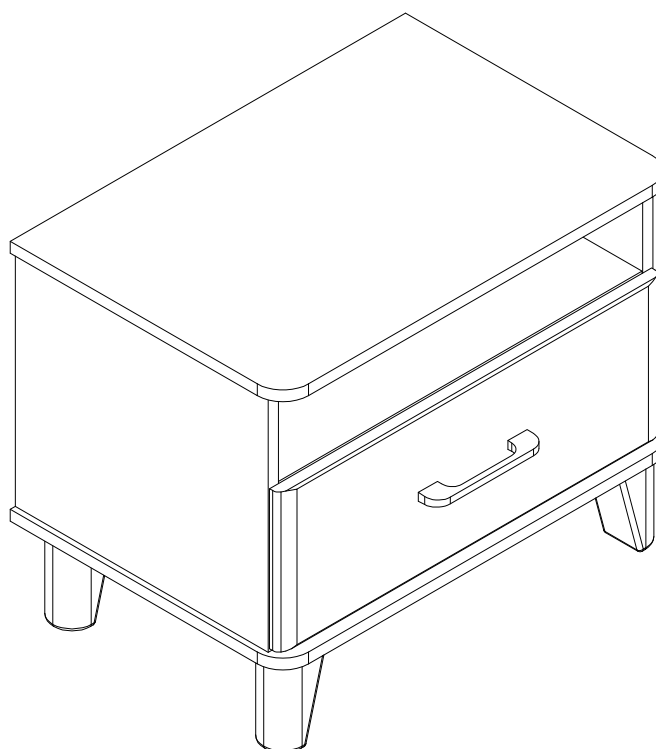


EAC

инструкция по сборке

***Тумба прикроватная арт.
5748***



габаритные размеры

высота - 499 мм

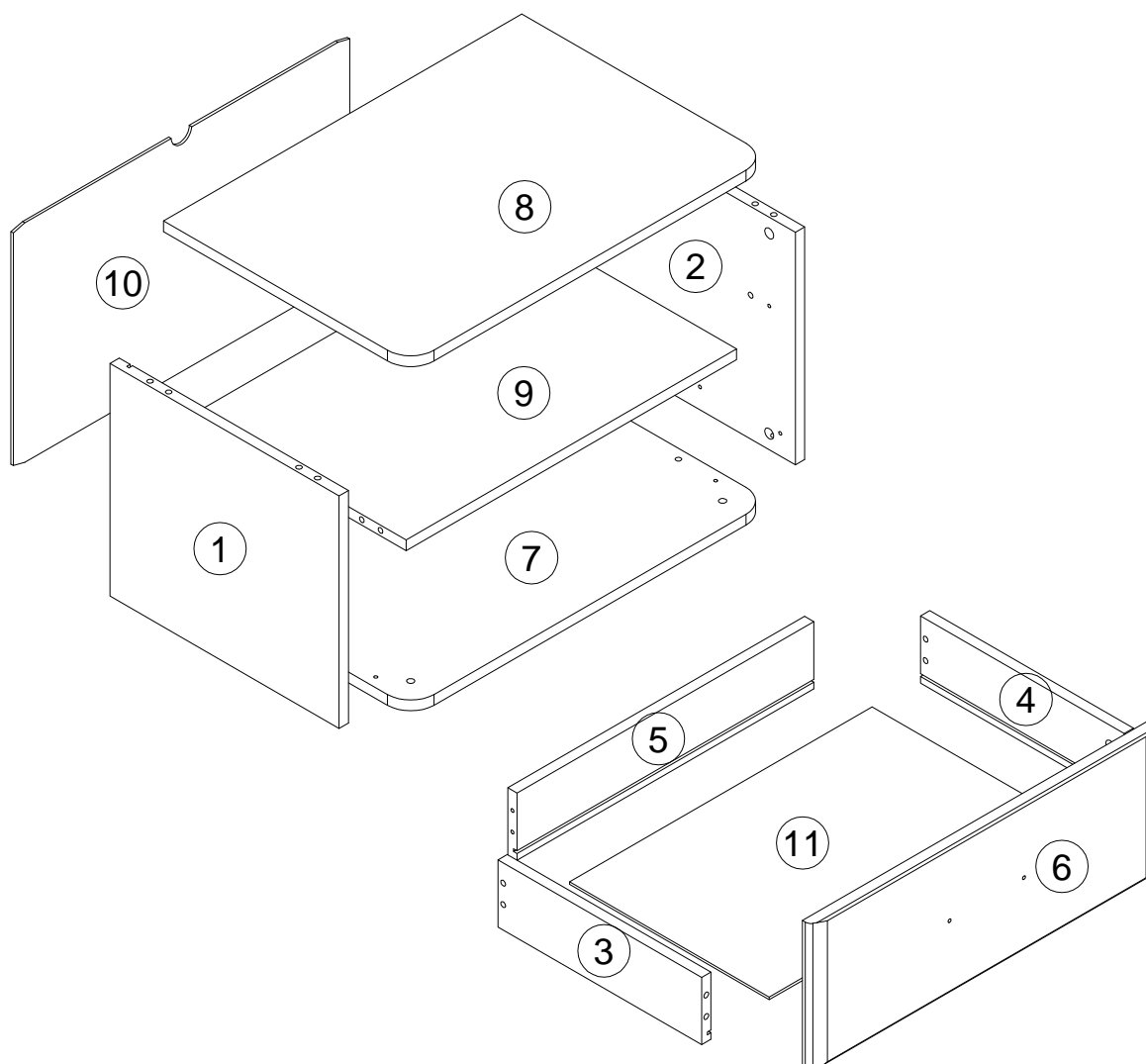
ширина - 616 мм

глубина - 425 мм

*единая справочная служба:
8 800 100-50-22
(звонок по России бесплатный)*

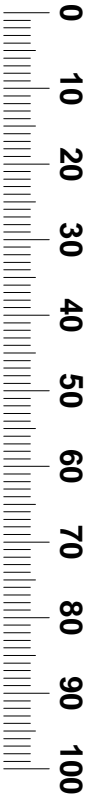
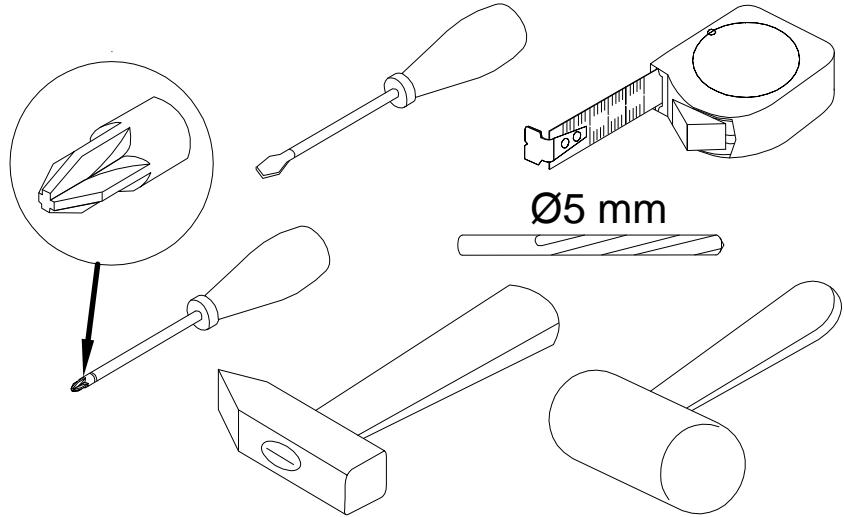
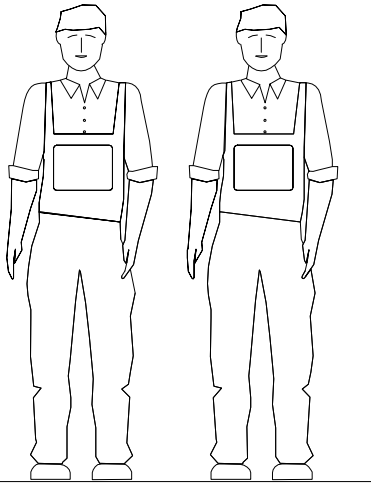
LAZURIT
FURNITURE FACTORY

1

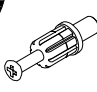
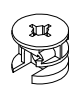
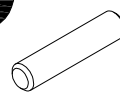


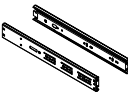


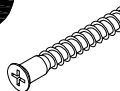
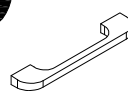
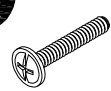
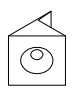
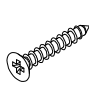
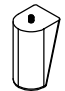
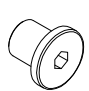
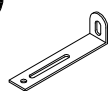





| поз. | наименование детали | № упак. | шт. | длина, мм | ширина, мм |
|------|--------------------------------|------------|-----|--------------|---------------|
| 1 | Стенка боковая левая | 2 | 1 | 346 | 394 |
| 2 | Стенка боковая правая | 2 | 1 | 346 | 394 |
| 3 | Стенка боковая левая | 2 | 1 | 350 | 100 |
| 4 | Стенка боковая правая | 2 | 1 | 350 | 100 |
| 5 | Стенка задняя | 2 | 1 | 510 | 100 |
| 6 | Стенка передняя | 2 | 1 | 596 | 216 |
| 7 | Стенка горизонтальная (дно) | 2 | 1 | 616 | 425 |
| 8 | Стенка горизонтальная (крышка) | 2 | 1 | 616 | 425 |
| 9 | Стенка горизонтальная | 2 | 1 | 568 | 370 |
| 10 | Стенка задняя | 2 | 1 | 578 | 356 |
| 11 | Стенка передняя | 2 | 1 | 520 | 343 |

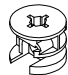
2

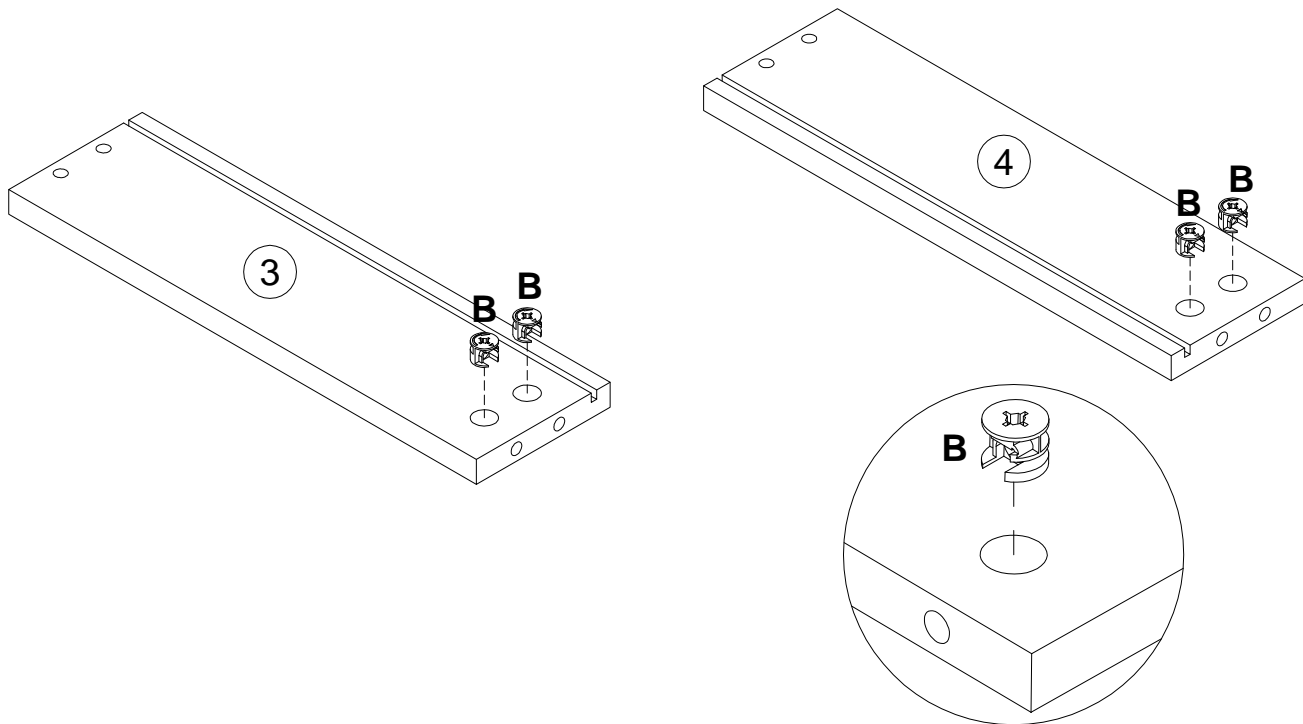


3

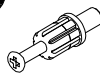
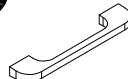
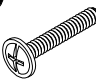
| | | | | | |
|--|---|---|--|--|--|
| A 090913  7x32 x16 | B 000146  15x12 x16 | C 000151  8x35 x12 | D 100640  20x0.5 x4 | E 100640  20x0.5 x4 | F 198478  350 x1 |
| G 098889  x4 | H 000763  3.5x16 x14 | I 101608  7x50 x4 | J 294896  x1 | K 005960  M4x25 x2 | L 135021  x6 |
| M 000759  3x20 x6 | N 240724  x4 | O 213618  M8 x4 | P 155999  x1 | Q 000754  3.5x16 x2 | R 013859  8x40 x1 |
| S 090185  4.5x45 x1 | | | | | |

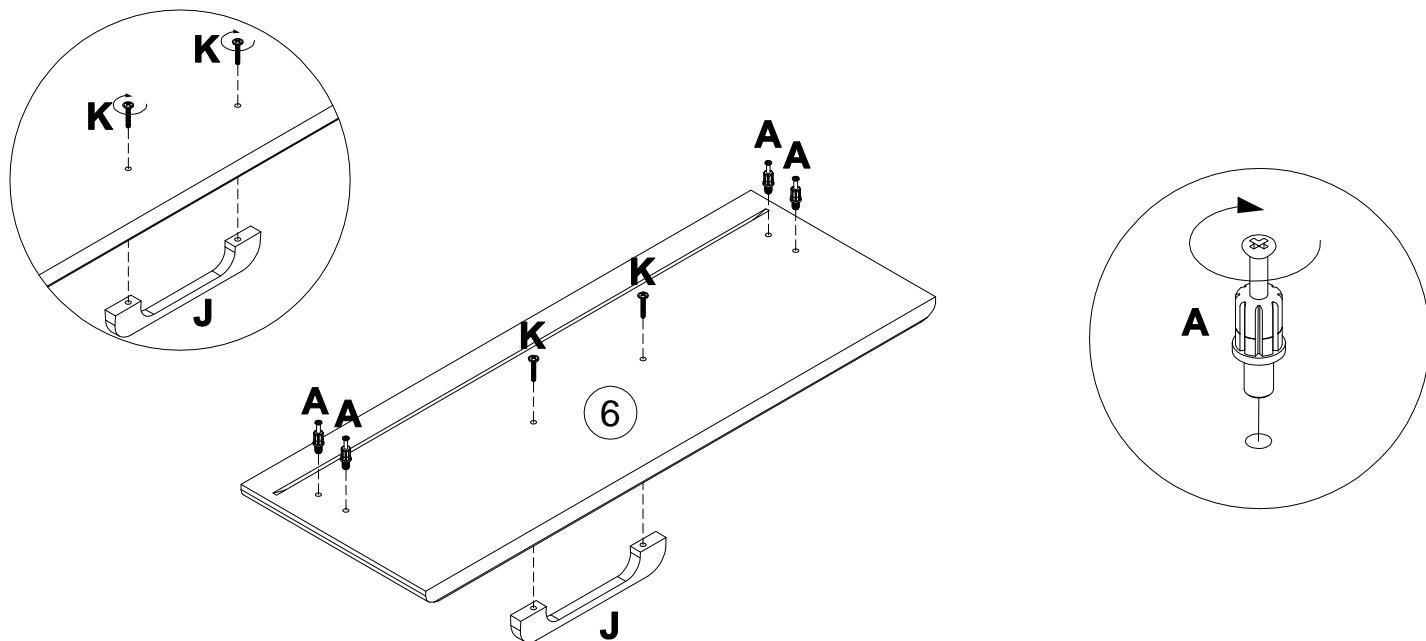
4

B 15x12
000146  x4



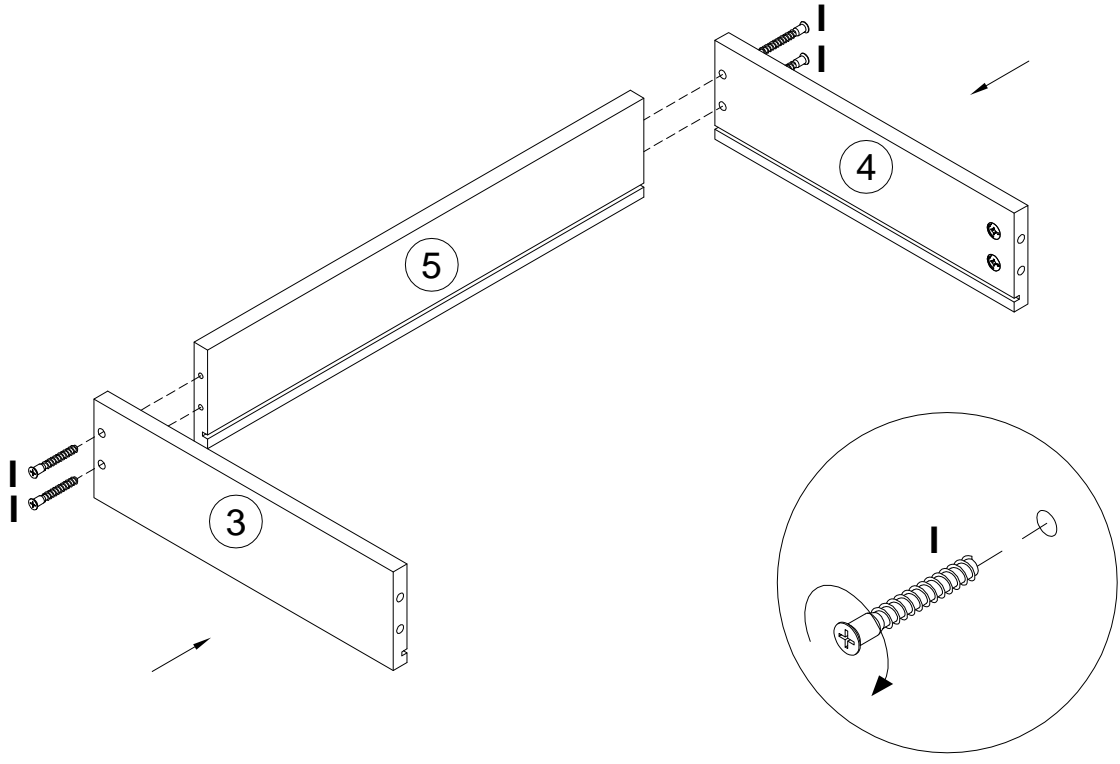
5

A 7x32 **J** **K** M4x25
090913  x4 294896  x1 005960  x2

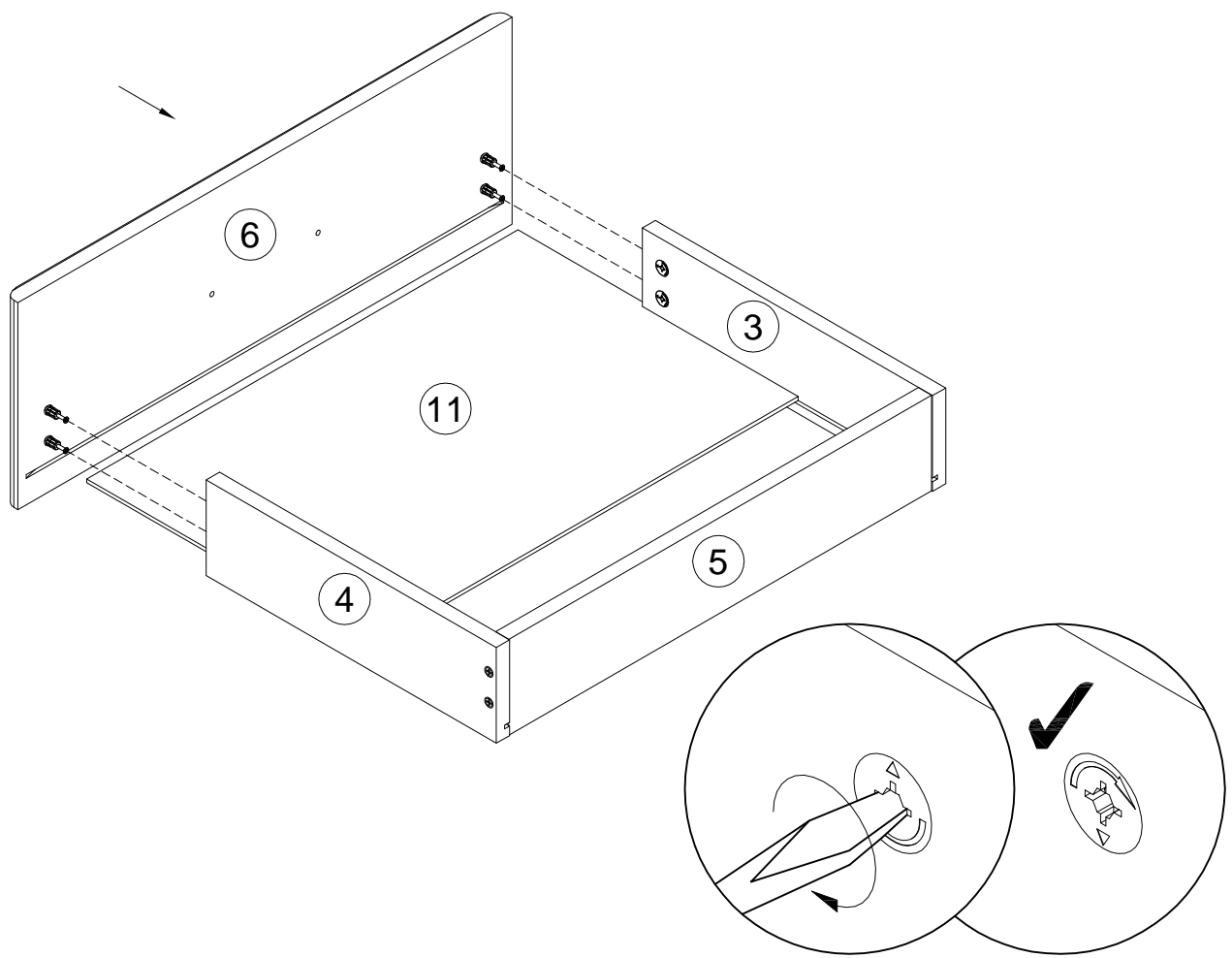


6

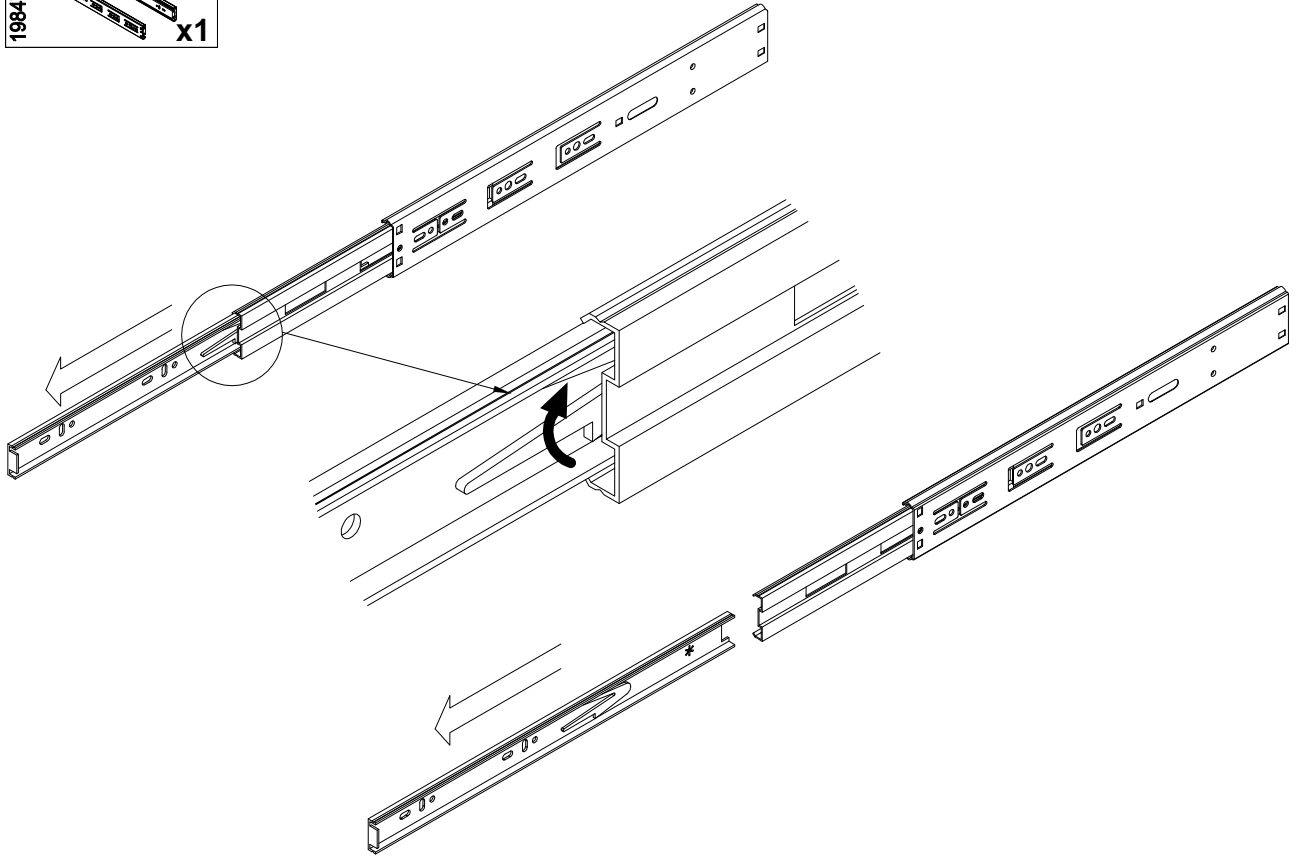
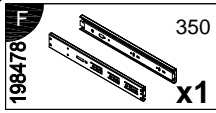
101608 7x50
x4



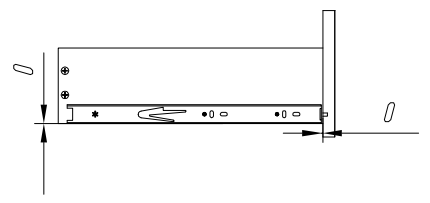
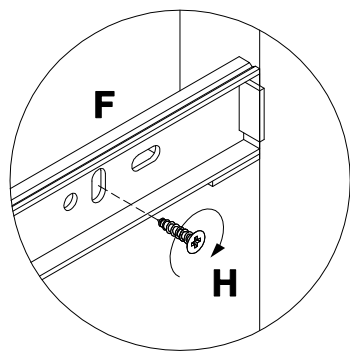
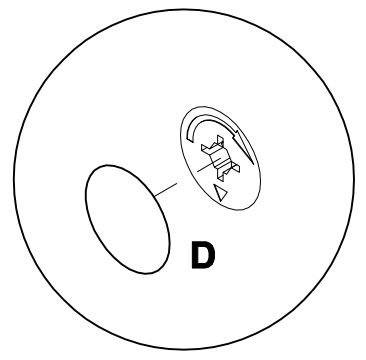
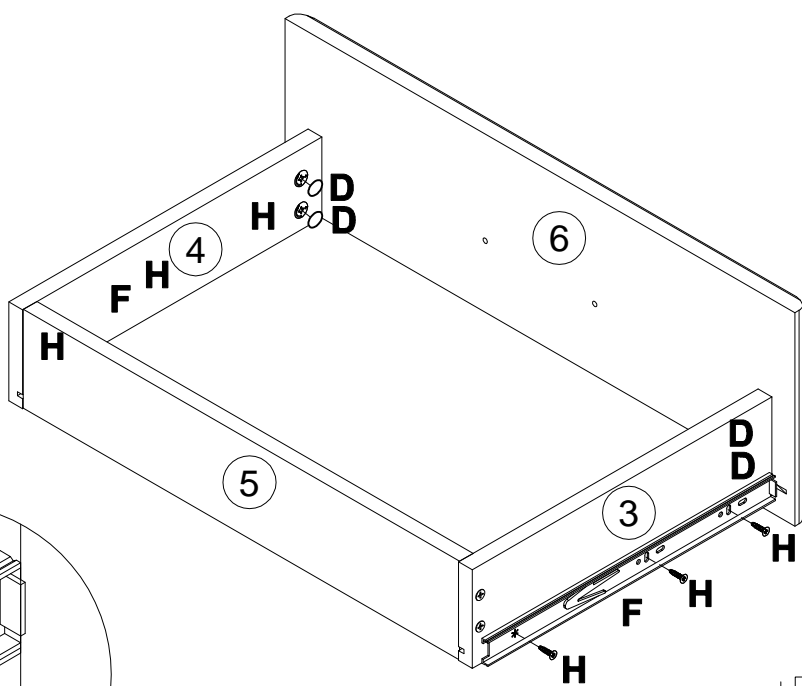
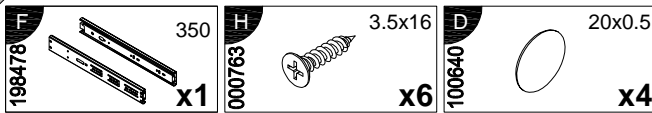
7



8



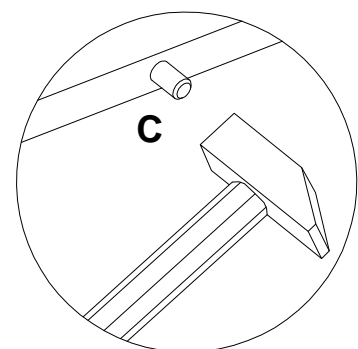
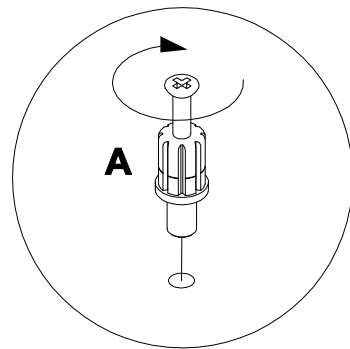
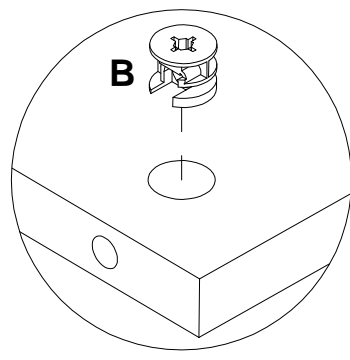
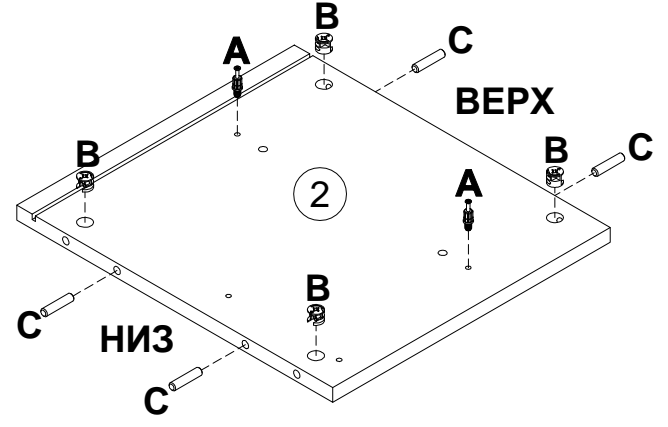
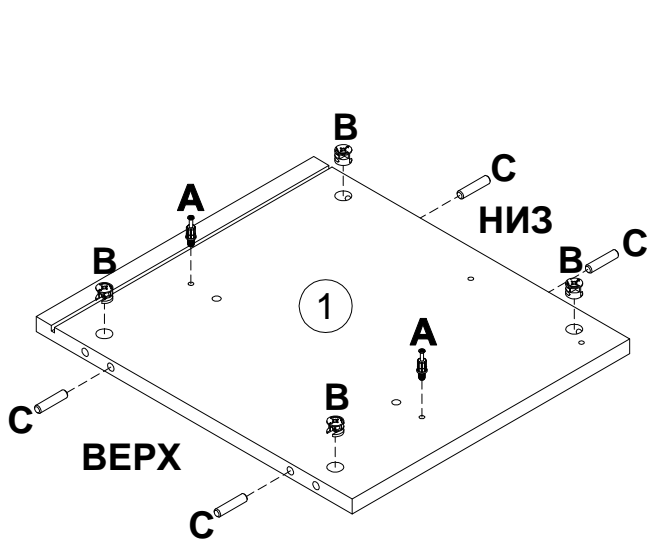
9



6

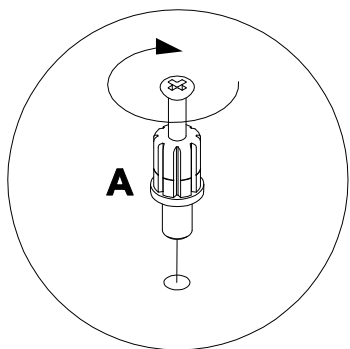
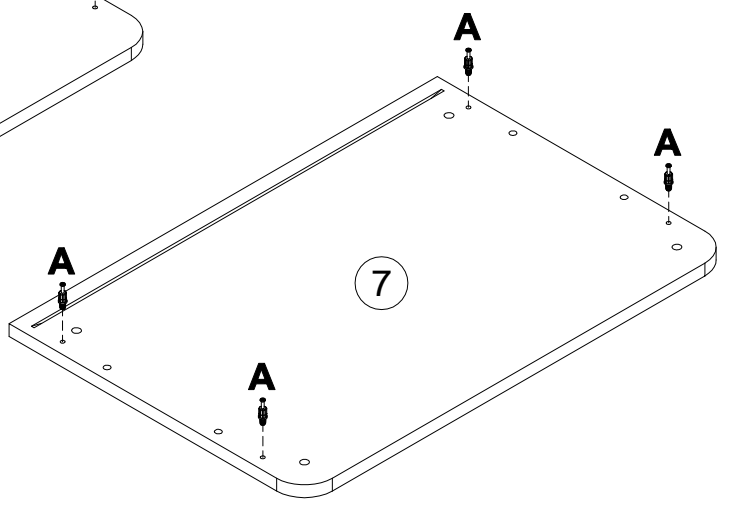
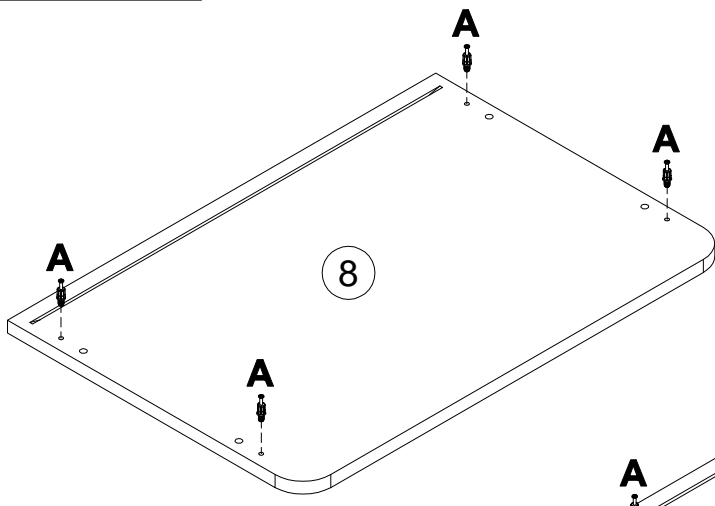
10

- A** 090913 7x32 x4
- B** 000146 15x12 x8
- C** 000151 8x35 x8





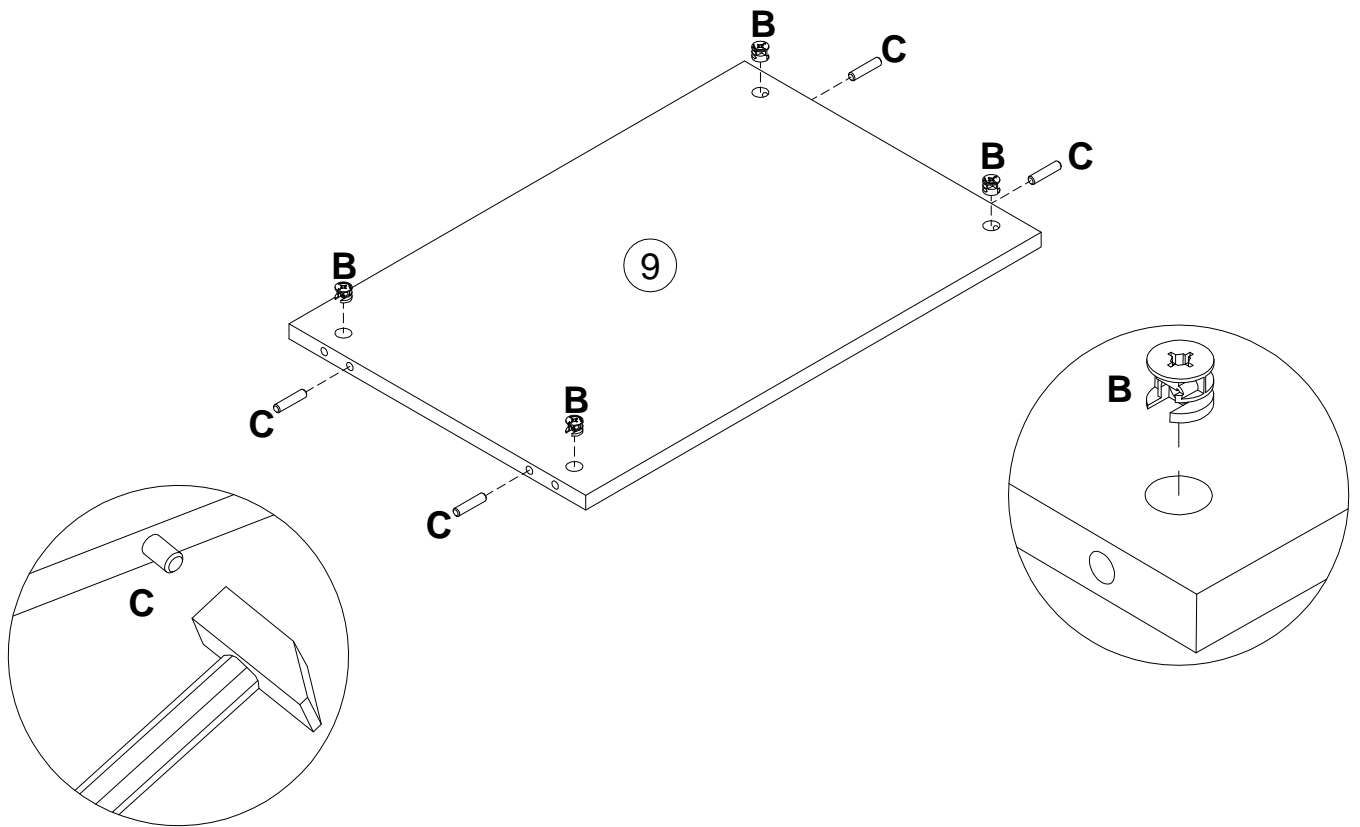
11

- A** 090913 7x32 x8

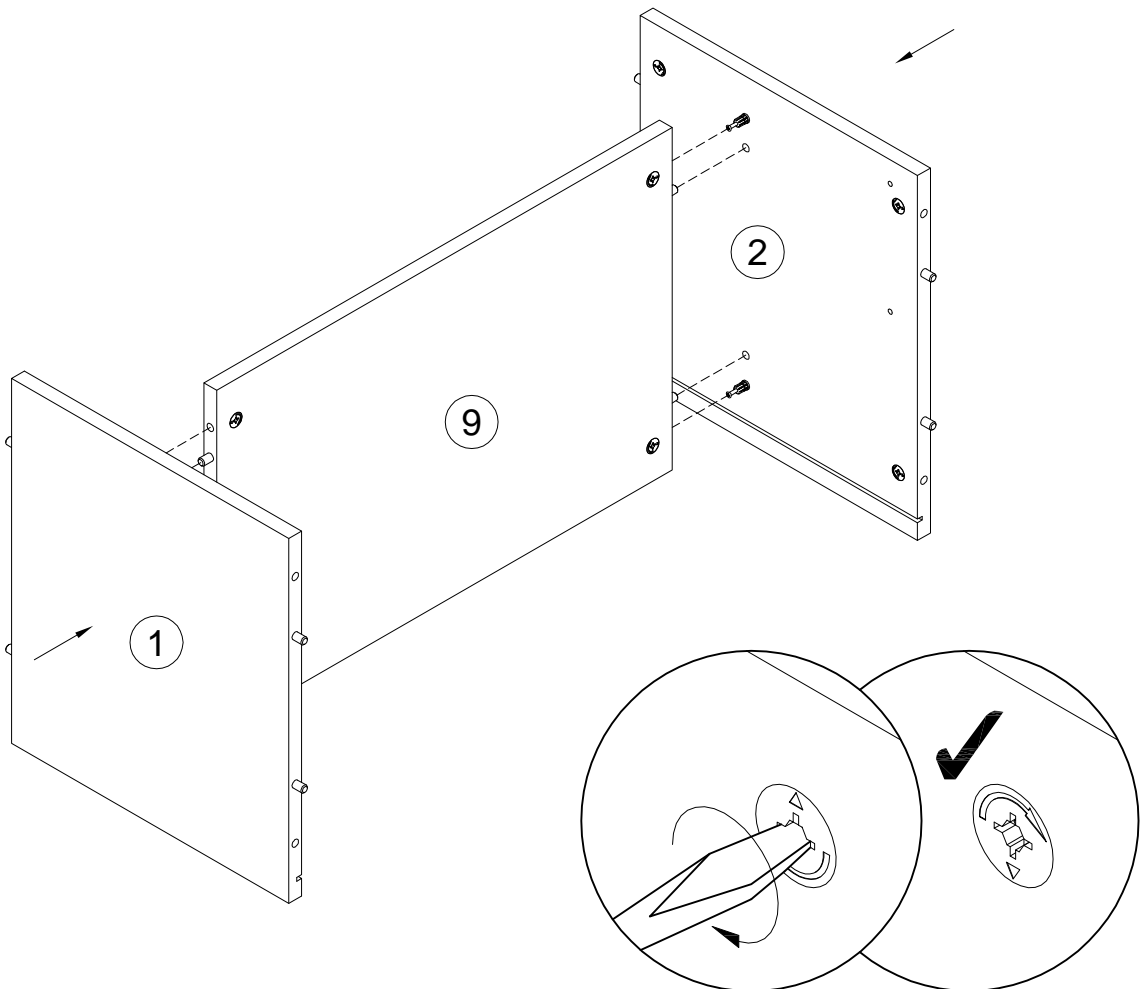


12

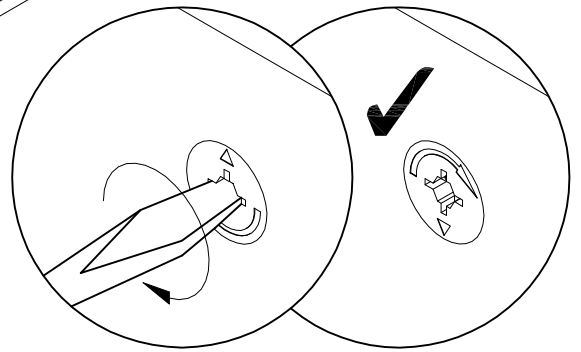
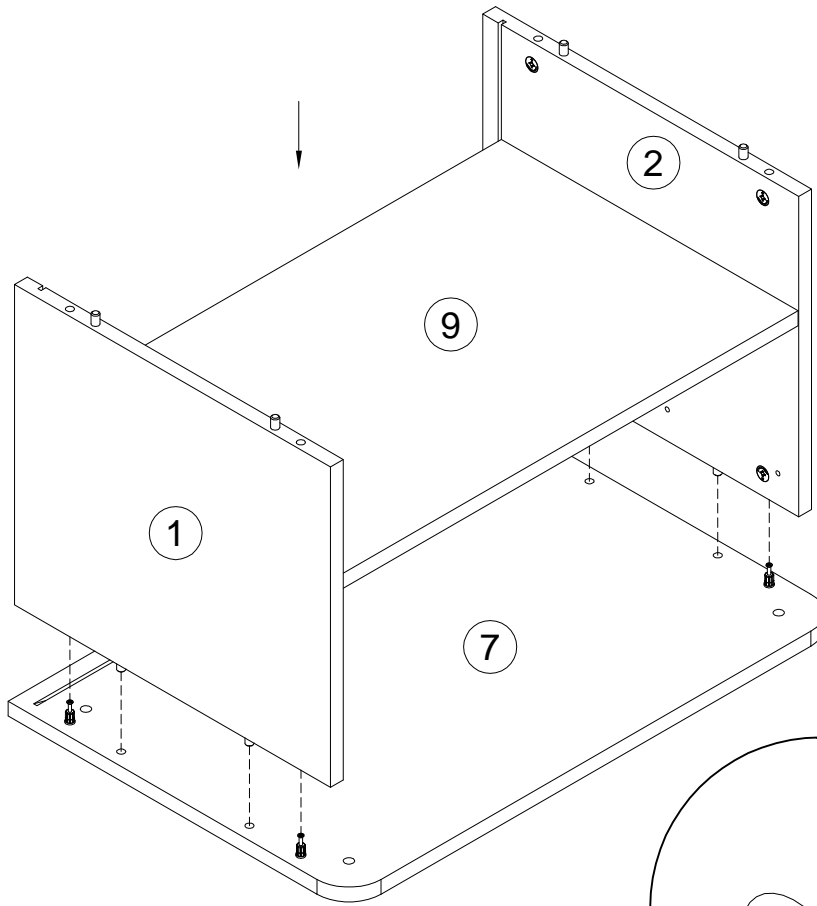
| | | | |
|----------|--|----------|--|
| B | 15x12 | C | 8x35 |
| 000146 |  | 000151 |  |
| | x4 | | x4 |



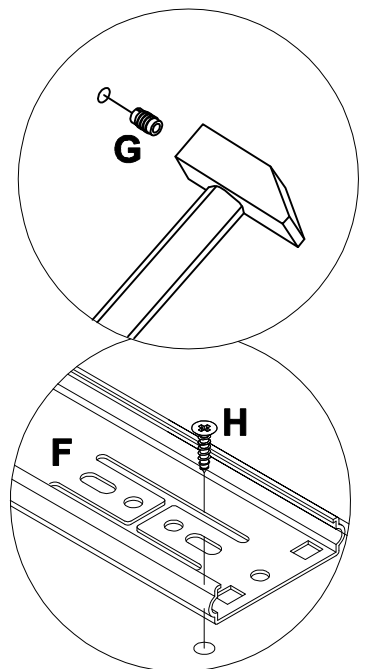
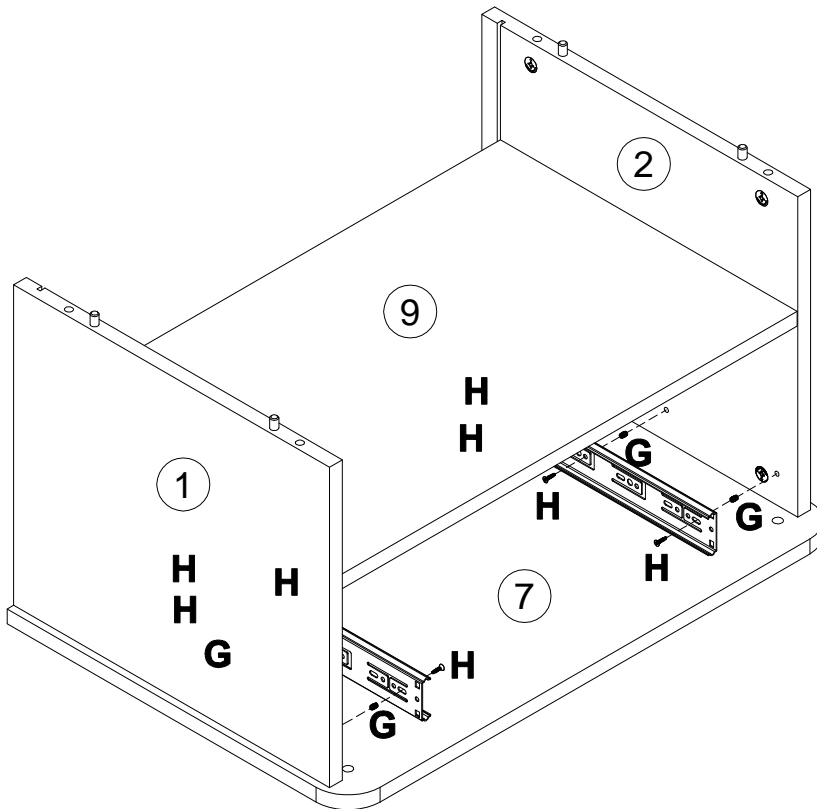
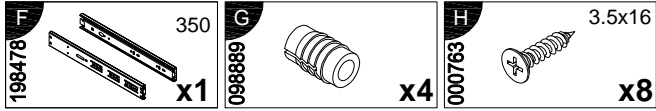
13



14

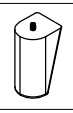


15



16

240724 **N**

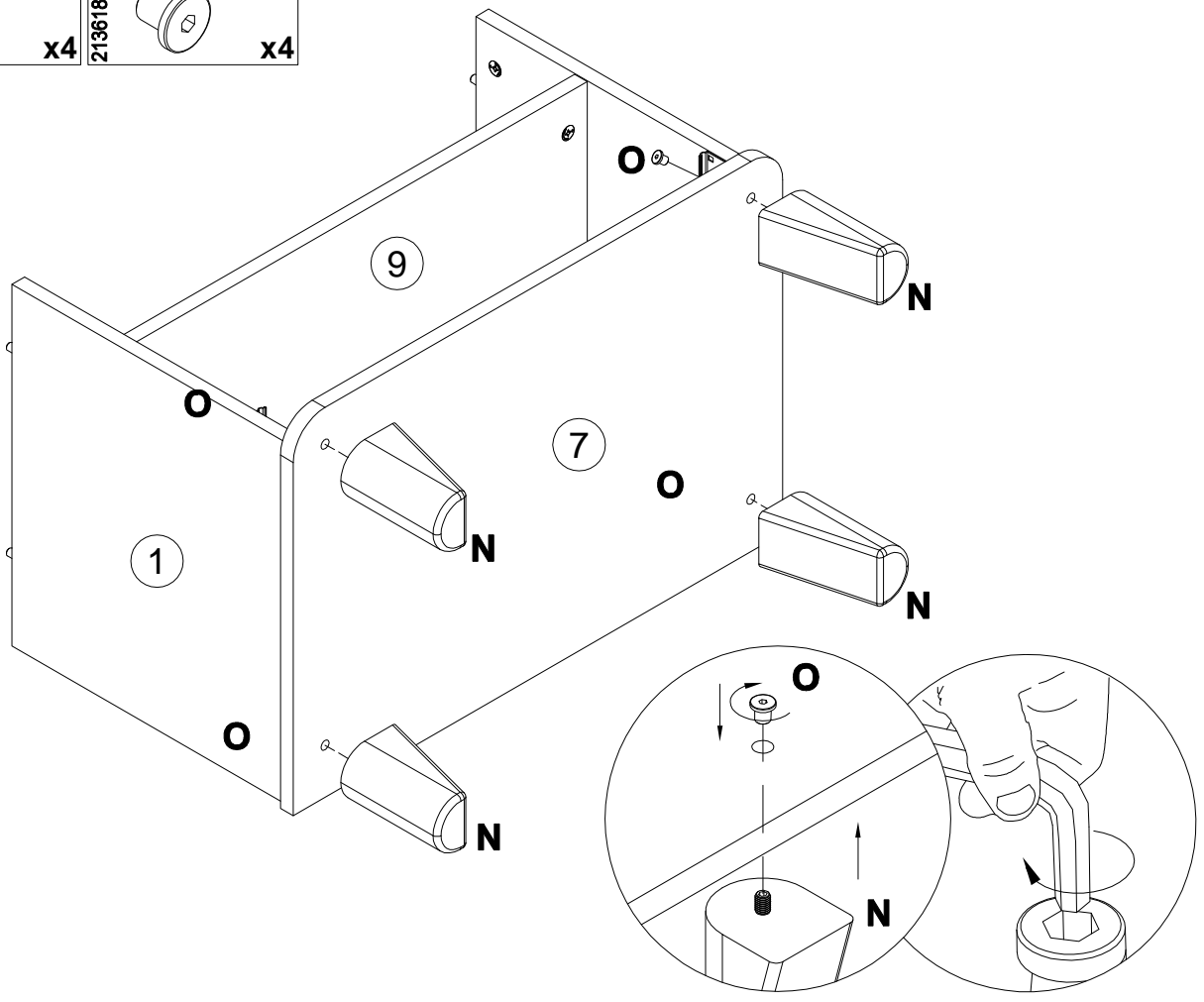


x4

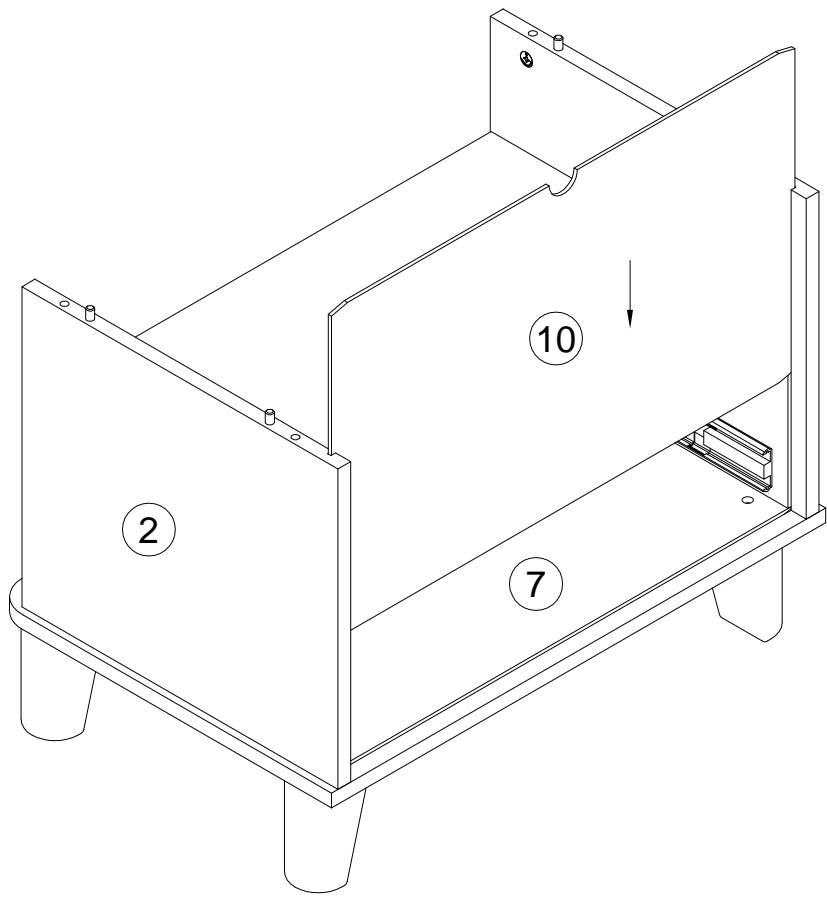
213618 **O**



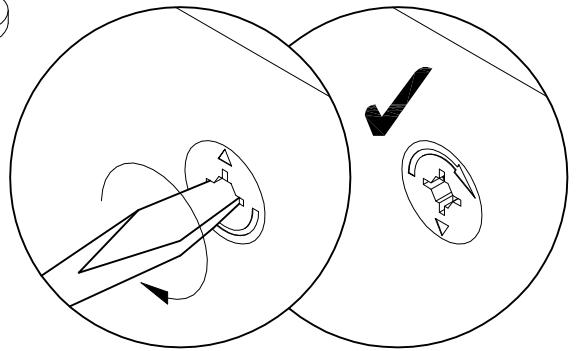
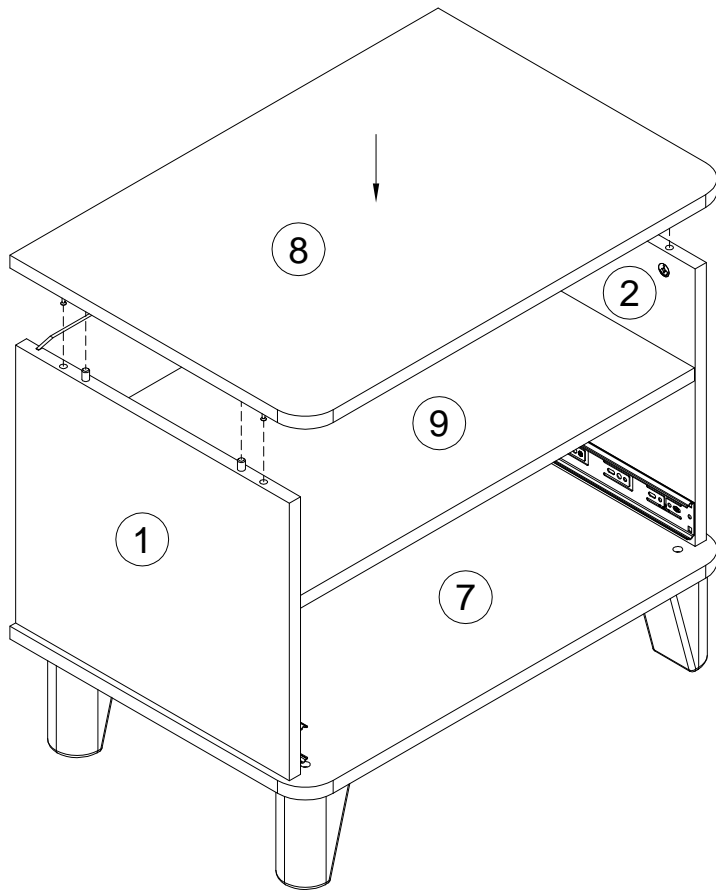
M8 x4



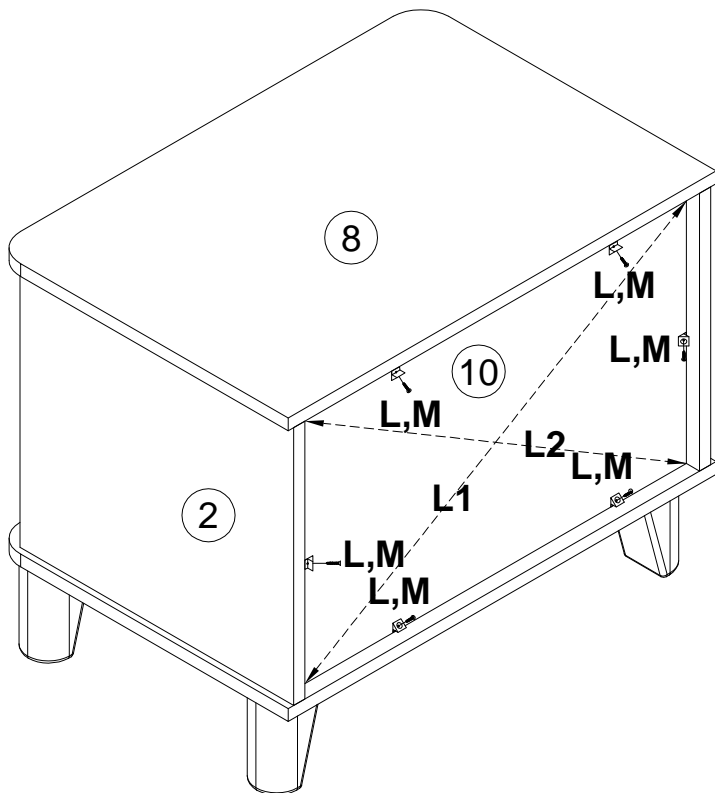
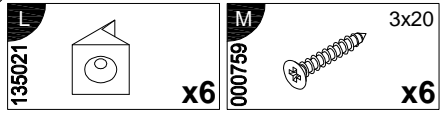
17



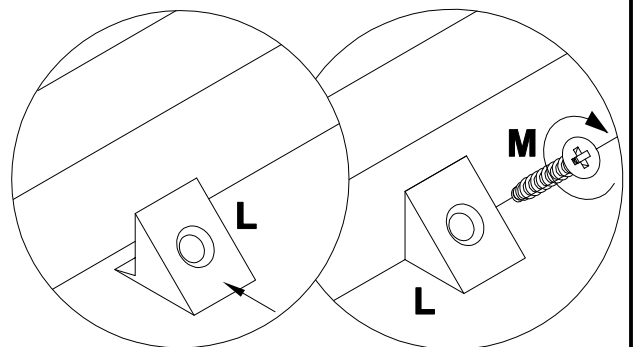
18



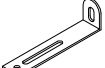



19

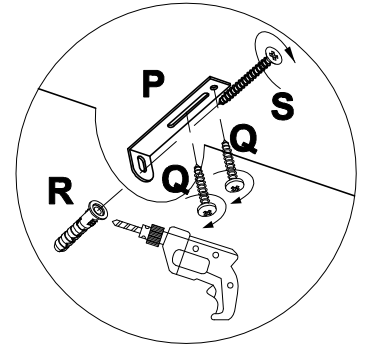
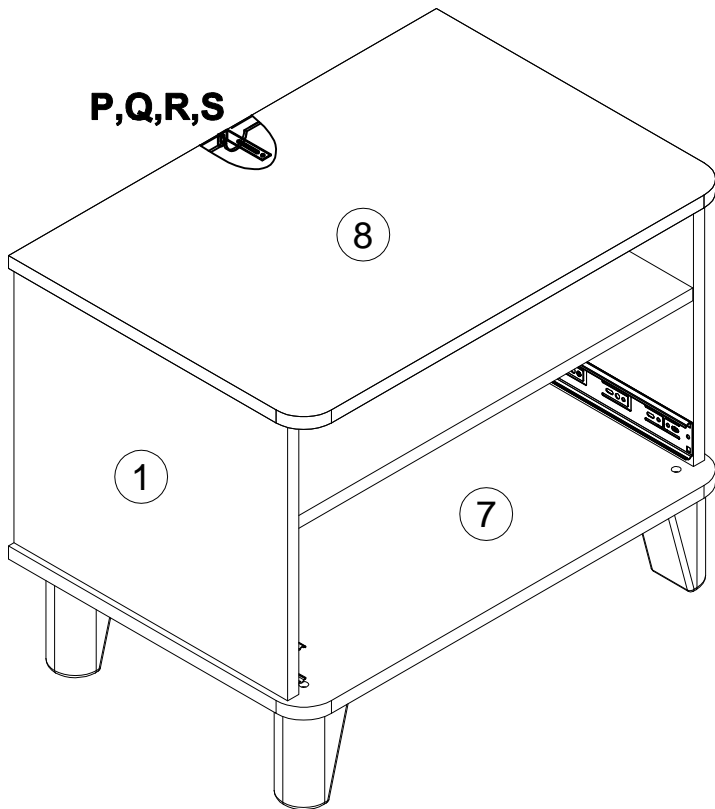


L1=L2




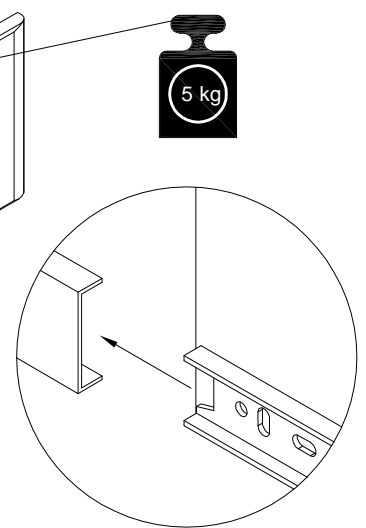
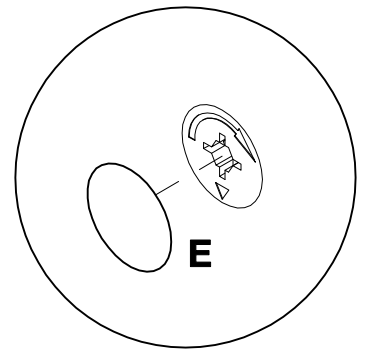
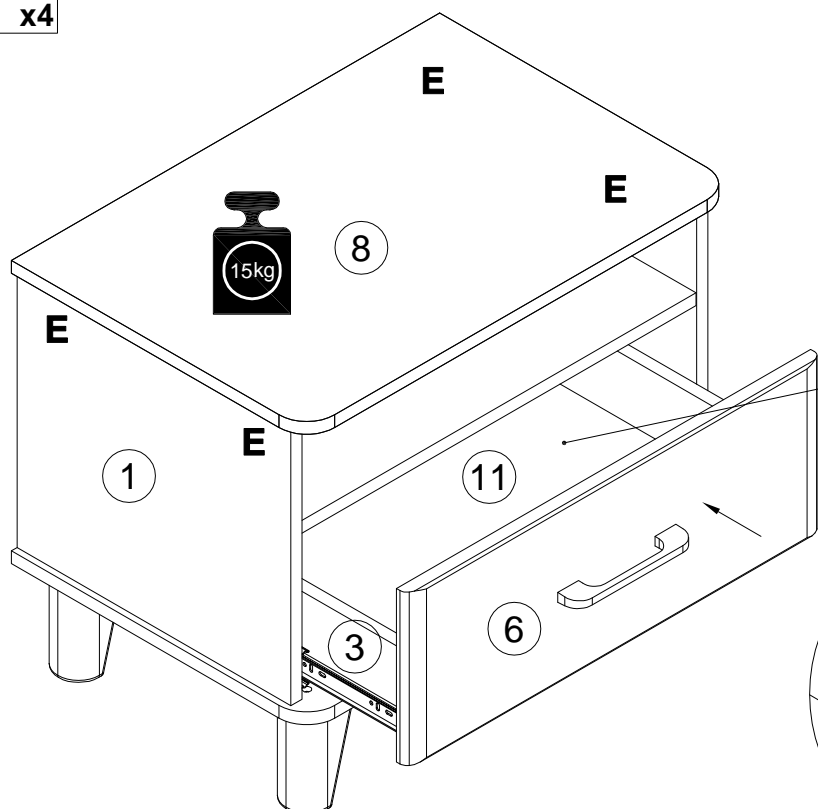
20

| | | | |
|--|--|--|--|
| P 155999  x1 | Q 000754 3.5x16  x2 | R 013859 8x40  x1 | S 090185 4.5x45  x1 |
|--|--|--|--|



21

| |
|---|
| E 100640 20x0.5  x4 |
|---|



Инструкция по уходу за мебелью и правила эксплуатации

1. Мебель рекомендуется эксплуатировать в бытовых помещениях с температурой воздуха не ниже +2 °С и относительной влажностью 45-70%.
2. Мебель должна быть защищена от воздействия прямых солнечных лучей, так как это вредит внешнему виду изделий и может изменить цвет поверхности.
3. Не следует ставить на поверхность мебели горячие предметы.
4. Случайно попавшую на поверхность изделия влагу, жидкость следует снять сухой тканью.
5. Удаление пыли с полированной или лакированной поверхности следует производить сухой тканью (фланель, миткаль).
6. Полированные и лакированные поверхности мебели рекомендуется освежать специально предназначенными для этого средствами.
7. Очищать стекла рекомендуется специальными составами, нанесенными на мягкую ткань.
8. Не допускается применение соды, стиральных порошков, абразивных паст, порошков и прочих, не предназначенных для ухода за изделиями мебели препаратов.

В связи с постоянной работой, направленной на улучшение потребительских свойств мебели, предприятие-изготовитель оставляет за собой право на изменения конструкции, не влияющие на качество и внешний вид изделия.