

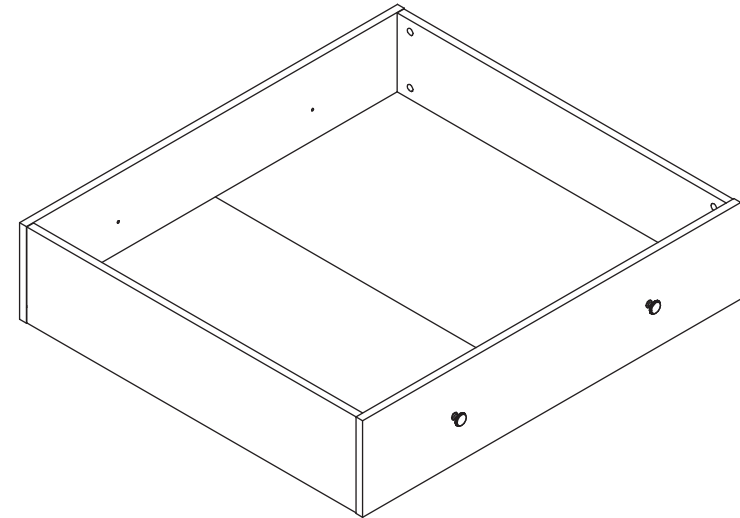
Инструкция по уходу за мебелью и правила эксплуатации:

1. Мебель рекомендуется эксплуатировать в бытовых помещениях с температурой воздуха не ниже +2°C и относительной влажностью 45-70 %.
2. Мебель должна быть защищена от воздействия прямых солнечных лучей, так как это вредит внешнему виду изделий и может изменить цвет поверхности.
3. Не следует ставить на поверхность мебели горячие предметы.
4. Случайно попавшую на поверхность изделия влагу, жидкость следует снять сухой тканью.
5. Удаление пыли с полированной или лакированной поверхности следует производить сухой тканью (фланель, миткаль).
6. Полированные и лакированные поверхности мебели рекомендуется освежать специально предназначенными для этого средствами.
7. Очищать стекла рекомендуется специальными составами, нанесенными на мягкую ткань.
8. Не допускается применение соды, стиральных порошков, абразивных паст и прочих средств, не предназначенных для ухода за предметами мебели.

В связи с постоянной работой, направленной на улучшение потребительских свойств мебели, предприятие-изготовитель оставляет за собой право на изменения конструкции, не влияющие на качество и внешний вид изделия.



инструкция по сборке Ящик вставной арт. 7410



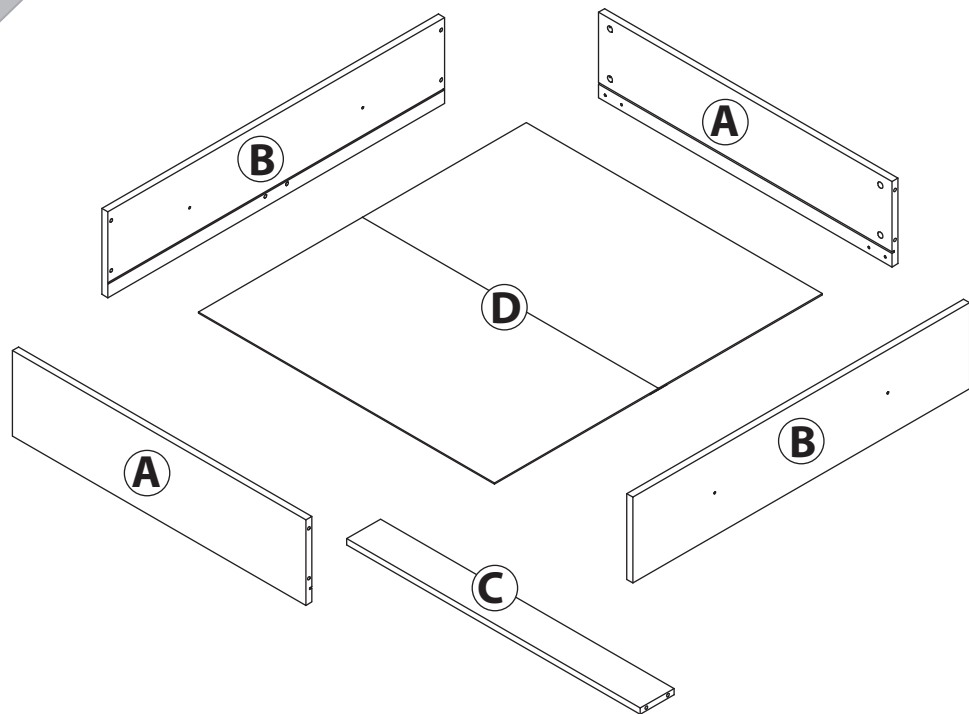
габаритные размеры

высота: 230 мм
ширина: 996 мм
глубина: 904 мм

единая справочная служба:
8 800 100-50-22
(звонок по России бесплатный)

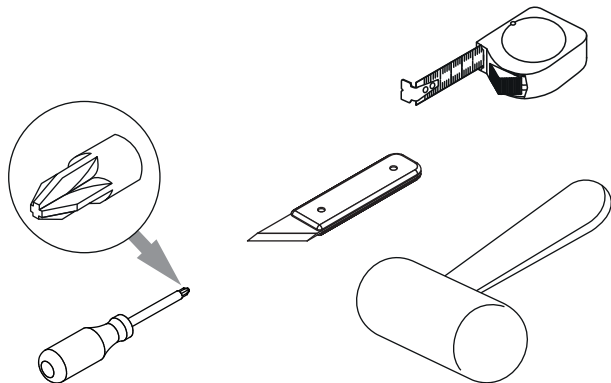
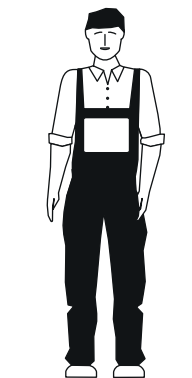
LAZURIT

1

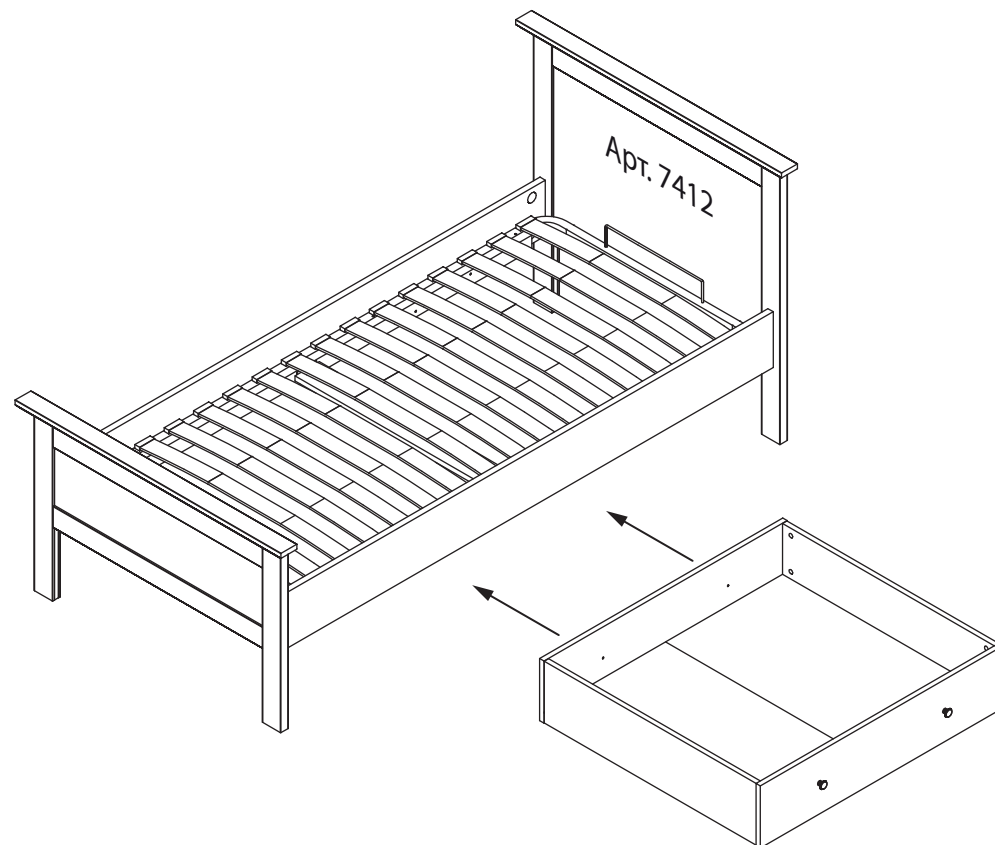


поз.	название детали	№ упак.	кол-во, шт.	длина, мм	ширина, мм
A	Стенка боковая	1	2	868	219
B	Панель ящика	1	2	220	996
C	Царга	1	1	868	100
D	Дно ящика	1	1	876	970

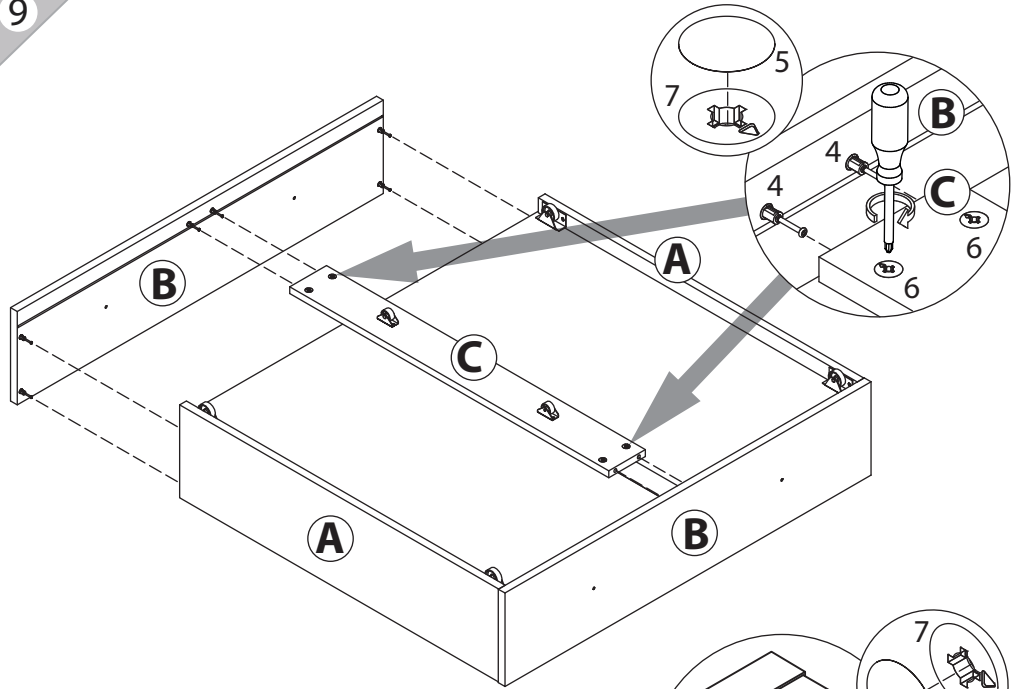
2



11



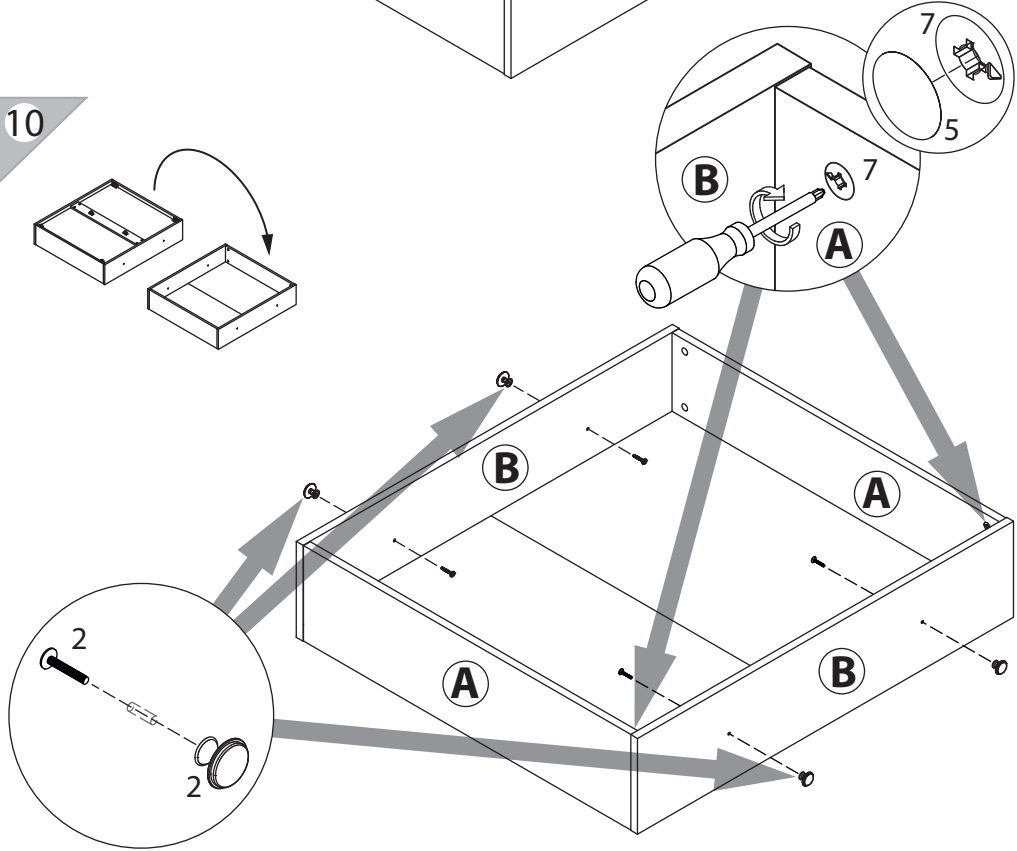
9



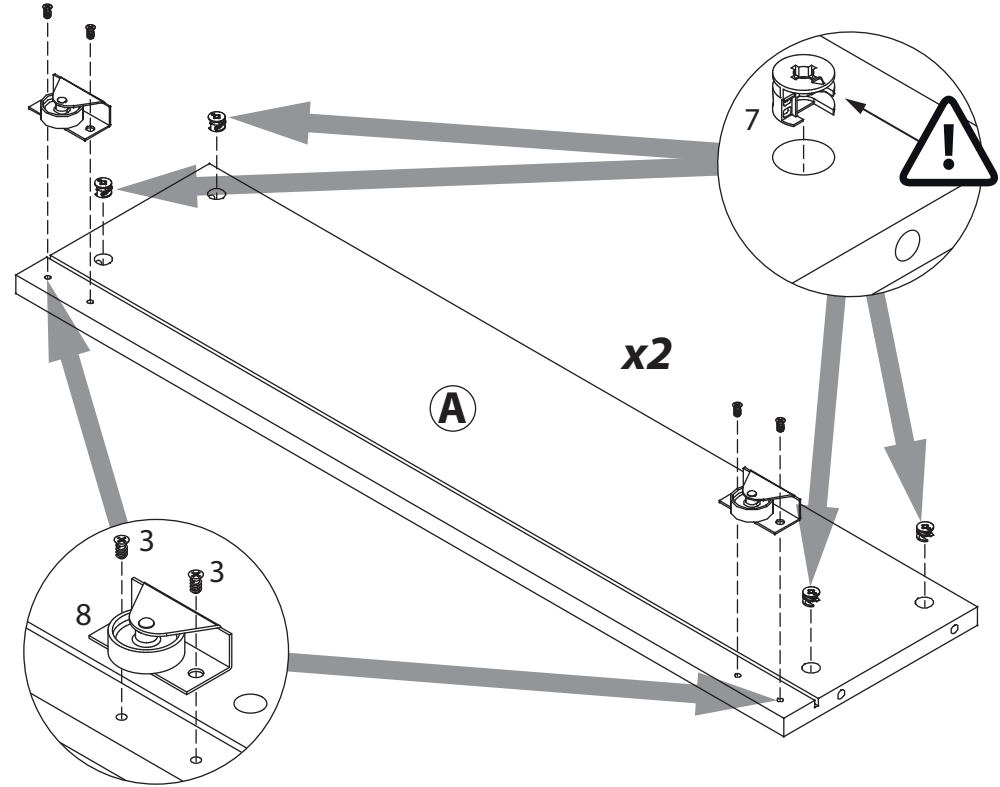
3

1	3.5x16	2		3	6x11.5	4	Ø8	5	Ø15
уп.1	x4	уп.1	x4	уп.1	x8	уп.1	x12	уп.1	x12
6	15/15	7	15/18	8		9			
уп.1	x4	уп.1	x8	уп.1	x4	уп.1	x2		

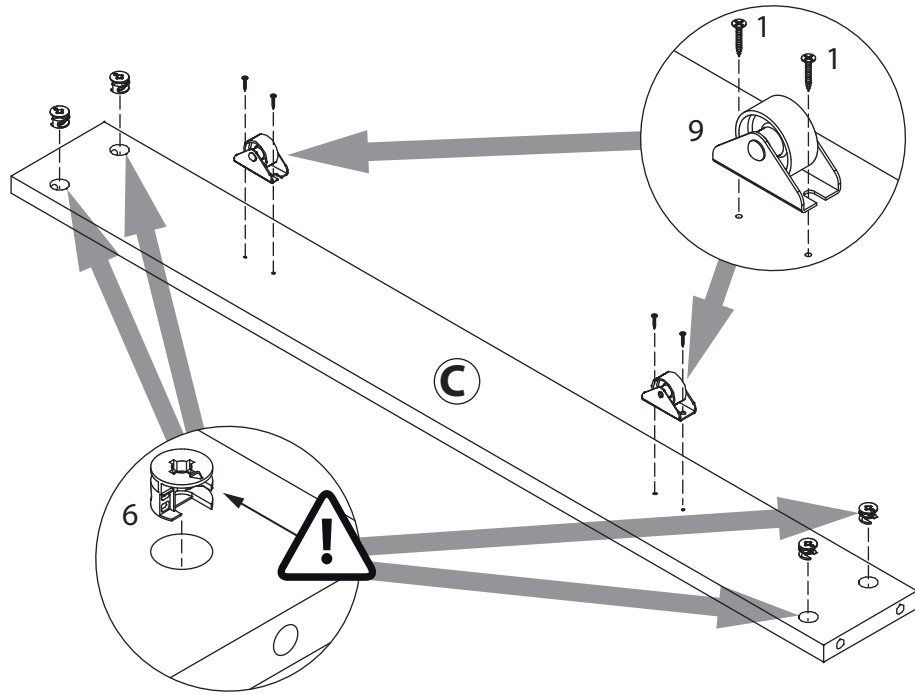
10



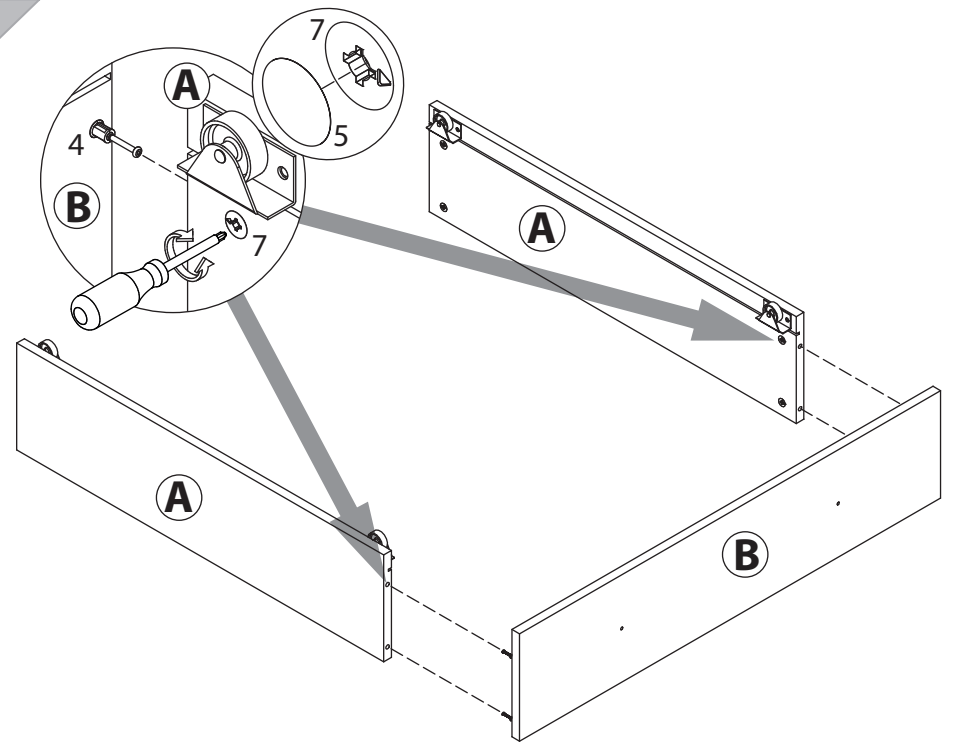
4



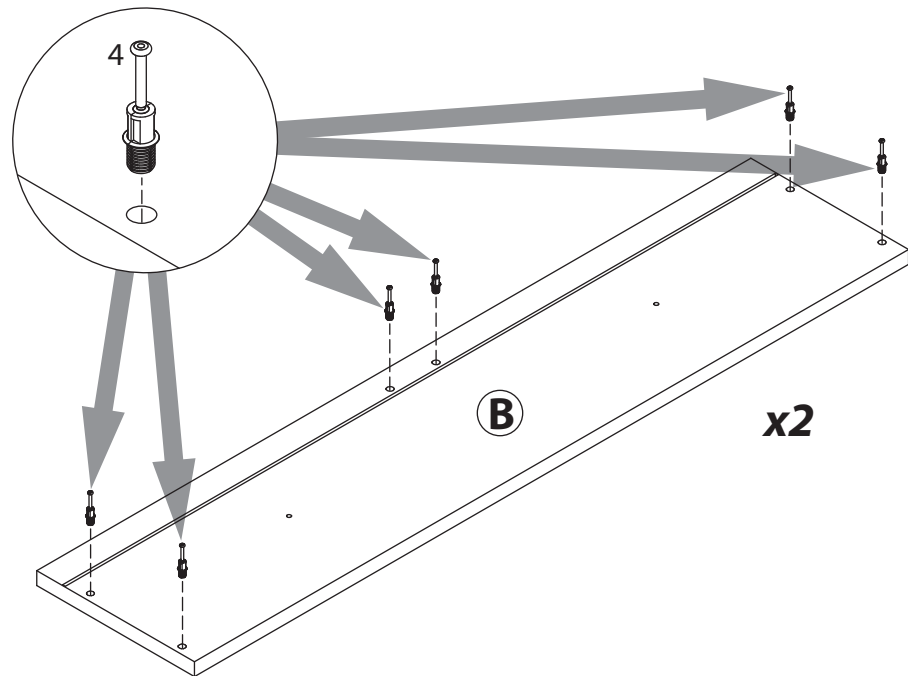
5



7



6



8

