

Инструкция по сборке.

Диван Хейли Зр с выкатным механизмом

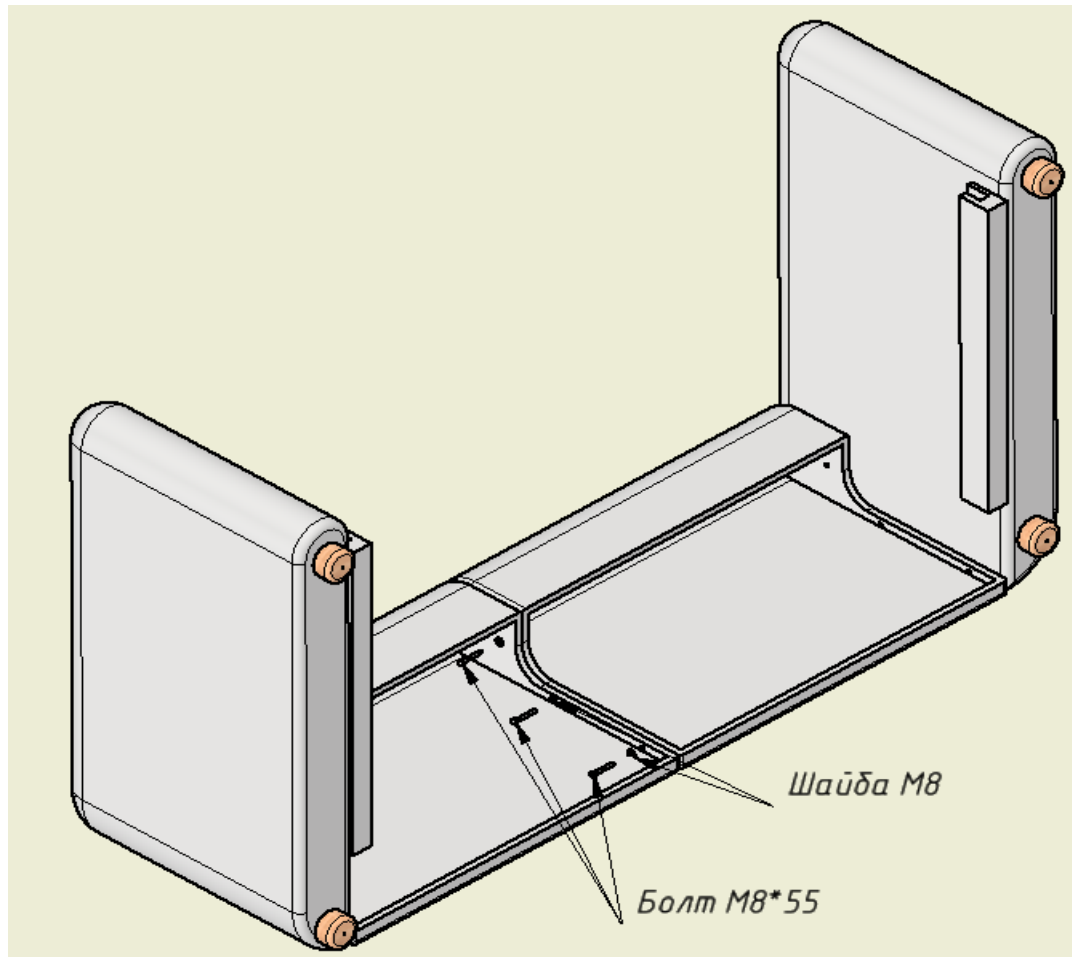
Изделие “Хейли” поставляется в частично разобранном виде. Сборку необходимо производить вдвоем. Для сборки понадобится комплект фурнитуры, поставляемый вместе с изделием, и инструмент (ключ на 13). Изделие состоит из следующих составных частей:

1. Правый сектор (подушки)– 1 шт.
2. Левый сектор (подушки) – 1 шт.
3. Выкатной механизм – 1 шт.
4. Сидение (царга и матрас) - 1 шт.

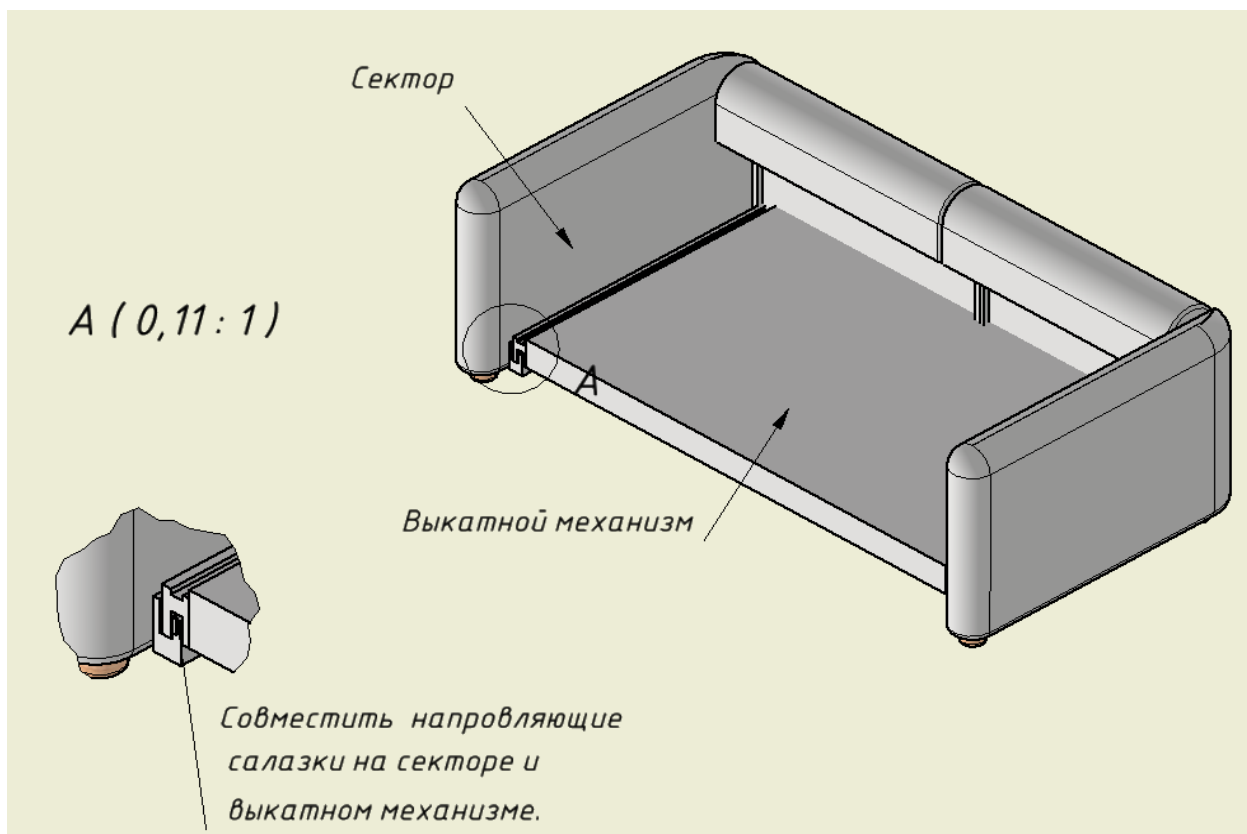
Перед сборкой необходимо подготовить рабочую площадку. Подстелить картон или бумагу, чтобы не загрязнить и не повредить изделие!!!

Этапы сборки

1. Соединение секторов между собой болтами М8*55- 4шт.



2. Установка выкатного механизма.



3. Установка сидения. Для этого нужно поместить стопорные колеса, которые закреплены на сидении, в направляющие салазки на выкатном механизме.

