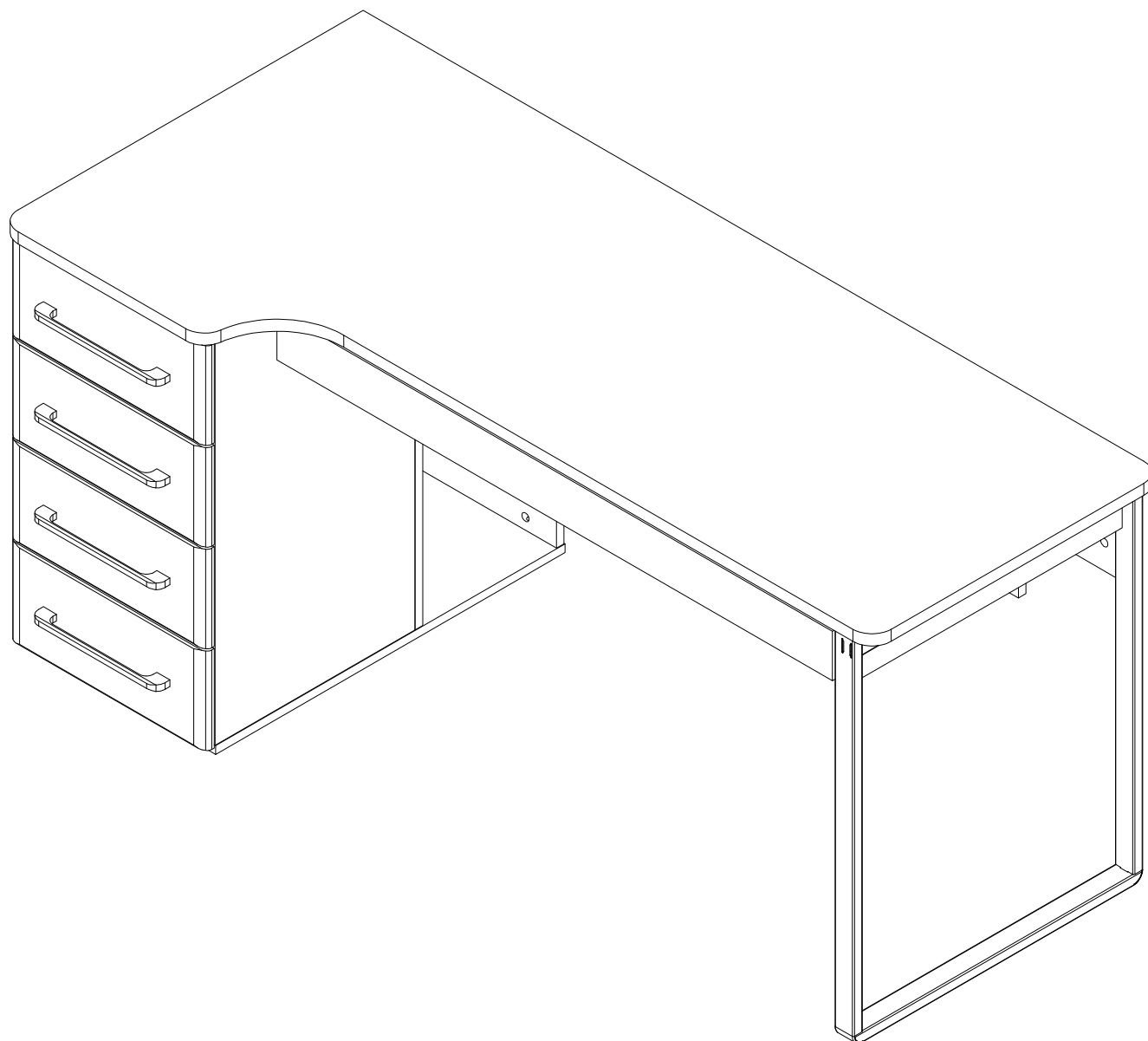


**EAC**

*инструкция по сборке*  
**Стол арт. 5103 (левый)**



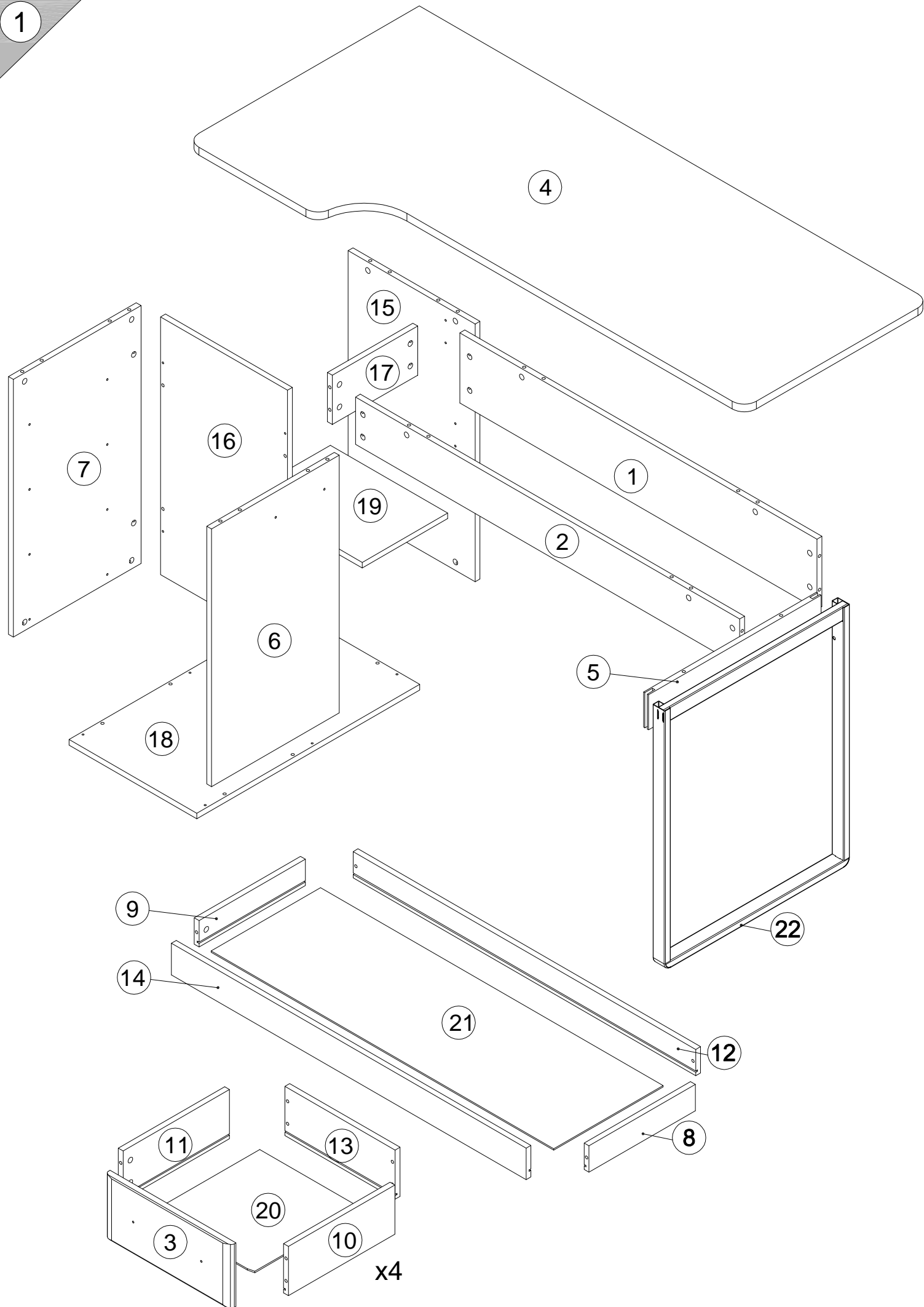
*габаритные размеры*

*высота - 772 мм  
ширина - 1680 мм  
глубина - 765 мм*

*единая справочная служба:*  
**8 800 100-50-22**  
*(звонок по России бесплатный)*

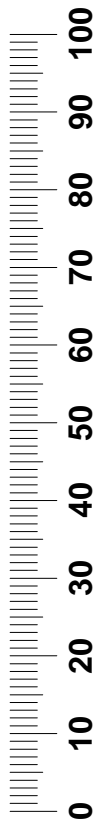
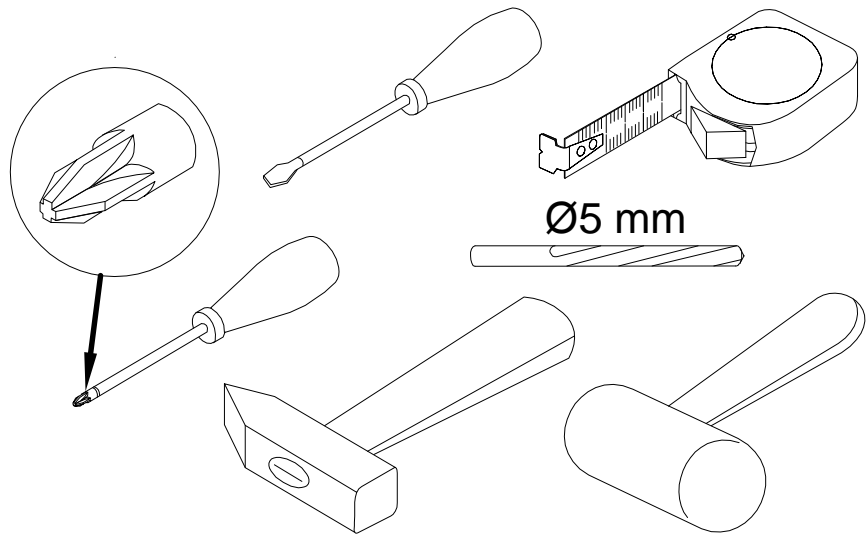
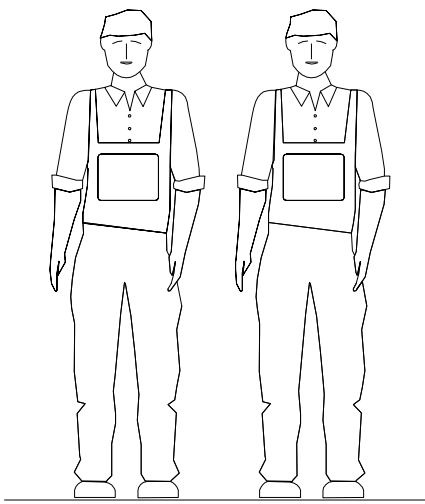
**LAZURIT**  
FURNITURE FACTORY

1

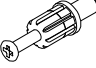
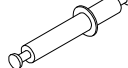
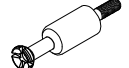




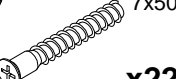
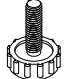
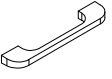
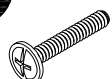
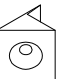
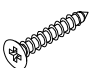

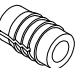
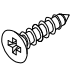
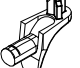

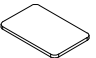



<i>поз.</i>	<i>наименование деталей</i>	<i>№ упак.</i>	<i>шт.</i>	<i>длина, мм</i>	<i>ширина, мм</i>
1	Царга	2	1	1175	200
2	Царга	2	1	1264	135
3	Стенка передняя	2	4	414	181
4	Крышка	2	1	1680	765
5	Стенка боковая	2	1	568	140
6	Стенка боковая	1	1	734	420
7	Стенка боковая	1	1	734	420
8	Стенка боковая	2	1	350	75
9	Стенка боковая	2	1	350	75
10	Стенка боковая	1	4	350	140
11	Стенка боковая	1	4	350	140
12	Стенка задняя	2	1	1151	75
13	Стенка задняя	1	4	362	140
14	Стенка передняя	2	1	1167	90
15	Стенка задняя	1	1	734	418
16	Стенка задняя	1	1	734	418
17	Стенка-перегородка	2	1	281	140
18	Стенка горизонтальная	1	1	734	420
19	Полка	2	1	281	386
20	Стенка горизонтальная	1	4	339	360
21	Стенка горизонтальная	2	1	1127	360
22	Рама	3	1	740	609

3



4

<b>A</b> 090913 7x32  <b>x48</b>	<b>B</b> 122925  <b>x2</b>	<b>C</b> 081320  <b>x4</b>	<b>D</b> 000146 15x12  <b>x56</b>	<b>E</b> 100640 20x0.5  <b>x6</b>	<b>F</b> 100640 20x0.5  <b>x16</b>
<b>G</b> 000151 8x35  <b>x22</b>	<b>H</b> 101608 7x50  <b>x22</b>	<b>I</b> 208693 M6x16  <b>x2</b>	<b>J</b> 294896  <b>x4</b>	<b>K</b> 005960 M4x25  <b>x8</b>	<b>L</b> 135021  <b>x8</b>
<b>M</b> 000759 3x20  <b>x12</b>	<b>N</b> 198478  <b>x5</b>	<b>O</b> 098889  <b>x20</b>	<b>P</b> 000762 3.5x13  <b>x70</b>	<b>Q</b> 125913  <b>x4</b>	<b>R</b> 256247 L350  <b>x2</b>
<b>T</b> 230041 22x16  <b>x6</b>	<b>U</b> 030579  <b>x8</b>				

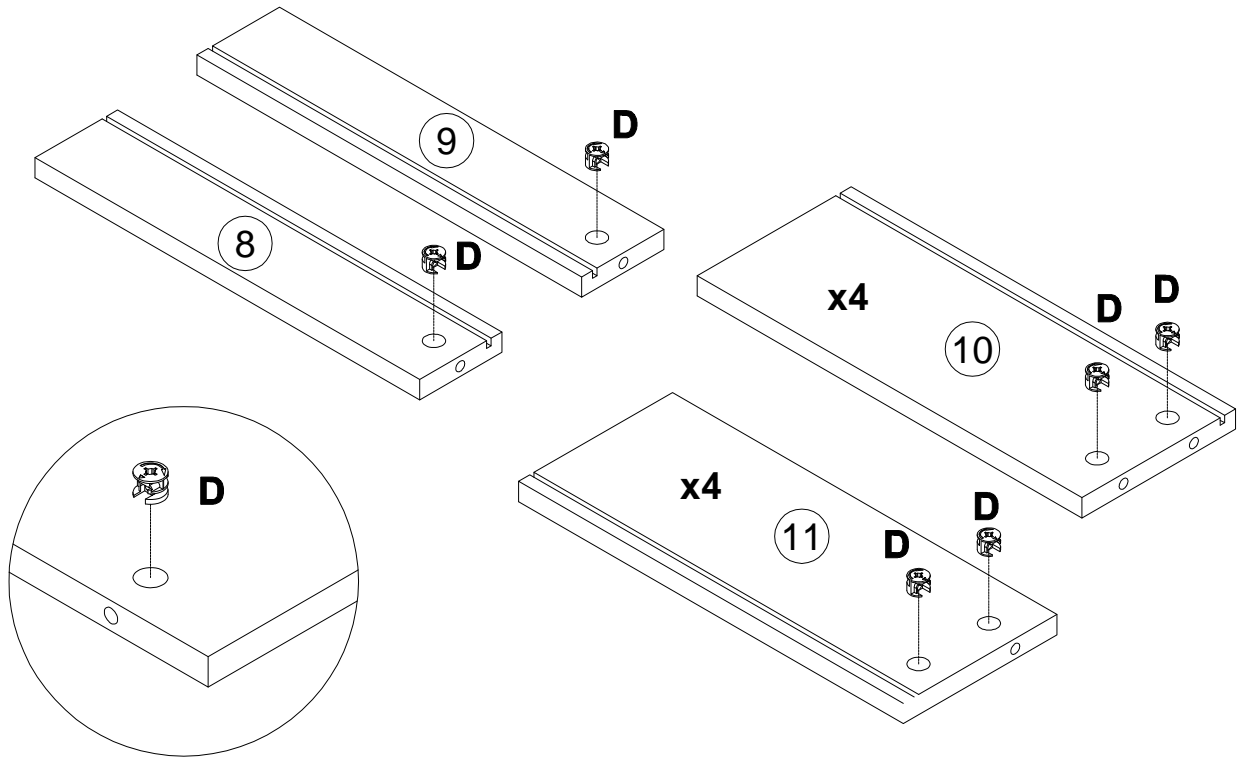
5

D  
000146



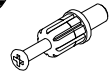
15x12

x18



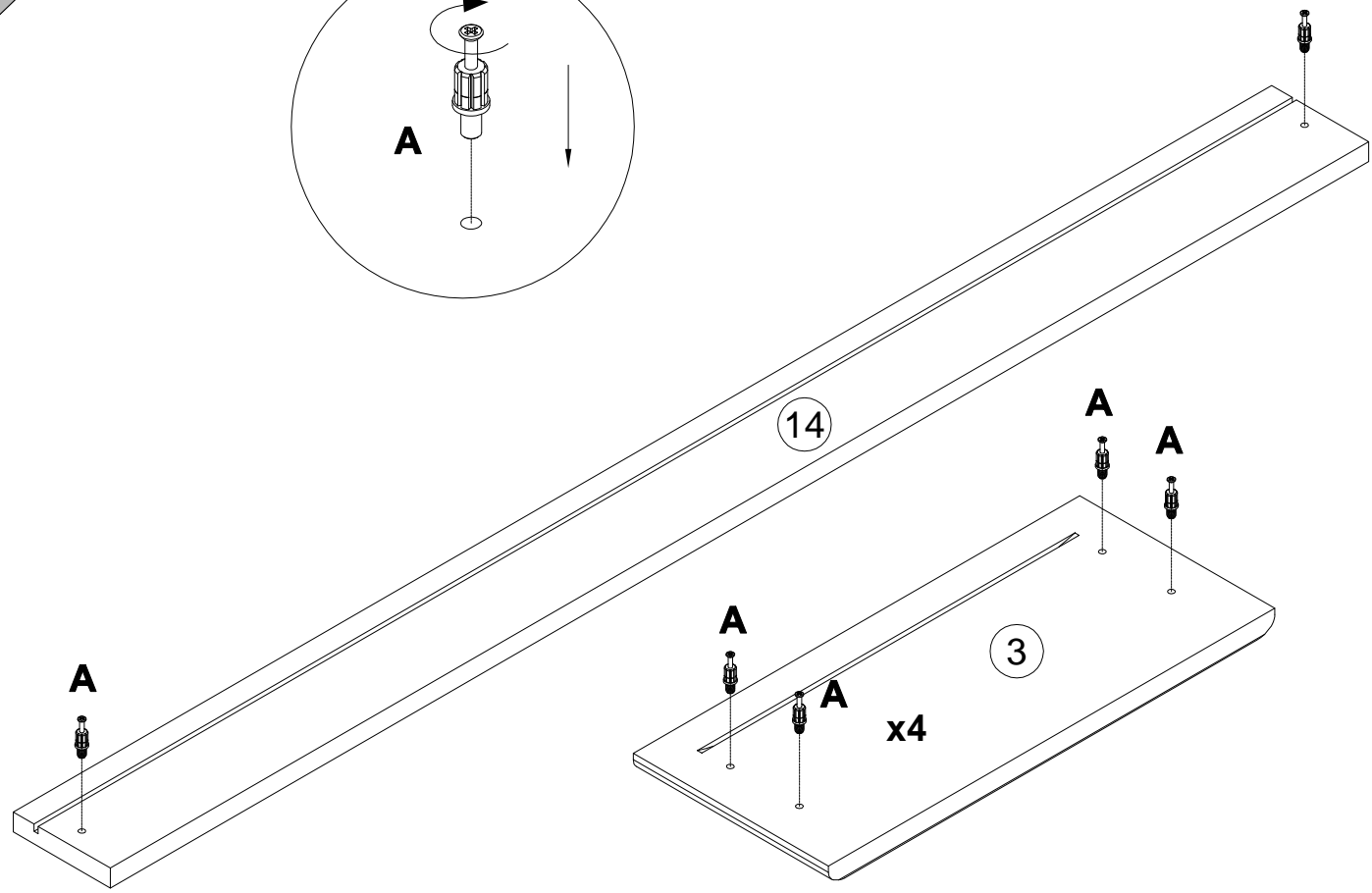
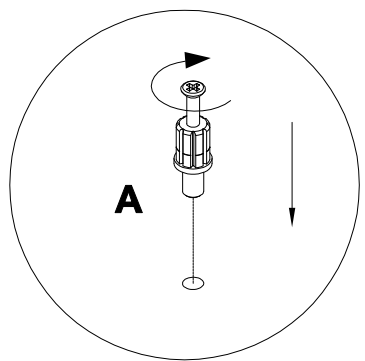
6

A  
090913



7x32

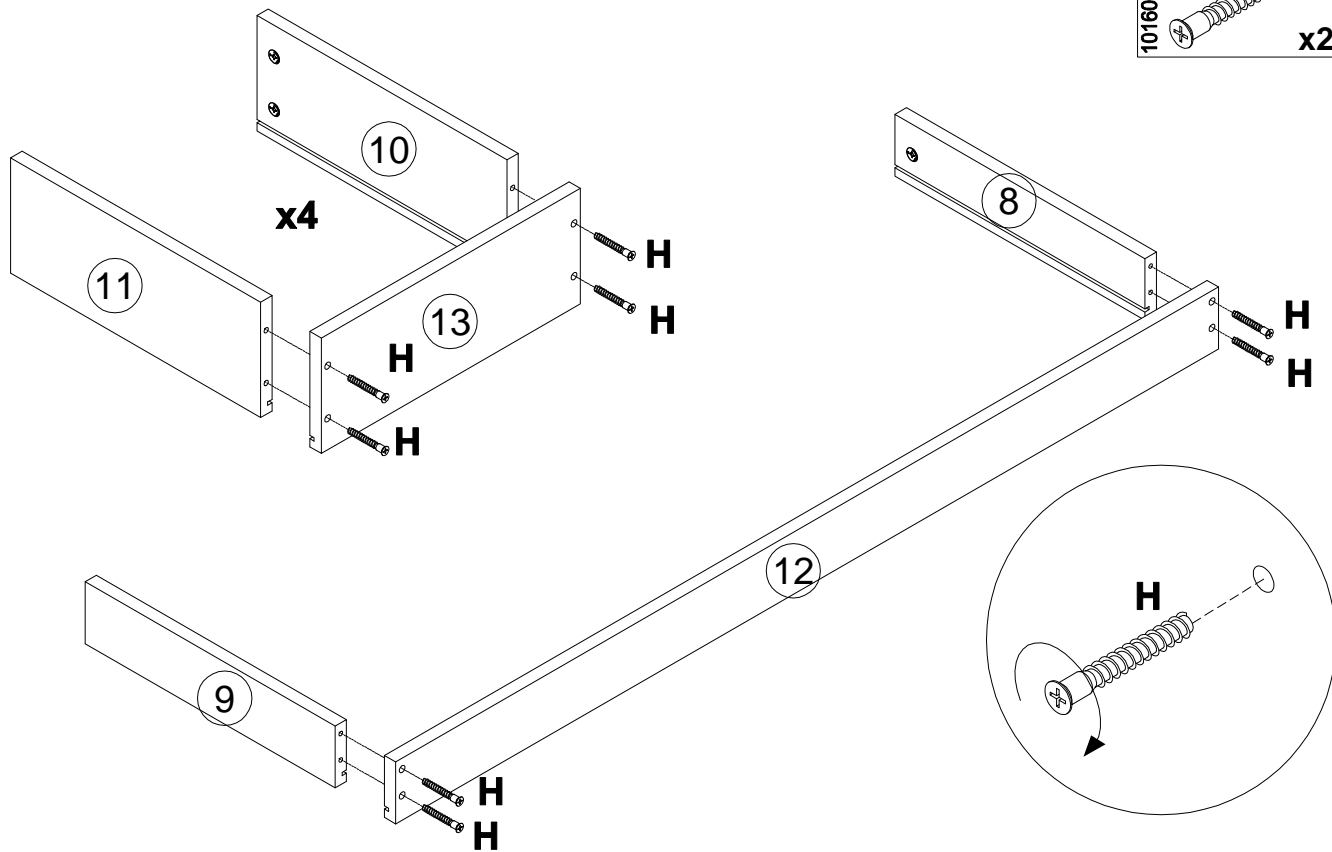
x18



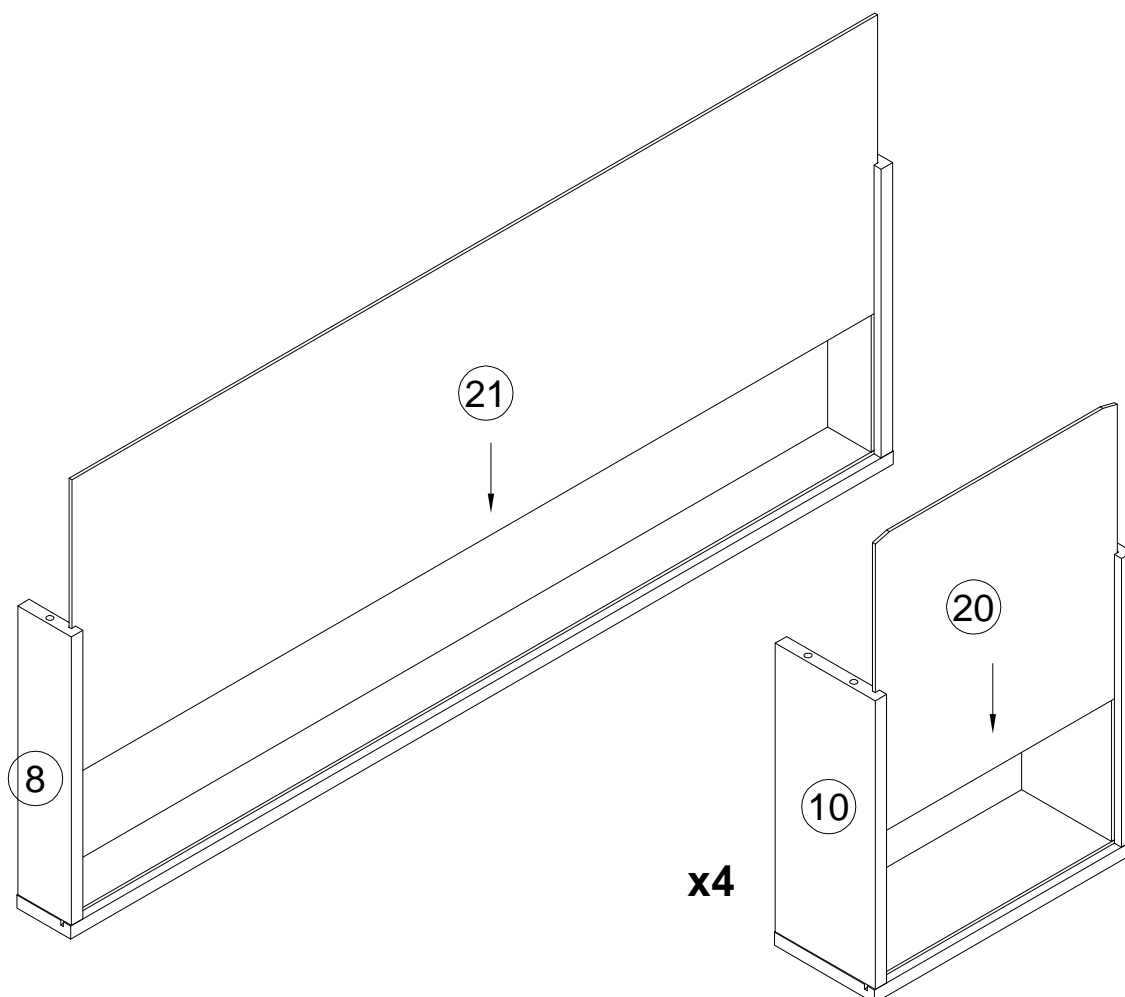
5

7

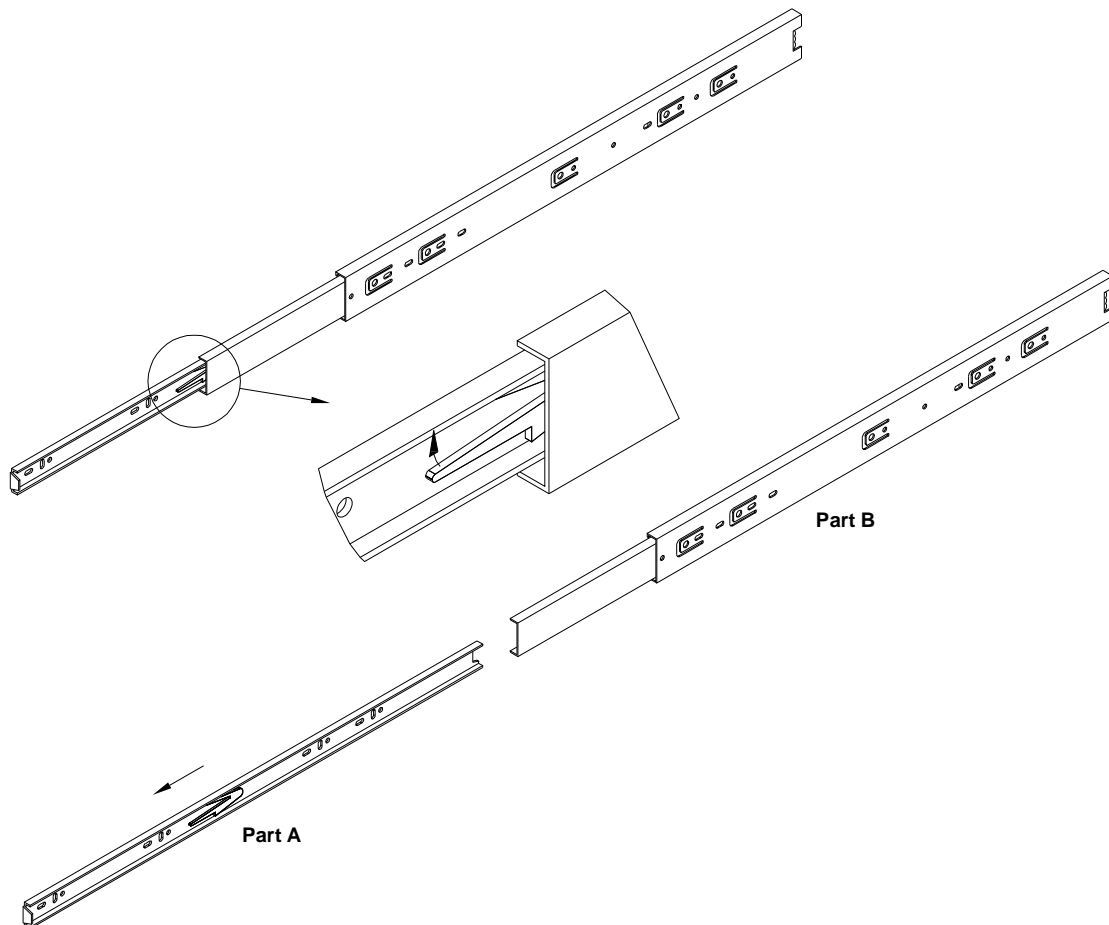
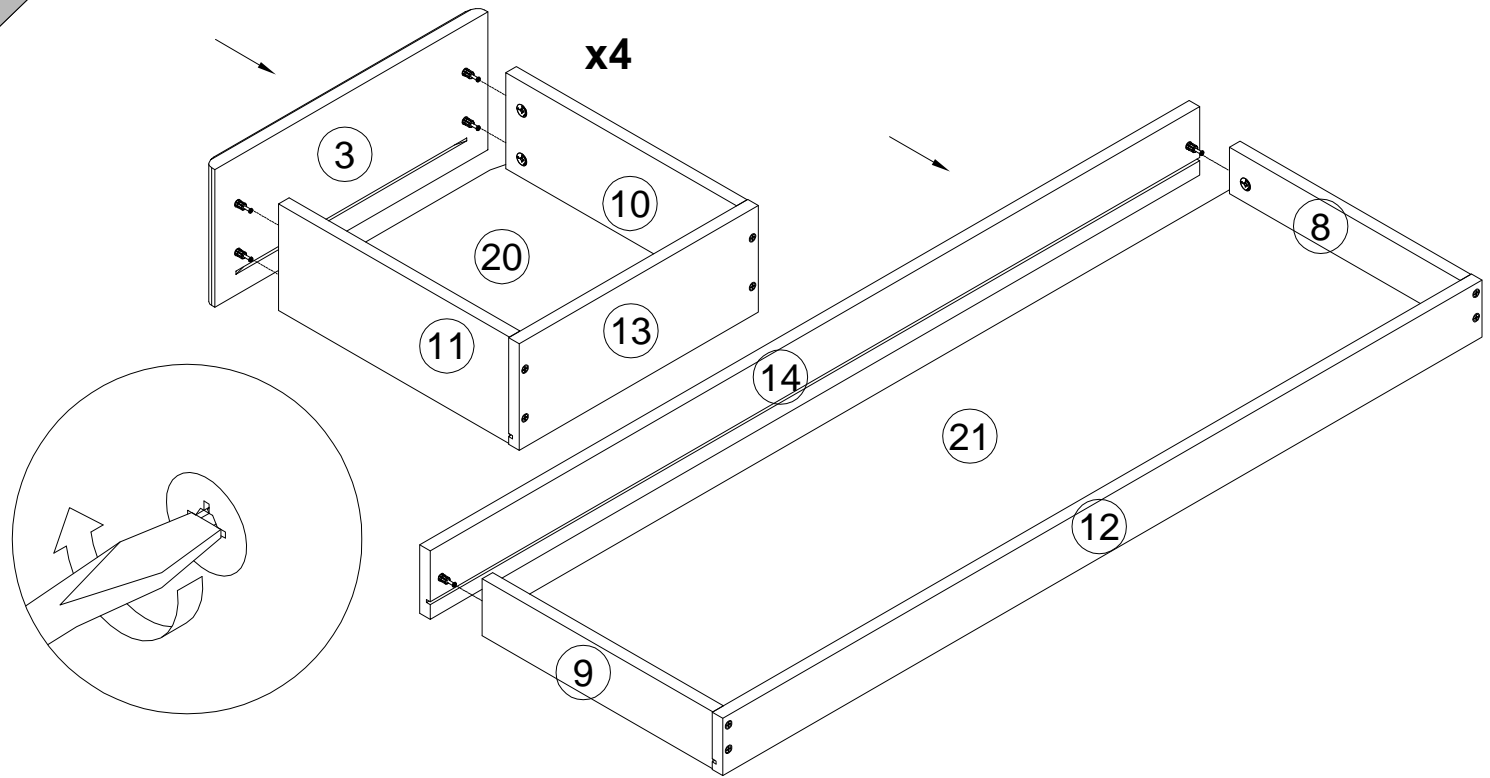
101608 H 7x50  
x20



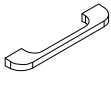
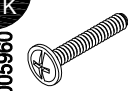
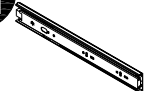

8

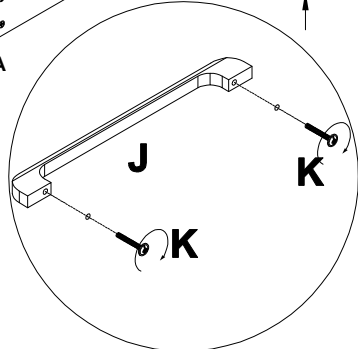
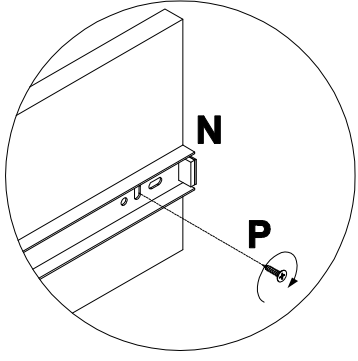
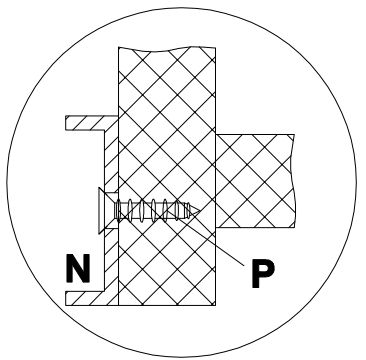
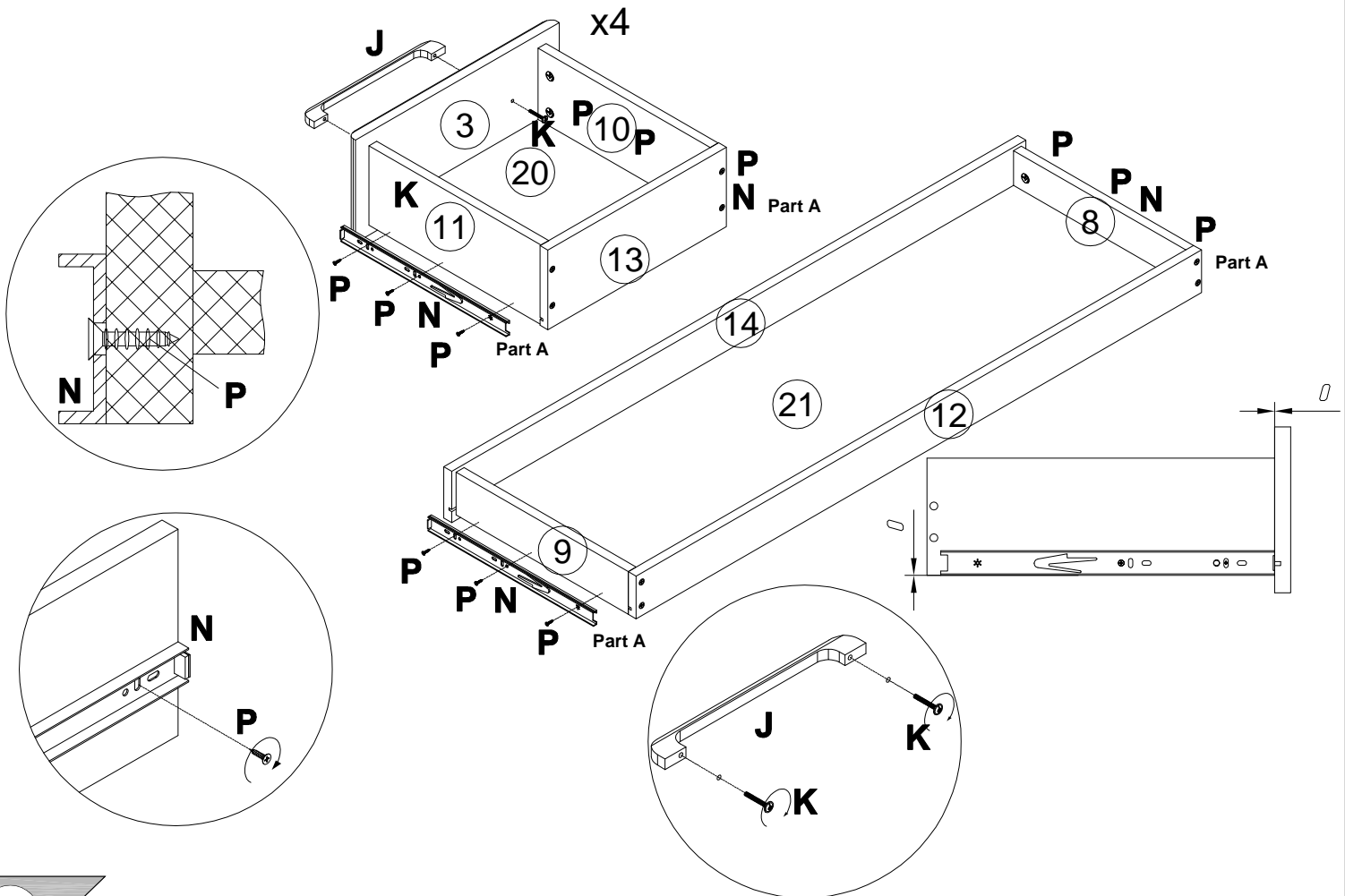


6


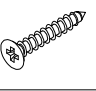
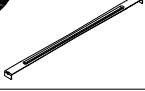


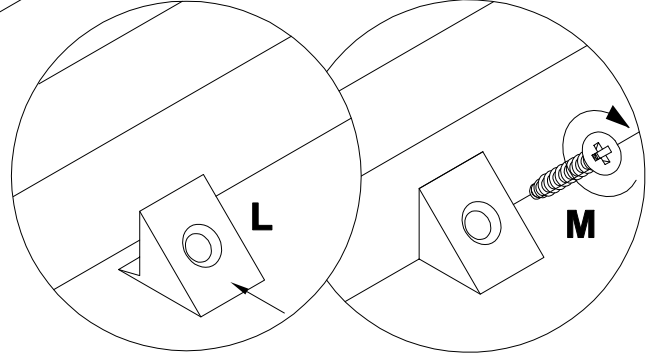
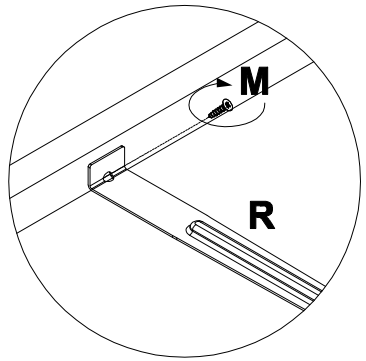
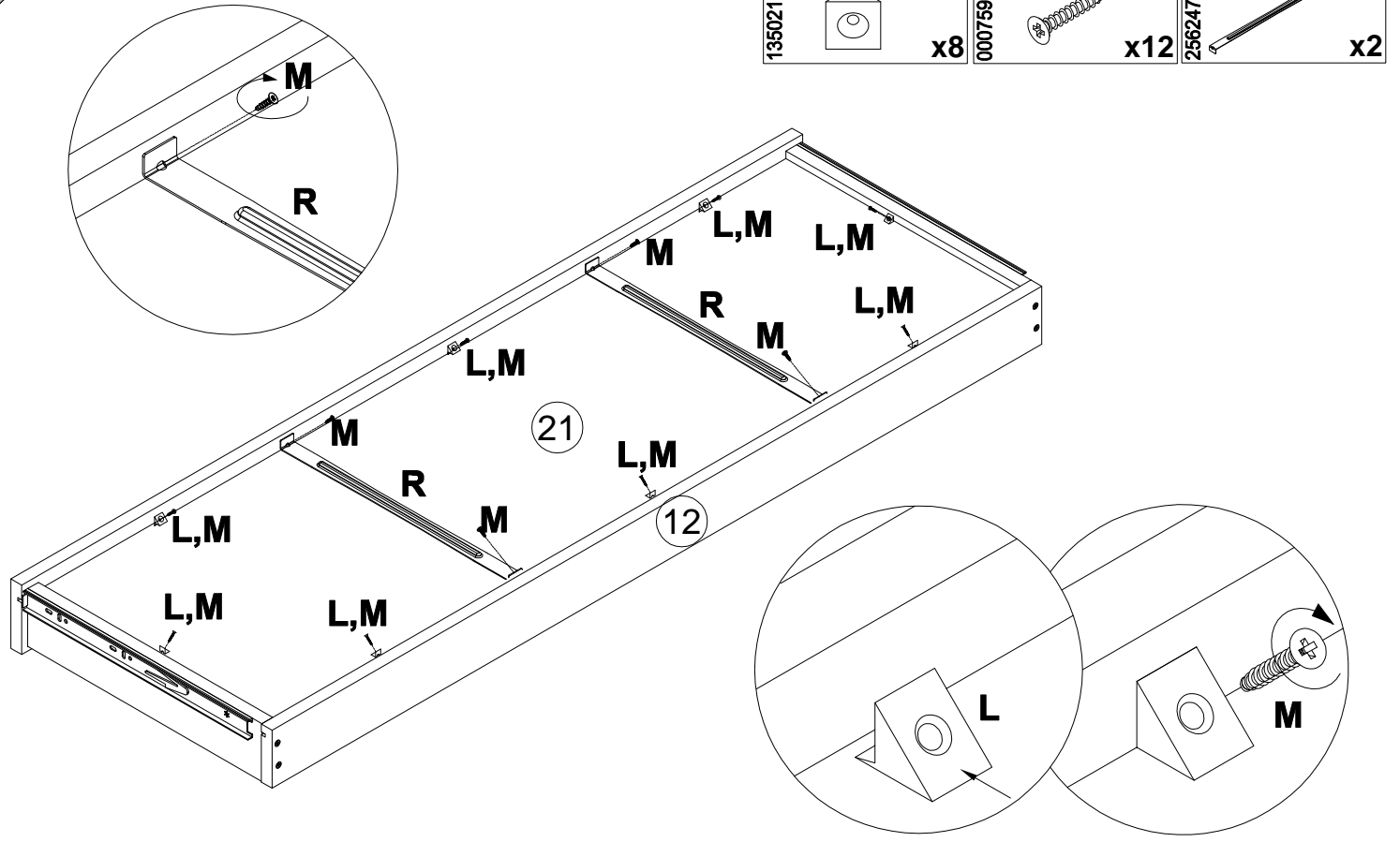
11

- J** 294896  x4
- K** 005960  M4x25 x8
- N** 198478  x5
- P** 000762  3.5x13 x30



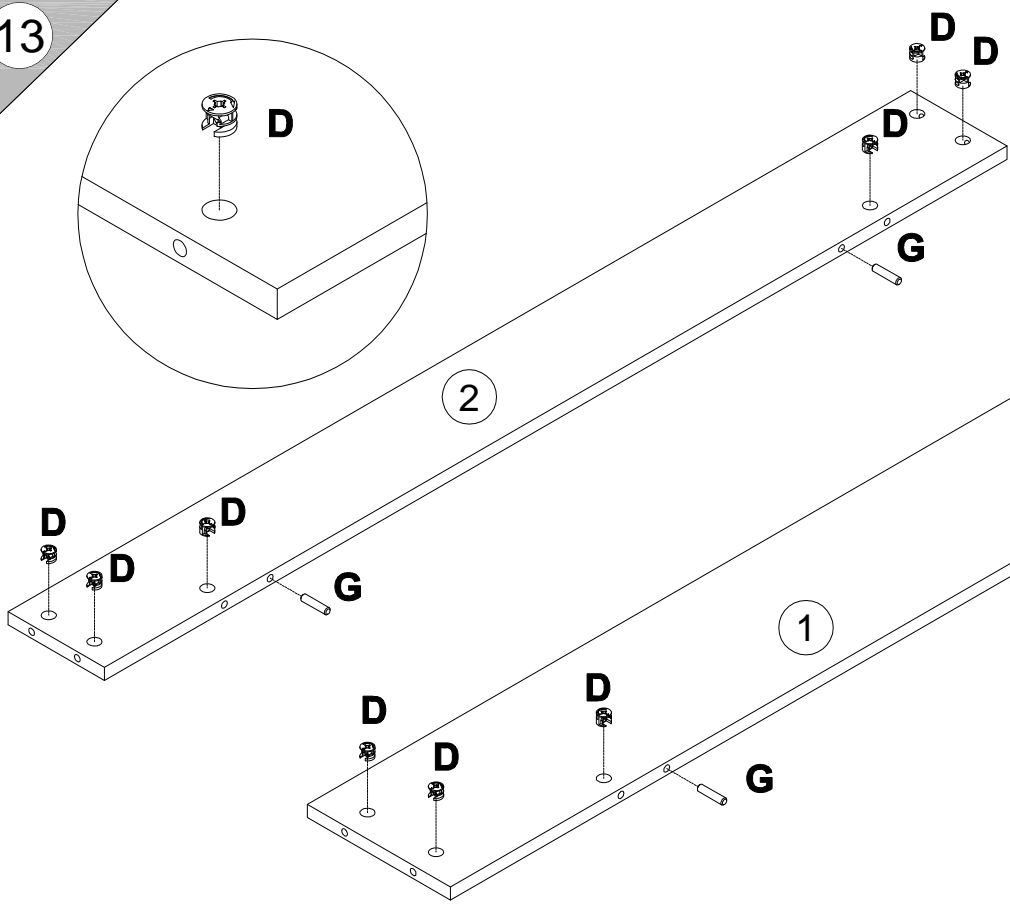
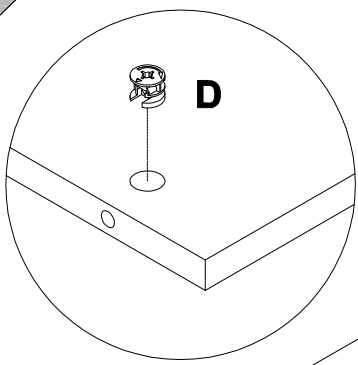
12

- L** 135021  x8
- M** 000759  3x20 x12
- R** 256247  L350 x2

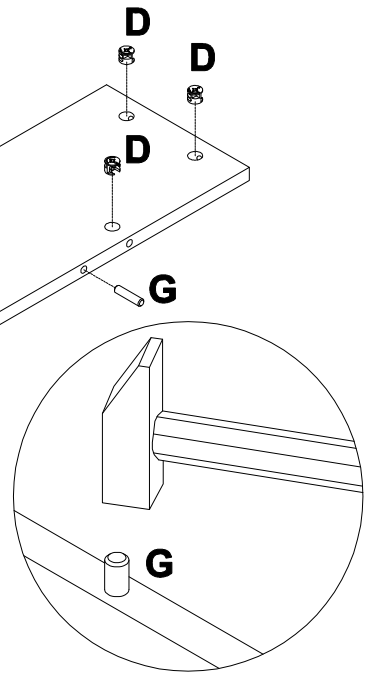




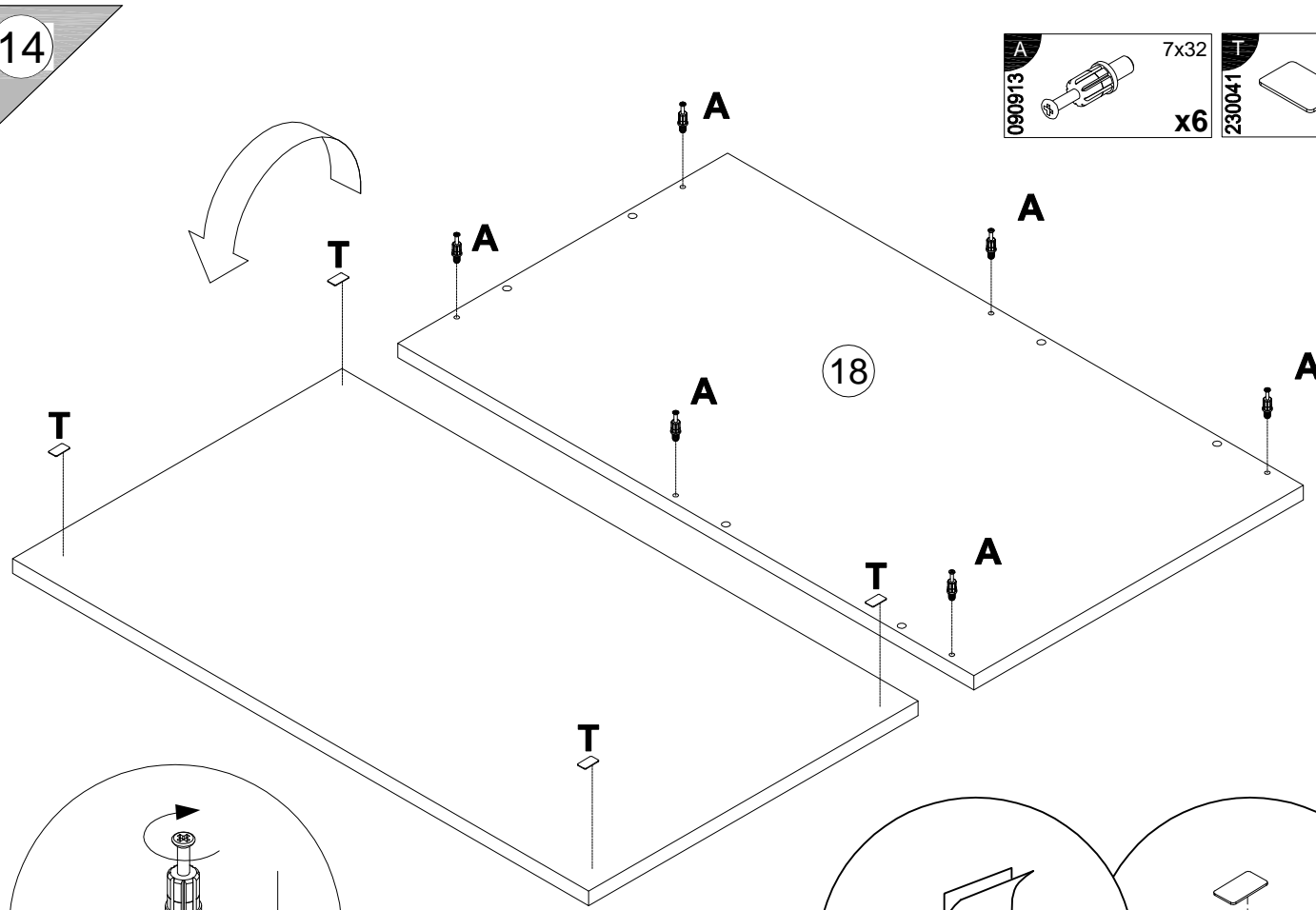
13



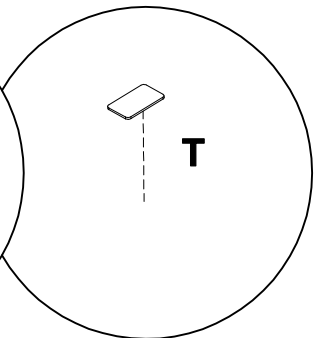
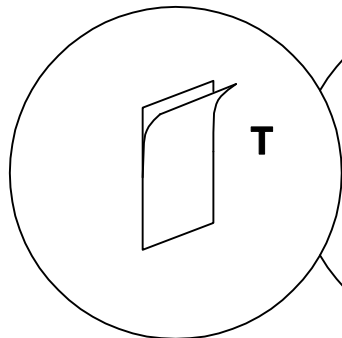
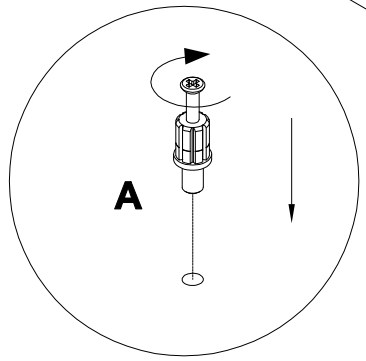
<b>D</b>	000146	15x12	<b>G</b>	000151	8x35
		x12			x4



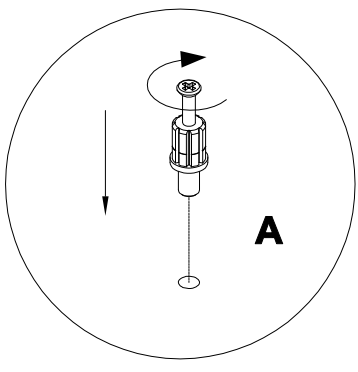
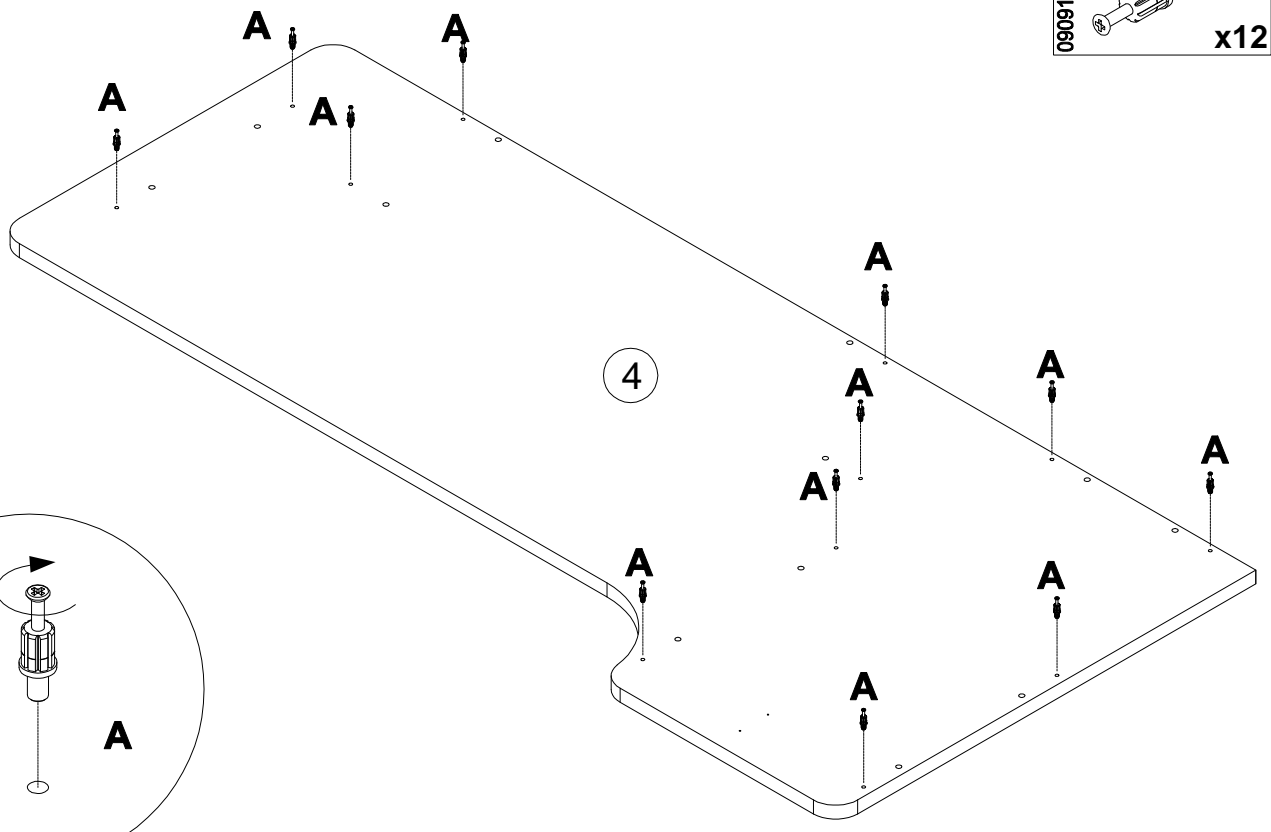
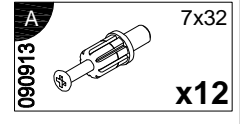
14



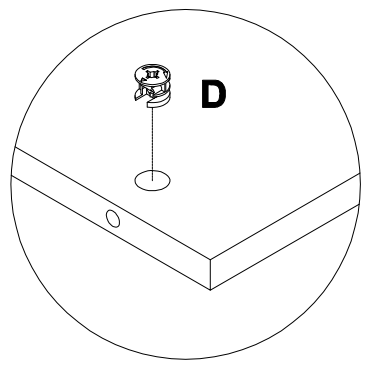
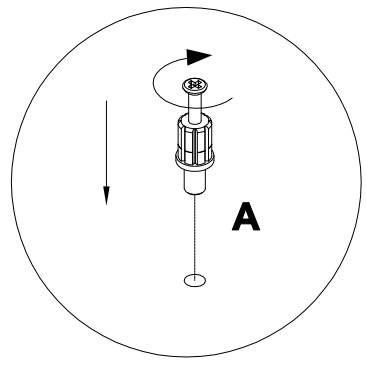
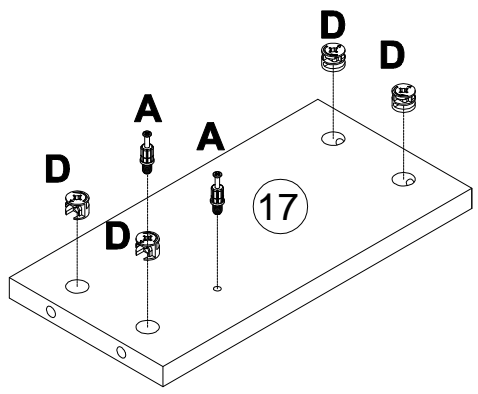
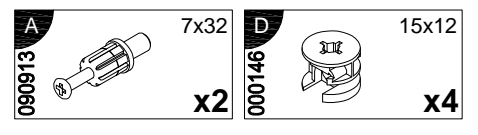
<b>A</b>	090913	7x32	<b>T</b>	230041	22x16
		x6			x4



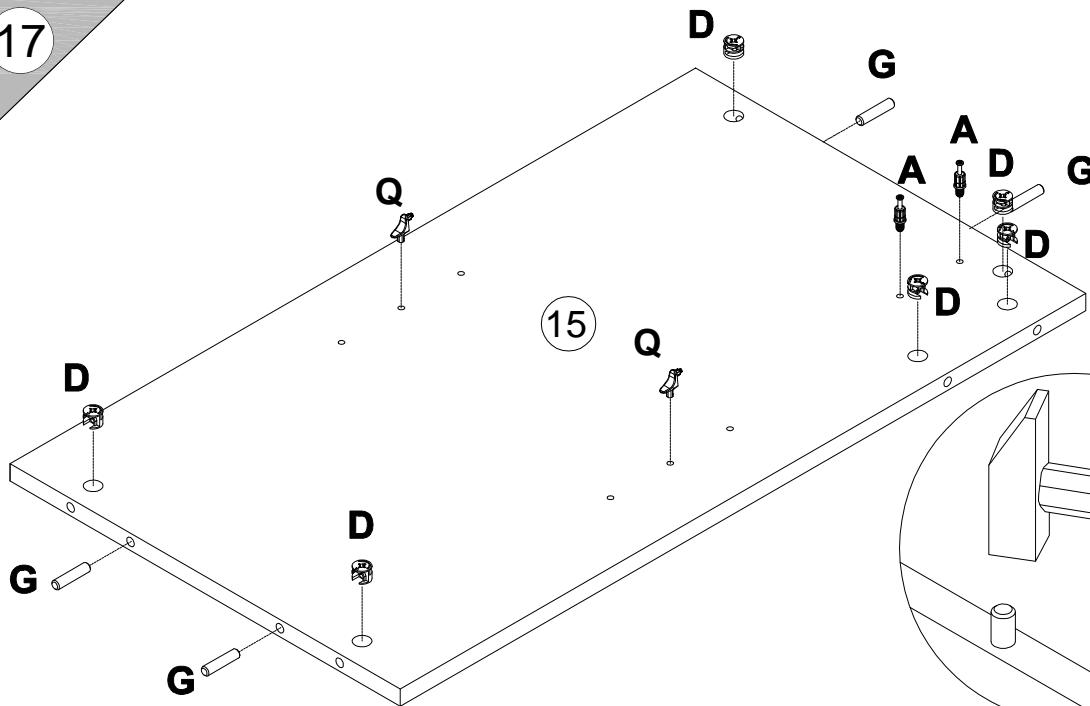
15



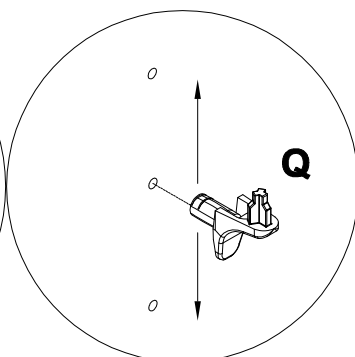
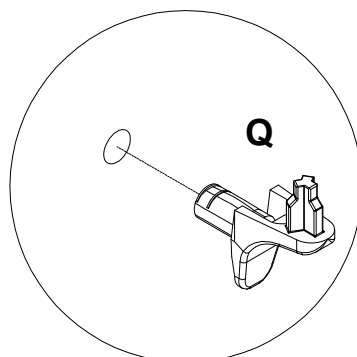
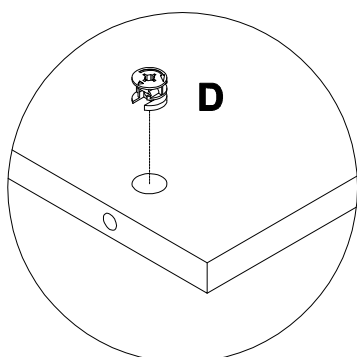
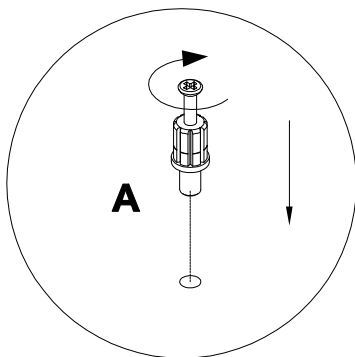
16



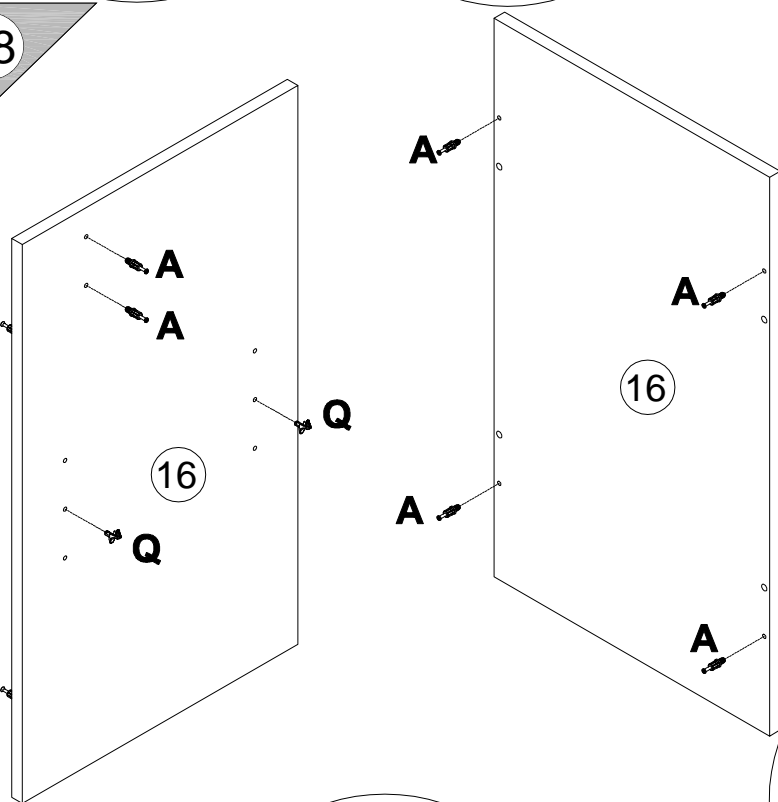
17



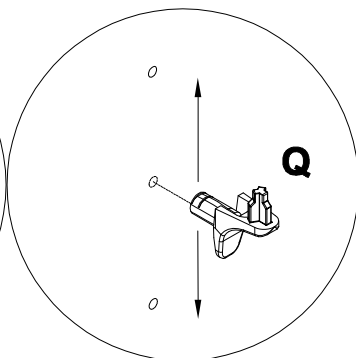
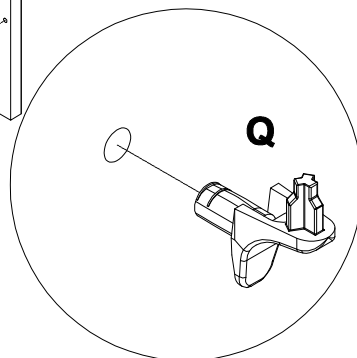
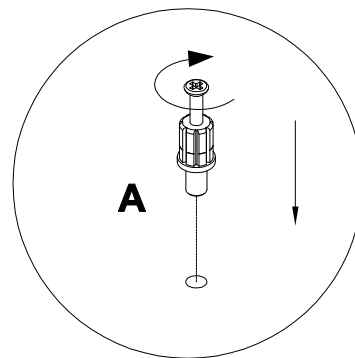
<b>A</b>		7x32
<b>090913</b>		<b>x2</b>
<b>D</b>		15x12
<b>000146</b>		<b>x6</b>
<b>G</b>		8x35
<b>000151</b>		<b>x4</b>
<b>Q</b>		
<b>125913</b>		<b>x2</b>



18

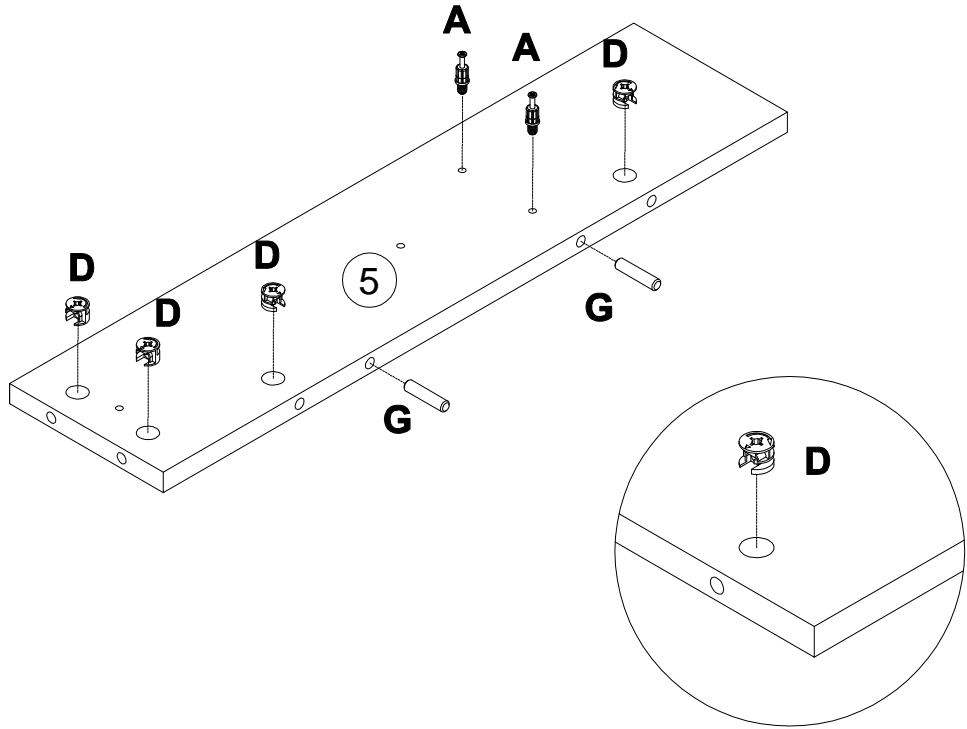
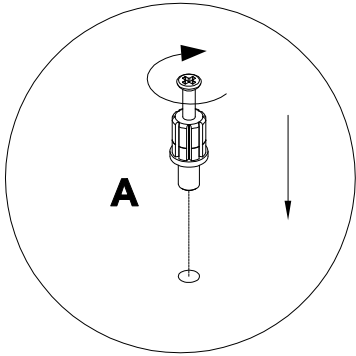
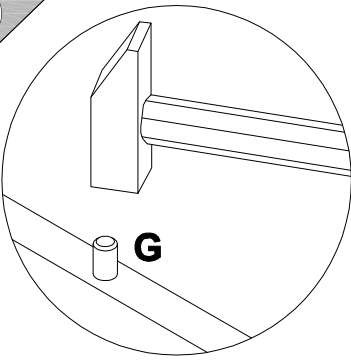


<b>A</b>		7x32
<b>090913</b>		<b>x6</b>
<b>Q</b>		
<b>125913</b>		<b>x2</b>



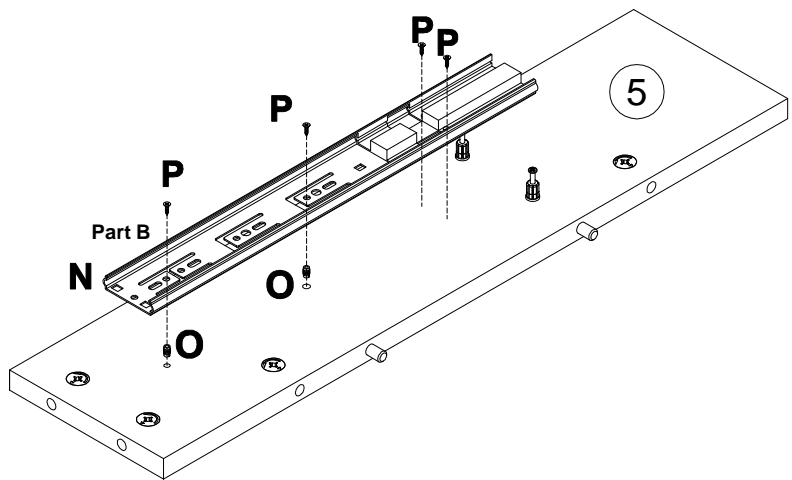
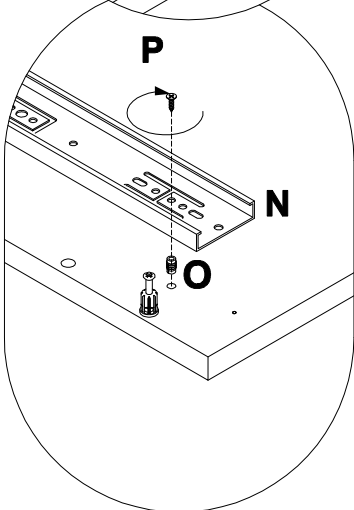
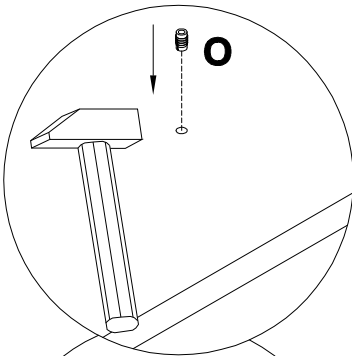
19

- |          |        |      |          |        |       |          |        |      |
|----------|--------|------|----------|--------|-------|----------|--------|------|
| <b>A</b> | 090913 | 7x32 | <b>D</b> | 000146 | 15x12 | <b>G</b> | 000151 | 8x35 |
|          |        | x2   |          |        | x4    |          |        | x2   |

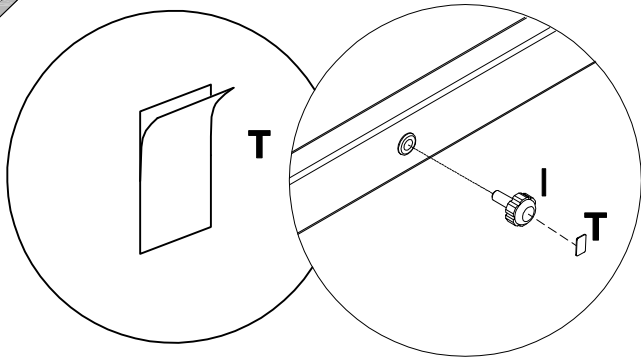


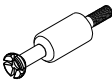
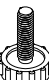

20

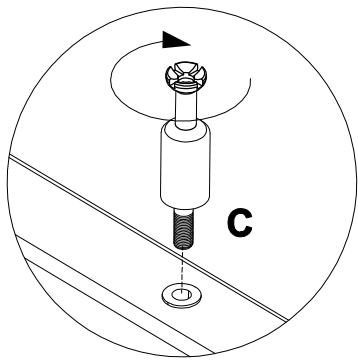
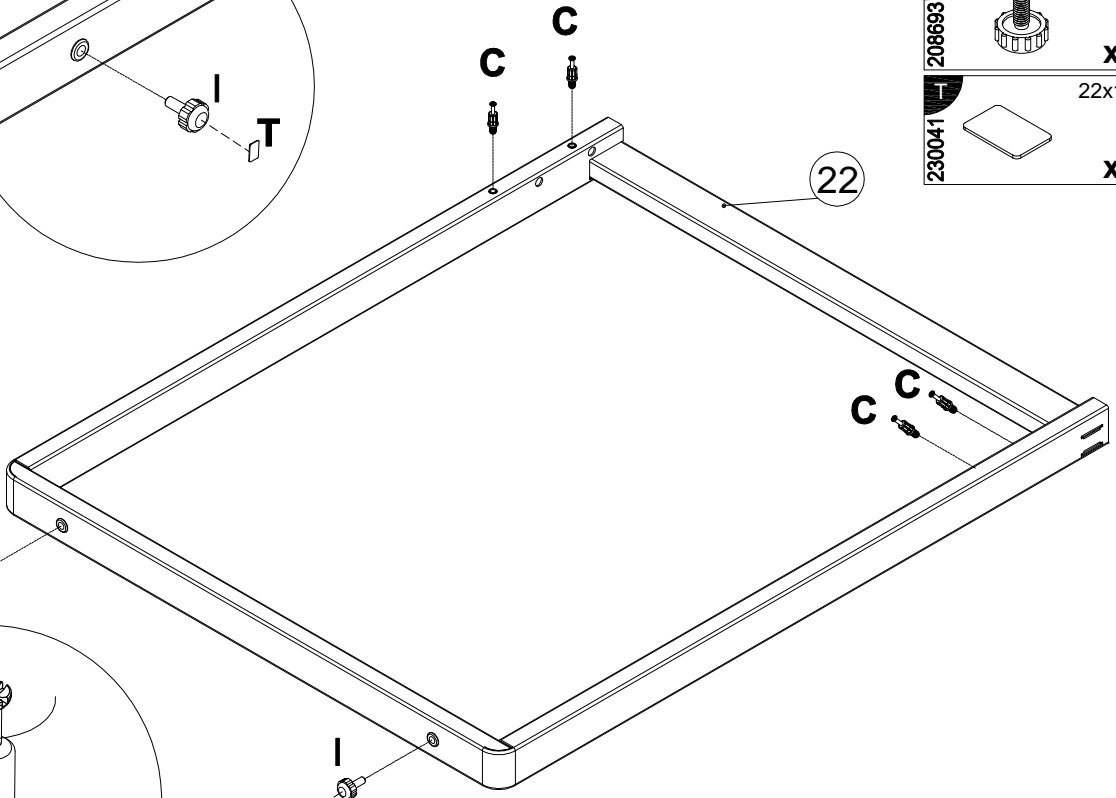
- |          |        |    |          |        |    |          |        |        |
|----------|--------|----|----------|--------|----|----------|--------|--------|
| <b>Z</b> | 198478 |    | <b>O</b> | 098889 |    | <b>P</b> | 000762 | 3.5x13 |
|          |        | x1 |          |        | x2 |          |        | x4     |





21

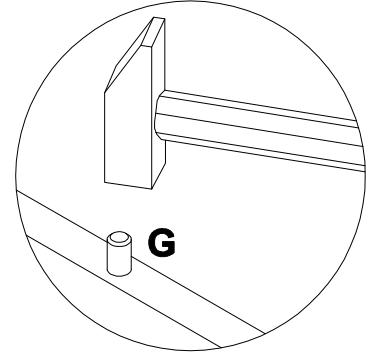
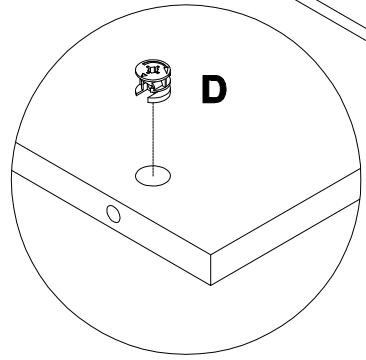
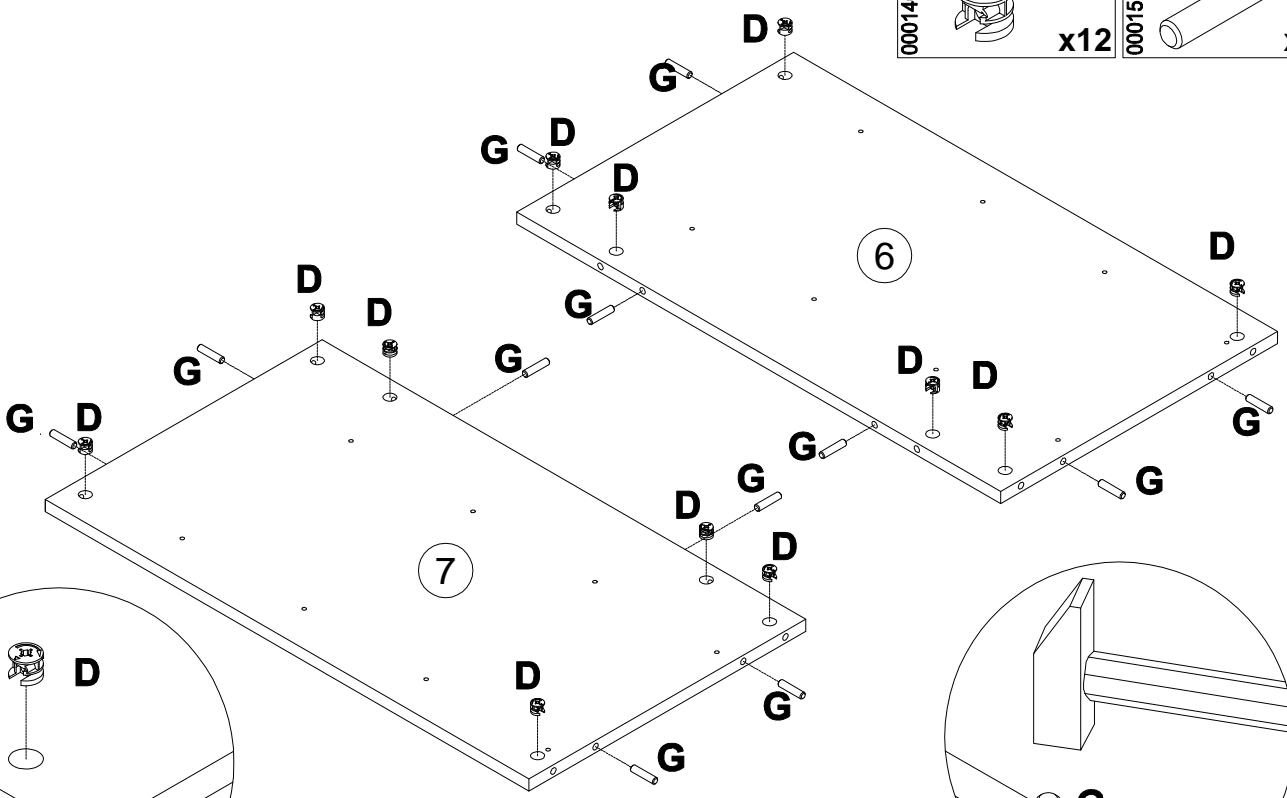


- 081320**  **x4**
- 208693**  **x2** M6x16
- 230041**  **x2** 22x16

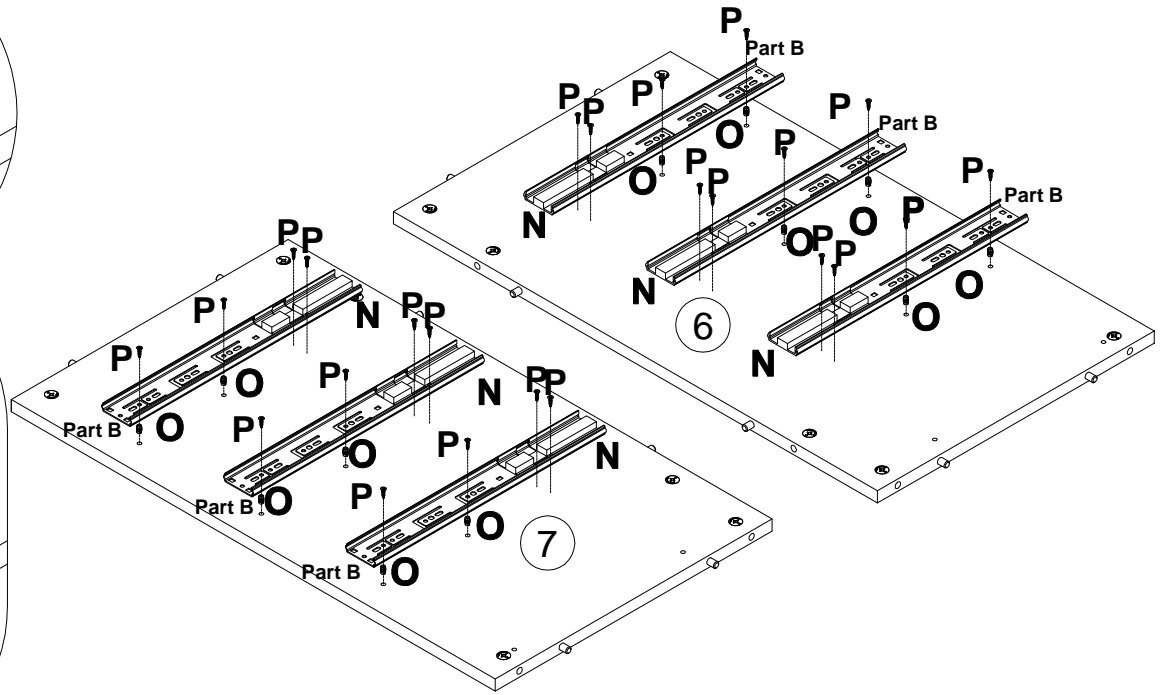
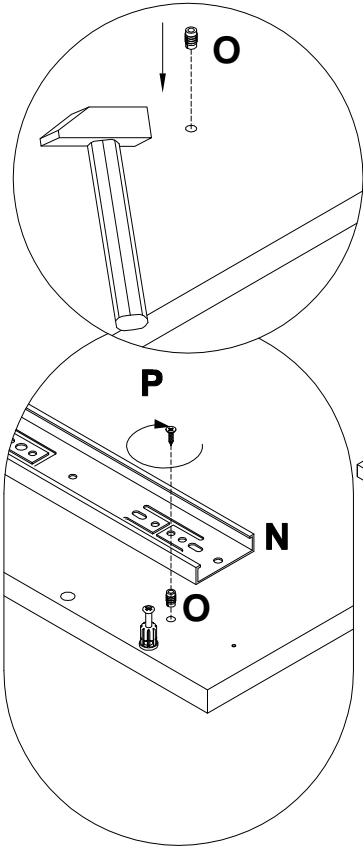
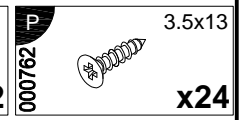
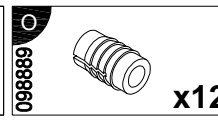
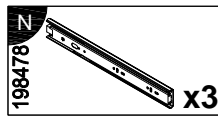


22

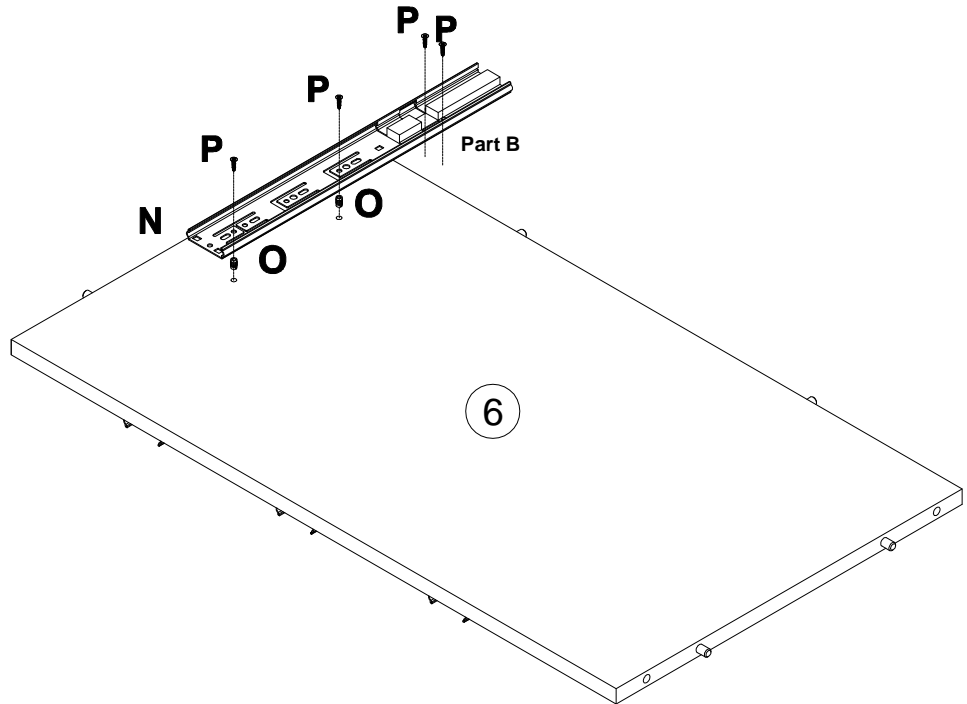
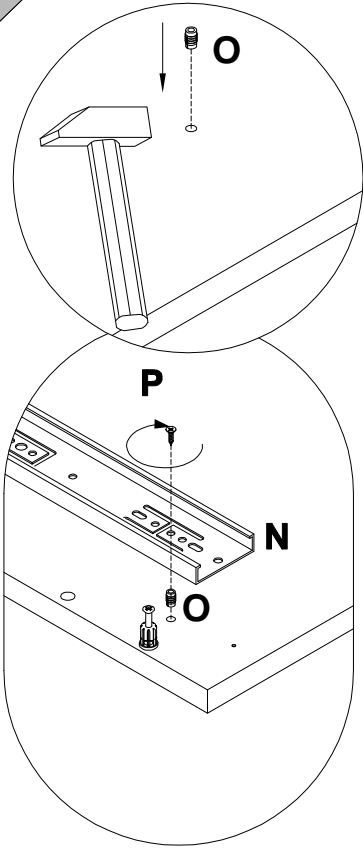
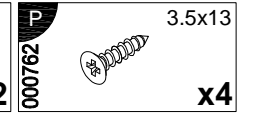
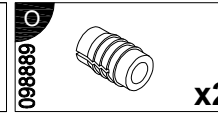
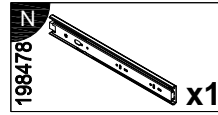
- 000146**  **x12** 15x12
- 000151**  **x12** 8x35



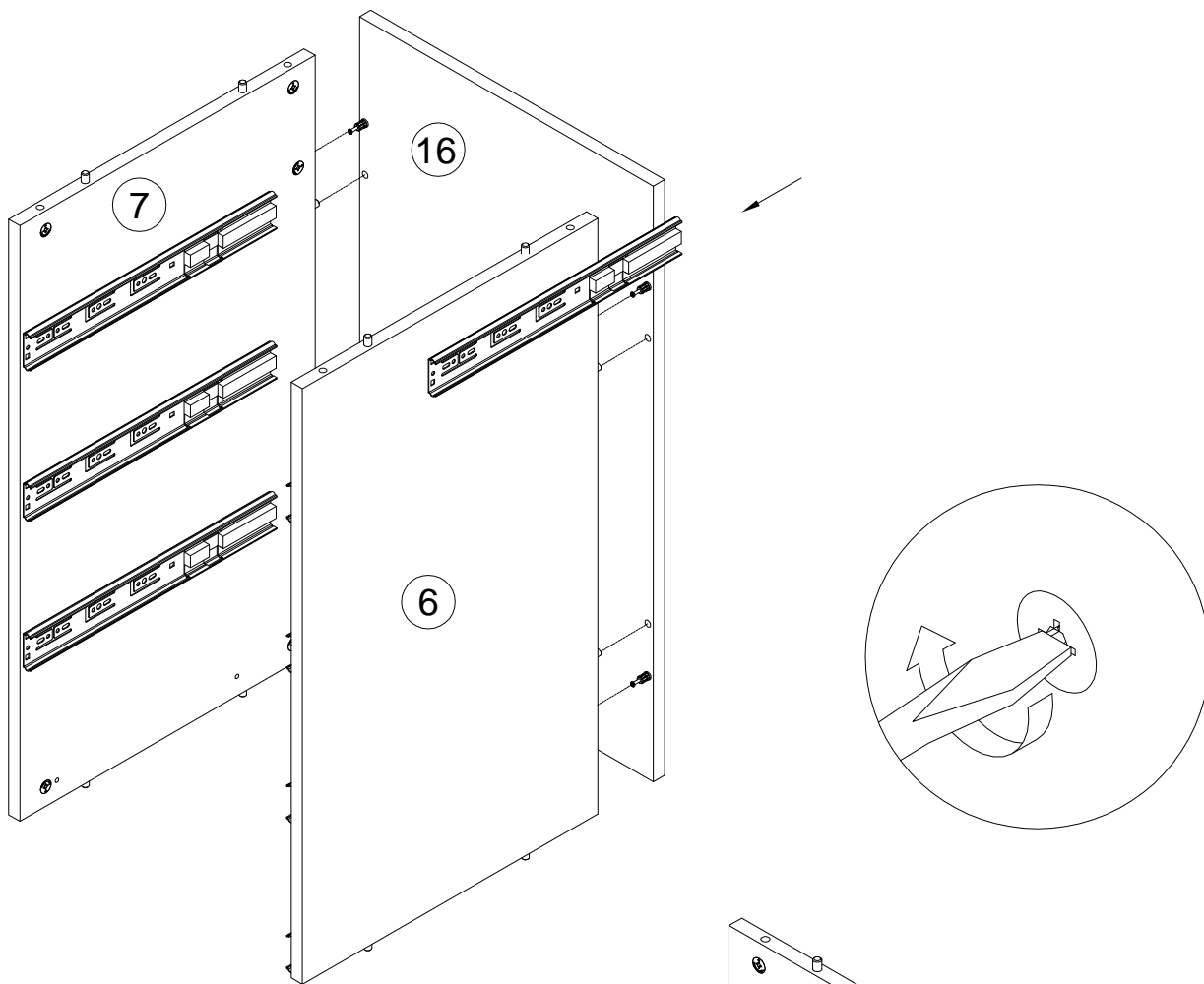
23



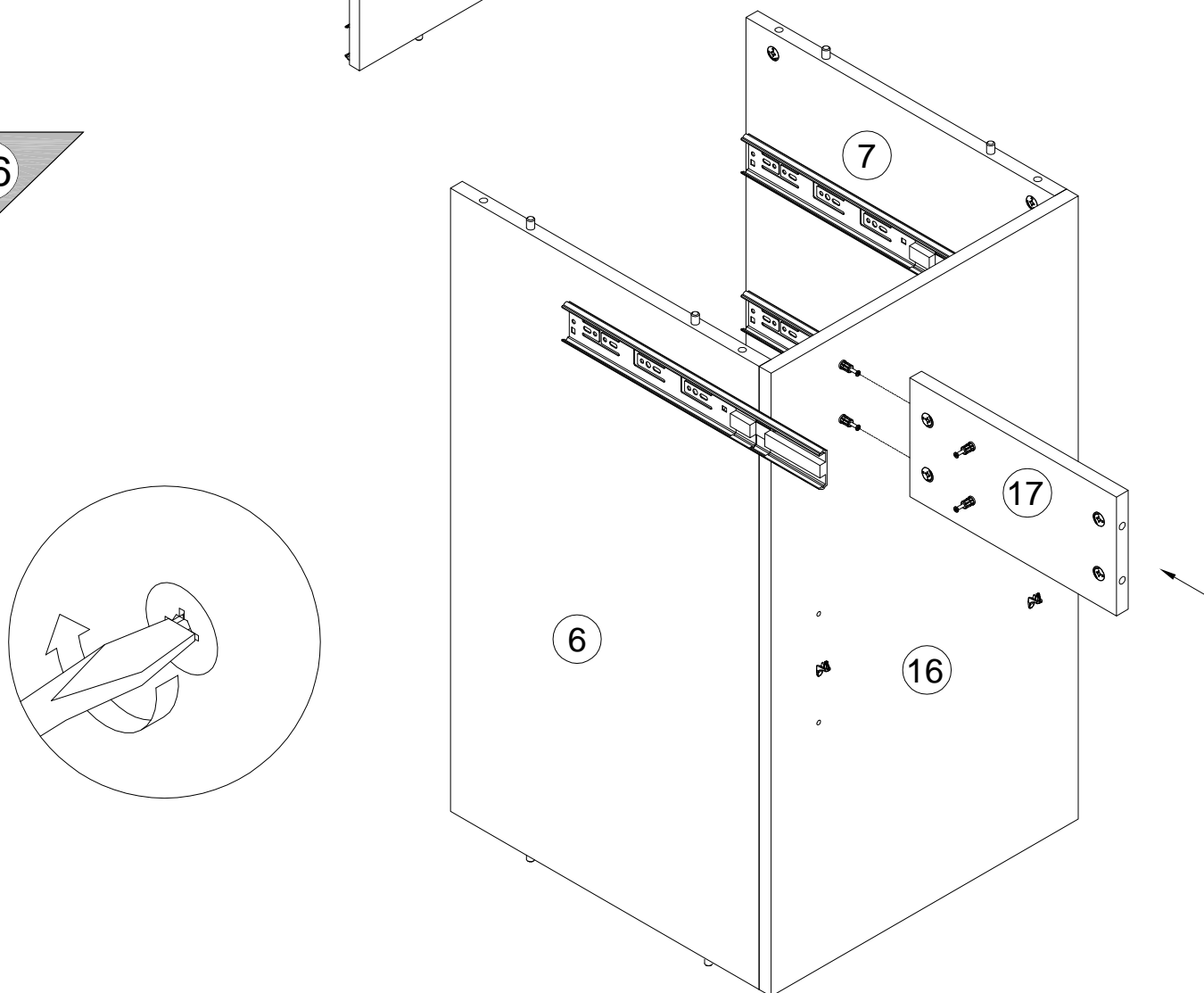
24



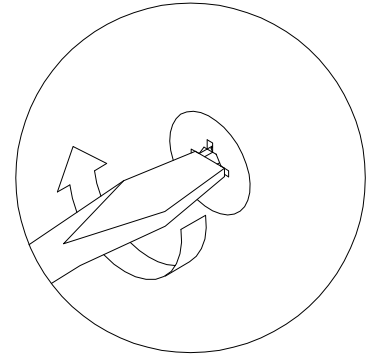
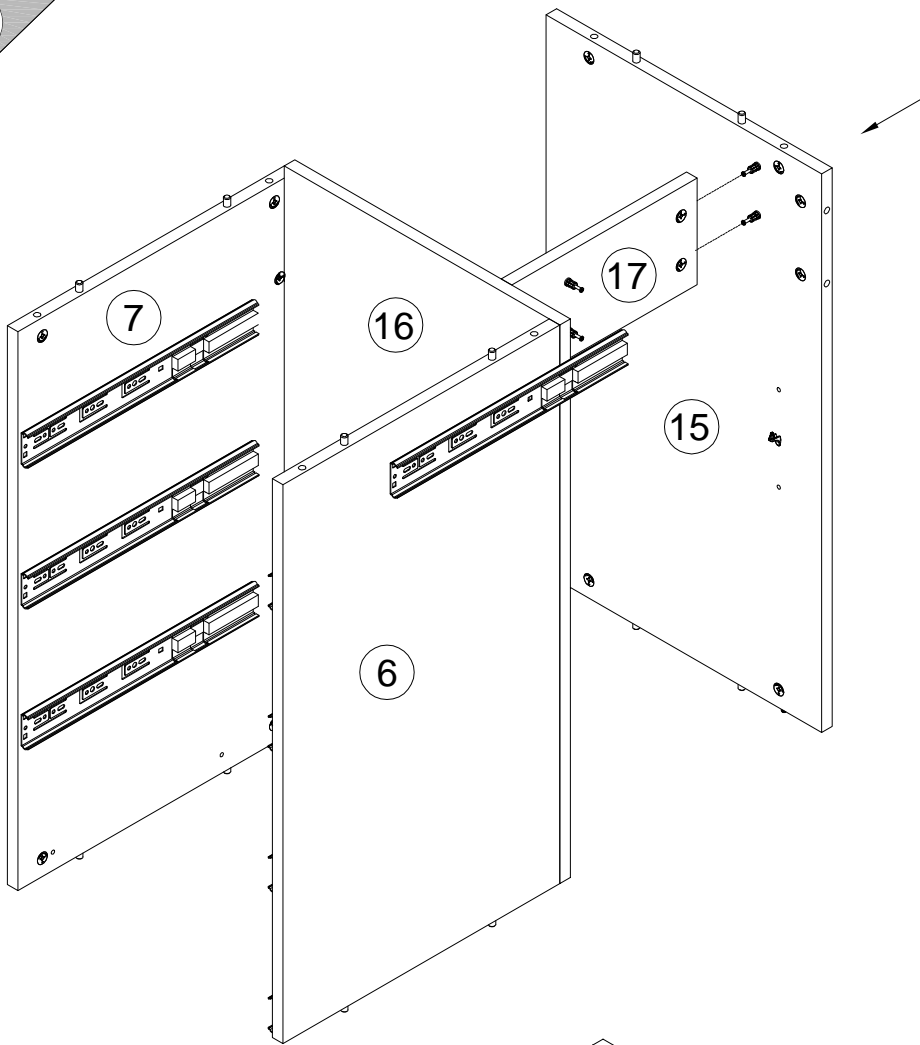
25



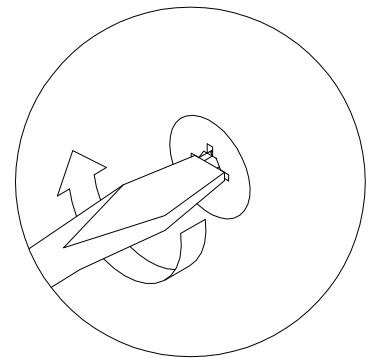
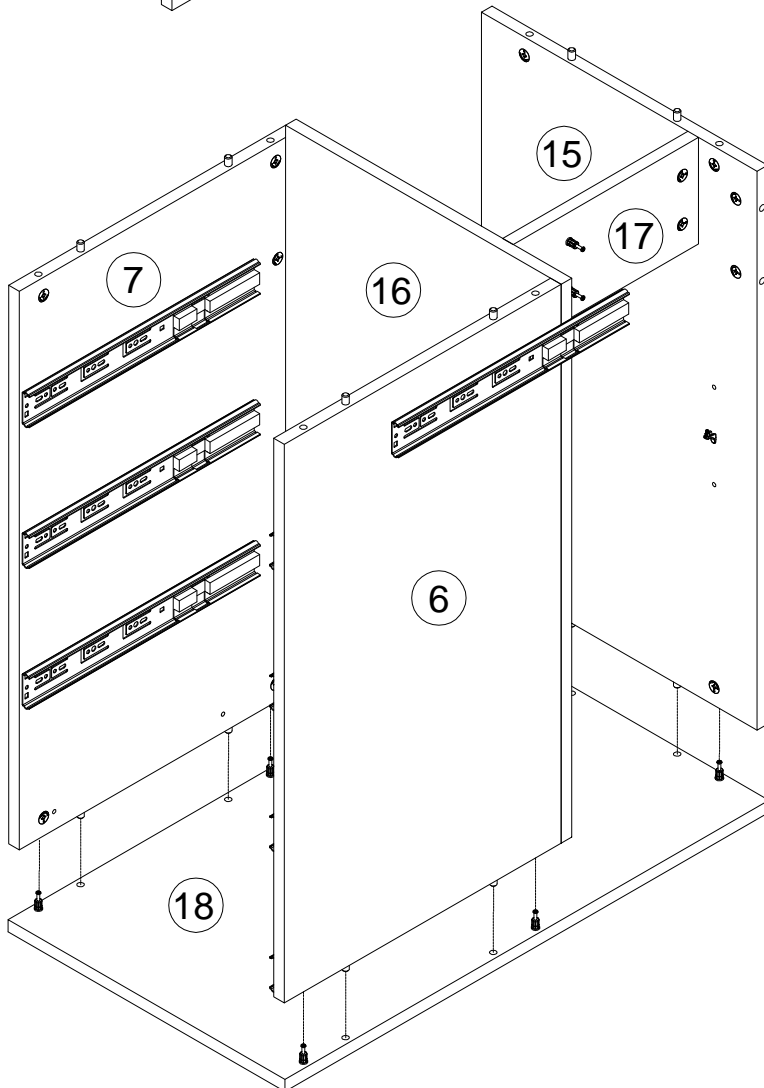
26



27

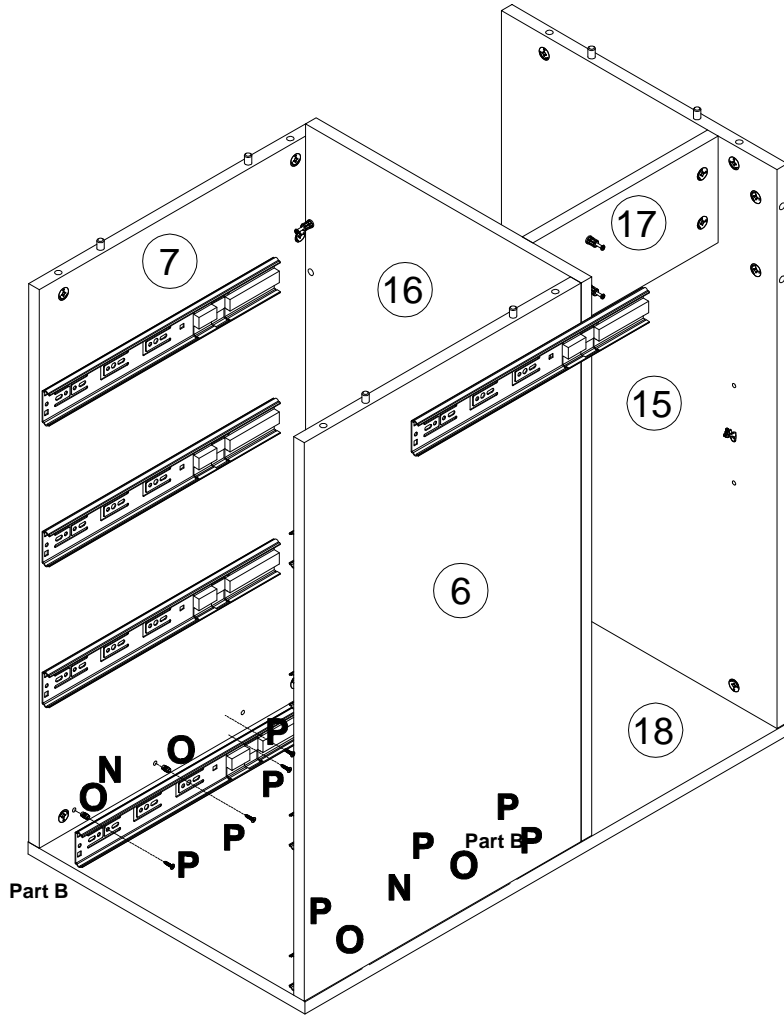
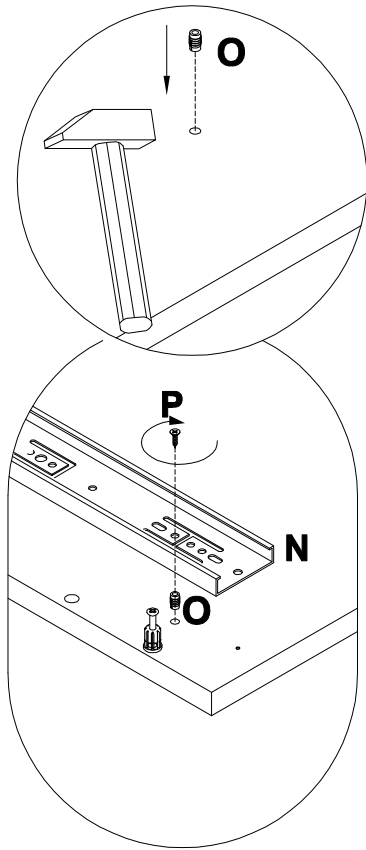


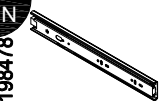
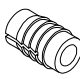

28

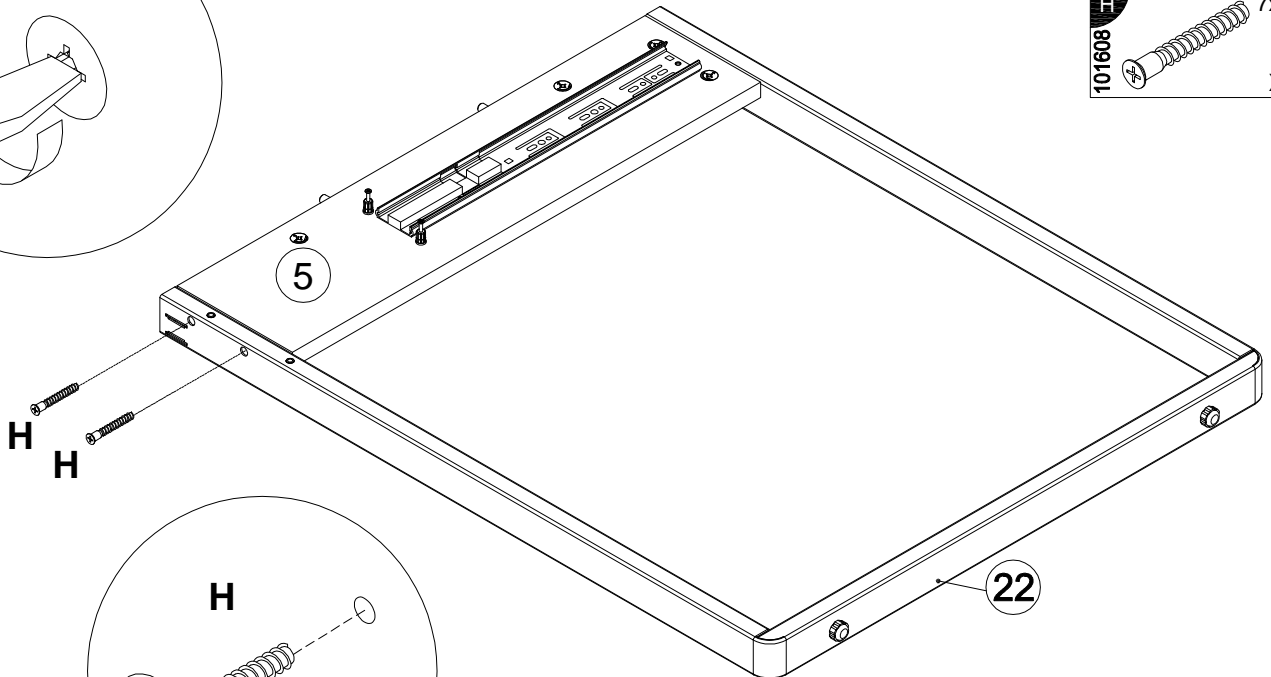
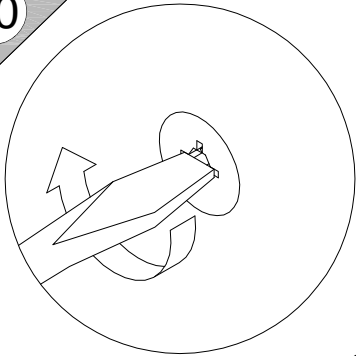


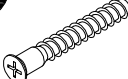
16

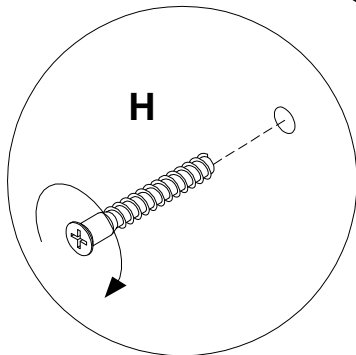




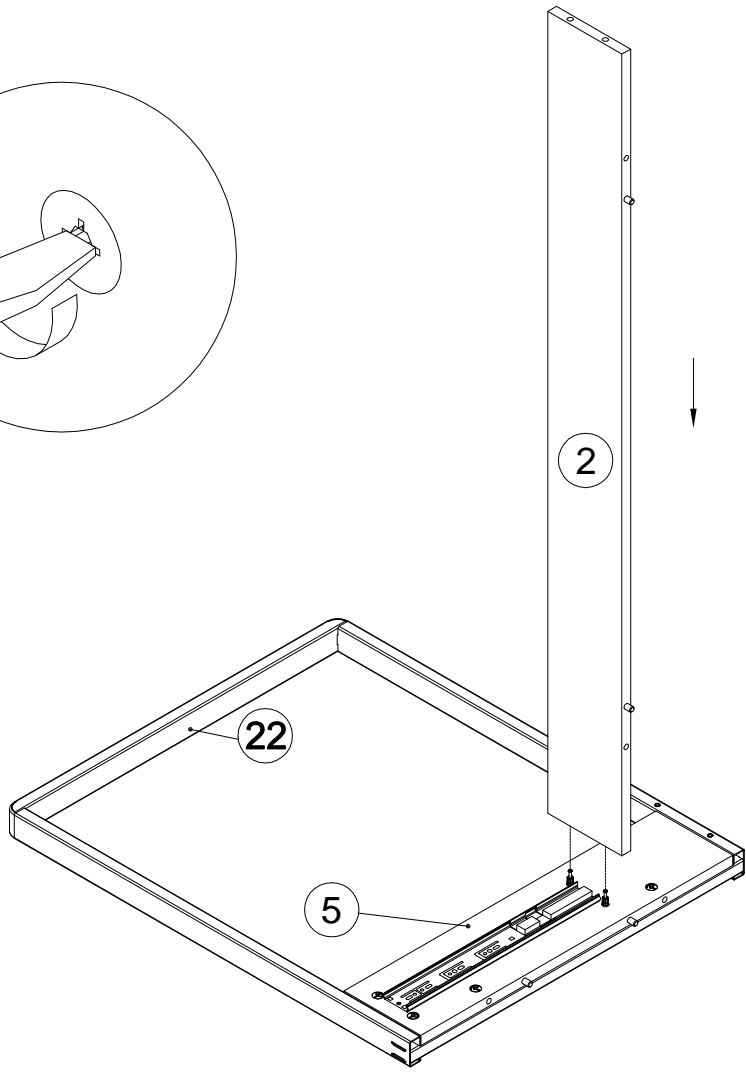
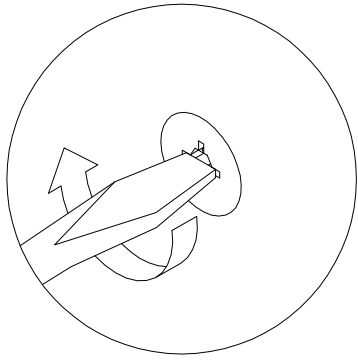
- N** 198478  x1
- O** 098889  x4
- P** 000762  3.5x13 x8



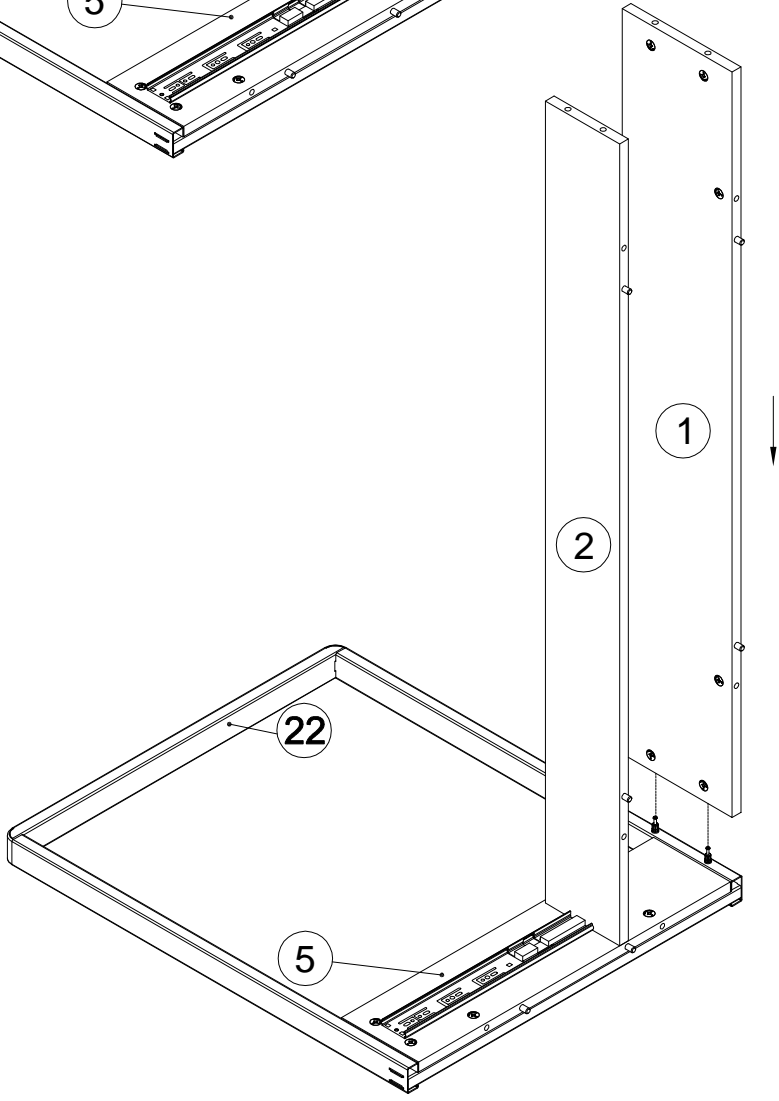
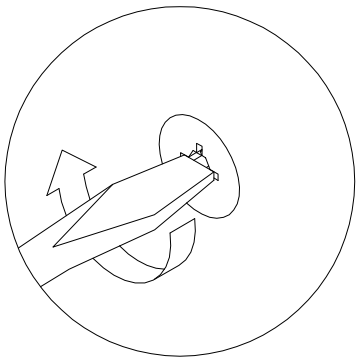
- H** 101608  7x50 x2



31

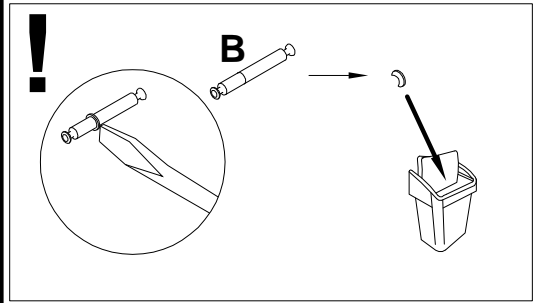
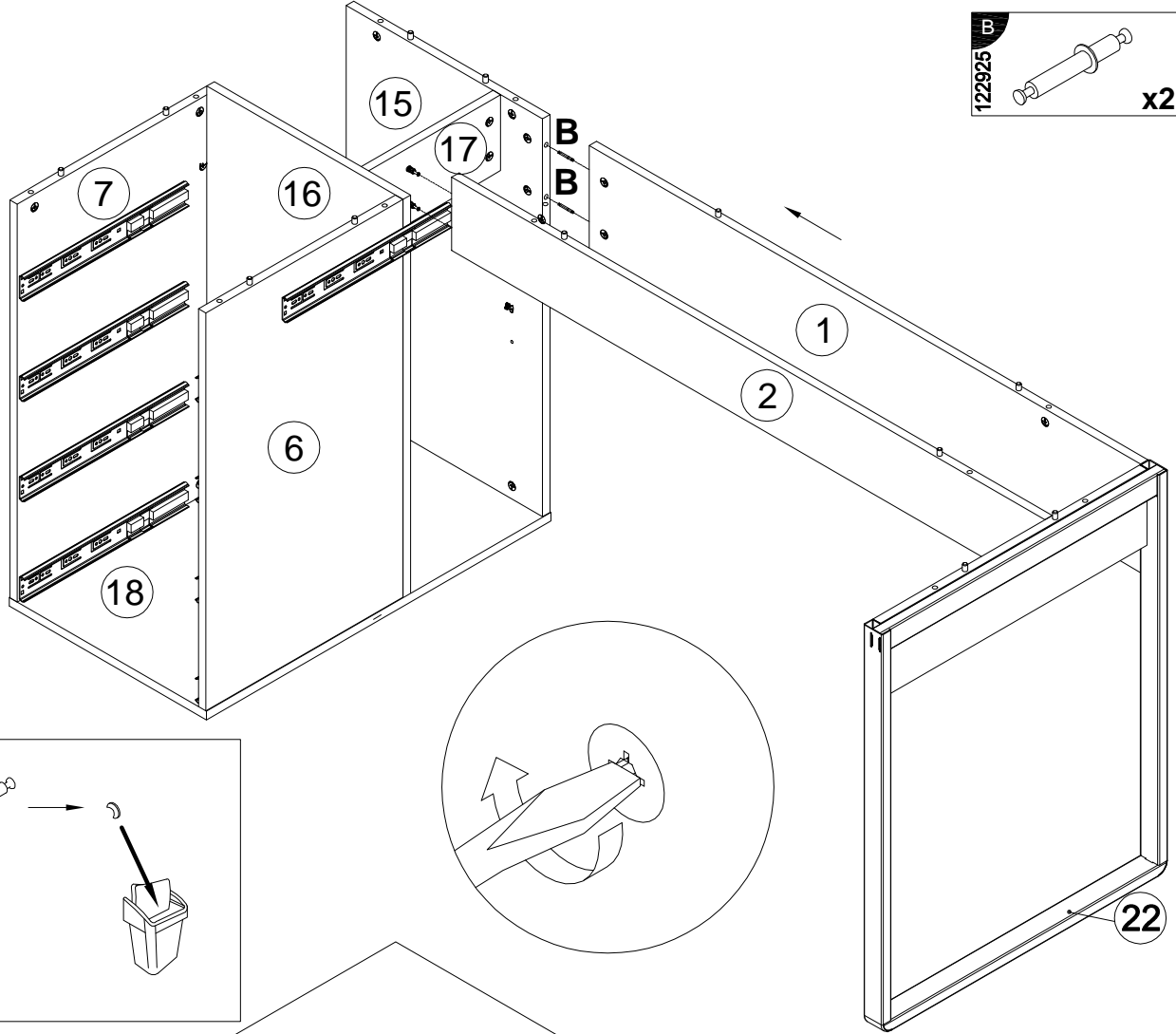


32

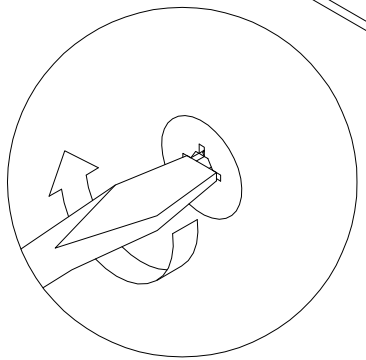
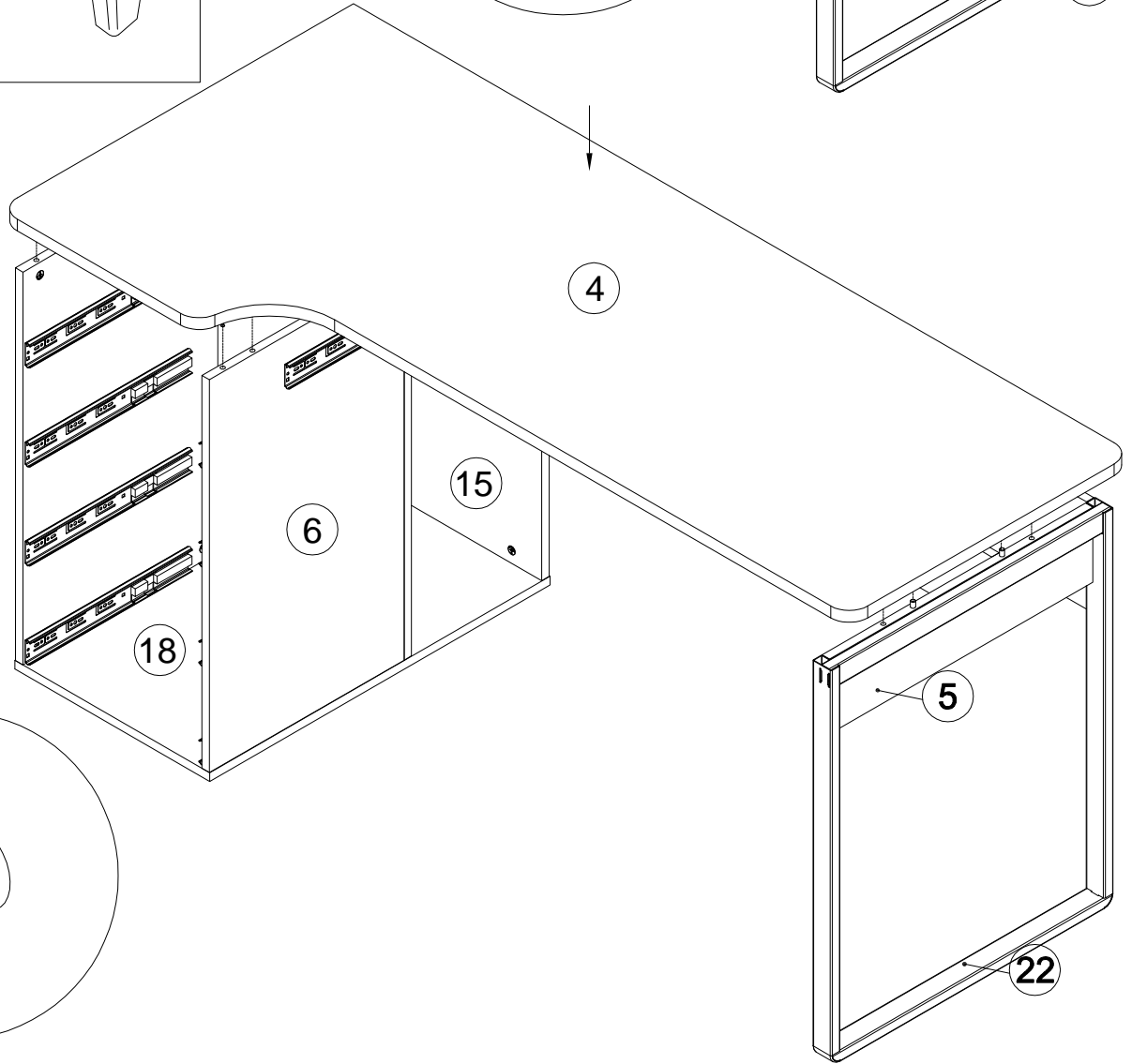


33

122925 B x2

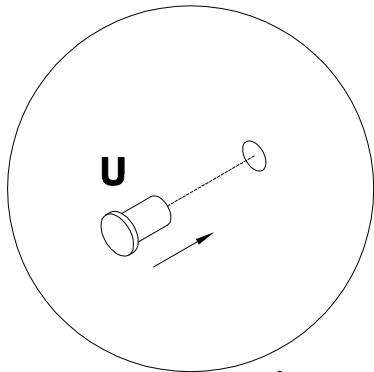
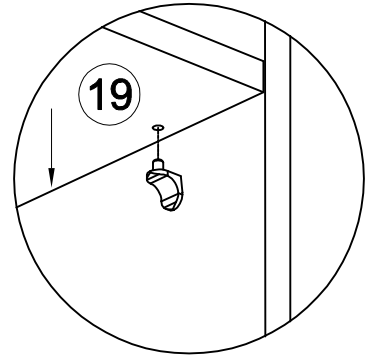
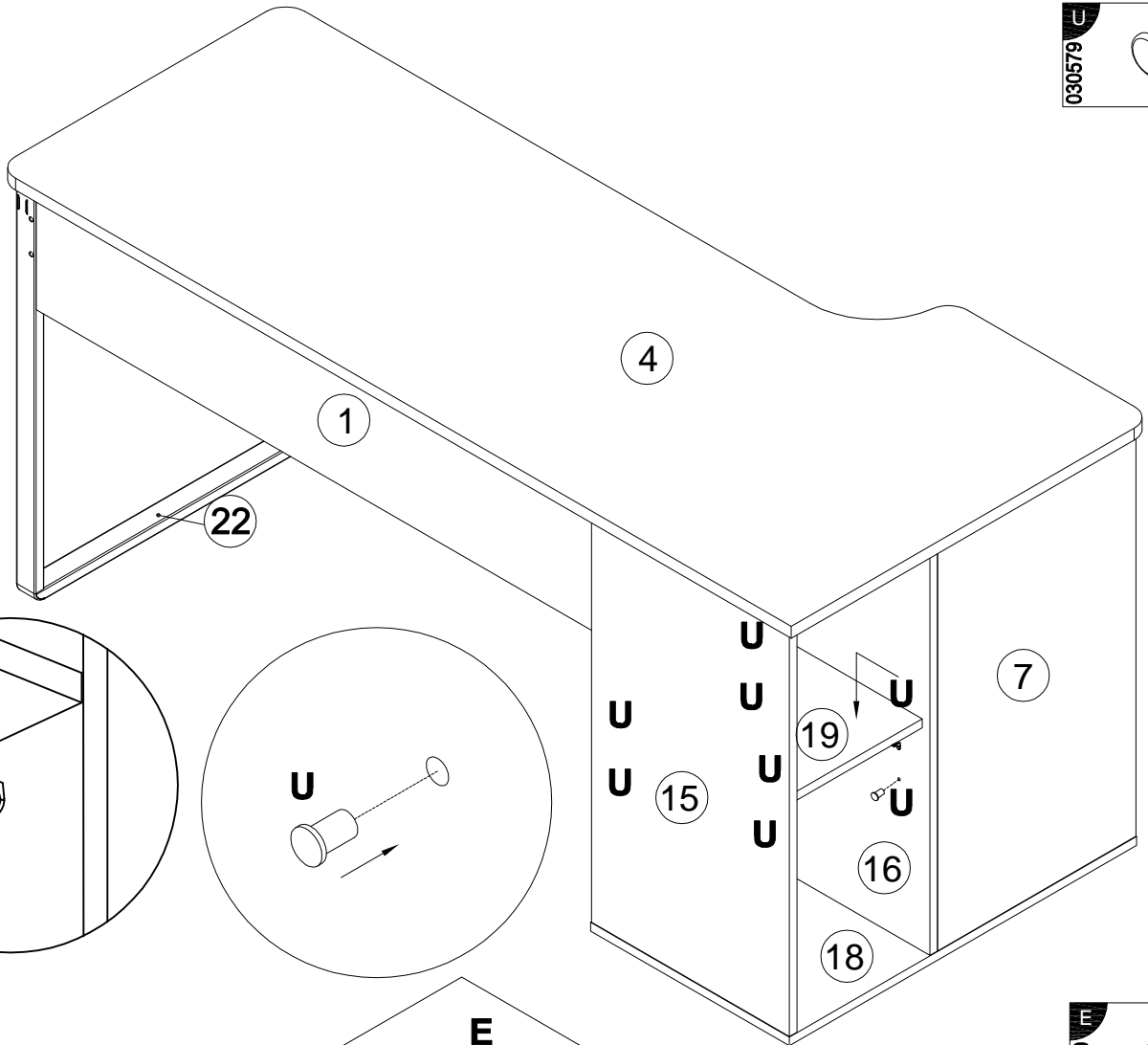


34



35

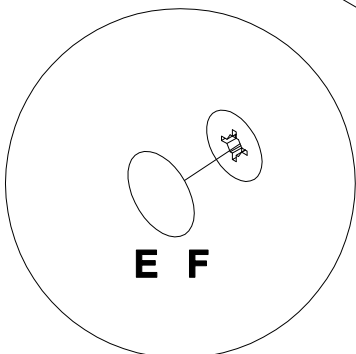
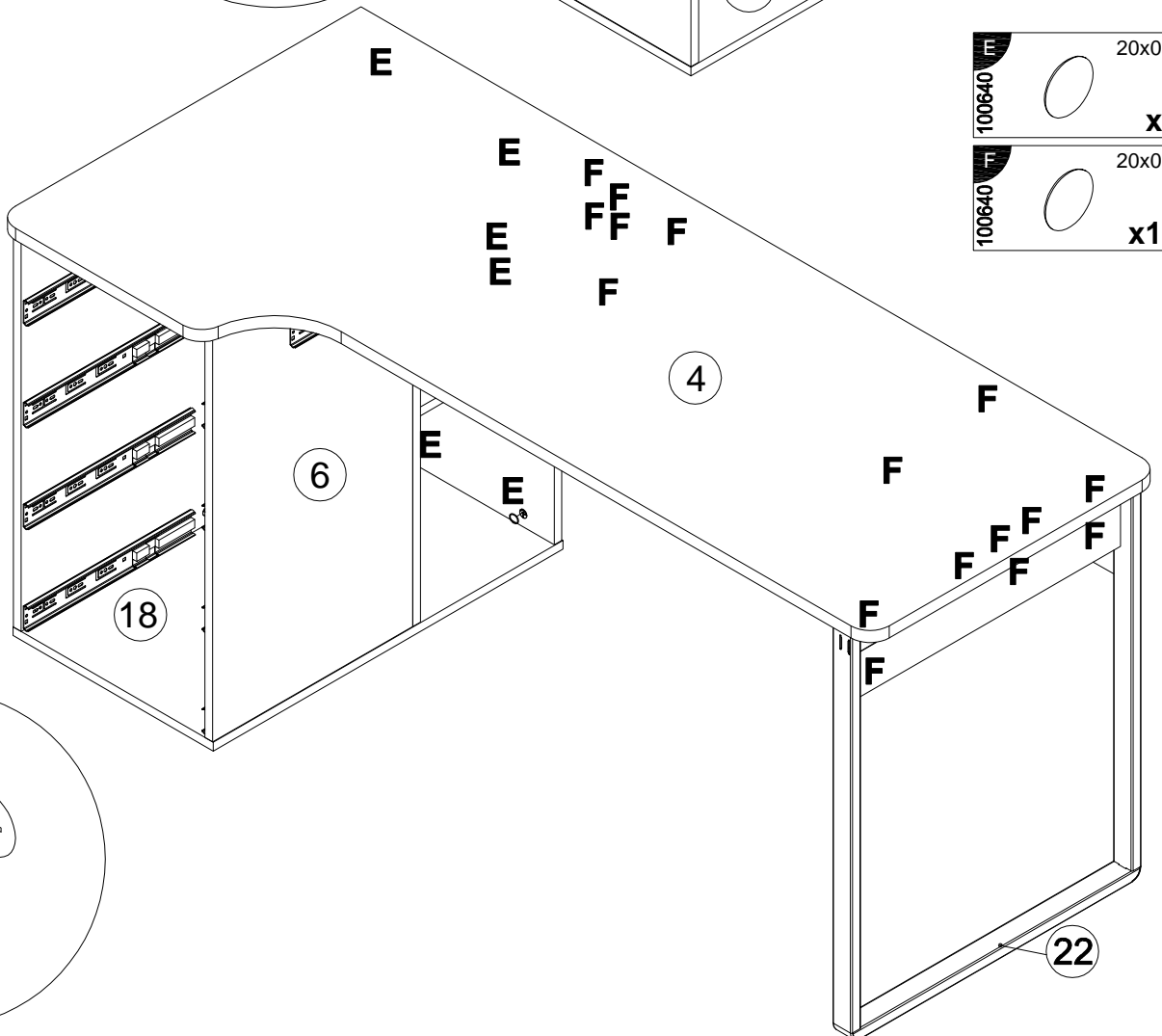
030579 U x8

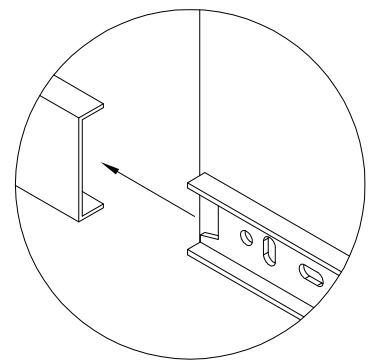
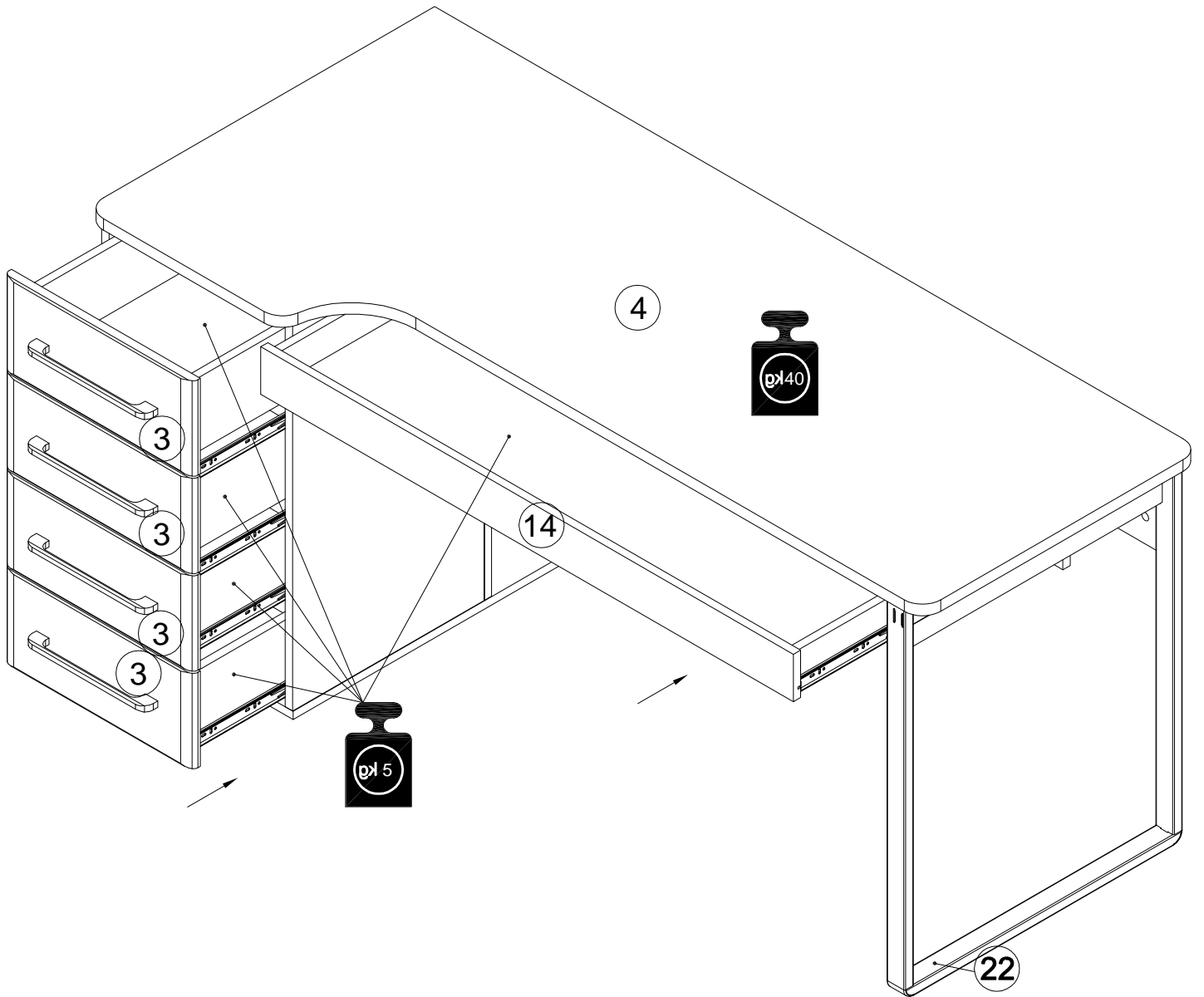


36

100640 F 20x0.5 x6

100640 F 20x0.5 x16





## Инструкция по уходу за мебелью и правила эксплуатации

1. Мебель рекомендуется эксплуатировать в бытовых помещениях с температурой воздуха не ниже +2 °С и относительной влажностью 45-70%.
2. Мебель должна быть защищена от воздействия прямых солнечных лучей, так как это вредит внешнему виду изделий и может изменить цвет поверхности.
3. Не следует ставить на поверхность мебели горячие предметы.
4. Случайно попавшую на поверхность изделия влагу, жидкость следует снять сухой тканью.
5. Удаление пыли с полированной или лакированной поверхности следует производить сухой тканью (фланель, миткаль).
6. Полированные и лакированные поверхности мебели рекомендуется освежать специально предназначенными для этого средствами.
7. Очищать стекла рекомендуется специальными составами, нанесенными на мягкую ткань.
8. Не допускается применение соды, стиральных порошков, абразивных паст, порошков и прочих, не предназначенных для ухода за изделиями мебели препаратов.

В связи с постоянной работой, направленной на улучшение потребительских свойств мебели, предприятие-изготовитель оставляет за собой право на изменения конструкции, не влияющие на качество и внешний вид изделия.