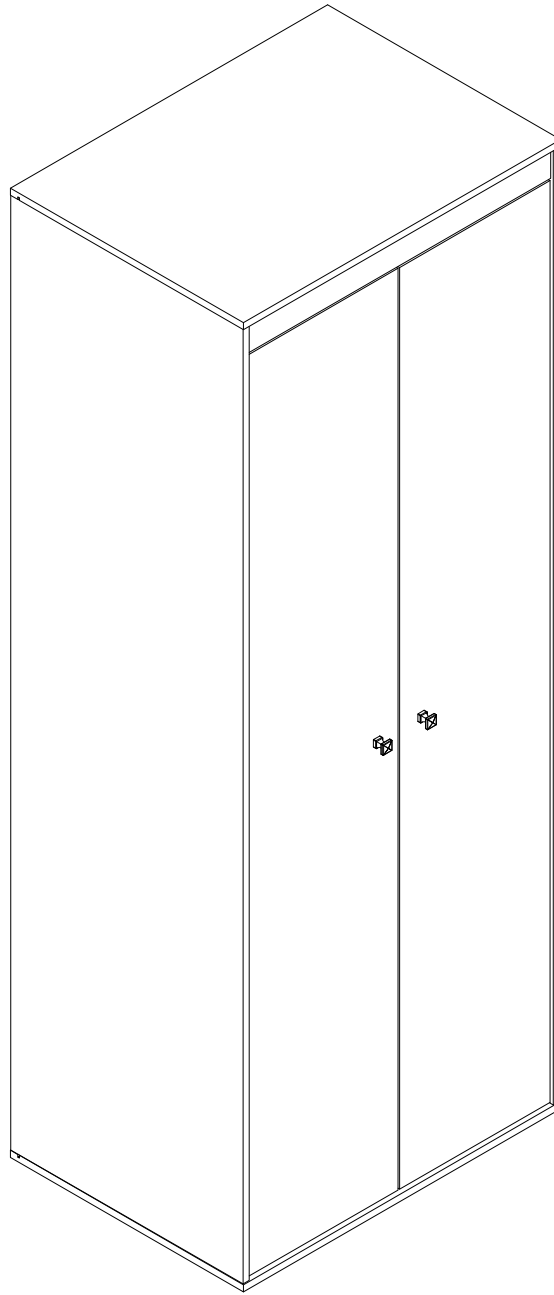


EAC

инструкция по сборке
Шкаф арт. 4569



габаритные размеры

высота - 2164 мм

ширина - 814 мм

глубина - 598 мм

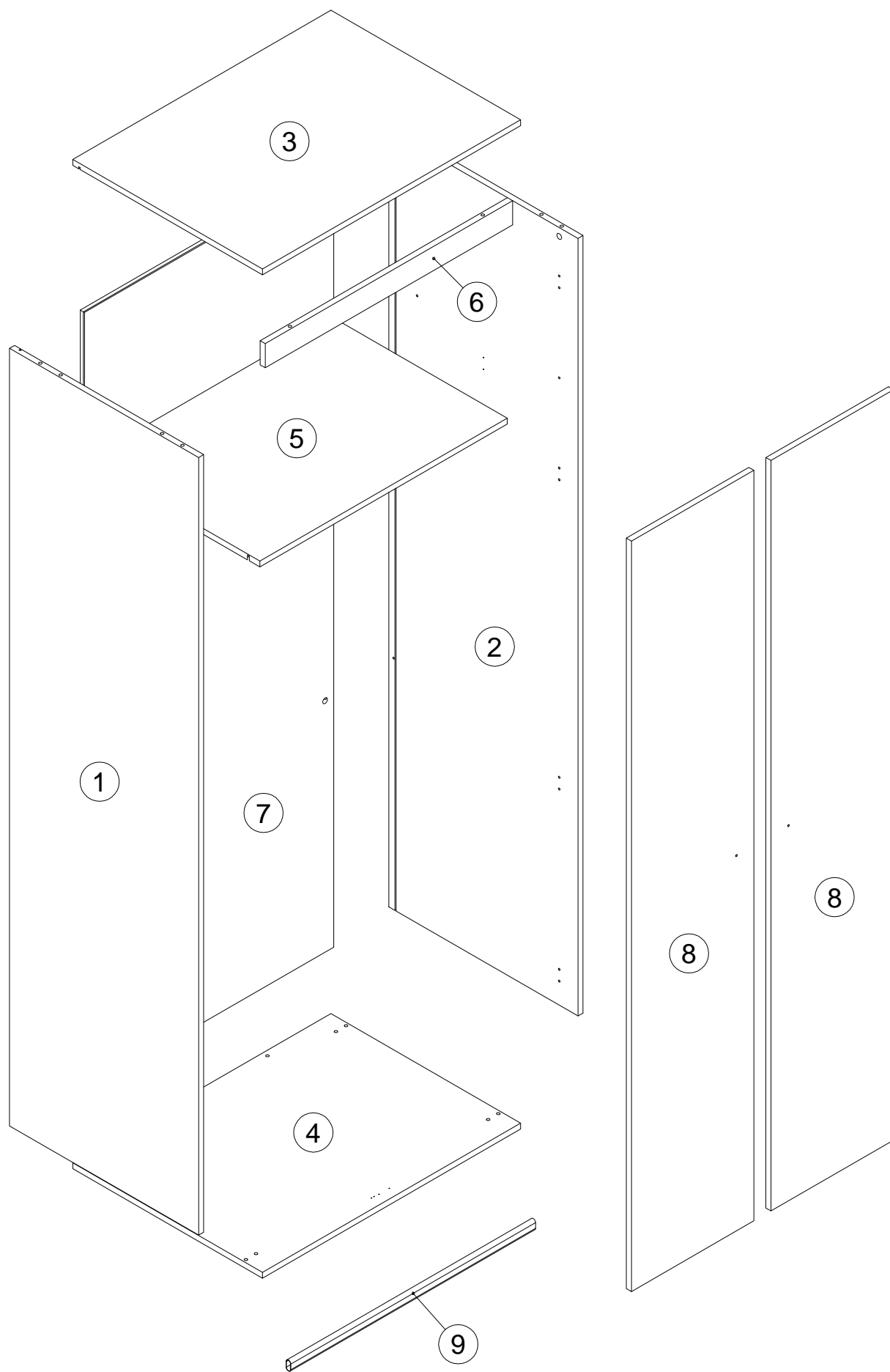
единая справочная служба:

8 800 100-50-22

(звонок по России бесплатный)

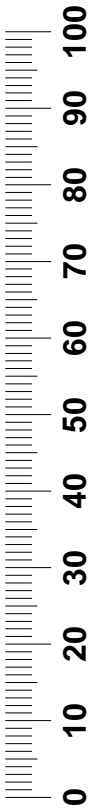
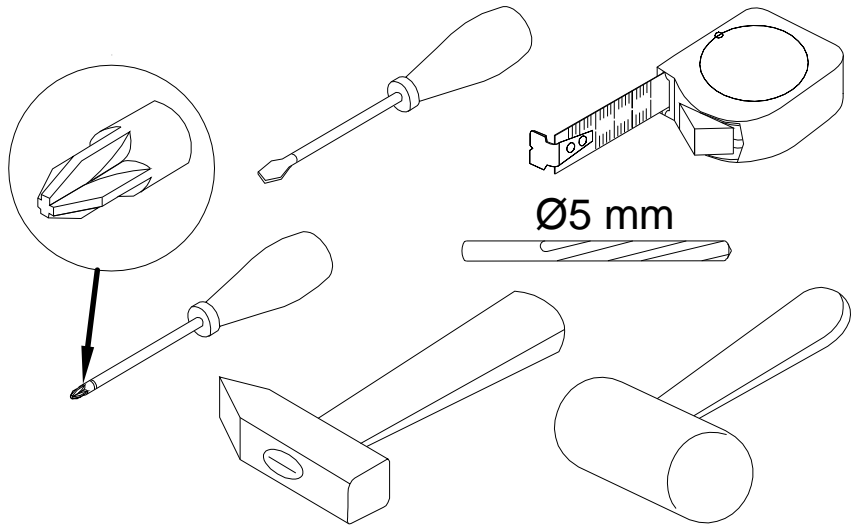
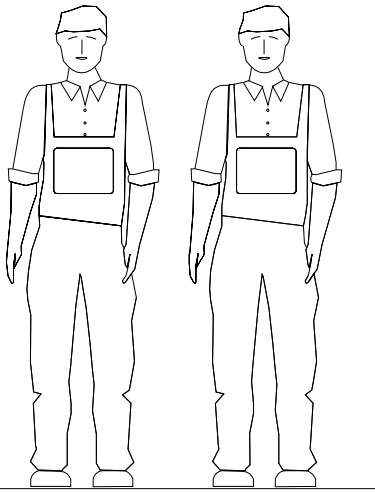
LAZURIT
FURNITURE FACTORY

1


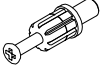



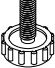
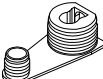
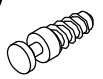

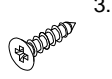
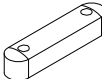
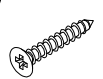
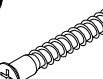
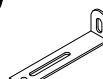



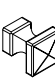

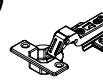
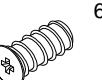

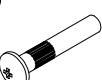



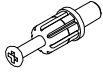


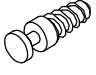
поз.	наименование детали	№ упак.	шт.	длина, мм	ширина, мм
1	Стенка боковая	1	1	2122	596
2	Стенка боковая	1	1	2122	596
3	Стенка горизонтальная	1	1	814	598
4	Стенка горизонтальная	1	1	814	598
5	Полка	1	1	382	550
6	Стенка передняя	2	1	780	66
7	Стенка задняя	2	1	2132	394
8	Дверь	2	2	2048	386
9	Штанга-труба	1	1	376	

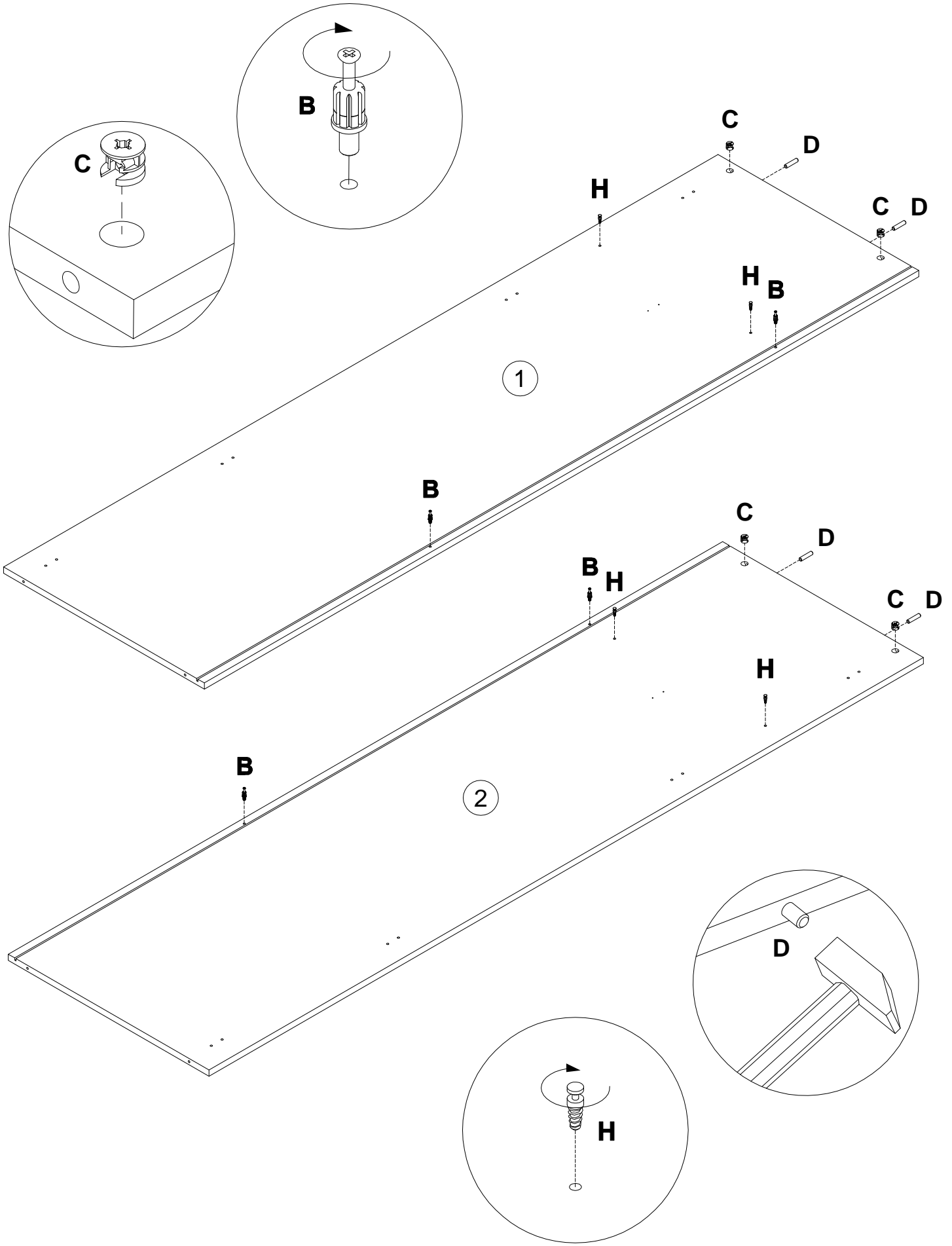
3


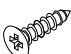
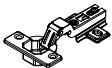



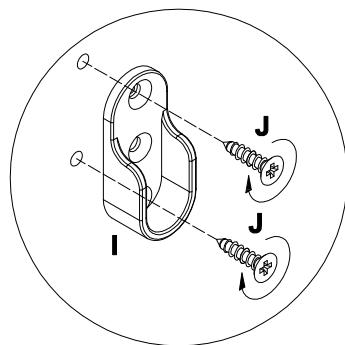
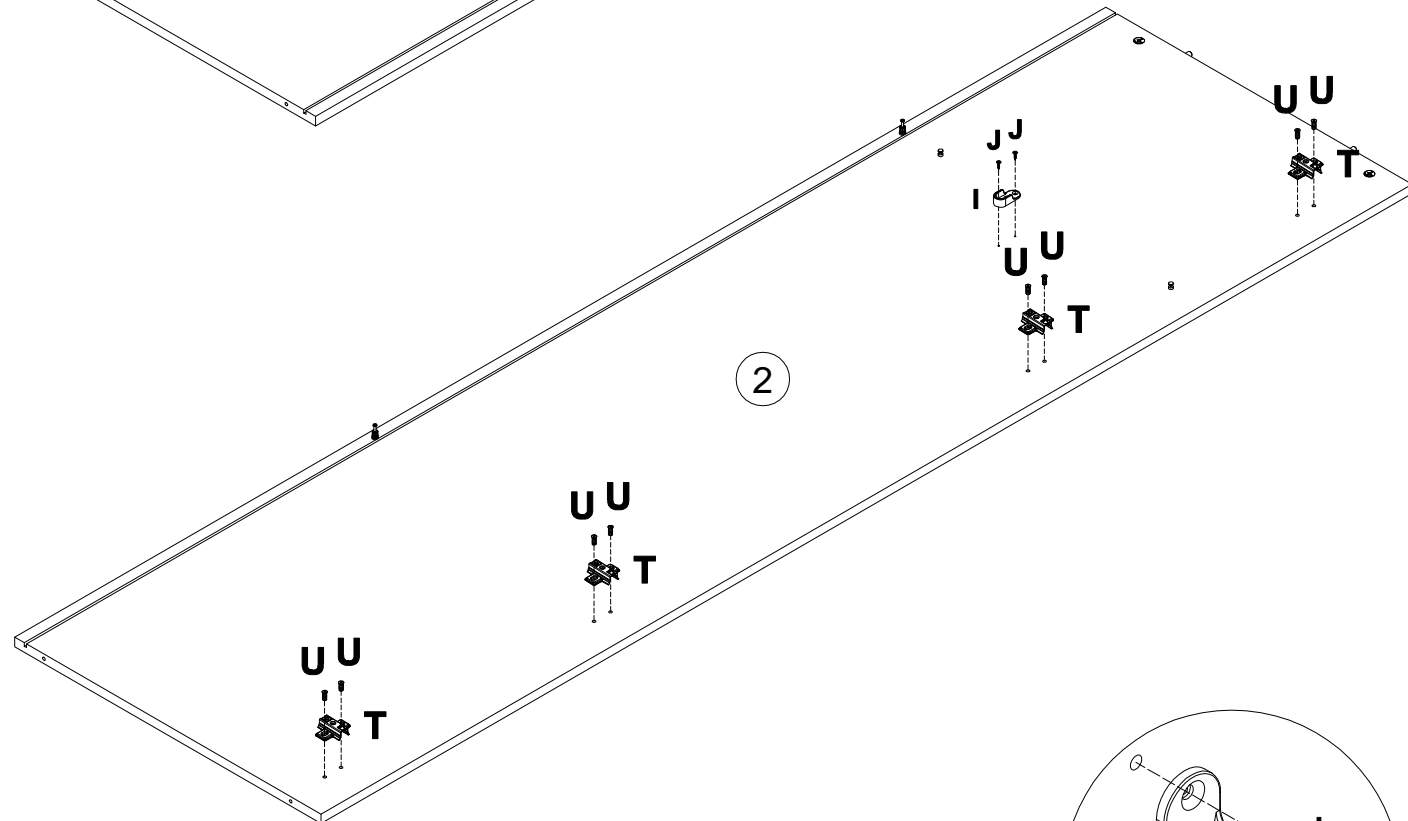
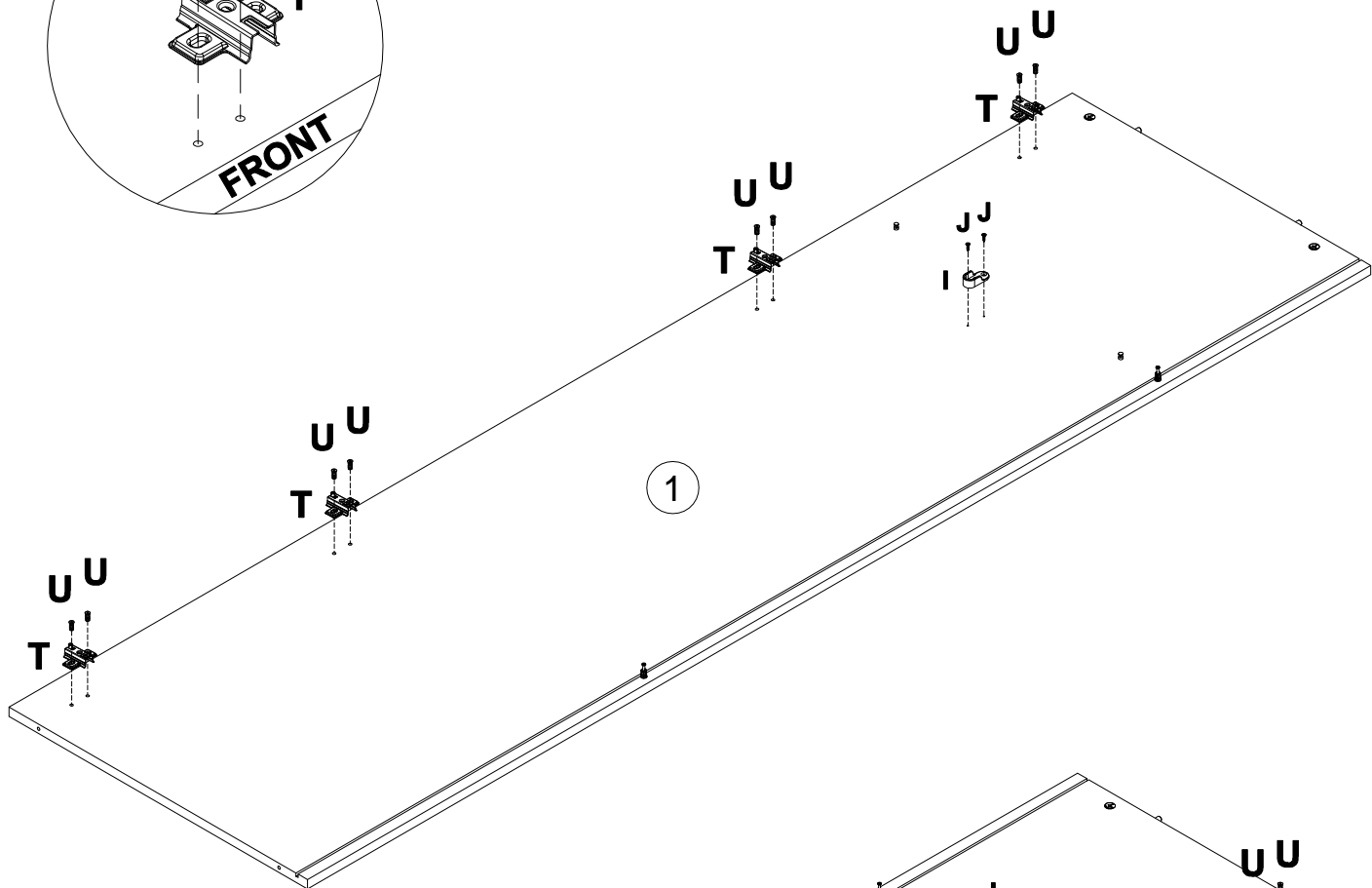
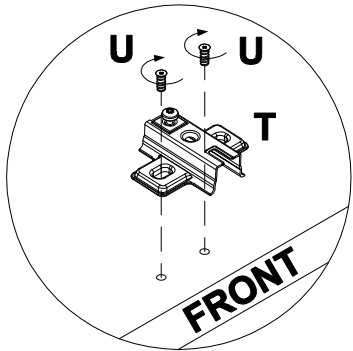
4


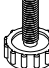

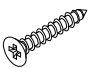
A 100640 20x0.5  x10	B 090913 7x32  x10	C 000146 15x12  x10	D 000151 8x35  x4	E 007086 M6  x4	F 007085 M6  x4
G 092071  x4	H 092069 M6x12  x4	I 170390  x2	J 000762 3.5x13  x4	K 000125  x1	L 000769 2.5x20  x2
M 101608 7x50  x6	N 155999  x1	O 000754 3.5x16  x2	P 013859 8x40  x1	Q 082609 4.5x75  x1	R 166898  x2
S 002704 M4x20  x2	T 168231  x8	U 235594 6.3x16  x16	V 010942 4x16  x16	W 005145 M4x29  x2	X 000379 M4x16  x2

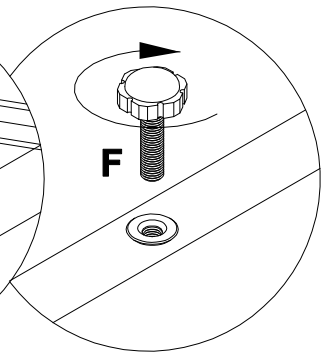
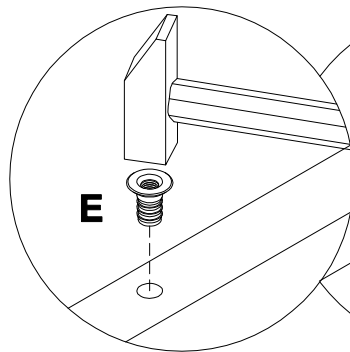
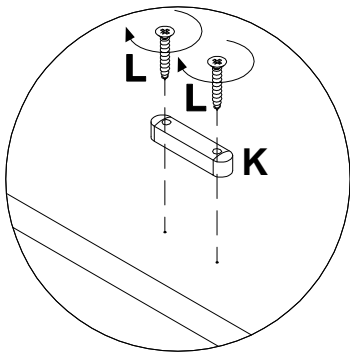
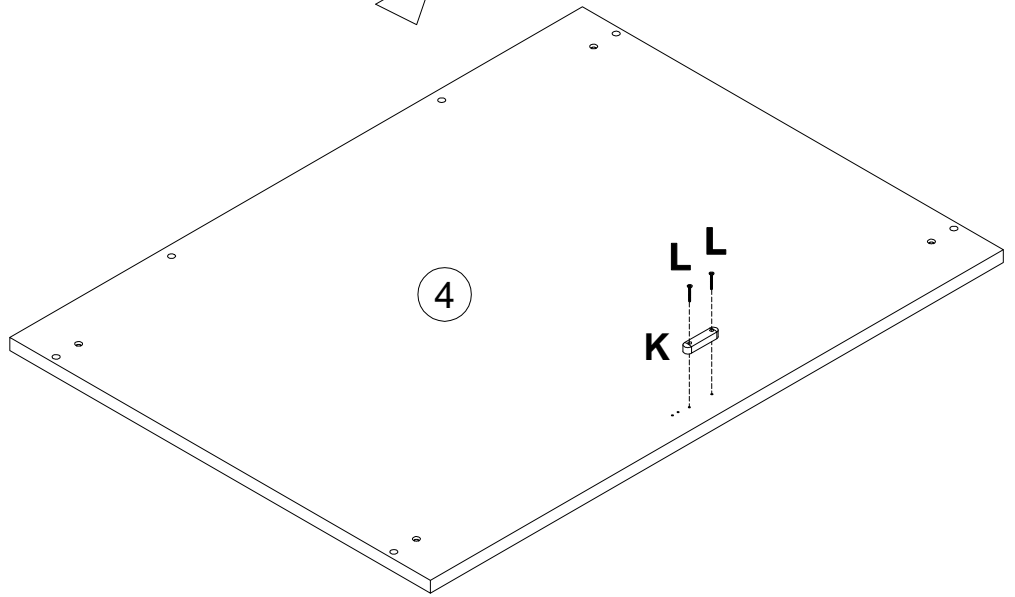
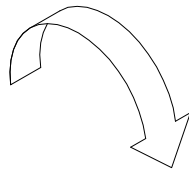
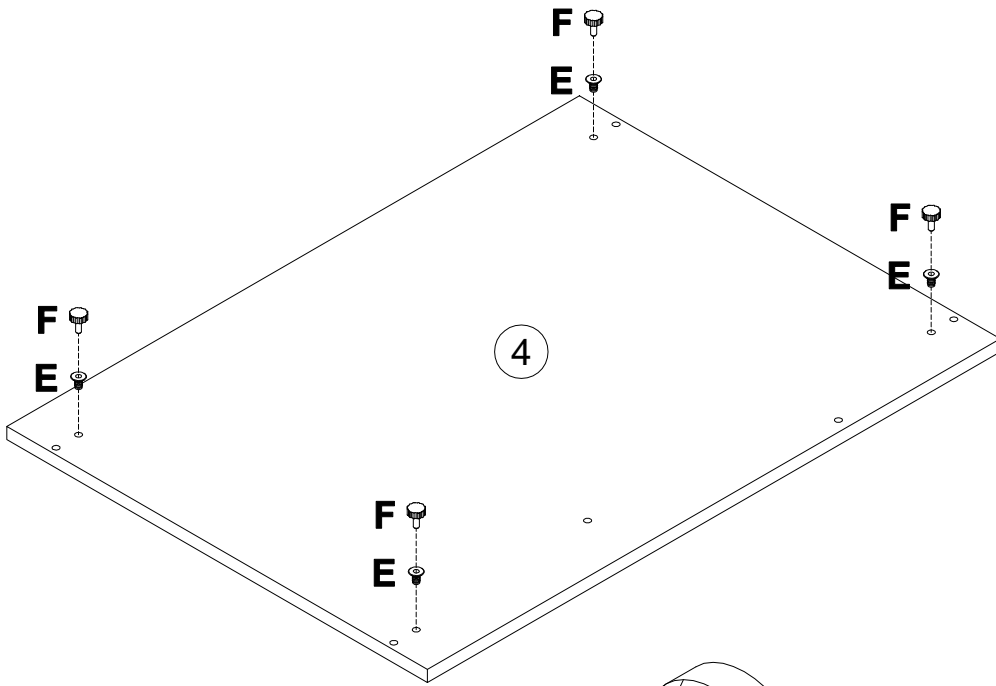
B 090913		7x32	C 000146		15x12	D 000151		8x35	H 092069		M6x12
		x4			x4			x4			x4



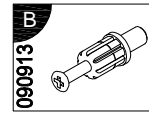
T 170390		x2	J 000762		3.5x13	x4	T 168231		x8	U 235594		6.3x16	x16
--------------------	--	-----------	--------------------	--	--------	-----------	--------------------	--	-----------	--------------------	--	--------	------------



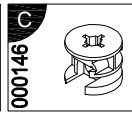
F 007086		M6 x4	F 007085		M6 x4	K 000125		x1	L 000769		2.5x20 x2
--------------------	--	-----------------	--------------------	--	-----------------	--------------------	--	-----------	--------------------	--	---------------------



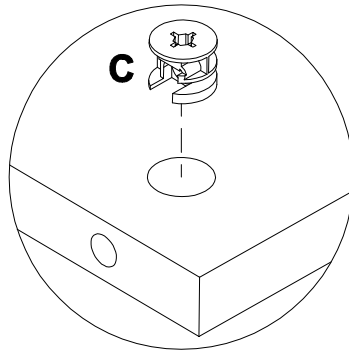
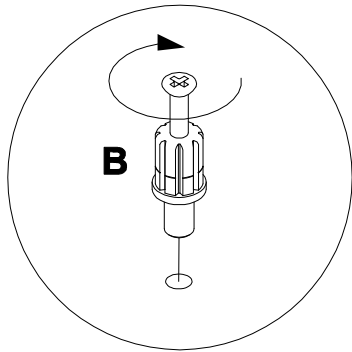
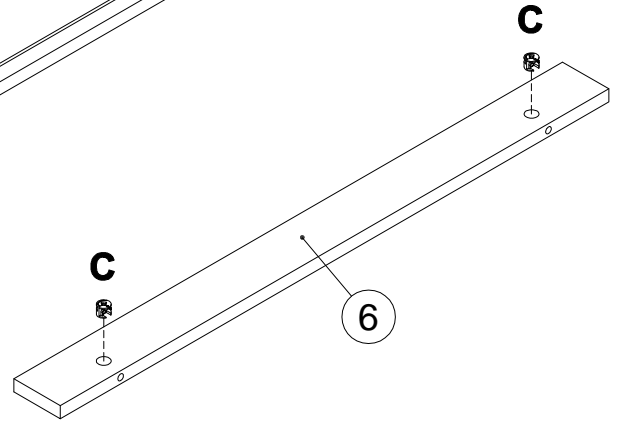
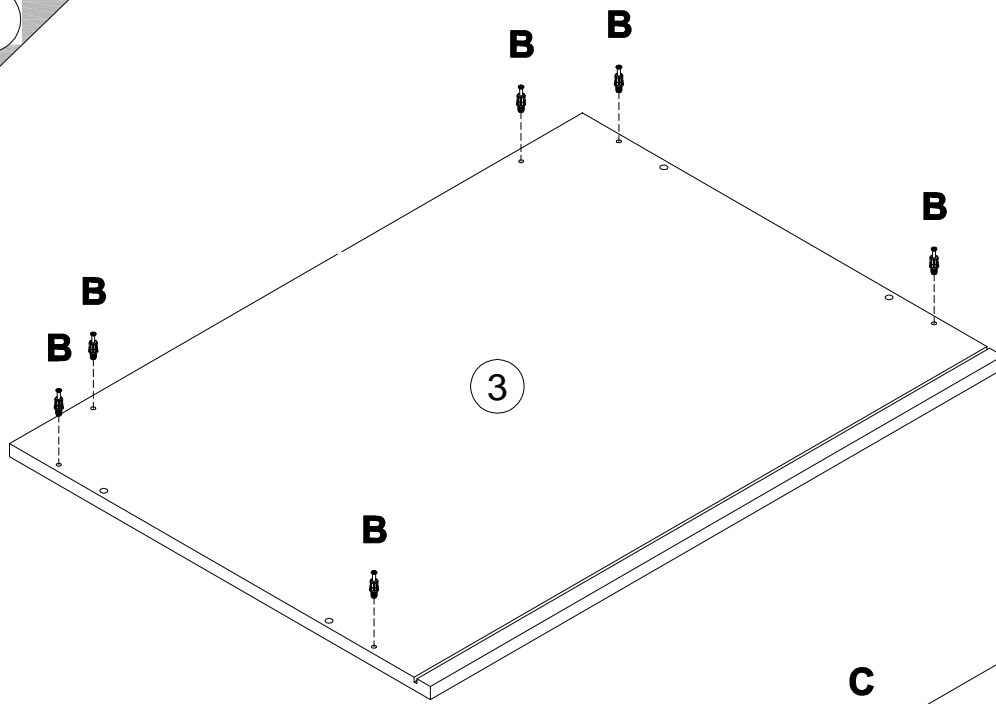
8



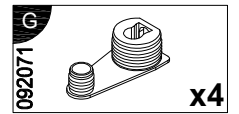
x6



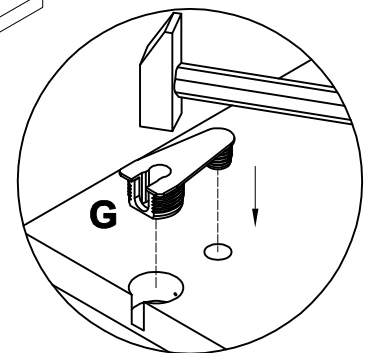
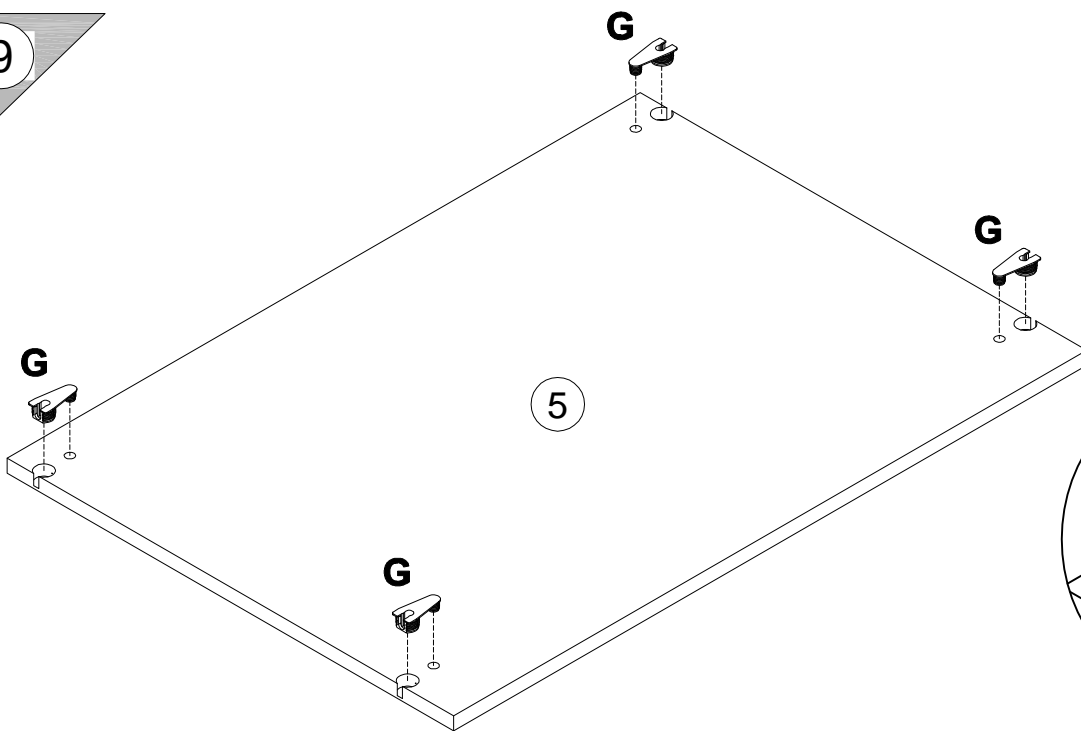
x2





9

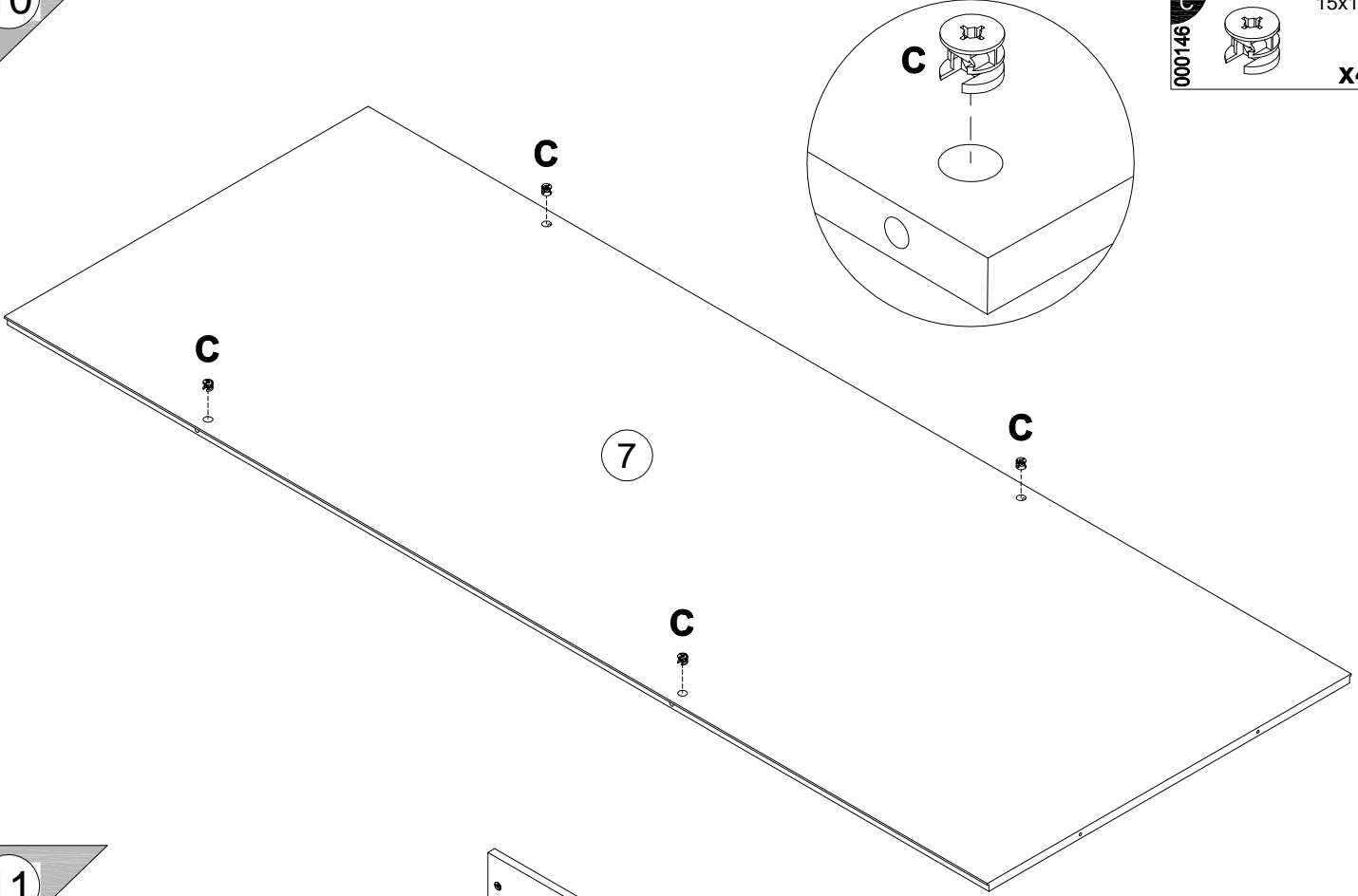


x4

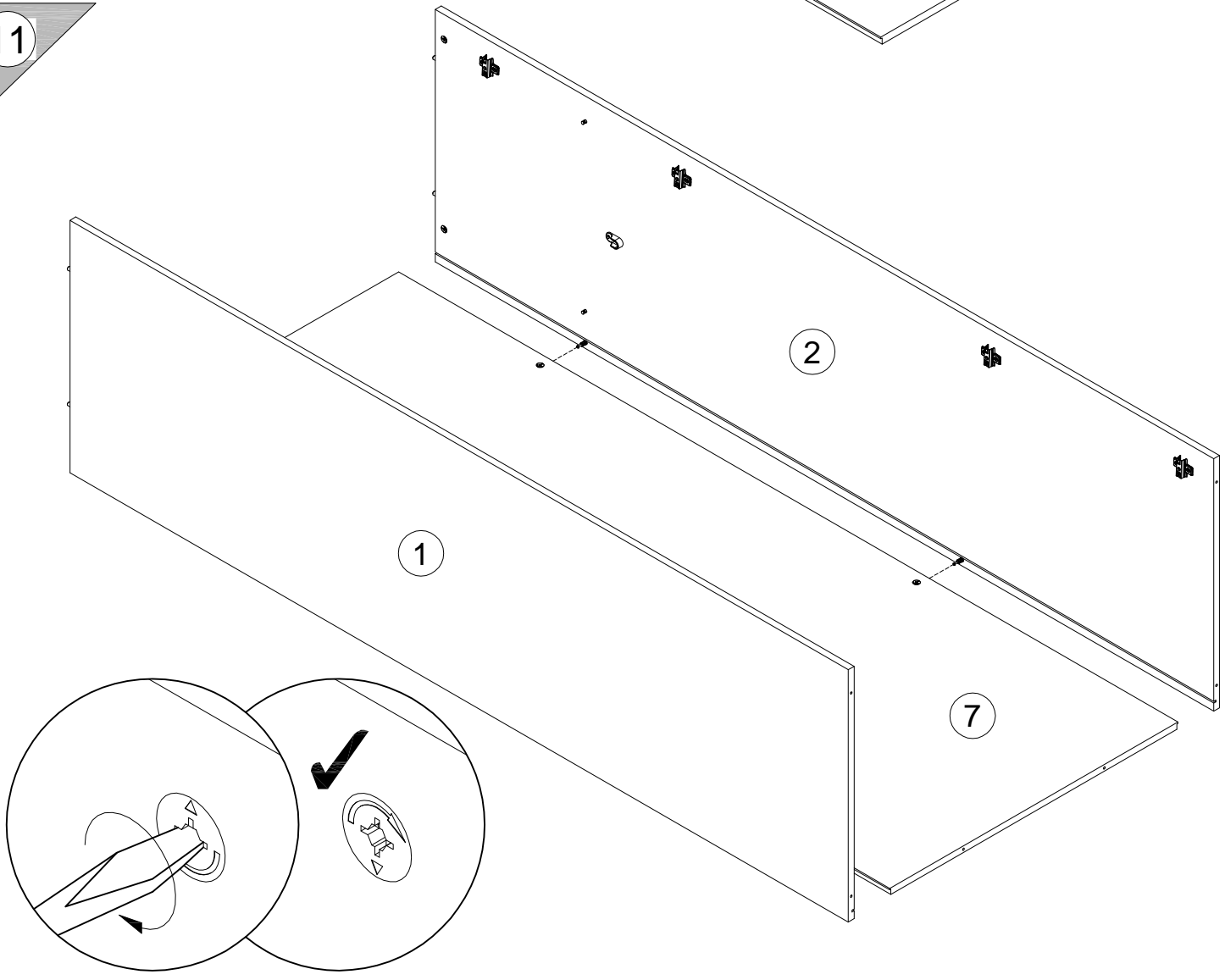


10

000146  15x12
 x4

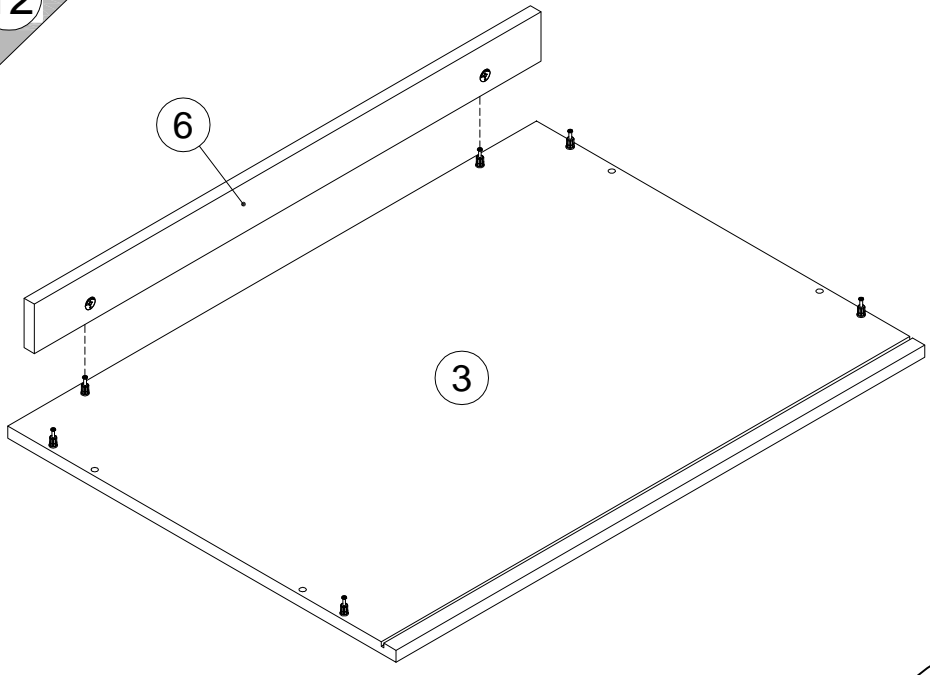


11

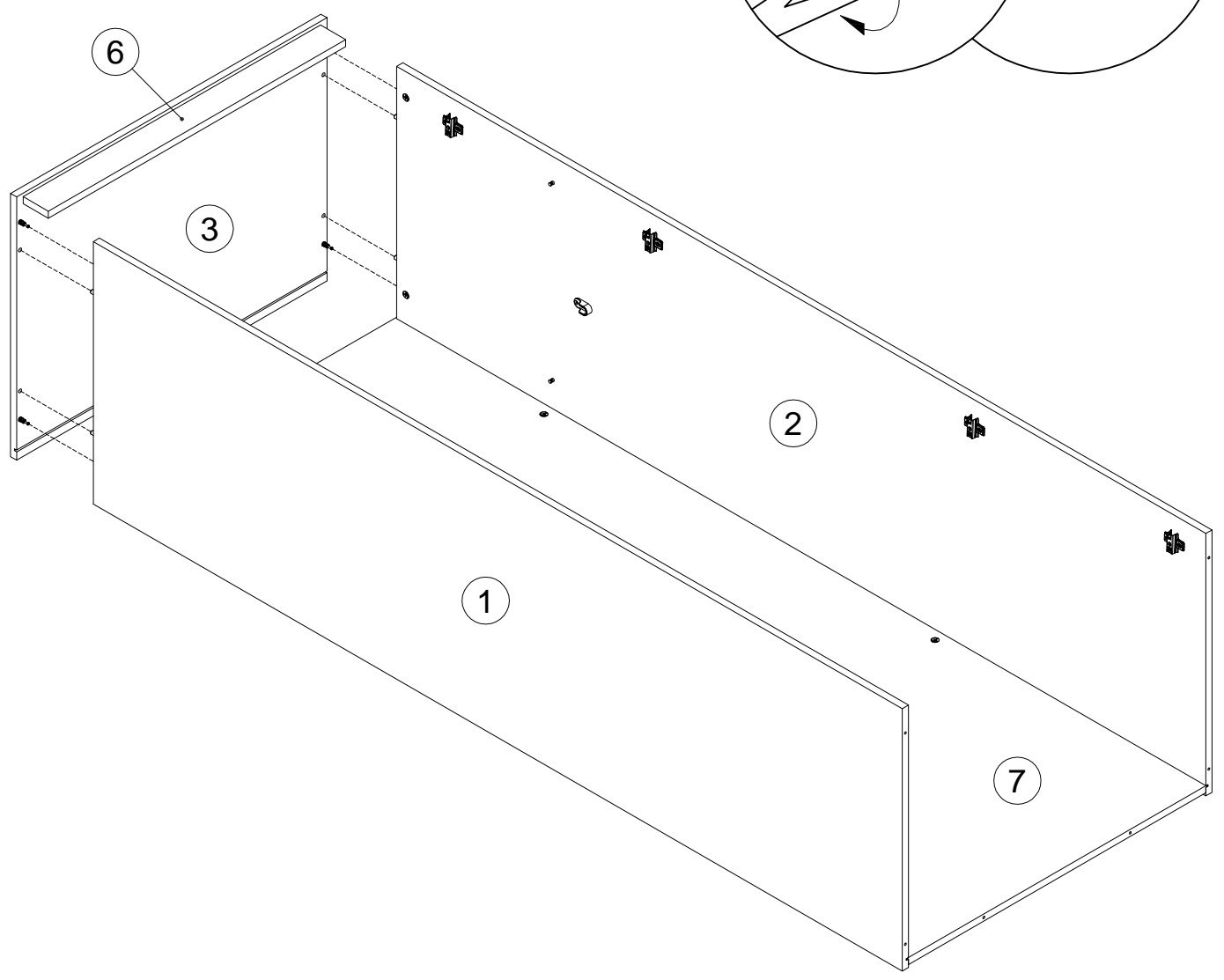


9

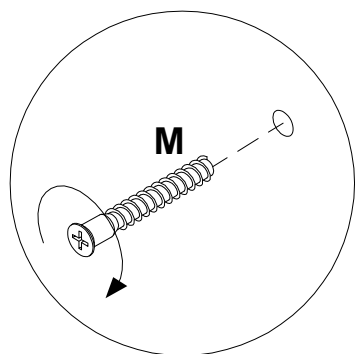
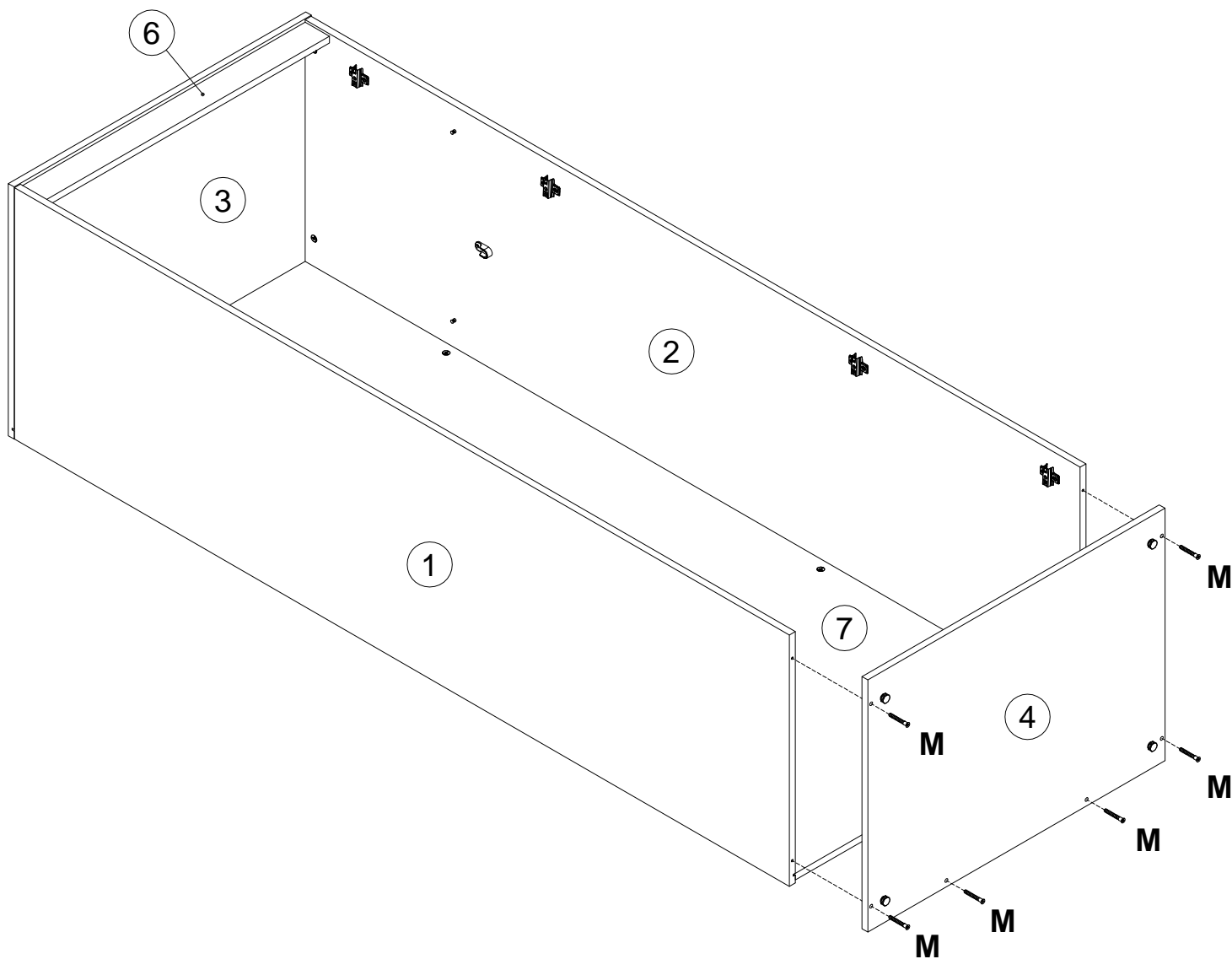
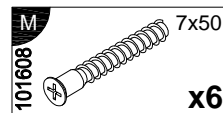
12


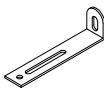

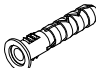



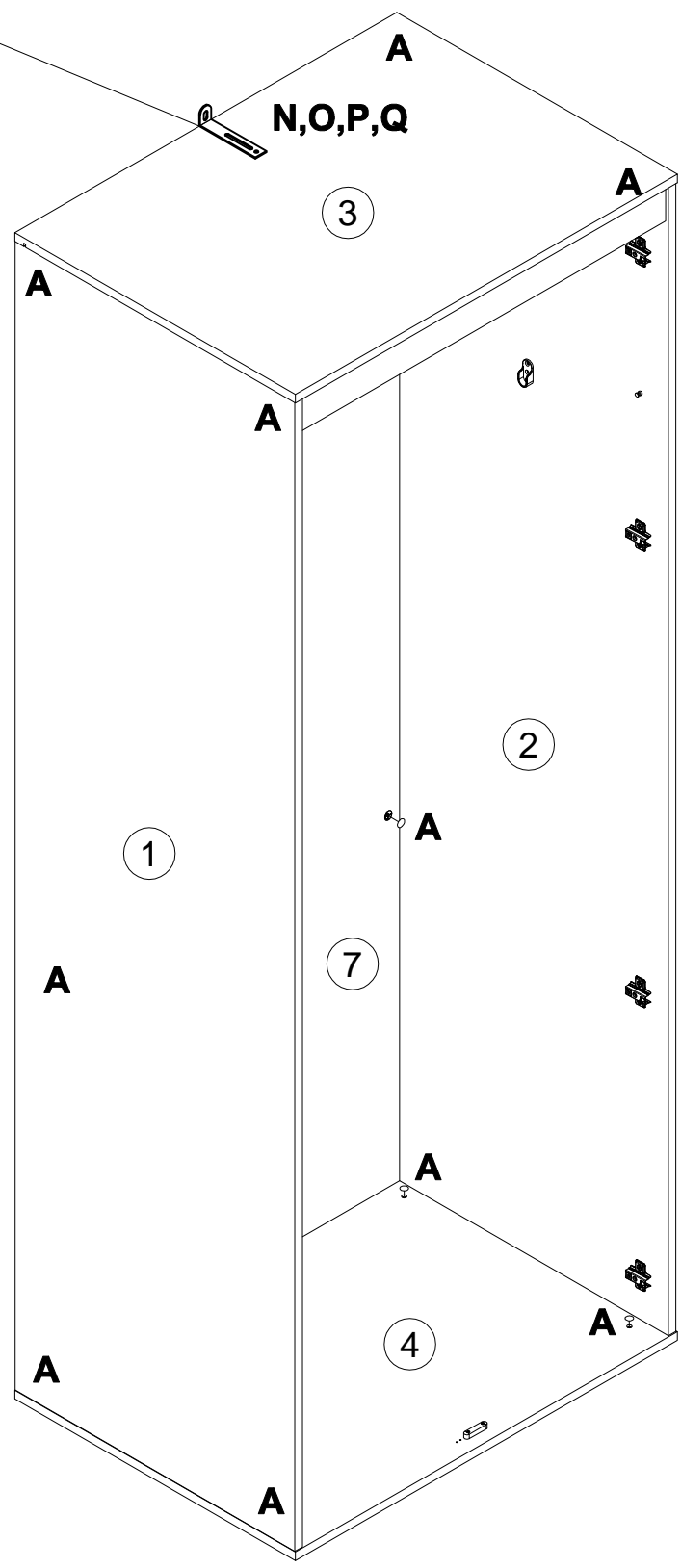
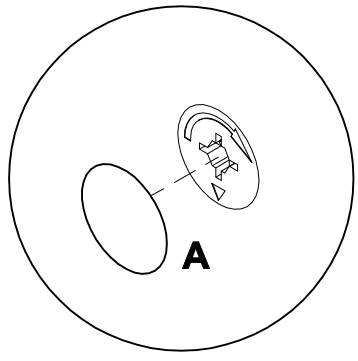
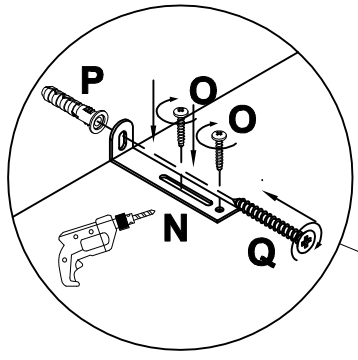
13

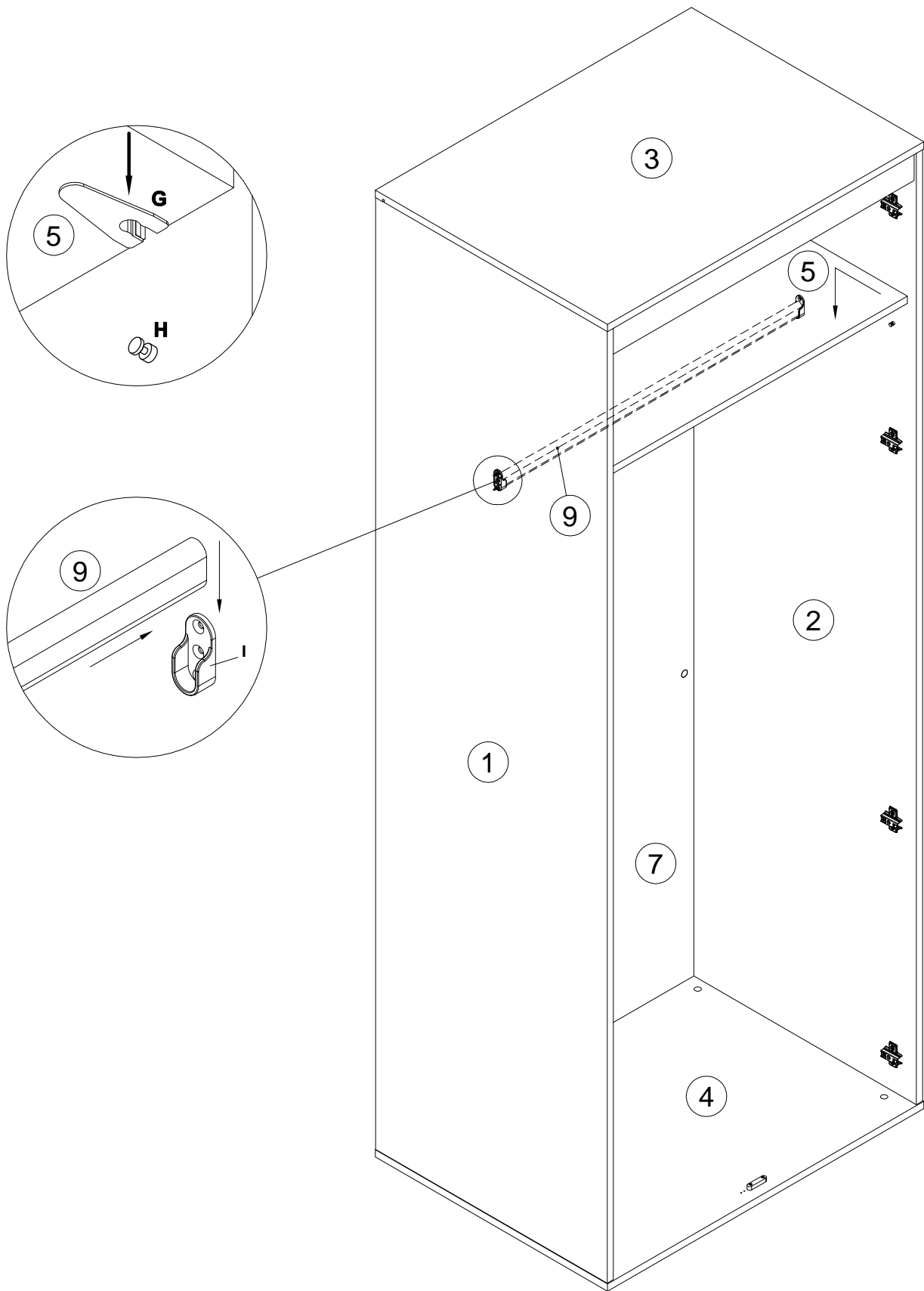


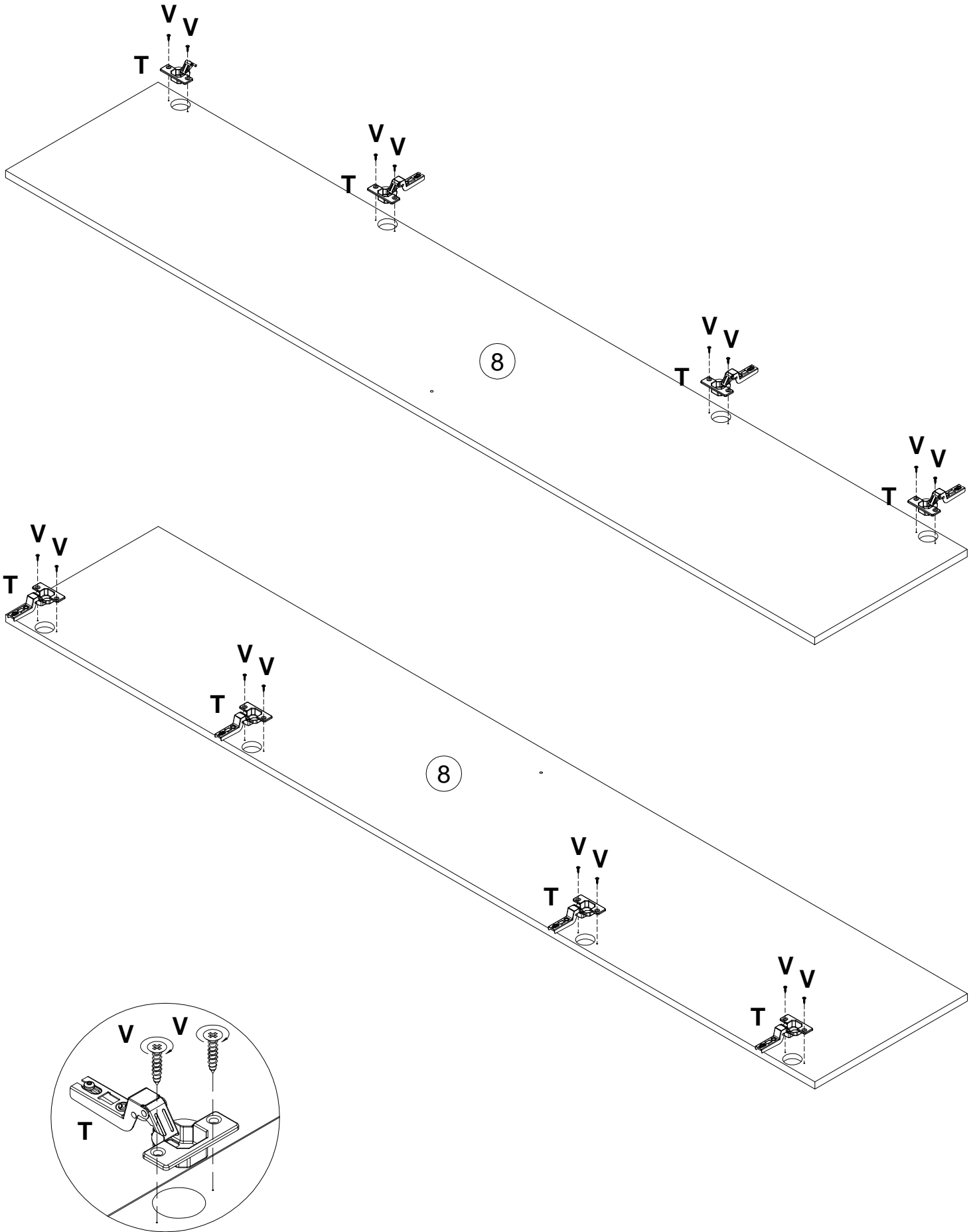
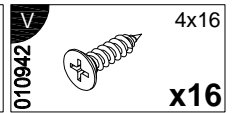
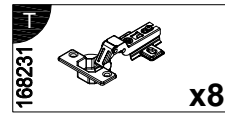
14

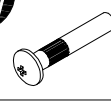



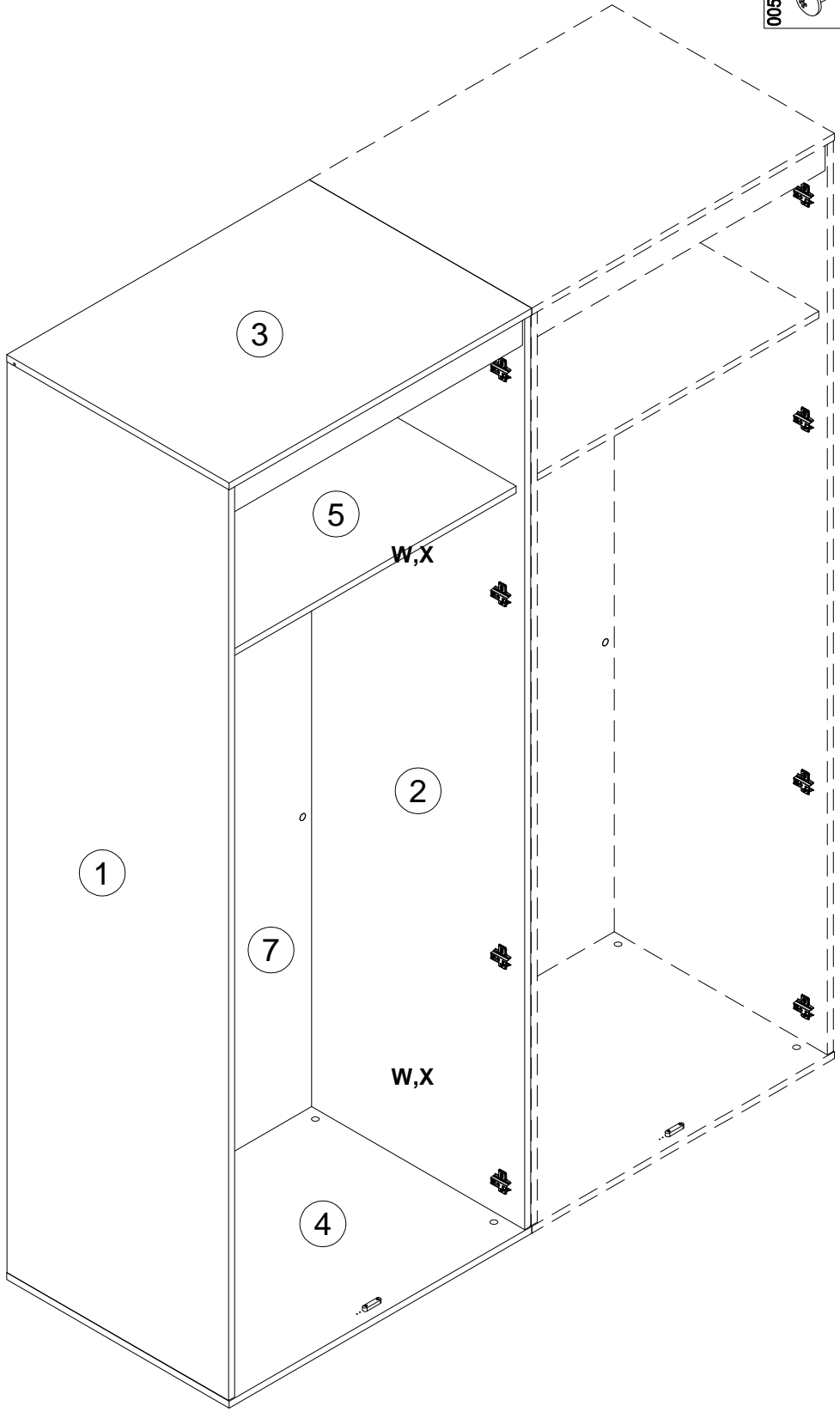
A 100640		20x0.5 x10	N 155999		x1	O 000754		3.5x16 x2	P 013859		8x40 x1	Q 082609		4.5x75 x1
--------------------	--	----------------------	--------------------	--	-----------	--------------------	---	---------------------	--------------------	--	-------------------	--------------------	--	---------------------





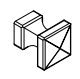



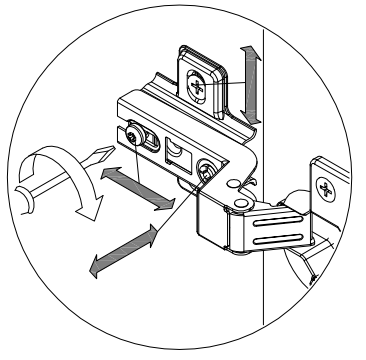
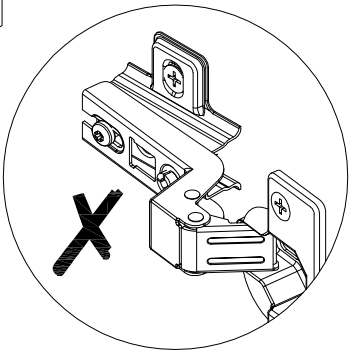
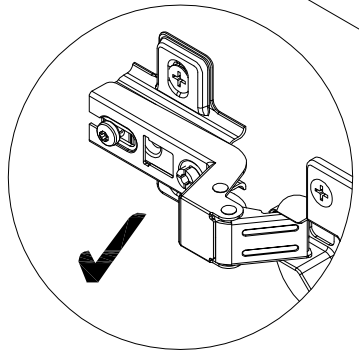
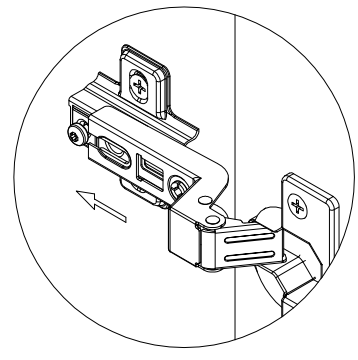
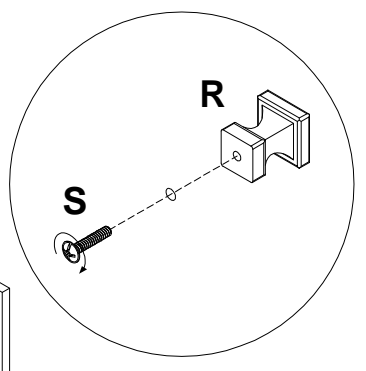
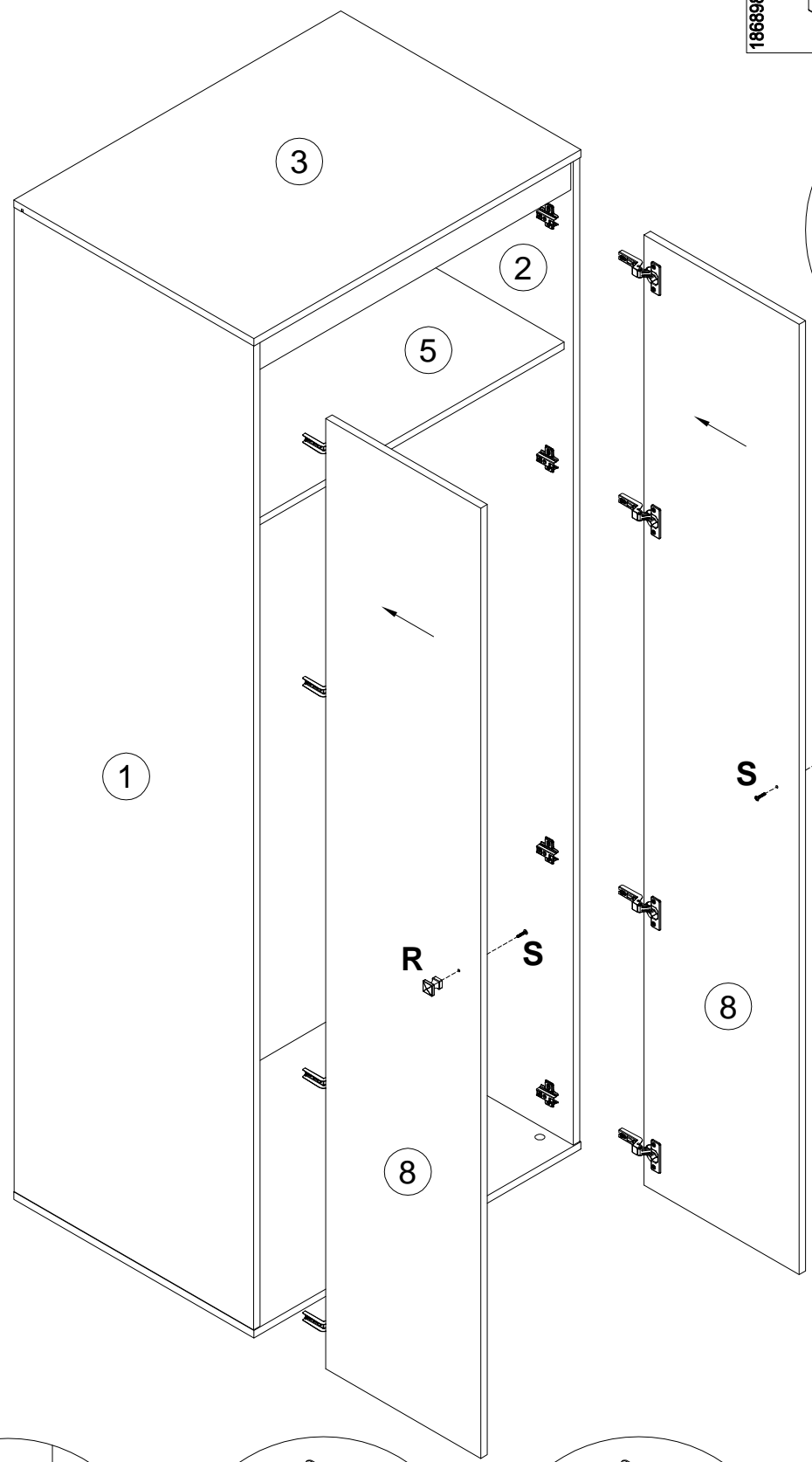
W 005145		M4x29	X 000379		M4x16
		x2			x2



The bottom section contains four circular diagrams illustrating the correct and incorrect ways to drill and insert screws:

- 1. A hand holds a panel while a drill bit is used to create a hole. The text **Ø5 mm (2)** is shown below the hole, and a checkmark is present.
- 2. A hand holds a panel while a drill bit is used to create a hole. A large 'X' is drawn over the hole, indicating an incorrect method.
- 3. A screw W is shown being inserted into a hole. A hammer is used to drive the screw into the panel.
- 4. A screw X is shown being inserted into a hole. An arrow indicates the direction of insertion.

- | | | | | | | |
|--------------------|--|----|--------------------|--|-------|----|
| R
186898 |  | x2 | S
002704 |  | M4x20 | x2 |
|--------------------|--|----|--------------------|--|-------|----|



Инструкция по уходу за мебелью и правила эксплуатации

1. Мебель рекомендуется эксплуатировать в бытовых помещениях с температурой воздуха не ниже +2°С и относительной влажностью 45-70%.
2. Мебель должна быть защищена от воздействия прямых солнечных лучей, так как это вредит внешнему виду изделий и может изменить цвет поверхности.
3. Не следует ставить на поверхность мебели горячие предметы.
4. Случайно попавшую на поверхность изделия влагу, жидкость следует снять сухой тканью.
5. Удаление пыли с полированной или лакированной поверхности следует производить сухой тканью (фланель, миткаль).
6. Полированные и лакированные поверхности мебели рекомендуется освежать специально предназначенными для этого средствами.
7. Очищать стекла рекомендуется специальными составами, нанесенными на мягкую ткань.
8. Не допускается применение соды, стиральных порошков, абразивных паст, порошков и прочих, не предназначенных для ухода за изделиями мебели препаратов.

В связи с постоянной работой, направленной на улучшение потребительских свойств мебели, предприятие-изготовитель оставляет за собой право на изменения конструкции, не влияющие на качество и внешний вид изделия.