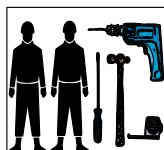


120 min



№ уп.	№ п/п	Наименование	Д, мм	Ш, мм	Т, мм	Кол-во, шт
1	1	Крышка в сборе	1033	450	22	1
2	2	Стенка боковая правая	160	360	18	1
	3	Стенка боковая левая	160	360	18	1
	4	Стенка задняя	140	916	18	1
	5	Дно	916	362	18	1
	6	Перегородка	140	342	18	1
	R	Бок ящика правый	300	85	16	2
	L	Бок ящика левый	300	85	16	2
	Z	Стенка задняя ящика	400	70	16	2
3	D	Дно ящика	415	306	4	2
	7	Элемент D796R	760	40	24	1
	8	Элемент D796L	760	40	24	1
	9	Элемент D797R	760	40	24	1
	10	Элемент D797L	760	40	24	1
	11	Элемент D798-360	360	40	24	2
4	12	Элемент D798-916	916	40	24	1
	F	Фасад ящика	454	150	22	2
5		Фурнитура. Инструкция.				1 к-т

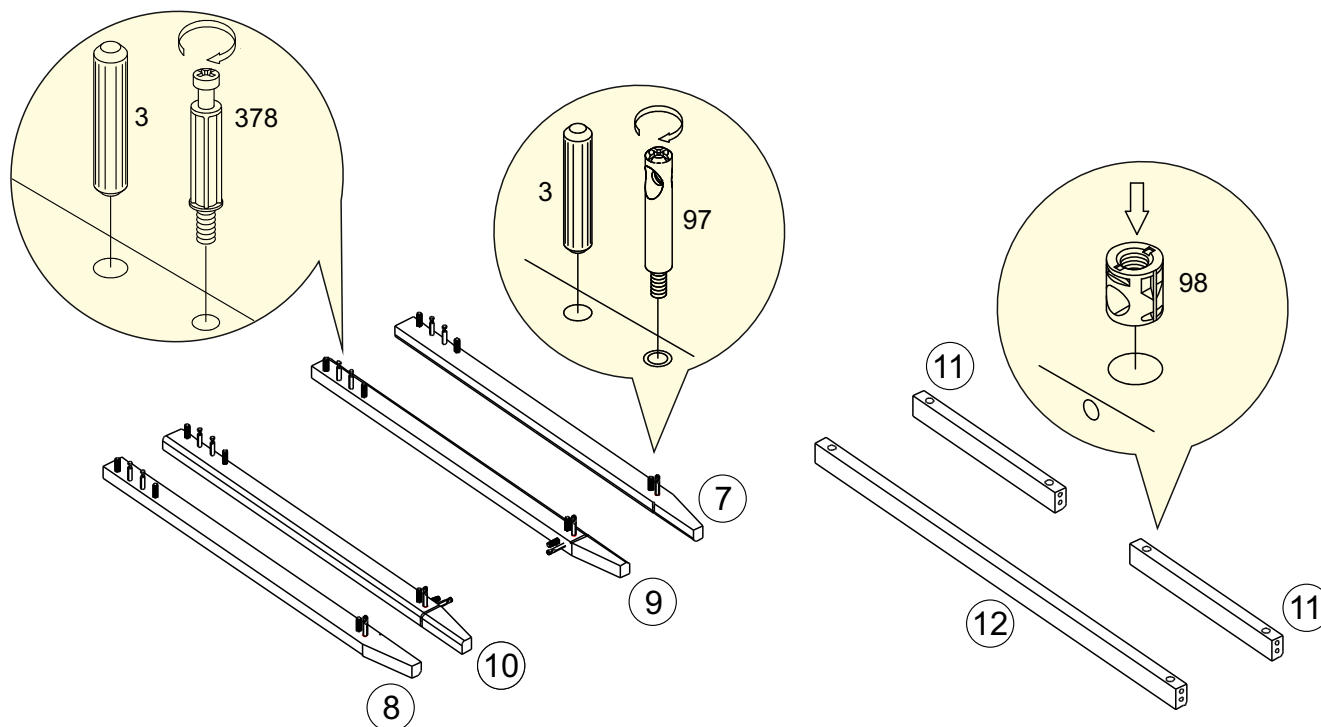
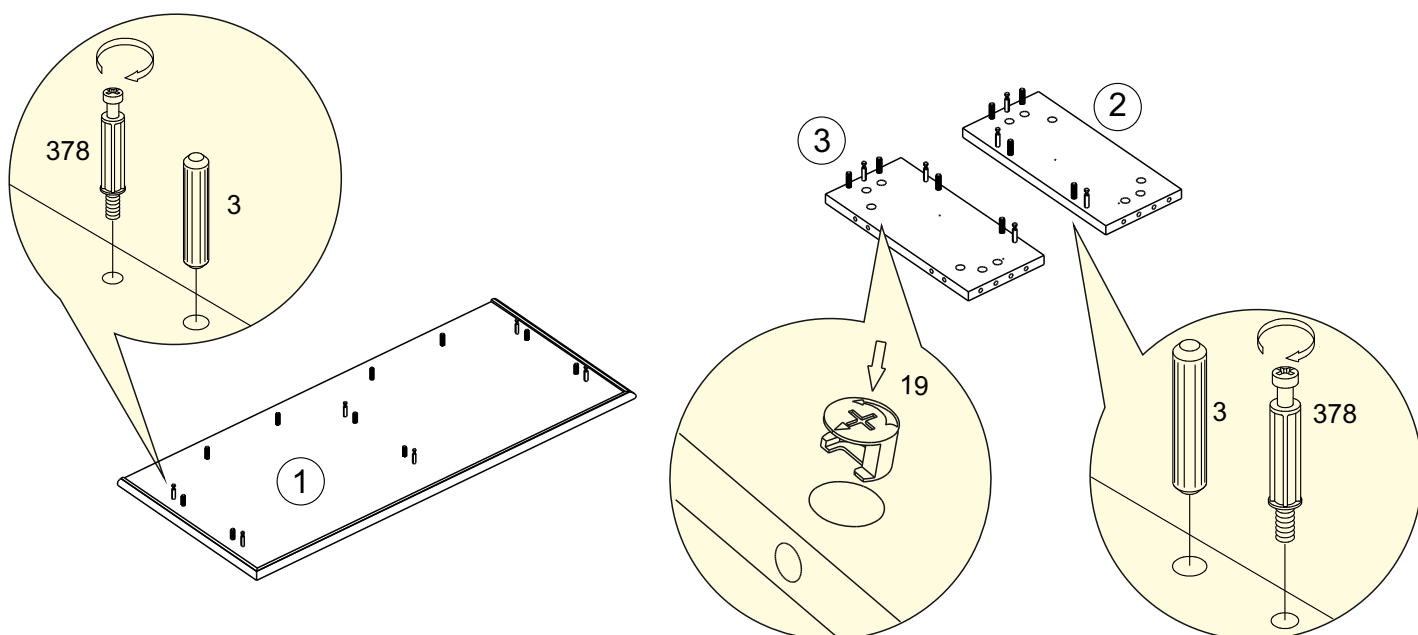
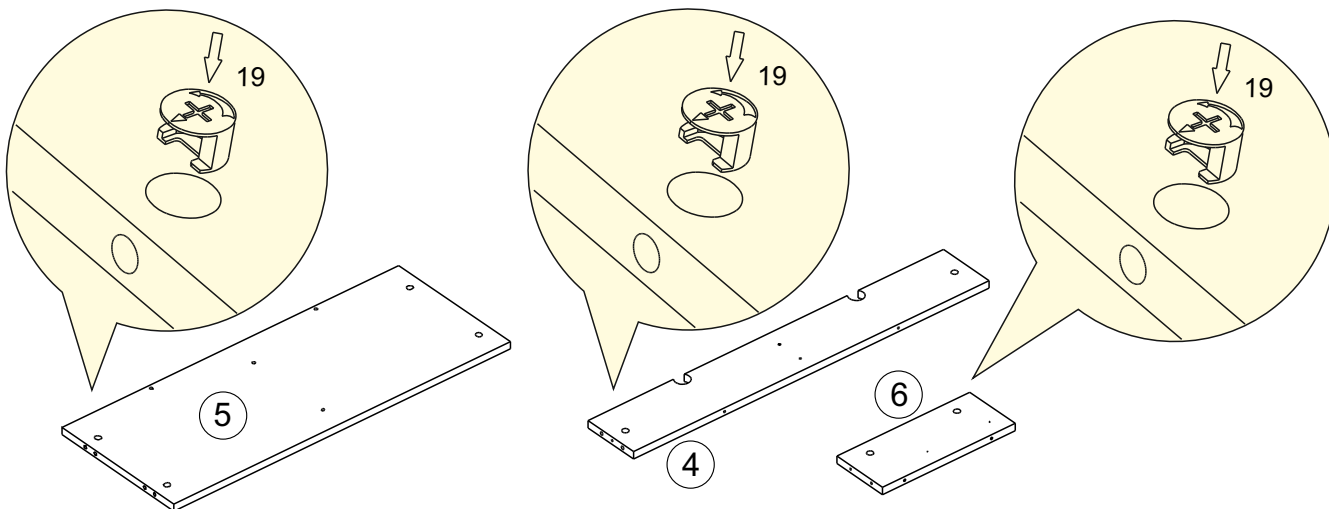
При отсутствии в упаковке детали или фурнитуры отметьте данную позицию на листе галочкой и отправьте лист предприятию-изготовителю.

97 M6x7x46 x6	98 d14x14 x6	99 M8x10 x6
2 x8	378 x20	21 x1
12 x1	82 7x50 x14	469 15x12,5 x8
19 15x13,5 x20	4 Ø15 x14	3 8x36 x32
14 300 мм x2	369 2,5x25 x18	5 3,5x16 x10
107 3,5x25 x4	155 x4	104 Ø11 x6
401 x2	213 M4x16 x4	345 x2

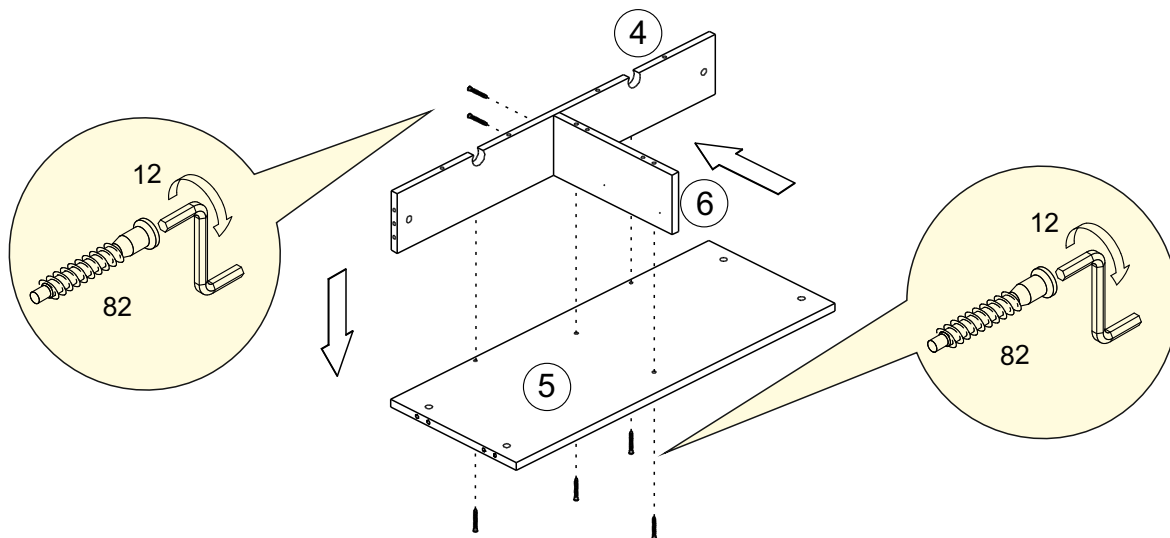
Уважаемый покупатель! Проверьте наличие деталей и фурнитуры, согласно комплекточной ведомости
Сборку следует производить, придерживаясь порядка и последовательности данной инструкции. Для исключения царапин и во избежание перекосов и других дефектов проводите сборку на ровном полу, покрытом тканью или мягкой бумагой.

Мебель рекомендуется эксплуатировать в помещении с температурой не ниже +10°C и относительной влажностью 45-70%.
Внимание! Не допускается применение соды, стиральных порошков, абразивных паст, порошков и прочих препаратов не предназначенных для ухода за мебелью. Предприятие-изготовитель гарантирует покупателю сохранение всех качественных показателей мебели, обусловленных ГОСТ 16371-2014 в течение 24 месяцев, со дня продажи магазином при **соблюдении условий транспортирования, правил сборки, эксплуатации и ухода.** Предприятие-изготовитель постоянно совершенствуя процесс изготовления мебели, оставляет за собой право на изменения конструкции и фурнитуры, не влияющие на качество и функциональность изделия.

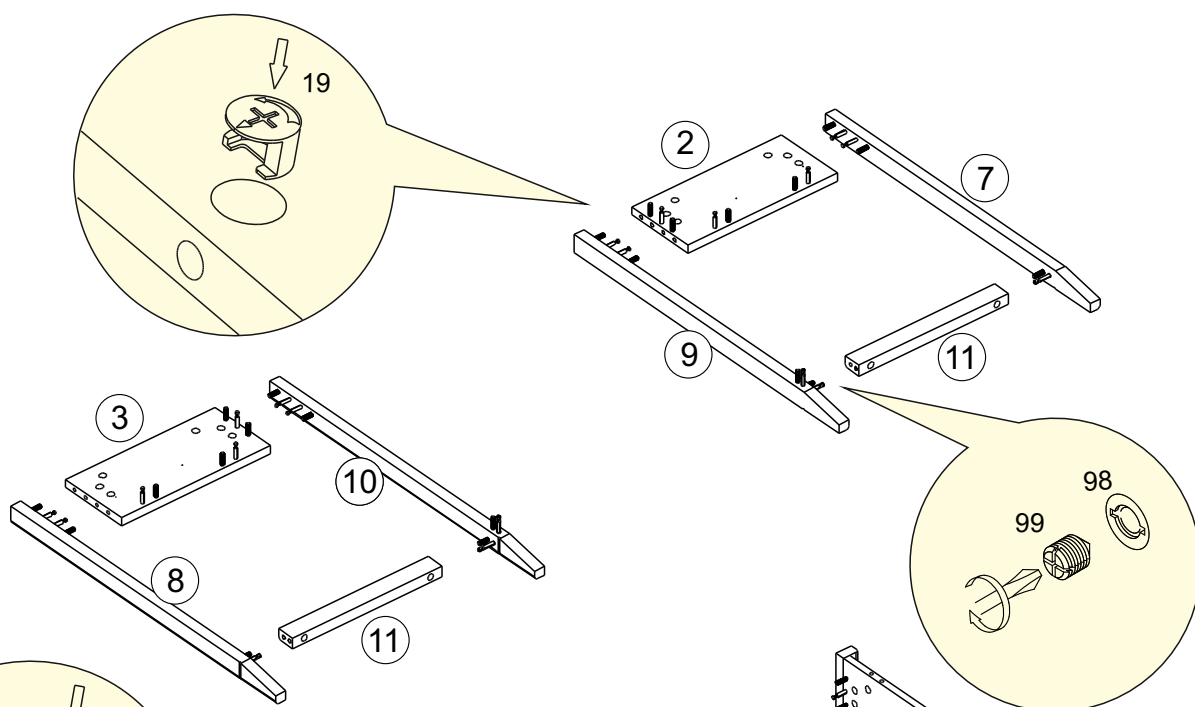
I



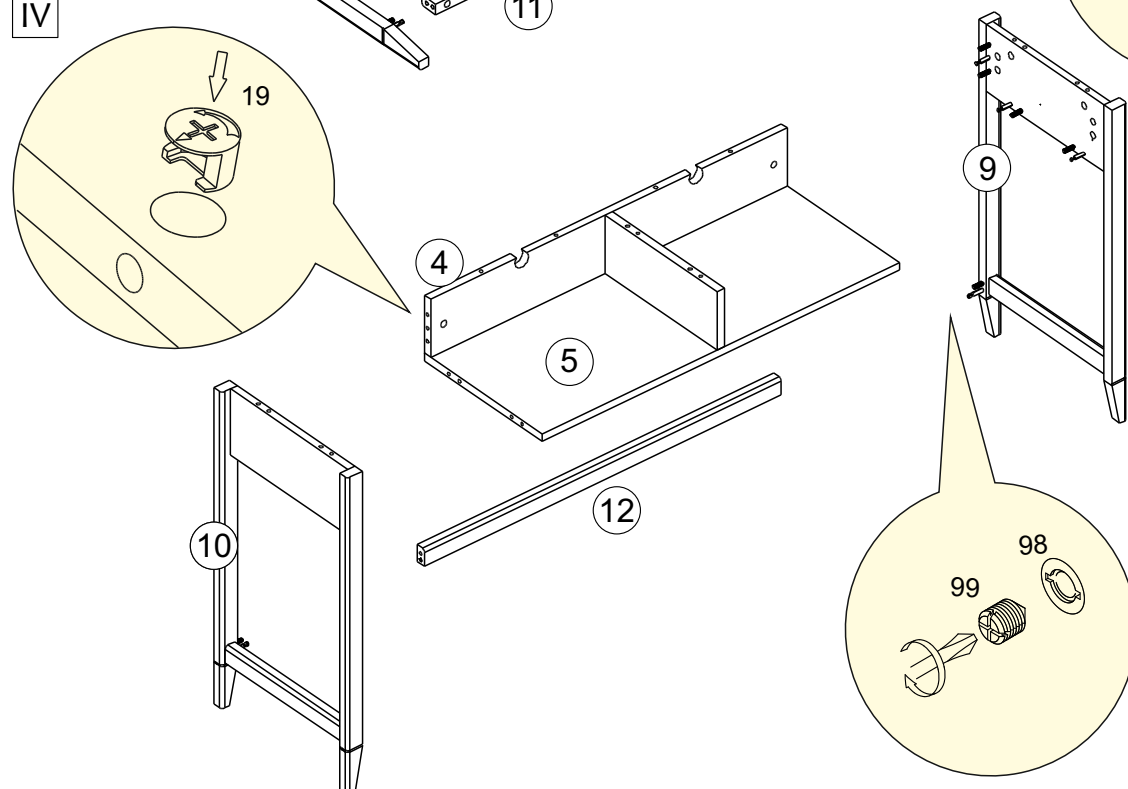
II



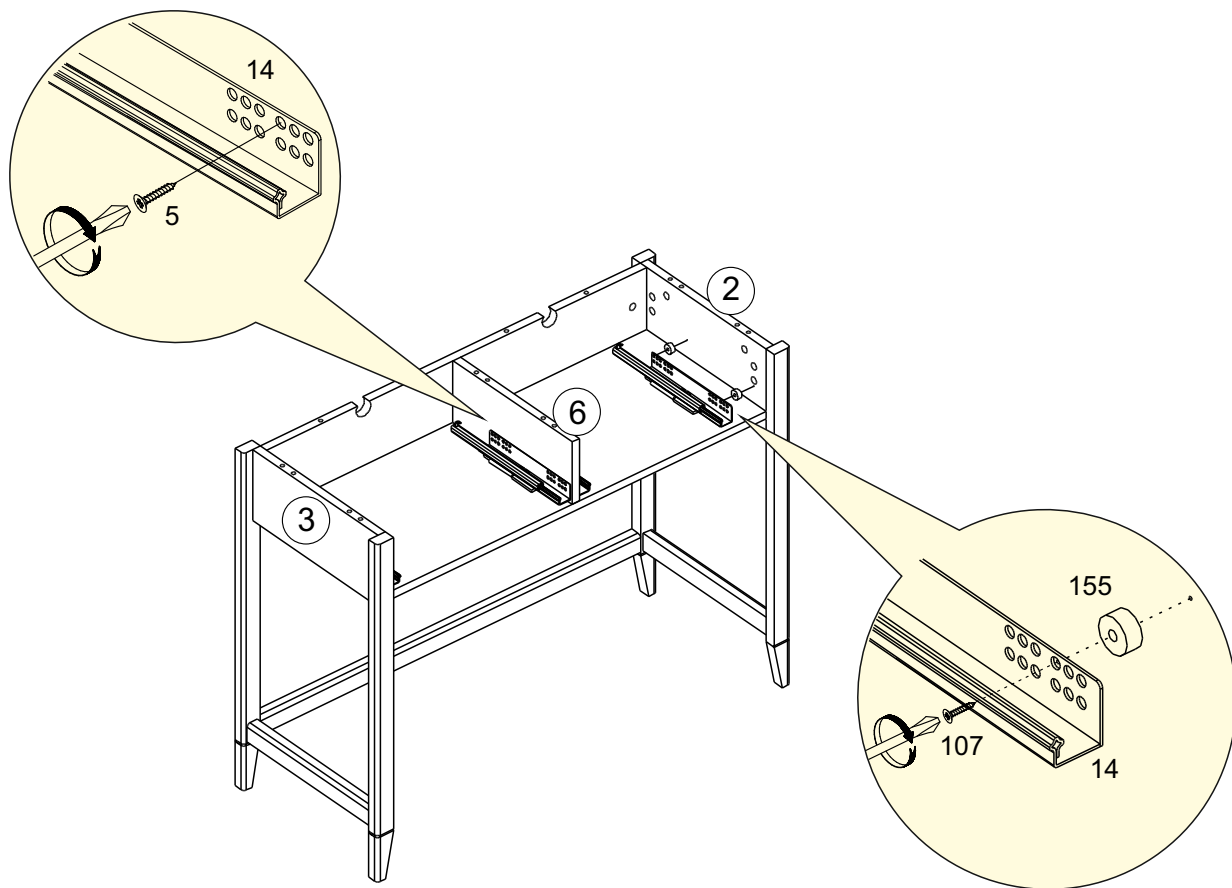
III



IV



V



VI

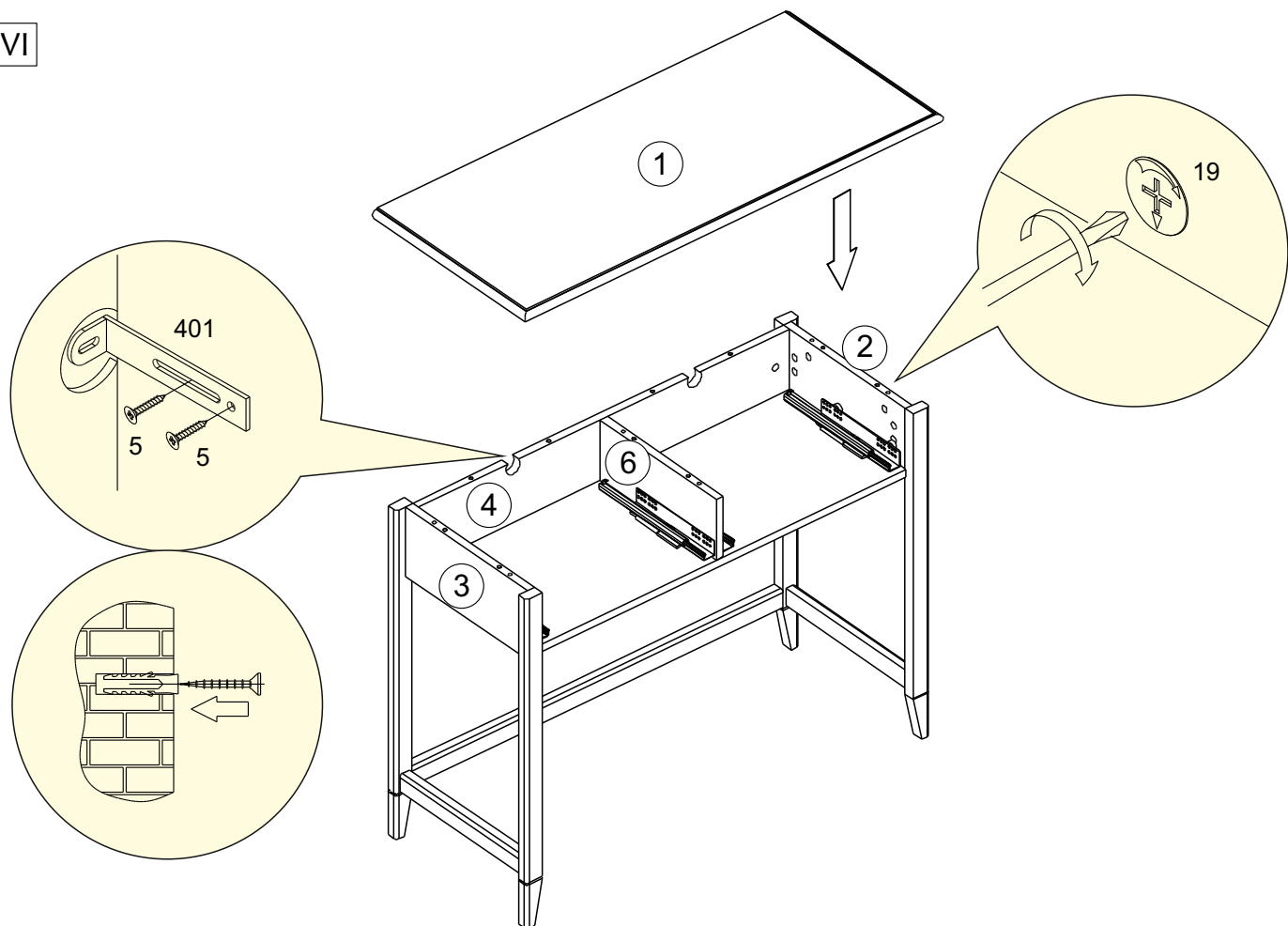
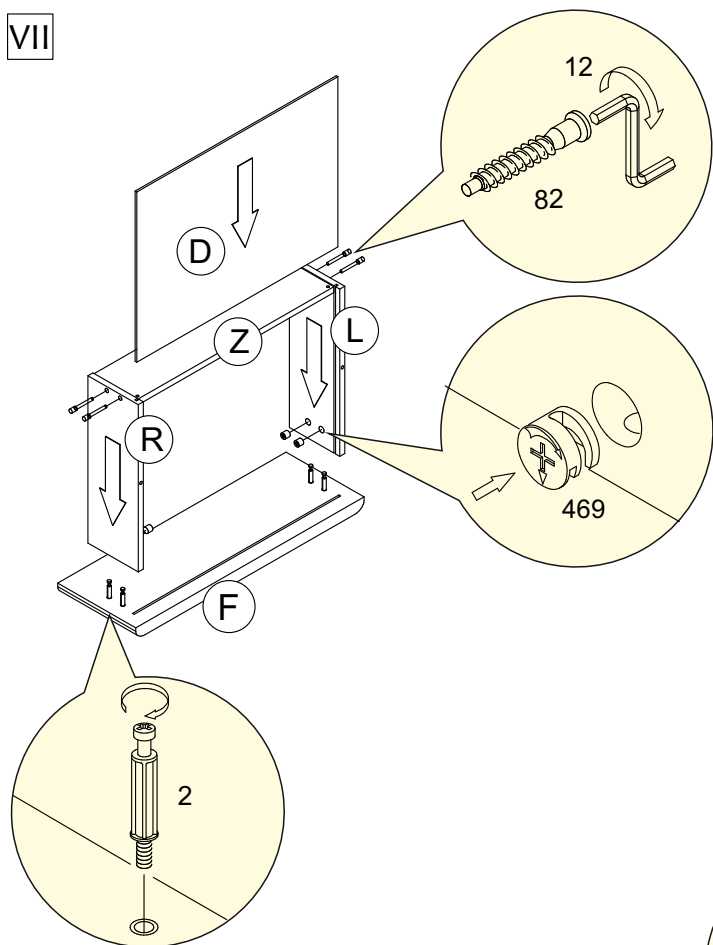
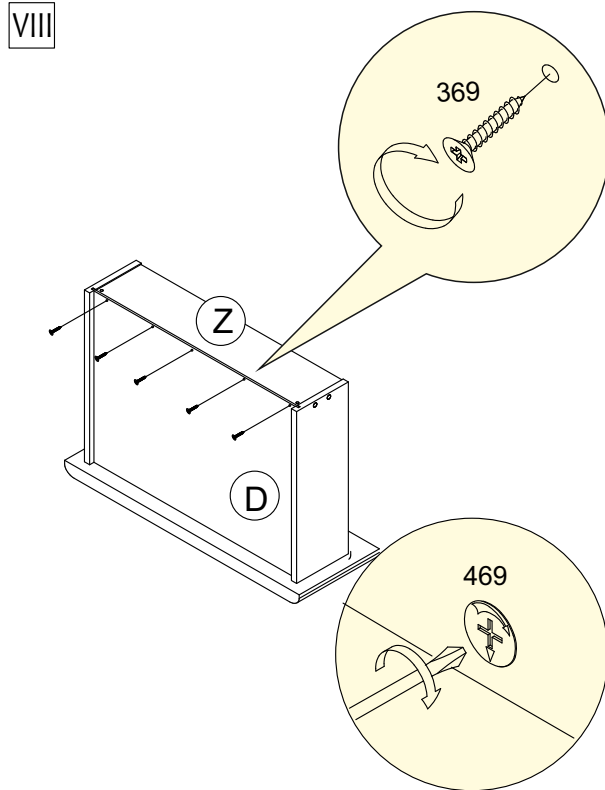


Схема сборки ящика

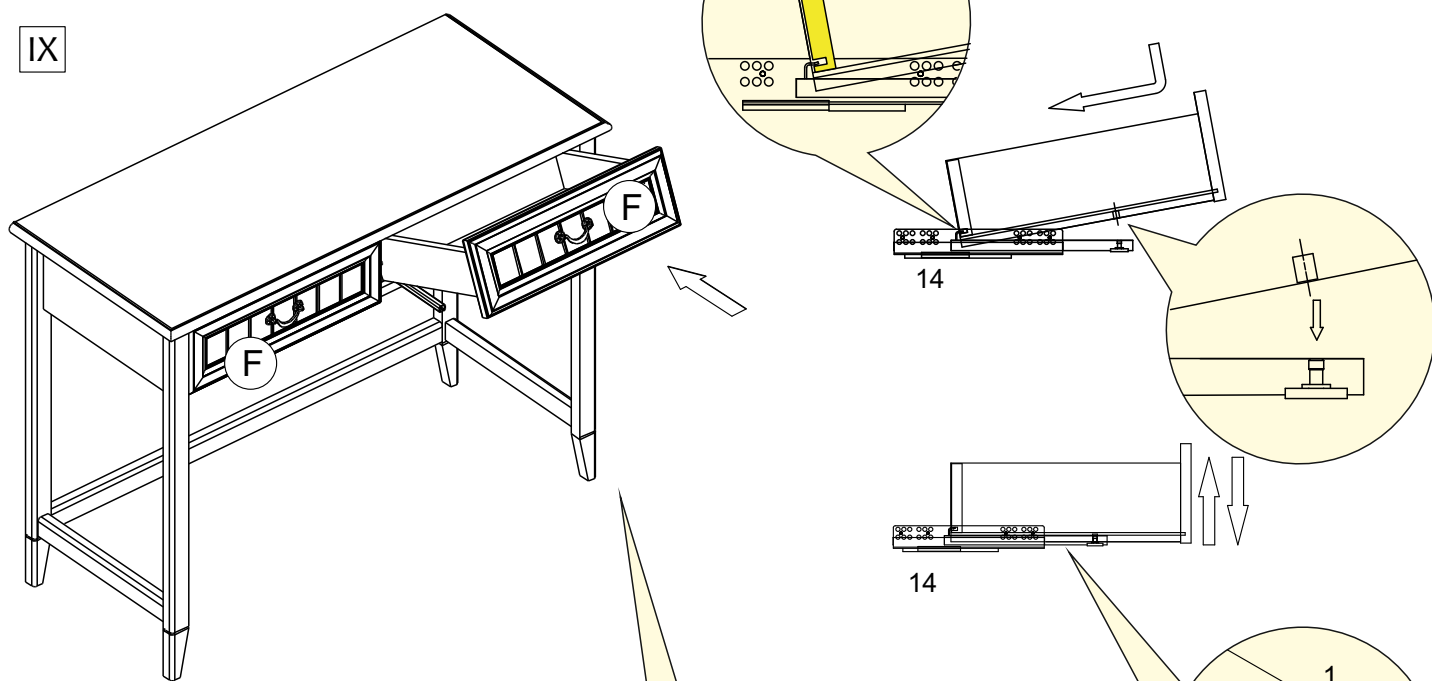
VII



VIII



IX



X

