

Инструкция по уходу за мебелью и правила эксплуатации

1. Мебель рекомендуется эксплуатировать в бытовых помещениях с температурой воздуха не ниже +2°C и относительной влажностью 45-70 %.
2. Мебель должна быть защищена от воздействия прямых солнечных лучей, так как это вредит внешнему виду изделий и может изменить цвет поверхности.
3. Не следует ставить на поверхность мебели горячие предметы.
4. Случайно попавшую на поверхность изделия влагу, жидкость следует снять сухой тканью.
5. Удаление пыли с полированной или лакированной поверхности следует производить сухой тканью (фланель, миткаль).
6. Полированные и лакированные поверхности мебели рекомендуется освежать специально предназначенными для этого средствами.
7. Очищать стекла рекомендуется специальными составами, нанесенными на мягкую ткань.
8. Не допускается применение соды, стиральных порошков, абразивных паст и прочих средств, не предназначенных для ухода за предметами мебели.

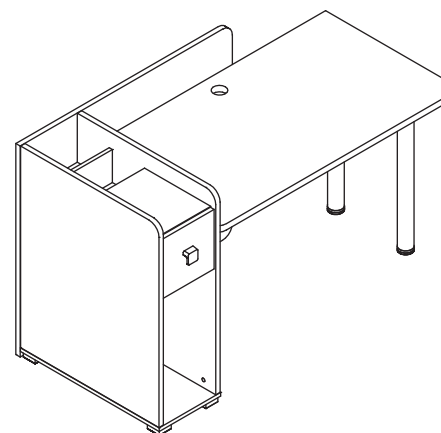
В связи с постоянной работой, направленной на улучшение потребительских свойств мебели, предприятие-изготовитель оставляет за собой право на изменения конструкции, не влияющие на качество и внешний вид изделия.

EAC

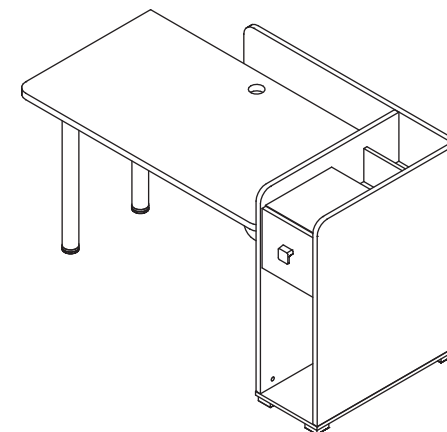
инструкция по сборке

Стол

арт. 5438



левый



правый

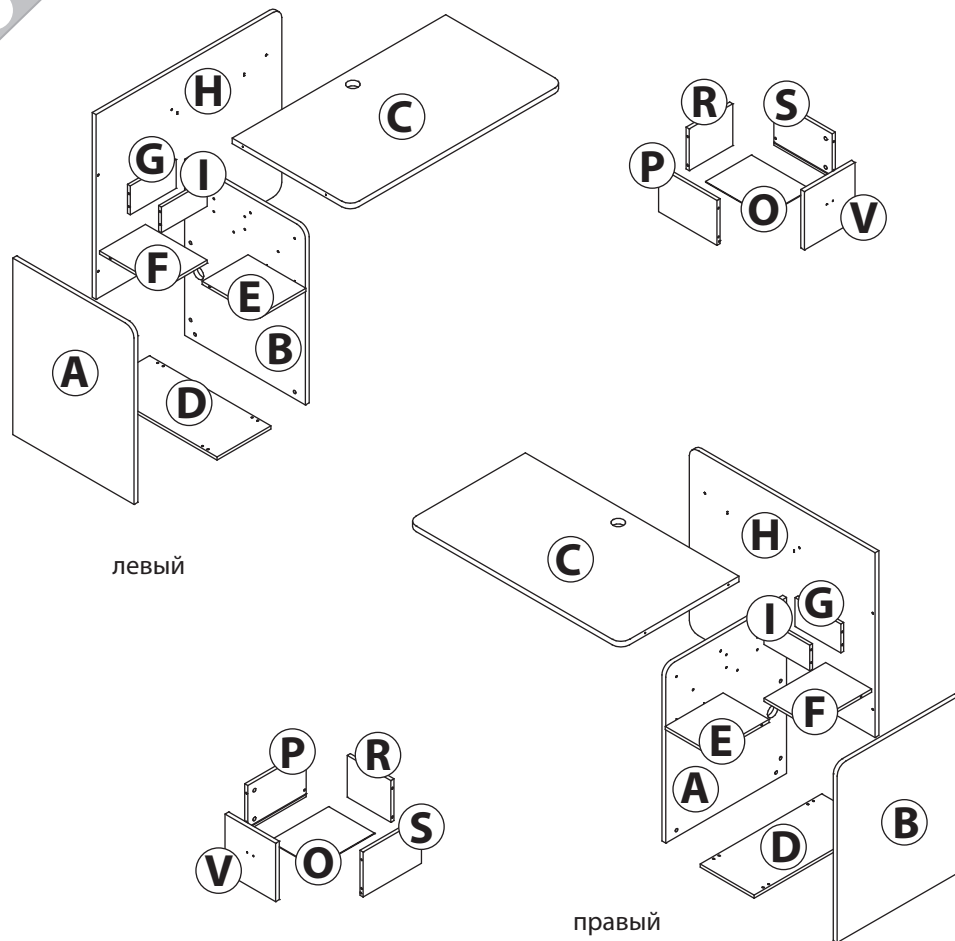
габаритные размеры

высота: 922 мм
ширина: 1540 мм
глубина: 720 мм

единая справочная служба:
8 800 100-50-22
(звонок по России бесплатный)

LAZURIT
FURNITURE FACTORY

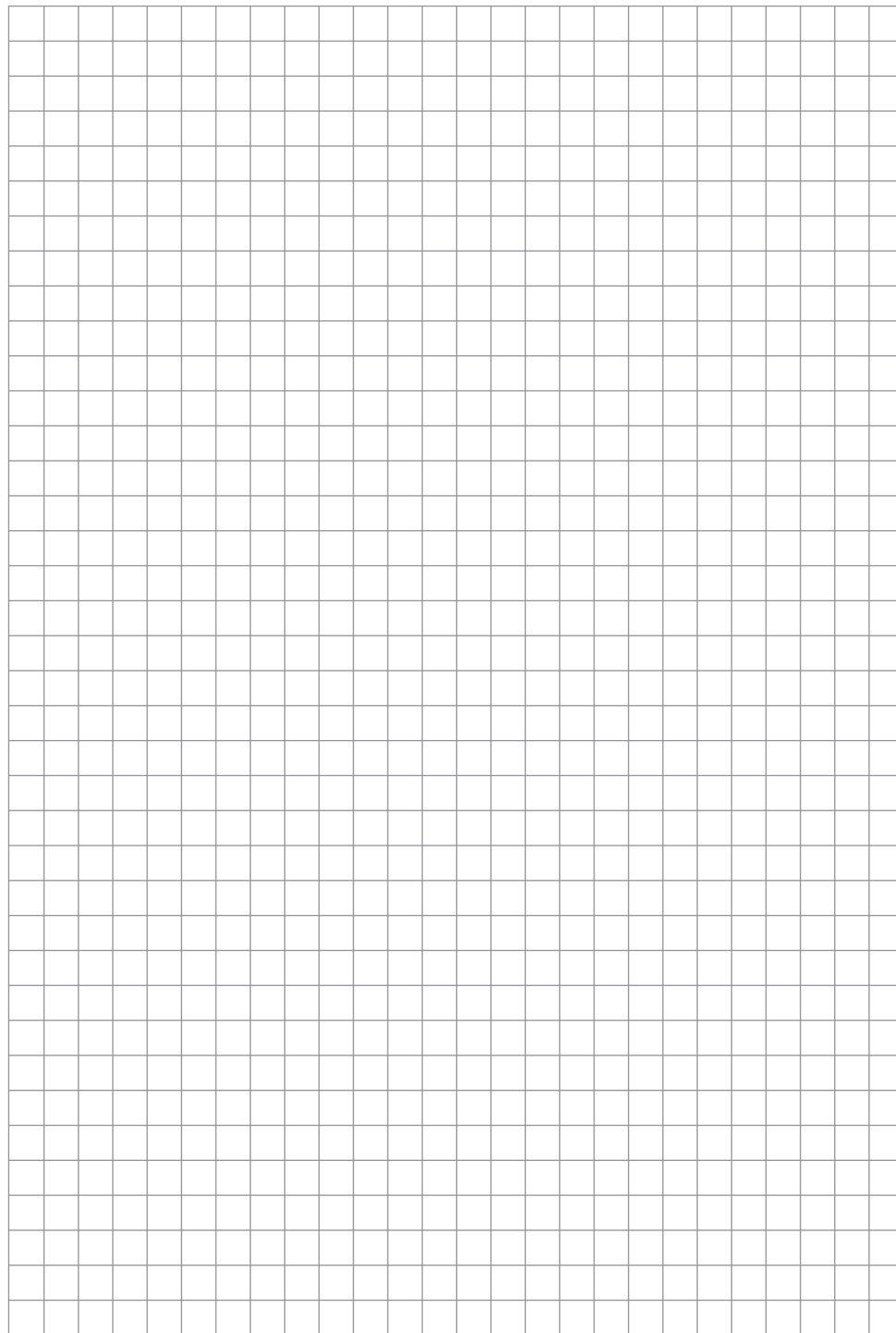
1

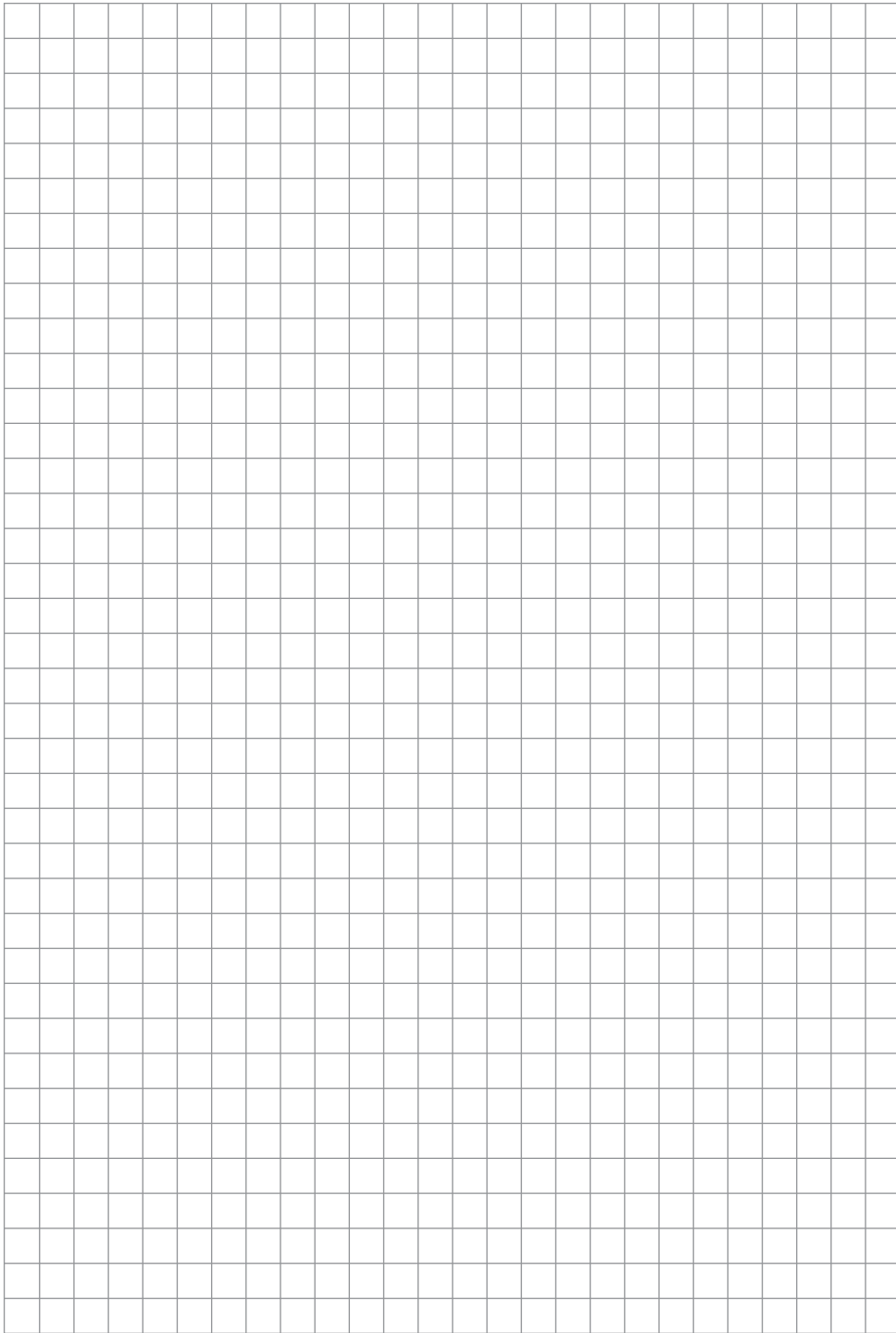


левый



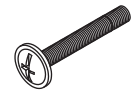
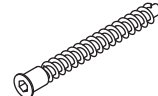

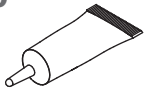
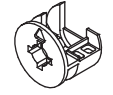
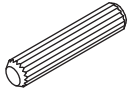
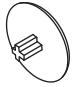

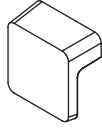
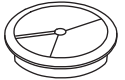
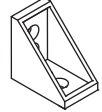
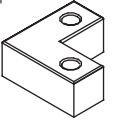

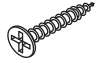
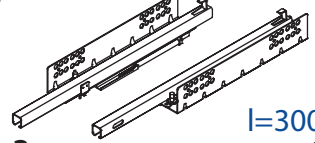
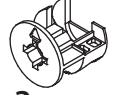

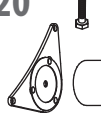

правый

поз.	название детали	№ упак.	кол-во, шт.	длина, мм	ширина, мм
A	Стенка боковая левая	2	1	881	698
B	Стенка боковая правая	2	1	881	698
C	Крышка	1	1	1230	680
D	Дно	2	1	700	310
E	Полка стяжная	2	1	264	334
F	Полка стяжная	2	1	264	356
G	Стенка промежуточная	2	1	264	144
H	Экран	2	1	1070	922
I	Стенка промежуточная	2	1	264	128
O	Дно ящика	2	1	234	305
P	Бок ящика левый	2	1	300	200
R	Стенка задняя ящика	2	1	224	186
S	Бока ящика правый	2	1	300	200
V	Панель ящика	4	1	260	260

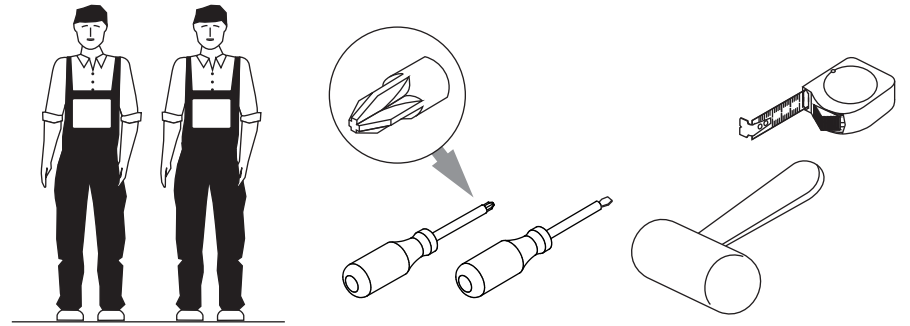




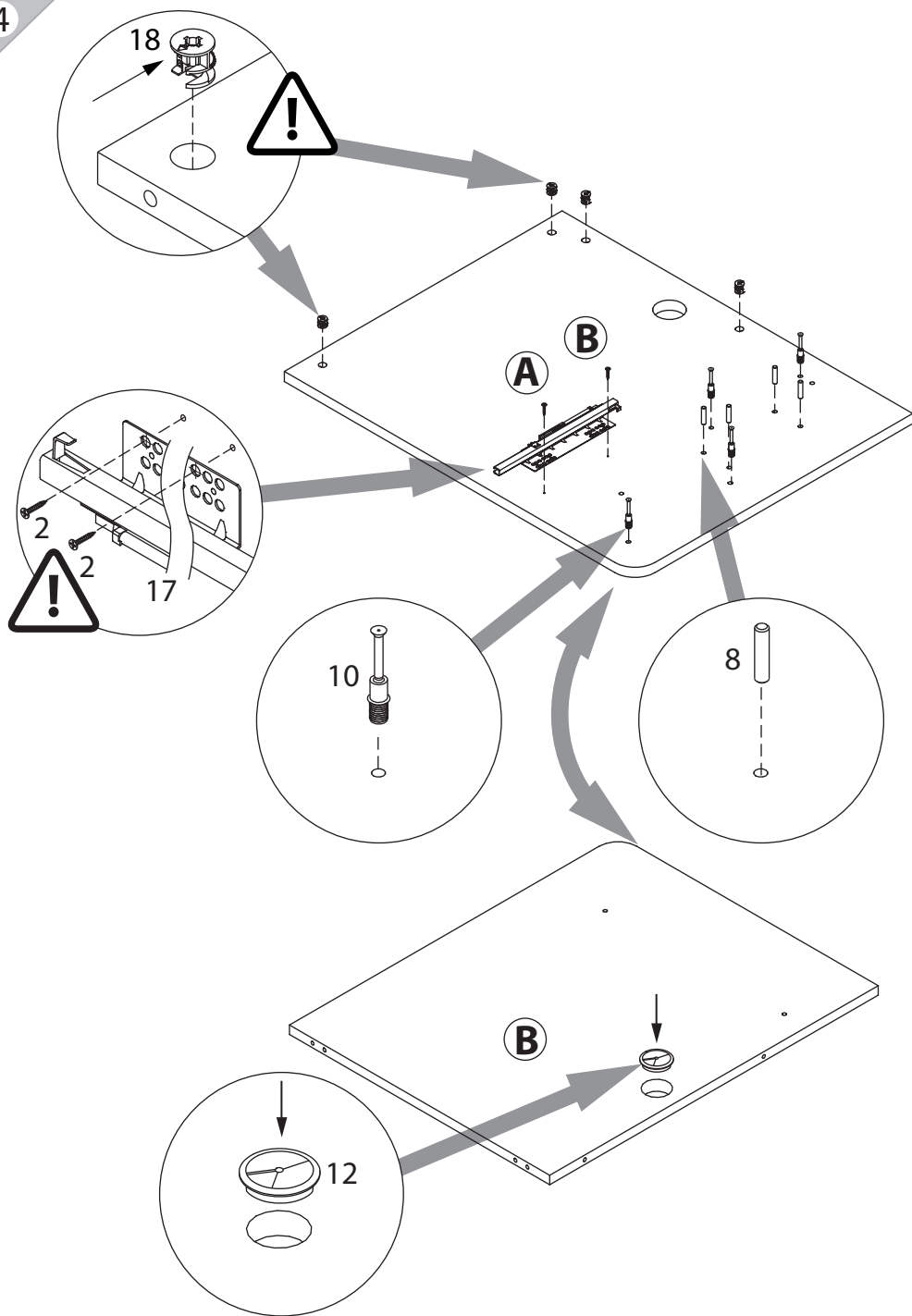
2

1  уп.3 x1	2 3.5x16  уп.3 x20	3 M4x25  уп.3 x2	4 7x70  уп.3 x4	5 Ø12  уп.3 x4
6  уп.3 x1	7 15/16  уп.3 x12	8 Ø8  уп.3 x16	9 Ø15  уп.3 x20	10  уп.3 x20
11  уп.3 x1	12  уп.3 x2	13  уп.3 x4	14  уп.3 x4	15 3.5x30  уп.3 x8
16 3x16  уп.3 x3	17  уп.3 x1 l=300	18 15/22  уп.3 x8	19 5x25  уп.3 x10	
20  уп.3	 x2			

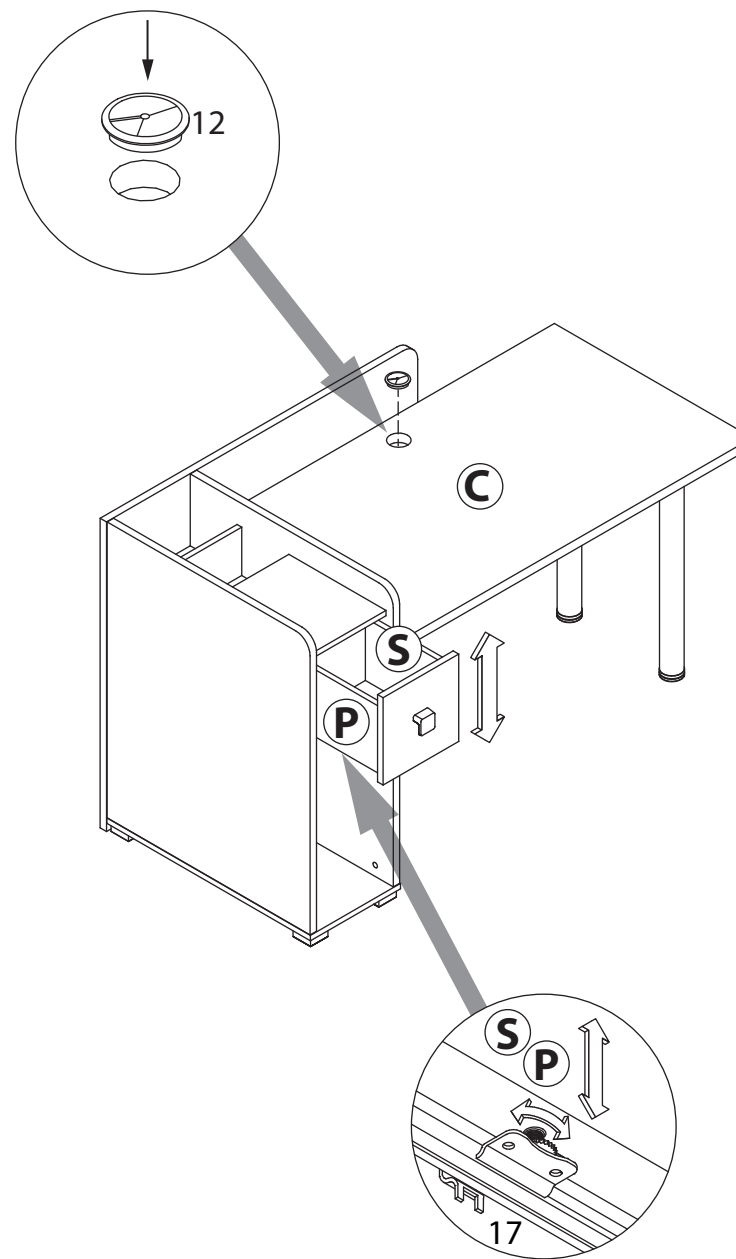
3



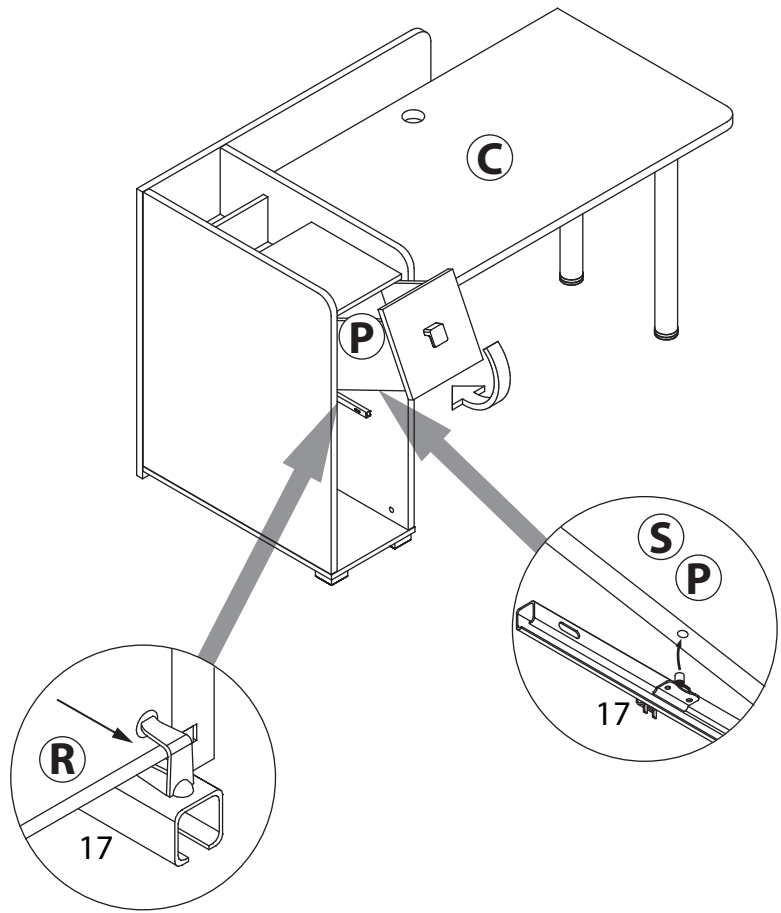
4



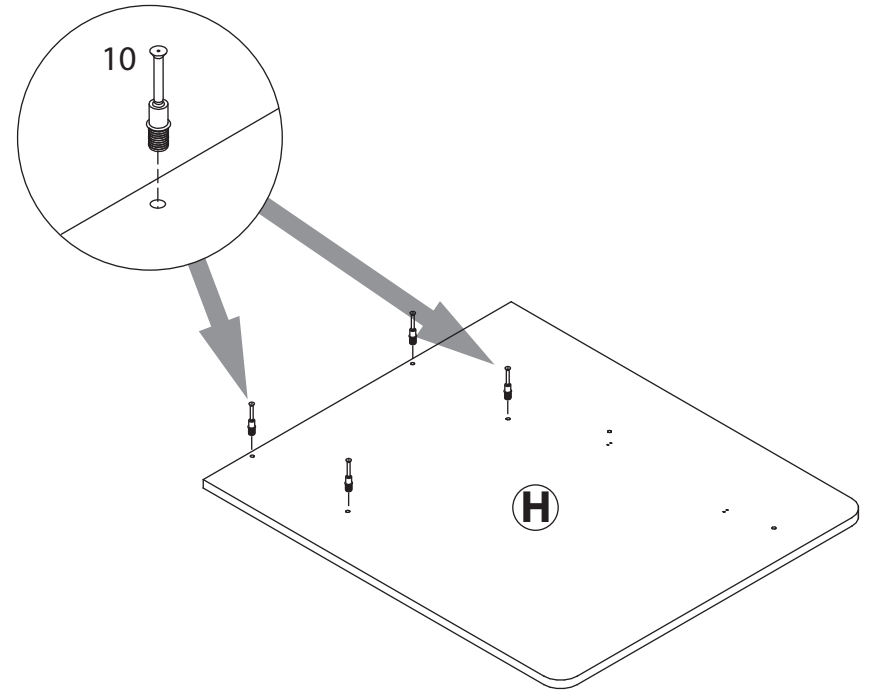
19



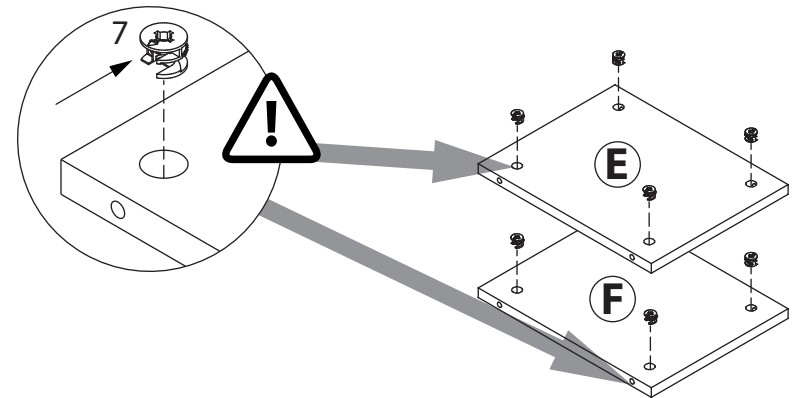
18



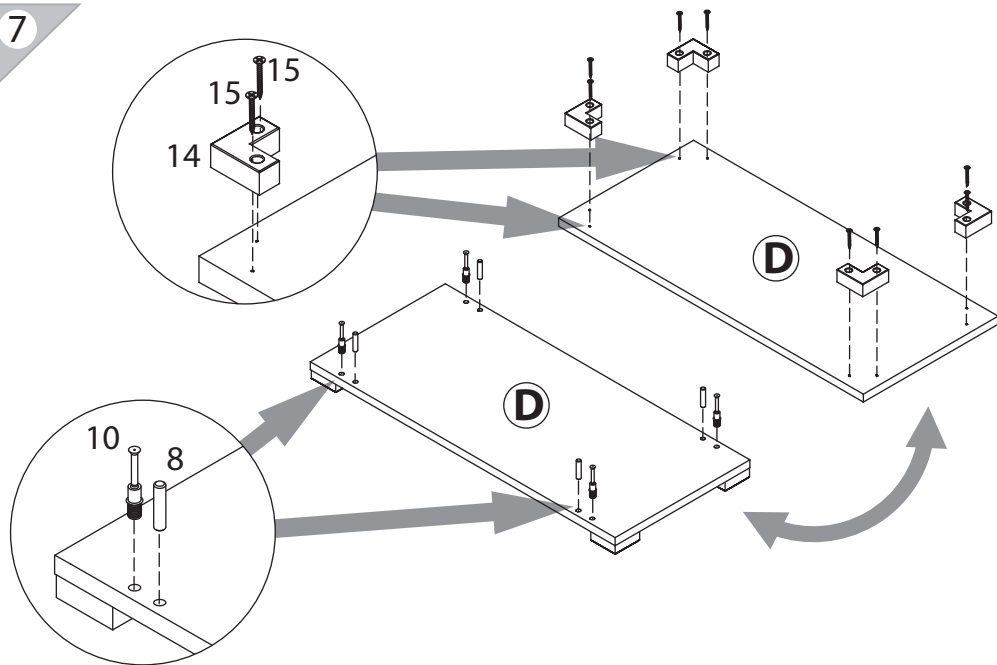
5



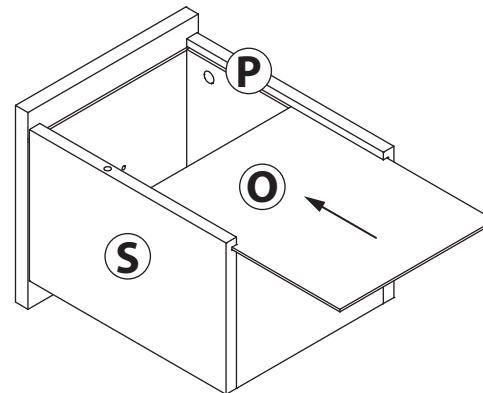
6



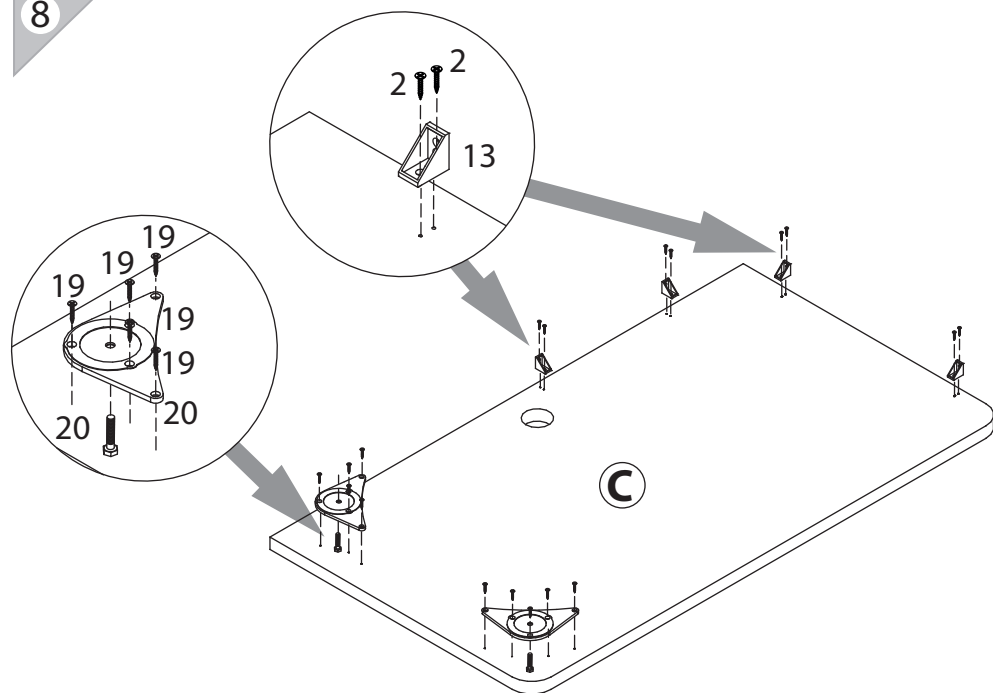
7



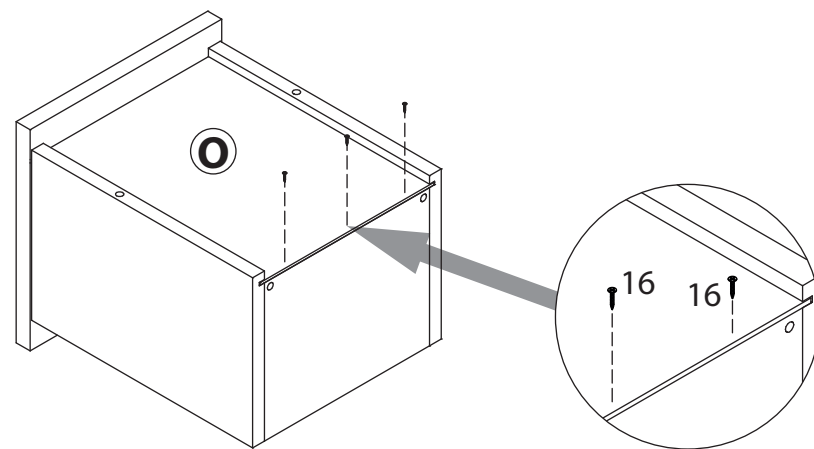
16



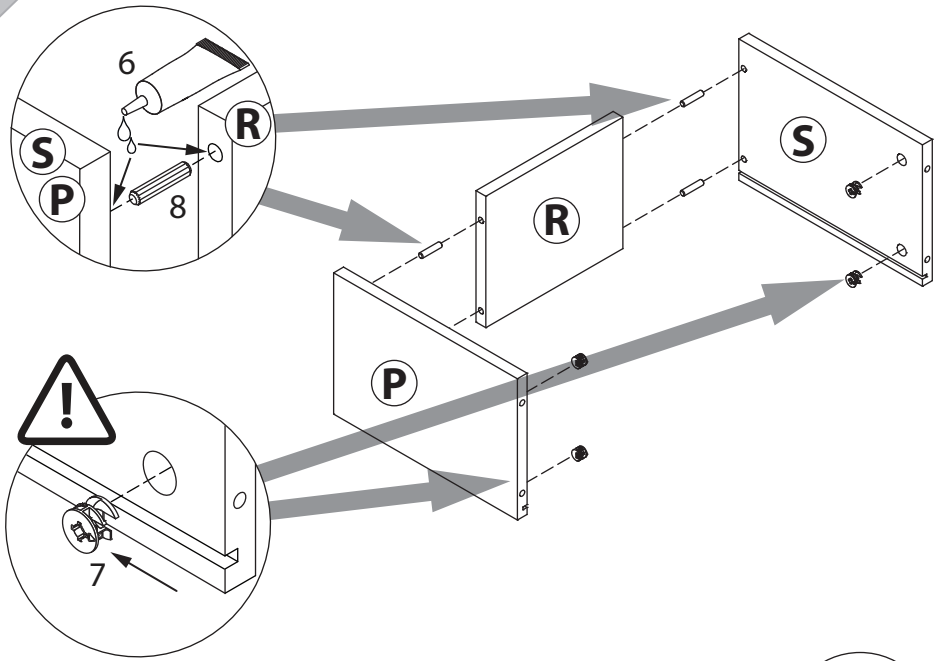
8



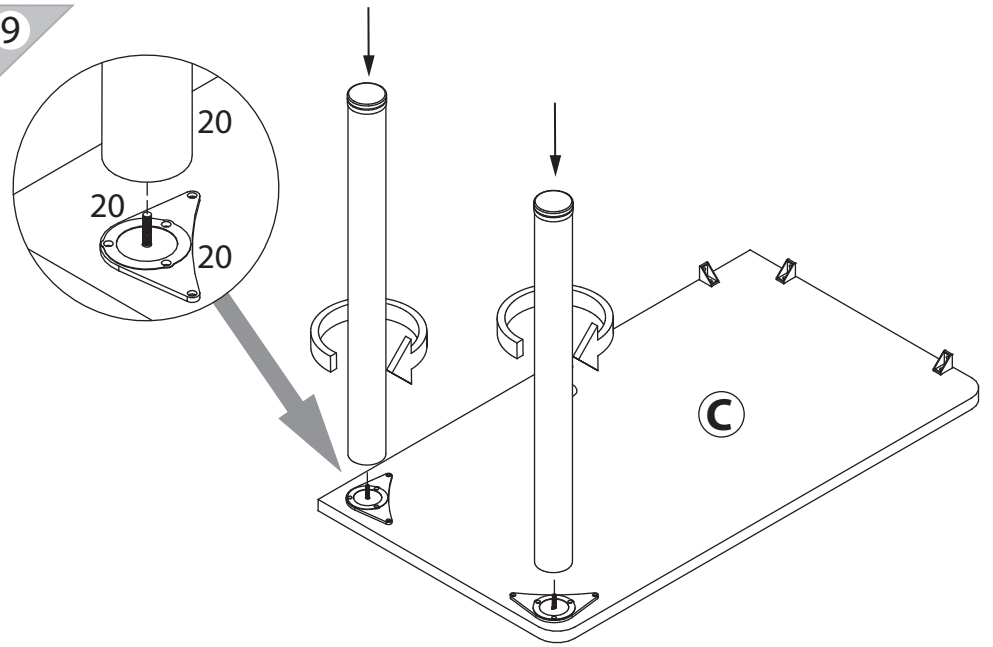
17



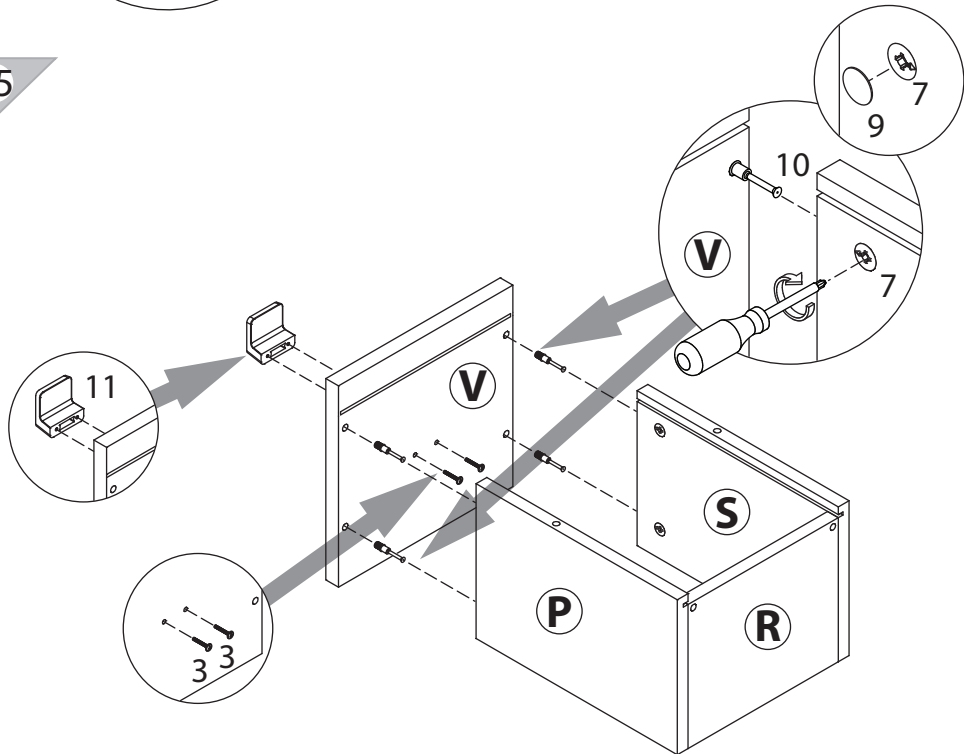
14



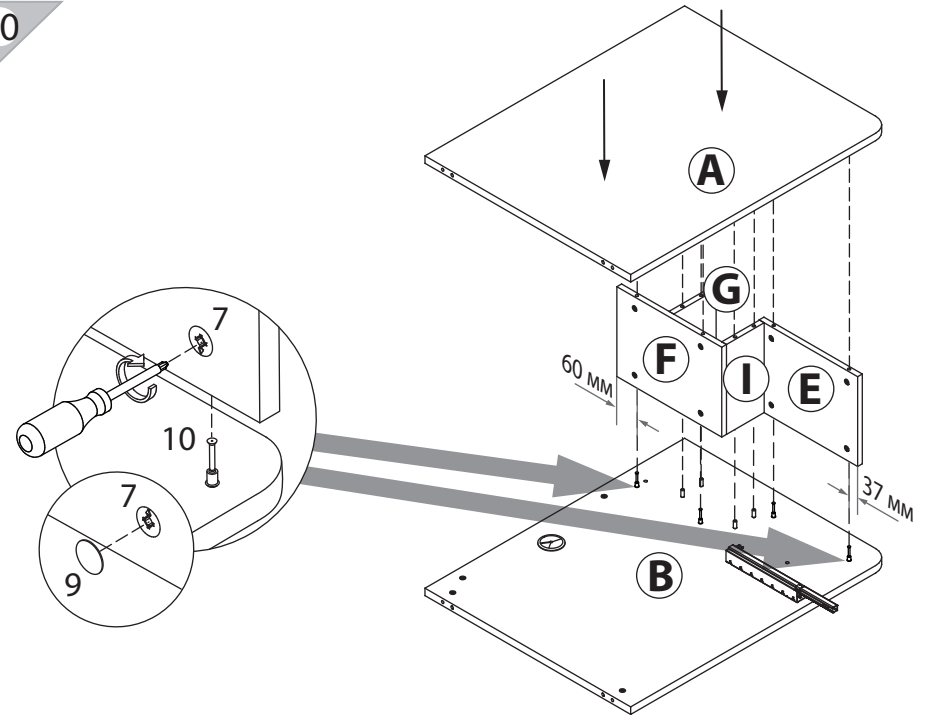
9



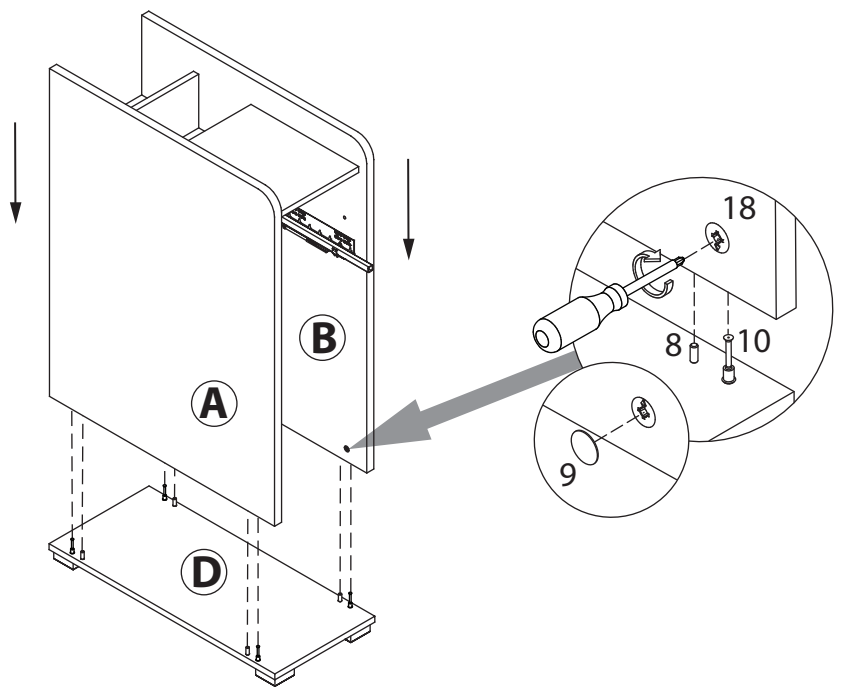
15



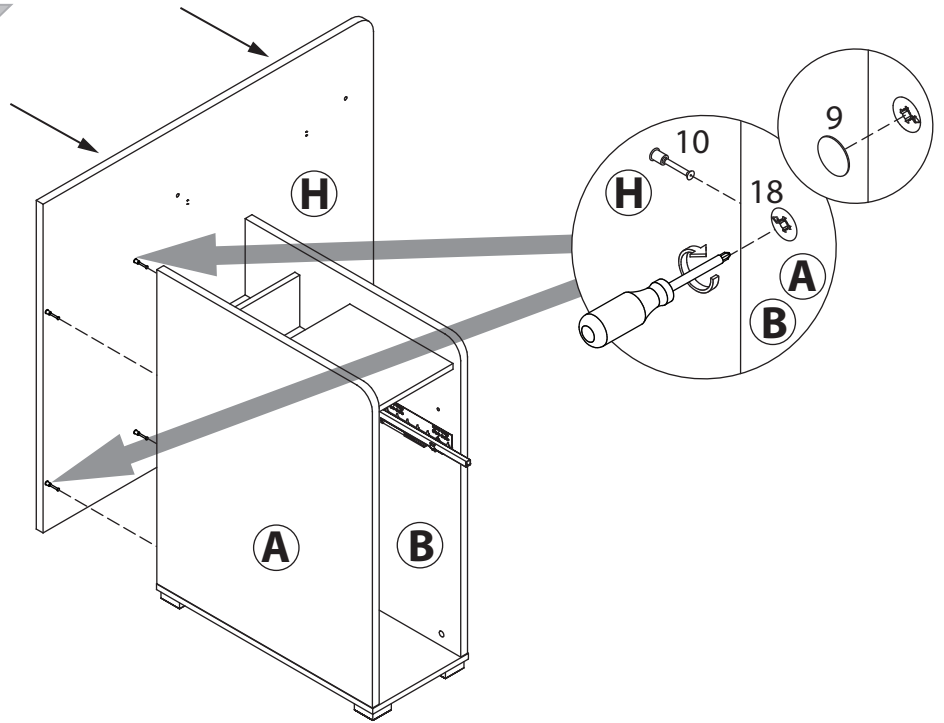
10



11



12



13

