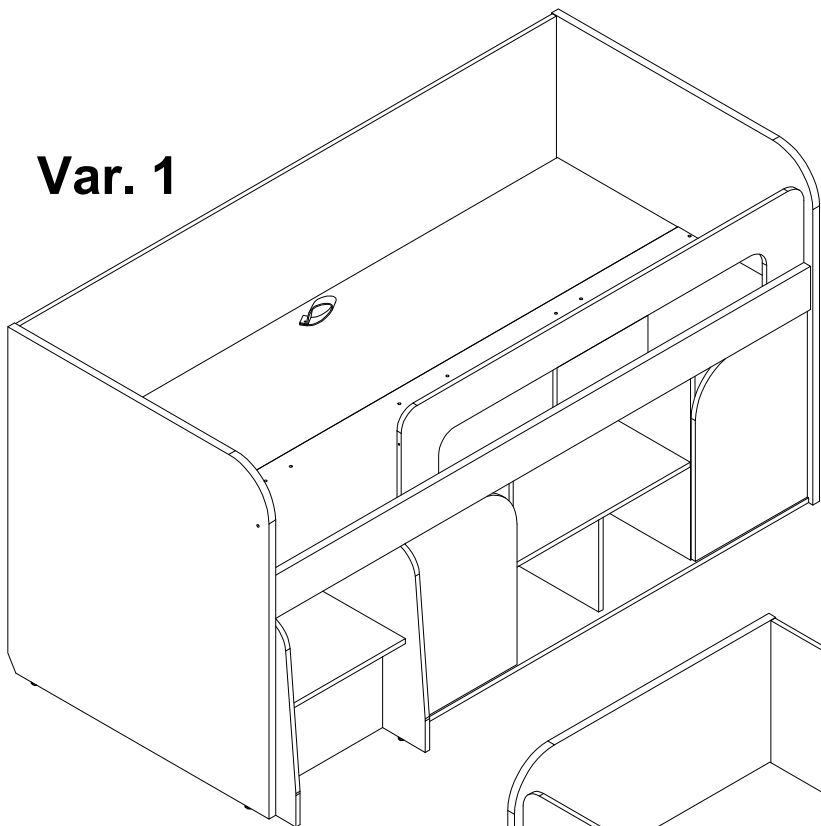


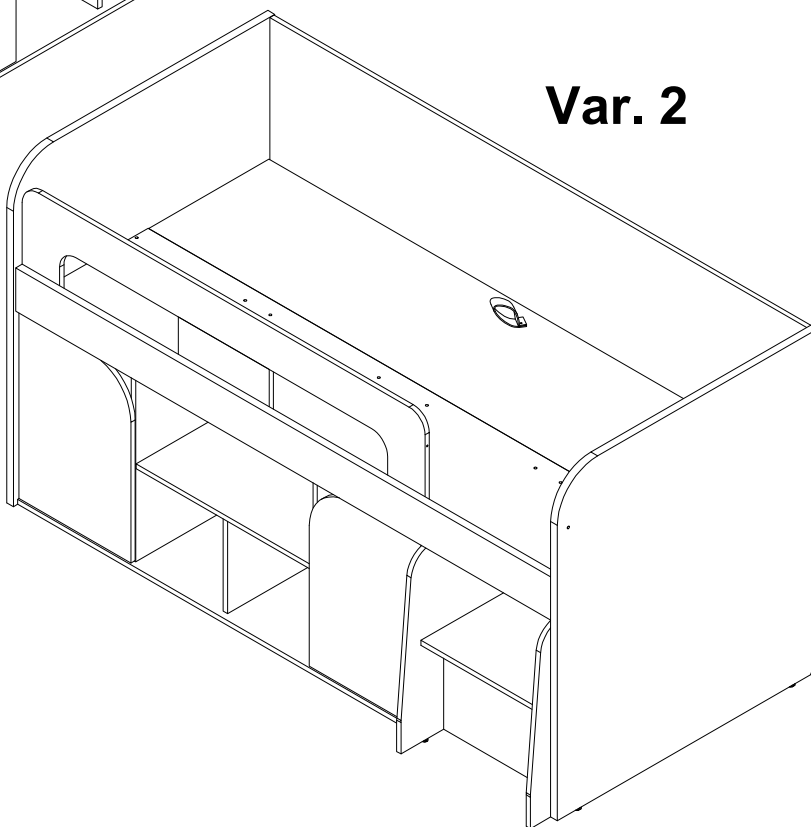
EAC

инструкция по сборке
Кровать арт. 4655

Var. 1



Var. 2

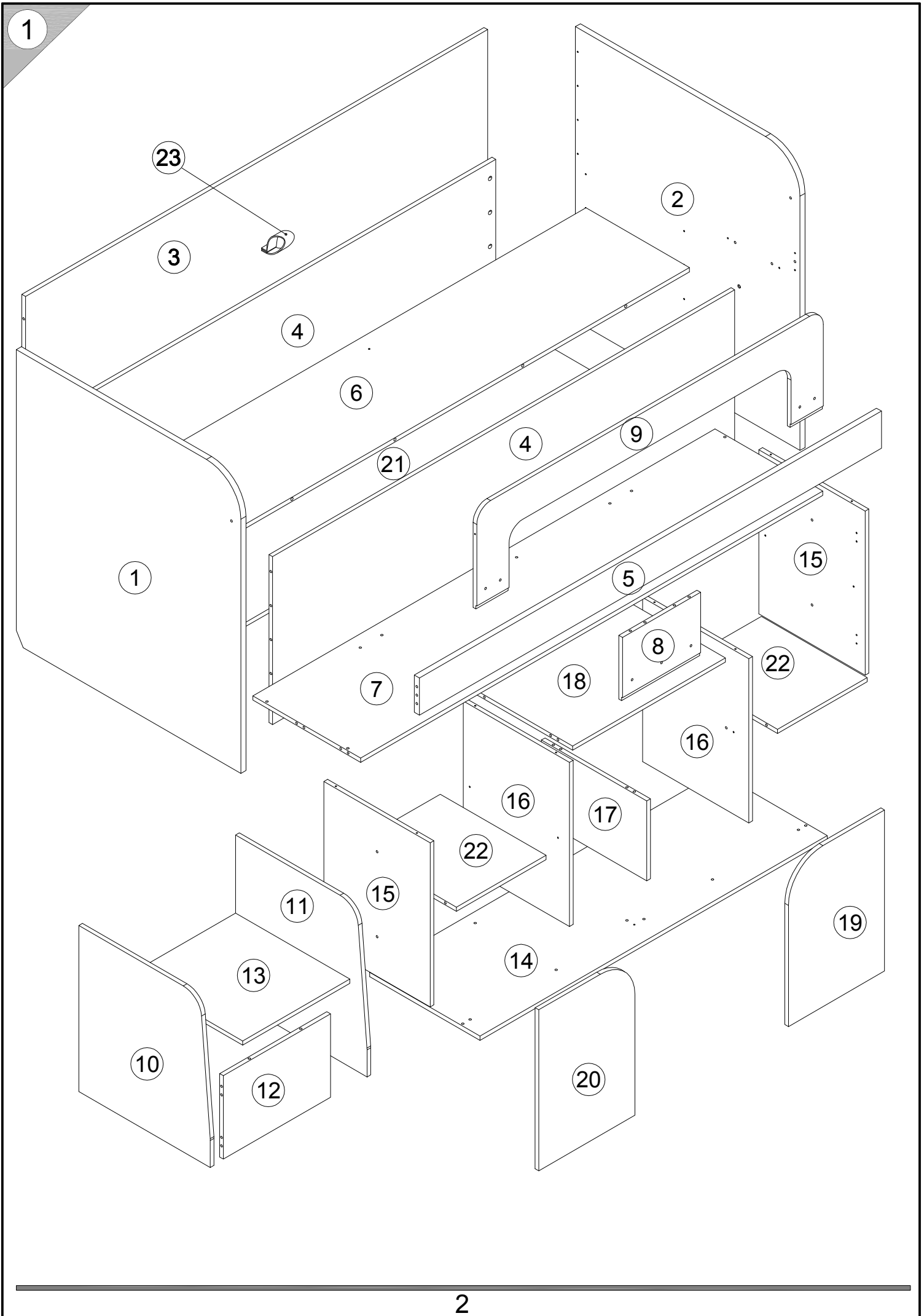


габаритные размеры

высота - 1107 мм
ширина - 2054 мм
глубина - 1053 мм

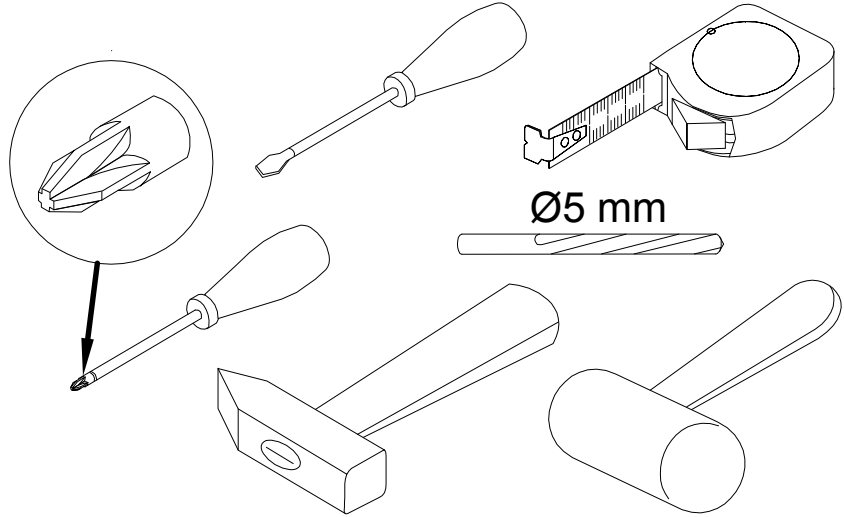
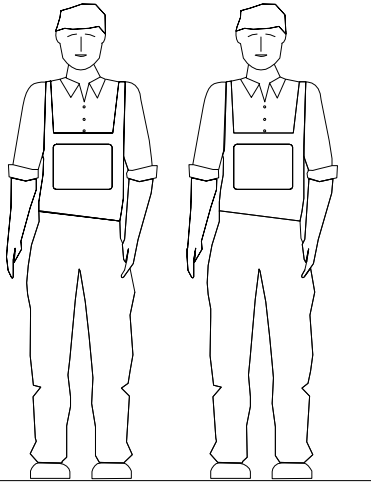
единая справочная служба:
8 800 100-50-22
(звонок по России бесплатный)

LAZURIT
FURNITURE FACTORY



поз.	наименование детали	№ упак.	шт.	длина, мм	ширина, мм
1	Стенка боковая левая	4	1	1107	977
2	Стенка боковая правая	4	1	1107	977
3	Стенка задняя	5	1	2010	560
4	Стенка задняя	2	2	2010	632
5	Царга	5	1	2010	140
6	Стенка горизонтальная	3	1	2006	450
7	Стенка горизонтальная	3	1	2010	469
8	Стенка передняя	1	1	240	340
9	Стенка передняя	5	1	1507	380
10	Стенка боковая левая	1	1	625	572
11	Стенка боковая правая	1	1	625	572
12	Стенка-перегородка	5	1	466	314
13	Стенка горизонтальная	5	1	466	497
14	Стенка горизонтальная	5	1	1510	480
15	Стенка боковая	1	2	618	462
16	Стенка боковая	1	2	618	462
17	Стенка-перегородка	1	1	301	458
18	Стенка горизонтальная	1	1	664	460
19	Дверь	1	2	606	418
20	Дверь	1	1	606	418
21	Стенка горизонтальная	3	1	2010	412
22	Стенка горизонтальная	3	1	390	460
23	Ручка-петля	1	1	590	35




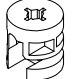


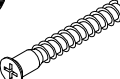
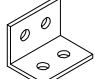

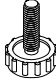


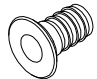

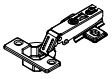



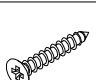




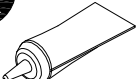
3



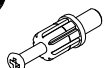
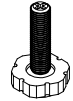
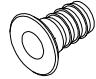
Ø5 mm

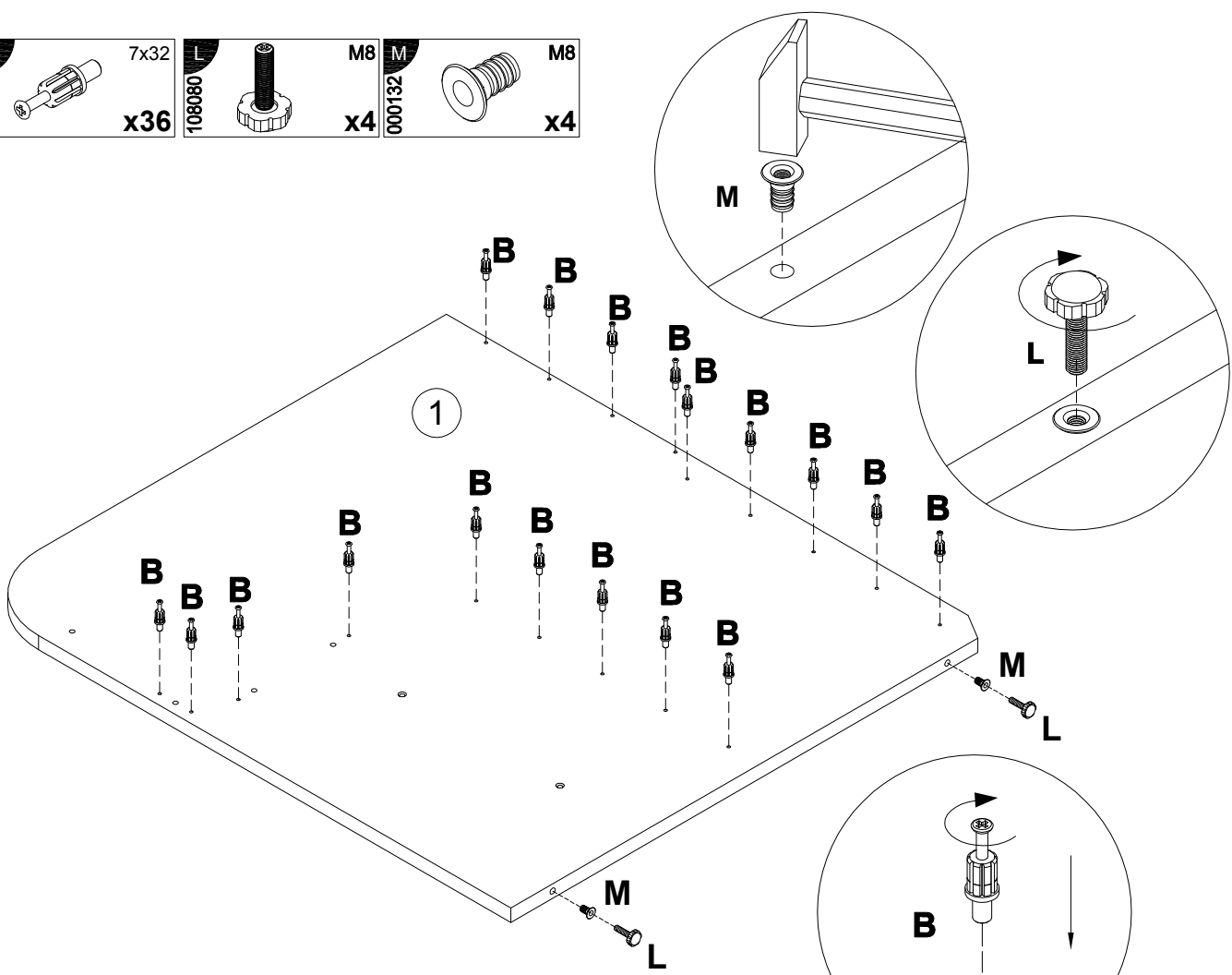
0 10 20 30 40 50 60 70 80 90 100

4

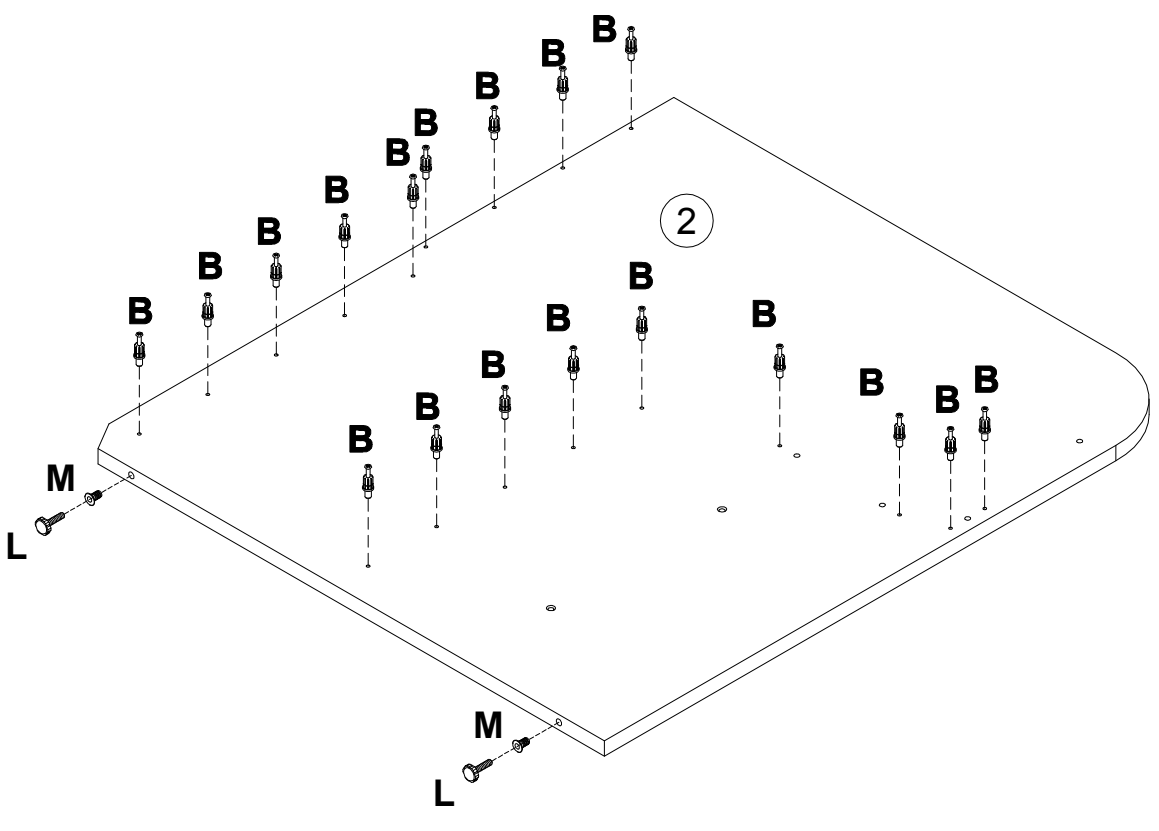
A 000151 8x35  x34	B 090913 7x32  x70	C 000146 15x12  x66	D 000147 15x16  x4	E 100640 20x0.5  x20	F 097393 7x70  x1
G 101608 7x50  x16	H 113834  x6	I 000763 3.5x16  x24	J 208693 M6x16  x14	K 007086 M6  x14	L 108080 M8  x4
M 000132 M8  x4	N 097681 M6x25  x9	O 161423  x4	P 010942 4x16  x8	Q 235594 6.3x16  x8	R 069417 d10  x4
S 000769 2.5x20  x8	T 000126  x4	U 137563 M4x15  x1	V 013664 M4x10  x1	W 119382 D4  x1	X 076684  x1

5

B 090913		7x32	L 108080		M8	M 000132		M8
		x36			x4			x4

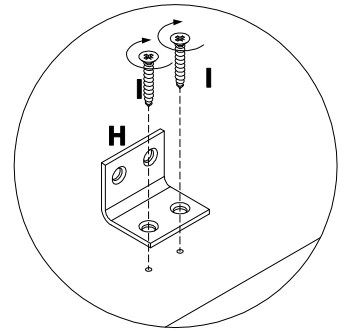
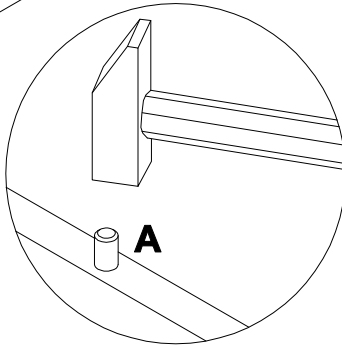
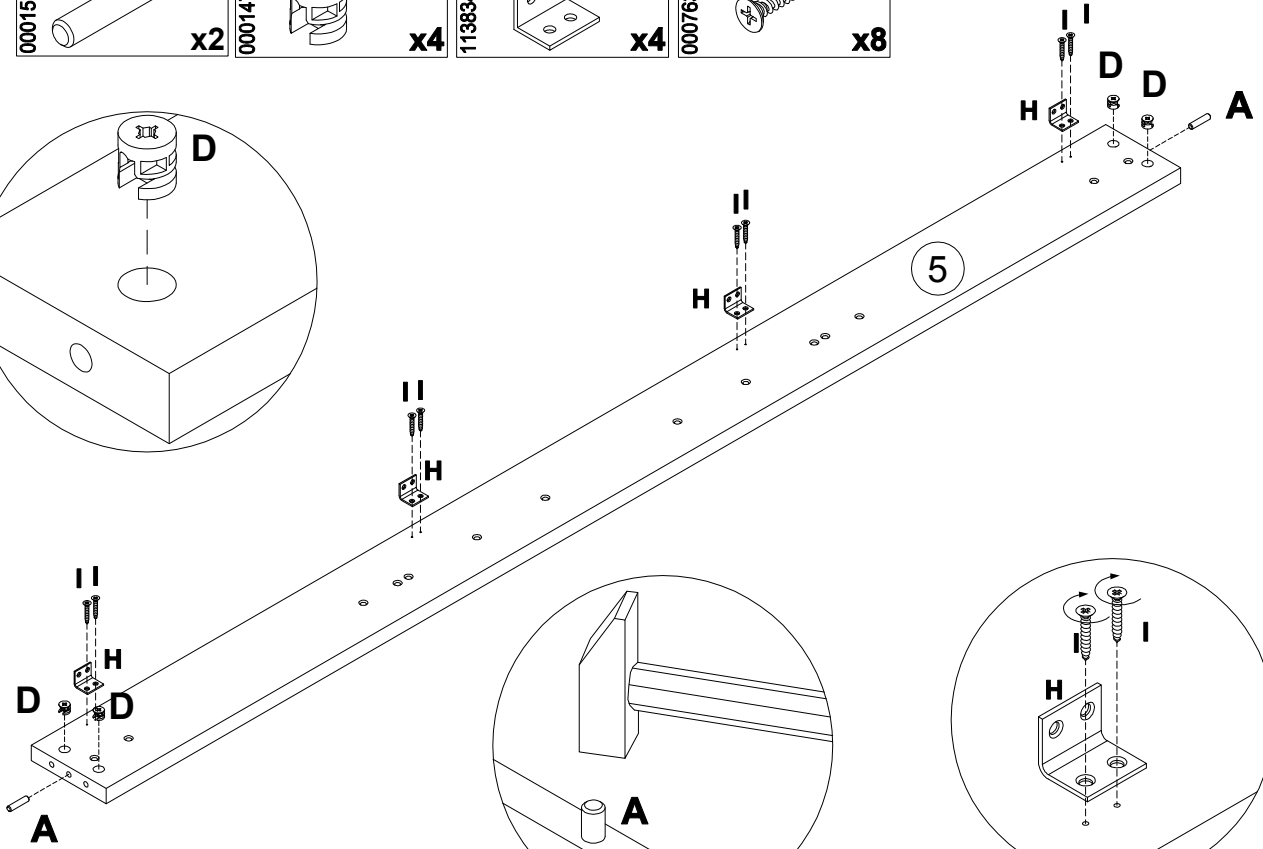
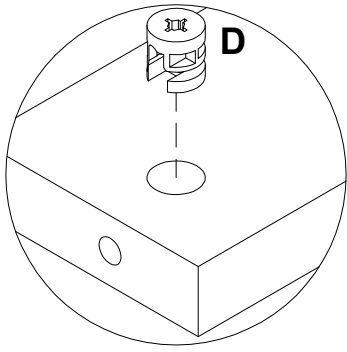


6



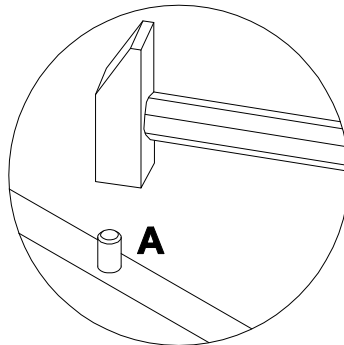
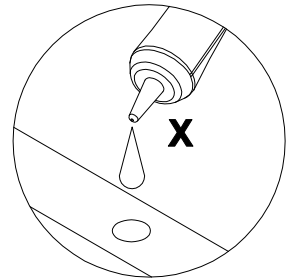
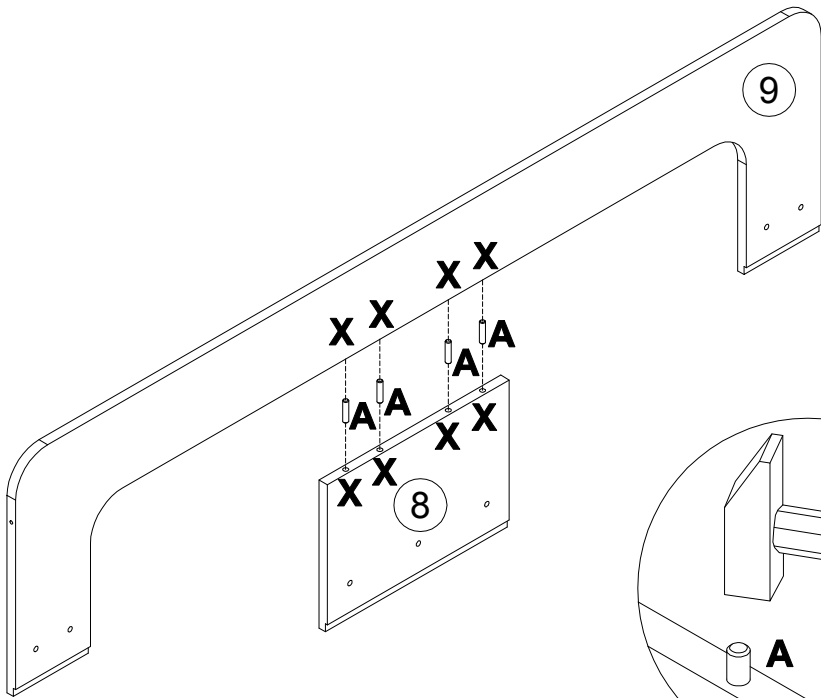
7

- A** 000151 8x35 x2
- D** 000147 15x16 x4
- H** 113834 x4
- I** 000763 3.5x16 x8

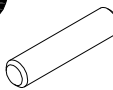



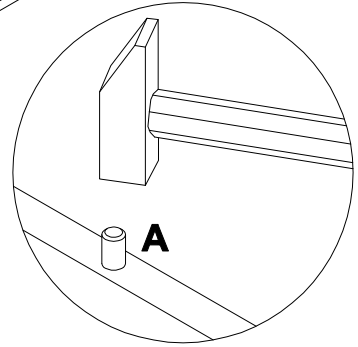
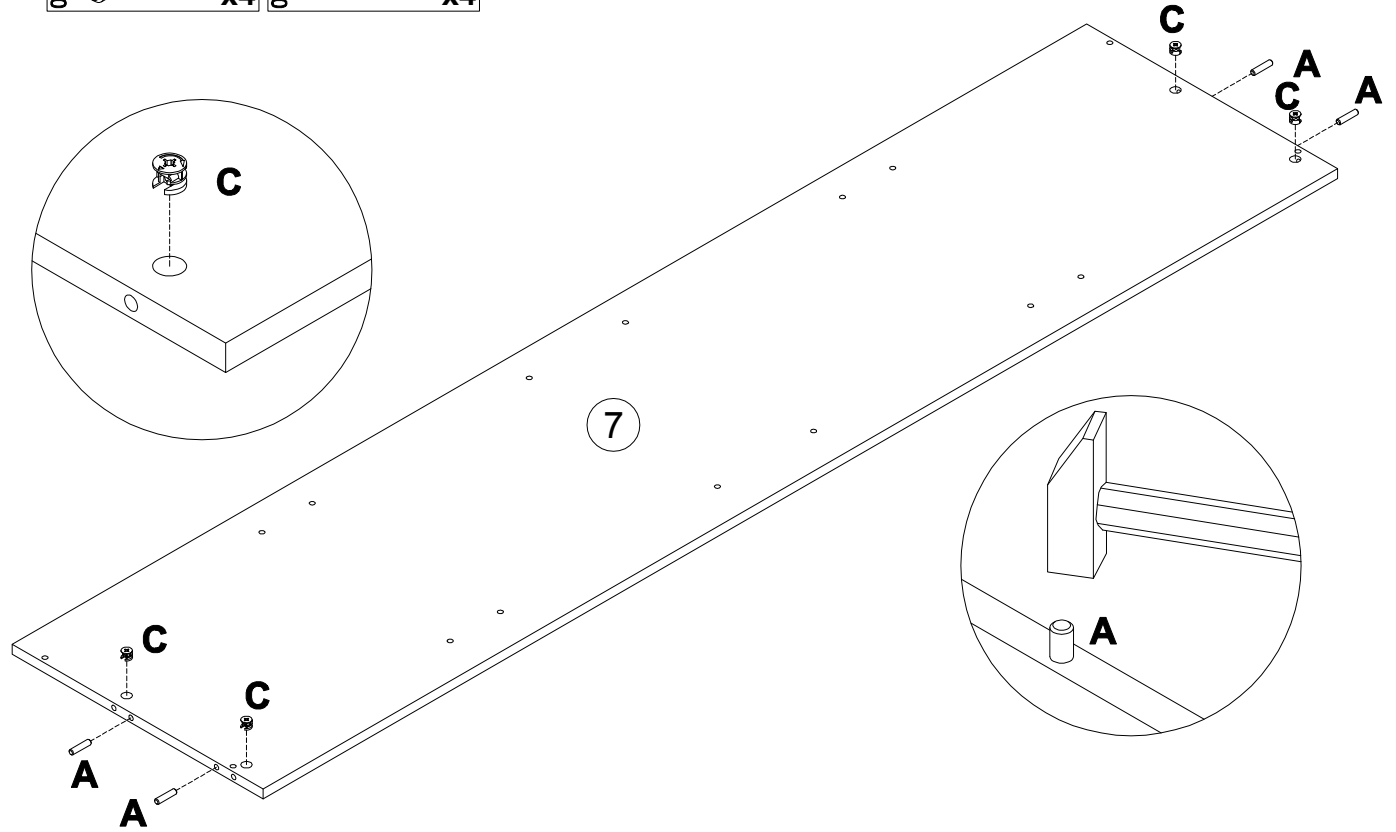
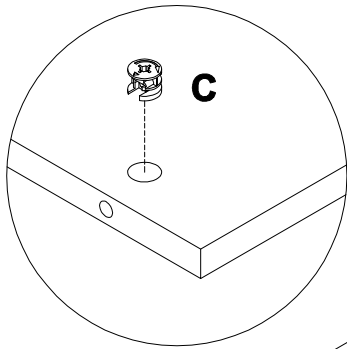
8

- A** 000151 8x35 x4
- X** 076884 x1


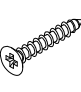


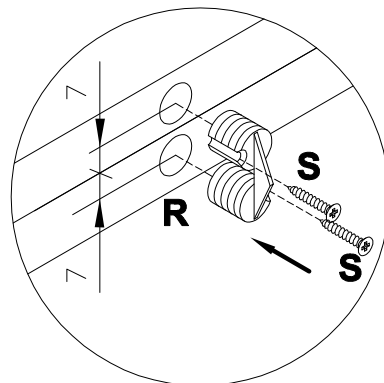
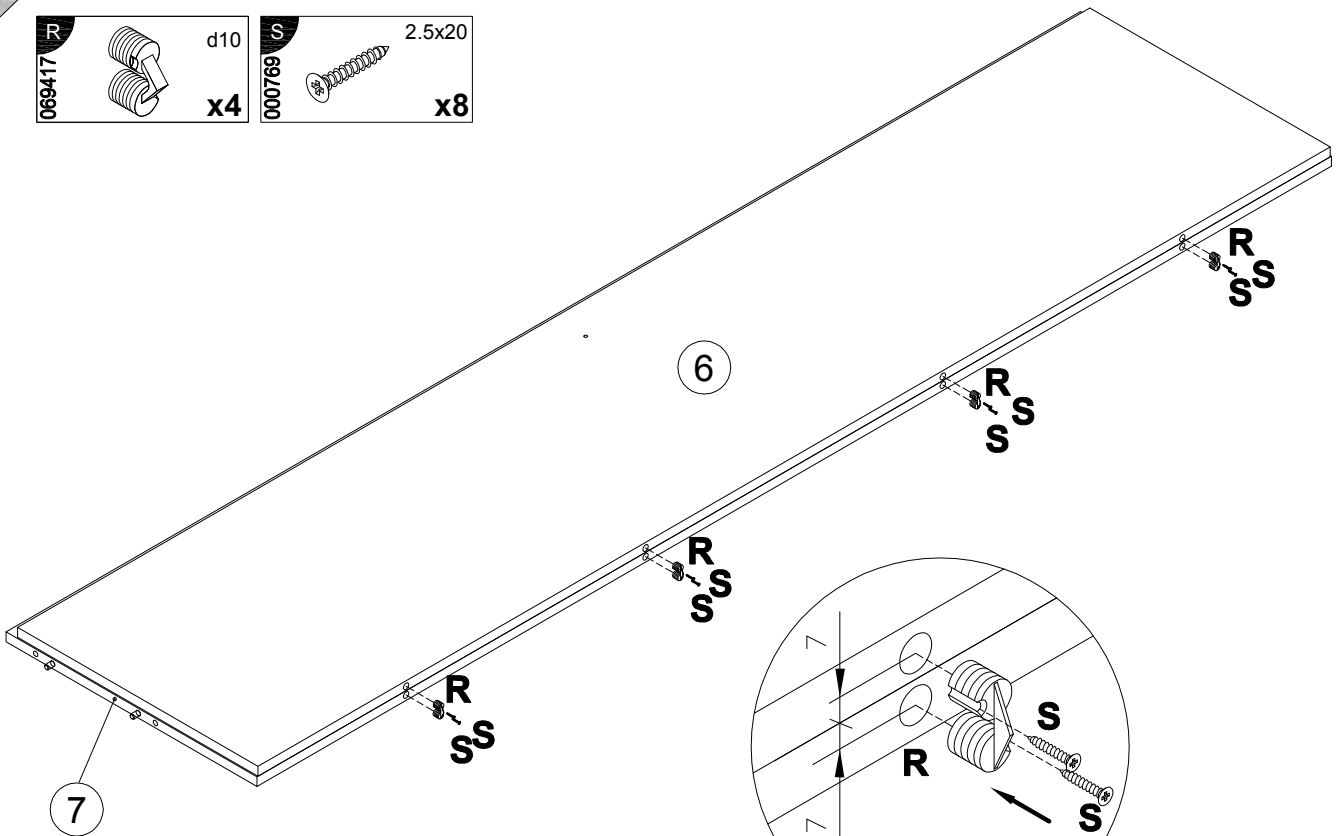
9

A		8x35	C		15x12
000151		x4	000146		x4



10

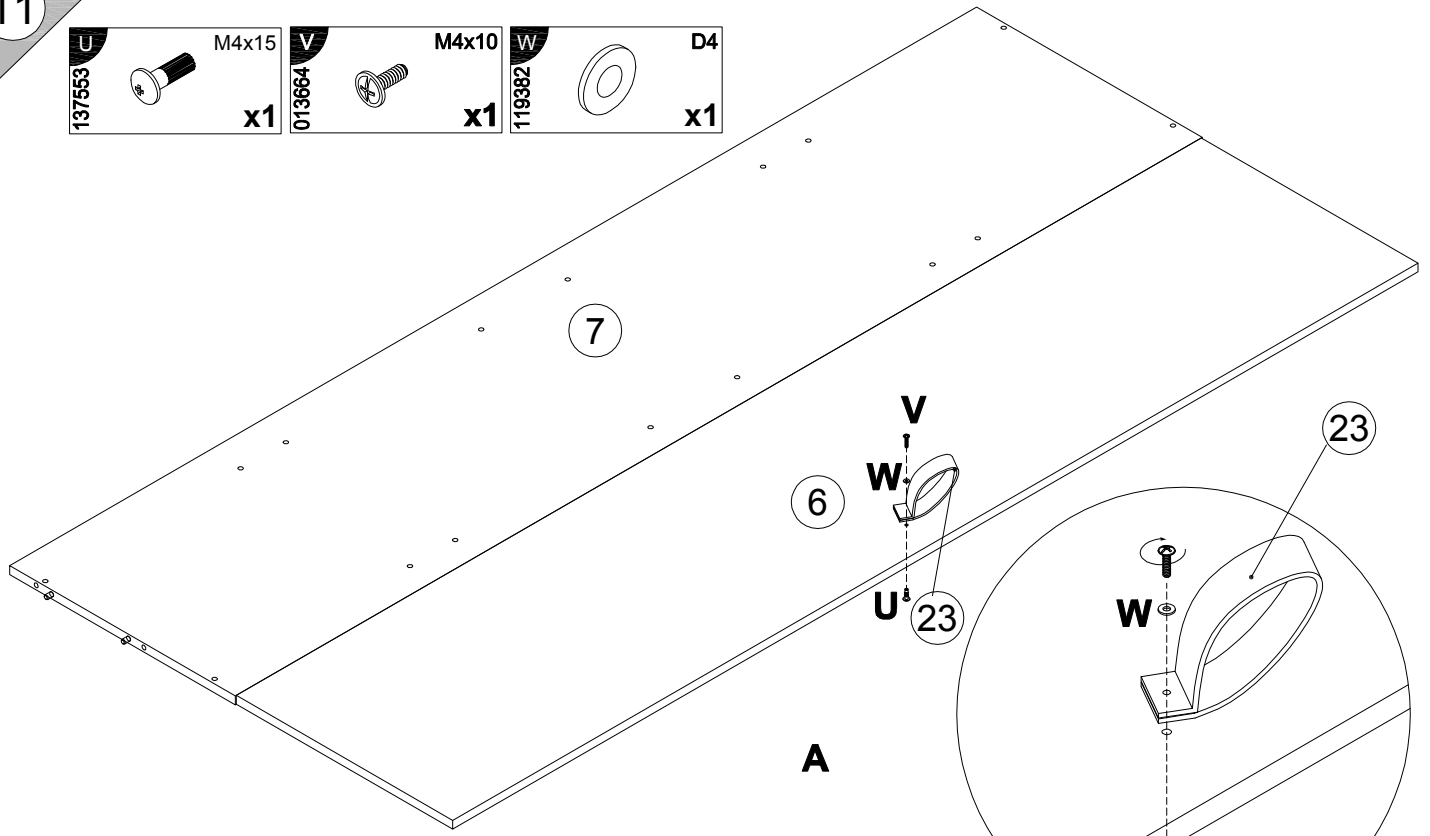
R		d10	S		2.5x20
069417		x4	000769		x8



7

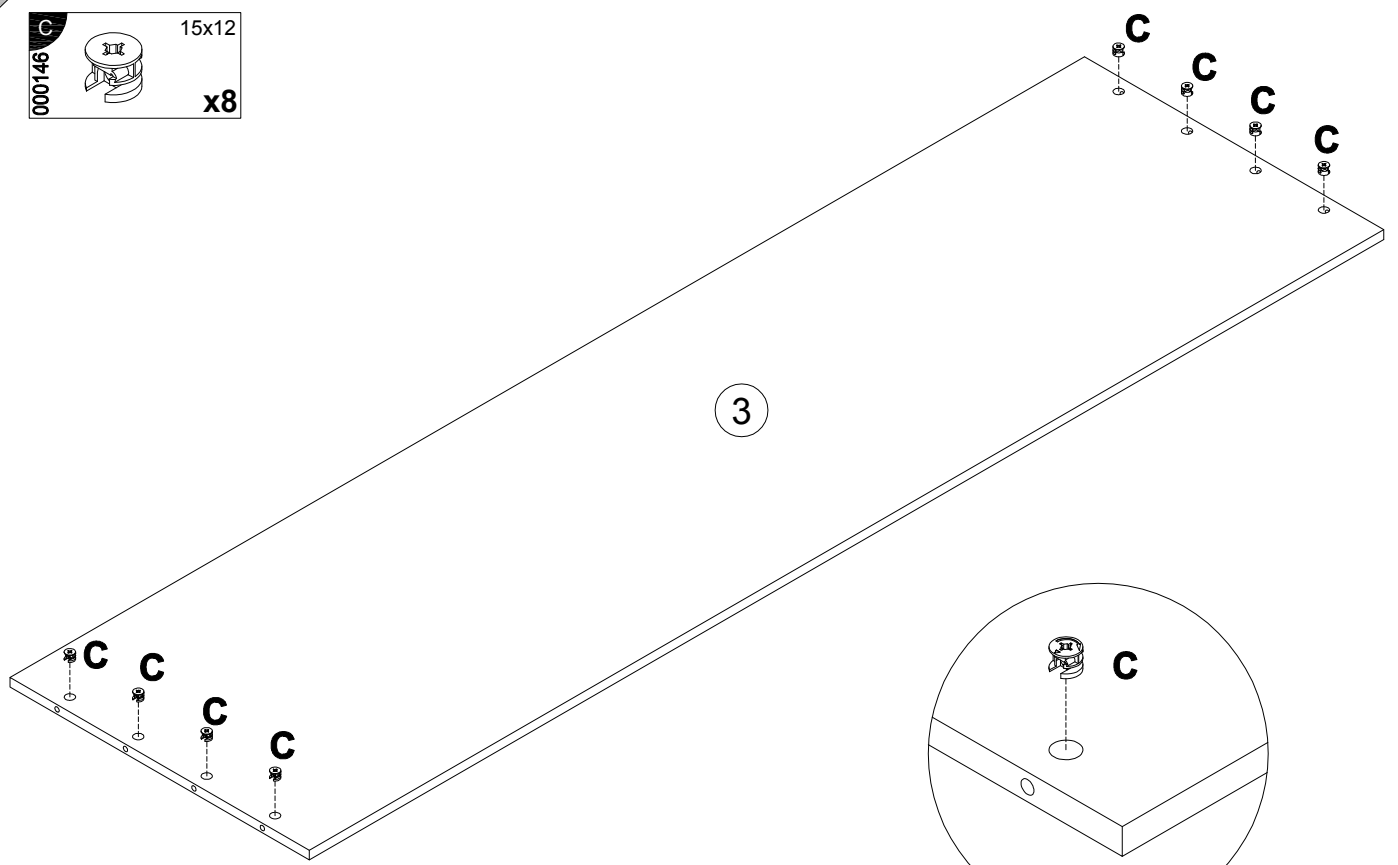
11

C 137553	M4x15 x1	V 013664	M4x10 x1	W 119382	D4 x1
--------------------	--------------------	--------------------	--------------------	--------------------	-----------------



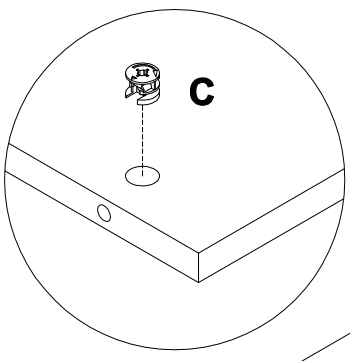
12

C 000146	15x12 x8
--------------------	--------------------

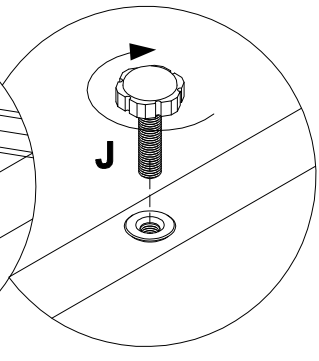
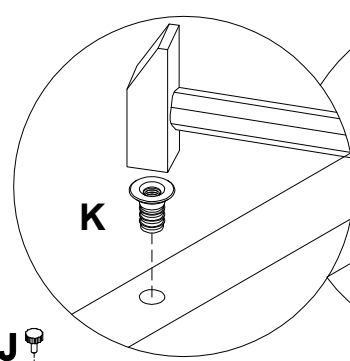
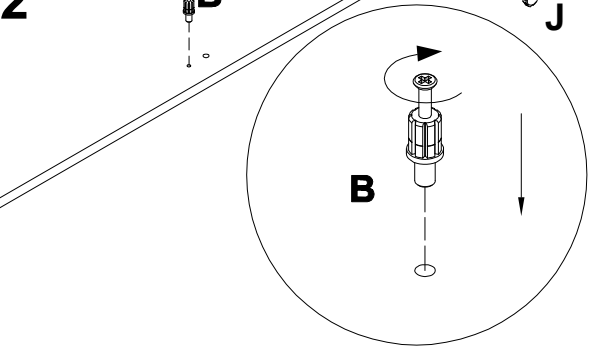
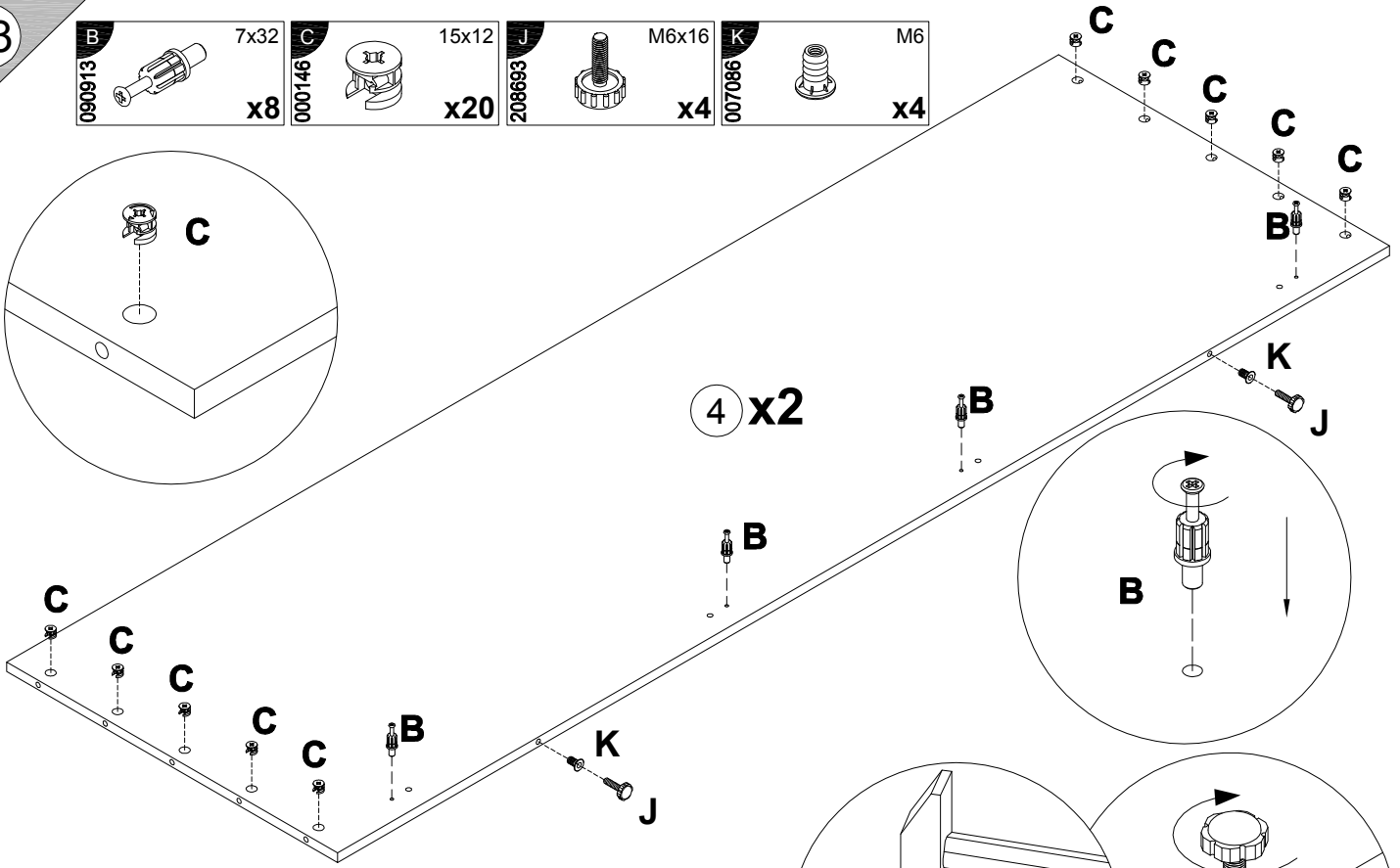


13

B 090913	7x32 x8	C 000146	15x12 x20	J 208693	M6x16 x4	K 007086	M6 x4
--------------------	------------	--------------------	--------------	--------------------	-------------	--------------------	----------



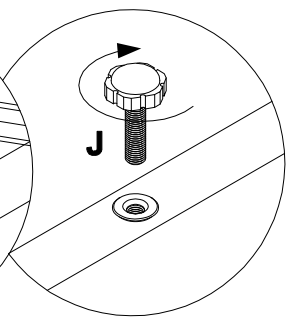
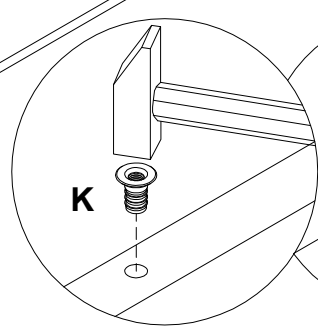
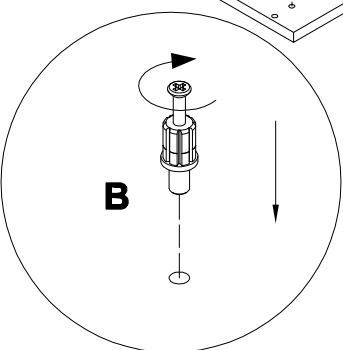
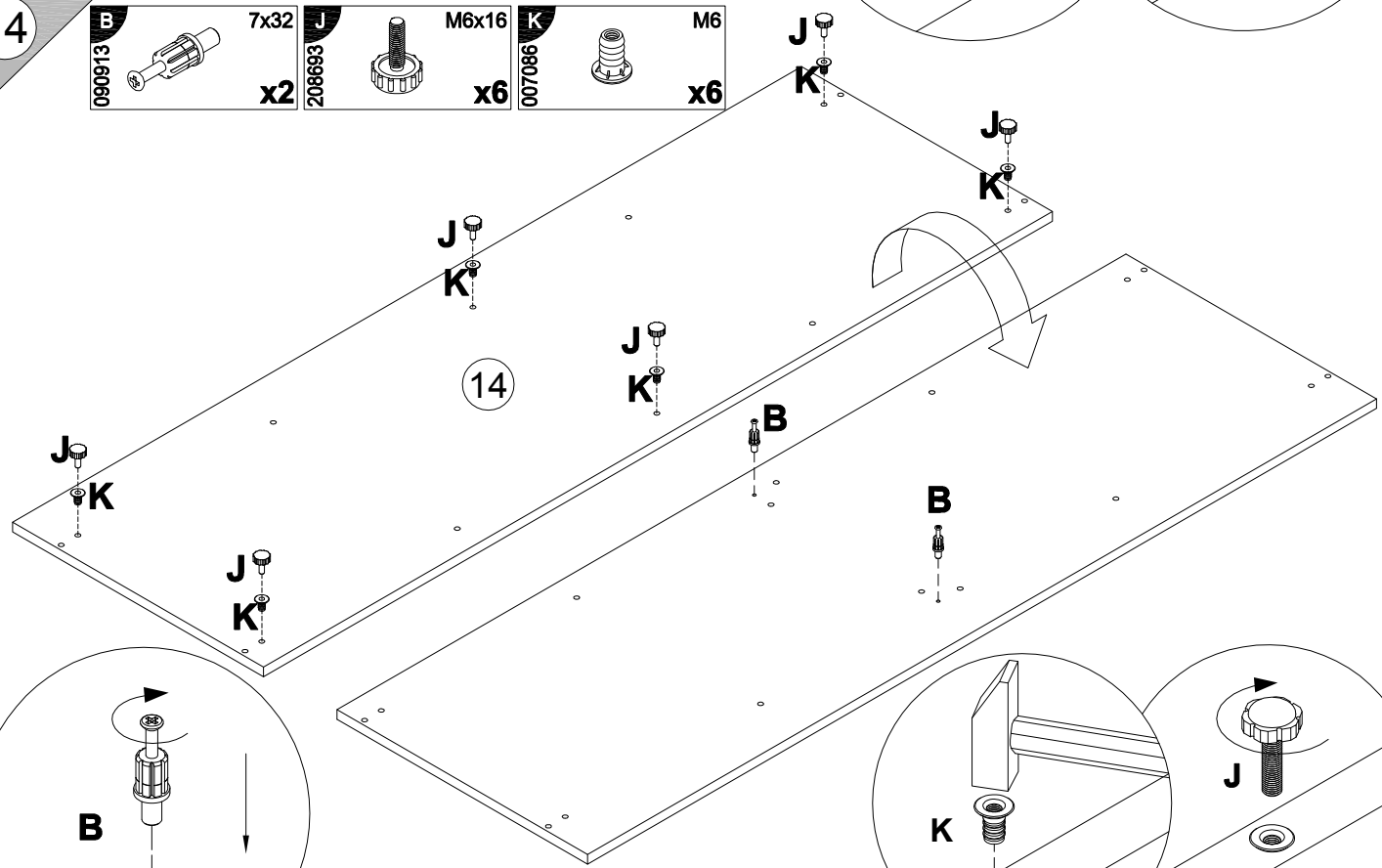
4 x2



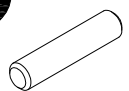

14

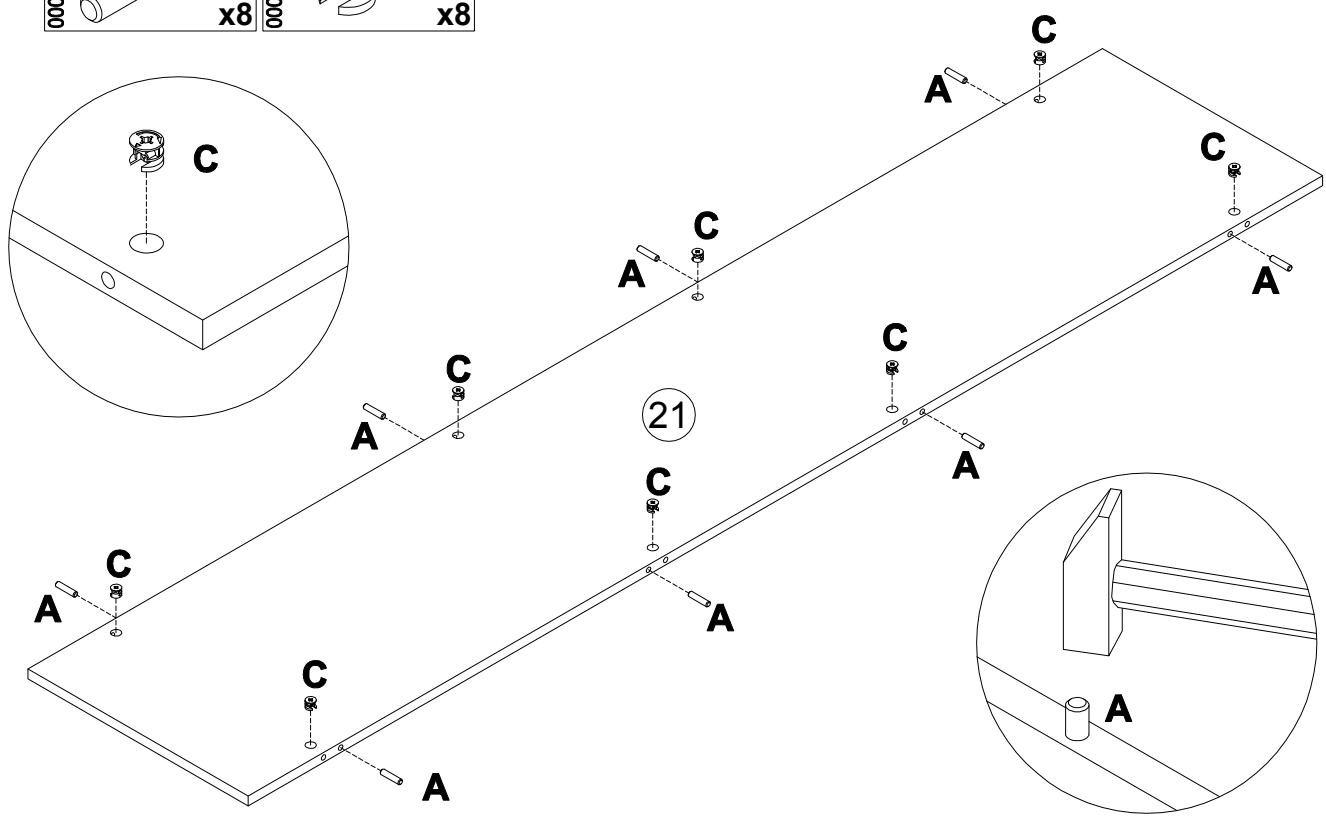
B 090913	7x32 x2	J 208693	M6x16 x6	K 007086	M6 x6
--------------------	------------	--------------------	-------------	--------------------	----------

14

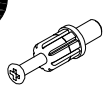
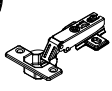



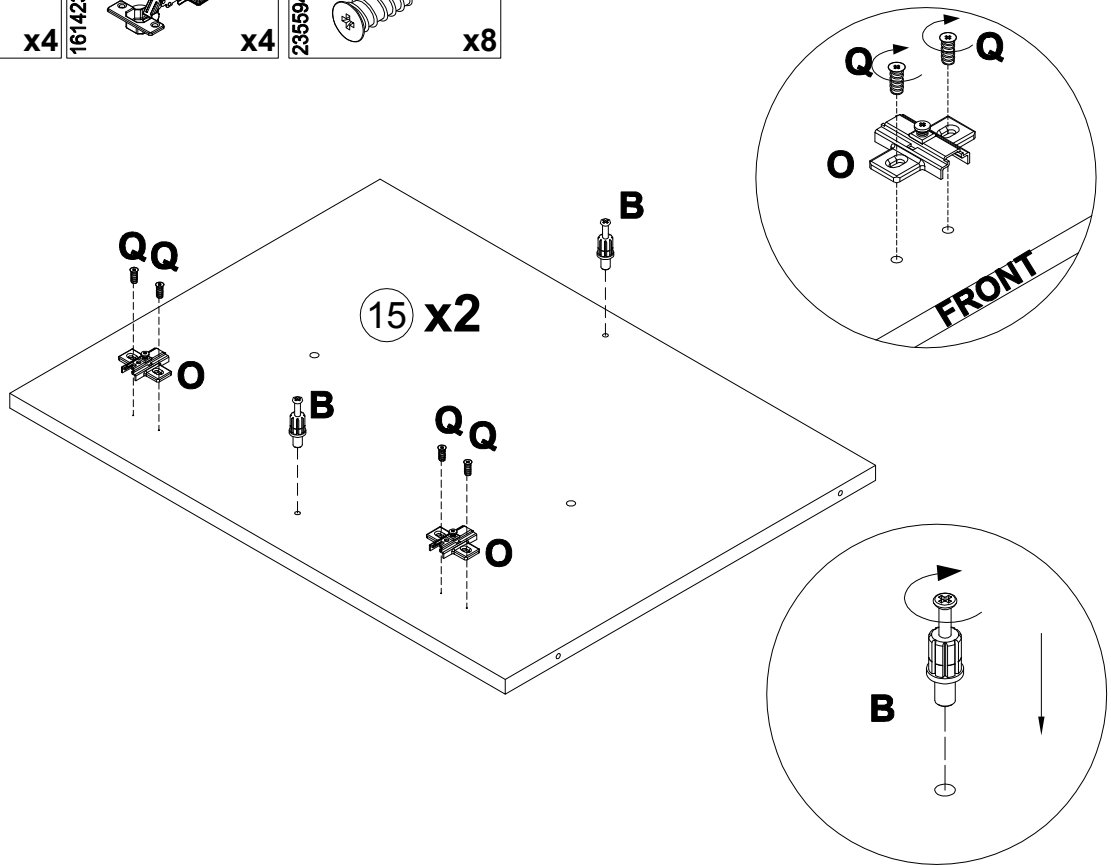
15

A		8x35	C		15x12
000151		x8	000146		x8



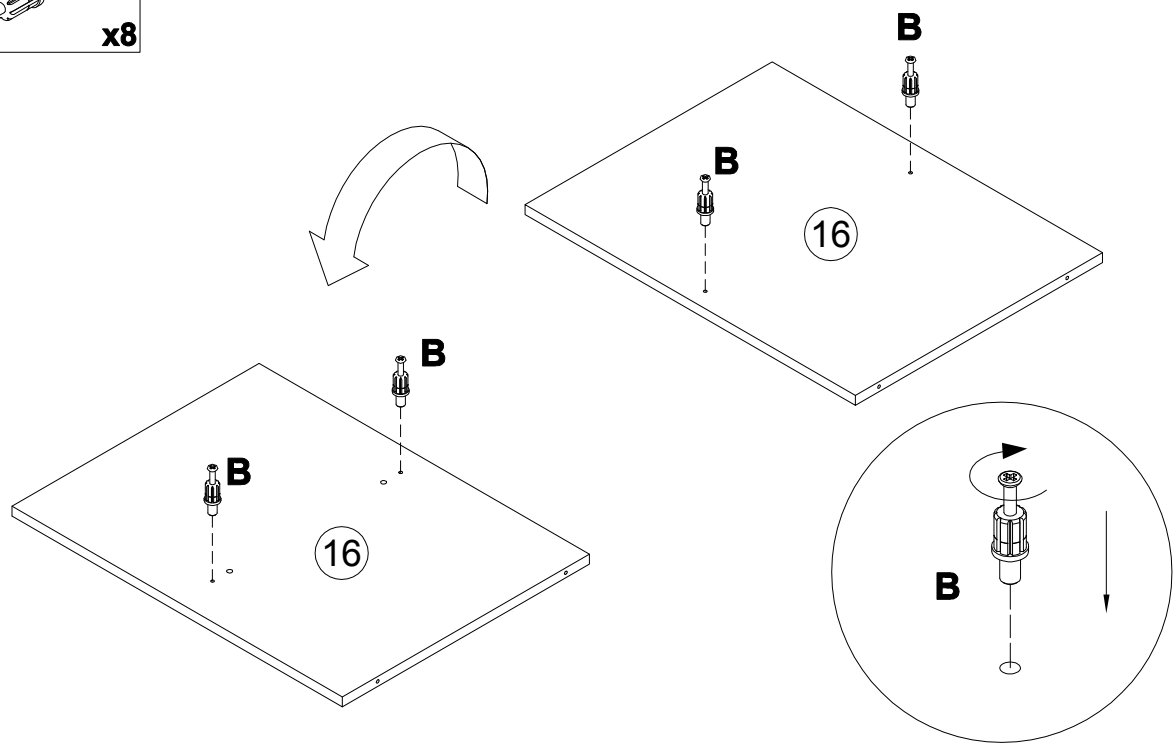
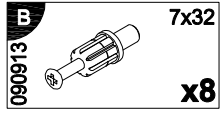
16

B		7x32	O		
090913		x4	161423		x4
			Q		6.3x16
			235594		x8

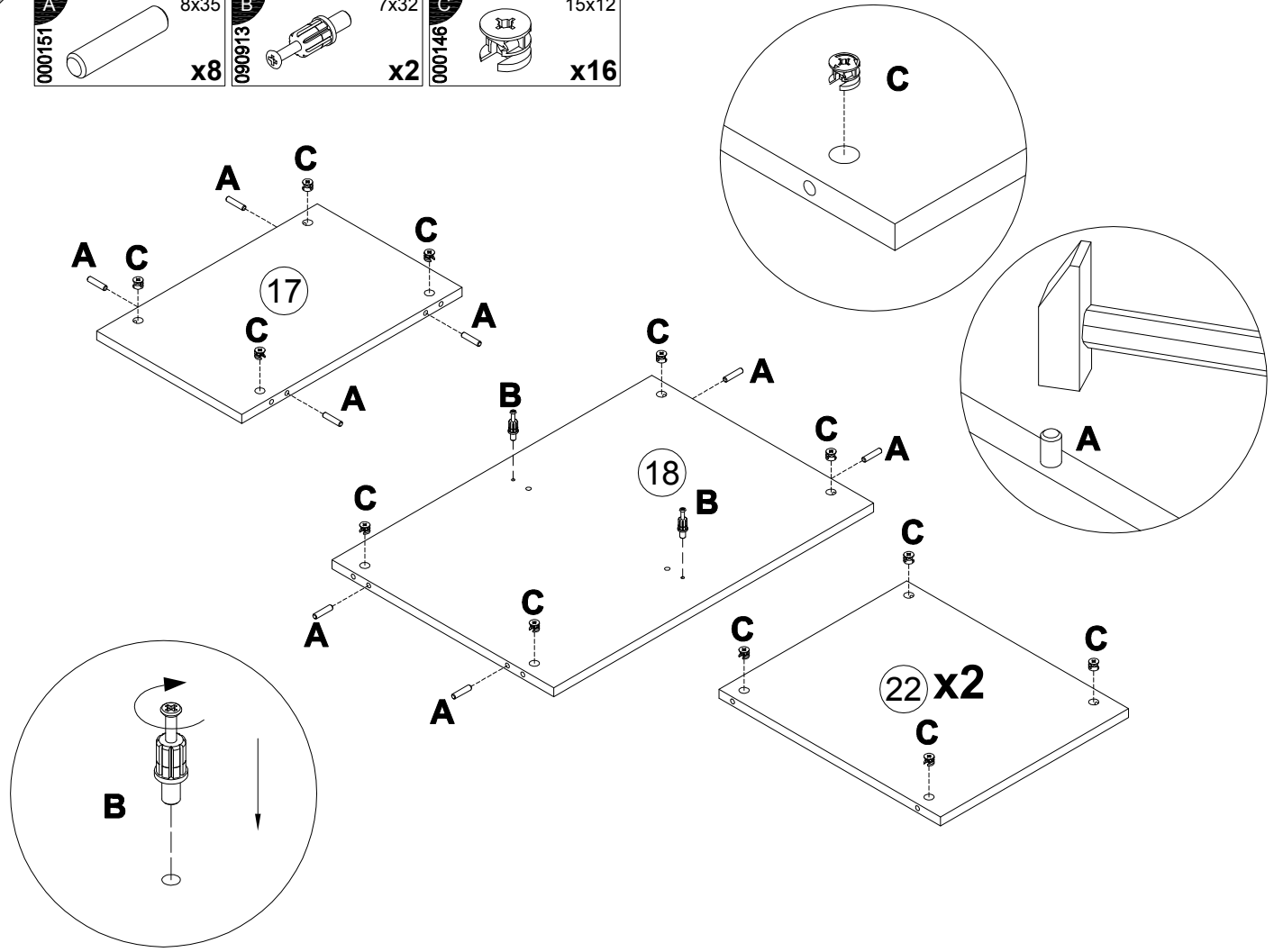
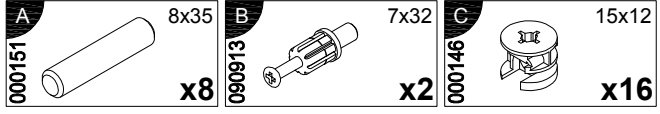


17

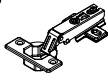
x2

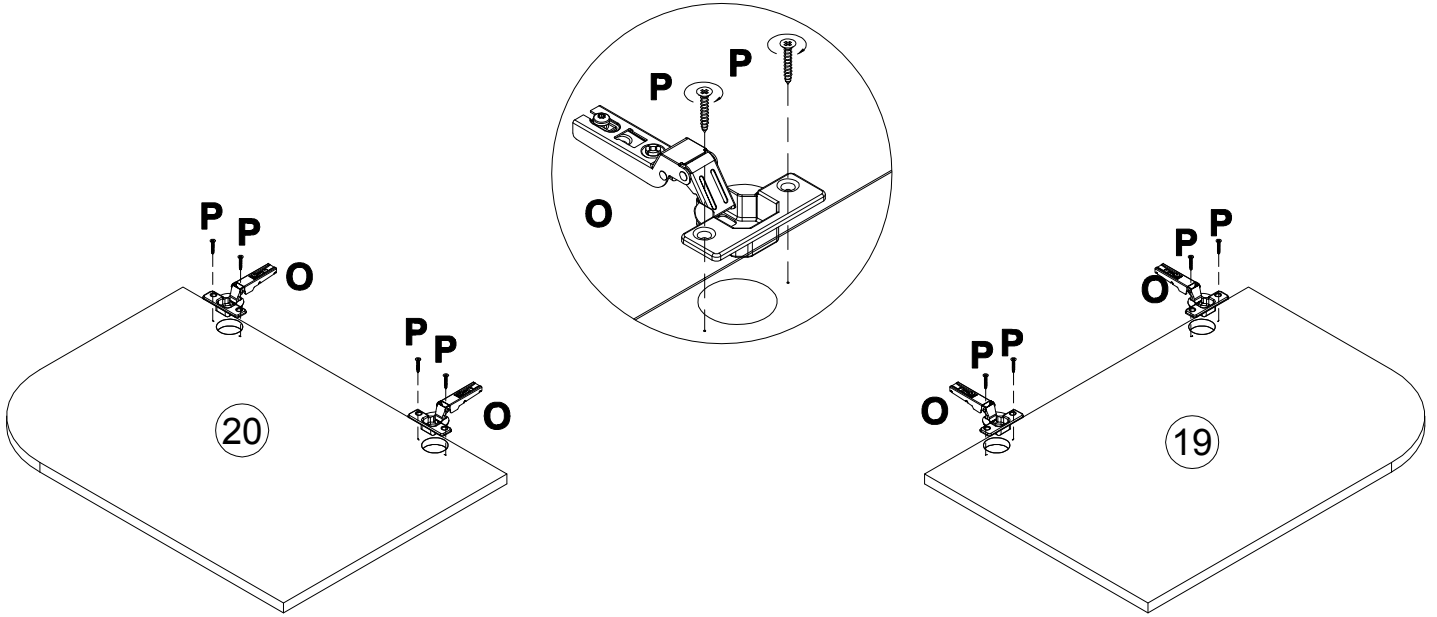


18

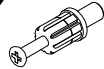
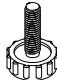



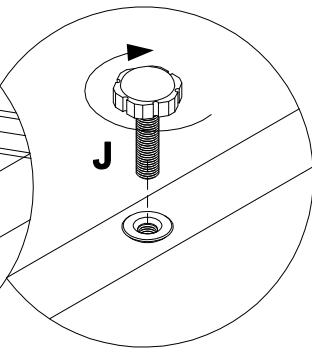
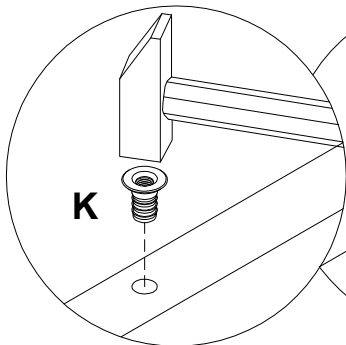
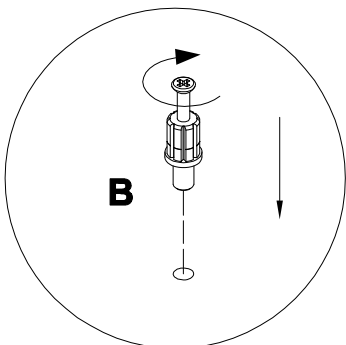
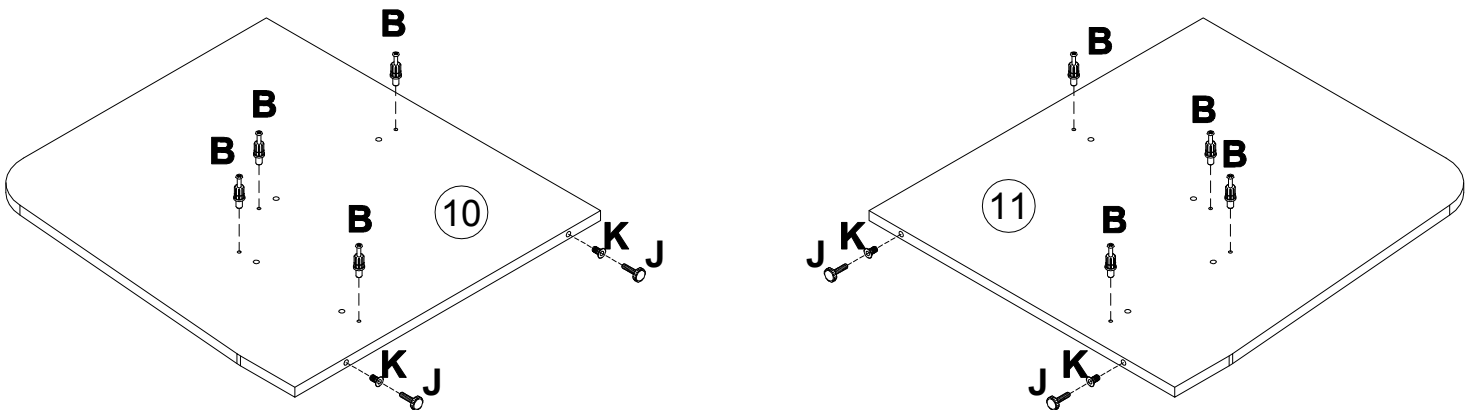
19

O			P	4x16
161423		x4	010942	x8



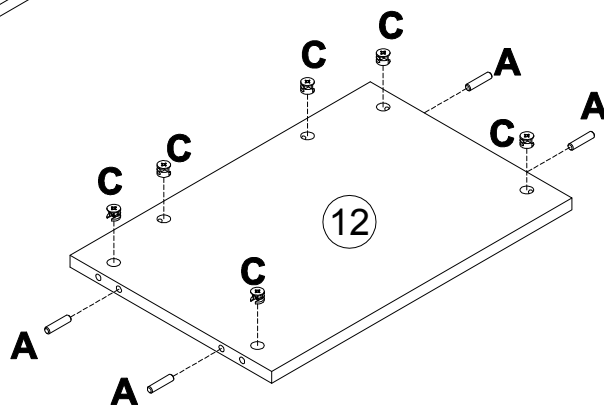
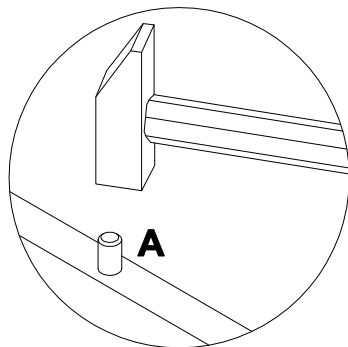
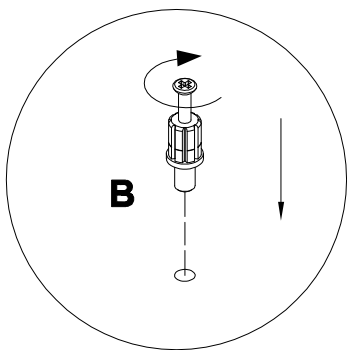
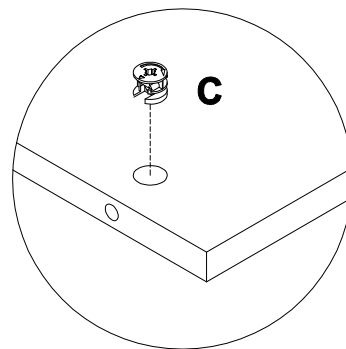
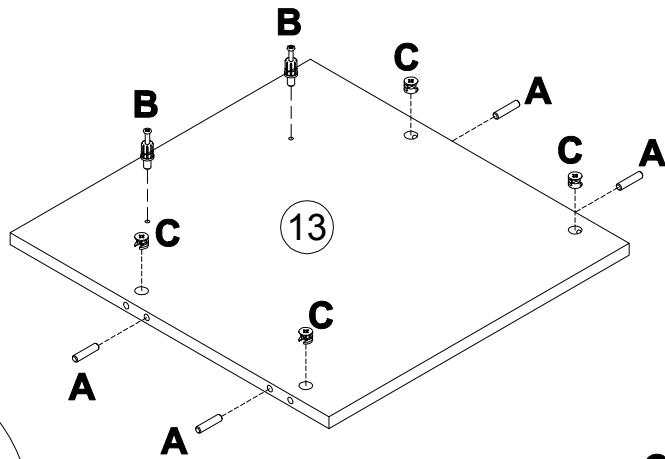
20

B		7x32	J		M6x16	K		M6
090913		x8	208693		x4	007086		x4

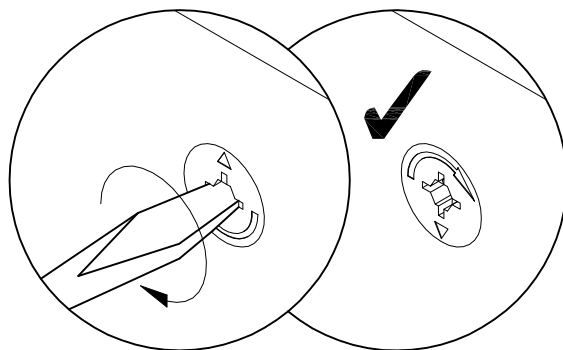
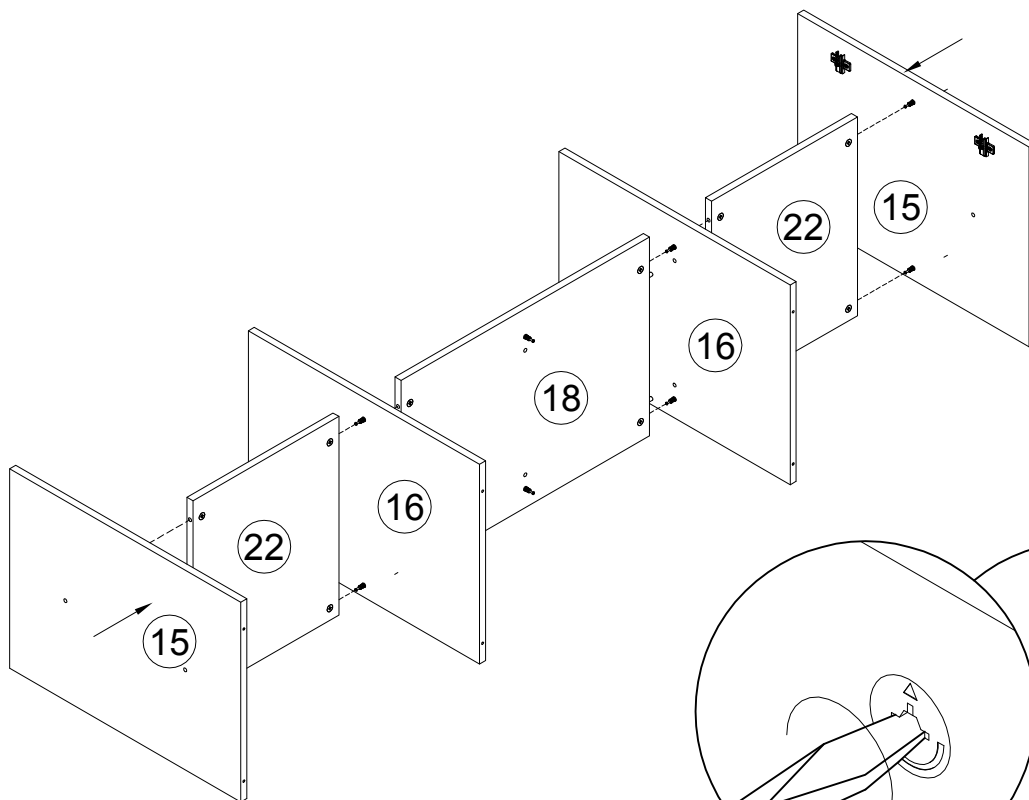


21

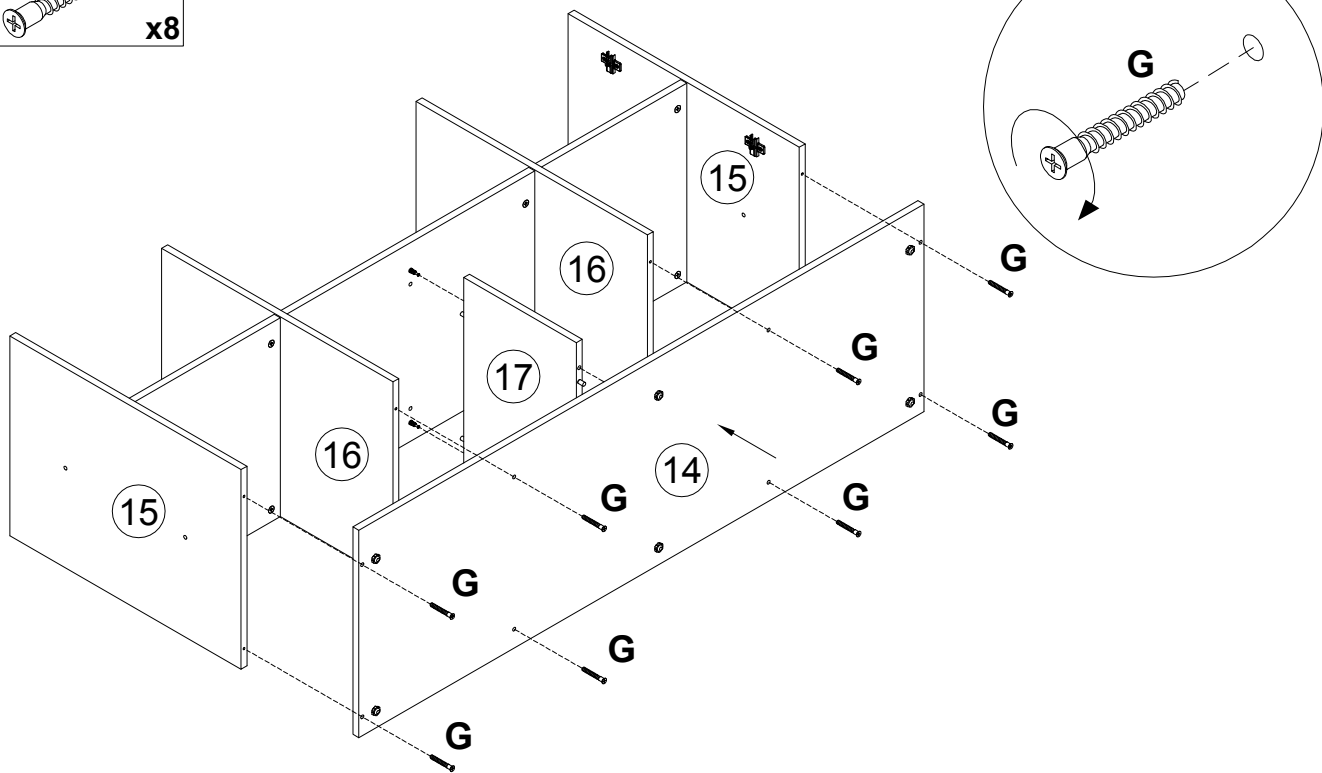
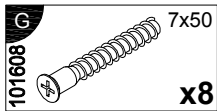
A	8x35	B	7x32	C	15x12
000151	x8	090913	x2	000146	x10



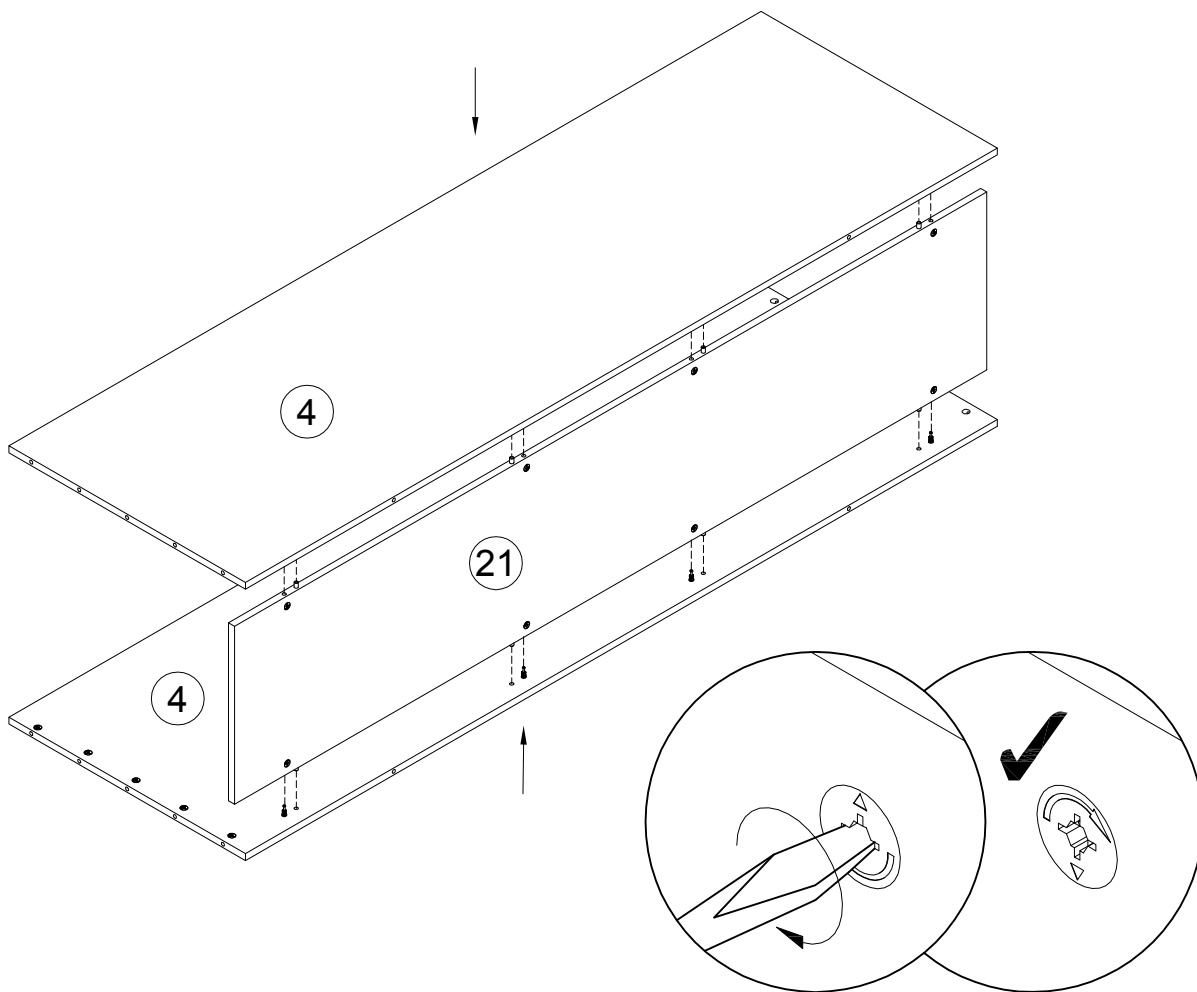
22



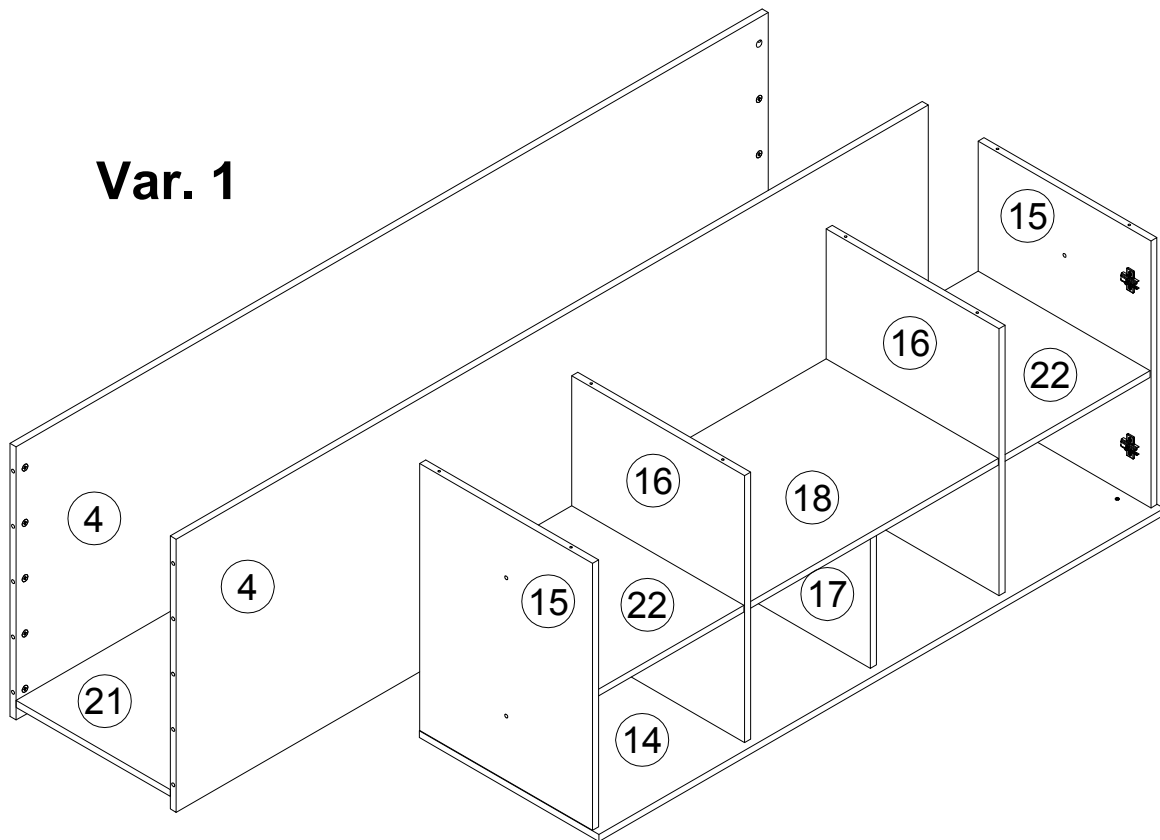
23



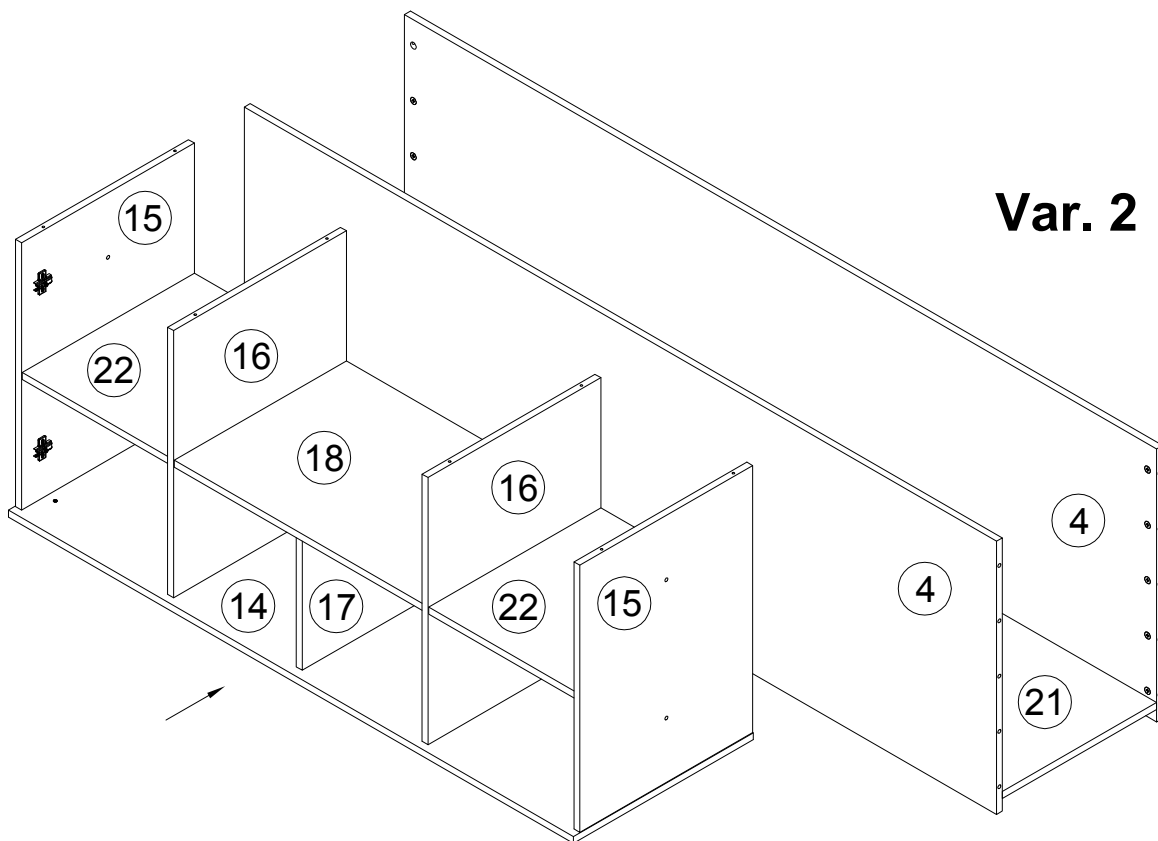
24

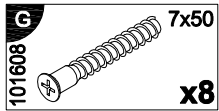


Var. 1

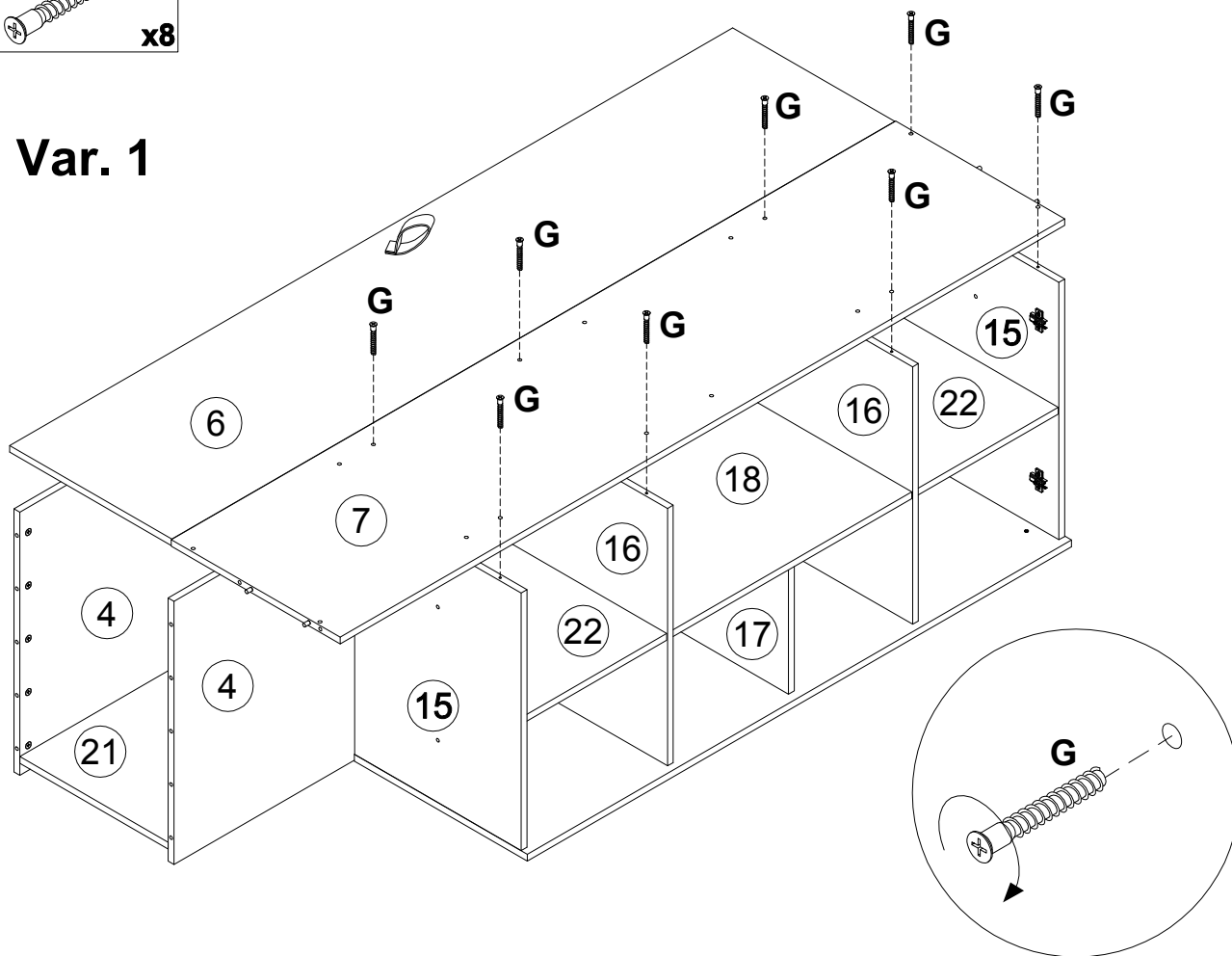


Var. 2

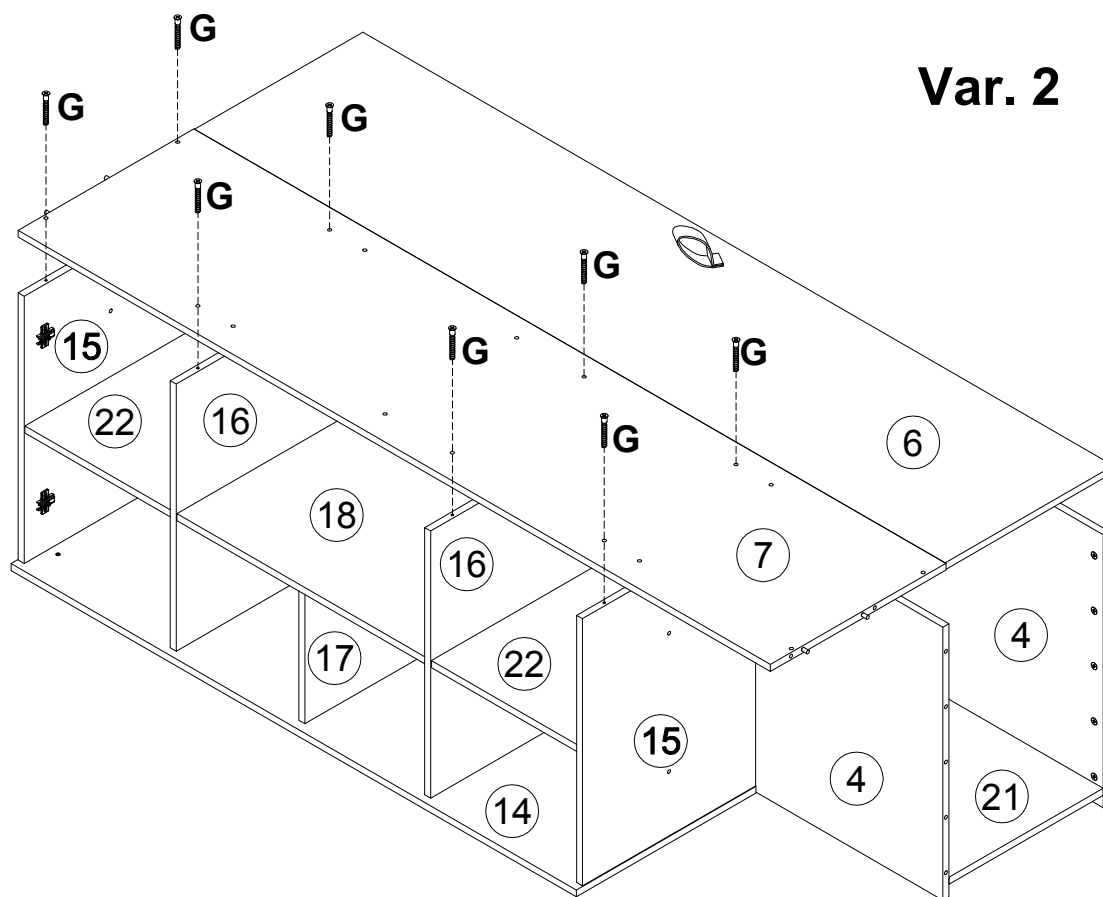




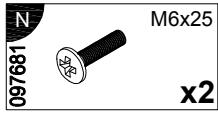
Var. 1



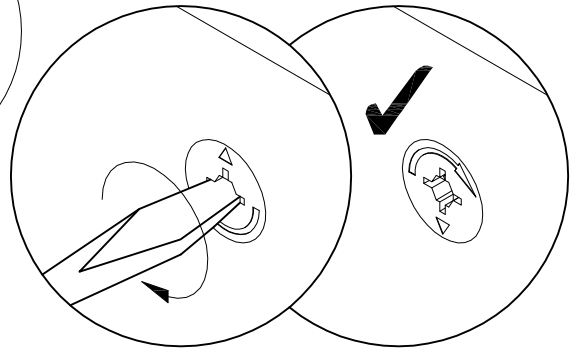
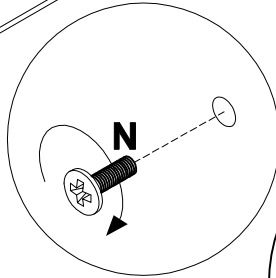
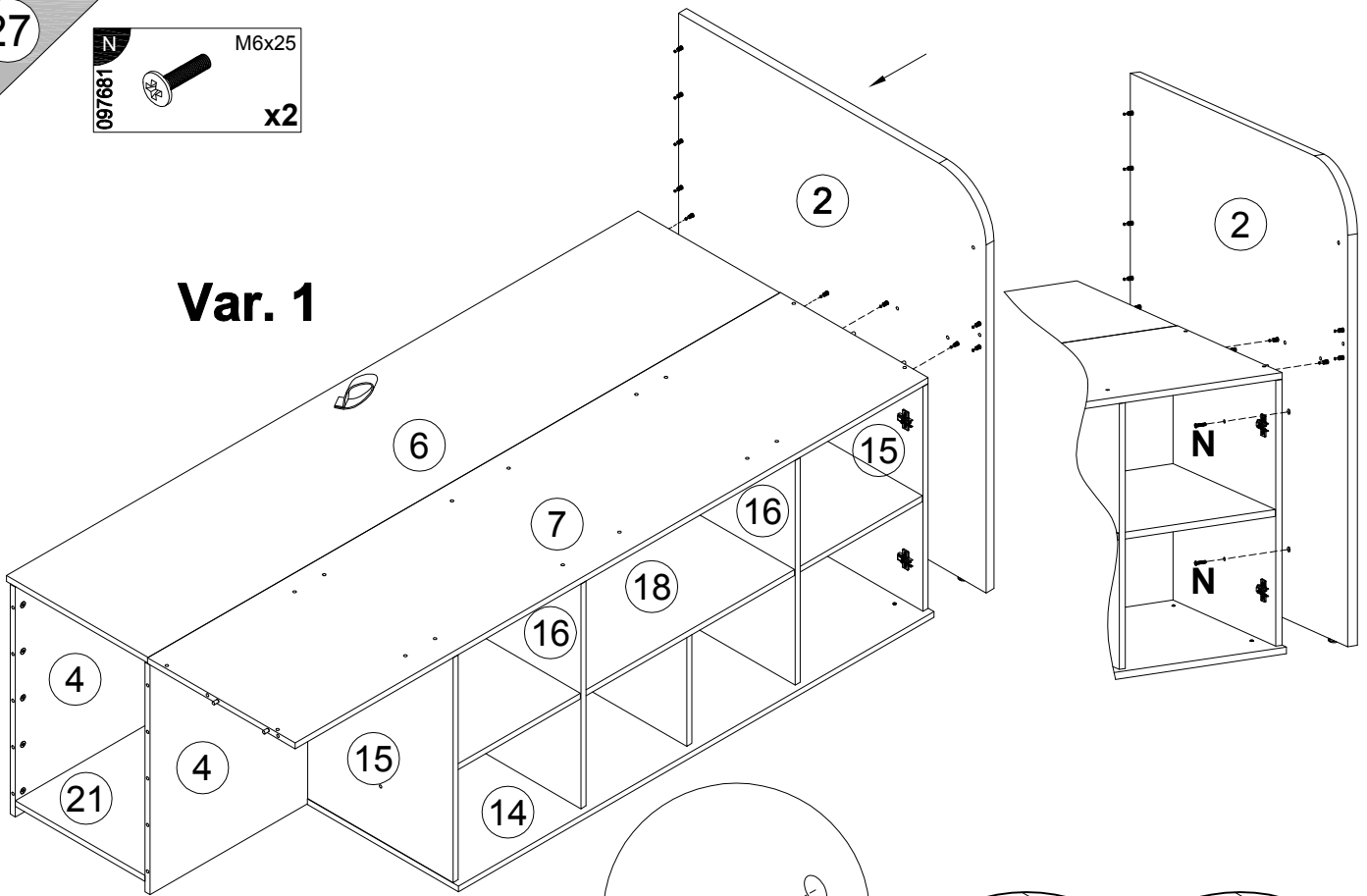
Var. 2



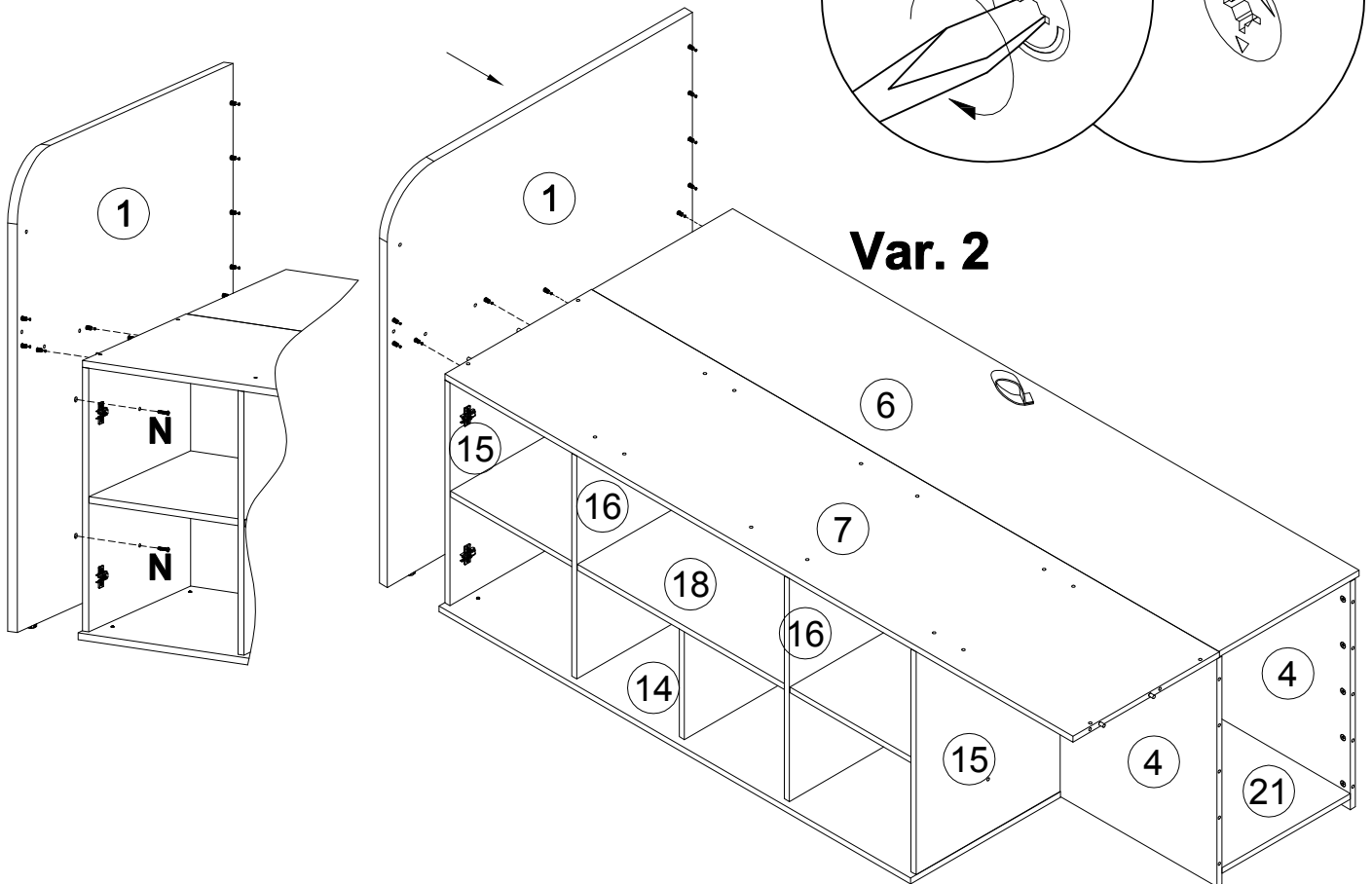
27



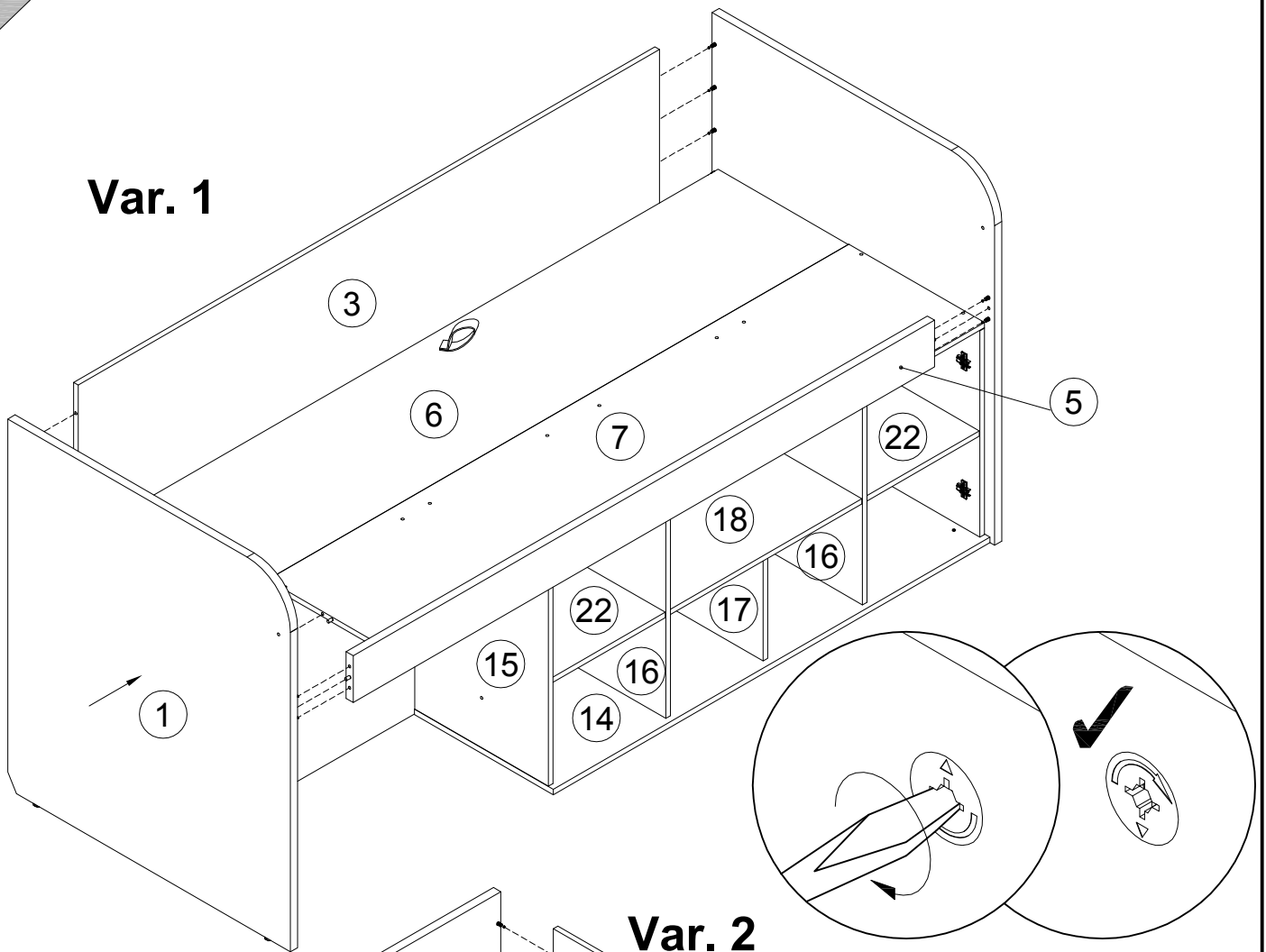
Var. 1



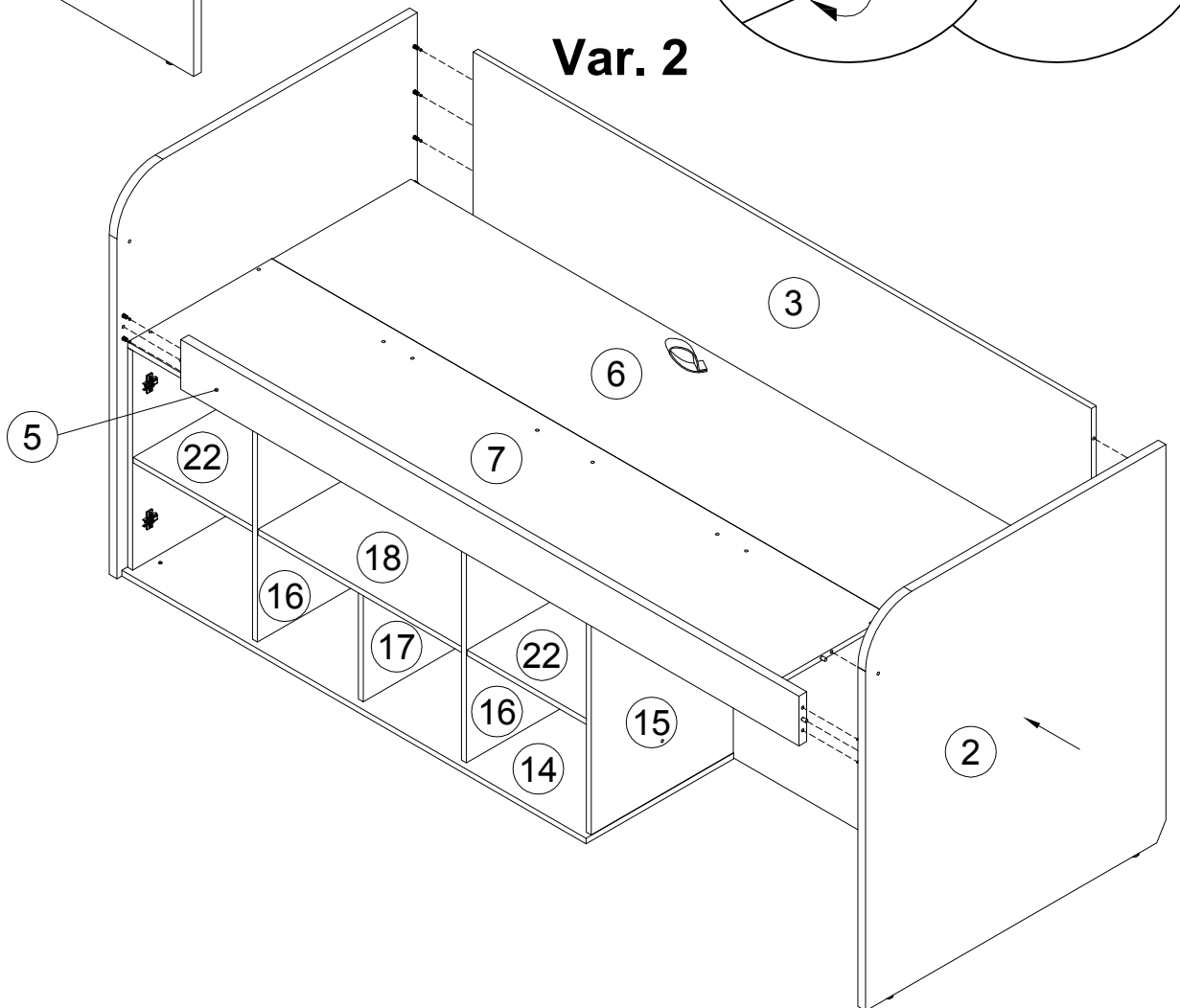
Var. 2

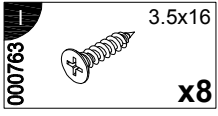


Var. 1

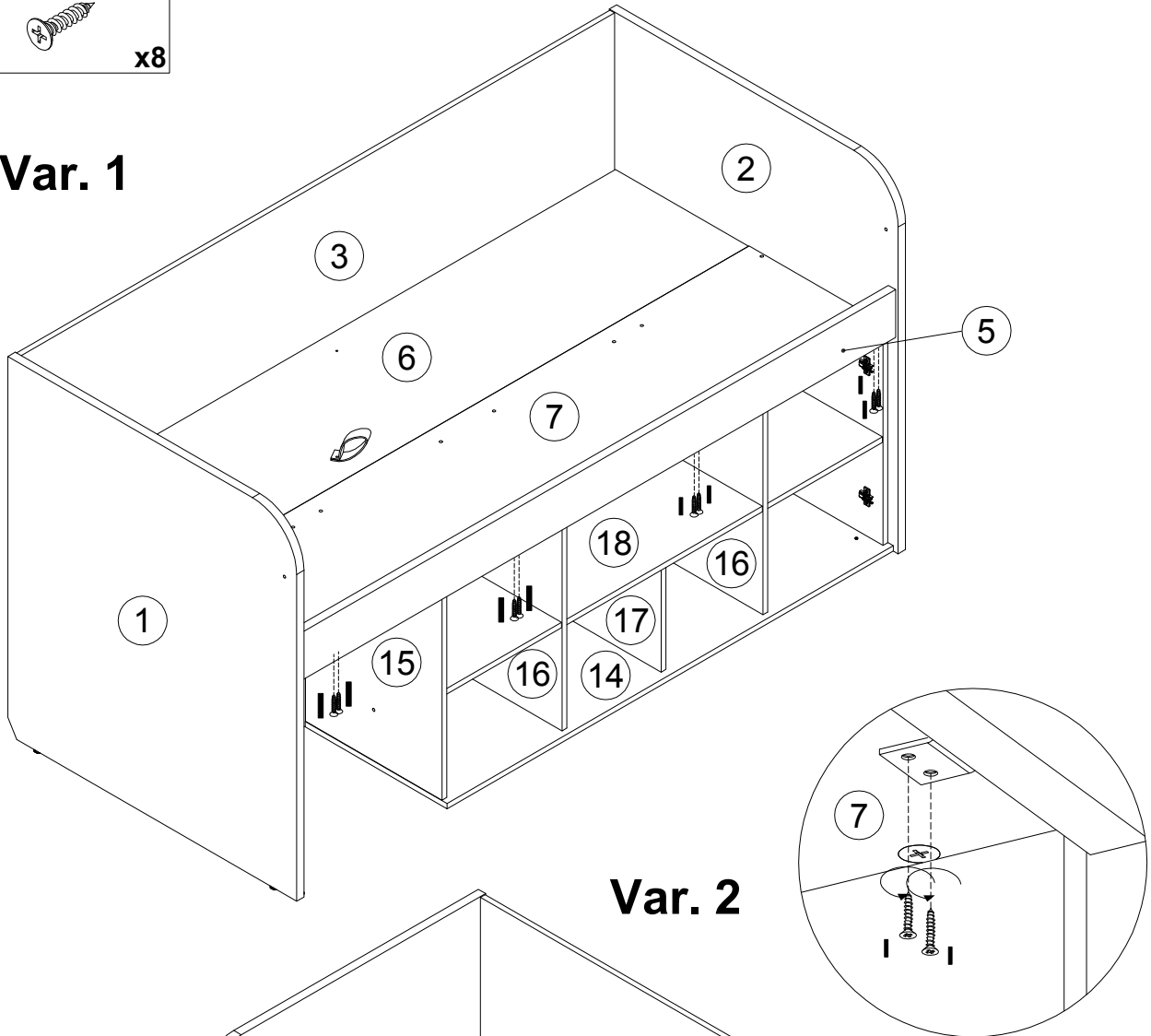


Var. 2

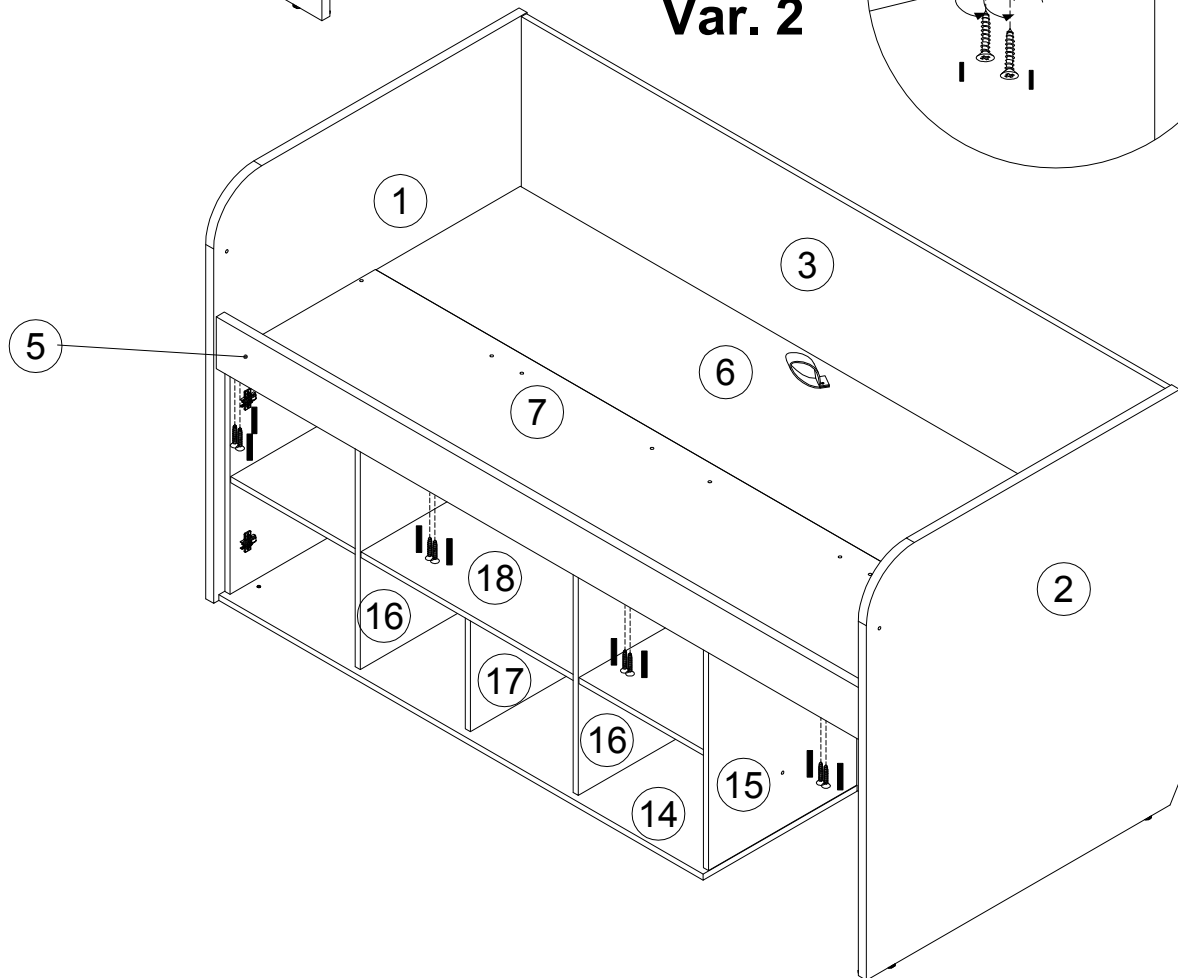






Var. 1

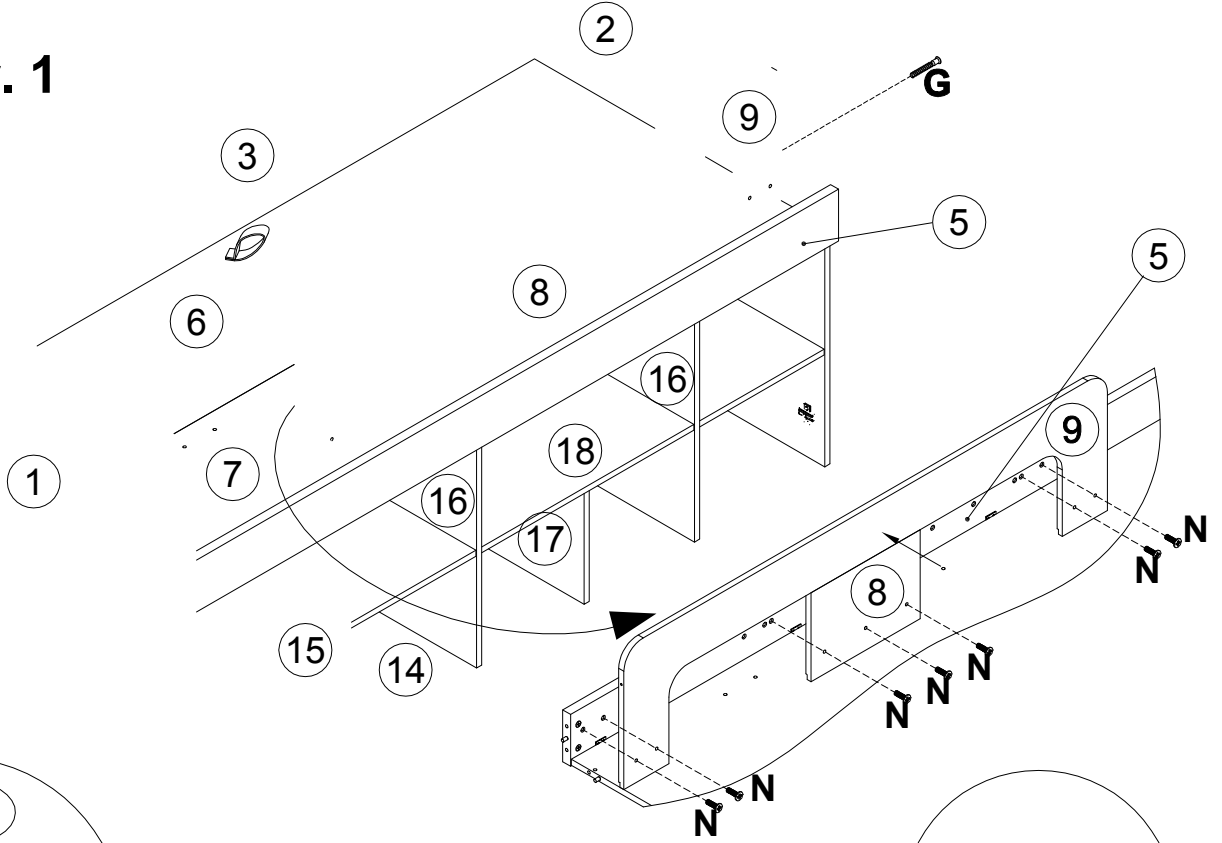


Var. 2

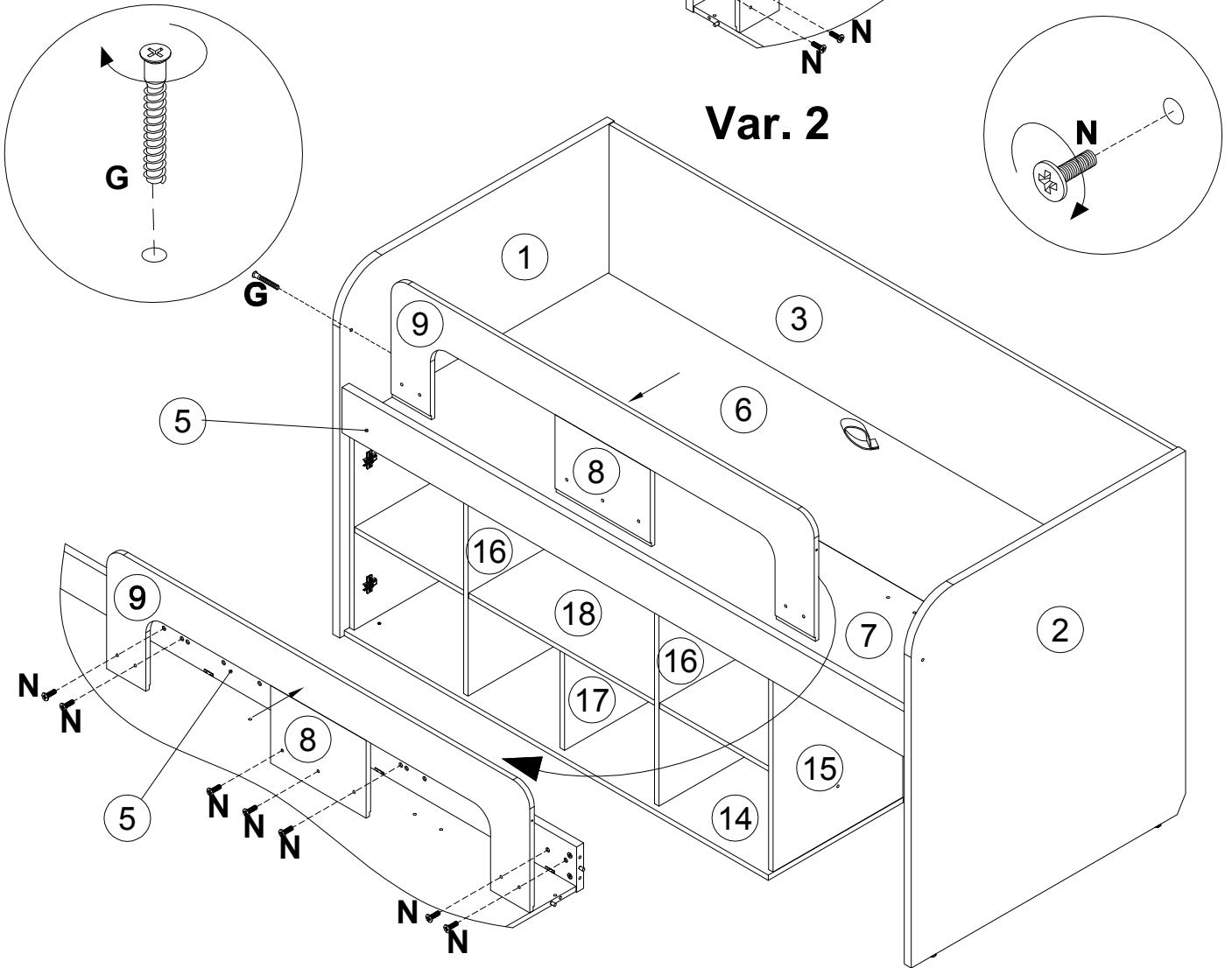


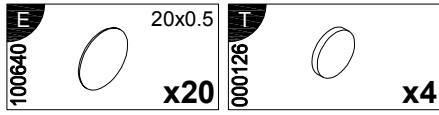
F 097393		7x70	N 097681		M6x25
		x1			x7

Var. 1

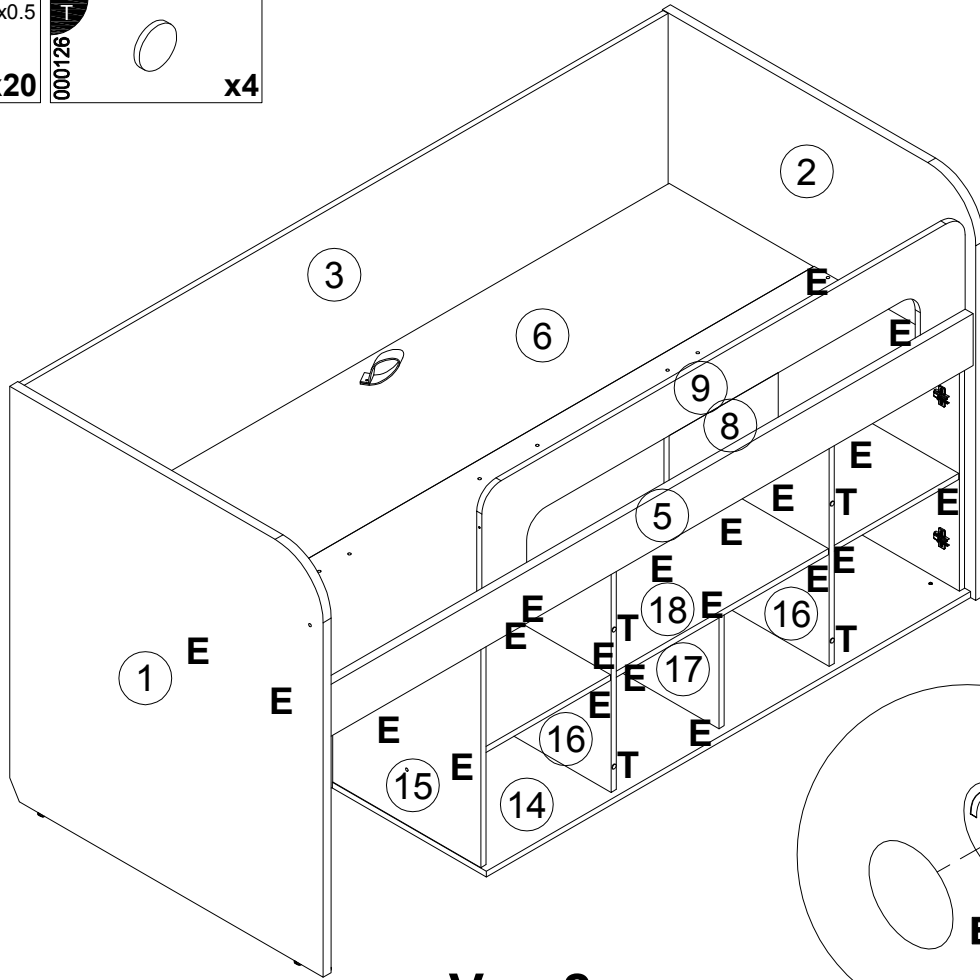


Var. 2

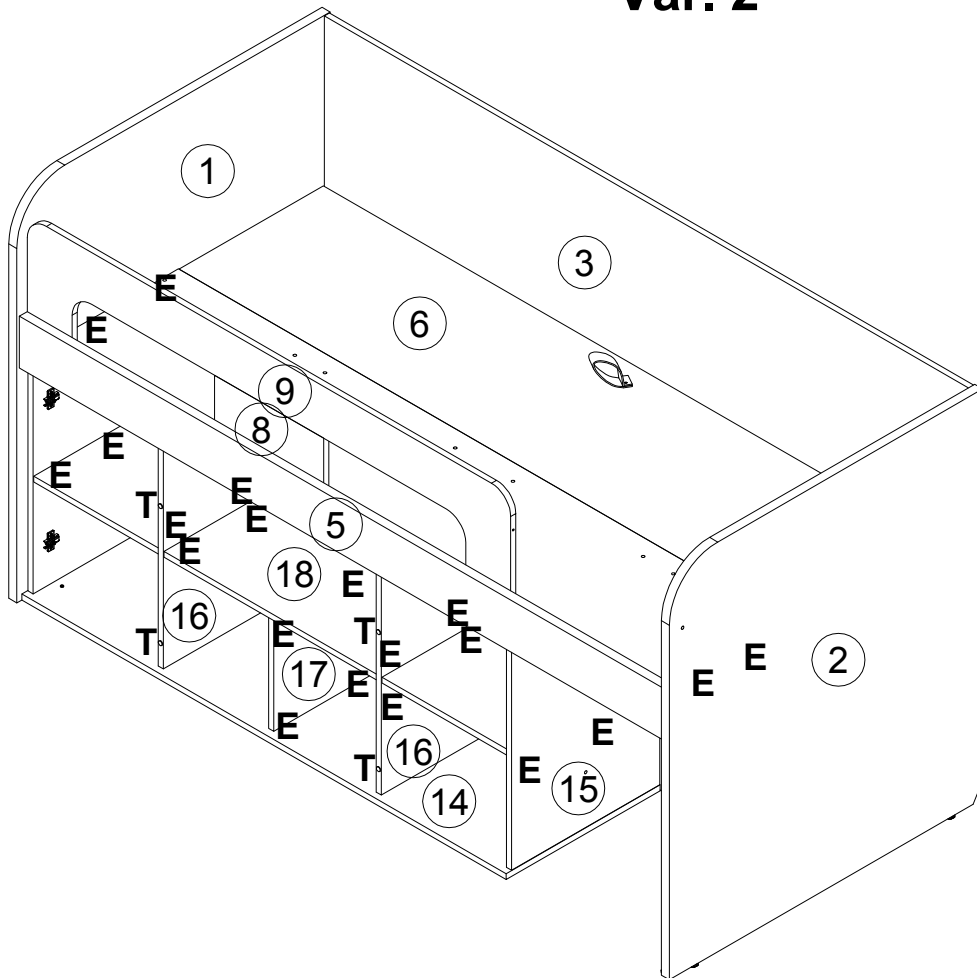




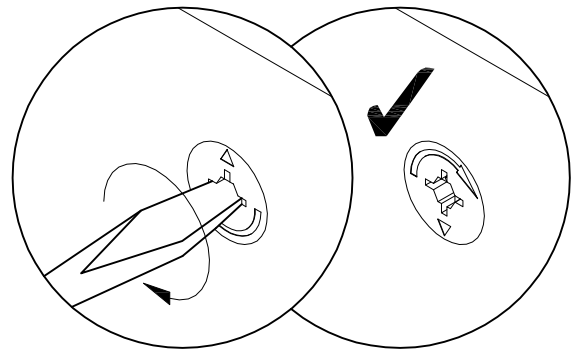
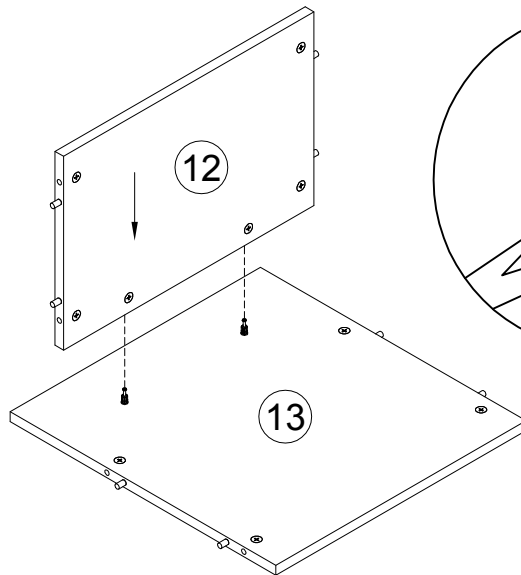
Var. 1



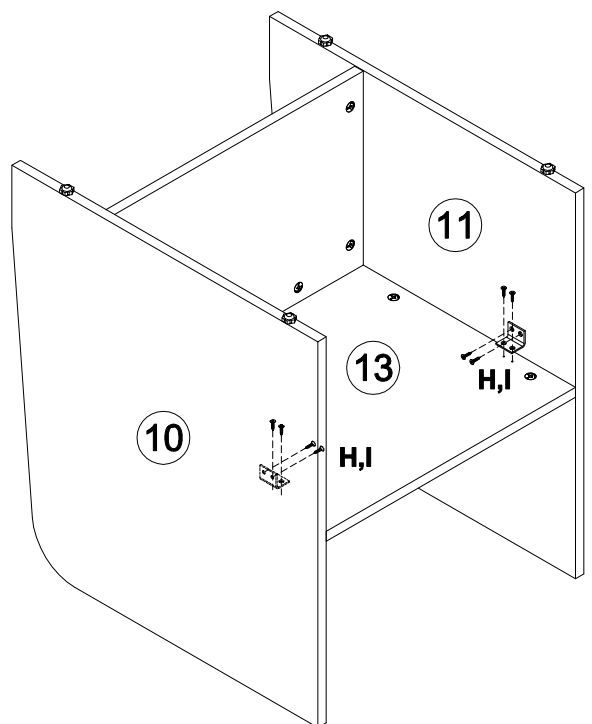
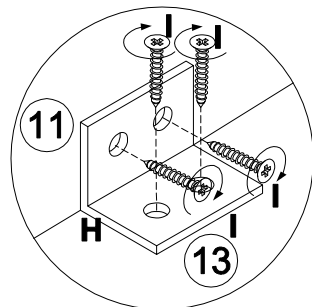
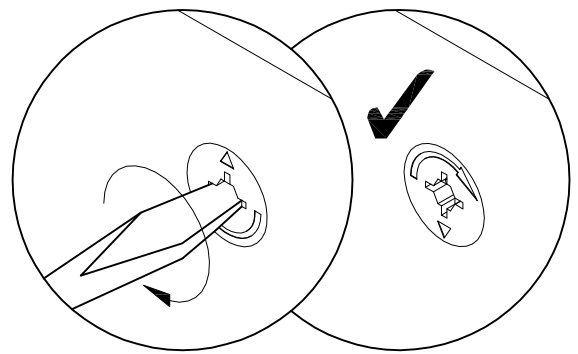
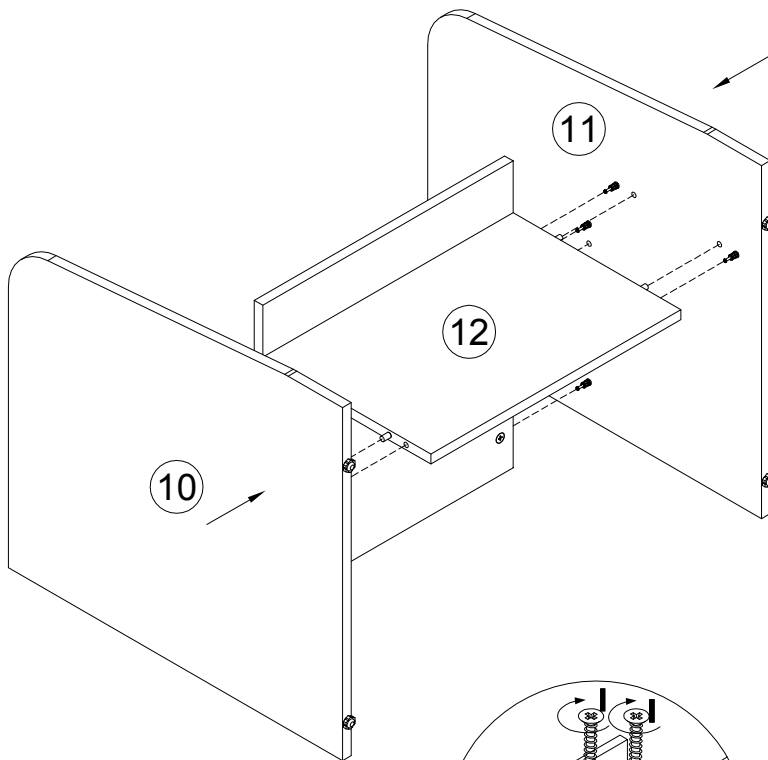
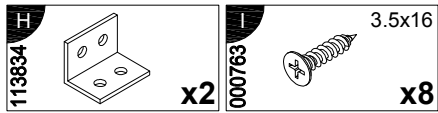
Var. 2



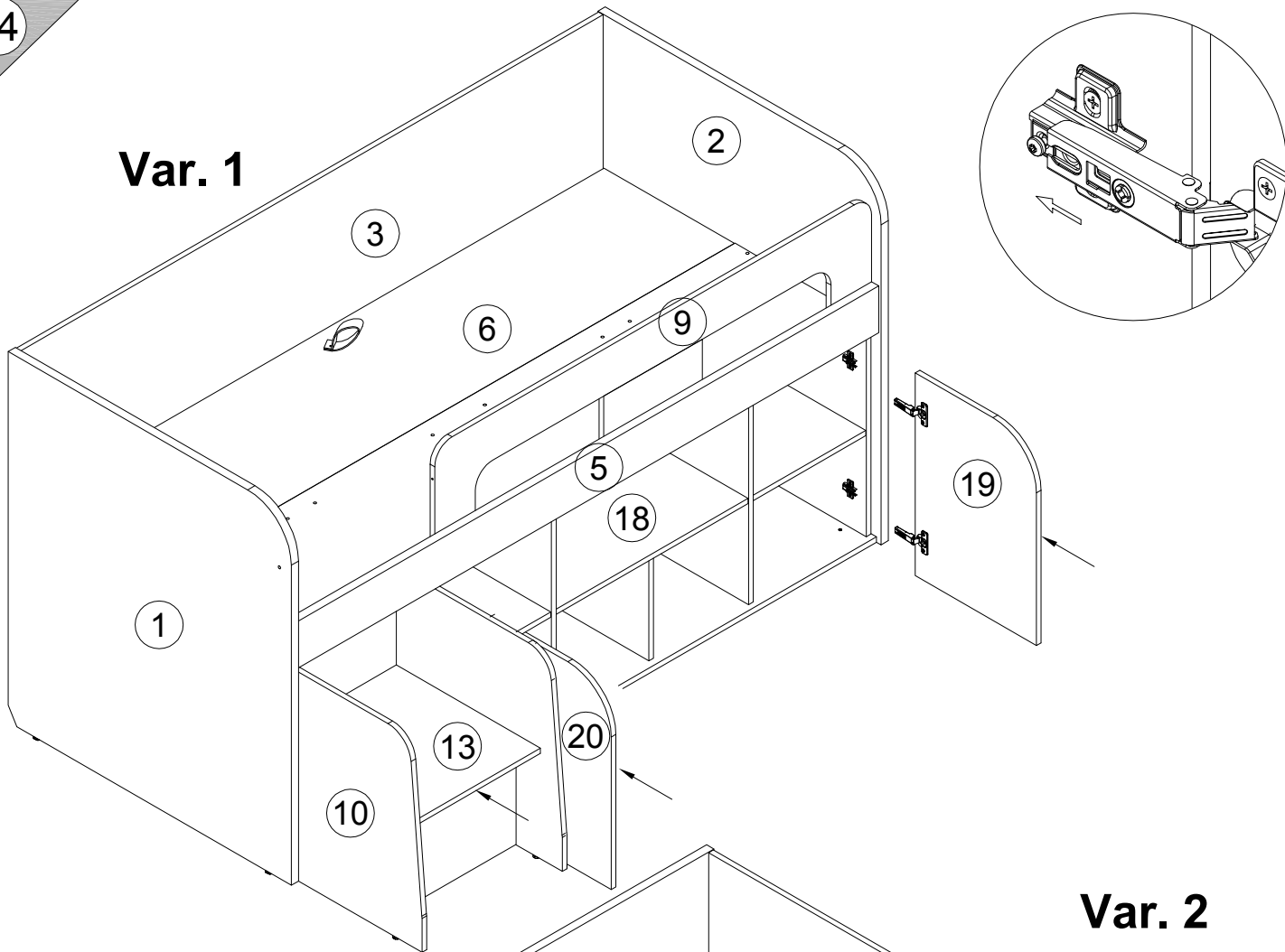
32



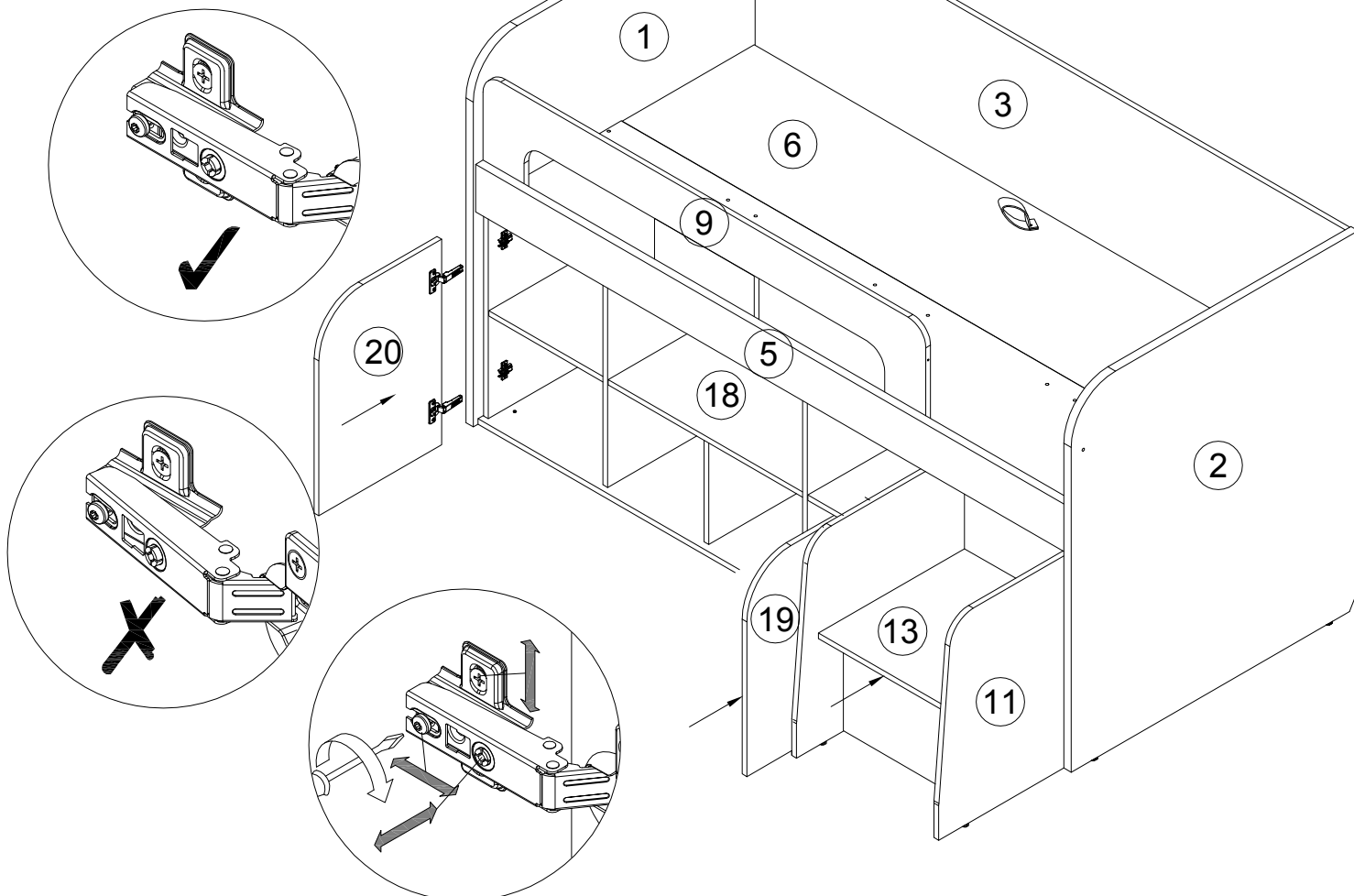
33



Var. 1



Var. 2



Инструкция по уходу за мебелью и правила эксплуатации

1. Мебель рекомендуется эксплуатировать в бытовых помещениях с температурой воздуха не ниже +2 °С и относительной влажностью 45-70%.
2. Мебель должна быть защищена от воздействия прямых солнечных лучей, так как это вредит внешнему виду изделий и может изменить цвет поверхности.
3. Не следует ставить на поверхность мебели горячие предметы.
4. Случайно попавшую на поверхность изделия влагу, жидкость следует снять сухой тканью.
5. Удаление пыли с полированной или лакированной поверхности следует производить сухой тканью (фланель, миткаль).
6. Полированные и лакированные поверхности мебели рекомендуется освежать специально предназначенными для этого средствами.
7. Очищать стекла рекомендуется специальными составами, нанесенными на мягкую ткань.
8. Не допускается применение соды, стиральных порошков, абразивных паст, порошков и прочих, не предназначенных для ухода за изделиями мебели препаратов.

В связи с постоянной работой, направленной на улучшение потребительских свойств мебели, предприятие-изготовитель оставляет за собой право на изменения конструкции, не влияющие на качество и внешний вид изделия.