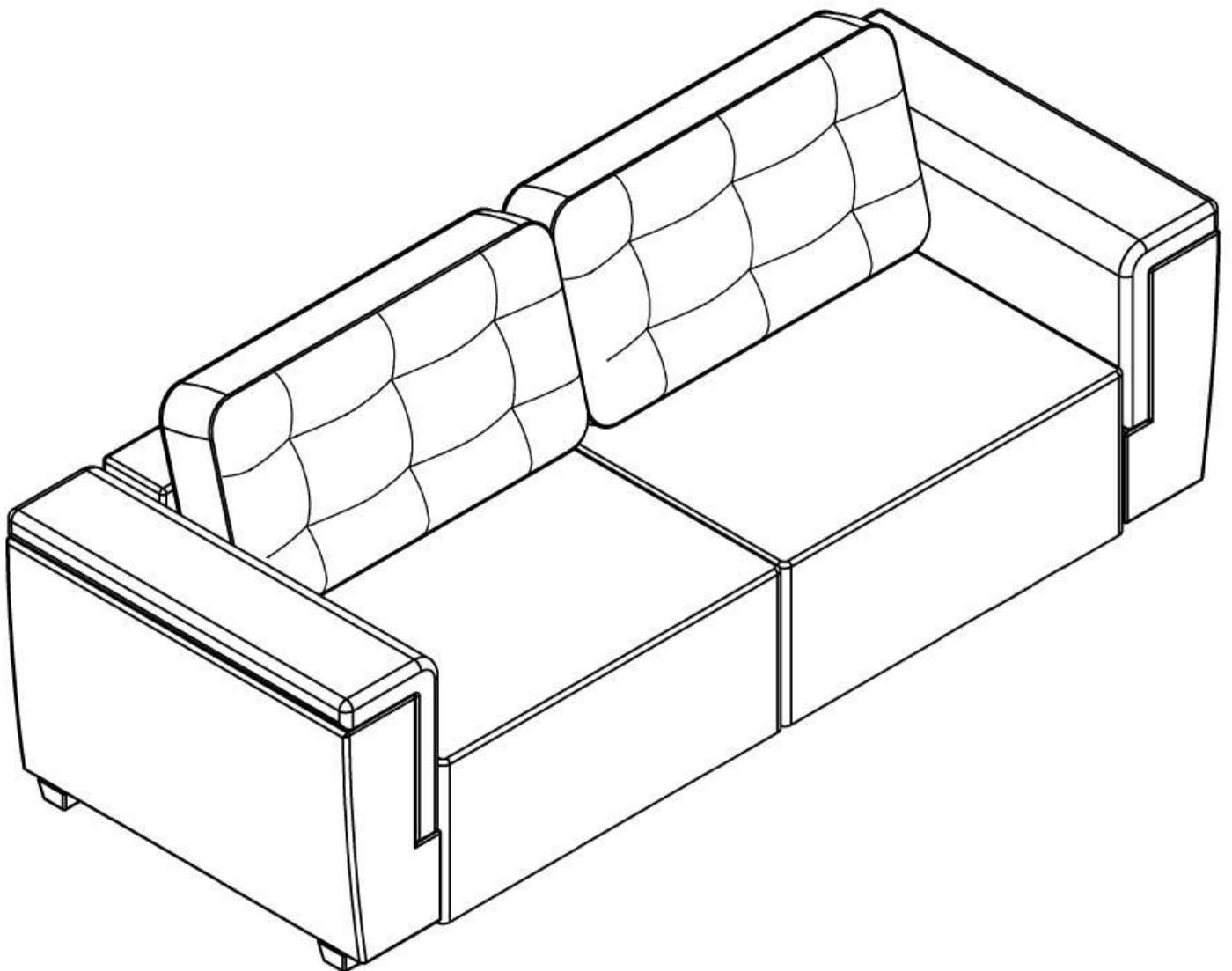


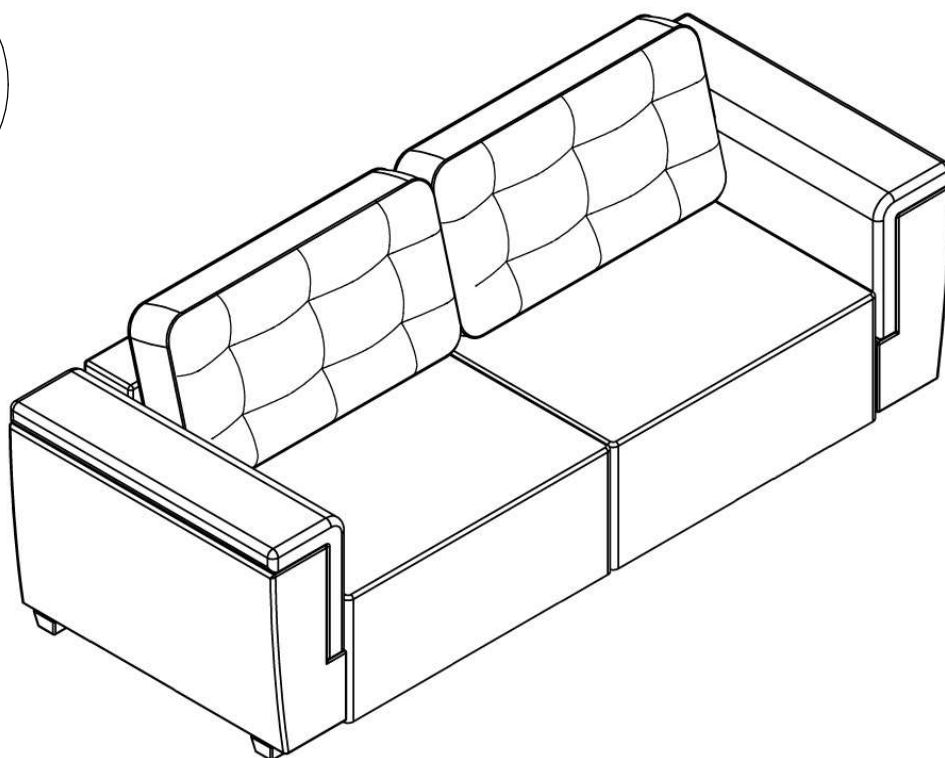
# Диван модульный Будапешт

ИНСТРУКЦИЯ ПО СБОРКЕ



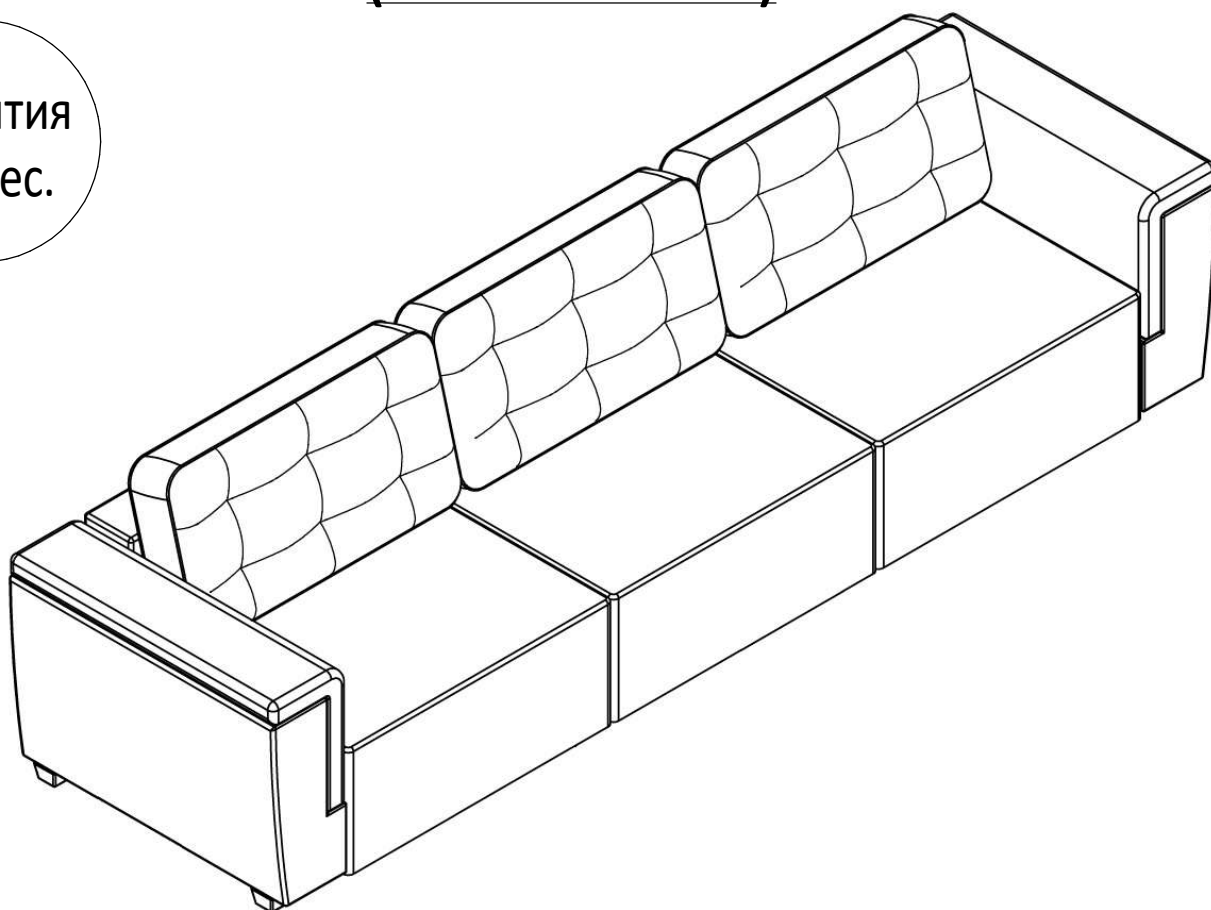
**Будапешт 1 диван-кровать**  
**(2540x1000x740)**

гарантия  
36 мес.



**Будапешт 2 диван-кровать**  
**(3540x1000x740)**

гарантия  
36 мес.

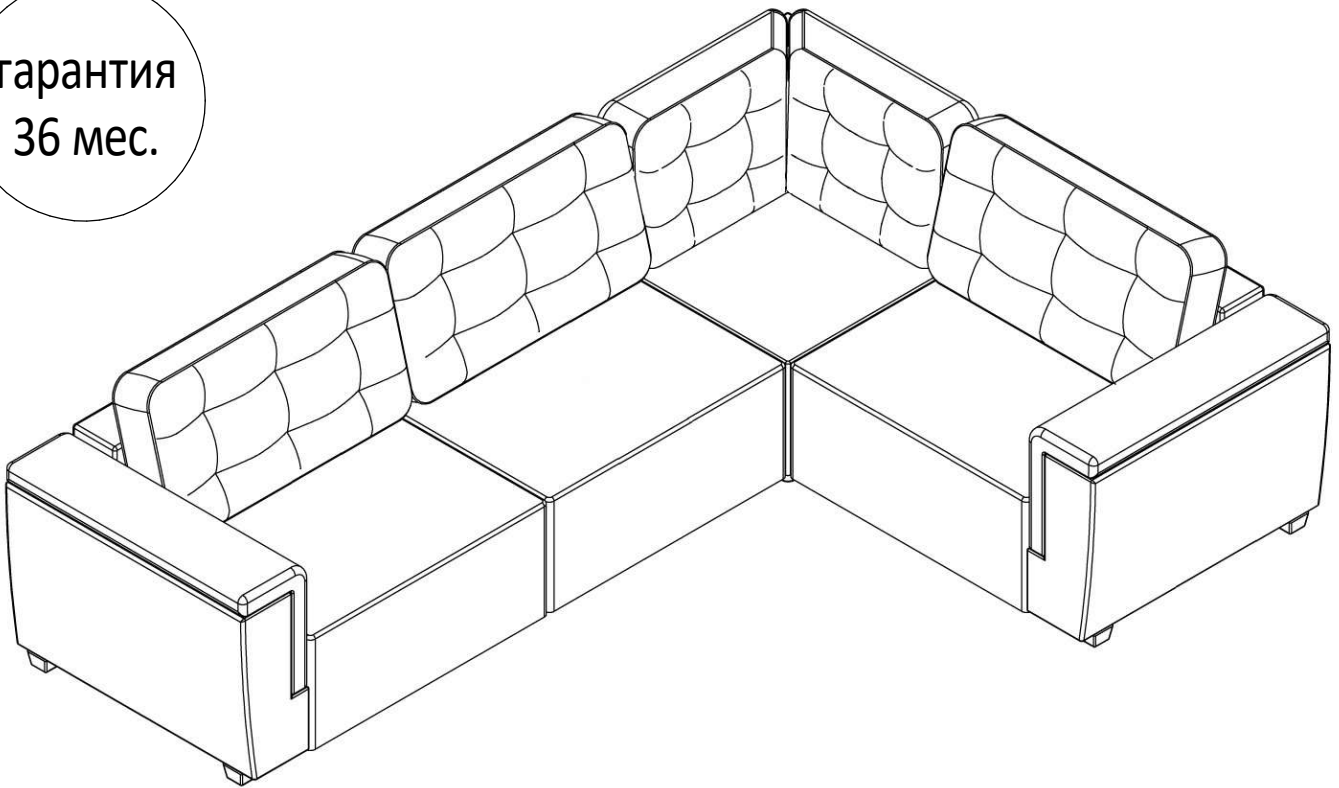


# Диван модульный Будапешт

LAZURIT МЕБЕЛЬ

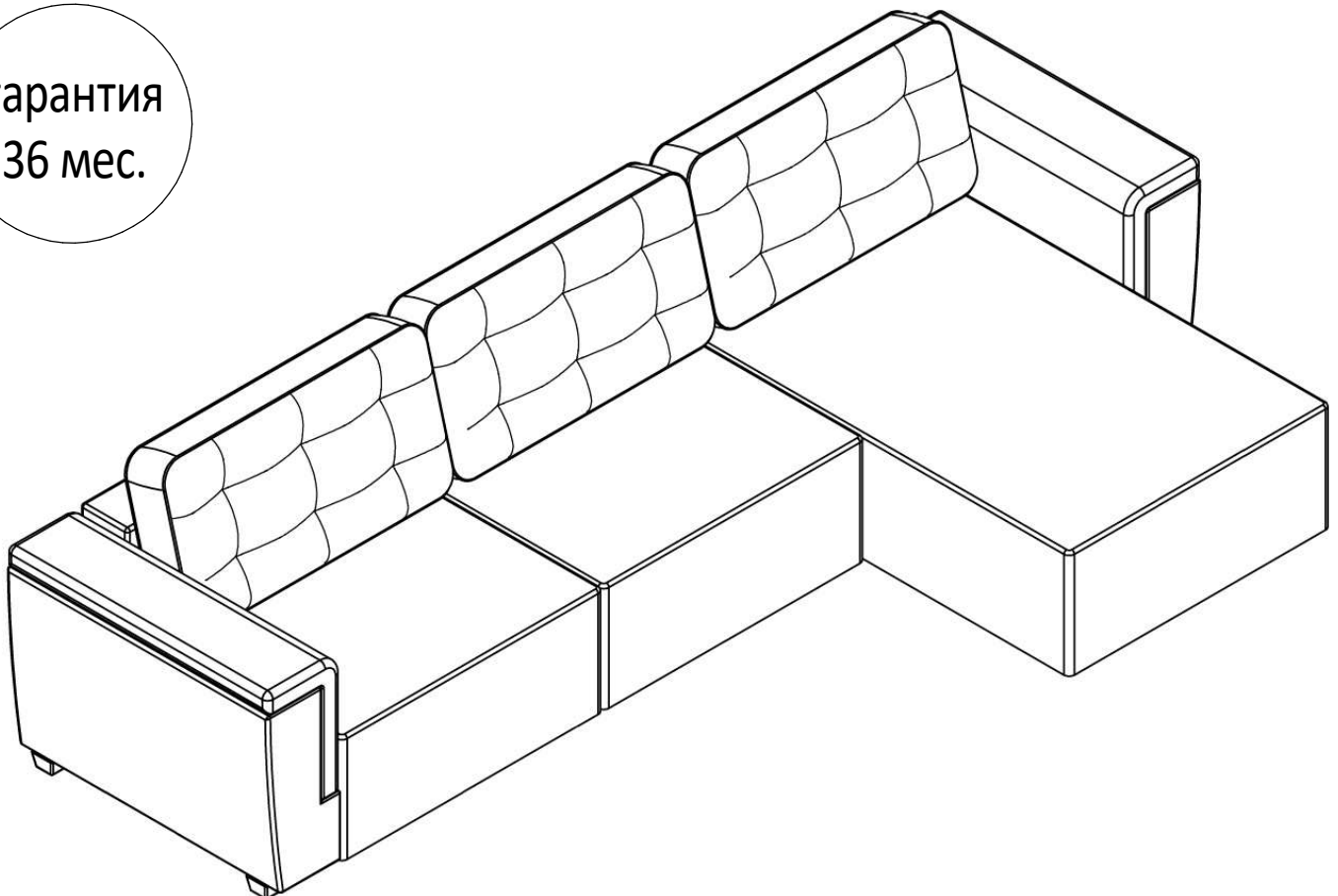
## Будапешт 3 диван угловой (3280x2280x740)

гарантия  
36 мес.

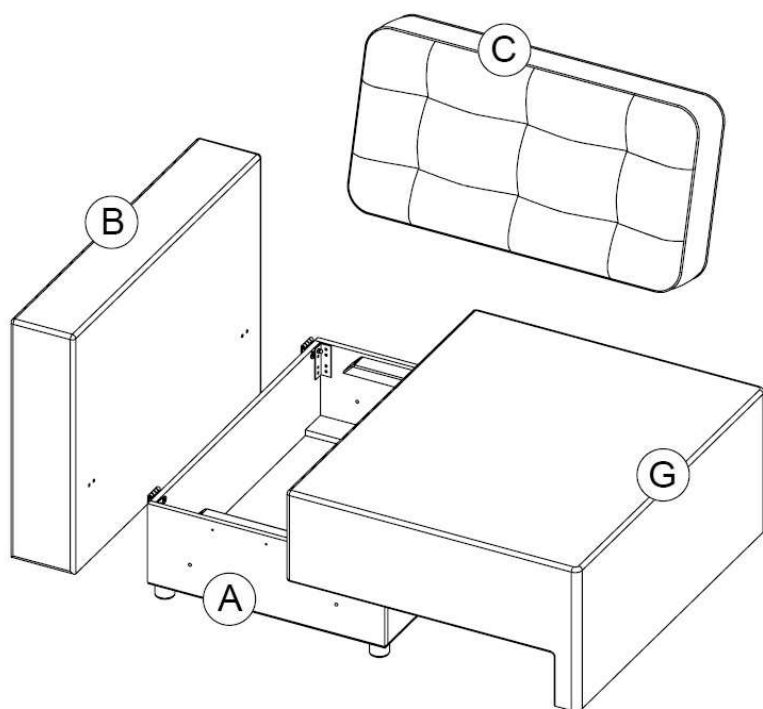


## Будапешт 4 диван угловой (3540x1800x740)

гарантия  
36 мес.

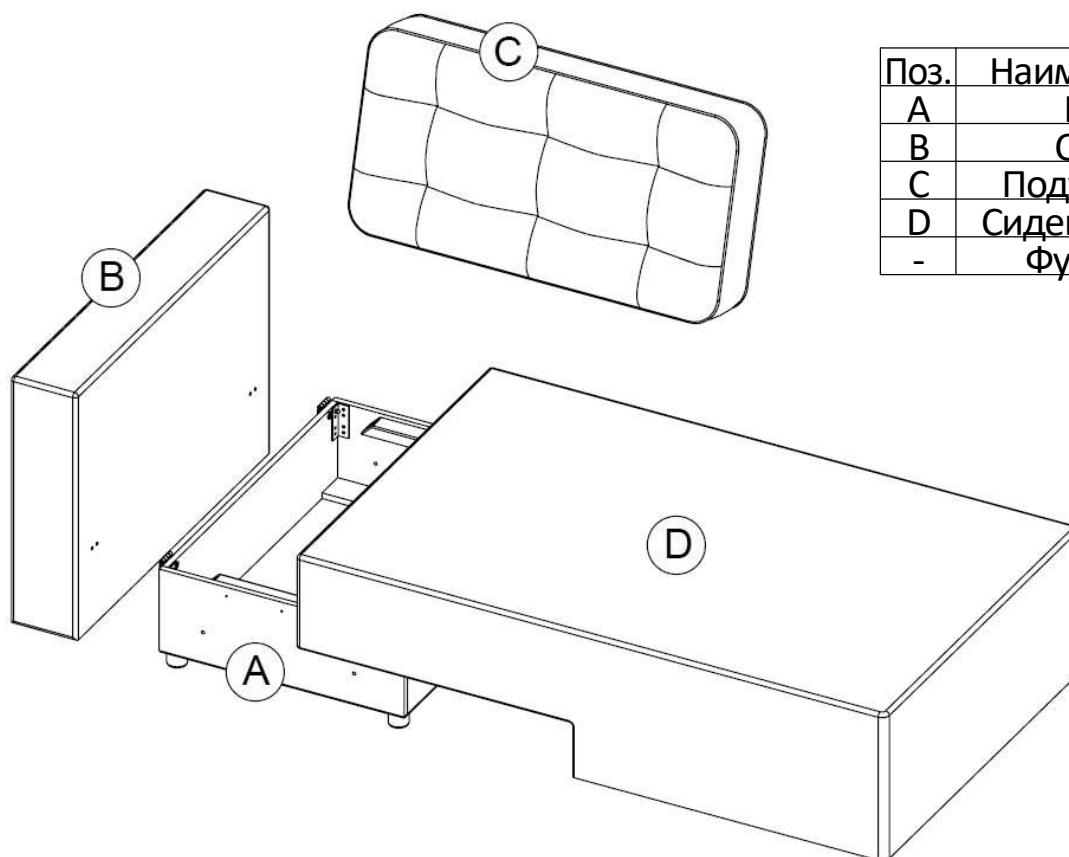


## Будапешт Модуль основной



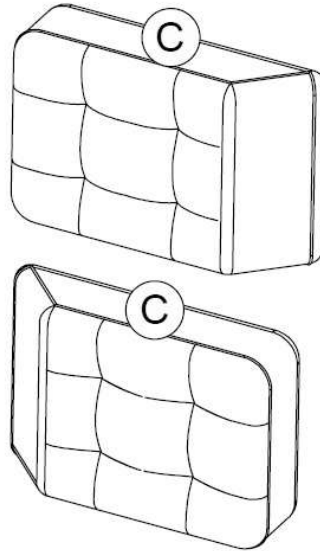
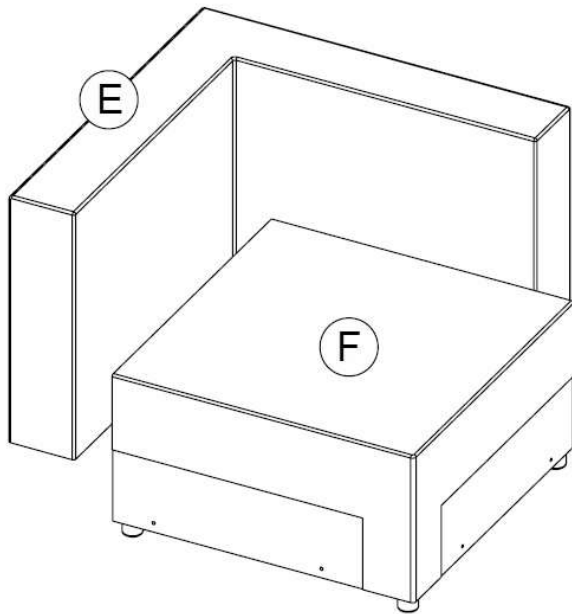
Поз.	Наименование	Кол.
A	Короб	1
B	Спинка	1
C	Подушка осн.	1
G	Сиденье осн.	1
-	Фурнитура	1

## Будапешт Оттоманка (канapé)



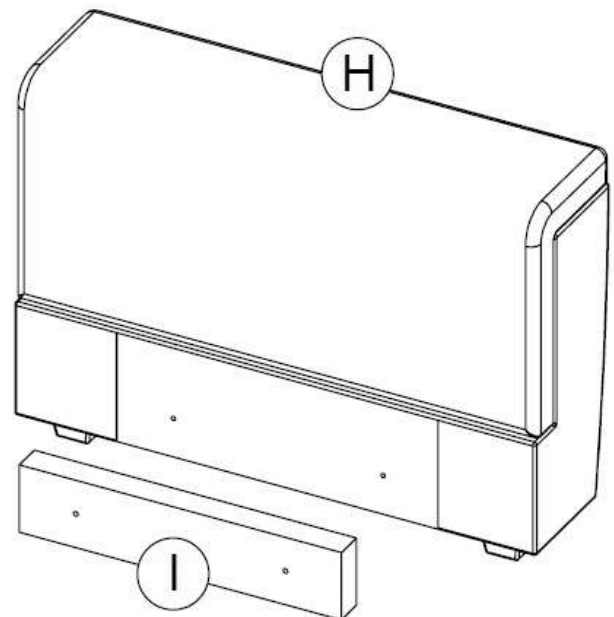
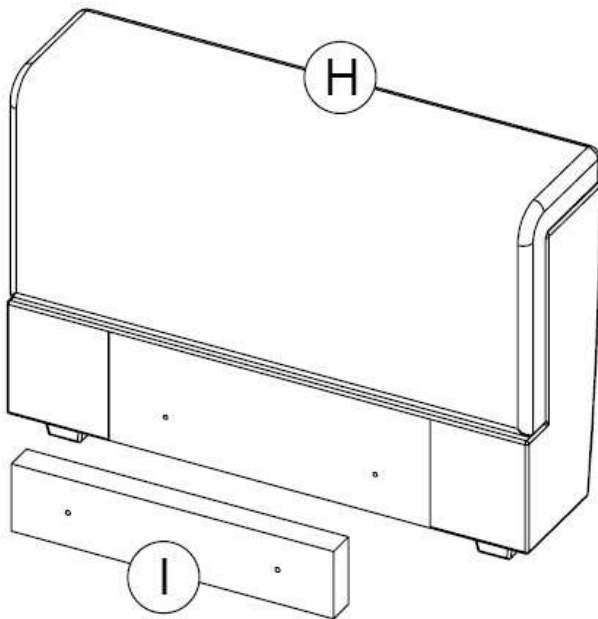
Поз.	Наименование	Кол.
A	Короб	1
B	Спинка	1
C	Подушка осн.	1
D	Сиденье канapé	1
-	Фурнитура	1

## Будапешт Модуль угловой



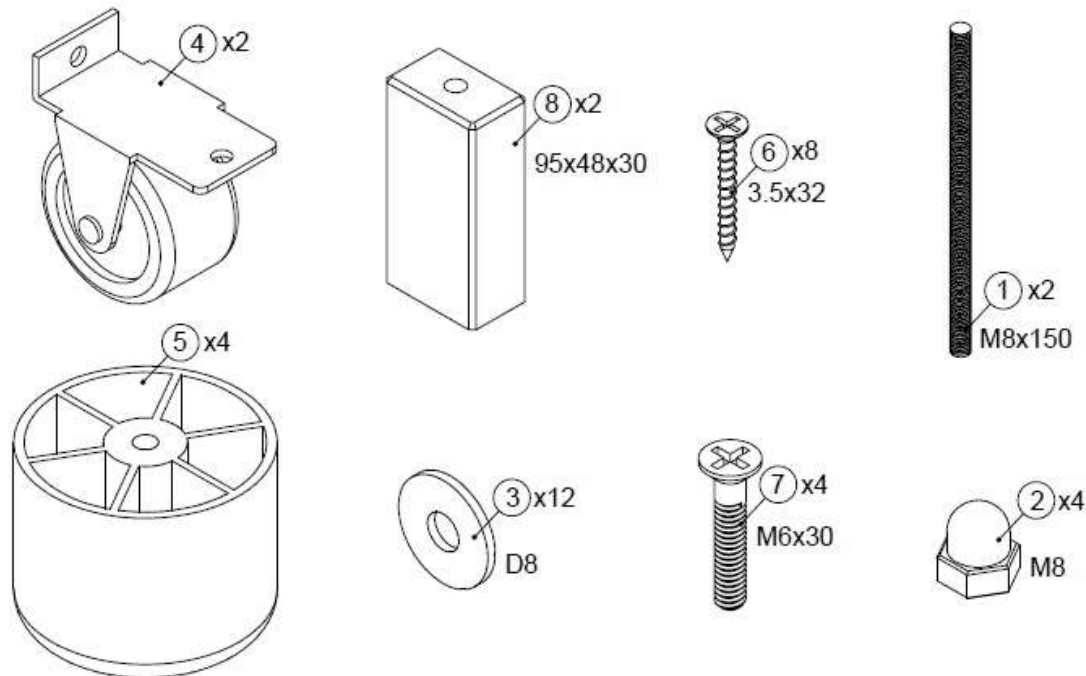
Поз.	Наименование	Кол.
С	Подушка угл.	2
Е	Спинка угл.	1
Ф	Сиденье угл.	1
-	Фурнитура	1

## Будапешт Боковины

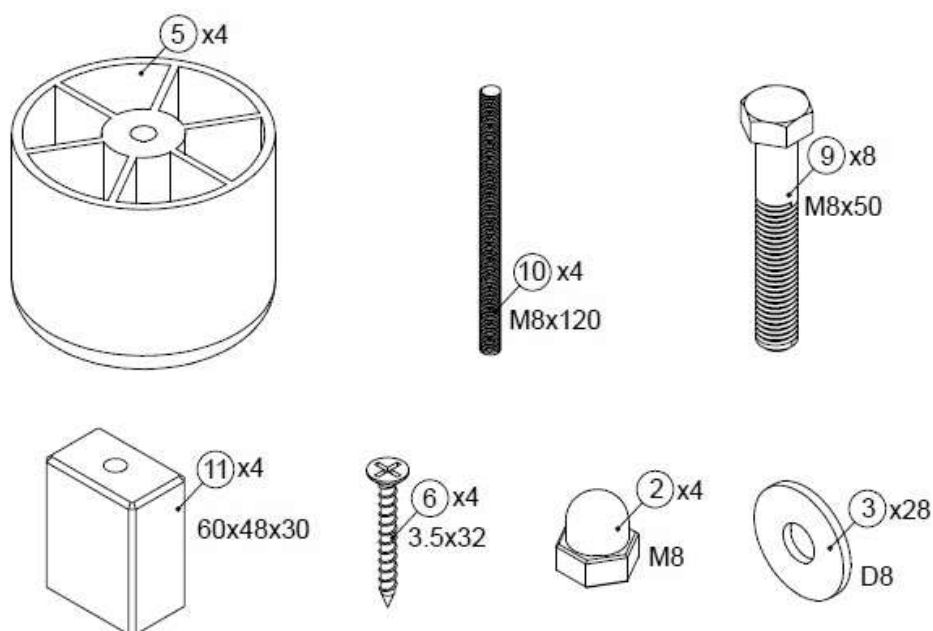


Поз.	Наименование	Кол.
Н	Боковина	2
І	Элемент крепления	2
-	Фурнитура	1

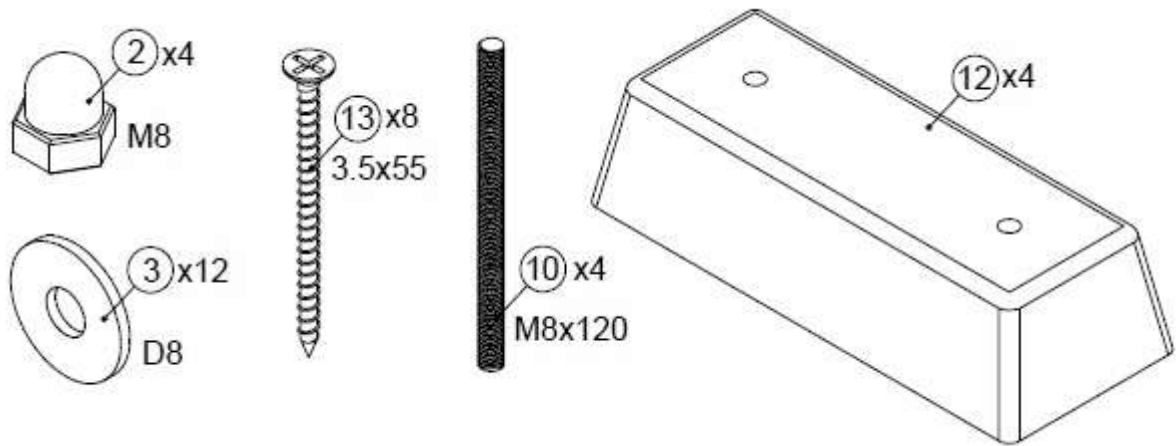
**Фурнитура в комплекте  
с модулем основным/оттоманкой (канapé)**



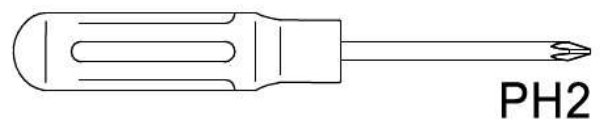
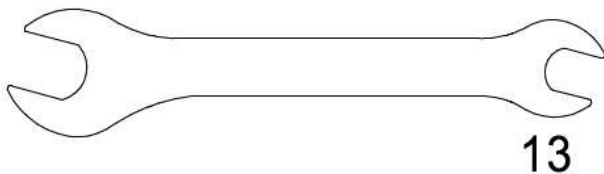
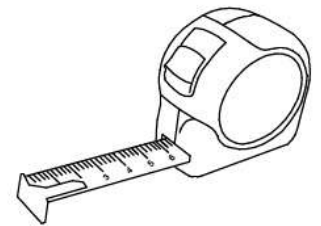
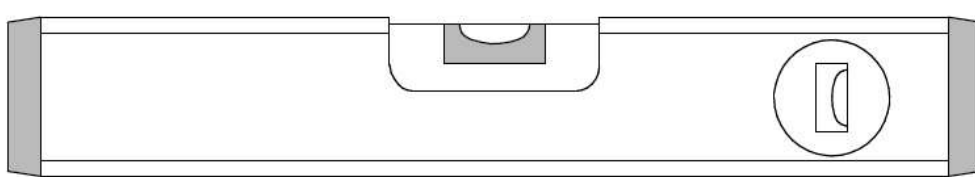
**Фурнитура в комплекте  
с модулем угловым**



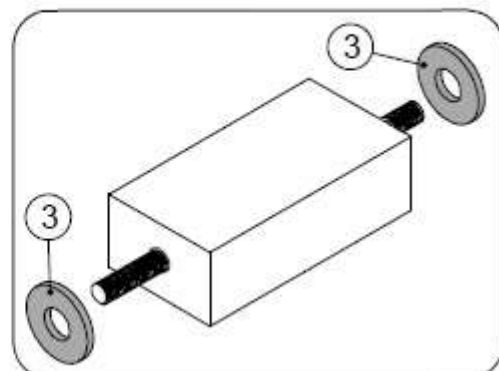
## Фурнитура в комплекте с боковинами



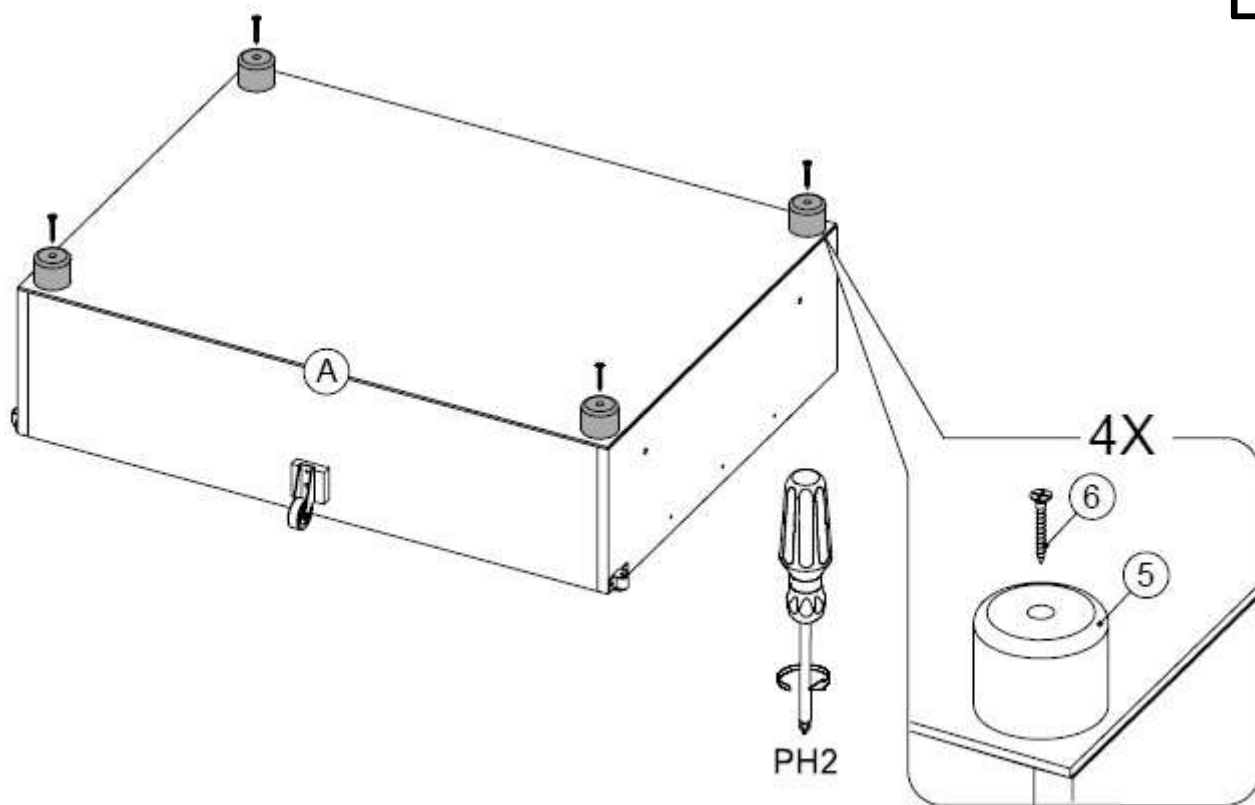
## Инструмент (в комплект не входит)



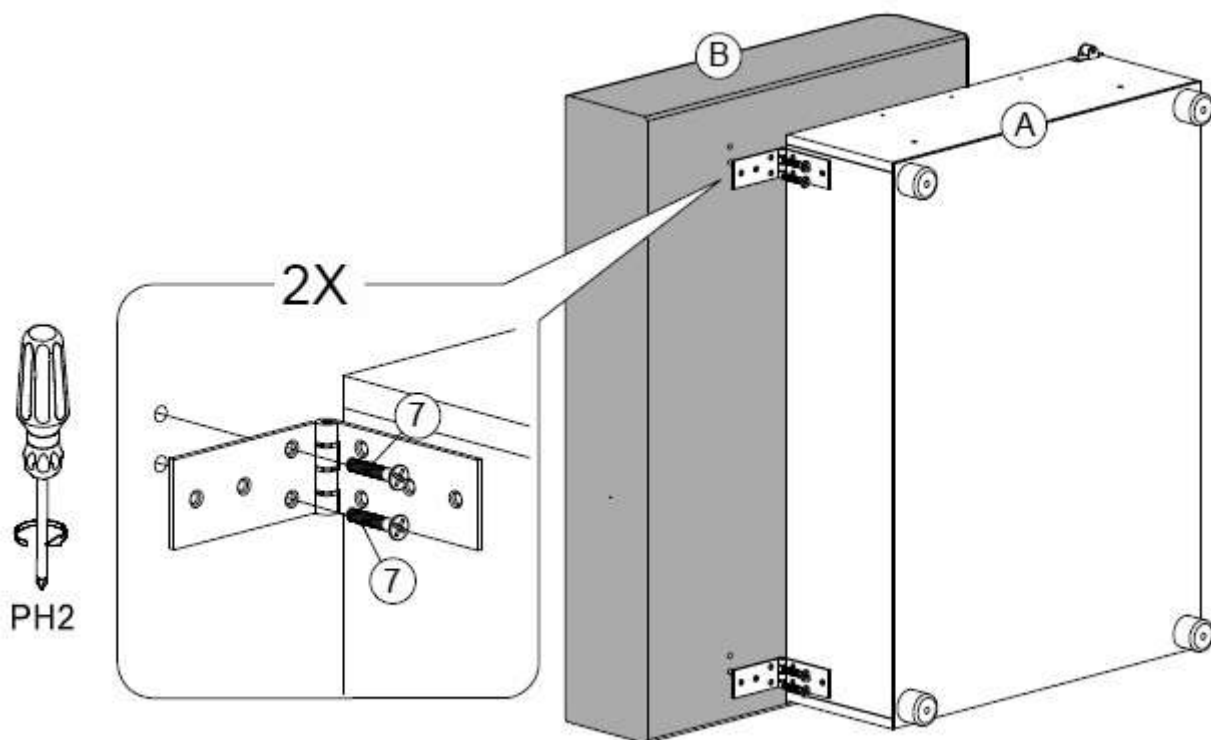
**Внимание!** Если возникают неудобства при раскладывании дивана из-за сильного трения боковых поверхностей модулей, между секциями и брусками креплений ледует вставить дополнительно шайбы M8 (в комплекте).



# Диван модульный Будапешт Шаг 1



## Шаг 2

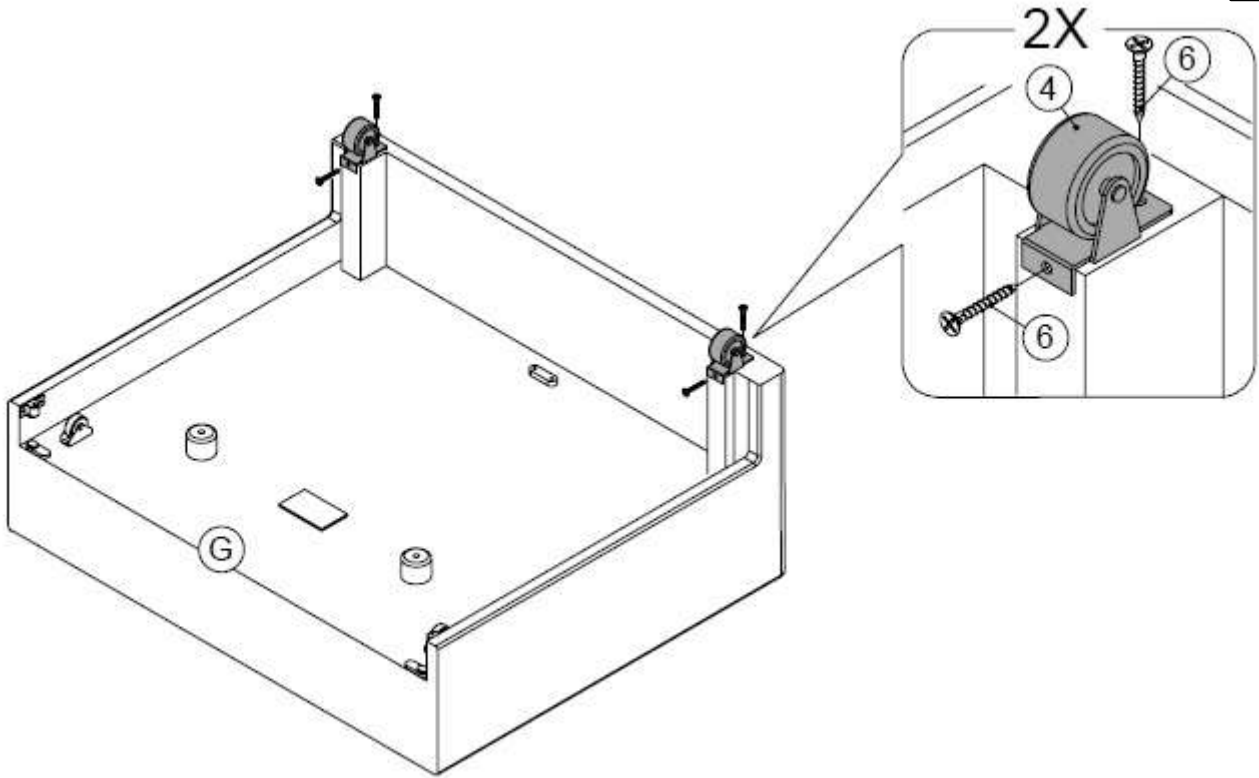




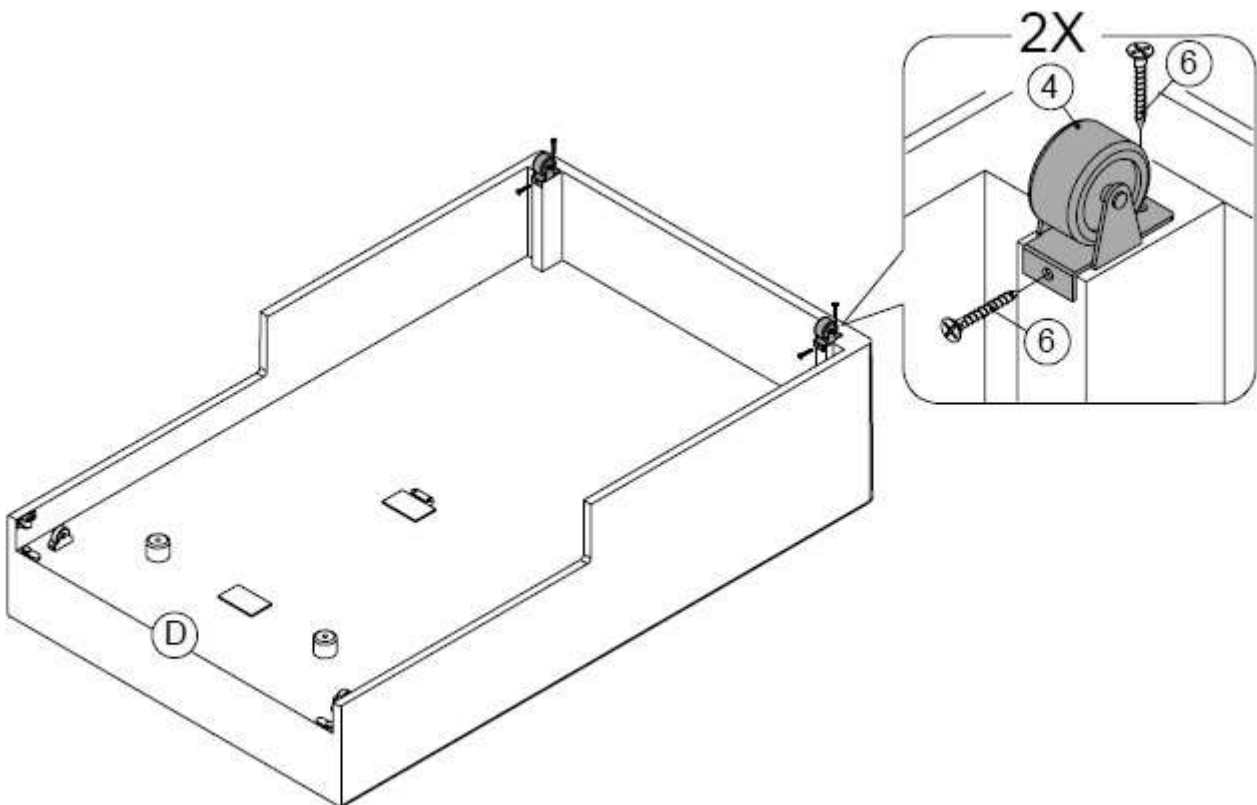
# Диван модульный Будапешт

LAZURIT МЕБЕЛЬ

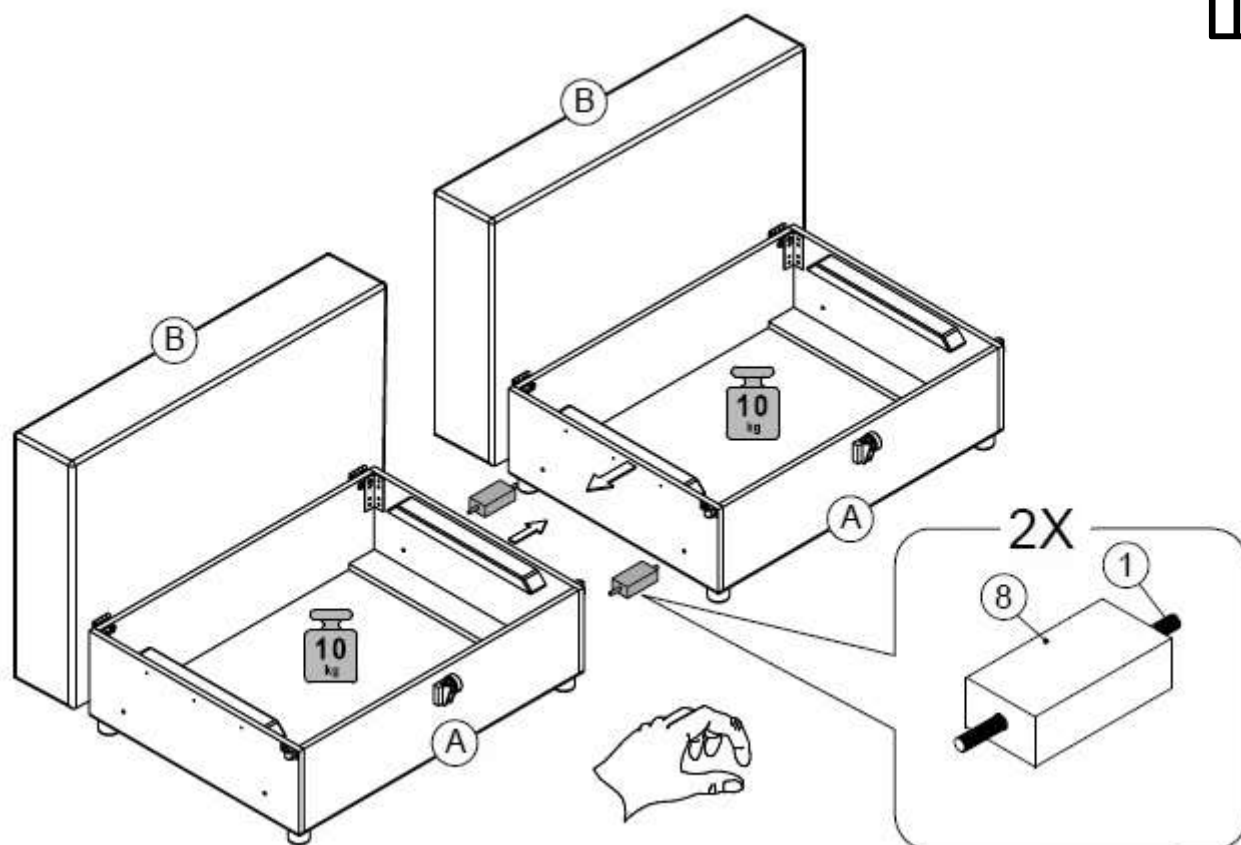
## Шаг 3



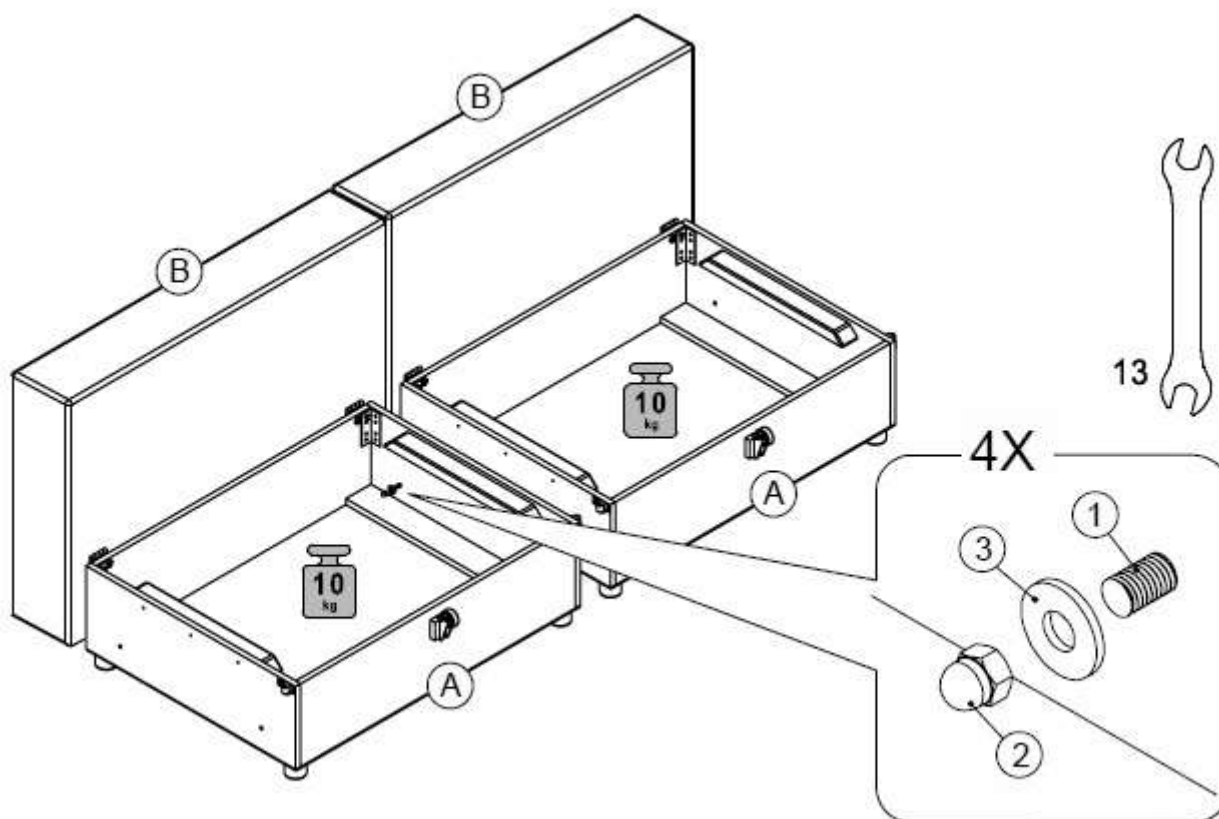
## Шаг 4



# Диван модульный Будапешт Шаг 5



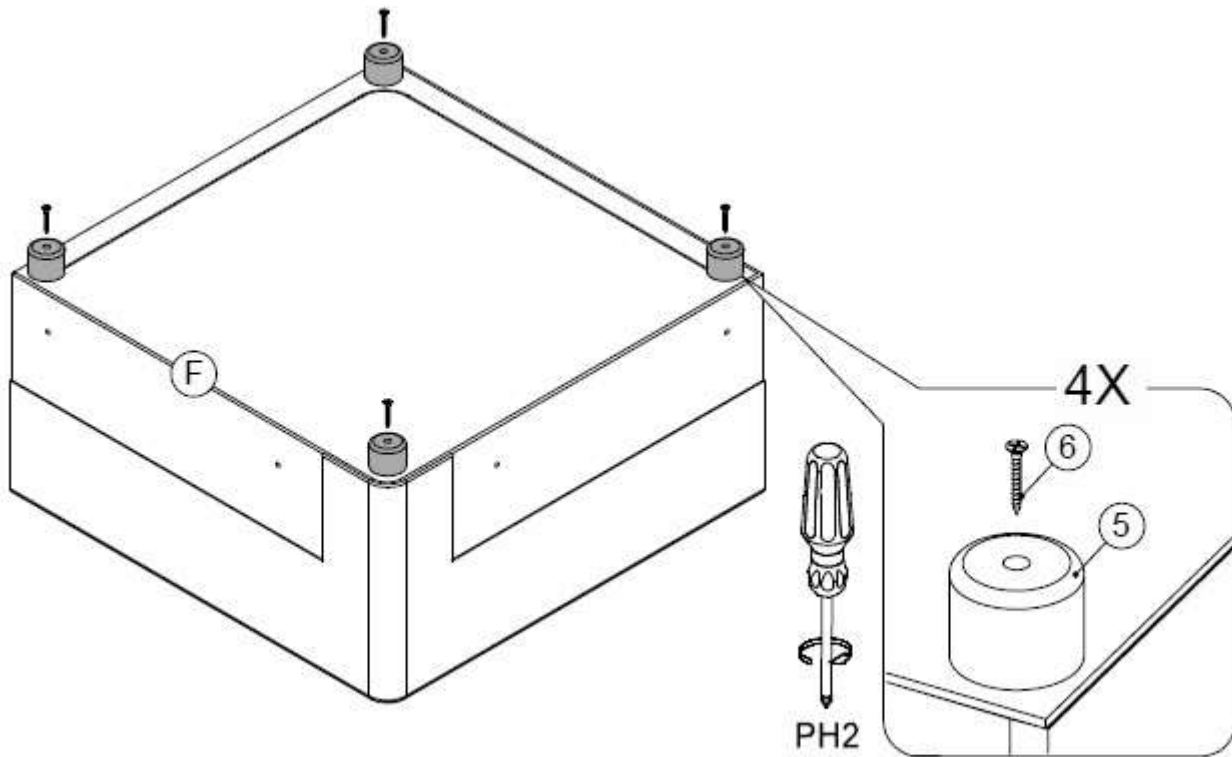
## Шаг 6



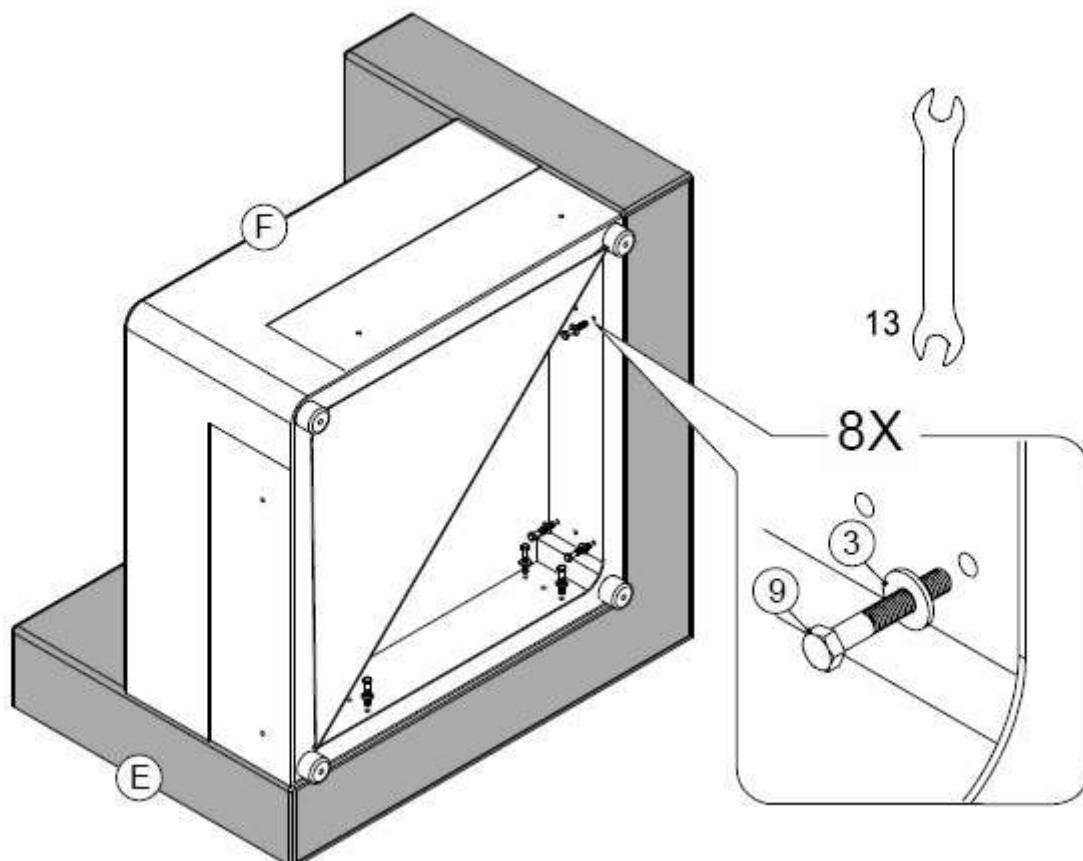
# Диван модульный Будапешт

LAZURIT МЕБЕЛЬ

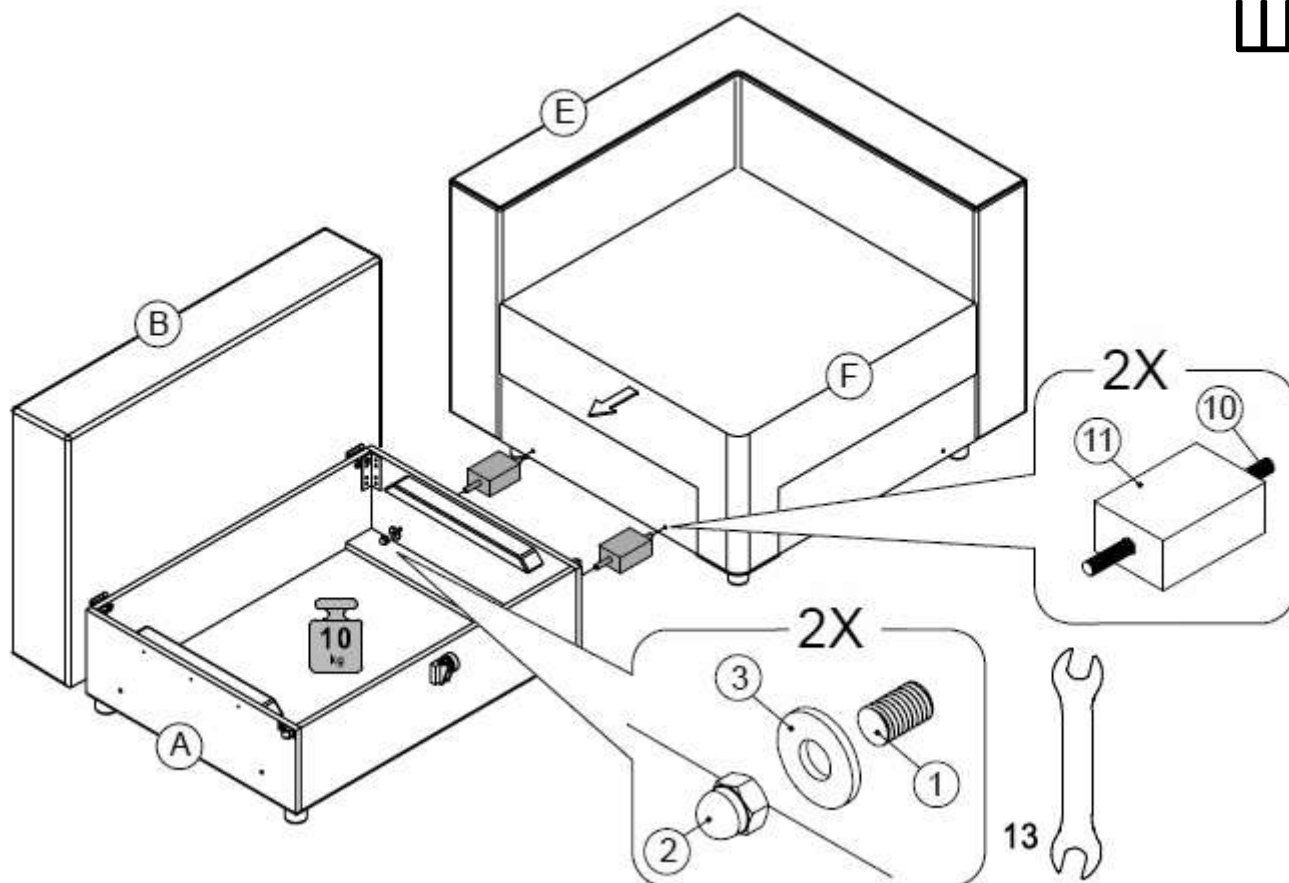
## Шаг 7



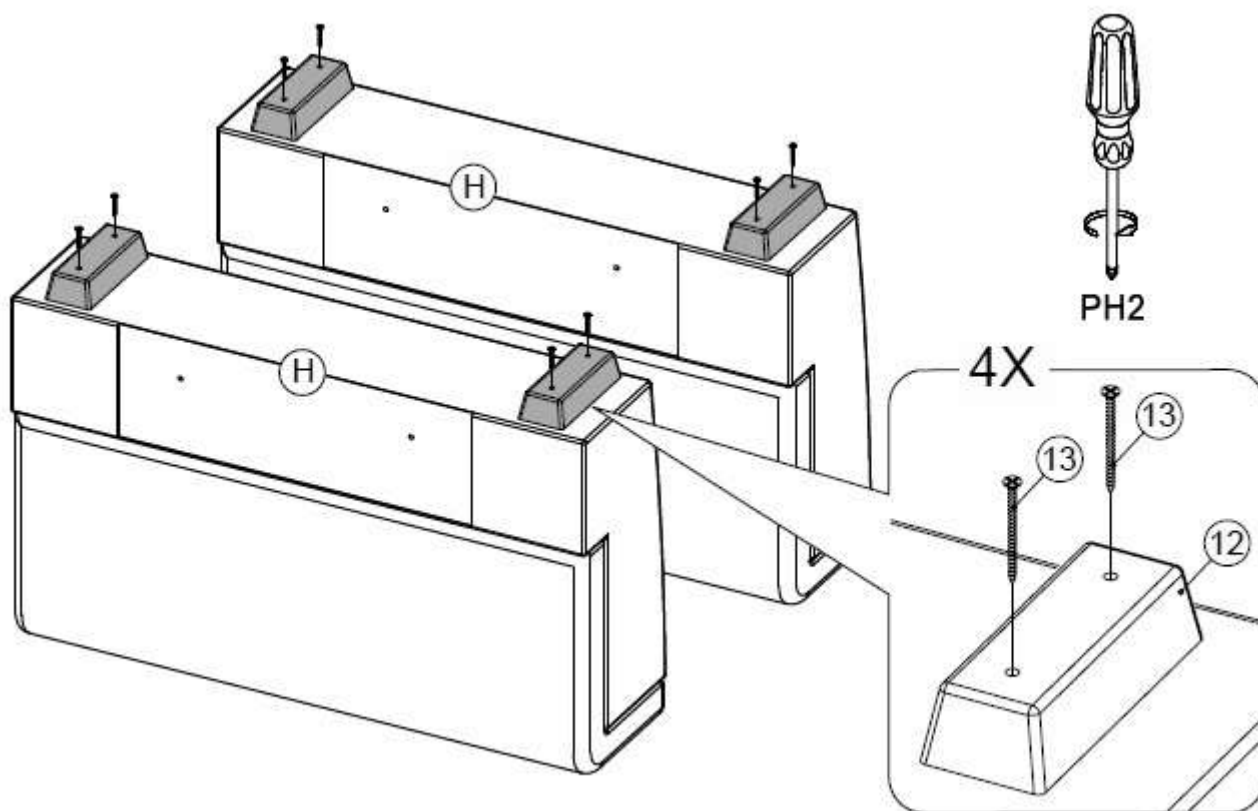
## Шаг 8



# Диван модульный Будапешт Шаг 9



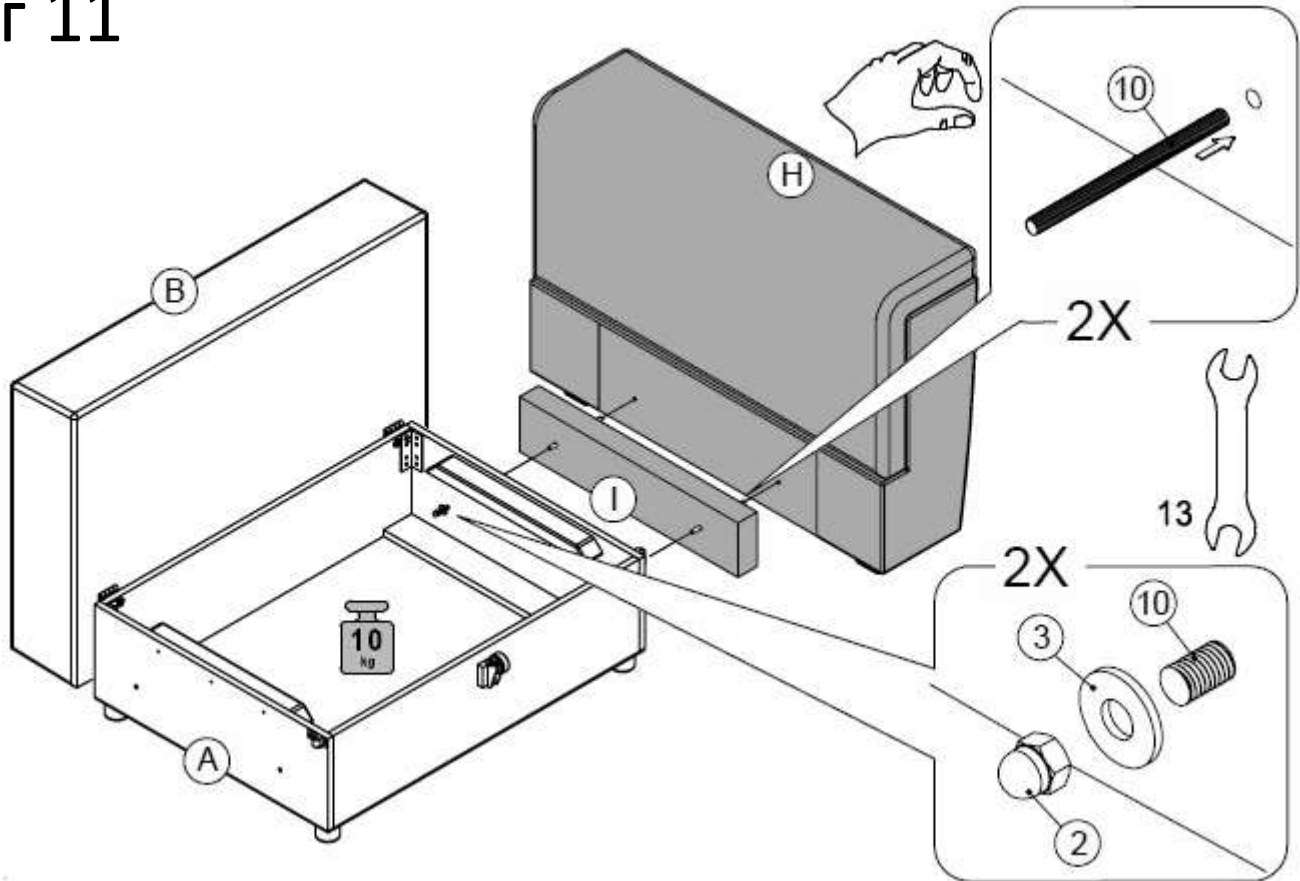
## Шаг 10



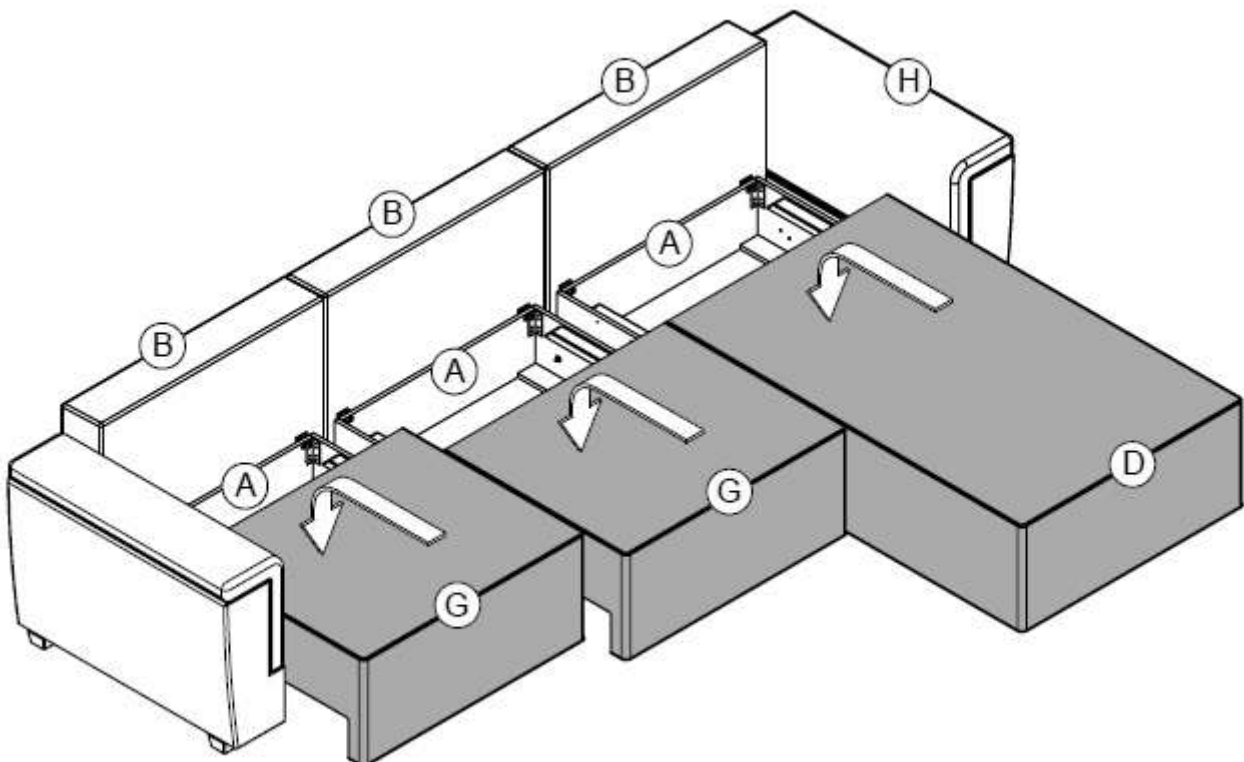
# Диван модульный Будапешт

LAZURIT МЕБЕЛЬ

## Шаг 11



## Шаг 12



## РЕКОМЕНДУЕТСЯ

Эксплуатировать и хранить изделие в сухих, чистых, проветриваемых помещениях при температуре +10°C...+25°C и относительной влажности воздуха 45%...70%.

Мебель должна быть удалена не менее чем на 0,7 м от источников тепла (а также микроволновых излучателей и горячих предметов). При необходимости, следует пользоваться увлажнителями или осушителями помещения для нормализации влажности. При несоблюдении этого пункта, возможно разбухание и коробление каркаса, ускоренное старение декоративных элементов.

Во избежание травмирования рук, необходимо следить, чтобы во время складывания механизма, пальцы не находились между шарнирно-складывающимися деталями.

Необходимо 2 раза в год подтягивать резьбовые соединения и смазывать трущиеся части металлокаркасов силиконовой смазкой. Во избежание деформации узлов механизма, следует избегать резких рывков и перекосов трансформируемых частей изделия. Необходимо следовать рекомендациям, изложенным в инструкции по эксплуатации.

Во избежание усадки и слеживания наполнителя пружинных и декоративных подушек в процессе эксплуатации изделия, необходимо периодически встряхивать (взбивать) подушки.

Фиксация съемных элементов изделия (съемные матрасы, подушки) не является жесткой, поэтому в процессе эксплуатации изделий на наиболее сильно деформируемых элементах (например, сиденье) возможно незначительное смещение наполнителя под чехлом, которое при необходимости можно поправить.

## ЗАПРЕЩАЕТСЯ

Использовать изделие не по назначению (вставать ногами на изделия, сидеть на подлокотниках, прыгать на изделии, качаться на креслах (исключение составляет кресло-качалка)).

Допускать прямое воздействие солнечных лучей на мебель. При несоблюдении этого пункта возможно выцветание обивочных тканей и цветовое различие элементов мебели.

Во избежание повреждений изделия и напольного покрытия, перемещение мебели следует производить, приподняв над полом. Подъем и перемещение изделия за декоративные элементы не допускается.

## ОСОБЕННОСТИ МЯГКОЙ МЕБЕЛИ

Не являются недостатком следующие особенности мягкой мебели:

Габаритные размеры мягкой мебели могут иметь предельные отклонения  $\pm 20$  мм в соответствии с ГОСТ 19917-2014 п.5.2.12. Оттенок ткани может незначительно отличаться от образца в пределах 3 баллов по шкале серых тонов. Морщины на обивочной ткани, возникающие после нагрузки и исчезающие после разглаживания рукой. В процессе эксплуатации возможно незначительное смещение швов чехла.

### Ворсовые мебельные ткани

- Естественные замины ворса на обивочной ткани, возникающие после транспортировки и при эксплуатации изделия.

- Кажущееся изменение цвета ворсовых тканей при изменении направления падения света или направления взгляда (особенность ворсовых тканей).

- Отдельные внутренние видимые поверхности мебели обиваются технической тканью.

- Несущественные отличия фактуры и оттенка декоративных элементов из дерева, натурального шпона обусловлена свойствами материалов природного происхождения.

- Во избежание истирания обивочной ткани при трансформации изделий в процессе эксплуатации, изготовителем предусмотрены зазоры между движущимися частями изделия. Наличие этих зазоров оговаривается в технической документации на изделие.

- Наличие запаха после снятия упаковки не представляет никакой опасности для здоровья людей и животных.

Все материалы, используемые при изготовлении мебели, проходят проверку на безопасность. Специфический запах новой мебели, как и других новых вещей, исчезает после первых трех месяцев эксплуатации. Что бы это произошло быстрее, регулярно проветривайте помещение, в котором стоит диван.

Изменение мягкости наполнителя из эластичного пенополиуретана, в течении первых месяцев эксплуатации, является естественным процессом смягчения материала под нагрузкой, с последующей стабилизацией.

Усадка синтетического наполнителя на поверхностях мягких элементов в процессе эксплуатации, принимают форму тела, что является естественным процессом.

Образование складок (волн) на обивочном материале, в процессе эксплуатации, зависит от уровня эксплуатационной нагрузки и самого обивочного материала.

Претензии относительно дизайна и комплектации мебели после продажи не принимаются.

Настоящие правила эксплуатации товара разработаны на основании Гражданского кодекса РФ, ФЗ «О защите прав потребителей», Правил продажи отдельных видов товаров, утв. Постановлением Правительства РФ №55 от 19.01.98г. (в последней редакции), Правил продажи товаров по образцам, утв. Постановлением Правительства РФ №918 от 21.07.97г. (в последней редакции), иных нормативных актов, на основании договора розничной купли-продажи мебели.