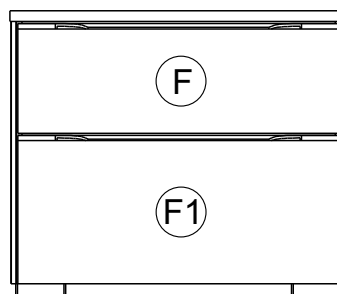
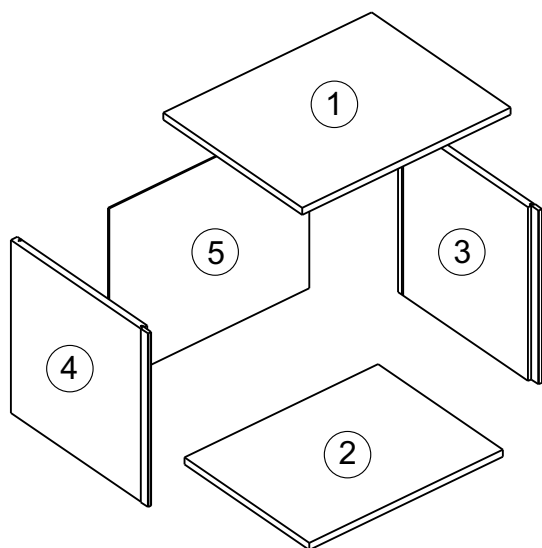
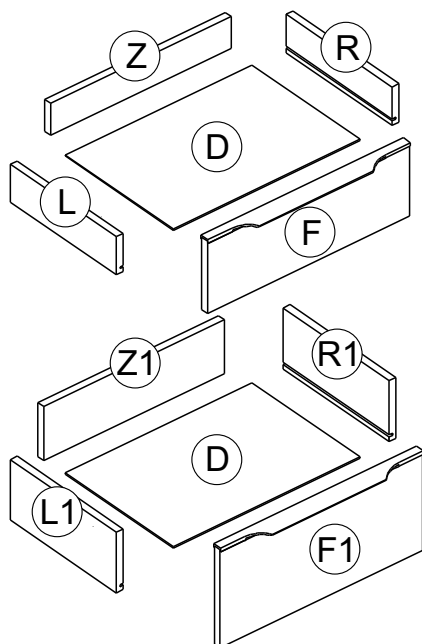




90 min



F;F1 арт. 9750



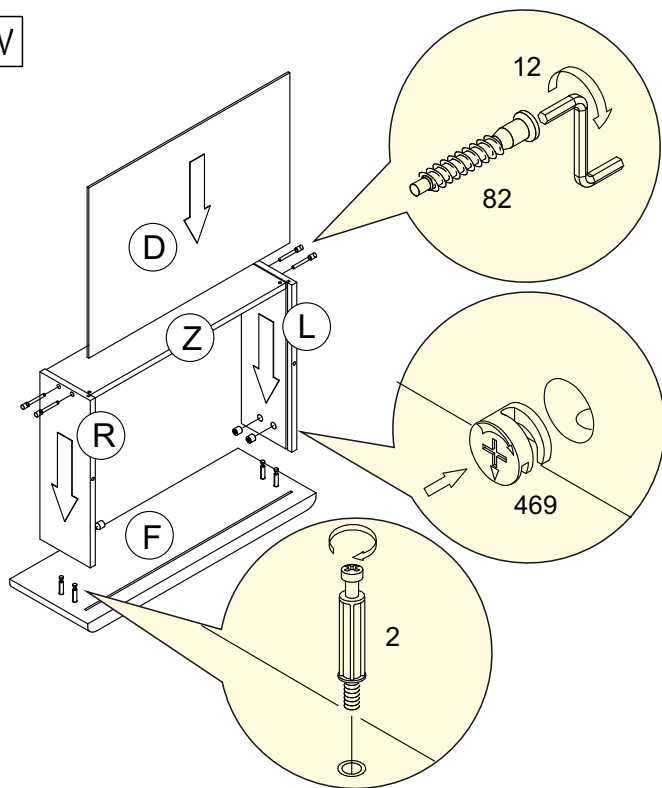
№ уп	№ п/п	Наименование	Д	Ш	Т	К-во
1	1	Крышка	504	400	16	1
	2	Дно	468	359	16	1
	3	Стенка боковая правая	392	395	16	1
	4	Стенка боковая левая	392	395	16	1
	5	Стенка задняя	398	483	4	1
	R	Бок ящика правый	300	85	16	1
	L	Бок ящика левый	300	85	16	1
	Z	Стенка задняя ящика	428	70	16	1
	R1	Бок ящика правый	300	135	16	1
	L1	Бок ящика левый	300	135	16	1
	Z1	Стенка задняя ящика	428	120	16	1
	D	Дно ящика	443	306	4	2
2		Фурнитура. Инструкция.				1 комплект

2  x8	378  x8	21  x1	12  x1	82  7x50 x8	469  15x12,5 x16	4  Ø15 x12	6  x4	251  300 мм x2
3  8x36 x8	369  2,5x25 x12	5  3,5x16 x20	389  x4	<p>При отсутствии в упаковке детали или фурнитуры отметьте данную позицию на листе галочкой и отправьте лист предприятию-изготовителю.</p>				

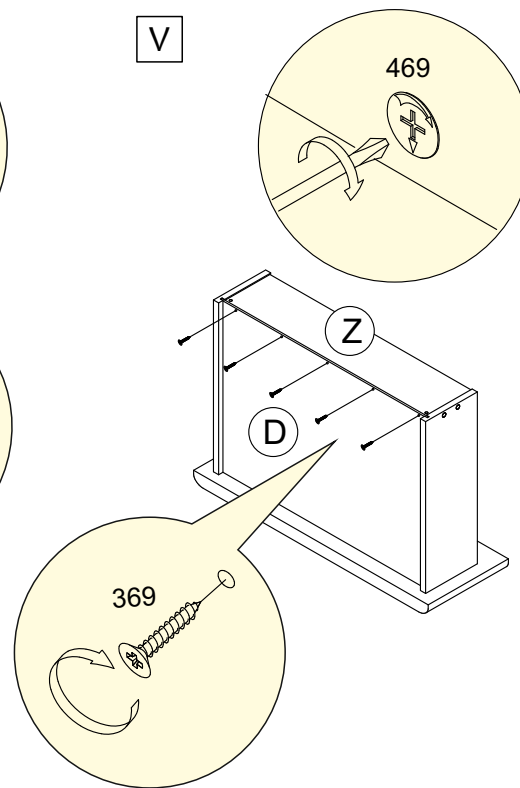
Уважаемый покупатель! Проверьте наличие деталей и фурнитуры, согласно комплектующей ведомости
Сборку следует производить, придерживаясь порядка и последовательности данной инструкции. Для исключения царапин и во избежание перекосов и других дефектов проводите сборку на ровном полу, покрытом тканью или мягкой бумагой. Мебель рекомендуется эксплуатировать в помещении с температурой не ниже +10°C и относительной влажностью 45-70%.
Внимание! Не допускается применение соды, стиральных порошков, абразивных паст, порошков и прочих препаратов не предназначенных для ухода за мебелью. Предприятие-изготовитель гарантирует покупателю сохранение всех качественных показателей мебели, обусловленных ГОСТ 16371-2014 в течение 24 месяцев, со дня продажи магазином при **соблюдении условий транспортирования, правил сборки, эксплуатации и ухода.** Предприятие-изготовитель постоянно совершенствуя процесс изготовления мебели, оставляет за собой право на изменения конструкции и фурнитуры, не влияющие на качество и функциональность изделия.

Схема сборки на примере верхнего ящика

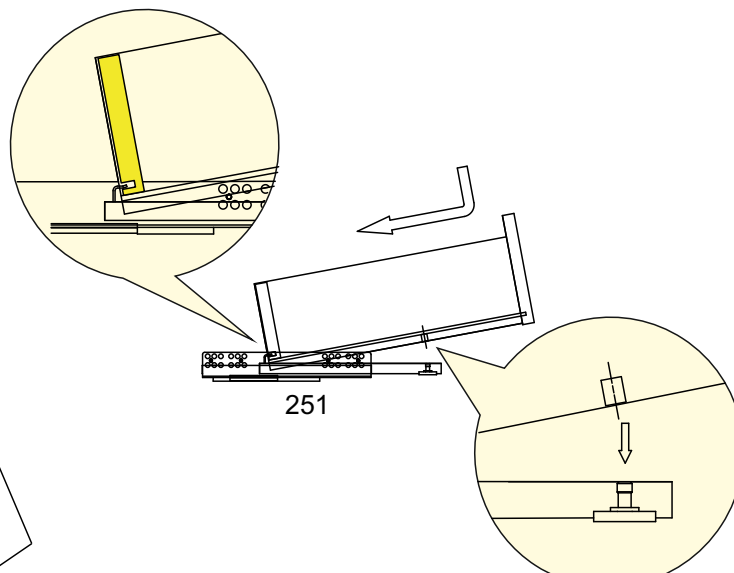
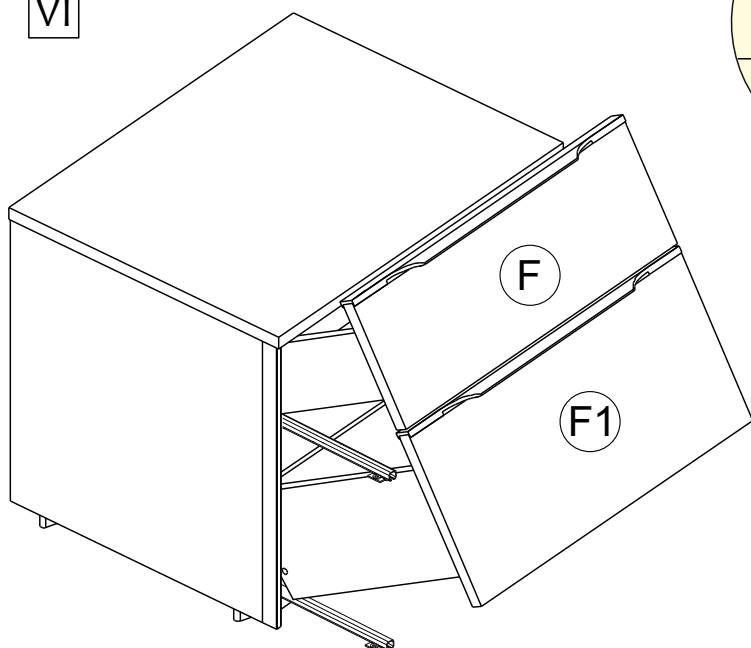
IV



V



VI



VII

