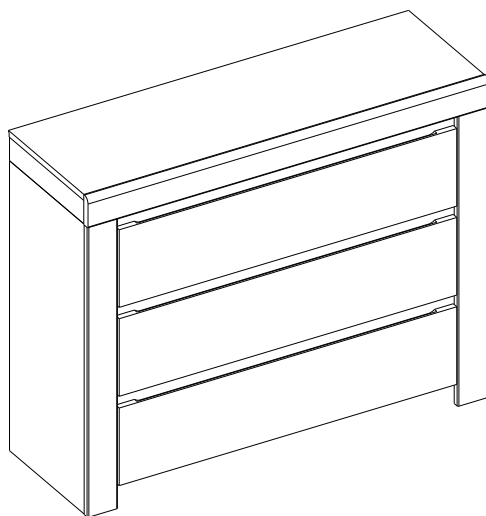




инструкция по сборке
Набор мебели для общей комнаты
«Виттория»

6191 л белый глянец вотан
Комод



габаритные размеры:

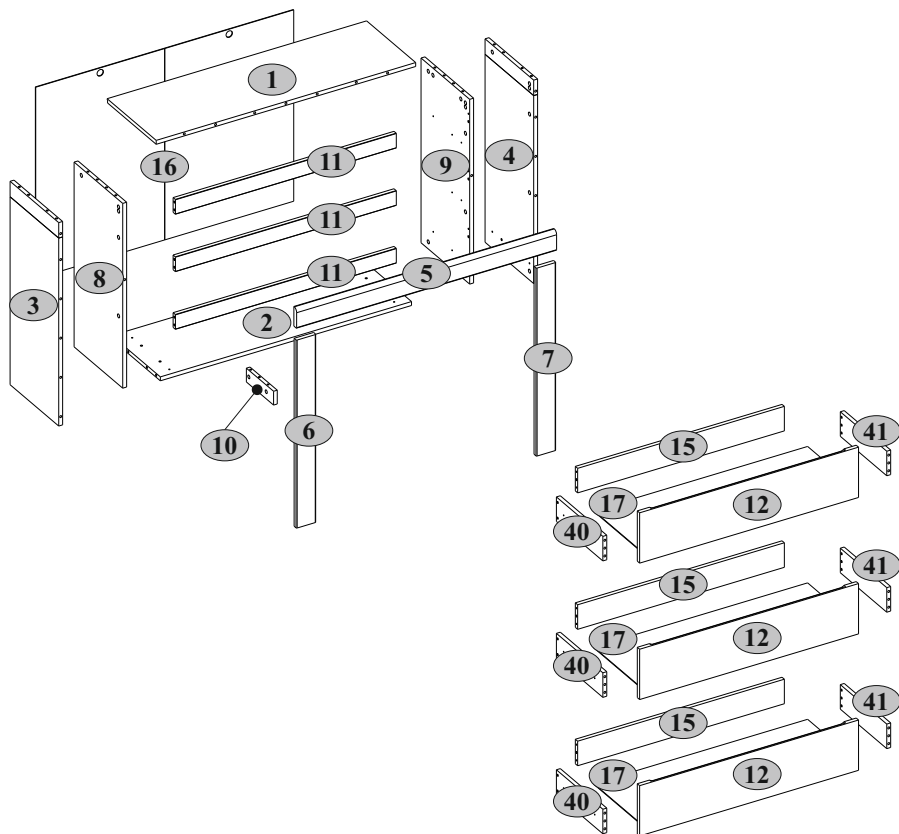
высота — 850 мм
ширина — 1064 мм
глубина — 357 мм

Дата выпуска

единая справочная служба:
8 800 100-50-22
(звонок по России бесплатный)

LAZURIT  **МЕБЕЛЬ**

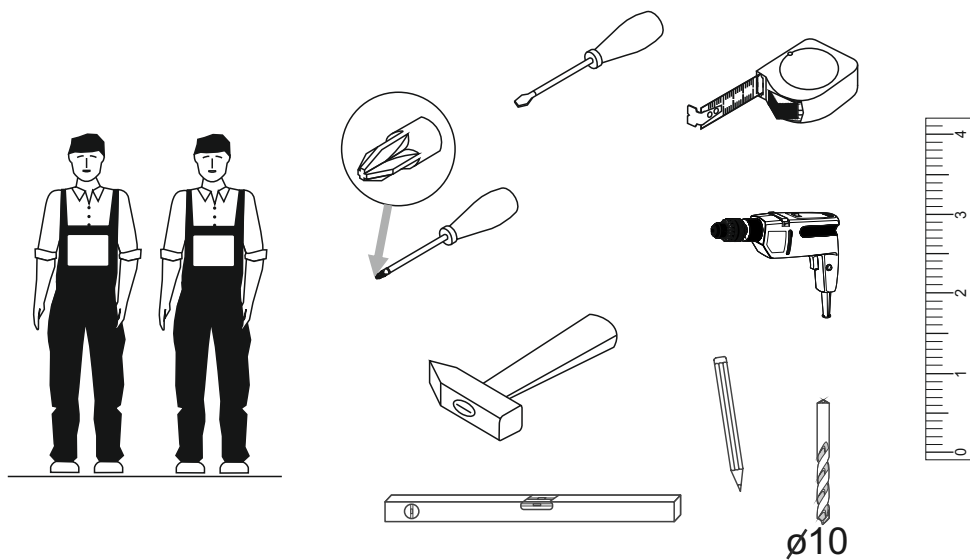
1





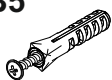


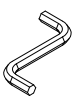



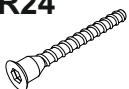


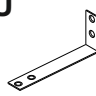

2

№ п/п	Наименование	Длина	Ширина	Толщина	Кол-во шт.	№ пачки
		мм	мм	мм		
1	Щит верхний	1062	338	16	1	2/3
2	Полка соединительная нижняя	1028	335	16	1	2/3
3	Стенка боковая левая	829	335	16	1	1/3
4	Стенка боковая правая	829	335	16	1	1/3
8	Перегородка левая	753	335	16	1	1/3
9	Перегородка правая	753	335	16	1	1/3
10	Опора центральная	200	60	16	1	1/3
11	Планка горизонт. малая	904	60	16	1	2/3
11	Планка горизонт. малая	904	60	16	2	3/3
12	Панель передняя ящика	896	205	16	3	3/3
15	Стенка задняя ящика	846	100	16	3	3/3
16	Стенка задняя	780	528	2,5	2	3/3
17	Дно ящика	876	325	2,5	3	2/3
40	Стенка боковая ящика левая	320	100	16	3	1/3
41	Стенка боковая ящика правая	320	100	16	3	1/3

3



4

A1.0  5x28 48	A2  $\varnothing 15 \times 13$ 48	B5  10x50 2	C1  8x35 44	G  1,5x26 40	I  S4 1
L1  320 3	N1  5x20 30	R3  7x50 12	R24  5,0x13 30	R27  3,5x16 10	
S5  $\varnothing 18$ 12	U  130x35x15 2	Z18  300 3			

5

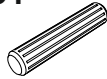
A1.0



5x28

6

C1



8x35

8

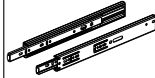
R27



5,0x13

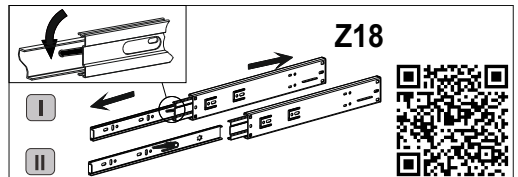
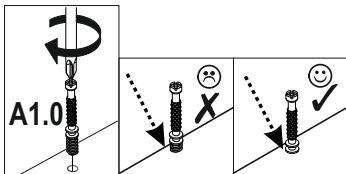
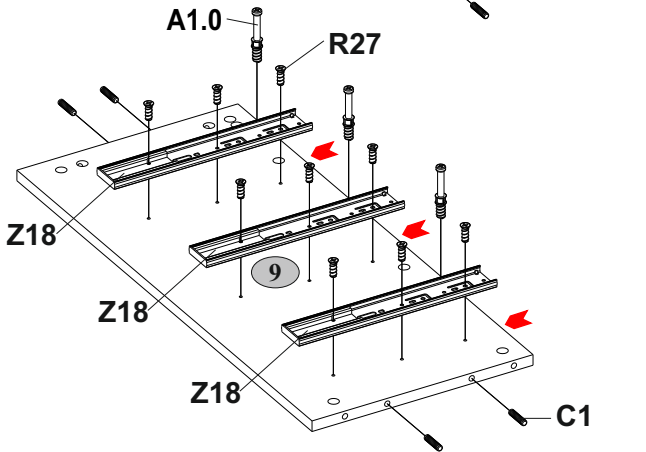
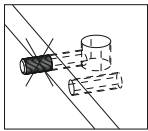
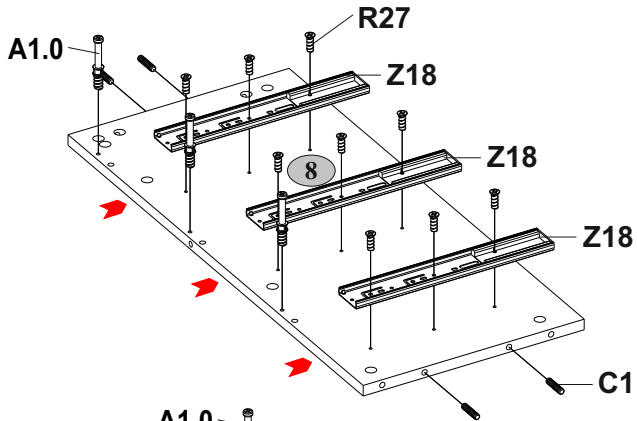
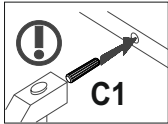
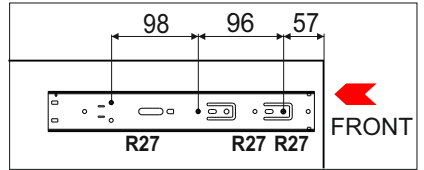
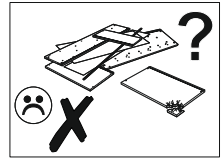
18

Z18

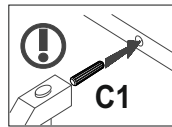
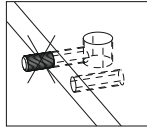
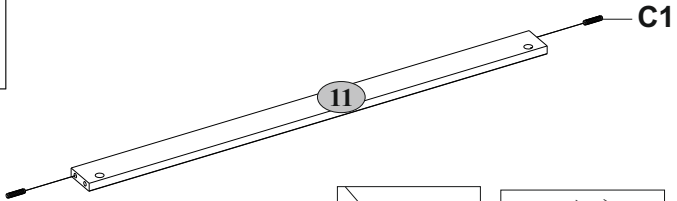
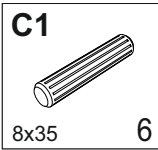


300

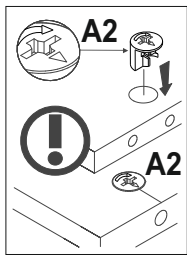
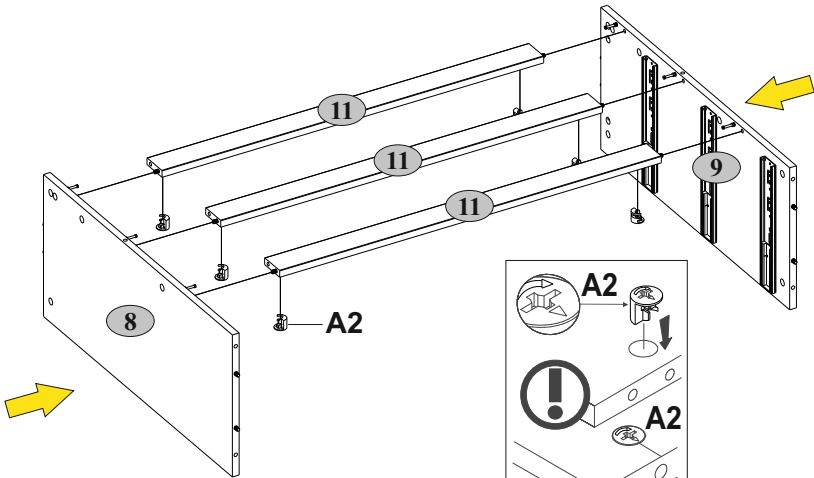
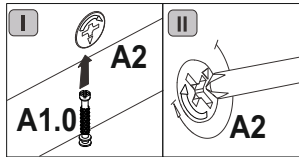
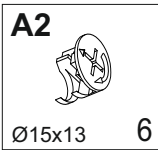
3



6
x3



7



8

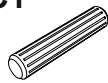
A1.0

5x28

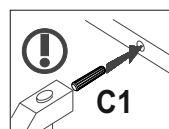
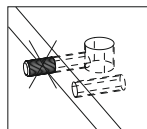
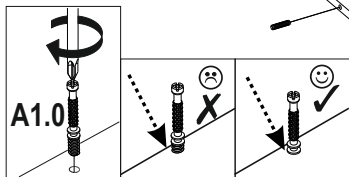
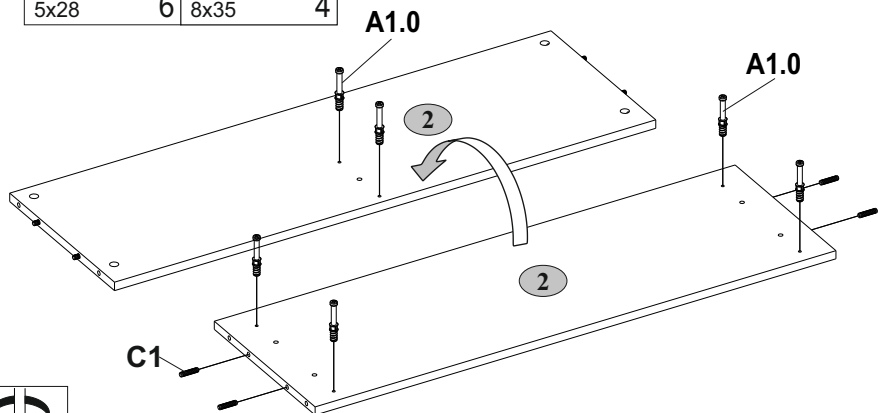


C1

8x35



4

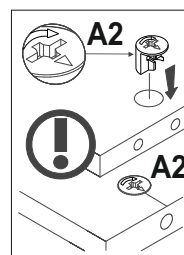
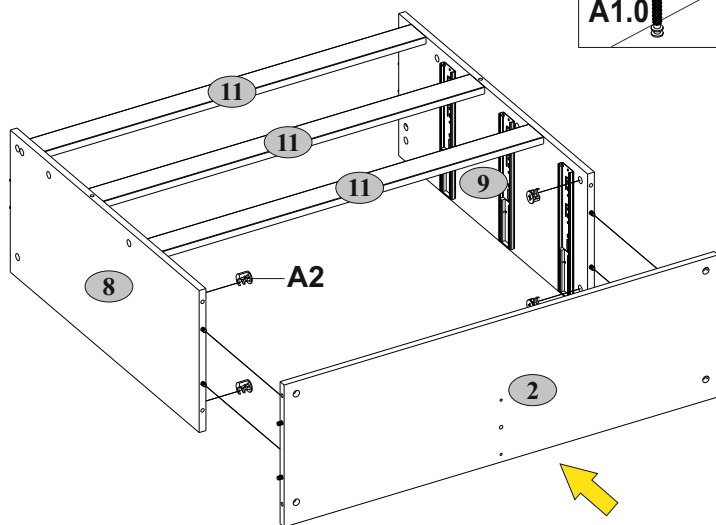
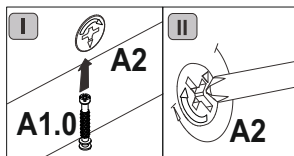


9


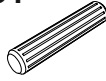


A2

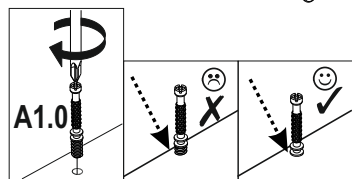
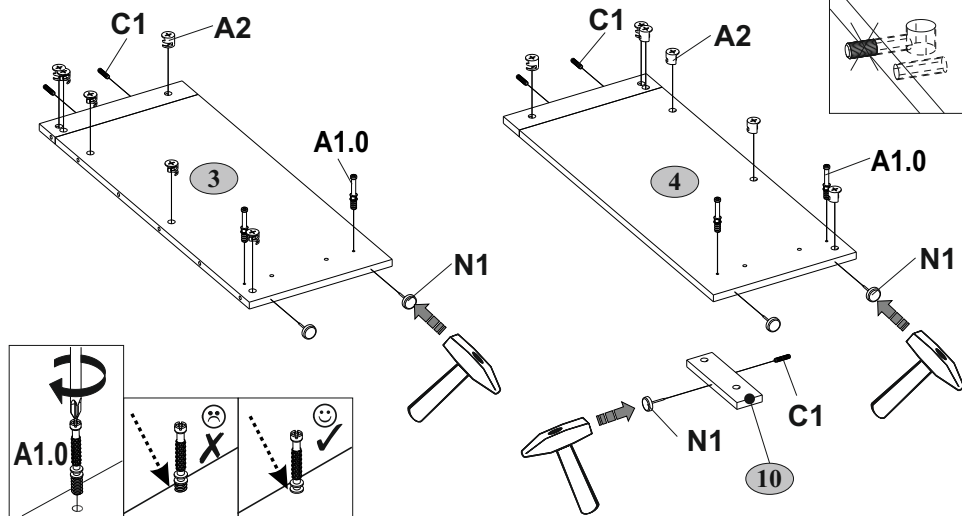
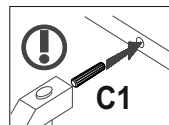
Ø15x13

4




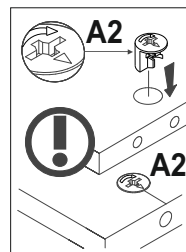
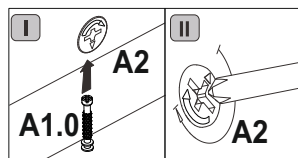
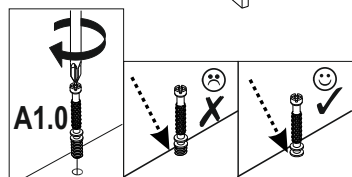
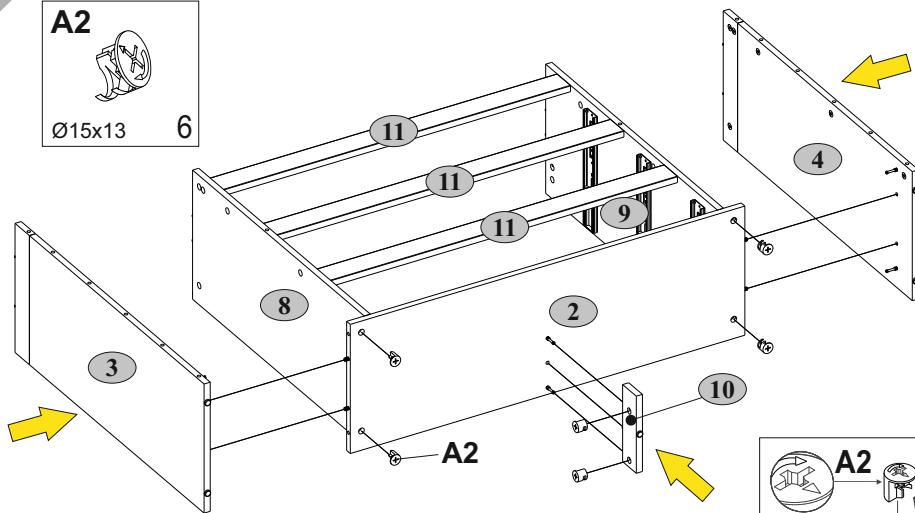
10

<p>A1.0</p>  <p>5x28 4</p>	<p>C1</p>  <p>8x35 5</p>	<p>N1</p>  <p>5</p>	<p>A2</p>  <p>Ø15x13 12</p>
---	---	---	--



11

<p>A2</p>  <p>Ø15x13 6</p>



12

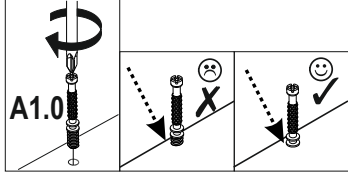
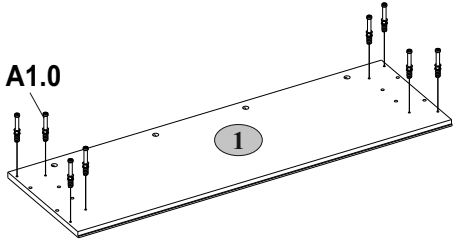
A1.0

5x28

8



A1.0

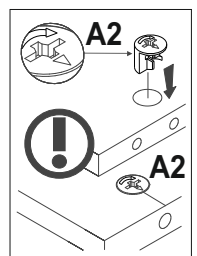
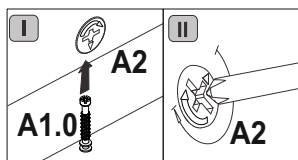
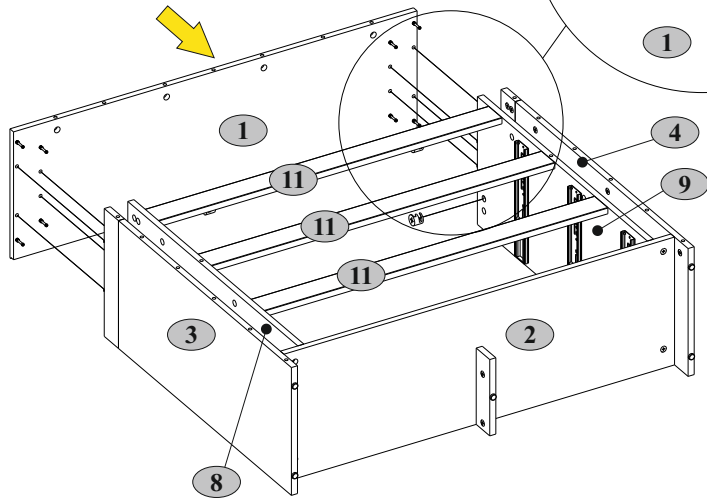
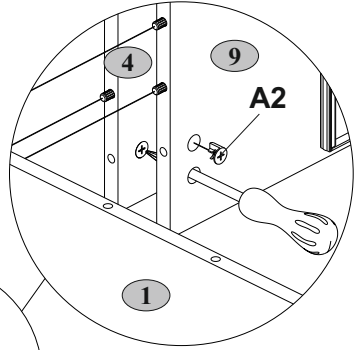


13

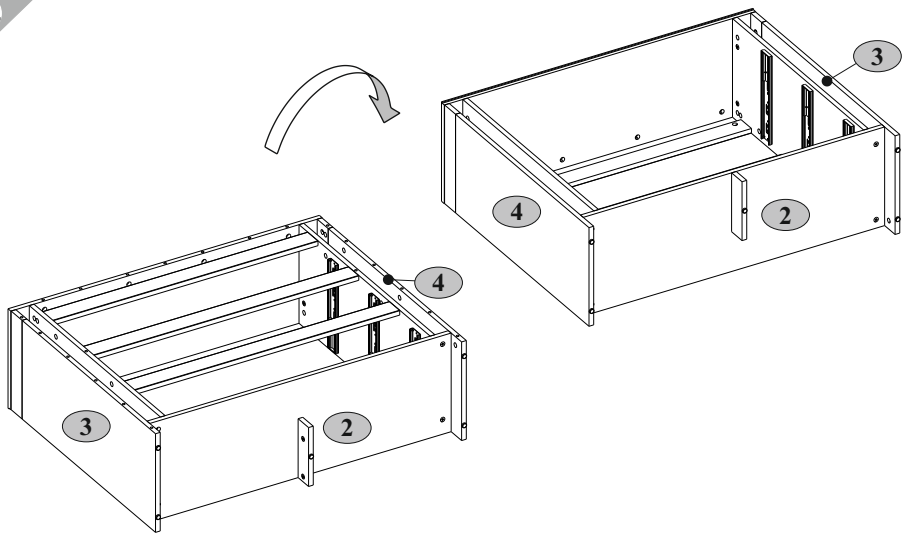
A2

Ø15x13

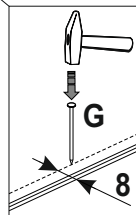
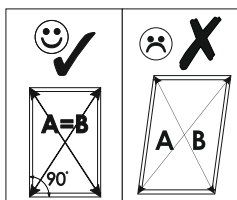
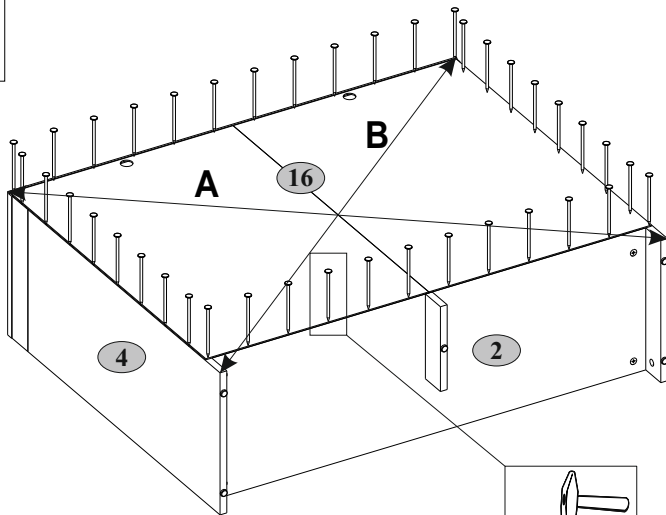
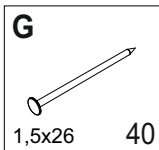
4



14



15



16

A1.0

5x28

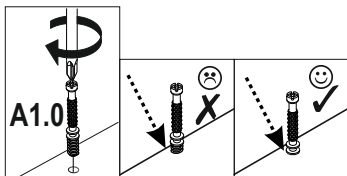
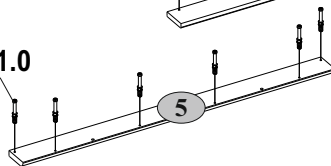
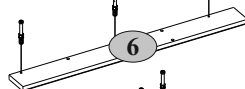
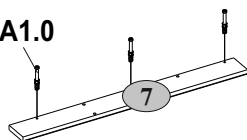
12



A1.0

A1.0

A1.0



17

A2

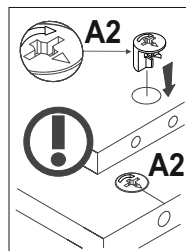
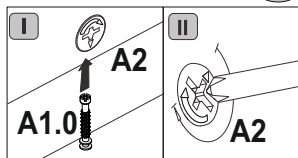
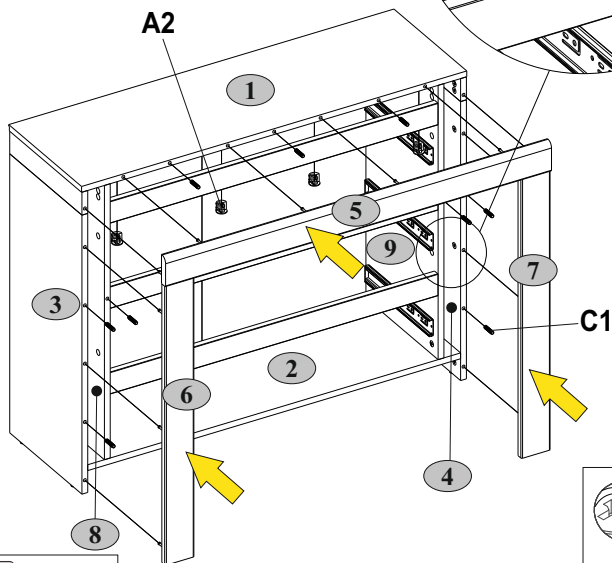
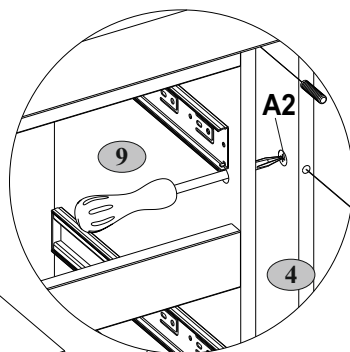
∅15x13

4

C1


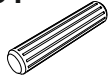


8x35

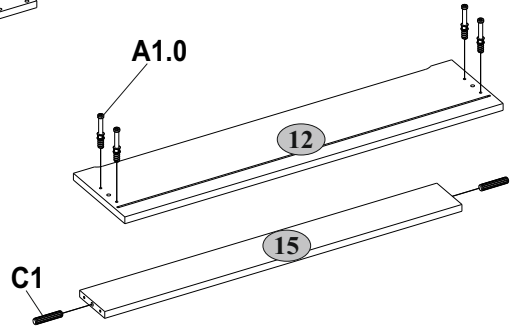
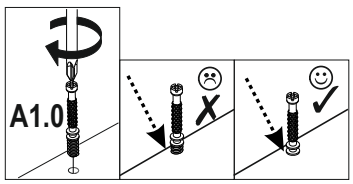
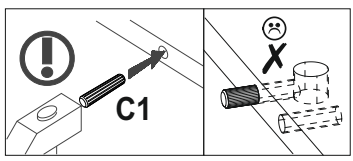
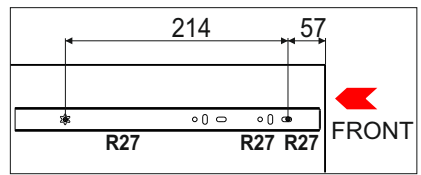
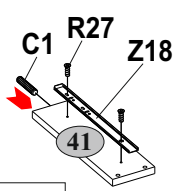
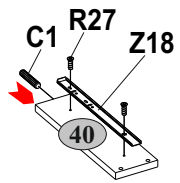
9



18


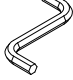

x3

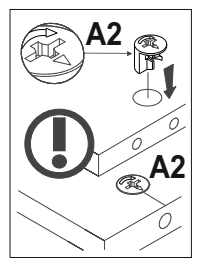
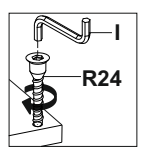
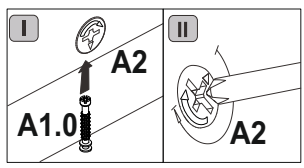
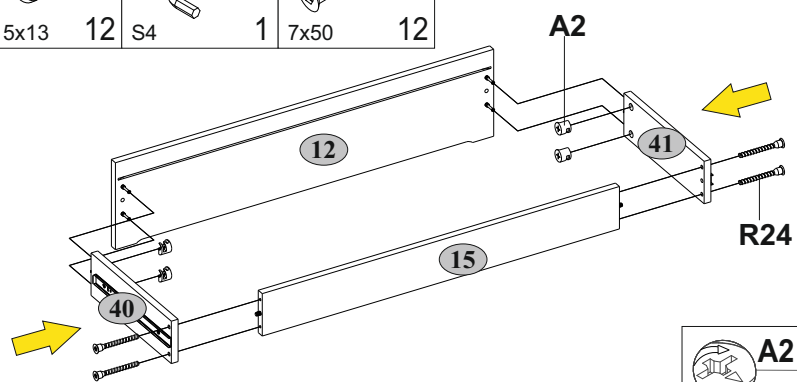
A1.0  5x28	C1  8x35	R27  5,0x13	Z18  300
12	12	12	3





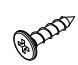
19

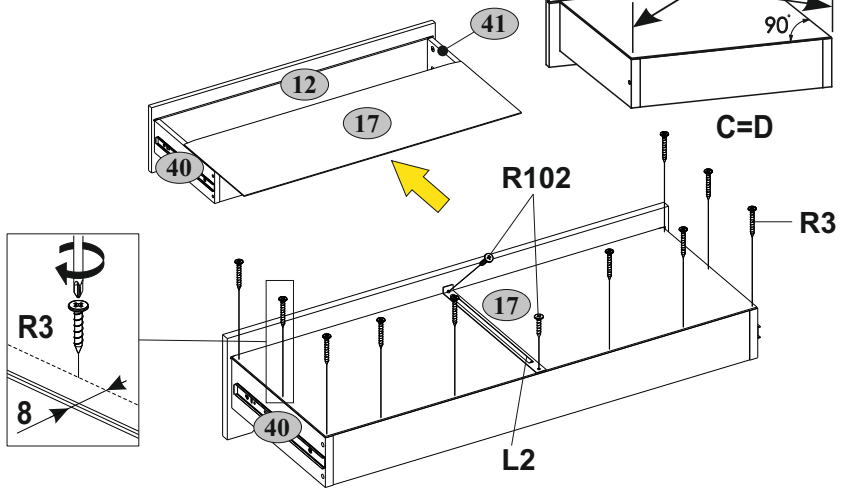
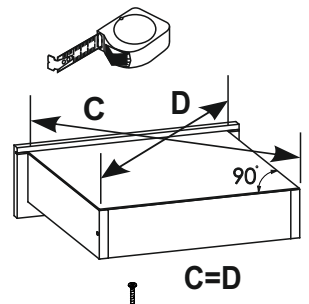
x3

A2  Ø15x13	I  S4	R24  7x50
12	1	12



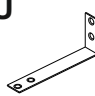


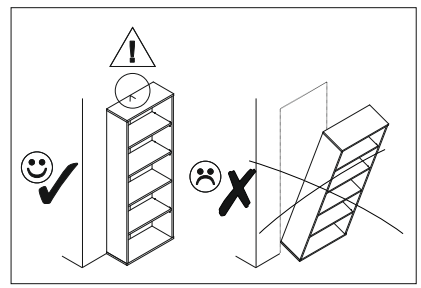
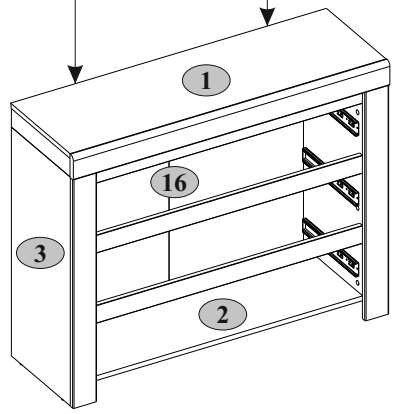
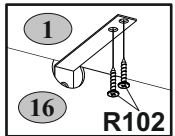
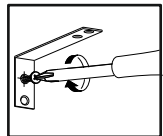
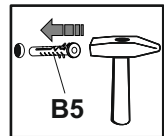
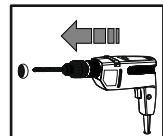
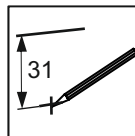
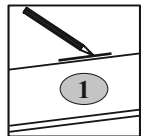
20
x3

L1  320 3	R3  3x20 30	R102  3,5x16 6
---	---	--



21

B5  10x50 2	R102  3,5x16 4	U  130x35x15 2
---	--	--



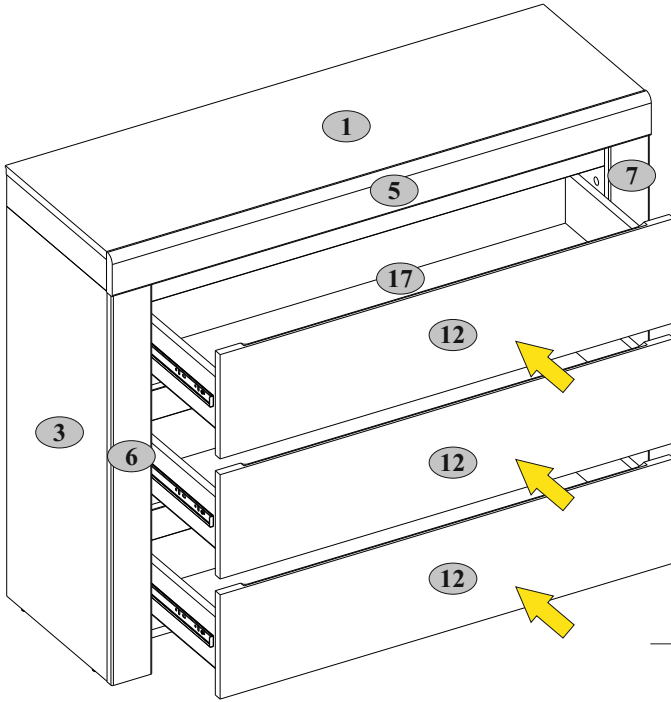
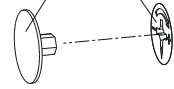
22

S5



12

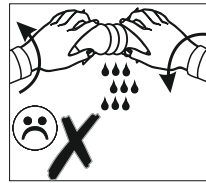
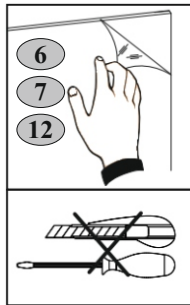
S5 A2



17  max.
5 kg

1  max.
10 kg

23





Инструкция по уходу за мебелью и правила эксплуатации

1. Мебель рекомендуется эксплуатировать в бытовых помещениях с температурой воздуха не ниже +2°C и относительной влажностью 45-70 %.
2. Мебель должна быть защищена от воздействия прямых солнечных лучей, так как это вредит внешнему виду изделий и может изменить цвет поверхности.
3. Не следует ставить на поверхность мебели горячие предметы.
4. Случайно попавшую на поверхность изделия влагу, жидкость следует снять сухой тканью.
5. Удаление пыли с полированной или лакированной поверхности следует производить сухой тканью (фланель, миткаль).
6. Полированные и лакированные поверхности мебели рекомендуется освежать специально предназначенными для этого средствами.
7. Очищать стекла рекомендуется специальными составами, нанесенными на мягкую ткань.
8. Не допускается применение соды, стиральных порошков, абразивных паст, порошков и прочих, не предназначенных для ухода за изделиями мебели препаратов.

Гарантии изготовителя

1. Гарантийный срок эксплуатации изделия - 36 месяцев со дня продажи магазином. В период гарантийного срока изготовитель гарантирует ремонт изделий или их замену, если потребителем не нарушены правила эксплуатации.
2. Претензии предъявляются потребителем непосредственно в торгующую организацию, в которой была приобретена мебель, предъявив настоящую "Инструкцию по сборке" и копию товарного чека.
3. Изделие, соответствует требованиям ГОСТ 16371-2014, ТР ТС 025/2012, ЕАЭС № ВУ/112 11.01. ТР025 024.01 00605 от 19.04.2022 по 18.04.2027.
4. Срок службы мебели - 5 лет.
5. Предприятие-изготовитель оставляет за собой право вносить изменения в конструкцию изделия, не ухудшая его конструктивные и эксплуатационные характеристики.
6. Для сборки изделий рекомендуется привлекать квалифицированных специалистов.

Запах.

От новой мебели может исходить запах материалов, из которых она изготовлена. Запах может сохраняться в течение трёх недель с момента сборки. Для снижения интенсивности запаха рекомендуется:

-для мягкой мебели - пропылесосить изделие и проветрить помещение.

Повторять 3-4 раза в день.

-для корпусной мебели – протирать ткань, смоченной мягким моющим средством, вытирать чистой сухой тканью и проветривать помещение, предварительно открывая все двери и ящики изделия.

Повторять 3-4 раза в день.

Важно! Сохраните, пожалуйста, инструкцию в случае повторной сборки мебели или рекламации. В случае составления рекламации пользуйтесь, пожалуйста, обозначением из инструкции сборки.