

## Инструкция по уходу за мебелью и правила эксплуатации

1. Мебель рекомендуется эксплуатировать в бытовых помещениях с температурой воздуха не ниже +2°C и относительной влажностью 45-70 %.
2. Мебель должна быть защищена от воздействия прямых солнечных лучей, так как это вредит внешнему виду изделий и может изменить цвет поверхности.
3. Не следует ставить на поверхность мебели горячие предметы.
4. Случайно попавшую на поверхность изделия влагу, жидкость следует снять сухой тканью.
5. Удаление пыли с полированной или лакированной поверхности следует производить сухой тканью (фланель, миткаль).
6. Полированные и лакированные поверхности мебели рекомендуется освежать специально предназначенными для этого средствами.
7. Очищать стекла рекомендуется специальными составами, нанесенными на мягкую ткань.
8. Не допускается применение соды, стиральных порошков, абразивных паст, порошков и прочих, не предназначенных для ухода за изделиями мебели препаратов.

*В связи с постоянной работой, направленной на улучшение потребительских свойств мебели, предприятие-изготовитель оставляет за собой право на изменения конструкции, не влияющие на качество и внешний вид изделия.*

**EAC**

## инструкция по сборке

**Комод**  
арт. 2239



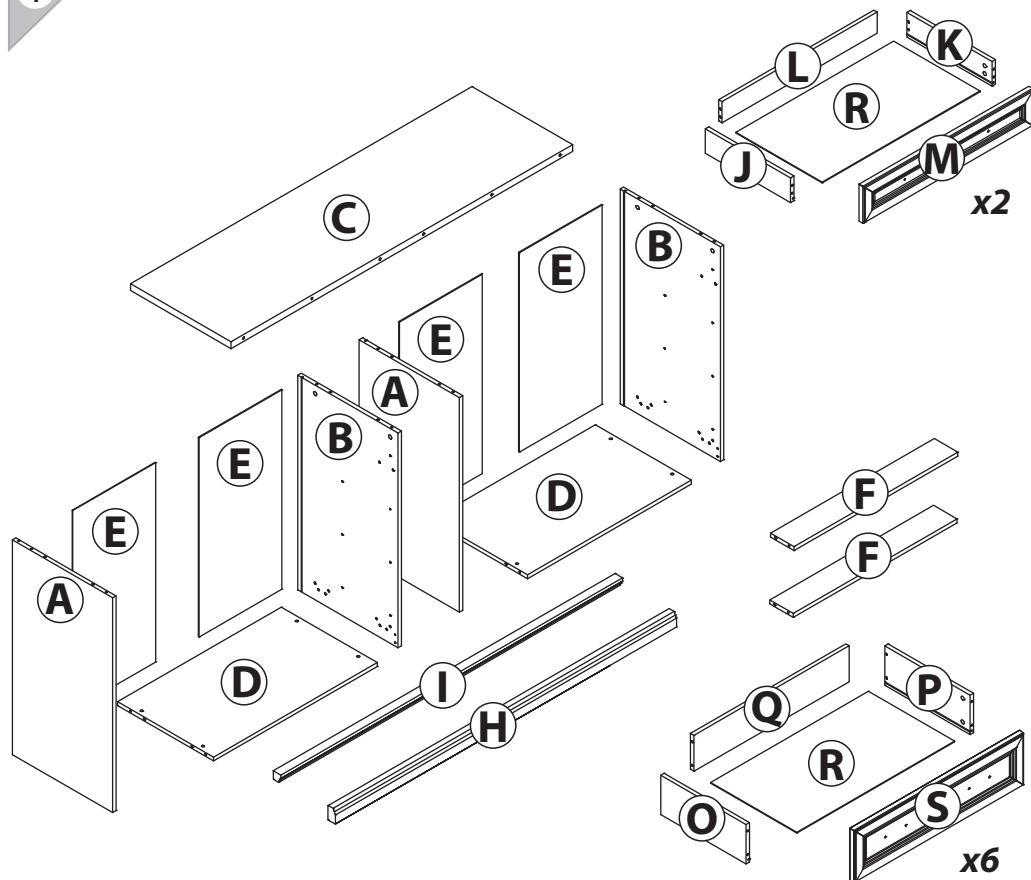
габаритные размеры

высота: 904 мм  
ширина: 1603 мм  
глубина: 507 мм

единая справочная служба:  
**8 800 100-50-22**  
(звонок по России бесплатный)

**LAZURIT**

1

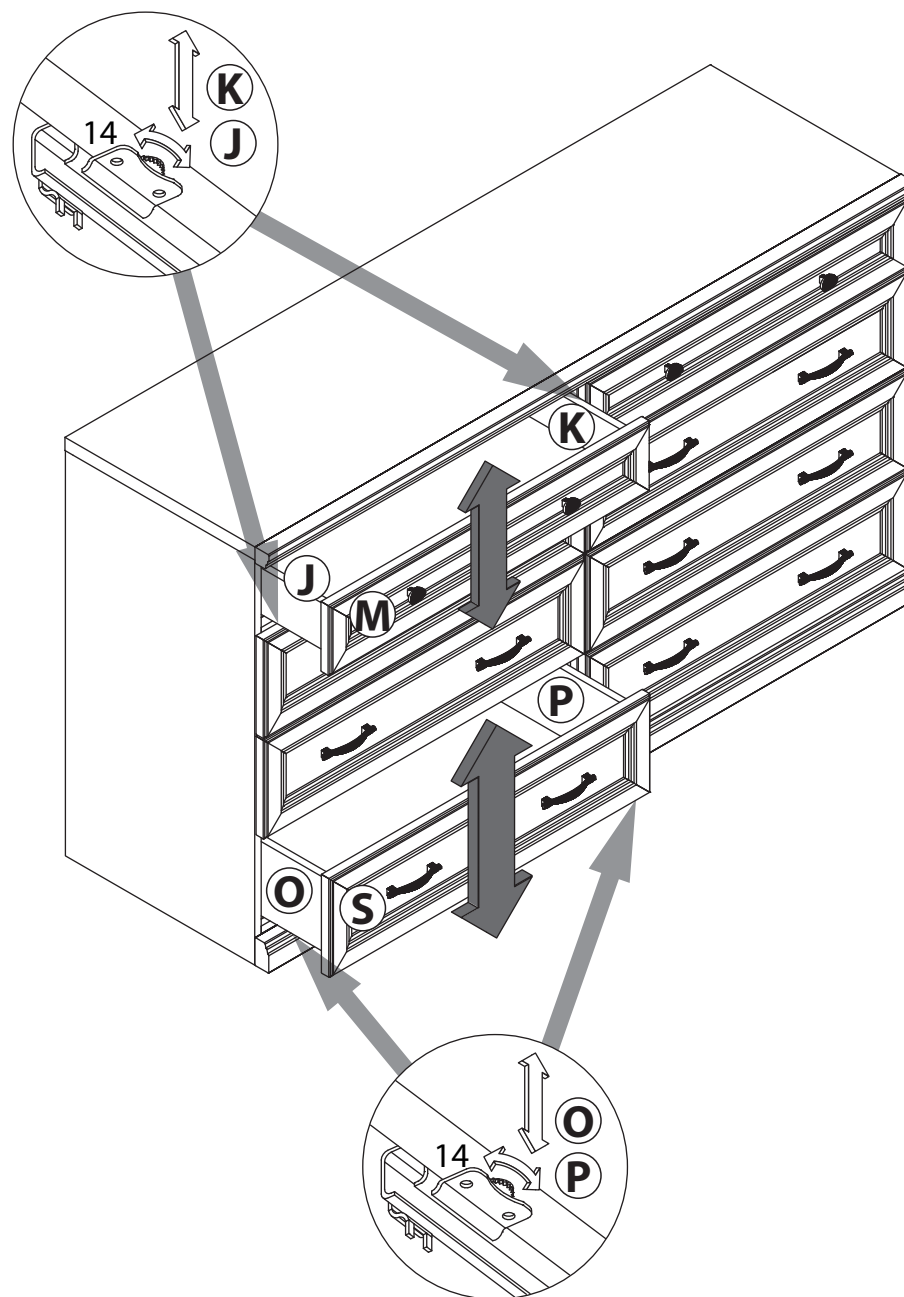


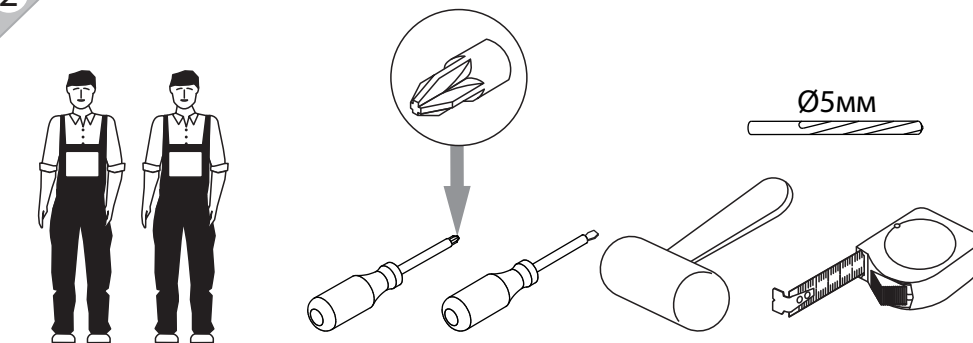
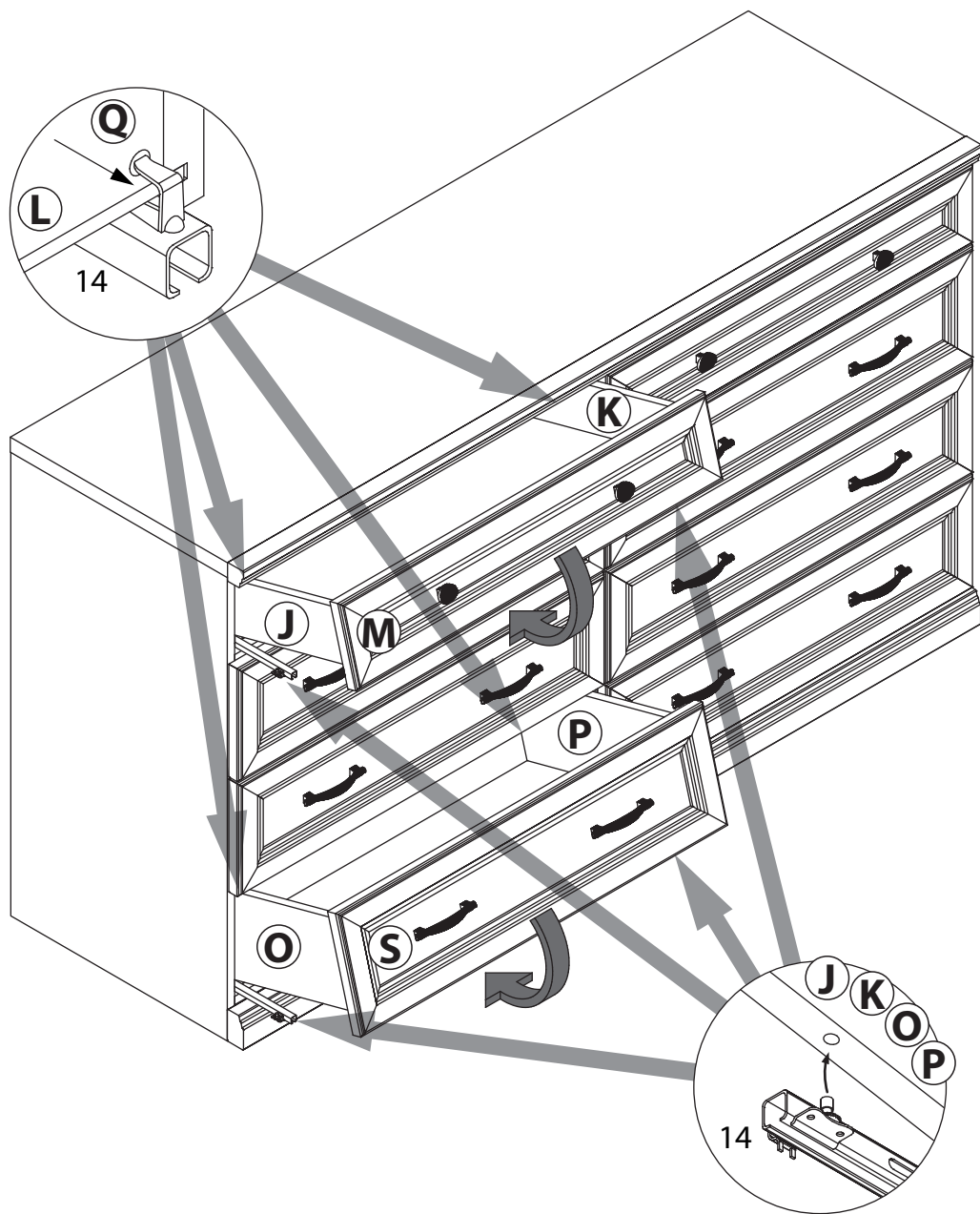
поз.	название детали	№ упак.	кол-во, шт.	длина, мм	ширина, мм
A	Стенка боковая левая	1	2	872	470
B	Стенка боковая правая	1	2	872	470
C	Крышка	2	1	1602	472
D	Дно	2	2	768	450
E	Стенка задняя	1	4	817	389
F	Царга	1	2	768	110
H	Цоколь	2	1	1600	60
I	Планка декоративная	2	1	1603	35
J	Бок ящика левый	2	2	400	100
K	Бок ящика правый	2	2	400	100
L	Стенка задняя ящика	2	2	728	86
M	Панель ящика	3	2	150	796
O	Бок ящика левый	2	6	400	160
P	Бок ящика правый	2	6	400	160
Q	Стенка задняя ящика	2	6	728	146
R	Дно ящика	1	8	740	405
S	Панель ящика	3	6	212	796

28

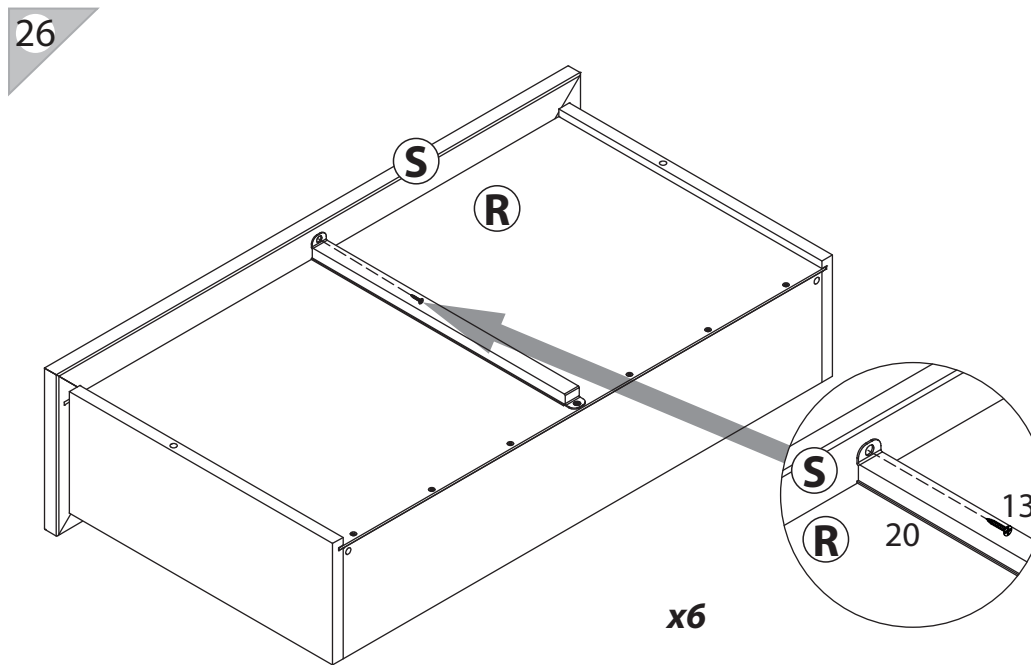
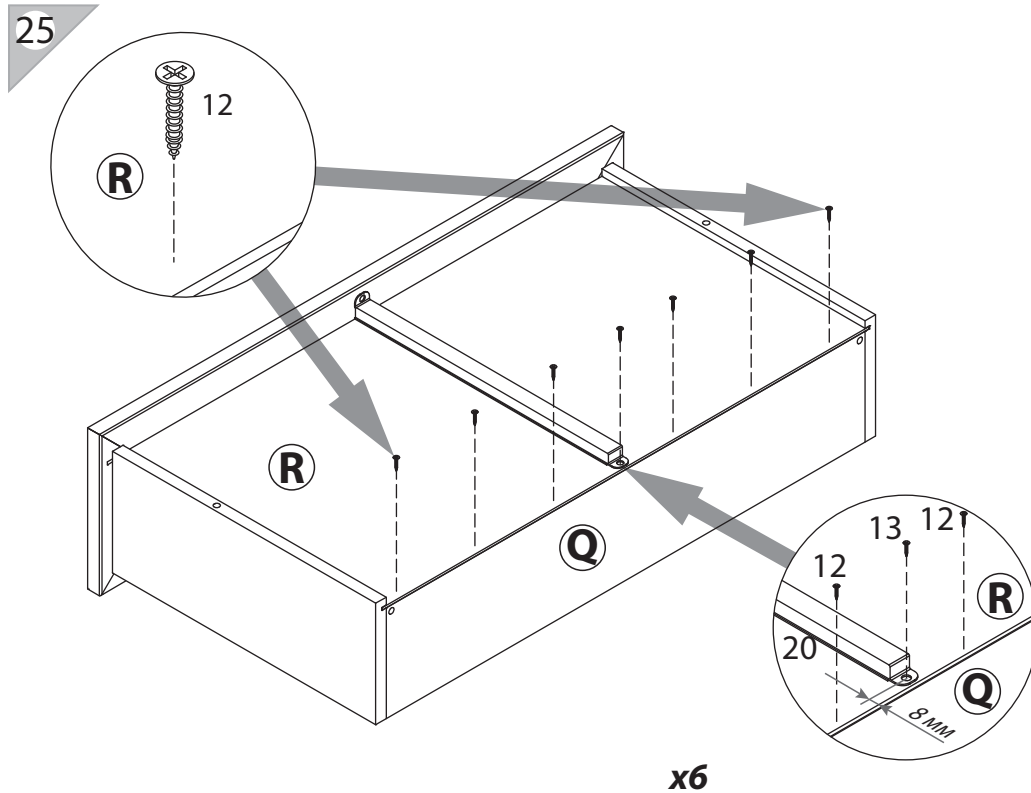
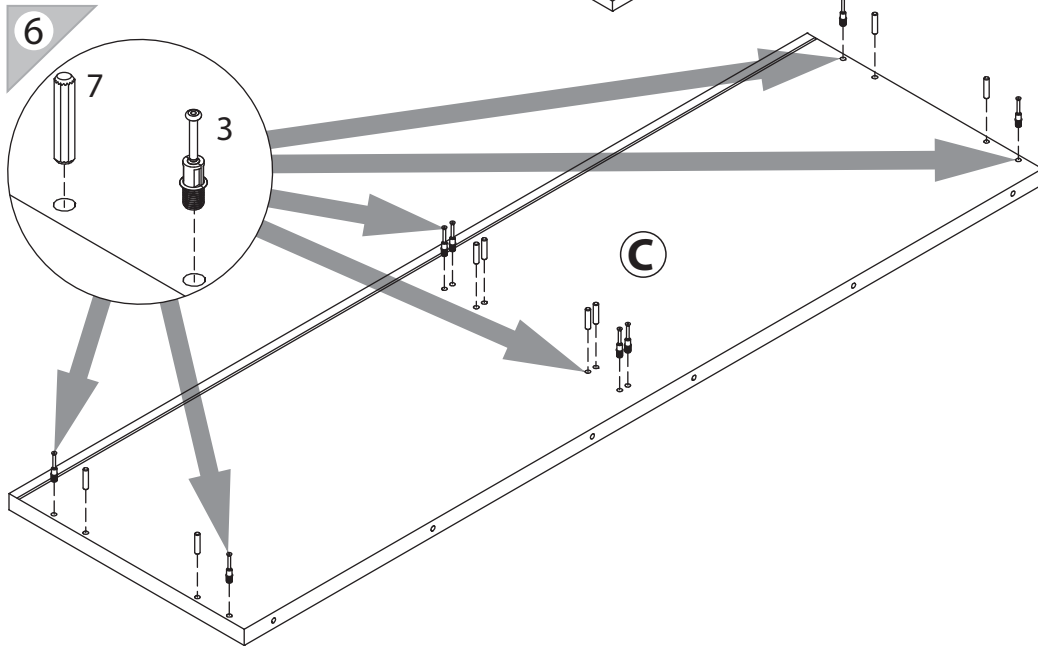
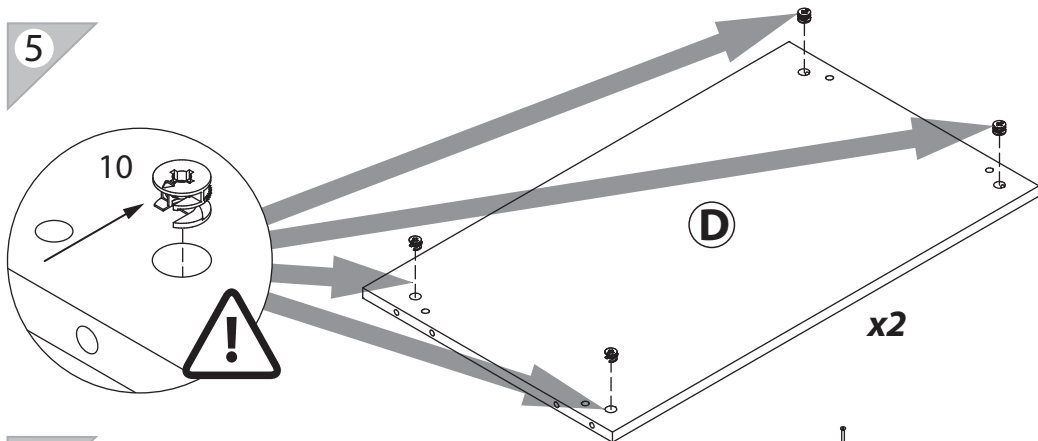
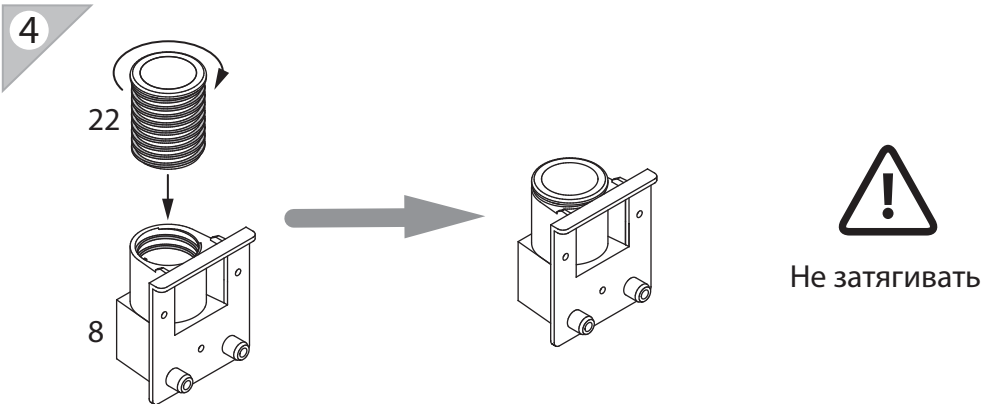


Открывать не более двух ящиков одновременно.  
На ящики не опираться.

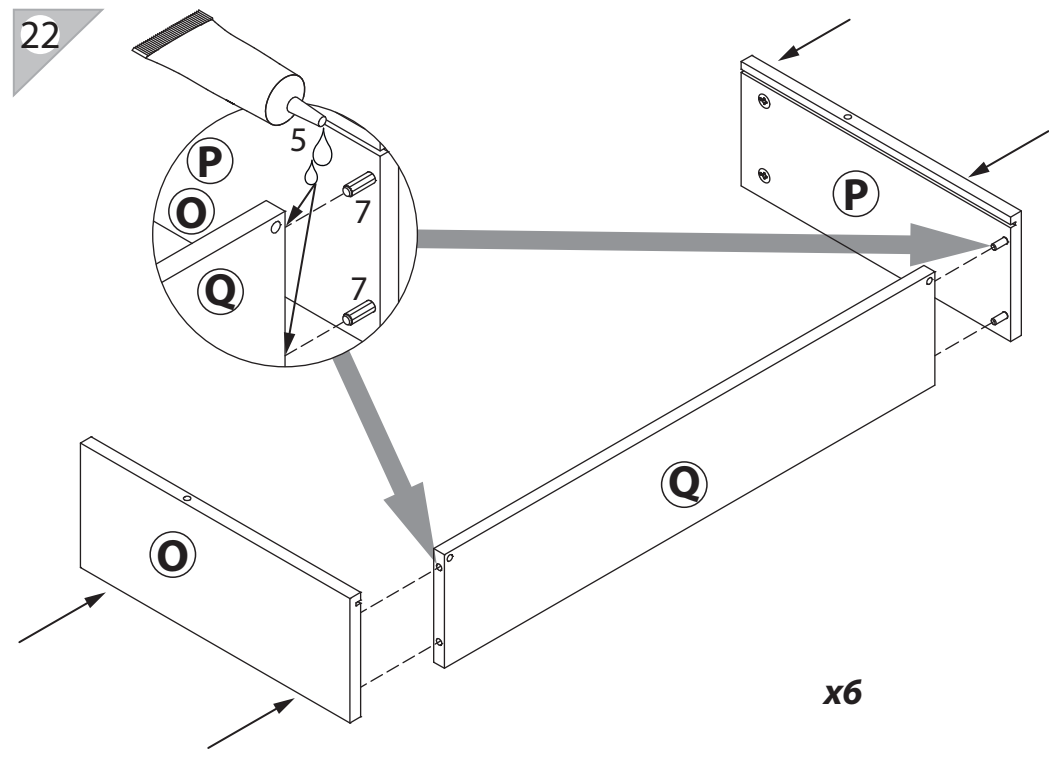
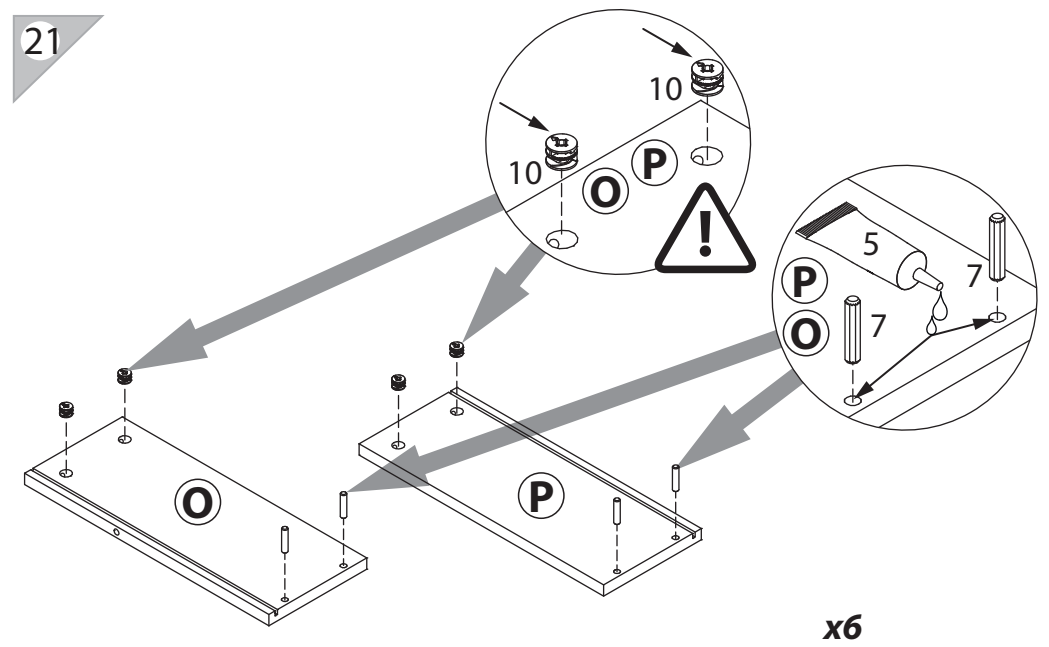
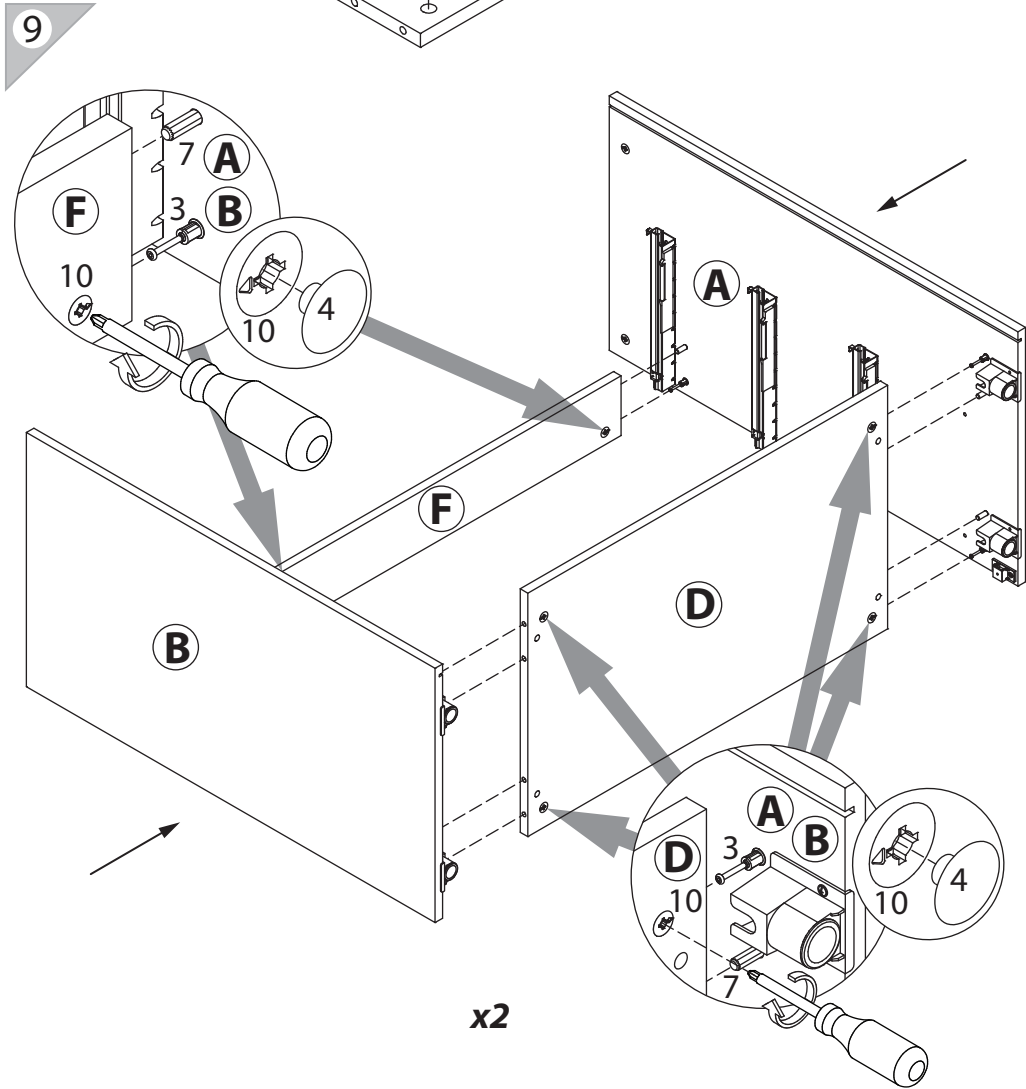
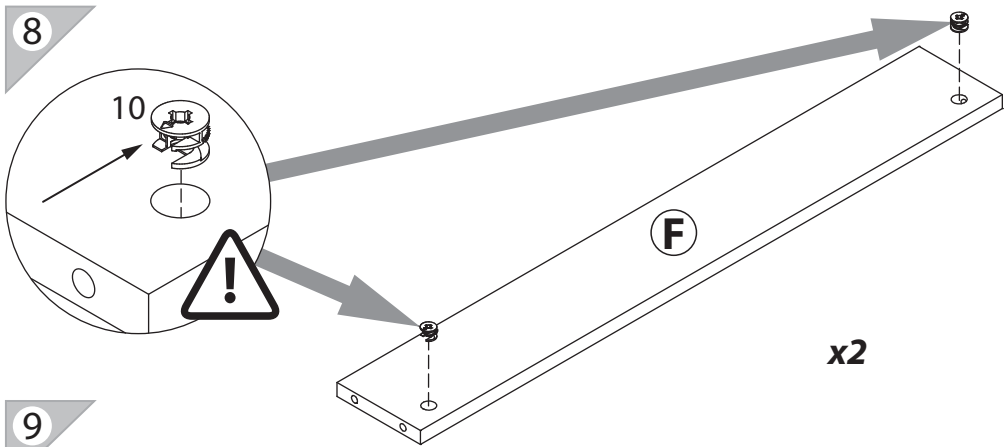




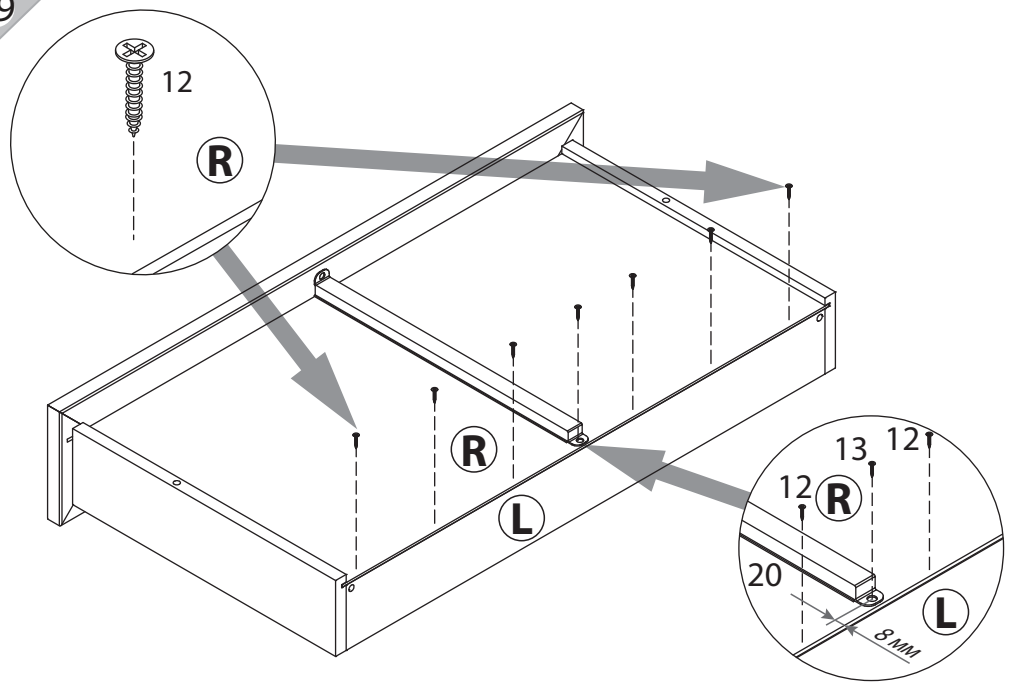
1 M4x16 уп.1 x28	2 RV8 уп.1 x12	3 уп.1 x52	4 Ø15 уп.1 x52	5 уп.1 x5
6 уп.1 x4	7 Ø8 уп.1 x58	8 уп.1 x8	9 уп.1 x4	10 15/16 уп.1 x52
11 6x11.5 уп.1 x32	12 3x16 уп.1 x64	13 3.5x16 уп.1 x24	14 уп.1 x8 l=400	
15 6,3x11.5 уп.1 x8	16 уп.1 x12	17 уп.1 x6	18 Ø10 уп.1 x8	19 3.5x16 уп.1 x24
20 l=388 уп.1 x8	21 l=794 уп.1 x2	22 уп.1 x8		





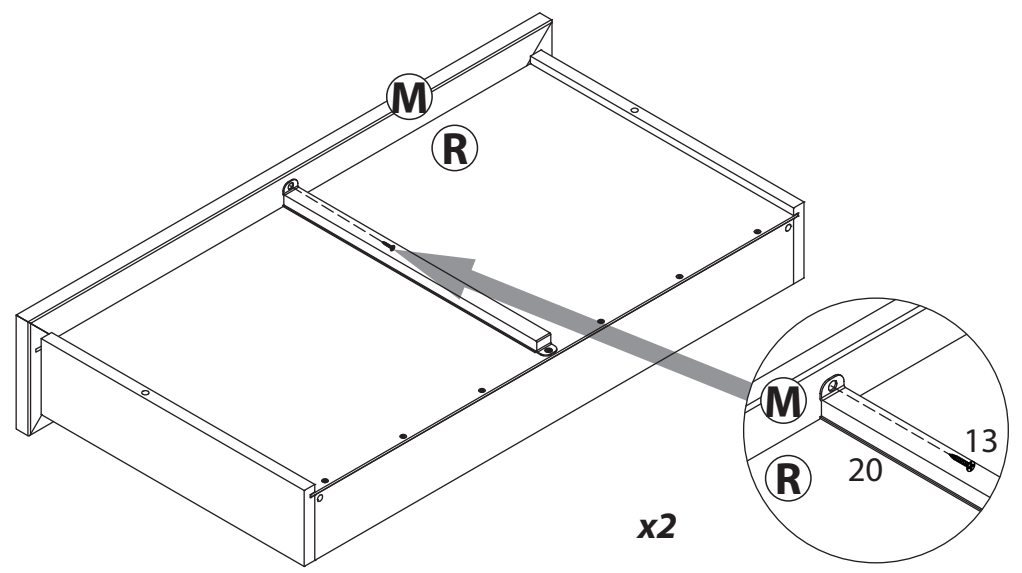


19



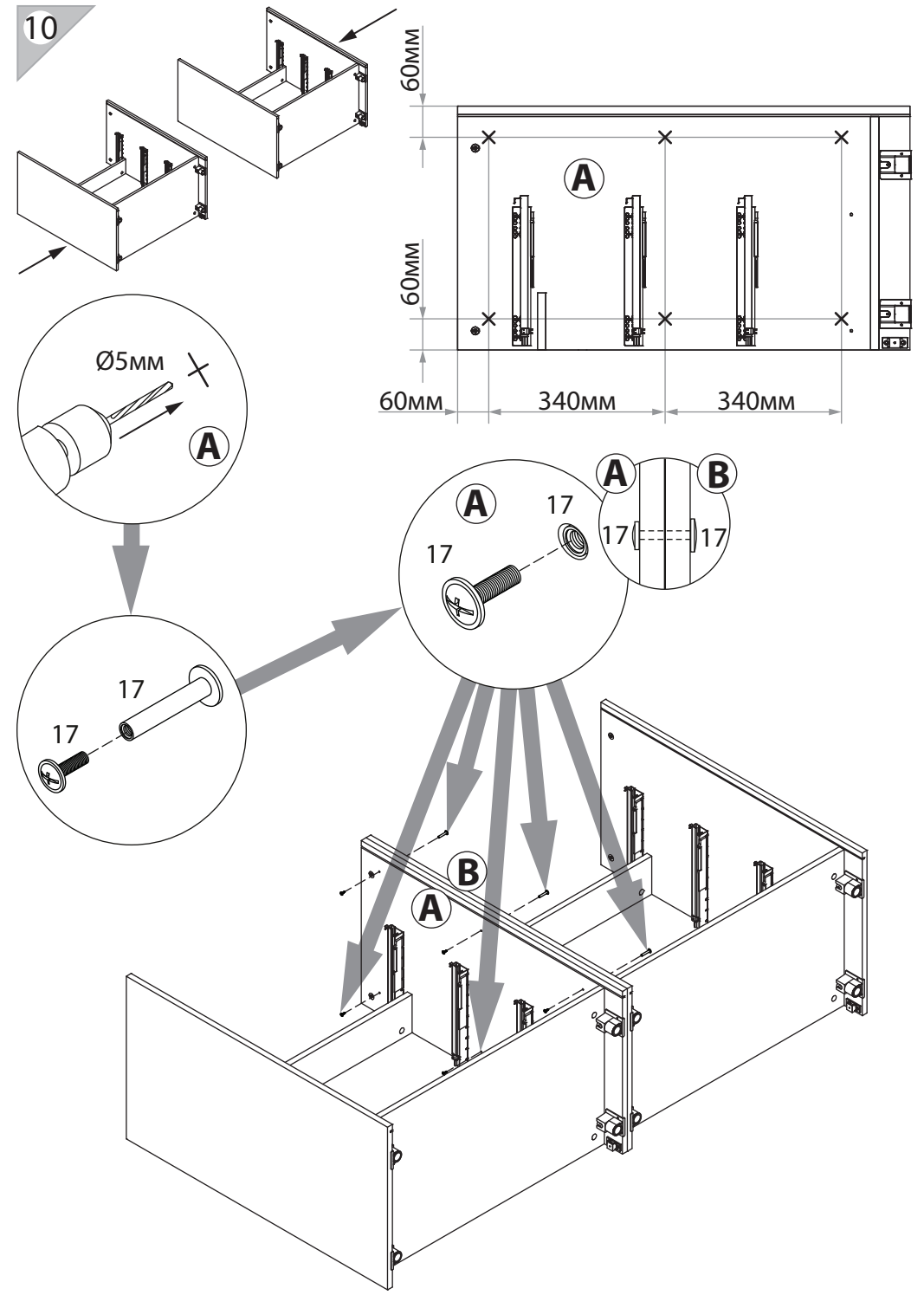
x2

20

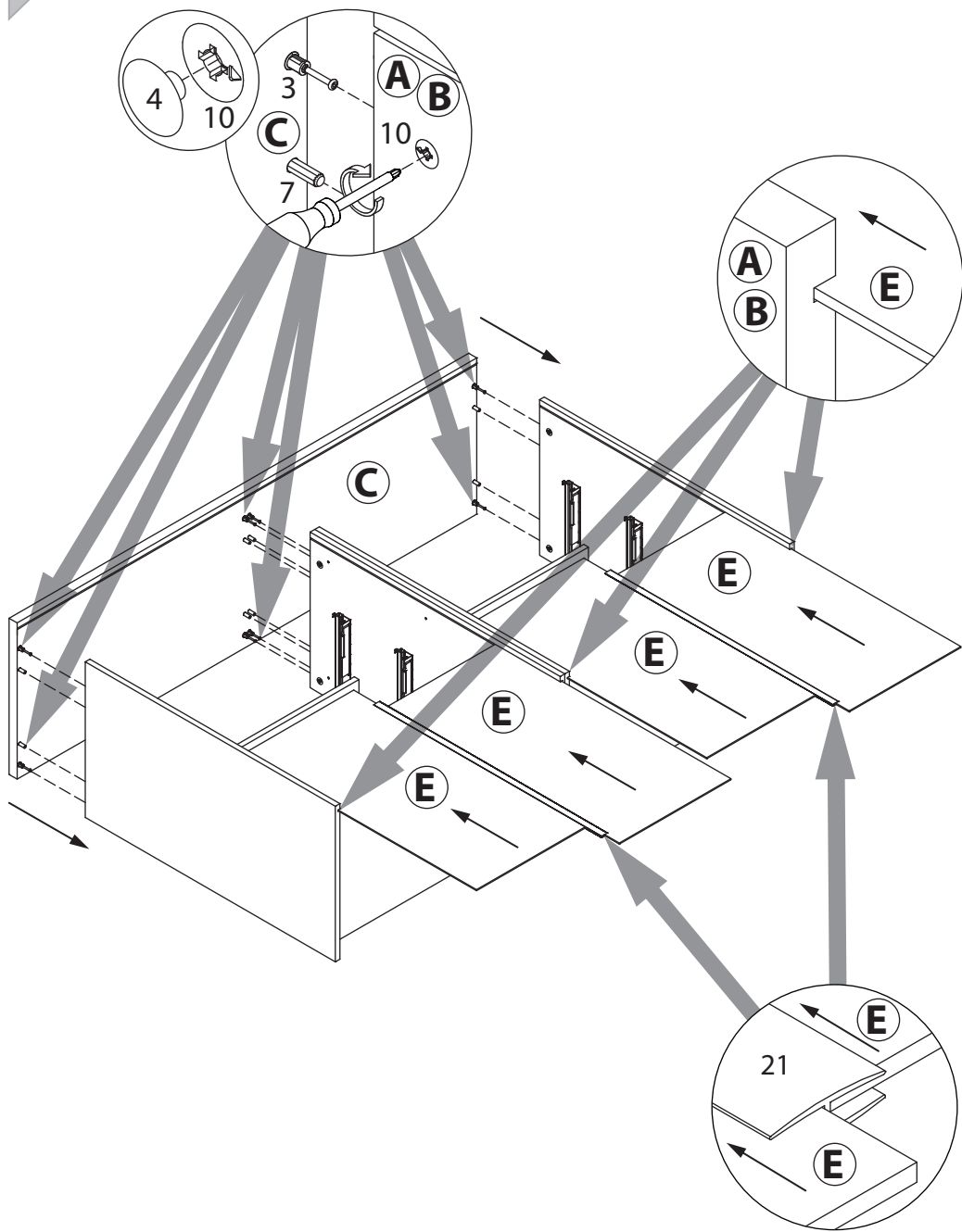


x2

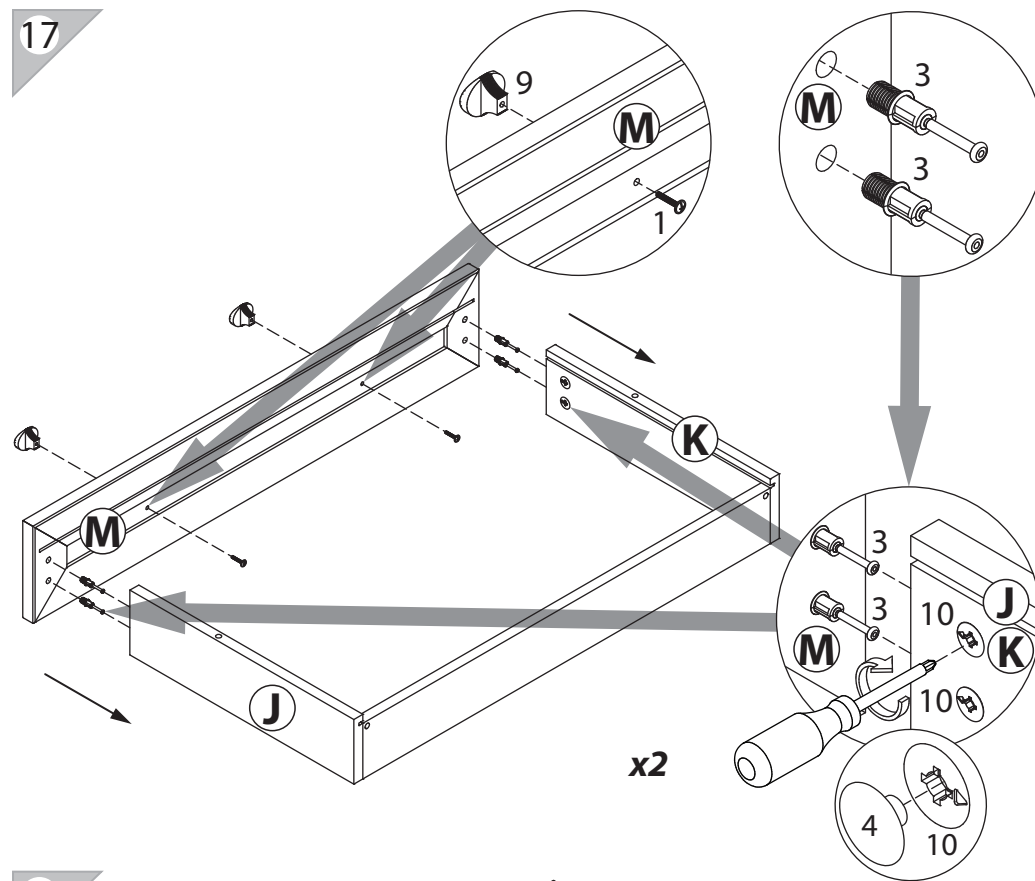
10



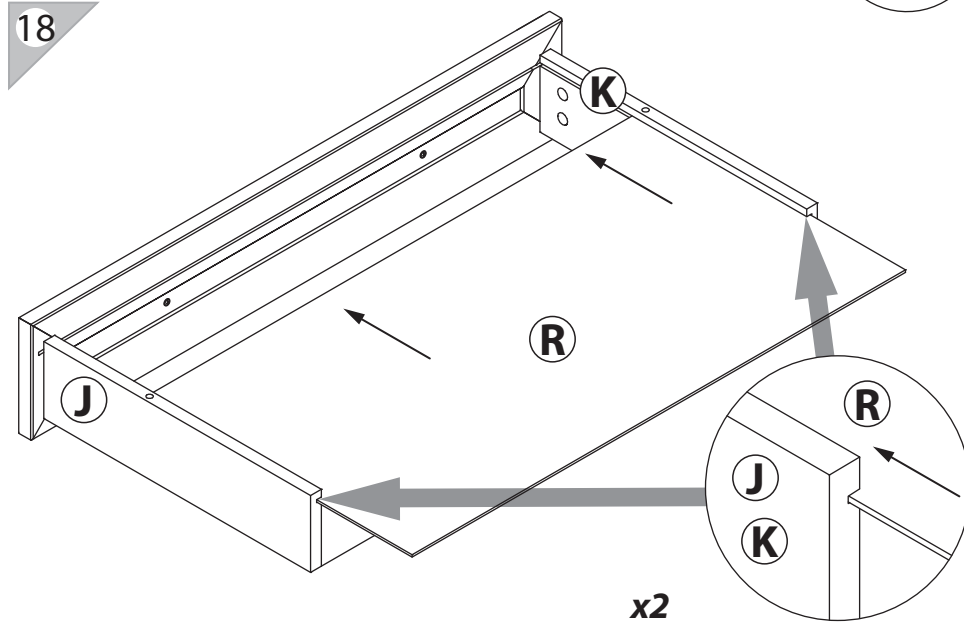
11



17

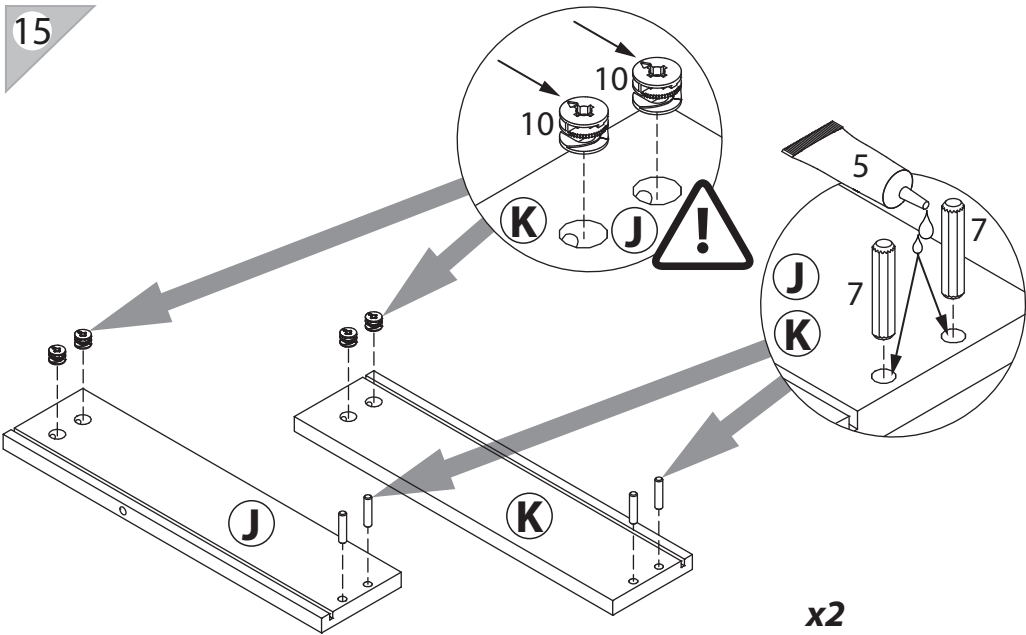


18

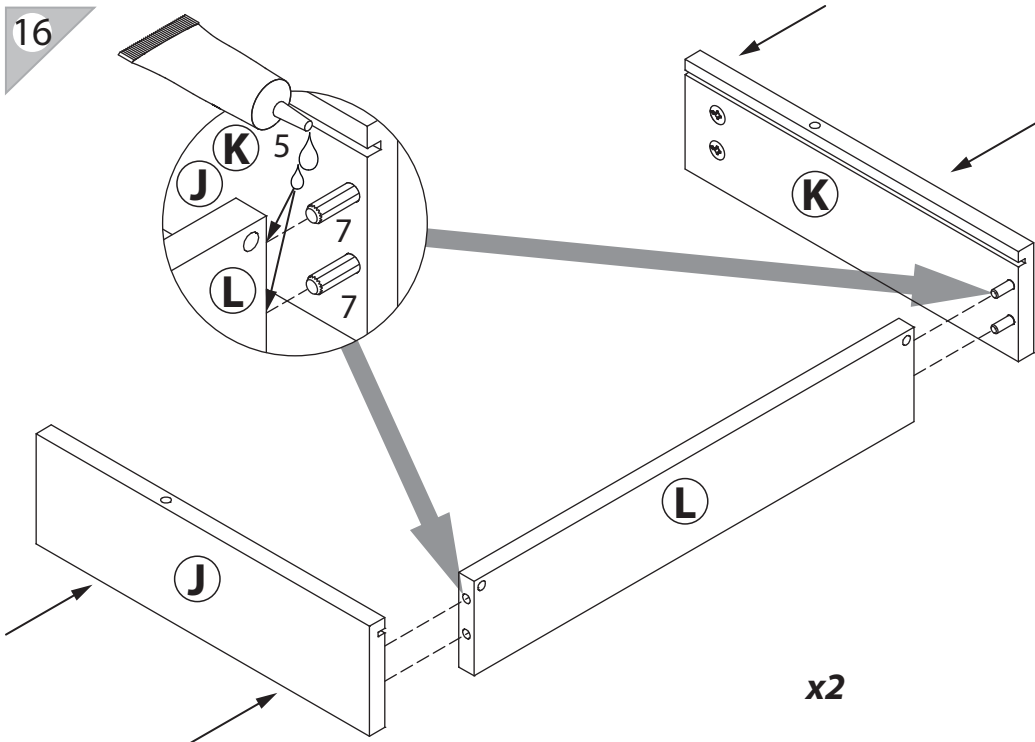




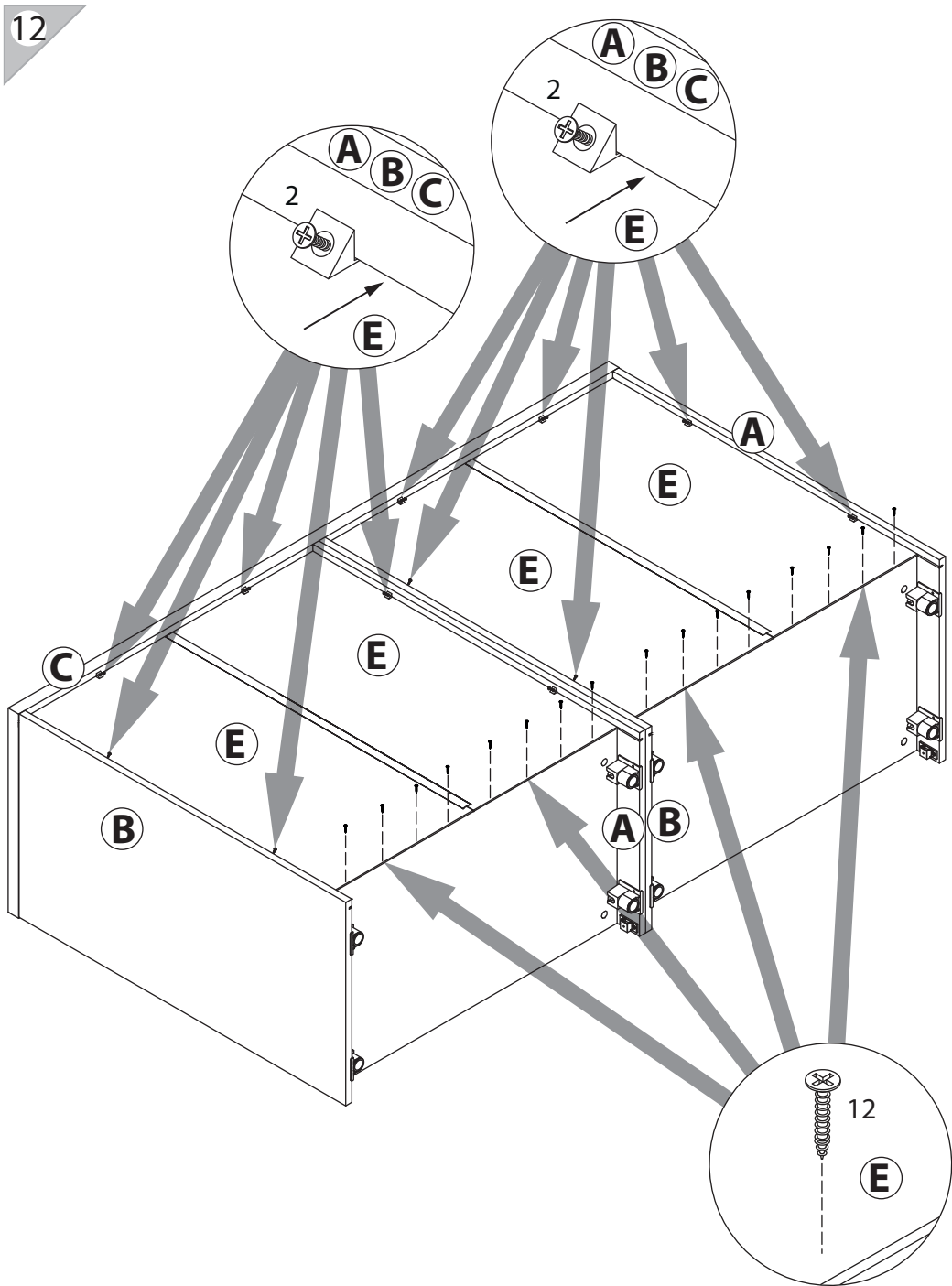
15



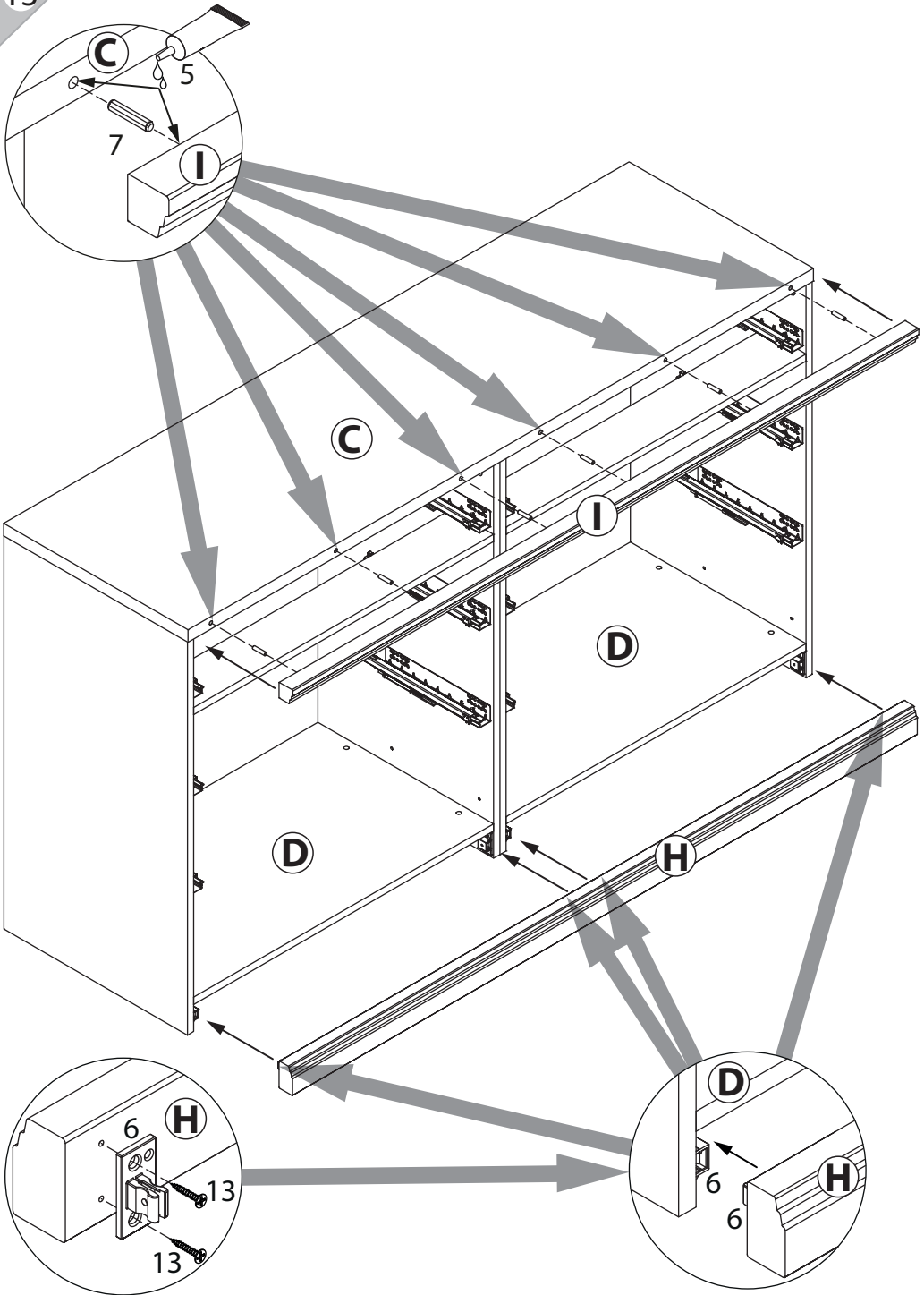
16



12



13



14

