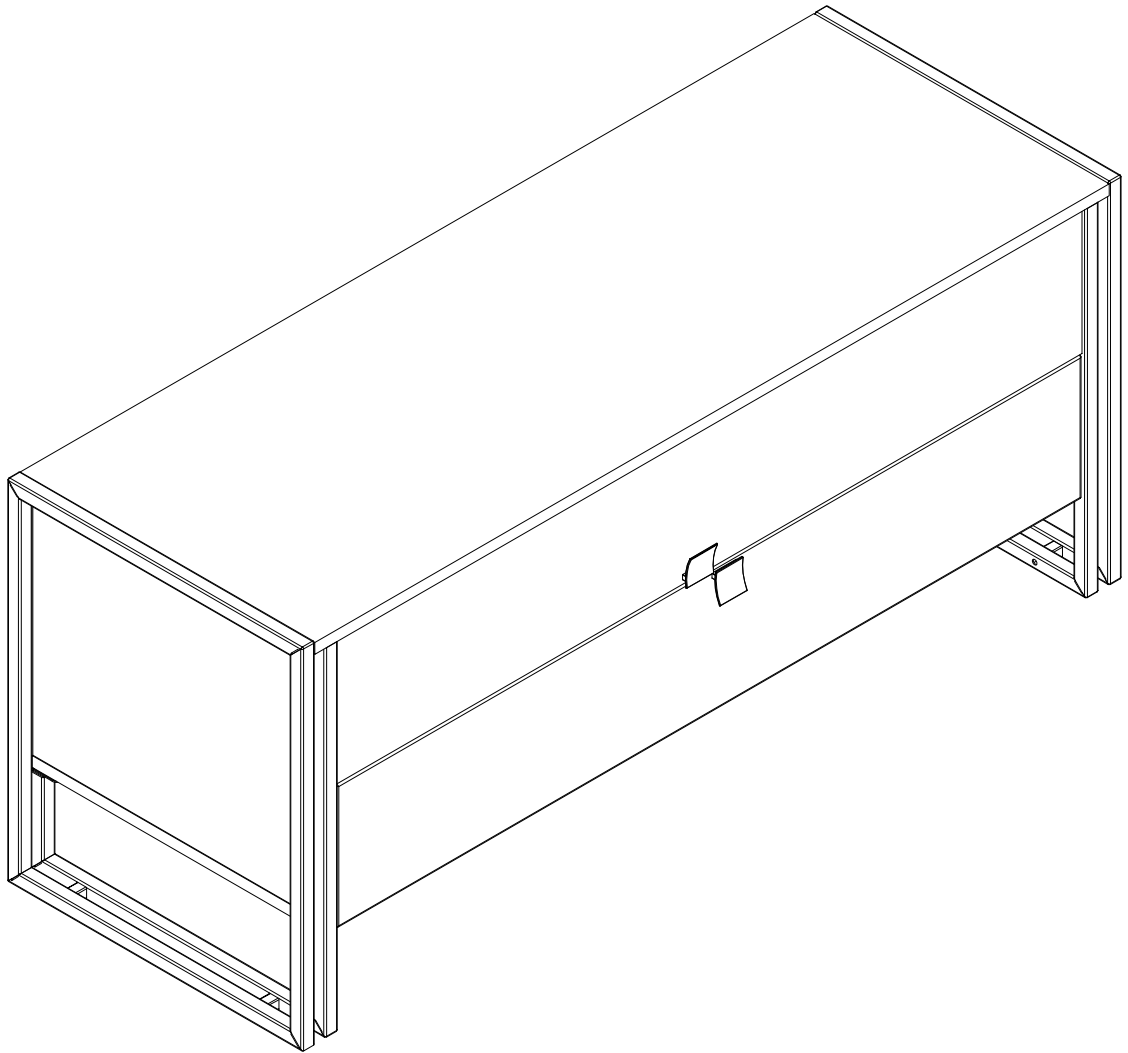


EAC

инструкция по сборке
Тумба арт. 6164



габаритные размеры

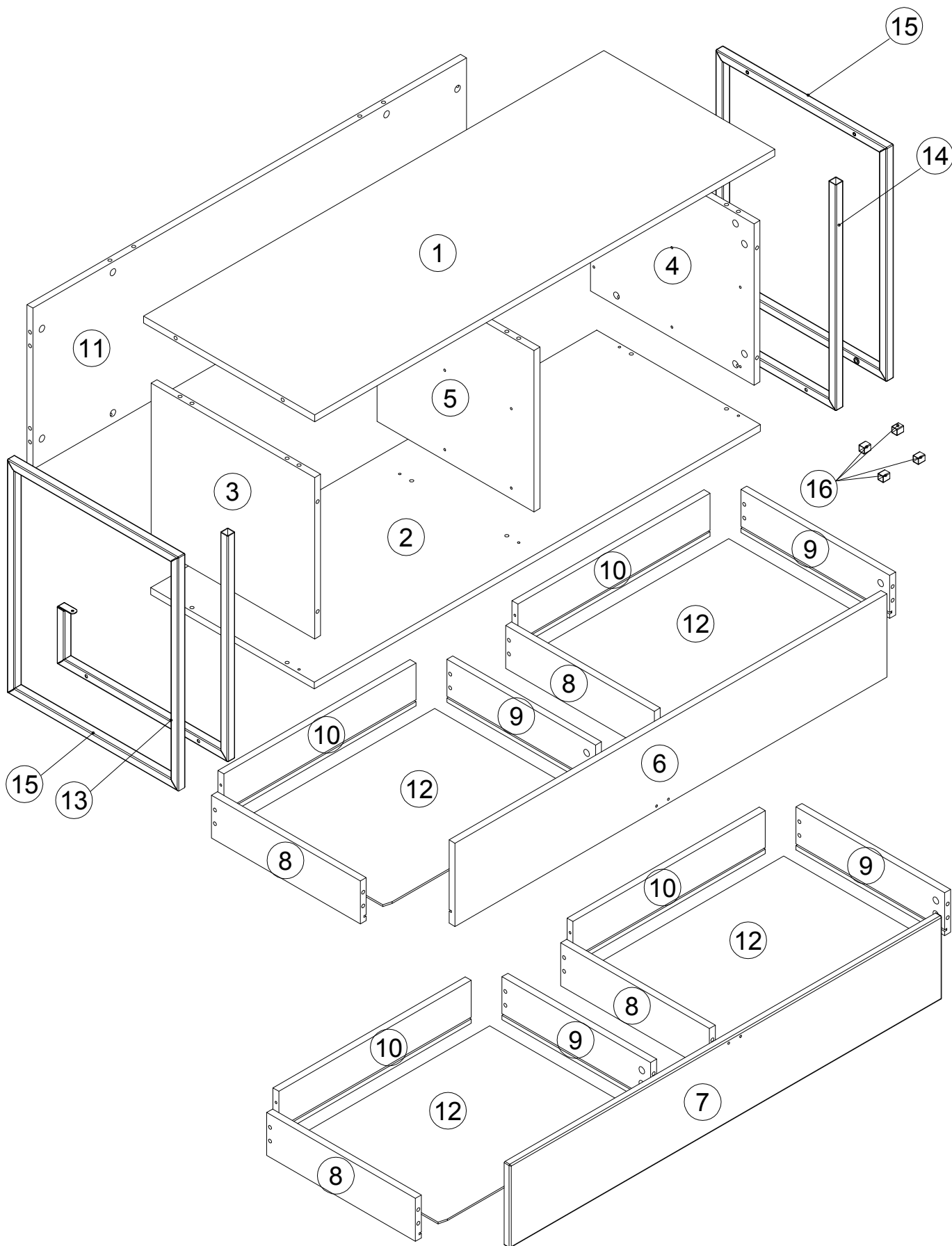
высота - 545 мм
ширина - 1278 мм
глубина - 460 мм

единая справочная служба:

8 800 100-50-22

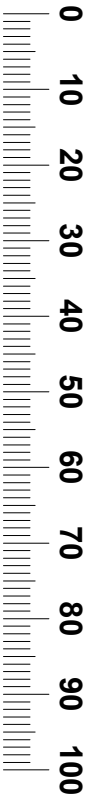
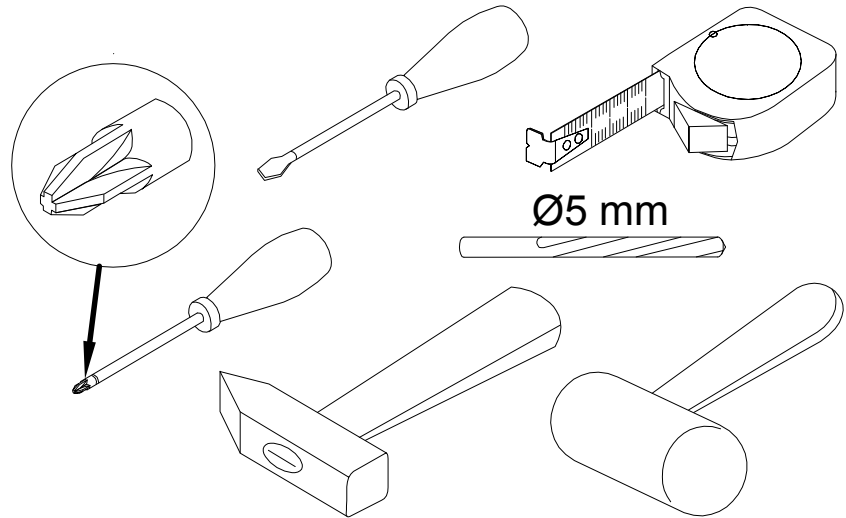
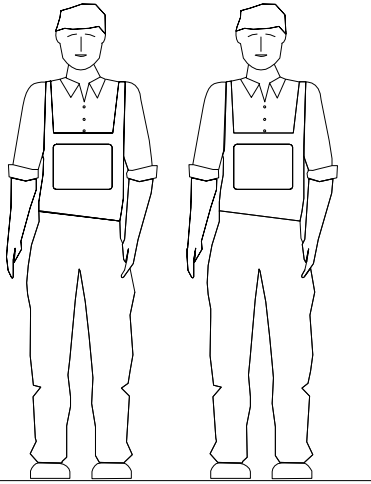
(звонок по России бесплатный)

LAZURIT
FURNITURE FACTORY

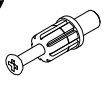
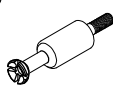
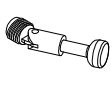


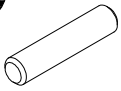
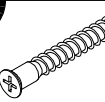
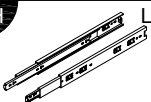
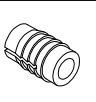



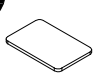

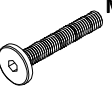


поз.	наименование детали	№ упак.	шт.	длина, мм	ширина, мм
1	Стенка горизонтальная (крышка)	2	1	1238	460
2	Стенка горизонтальная (дно)	2	1	1200	440
3	Стенка боковая левая	1	1	376	440
4	Стенка боковая правая	1	1	376	440
5	Стенка-перегородка	1	1	376	422
6	Стенка передняя	2	1	1162	194
7	Стенка передняя	2	1	1162	194
8	Стенка боковая	1	4	400	100
9	Стенка боковая	1	4	400	100
10	Стенка задняя	1	4	517	100
11	Стенка задняя	2	1	1166	376
12	Стенка горизонтальная	1	4	527	393
13	Опора	2	1	526	460
14	Опора	2	1	526	460
15	Опора	2	2	545	460
16	Вставка	2	4	16	15

3

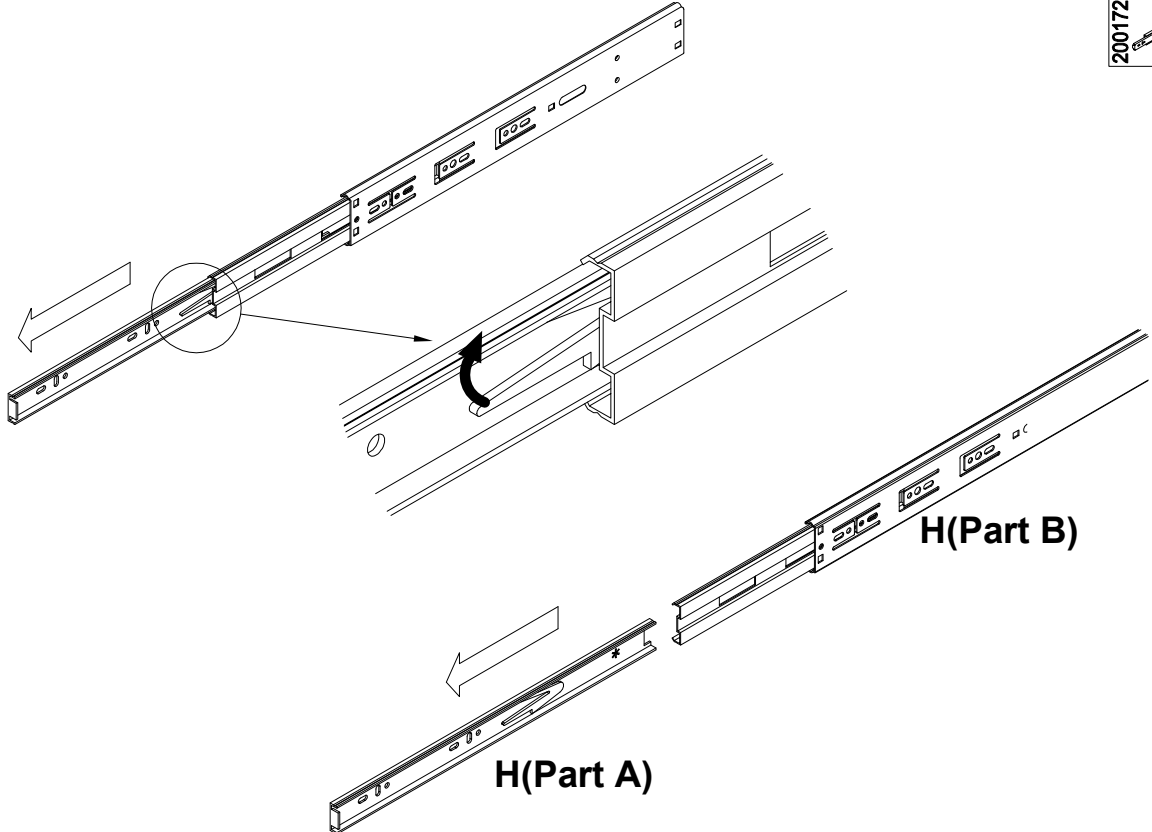


4

A 272471  x36	B 081320  x4	C 302723  x4	D 000146  x44	E 100640  x16	F 000151  x20
G 101608  x16	H 200172  x4	I 098889  x16	J 000763  x48	K 302217  x2	L 013794  x4
M 230041  x4	N 089170  x2	O 194245  x4			

5

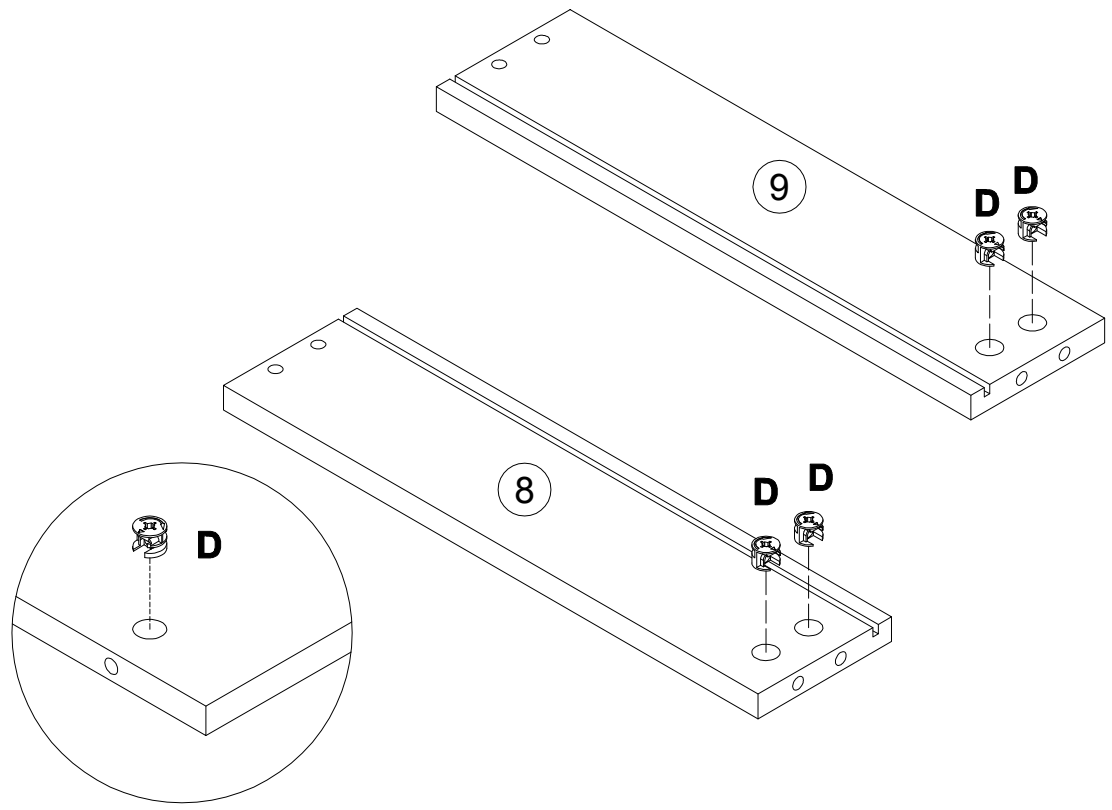
H
200172 L400
x4



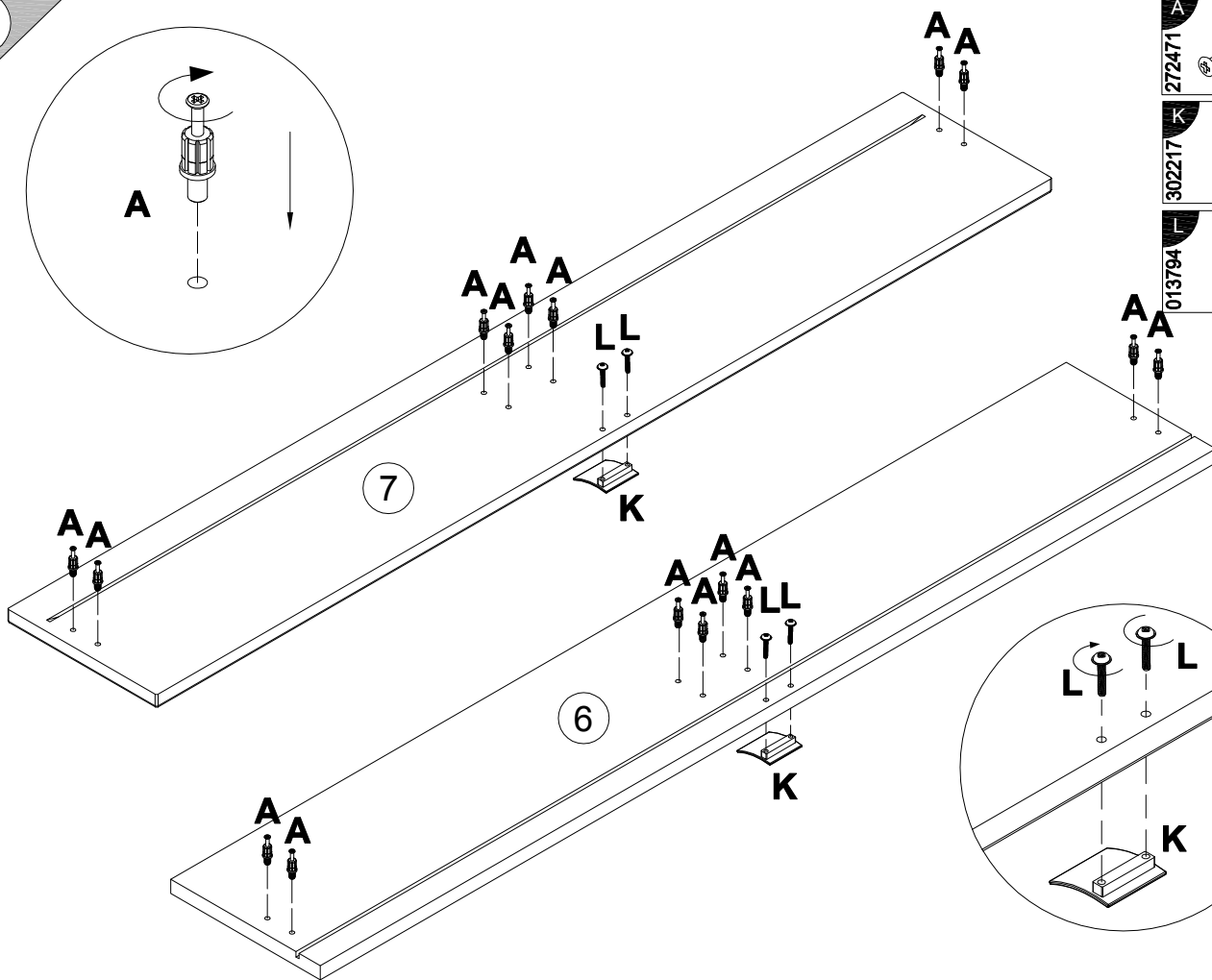
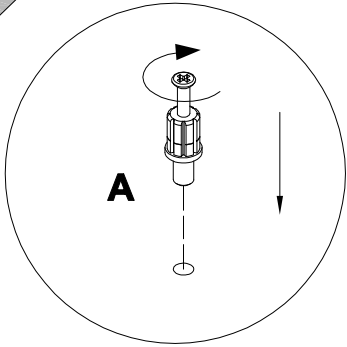
6

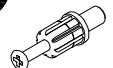
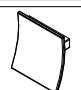

x4

D
000146 15x12
x16



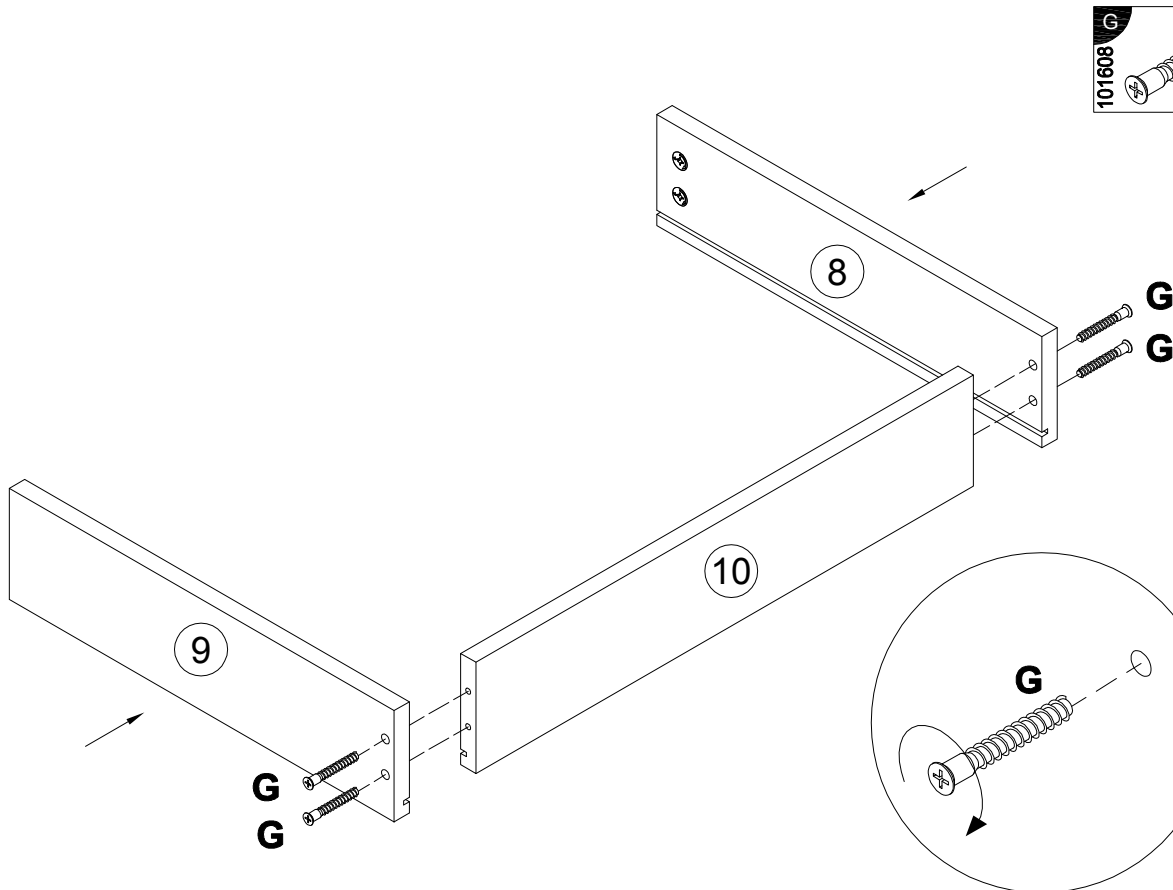
7

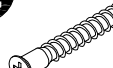


- A**
272471  x16
- K**
302217  x2
- L**
013784  M4x22 x4

8

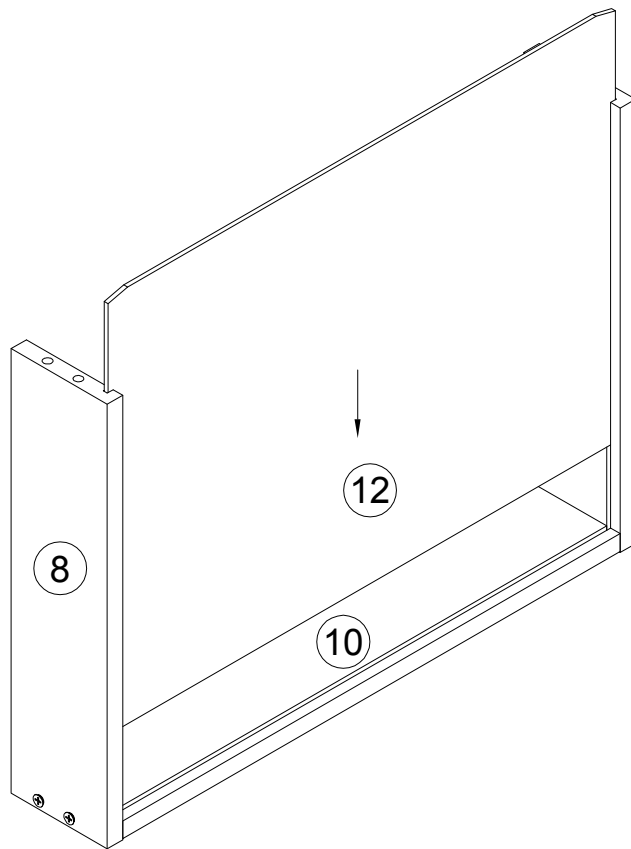
x4



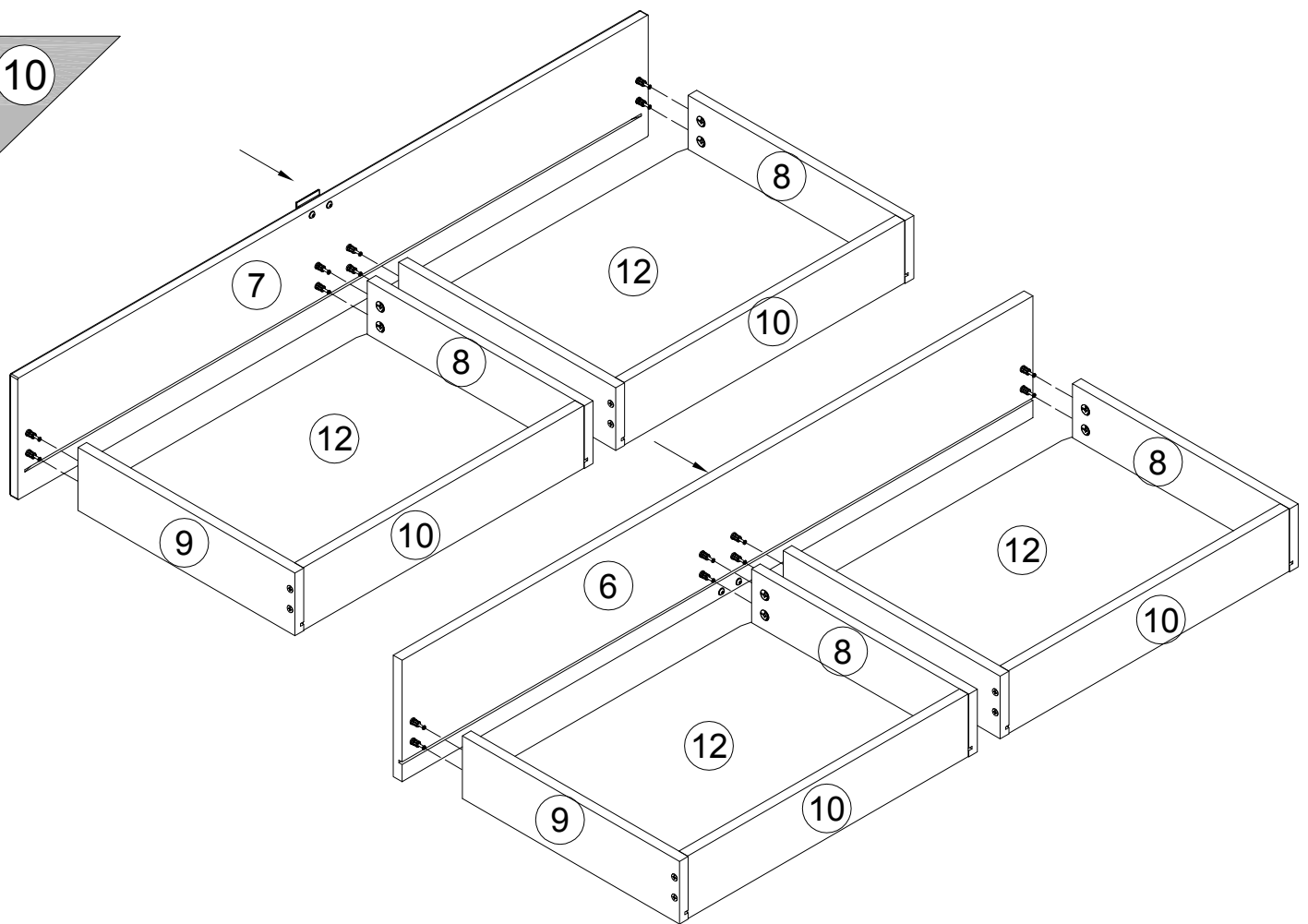
- G**
101608  7x50 x16

9

x4



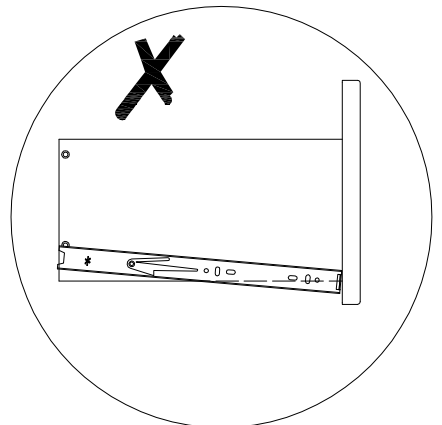
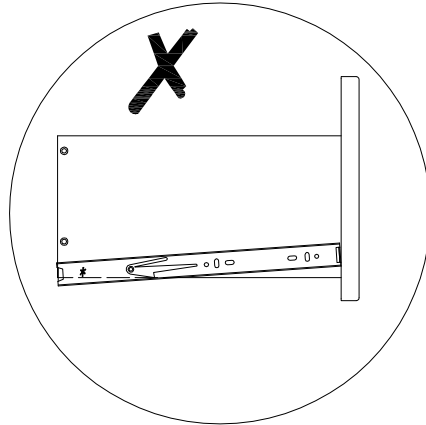
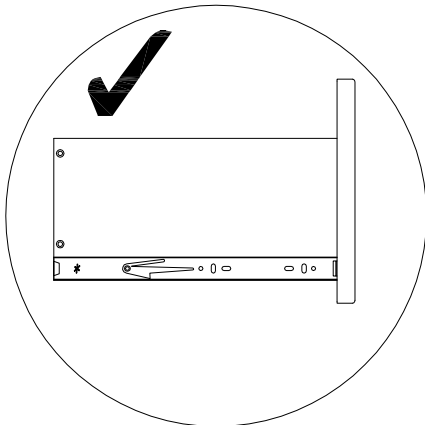
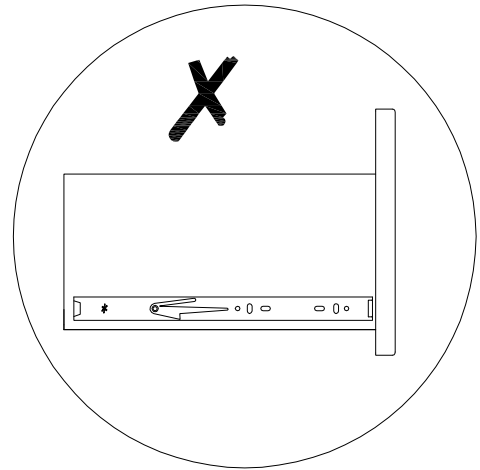
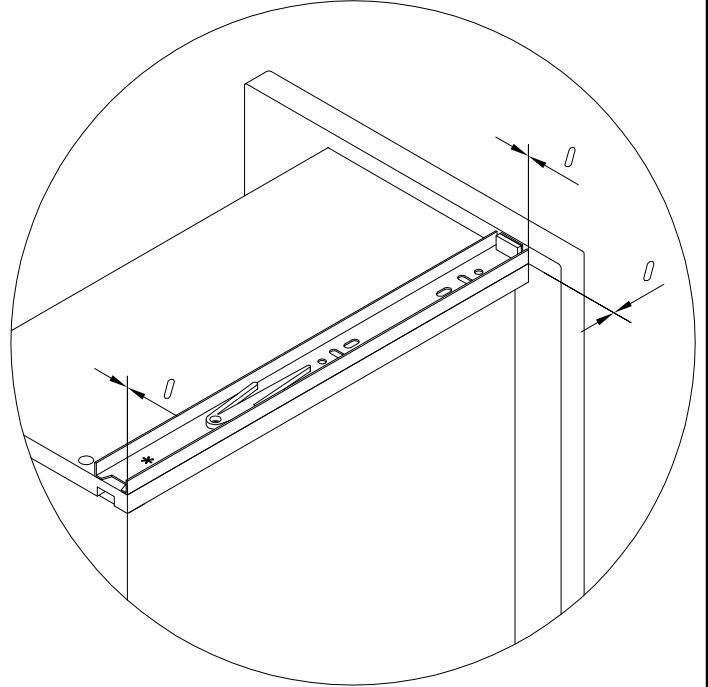
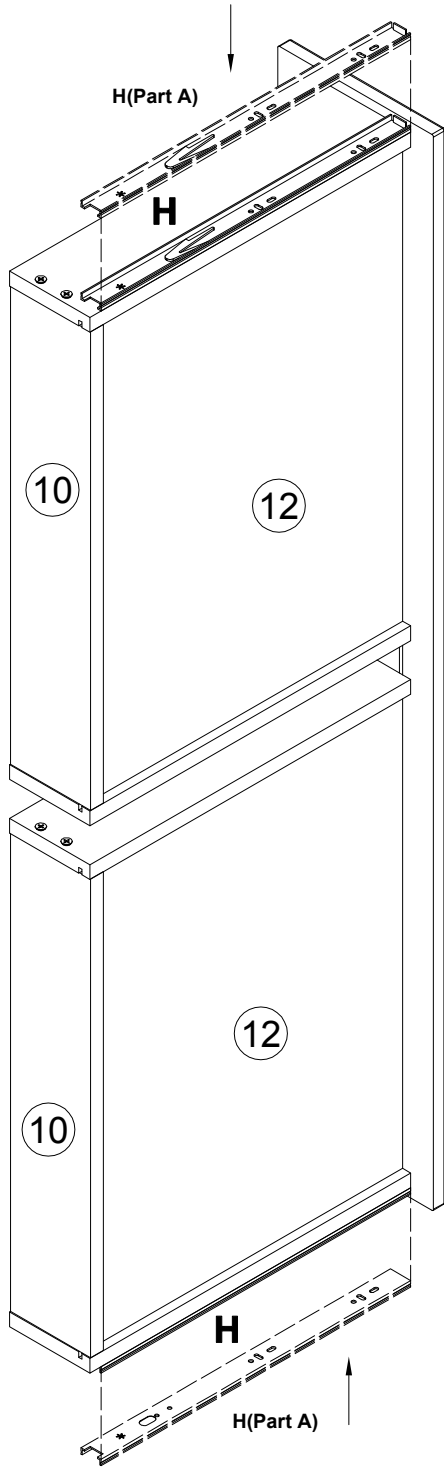
10



7

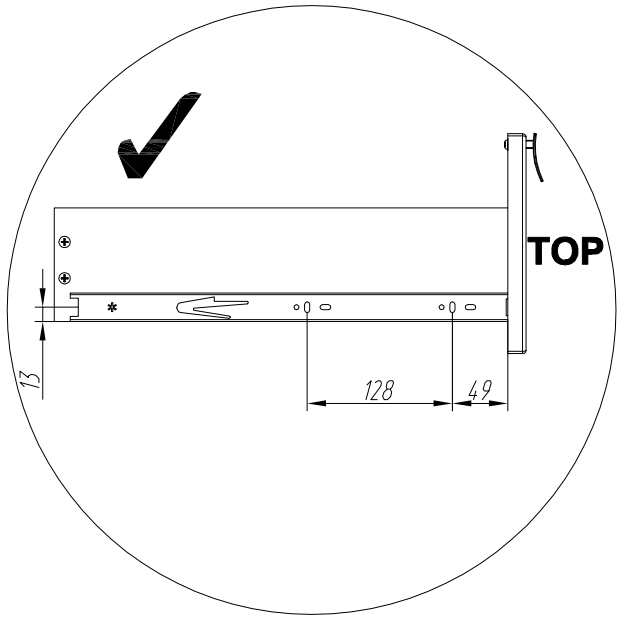
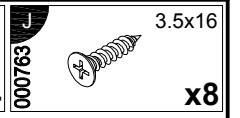
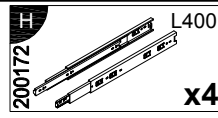
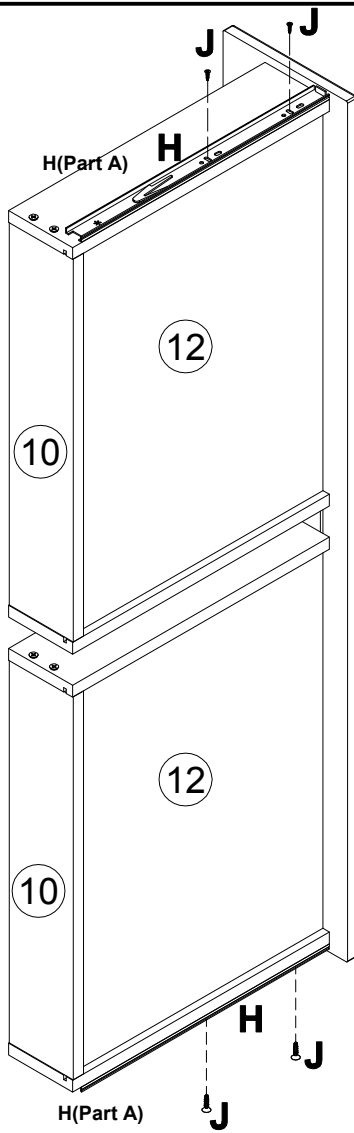
11

x2

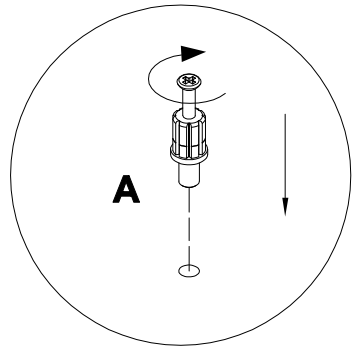
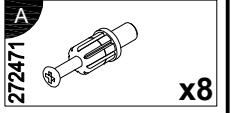
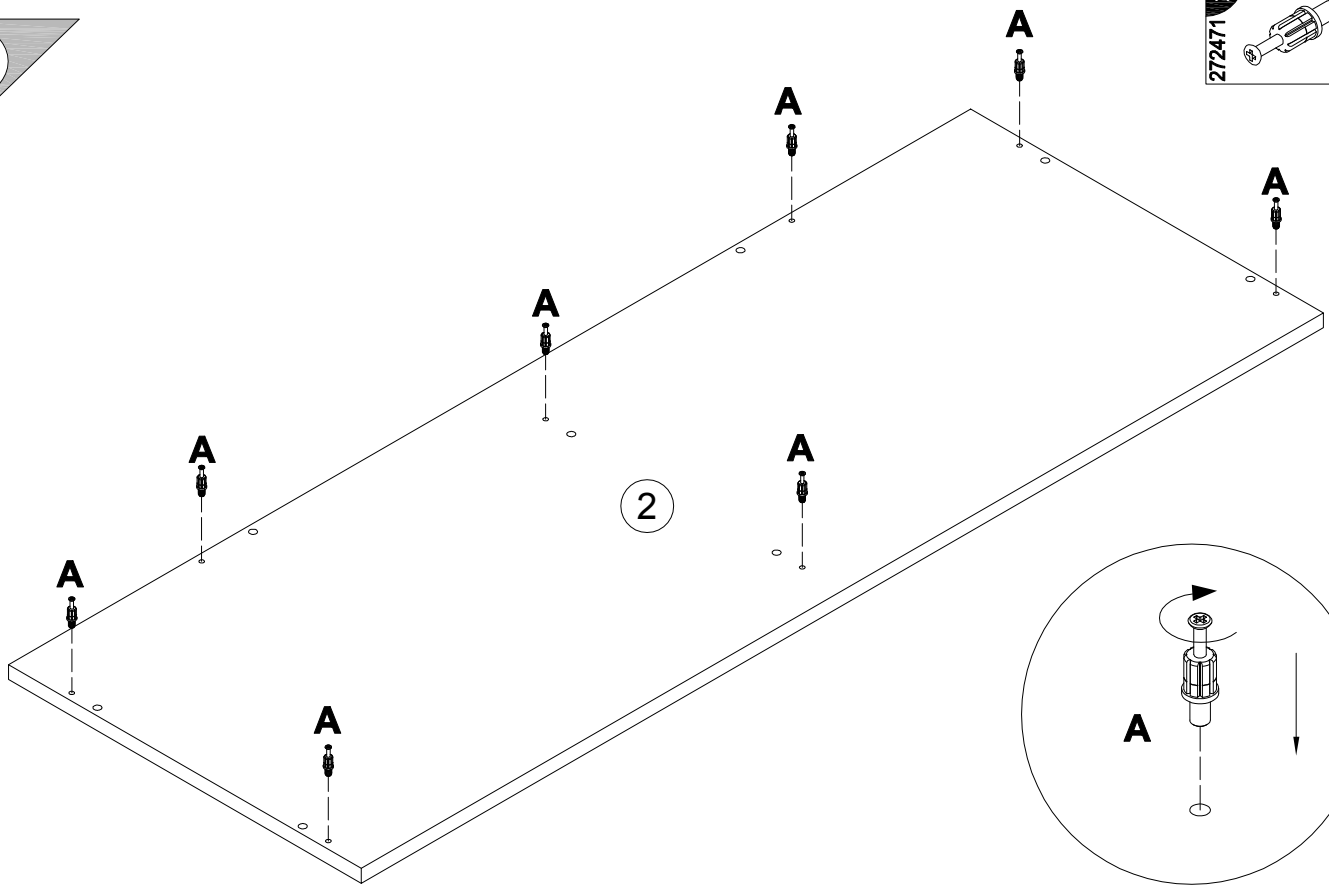


12

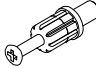
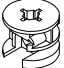
x2

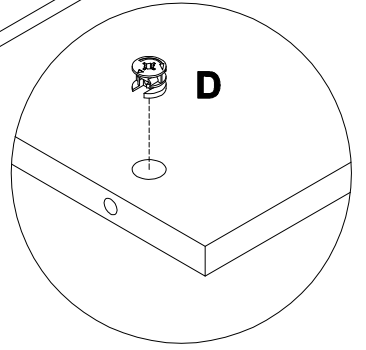
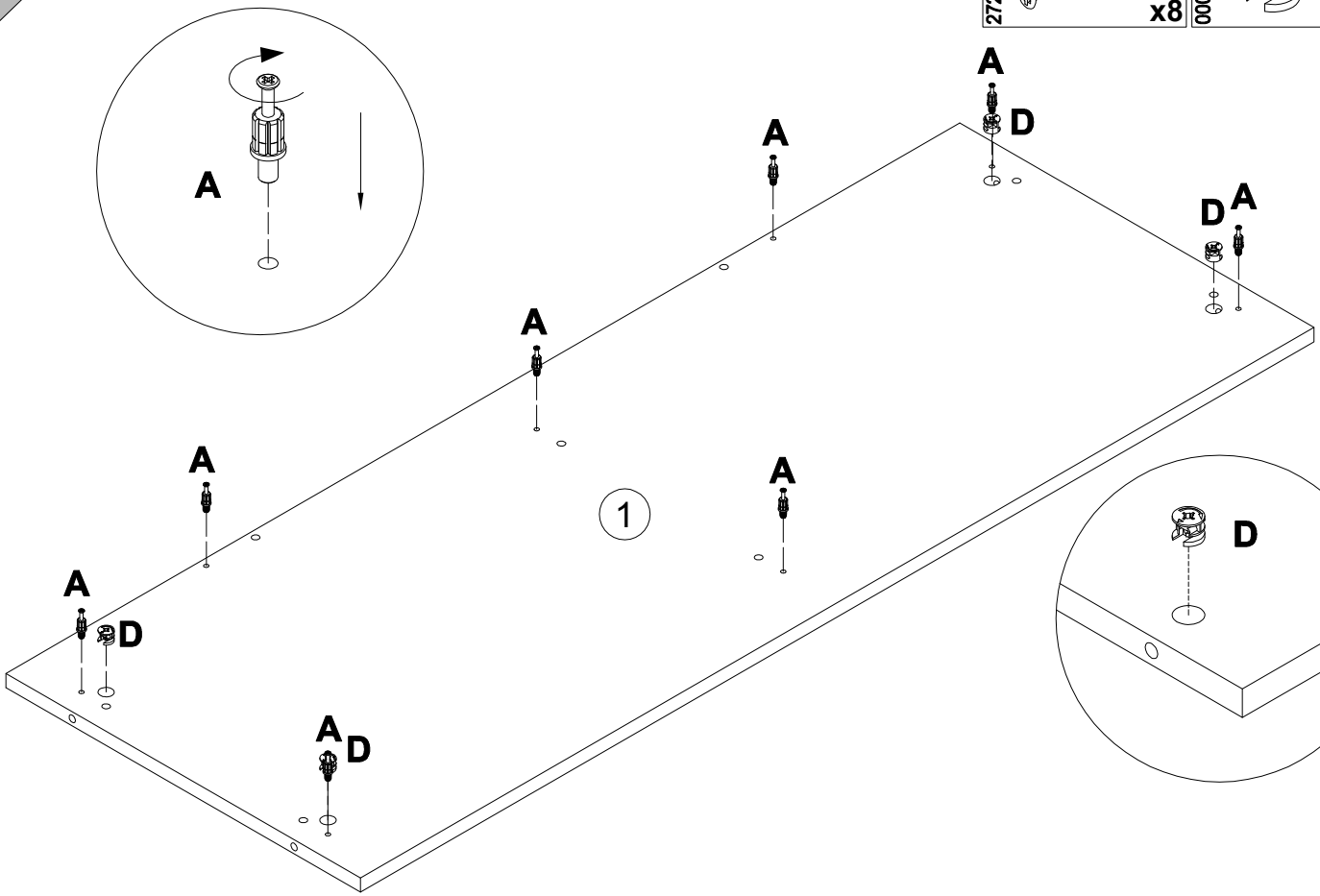
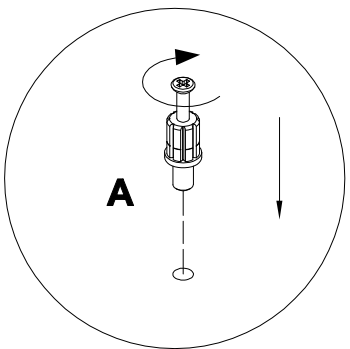


13





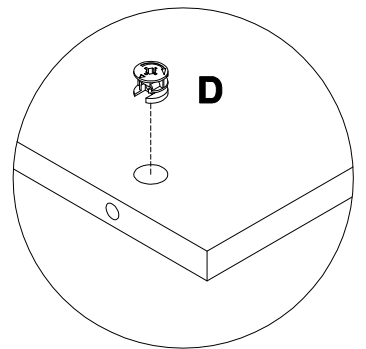
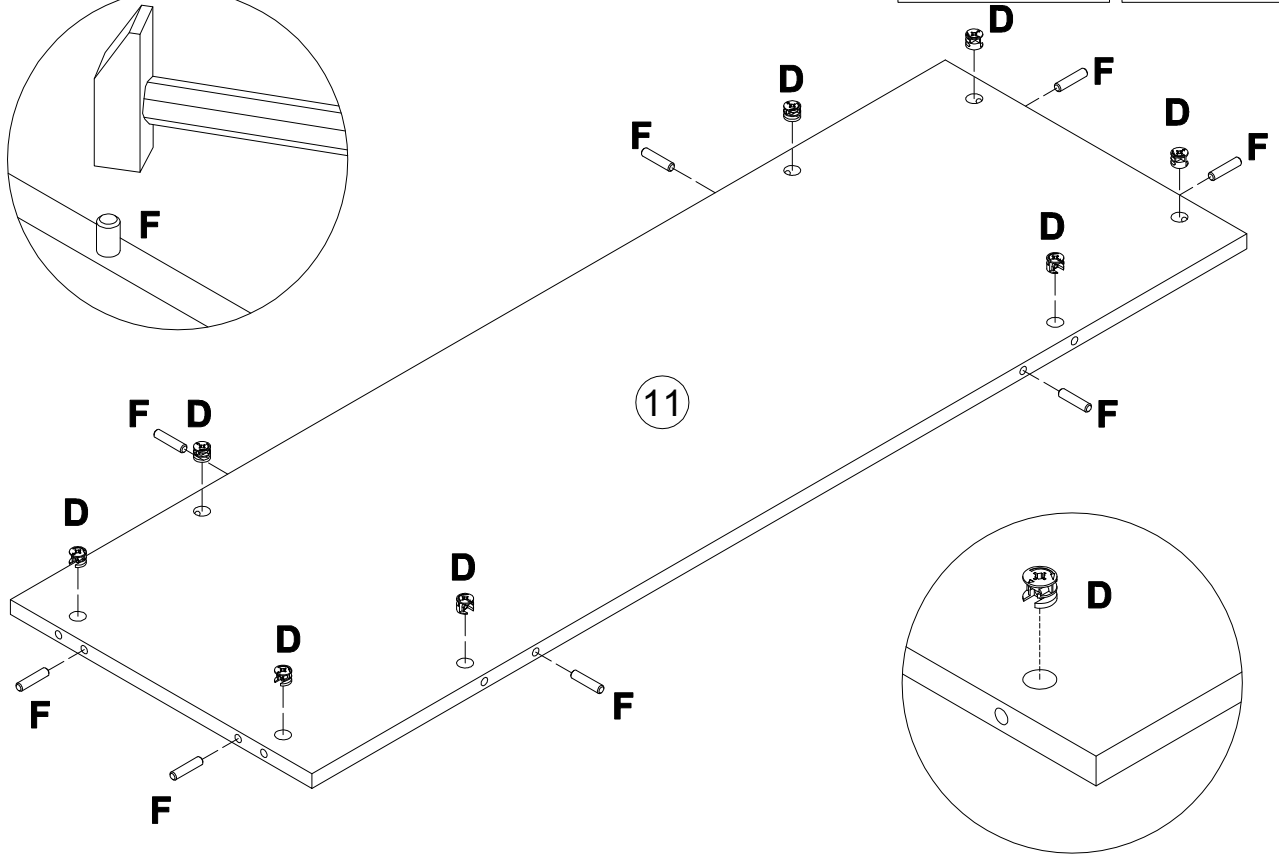
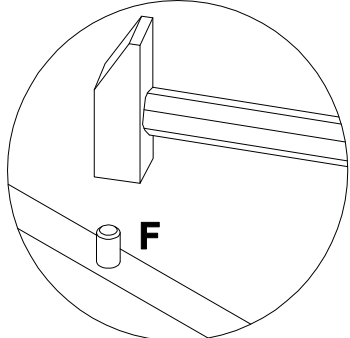
14

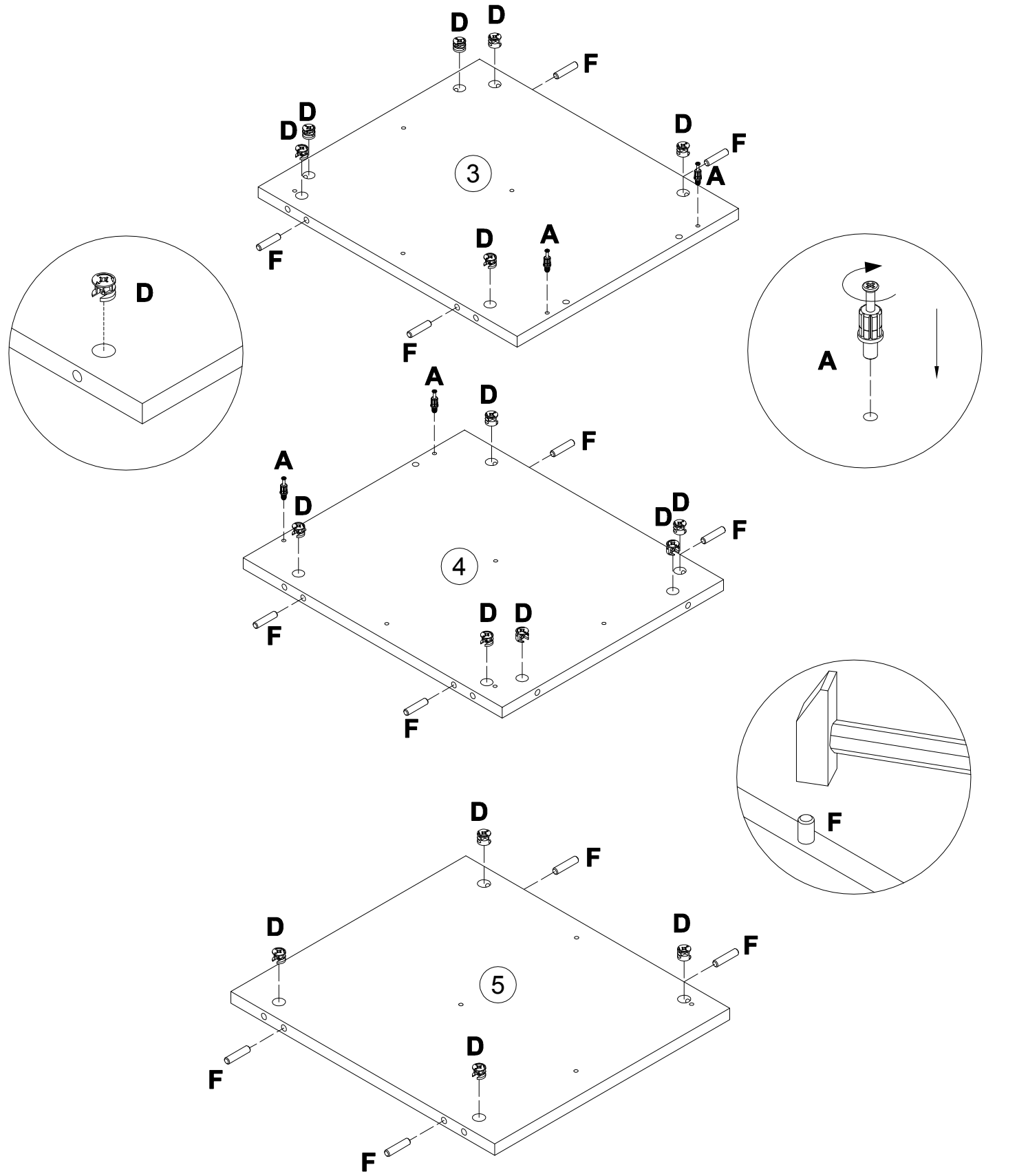
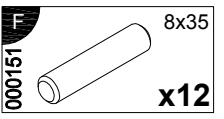
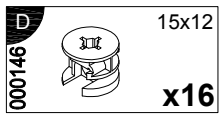
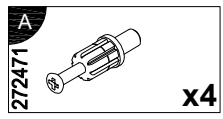
A		15x12
		x8
D		
		x4

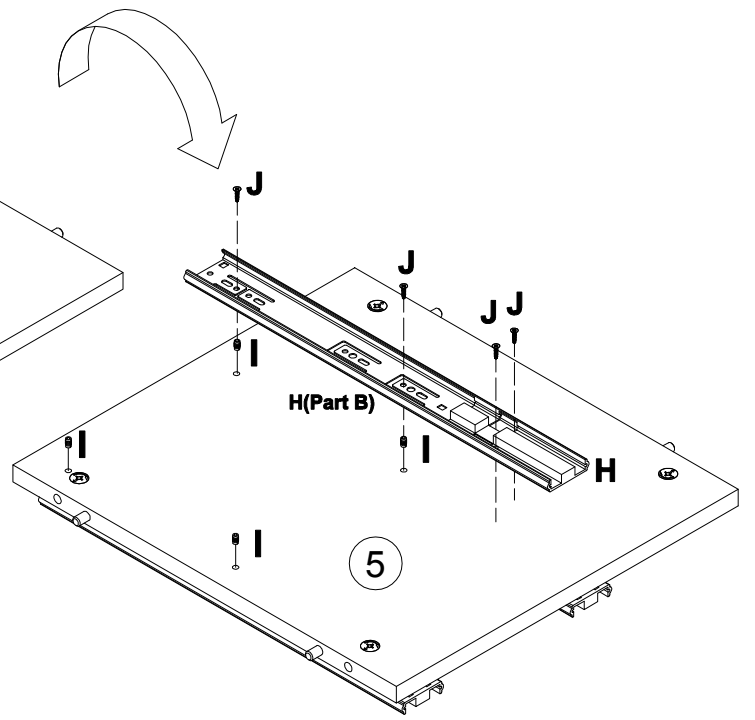
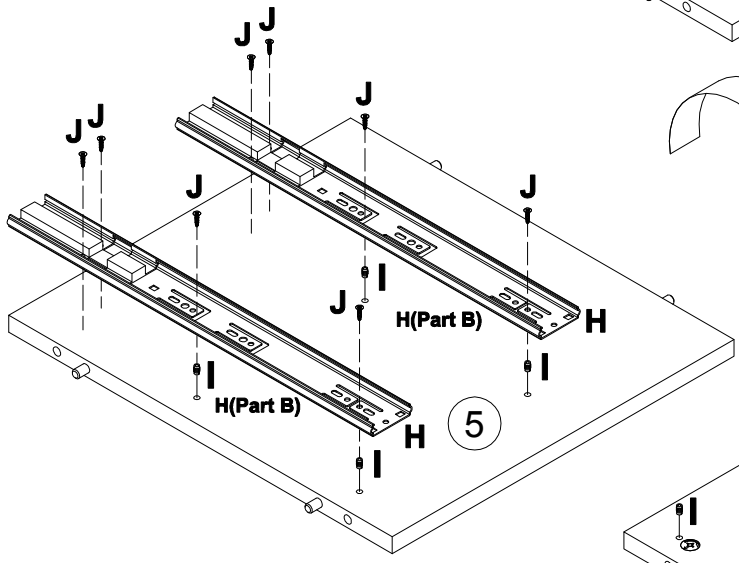
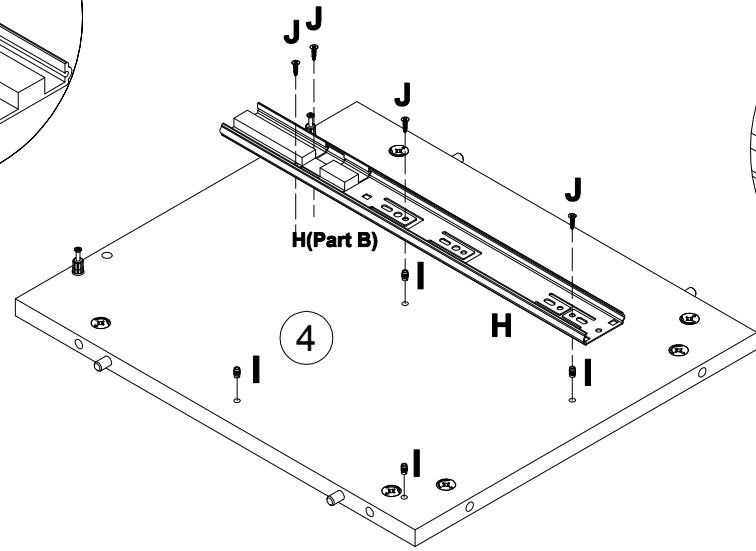
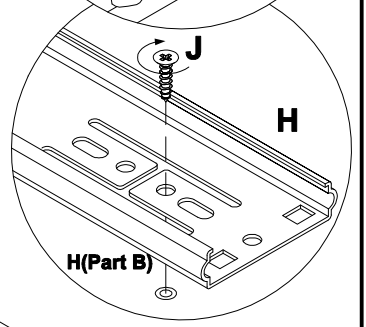
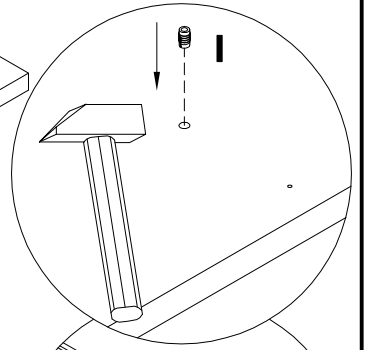
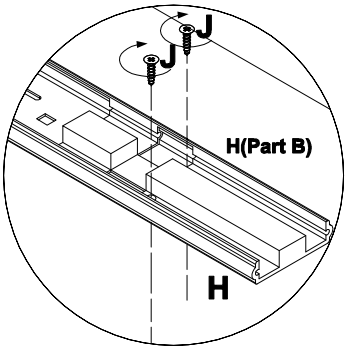
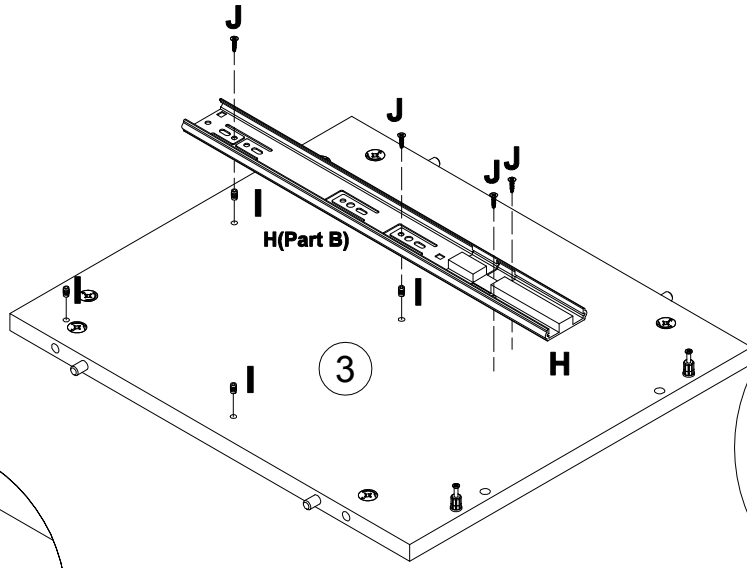
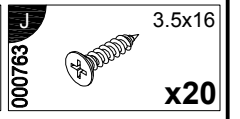
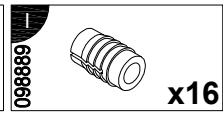
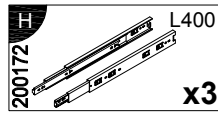


15

D		15x12
		x8
F		8x35
		x8

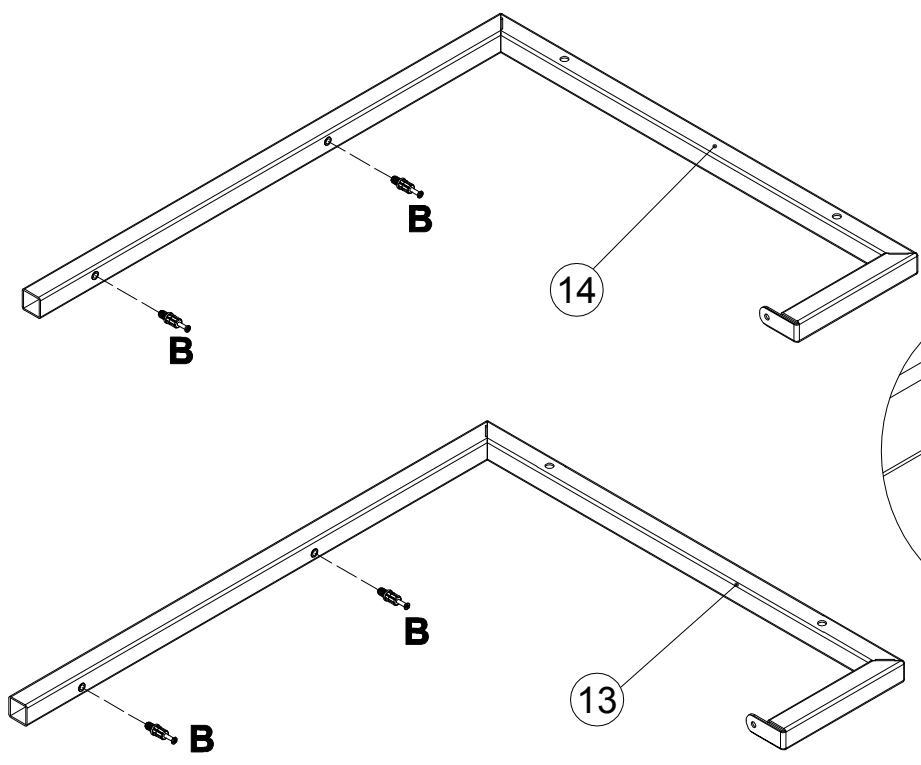






18

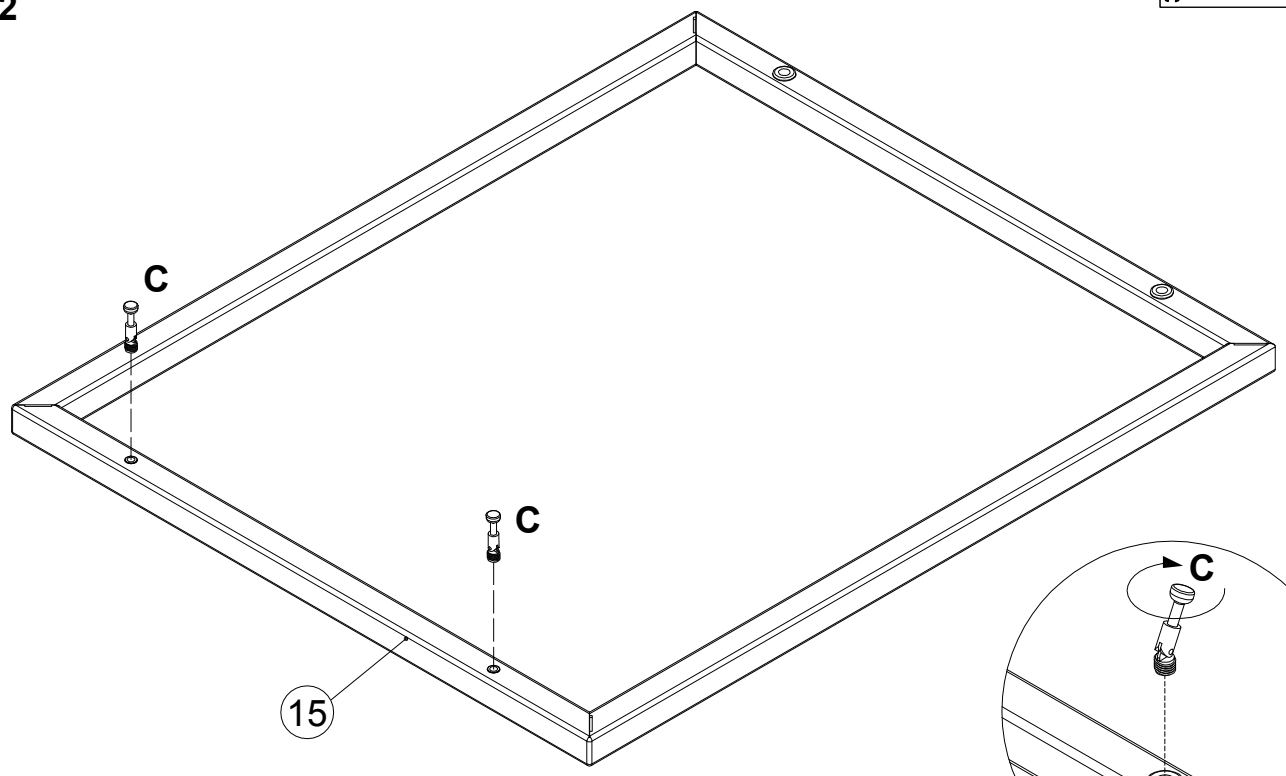
081320 **B** x4



19

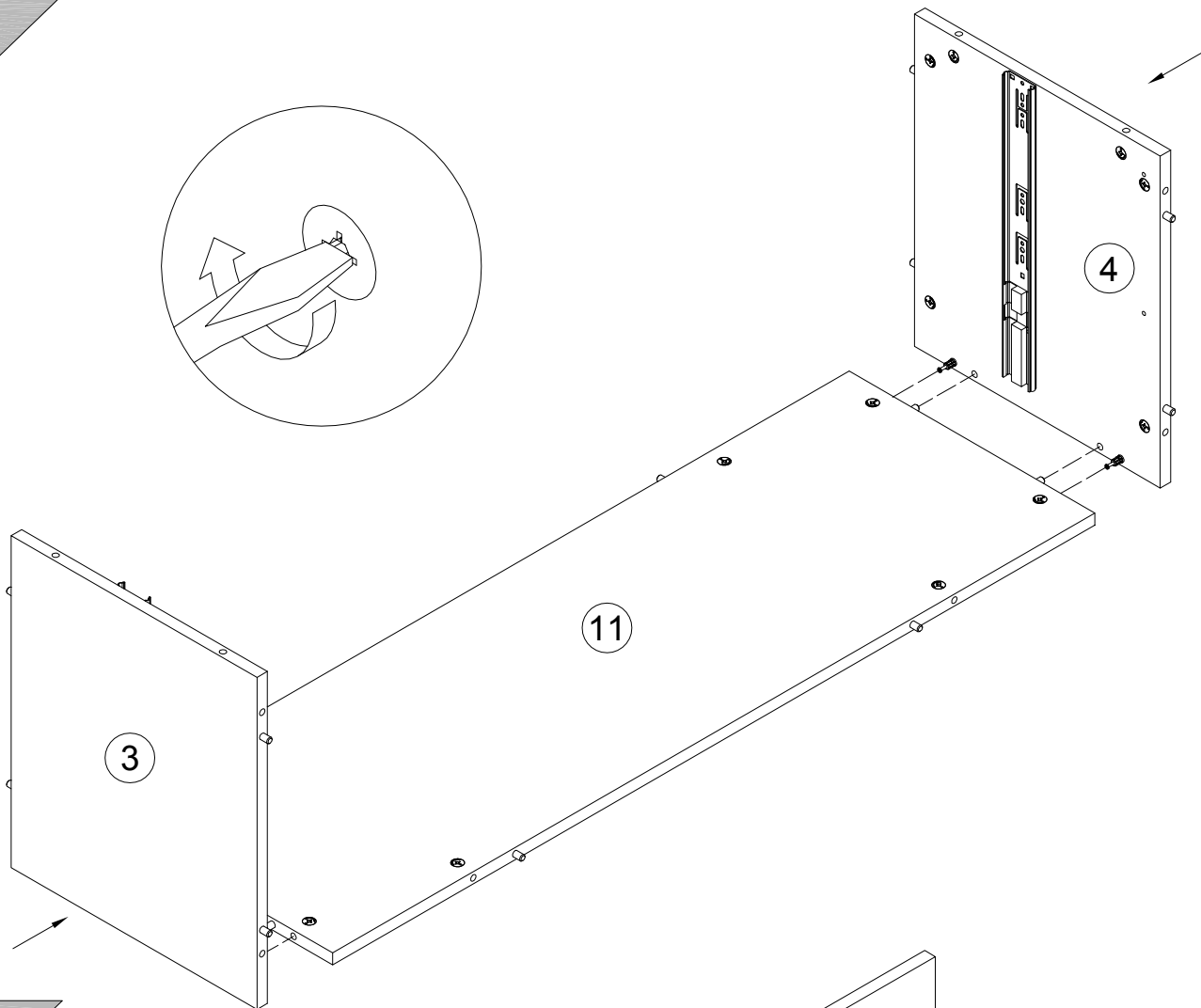
x2

302723 **C** x4

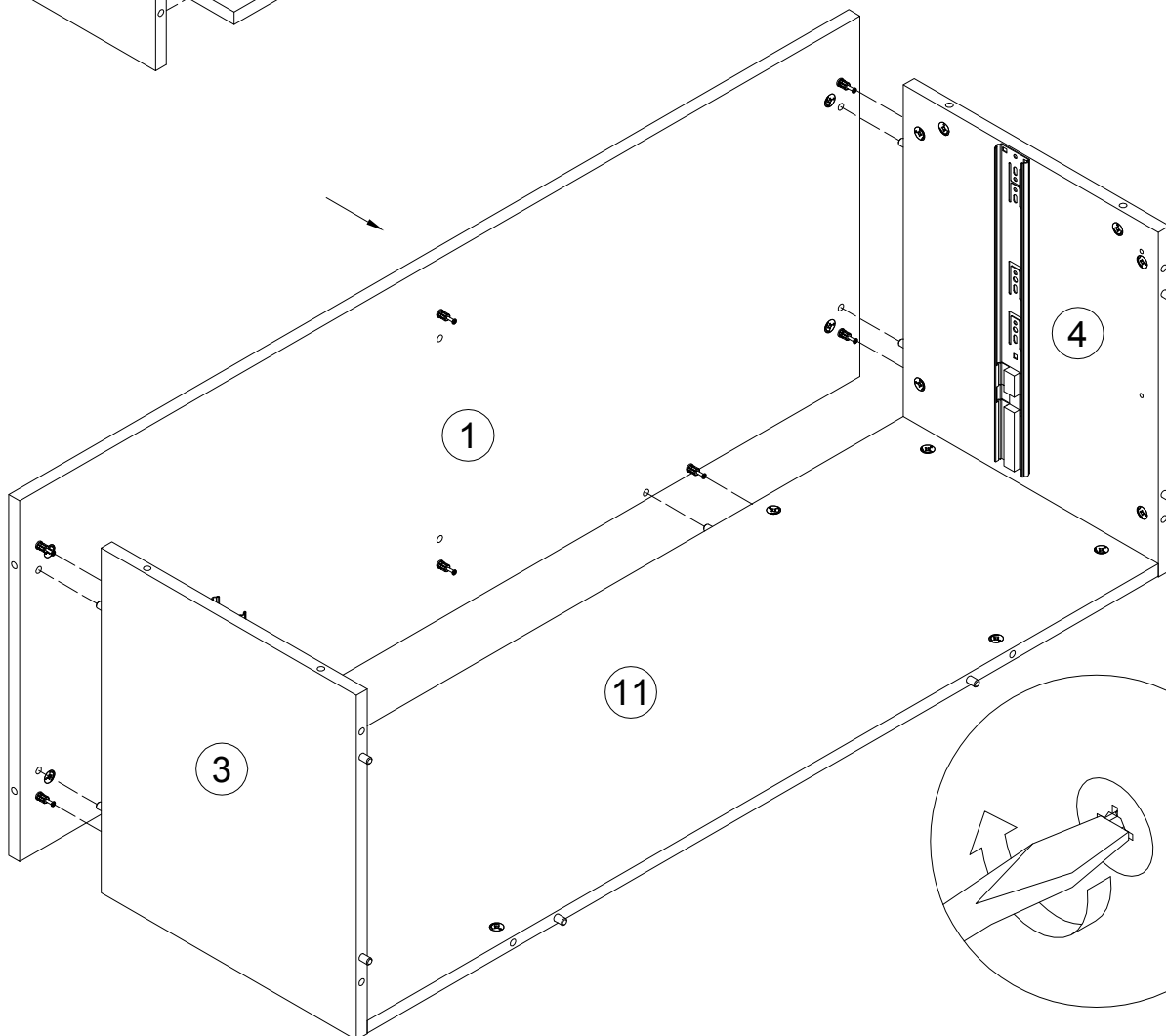


13

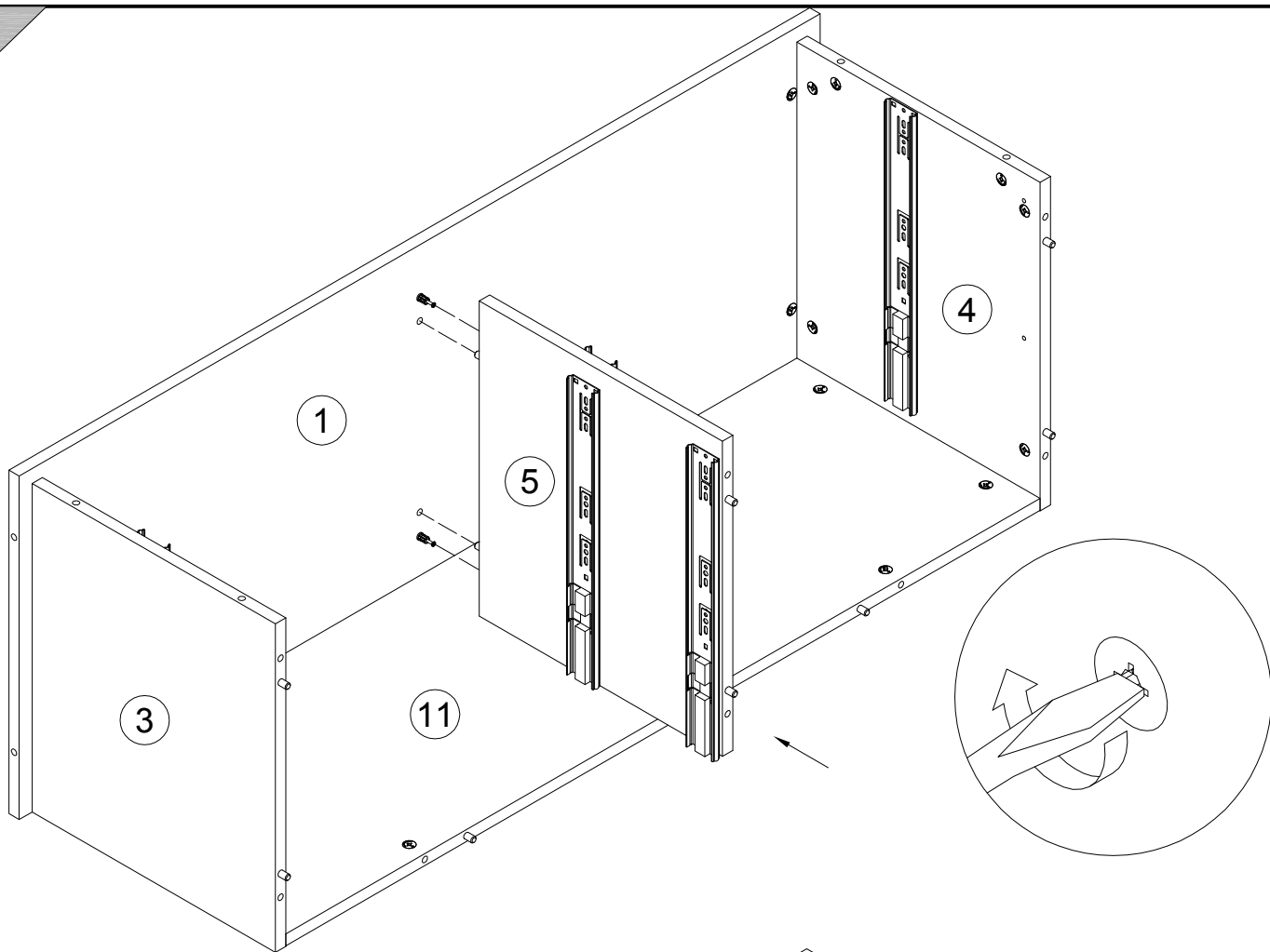
20



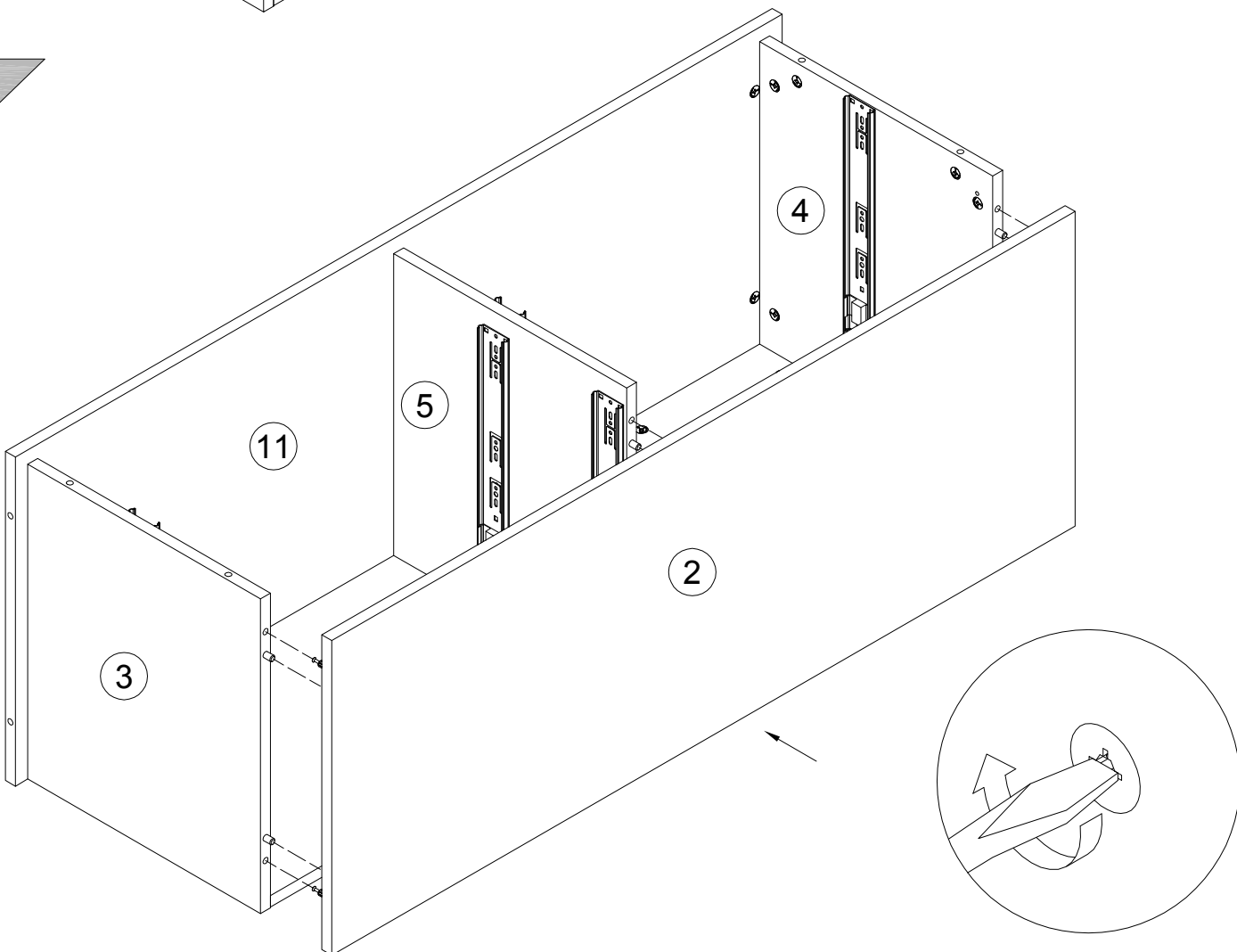
21



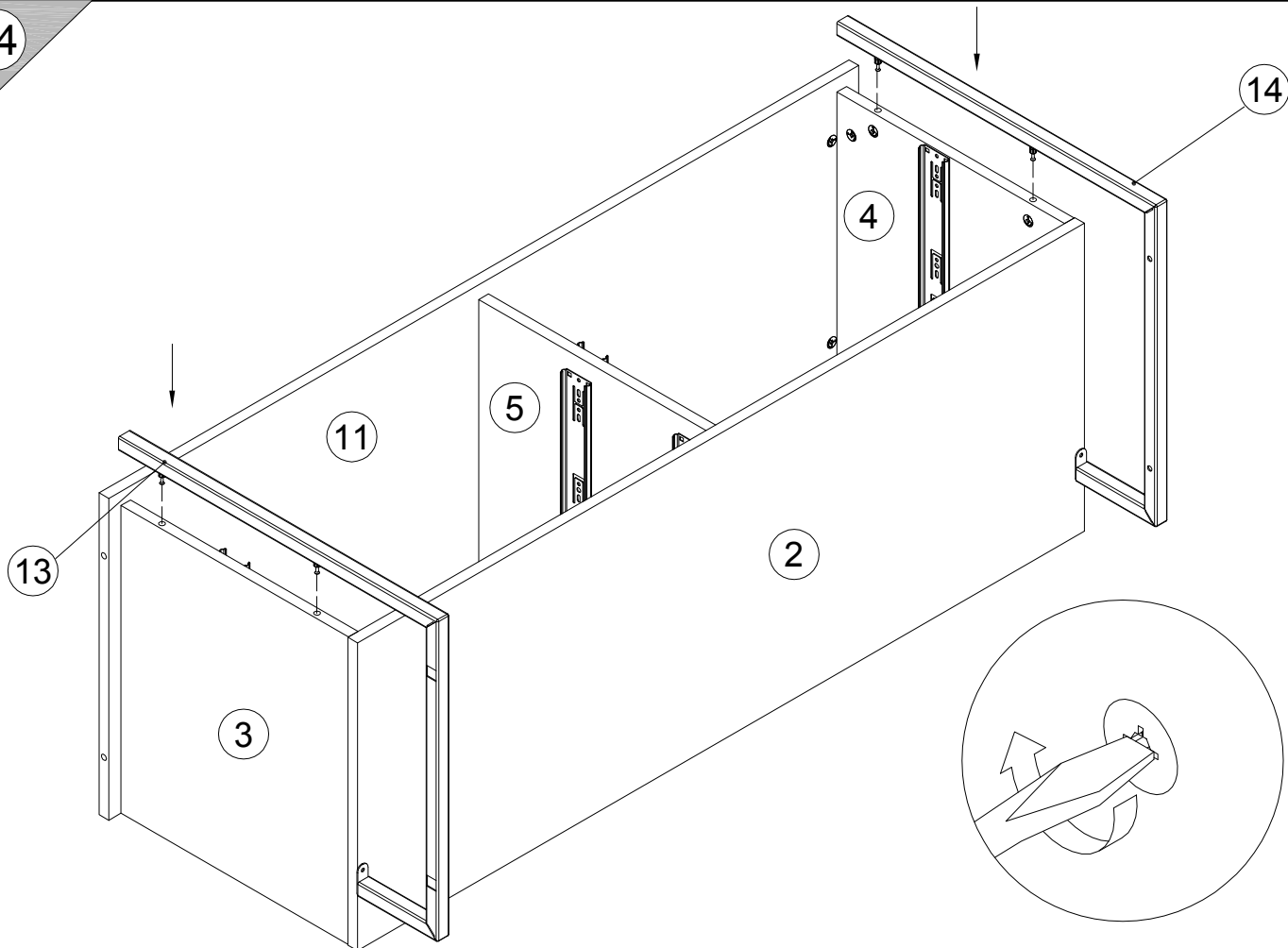
22



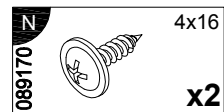
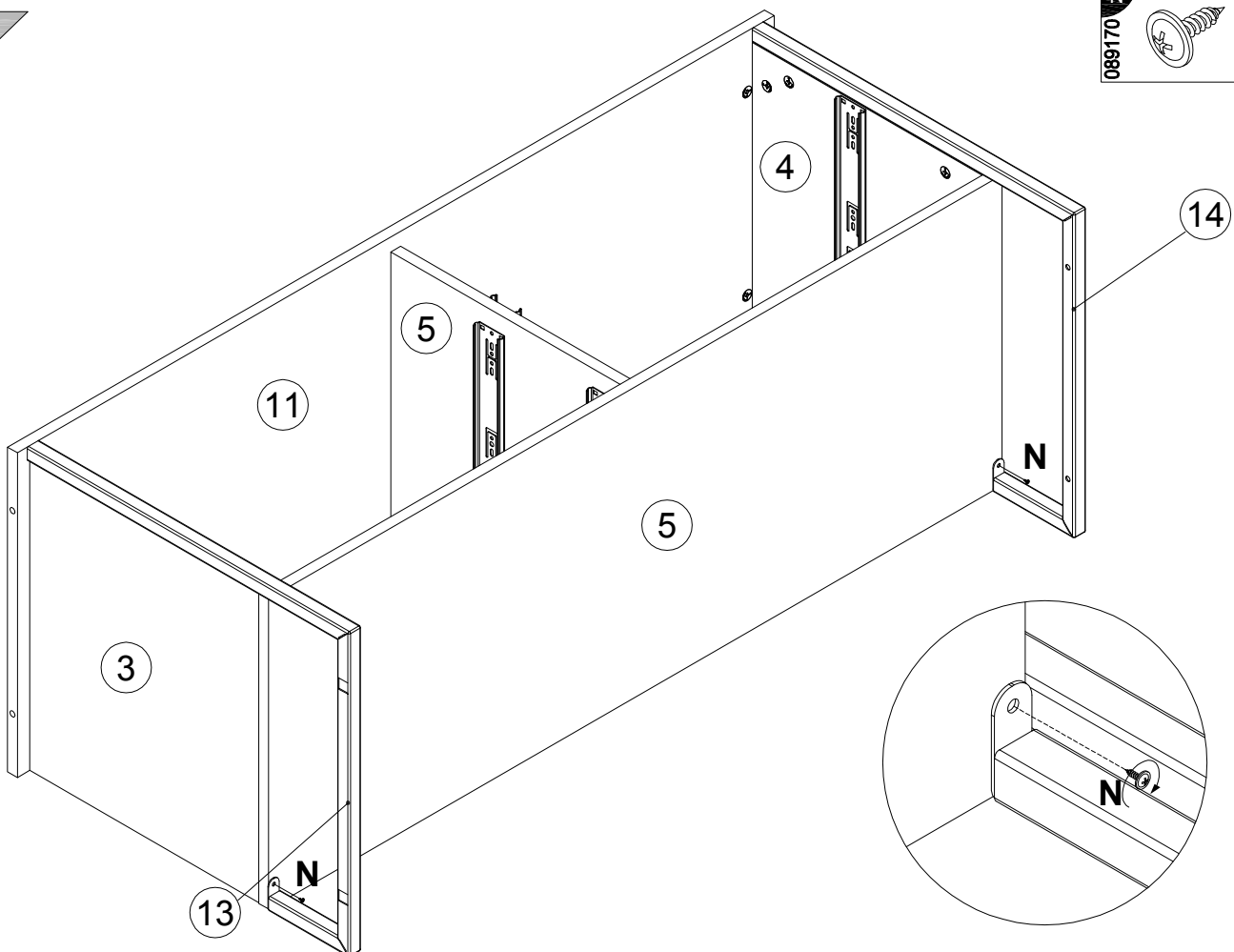
23



24

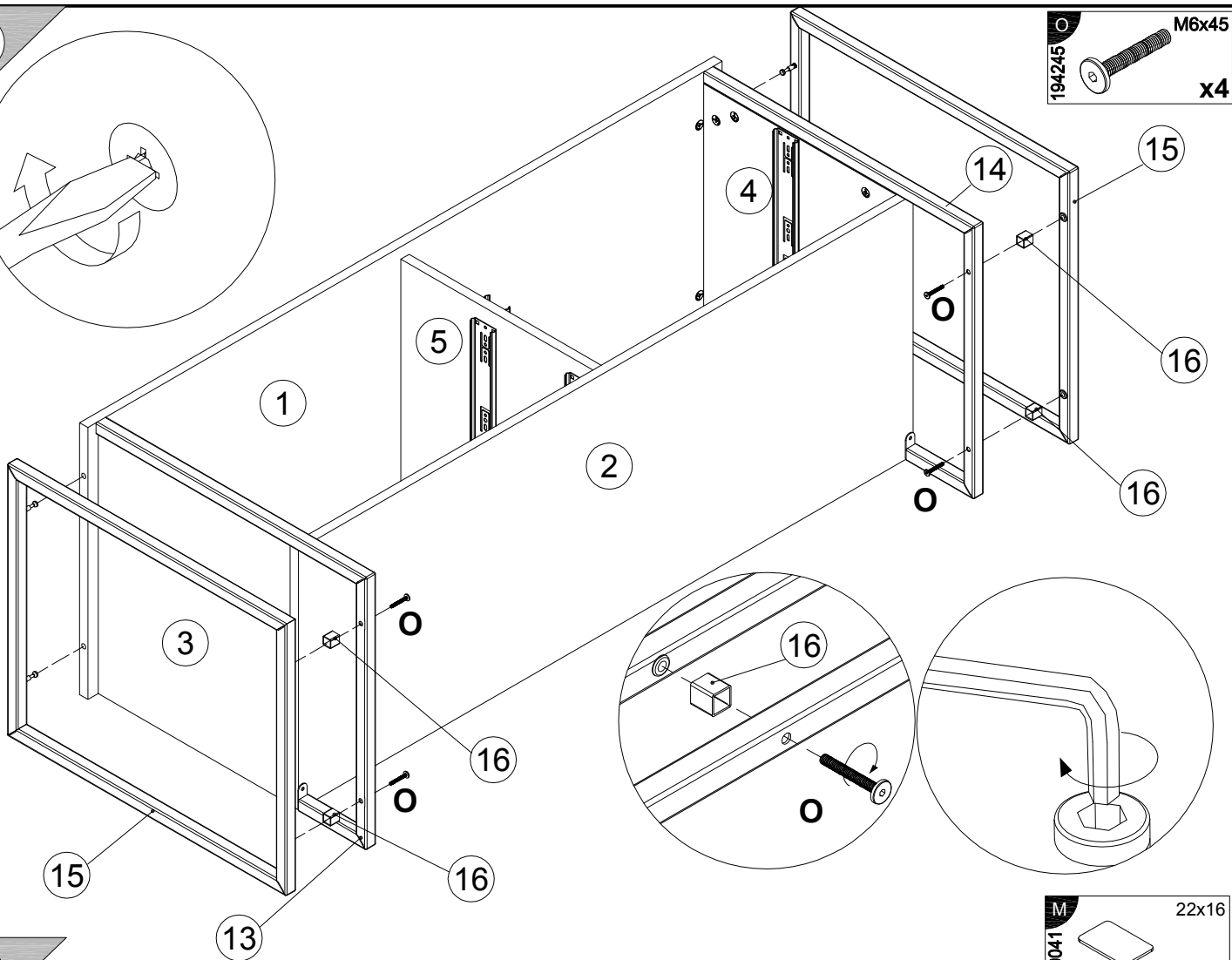
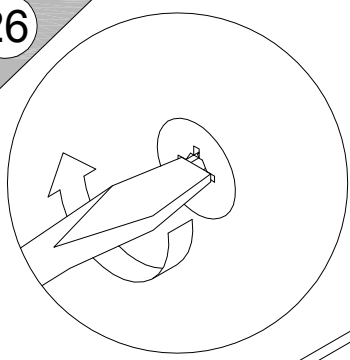


25



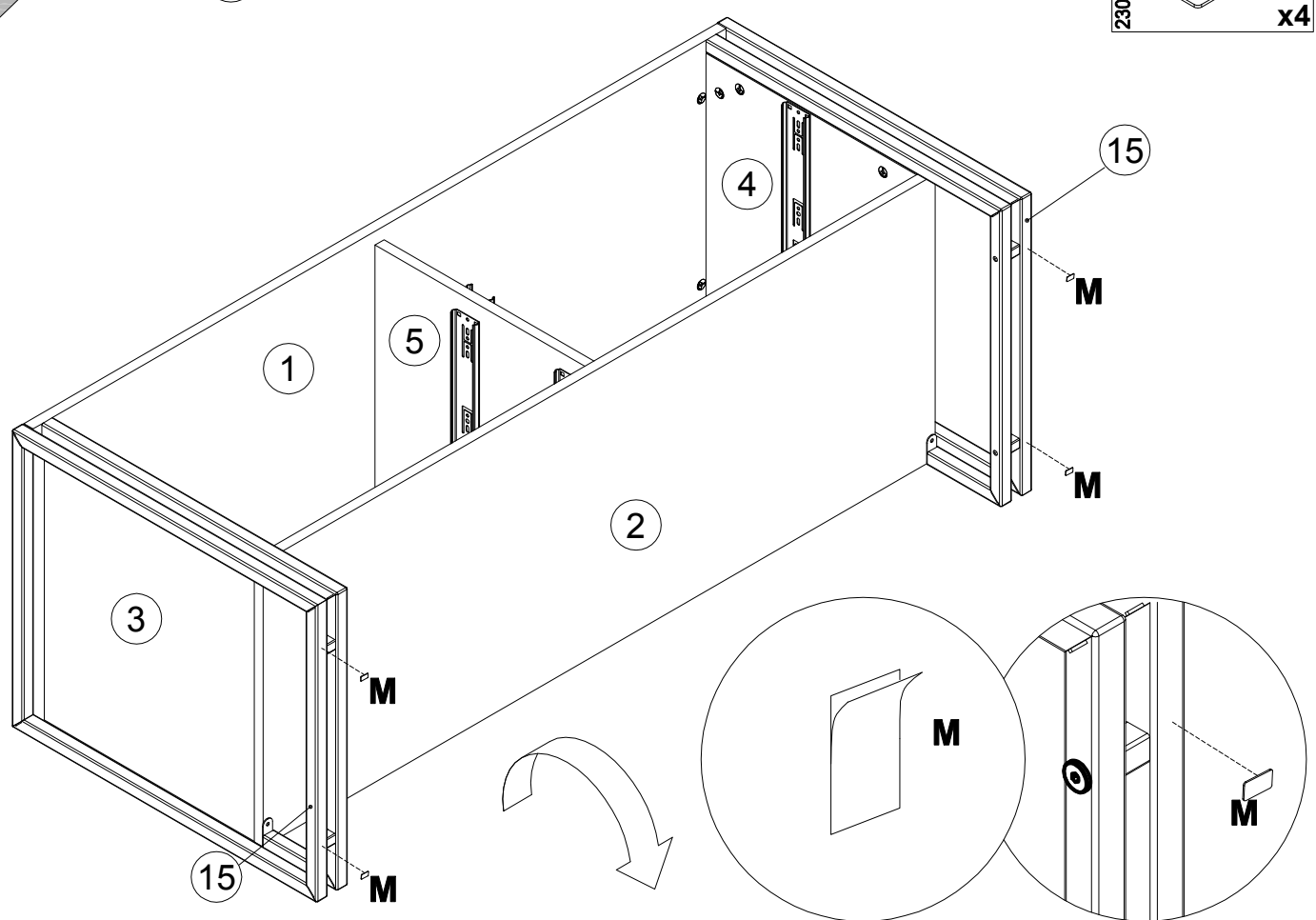
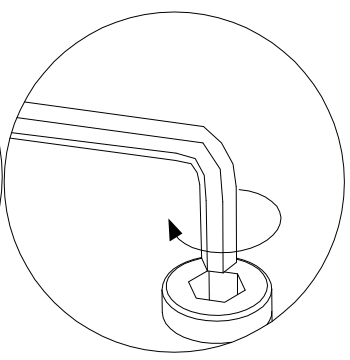
26

194245 M6x45 x4

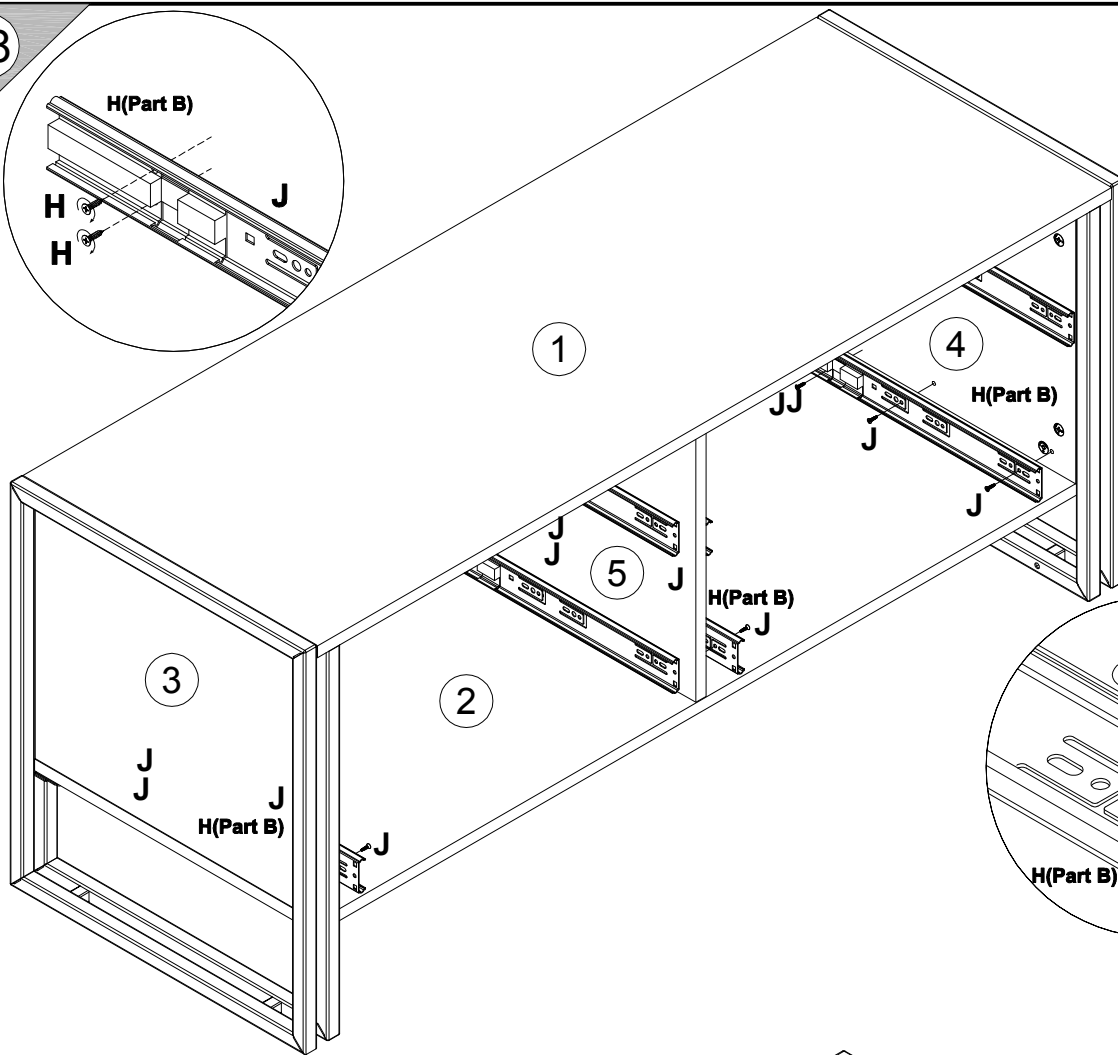




27

M 230041 22x16 x4

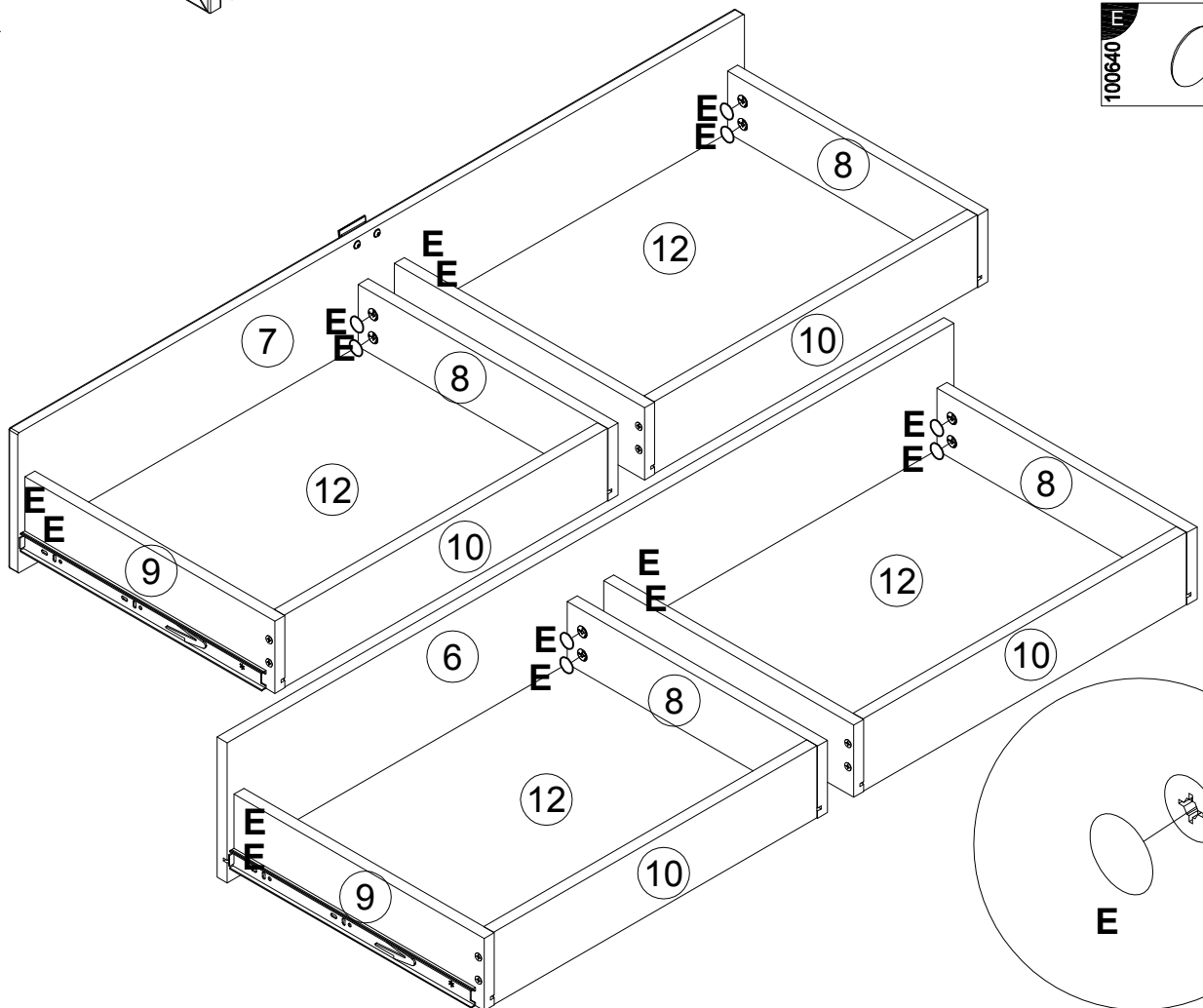



28

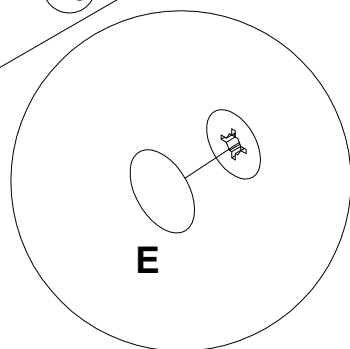


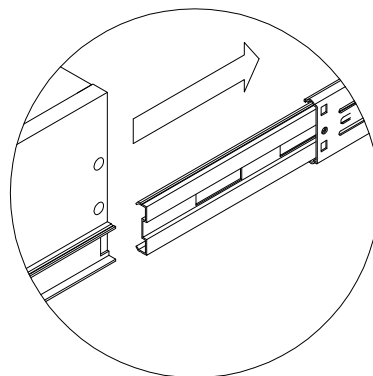
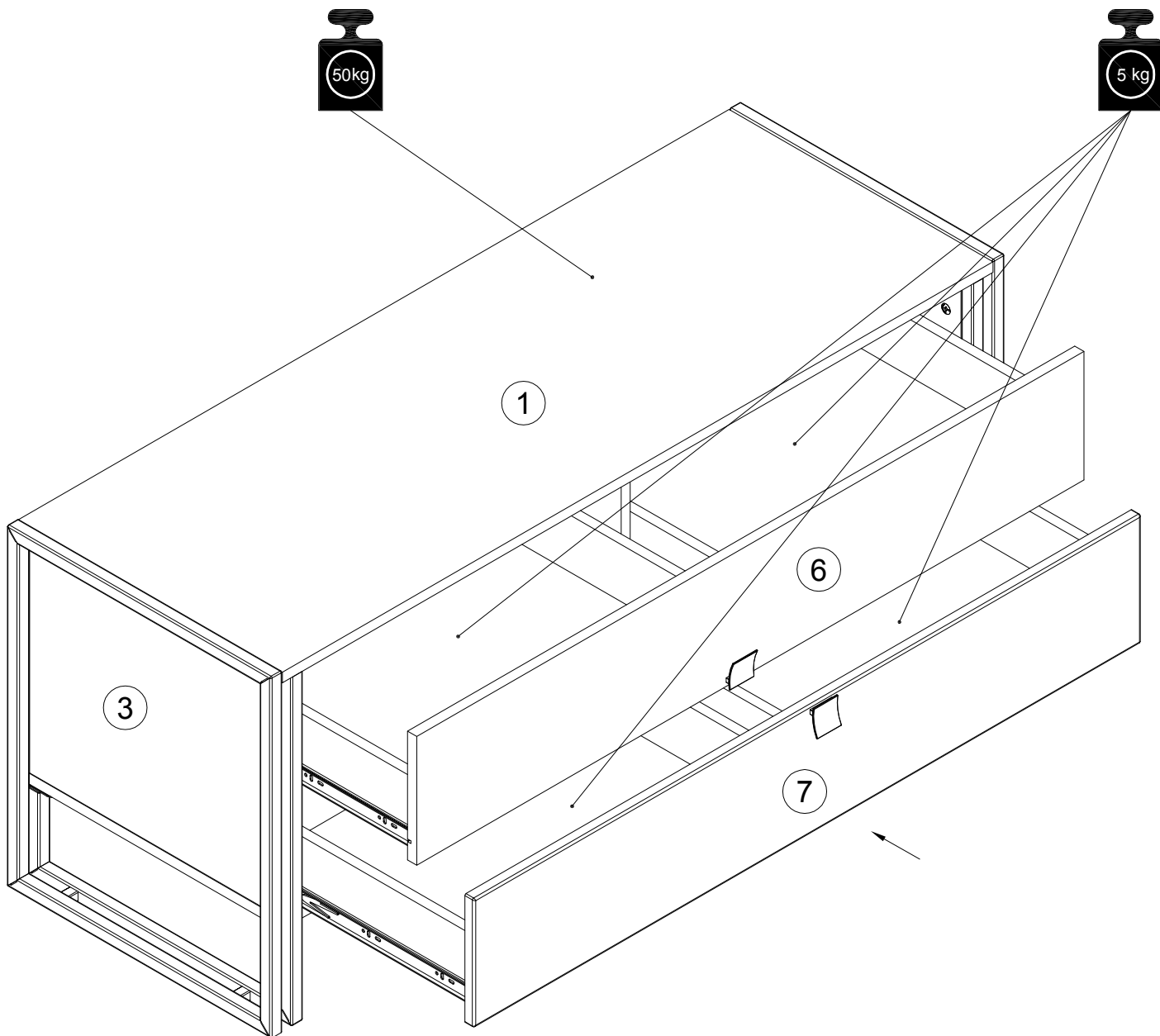
- 
L400
 200172 **x2**
- 
3.5x16
 000763 **x12**

29



- 
20x0.5
 100640 **x16**





Инструкция по уходу за мебелью и правила эксплуатации

1. Мебель рекомендуется эксплуатировать в бытовых помещениях с температурой воздуха не ниже +2 °С и относительной влажностью 45-70%.
2. Мебель должна быть защищена от воздействия прямых солнечных лучей, так как это вредит внешнему виду изделий и может изменить цвет поверхности.
3. Не следует ставить на поверхность мебели горячие предметы.
4. Случайно попавшую на поверхность изделия влагу, жидкость следует снять сухой тканью.
5. Удаление пыли с полированной или лакированной поверхности следует производить сухой тканью (фланель, миткаль).
6. Полированные и лакированные поверхности мебели рекомендуется освежать специально предназначенными для этого средствами.
7. Очищать стекла рекомендуется специальными составами, нанесенными на мягкую ткань.
8. Не допускается применение соды, стиральных порошков, абразивных паст, порошков и прочих, не предназначенных для ухода за изделиями мебели препаратов.

В связи с постоянной работой, направленной на улучшение потребительских свойств мебели, предприятие-изготовитель оставляет за собой право на изменения конструкции, не влияющие на качество и внешний вид изделия.