

Инструкция по уходу за мебелью и правила эксплуатации:

1. Мебель рекомендуется эксплуатировать в бытовых помещениях с температурой воздуха не ниже +2°C и относительной влажностью 45-70 %.
2. Мебель должна быть защищена от воздействия прямых солнечных лучей, так как это вредит внешнему виду изделий и может изменить цвет поверхности.
3. Не следует ставить на поверхность мебели горячие предметы.
4. Случайно попавшую на поверхность изделия влагу, жидкость следует снять сухой тканью.
5. Удаление пыли с полированной или лакированной поверхности следует производить сухой тканью (фланель, миткаль).
6. Полированные и лакированные поверхности мебели рекомендуется освежать специально предназначенными для этого средствами.
7. Очищать стекла рекомендуется специальными составами, нанесенными на мягкую ткань.
8. Не допускается применение соды, стиральных порошков, абразивных паст и прочих средств, не предназначенных для ухода за предметами мебели.

Правила ухода за акриловыми фасадами

Очищайте изделия только мягкой салфеткой, смоченной 1% мыльным водным раствором, или специальным средством для ухода за акриловым пластиком, при помощи которого можно отполировать мелкие царапины и избежать при этом появления следов от протирки, жирных пятен, следов от рук и т.п. Процедура полировки должна проводиться регулярно, примерно 1 раз в 12 месяцев.

Не использовать для чистки:

- спиртосодержащие и абразивные средства. К абразивным чистящим средствам относятся и те, которые содержат в своем составе большое количество кислоты, гарантируют самоочищающийся эффект или очищают поверхность методом стирания;
- средства, в том числе политуры и воски, содержащие растворители, т.к. на поверхности могут возникнуть напряжения, приводящие к образованию мелких трещинок, которые невозможно удалить;
- быстроиспаряющиеся чистящие средства;
- абразивные салфетки для протирки, к которым относится в том числе и обратная сторона мочалки для мытья посуды;
- очистку паром, т.к. влажность может привести к повреждениям.

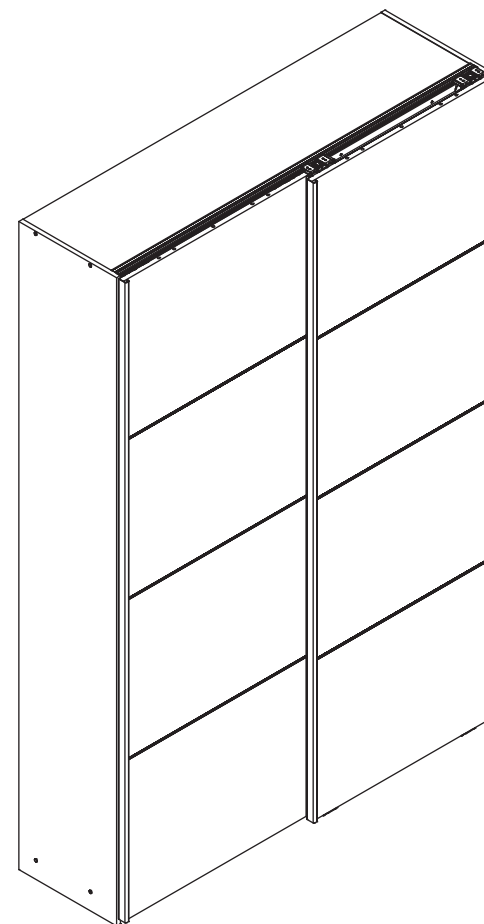
В связи с постоянной работой, направленной на улучшение потребительских свойств мебели, предприятие-изготовитель оставляет за собой право на изменения конструкции, не влияющие на качество и внешний вид изделия.



инструкция по сборке

Шкаф-купе

арт. 4215



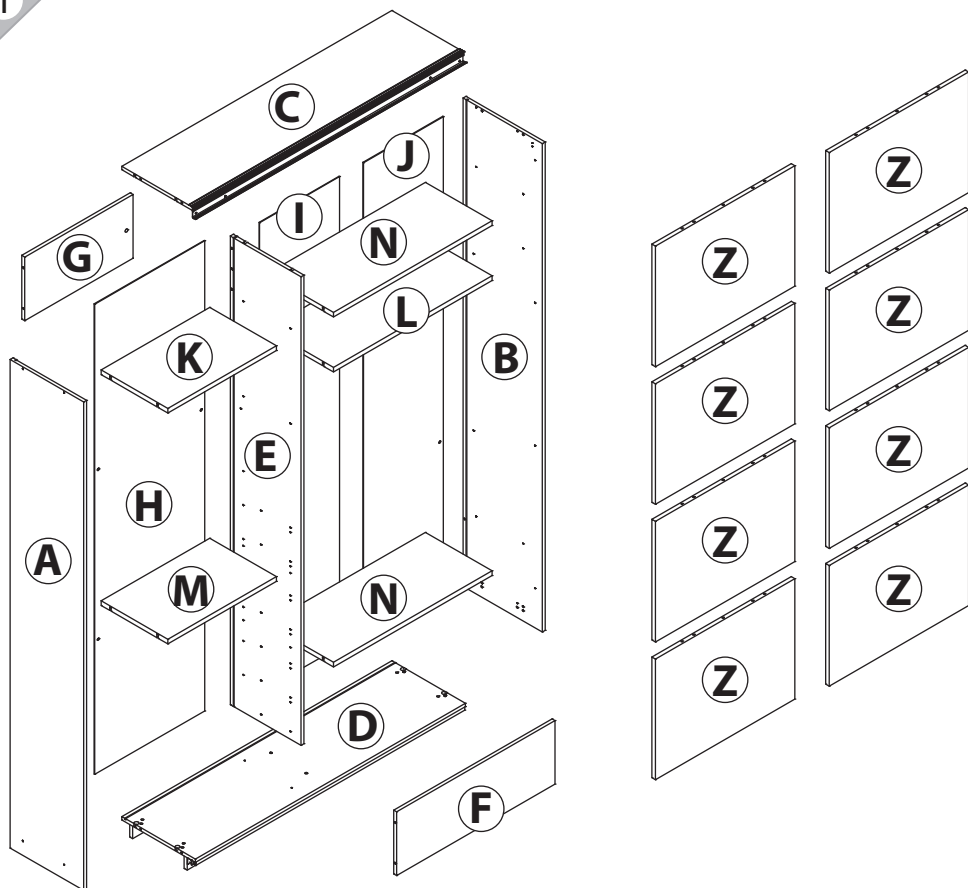
габаритные размеры

высота: 2311 мм
ширина: 1504 мм
глубина: 467 мм

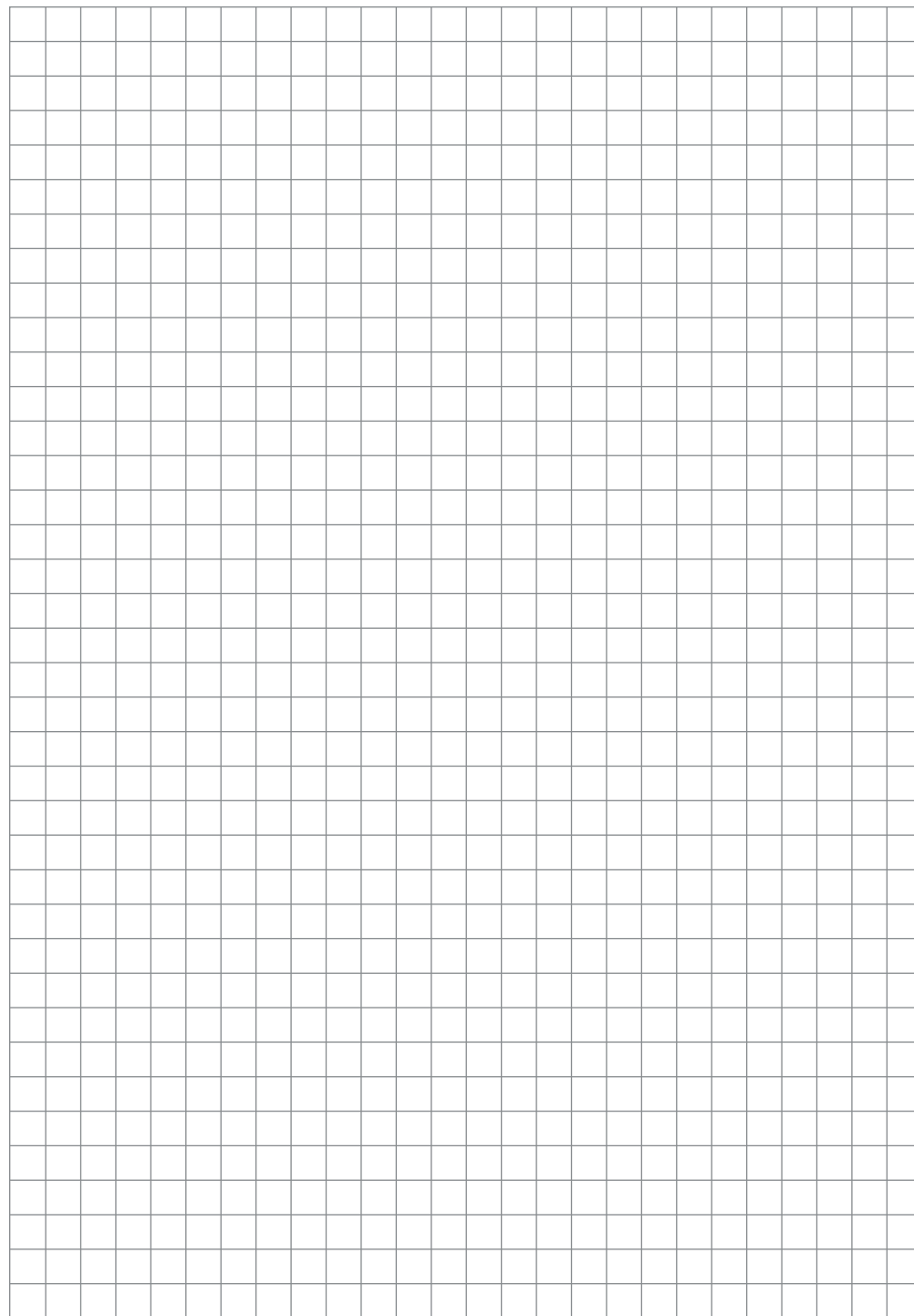
единая справочная служба:
8 800 100-50-22
(звонок по России бесплатный)


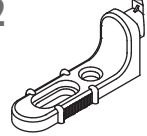
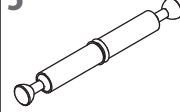
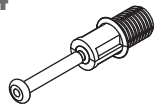
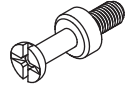
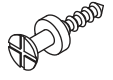







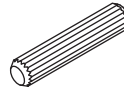
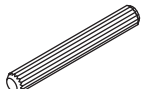
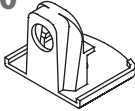
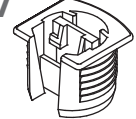
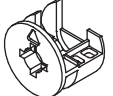
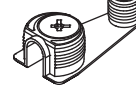
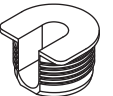
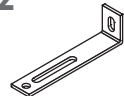


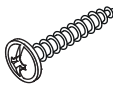




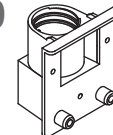


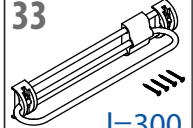
LAZURIT

1

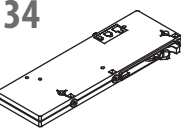
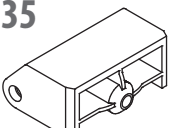
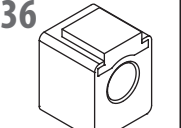
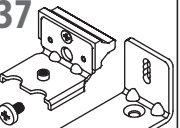
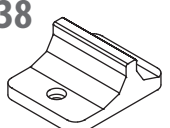





поз.	название детали	№ упак.	кол-во, шт.	длина, мм	ширина, мм
A	Стенка боковая левая	2	1	2300	400
B	Стенка боковая правая	2	1	2300	430
C	Крышка	1	1	1468	405
D	Дно	1	1	1468	400
E	Стенка промежуточная	3	1	2207	384
F	Царга	3	1	861	300
G	Царга	3	1	589	300
H	Стенка задняя	2	1	2214	598
I	Стенка задняя левая	2	1	2214	434
J	Стенка задняя правая	2	1	2214	434
K	Полка стяжная	3	1	590	362
L	Полка стяжная	3	1	862	362
M	Полка стяжная	3	1	590	362
N	Полка стяжная	3	2	862	362
Z	Панель двери арт. 4105	1	8	758	568

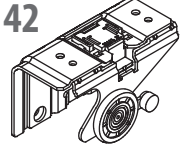
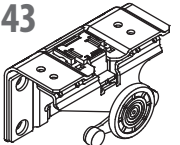
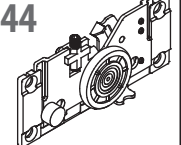
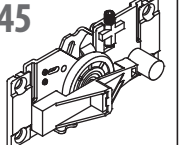
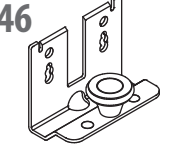
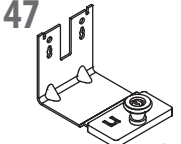
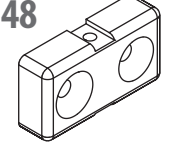
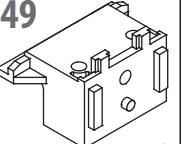
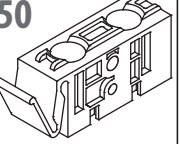
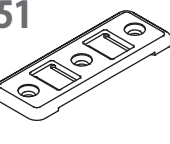
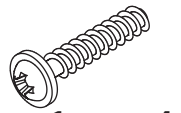
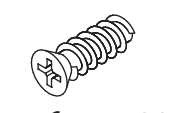



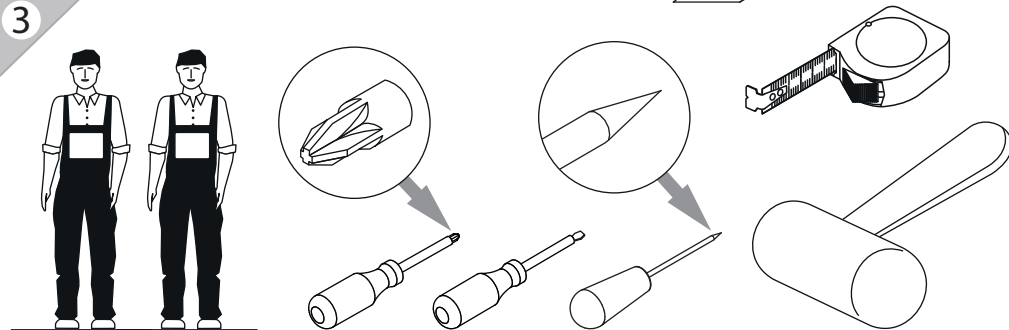
1  уп.1 x6	2  уп.1 x10	3  уп.1 x12	4  уп.1 x1	5  уп.1 x8
6  уп.1 x4	7  уп.1 x164+x72 Ø5	8  уп.1 x12 Ø13	9  уп.1 x24 Ø15	10  уп.1 x6 Ø10
11  уп.1 x1	12  уп.1 x8	13  уп.1 x4	14  уп.1 x16 Ø8	15  уп.1 x18 Ø8x50
16  уп.1 x20	17  уп.1 x20	19  уп.1 x25 15/15	20  уп.1 x8 VB36	21  уп.1 x4 VB35M/16
22  уп.1 x3	23  уп.1 x20 5x10.5	24  уп.2 x1 l=2205	25  уп.1 x70 3.5x16	26  уп.1 x10 3.5x16
27  уп.1 x12 3.5x40	28  уп.1 x10 5x13.5	29  уп.2 x3 l=2272	30  уп.1 x4	31  уп.1 x6 l=756
32  уп.2 x1 l=2272	33  уп.1 x2 l=300			

Комплект демпферов.

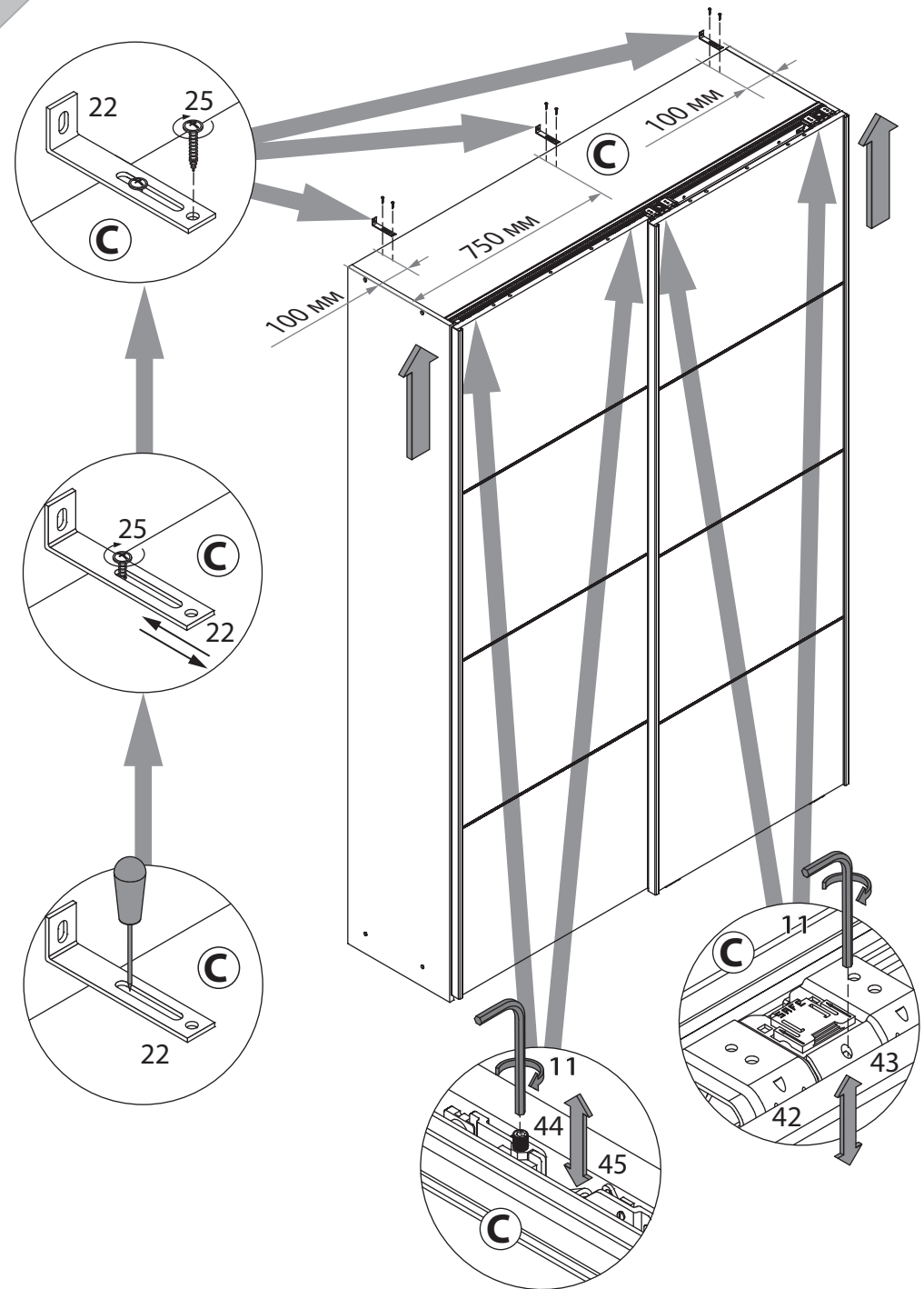
34  уп.1 x2	35  уп.1 x4	36  уп.1 x2	37  уп.1 x1	38  уп.1 x1
39 3.5x25  уп.1 x8	40 3.5x15  уп.1 x4	41 6.3x13  уп.1 x4		

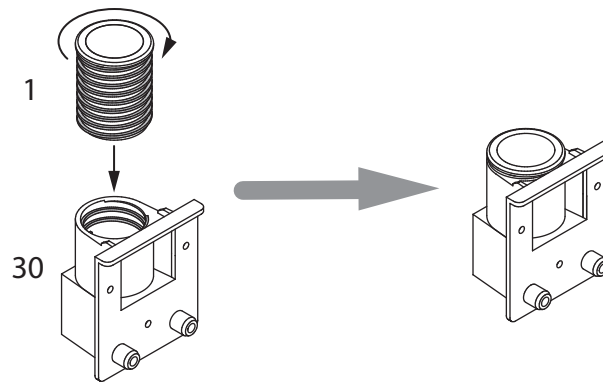
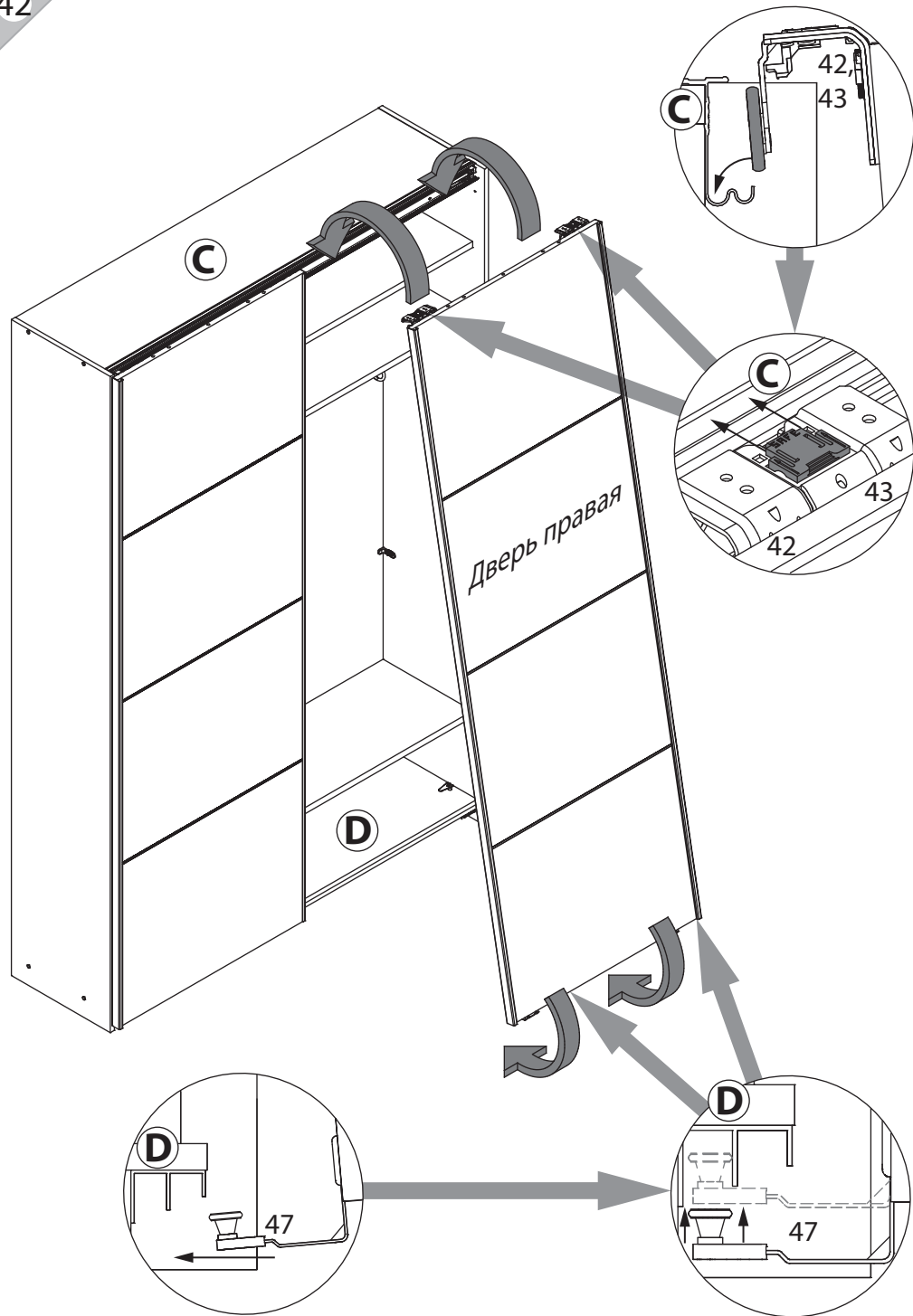
Комплект фурнитуры Top Line.

42  уп.1 x1	43  уп.1 x1	44  уп.1 x1	45  уп.1 x1	46  уп.1 x2
47  уп.1 x2	48  уп.1 x2	49  уп.1 x2	50  уп.1 x2	51  уп.1 x4
52 4x20  уп.1 x4	53 6.3x16  уп.1 x28	54 3.5x16  уп.1 x4		

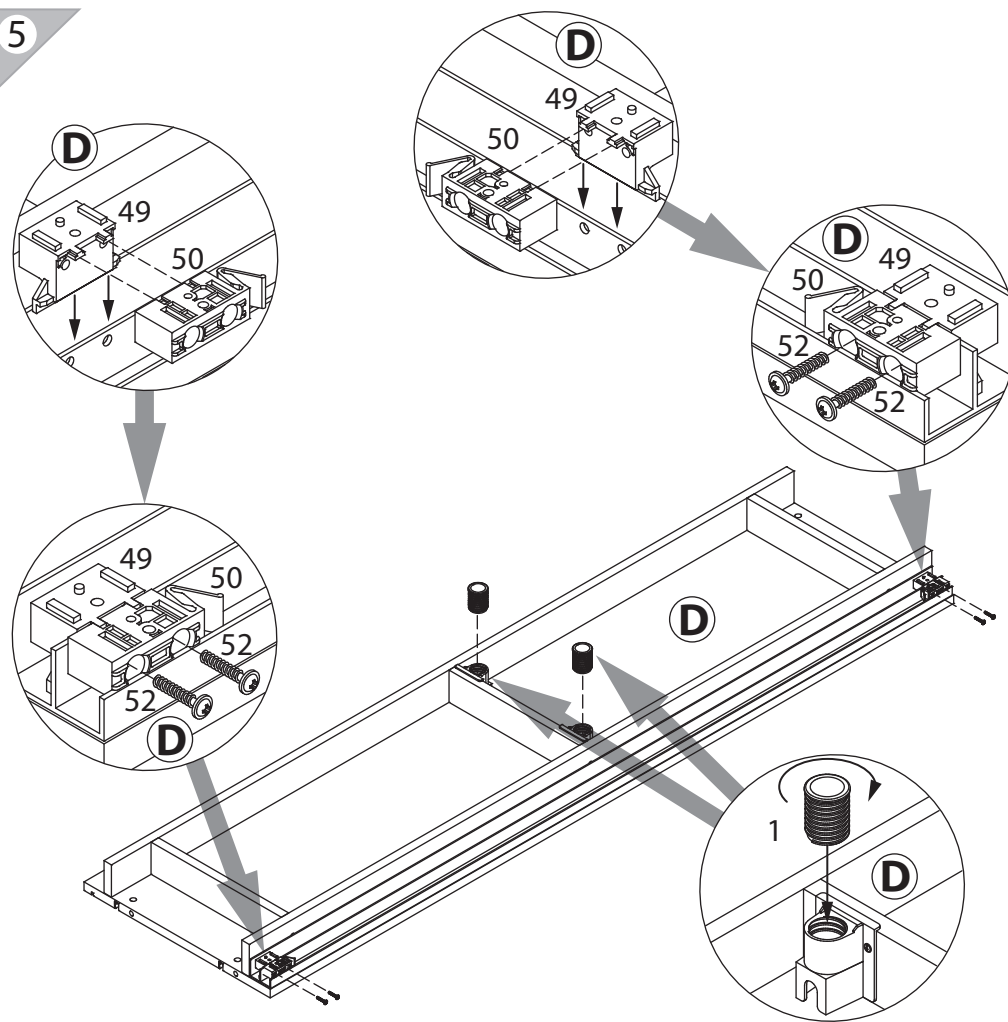


43

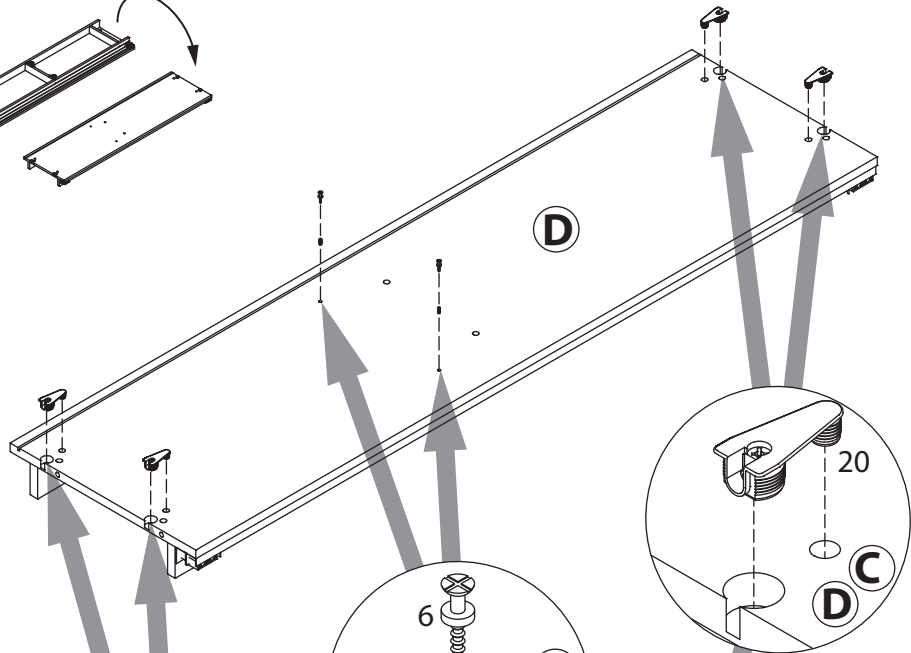
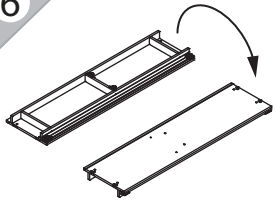




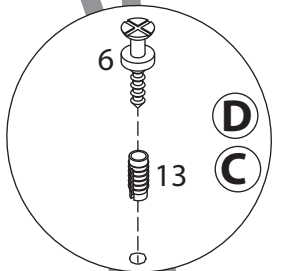
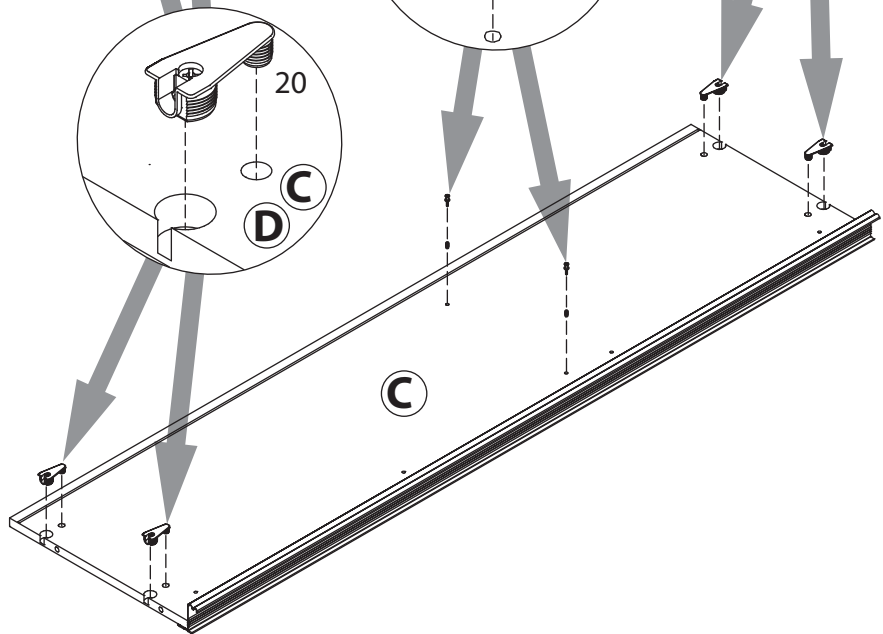
Не затягивать



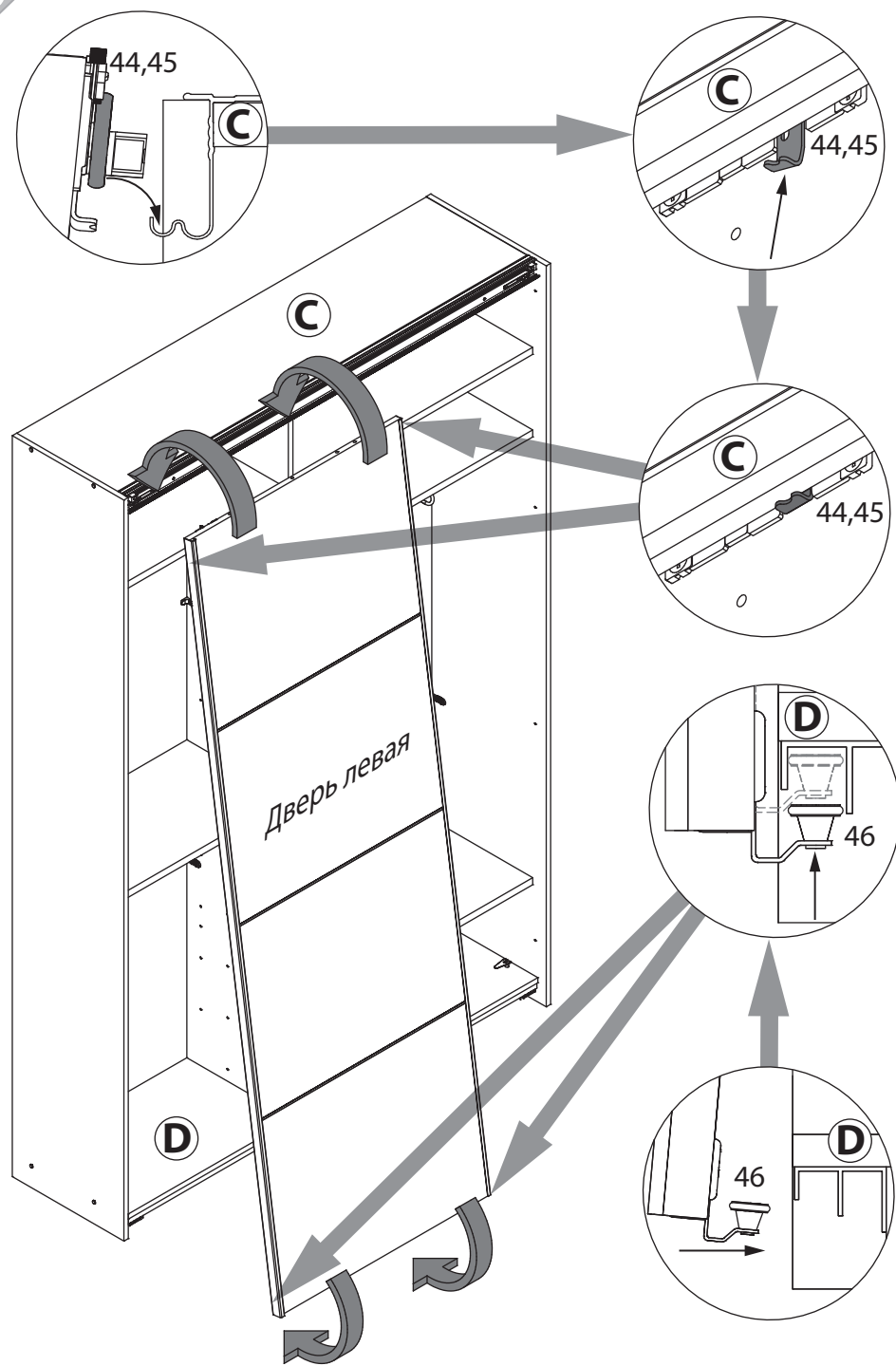
6

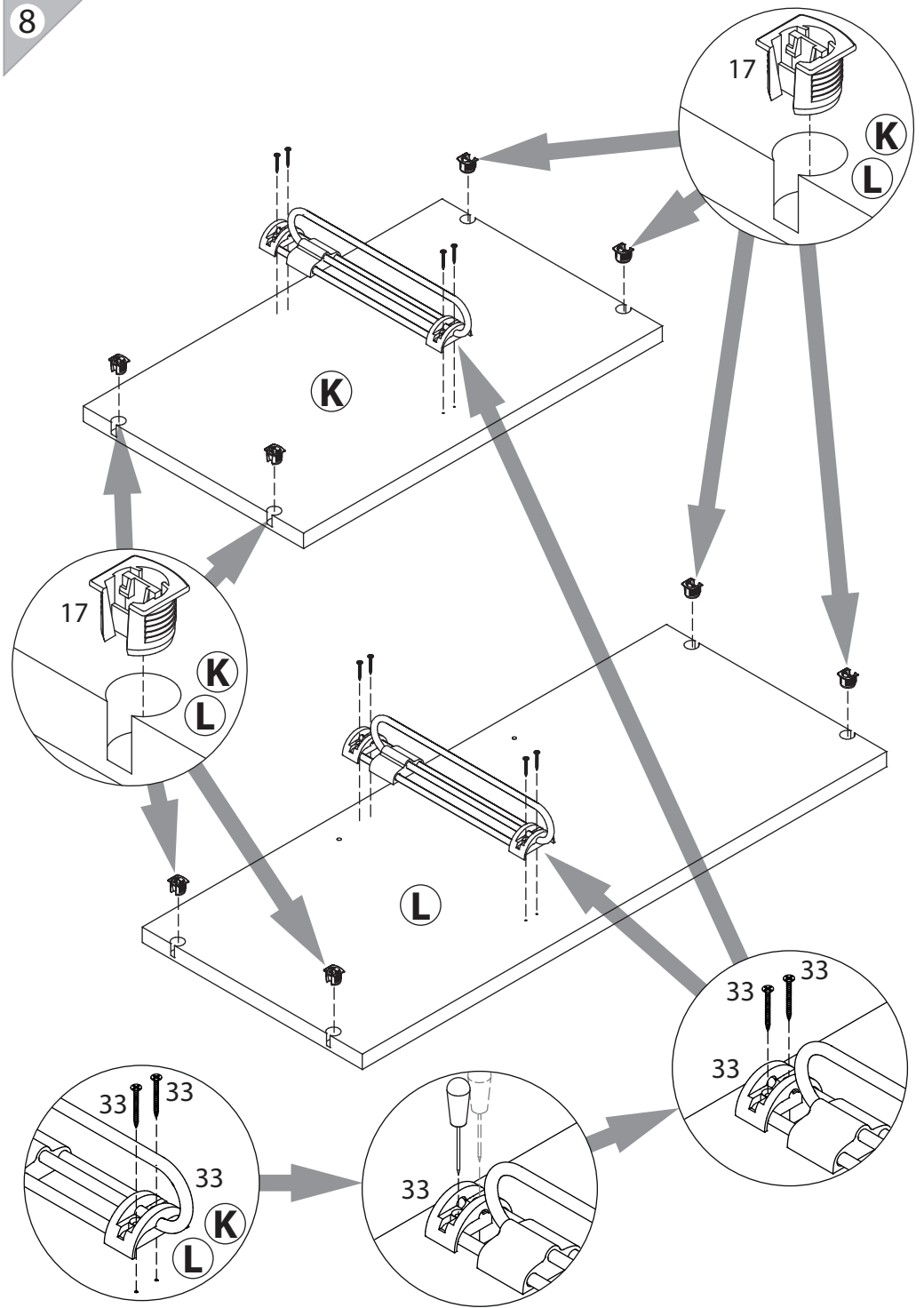
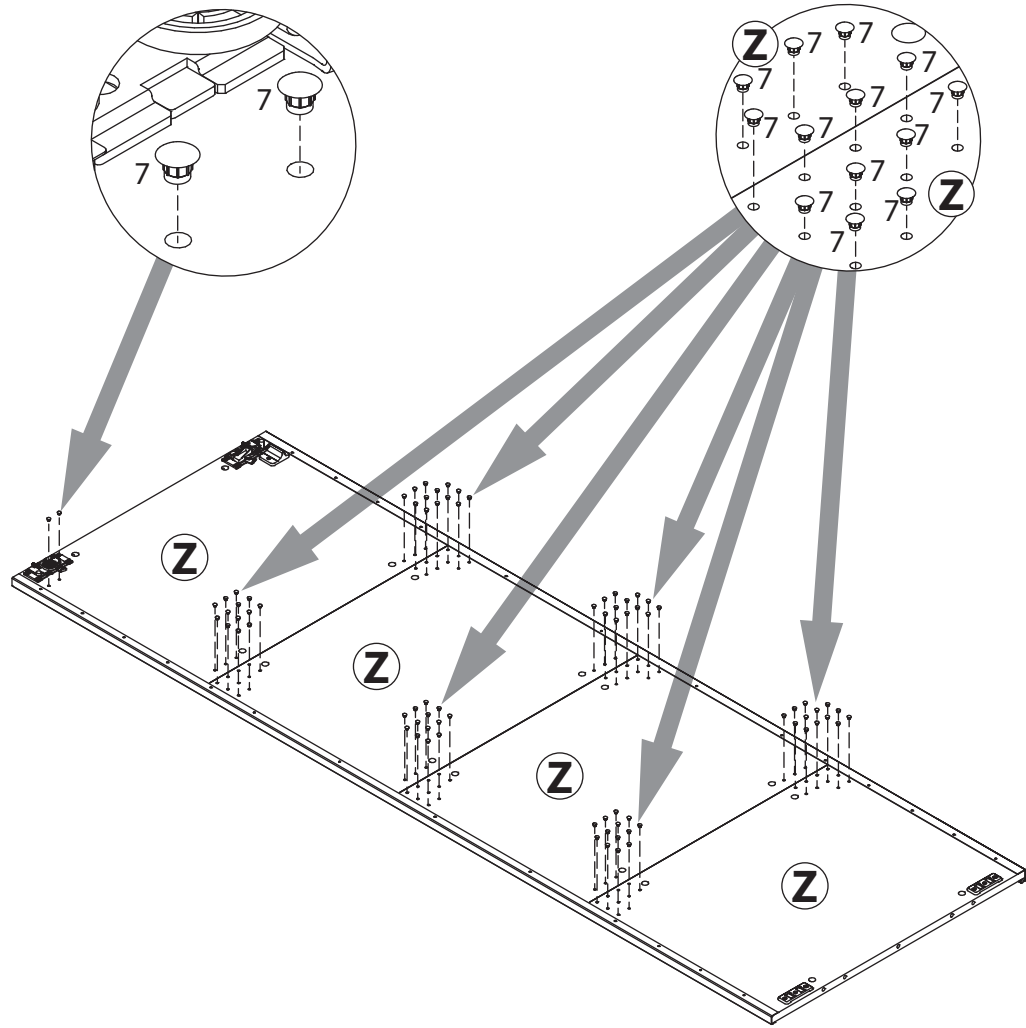


7

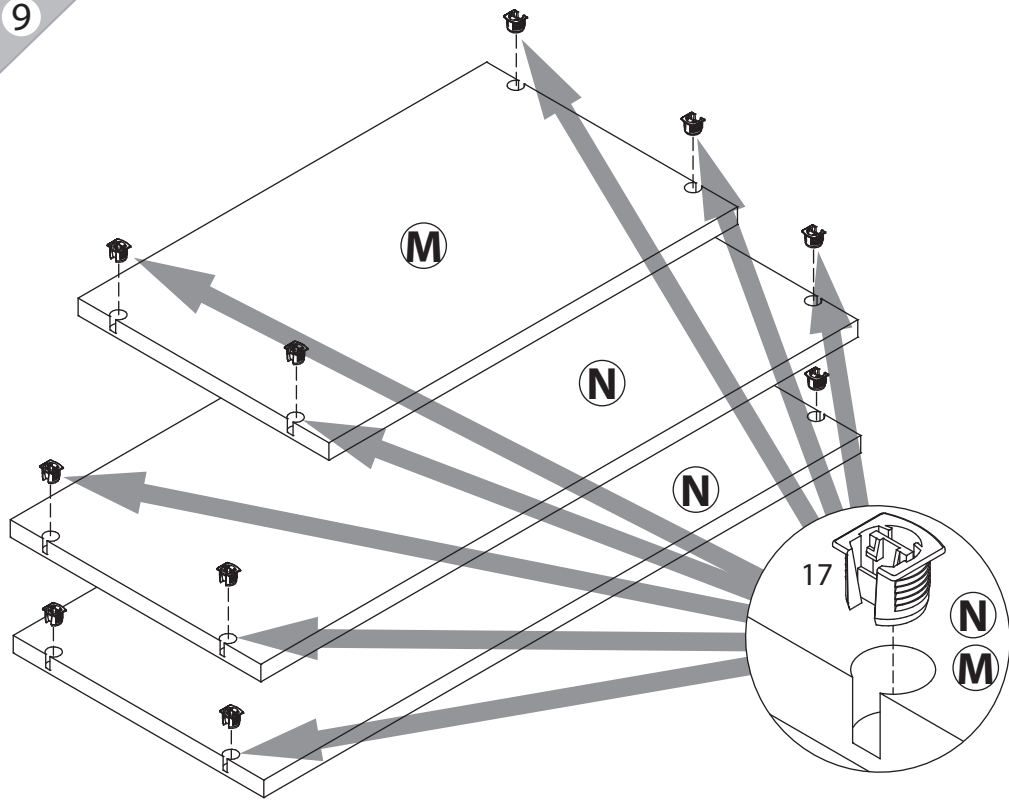


41

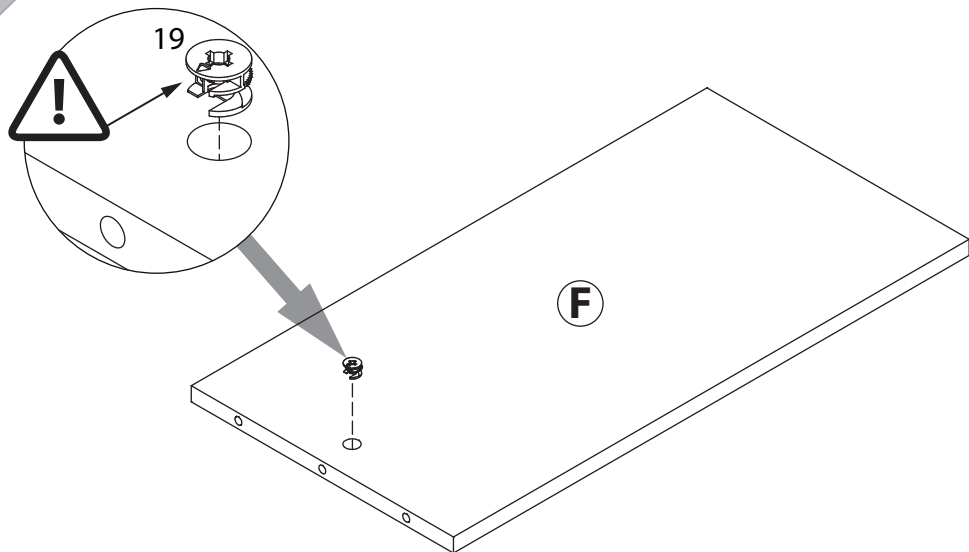




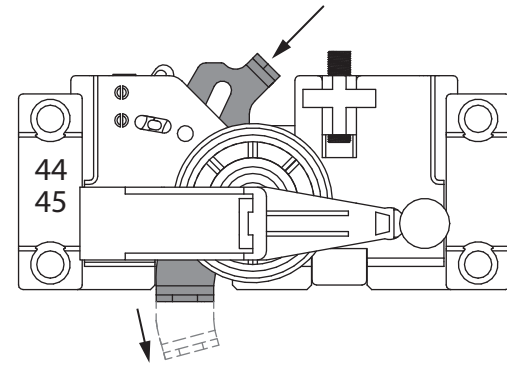
9



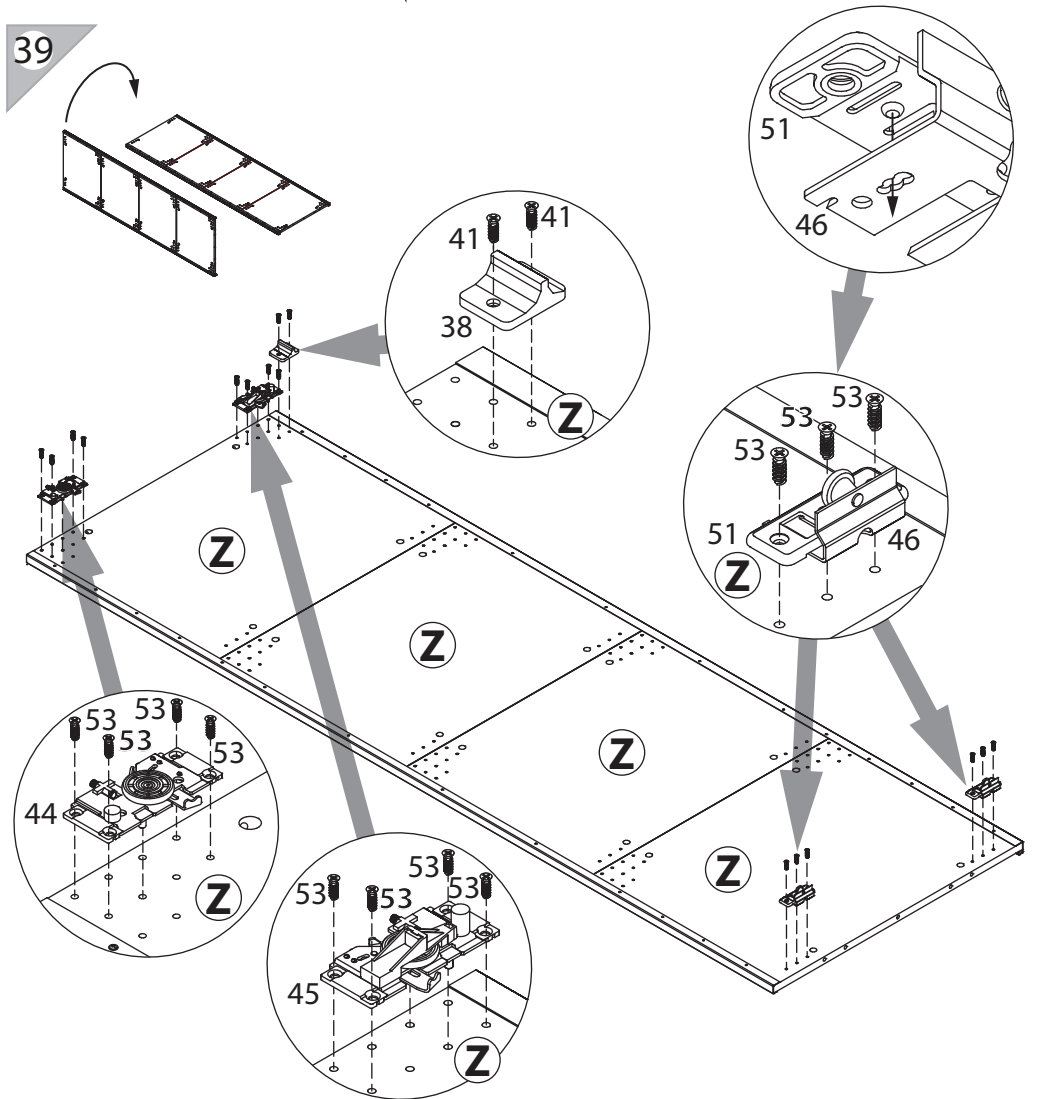
10



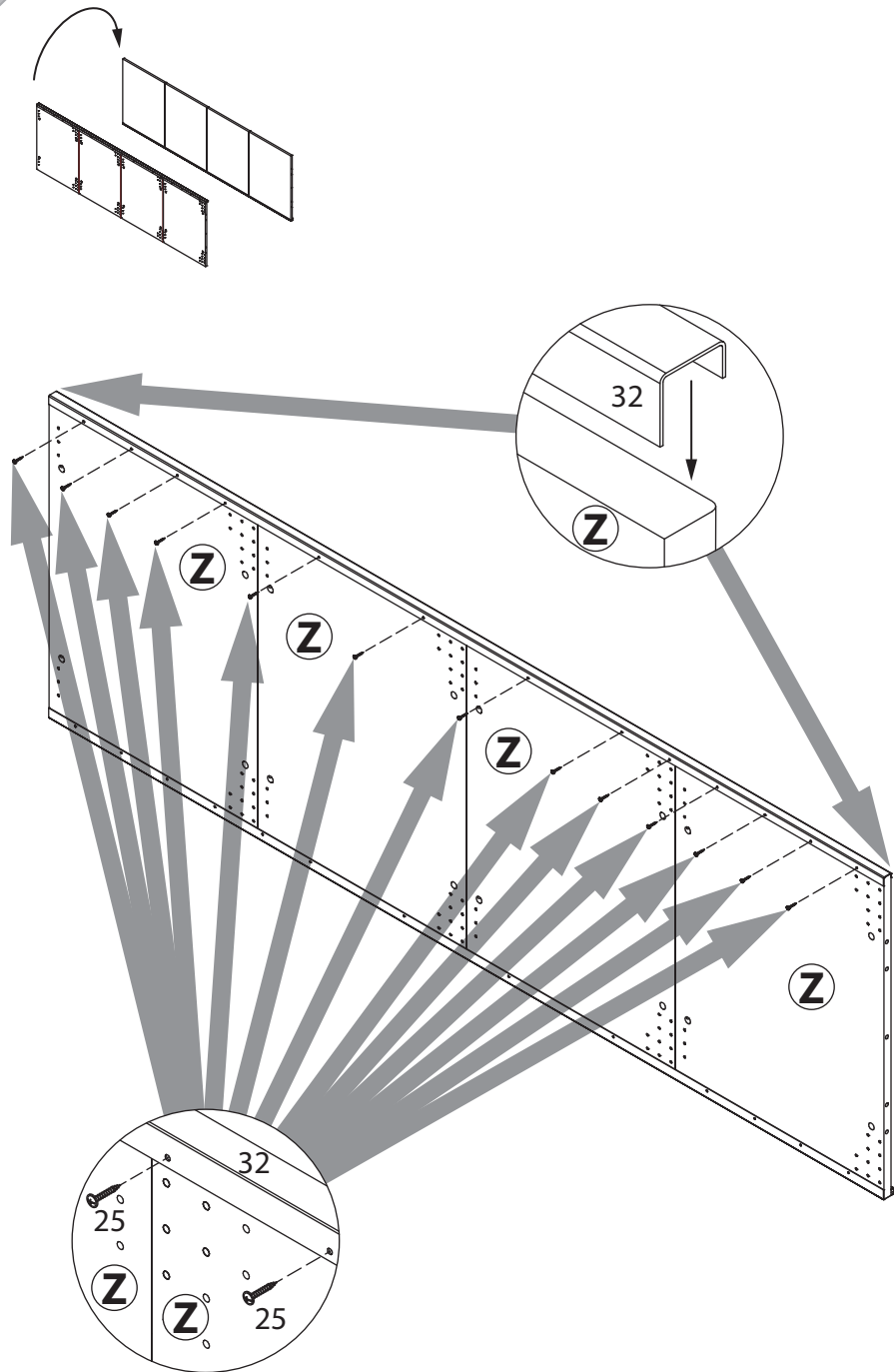
38



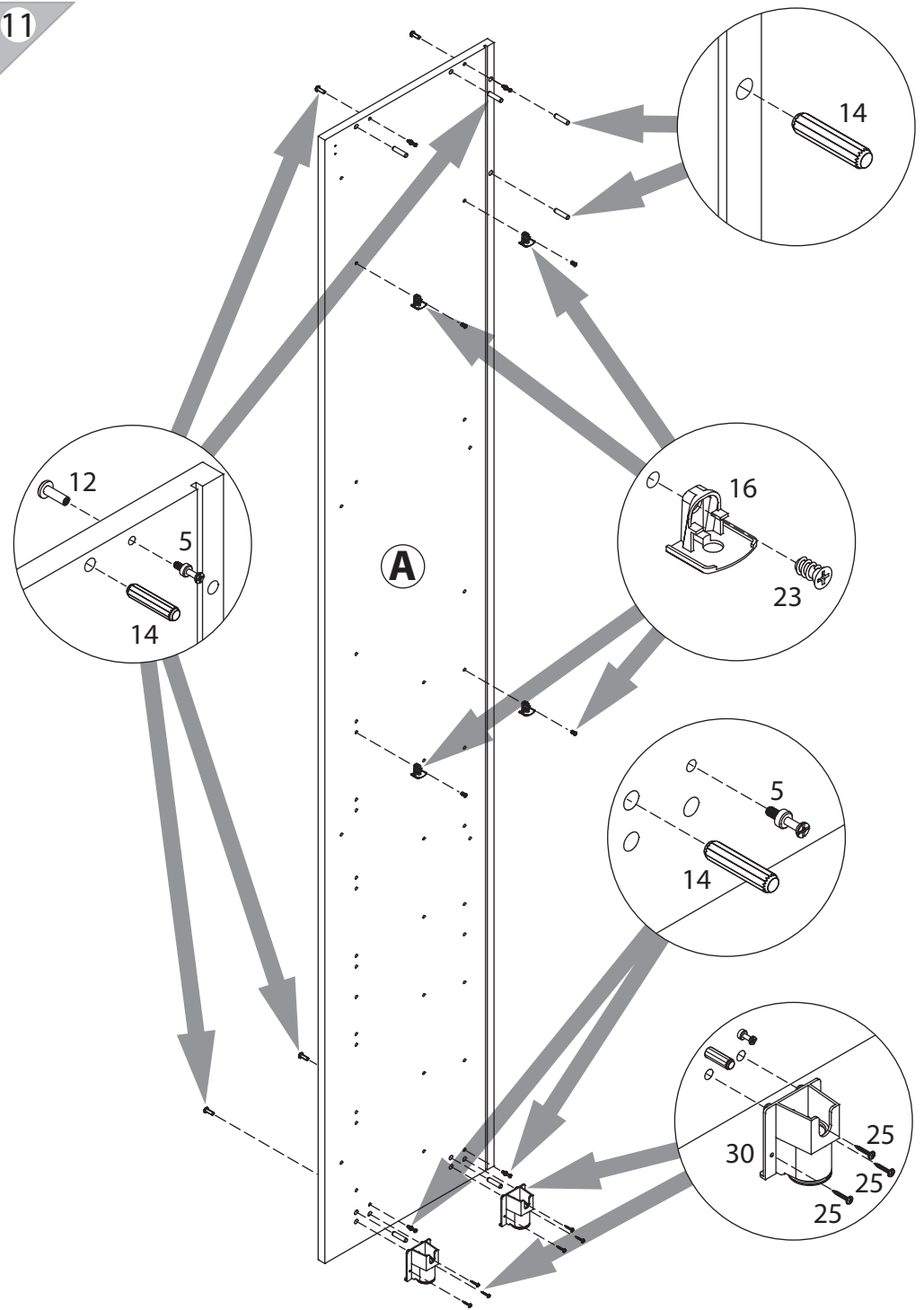
39



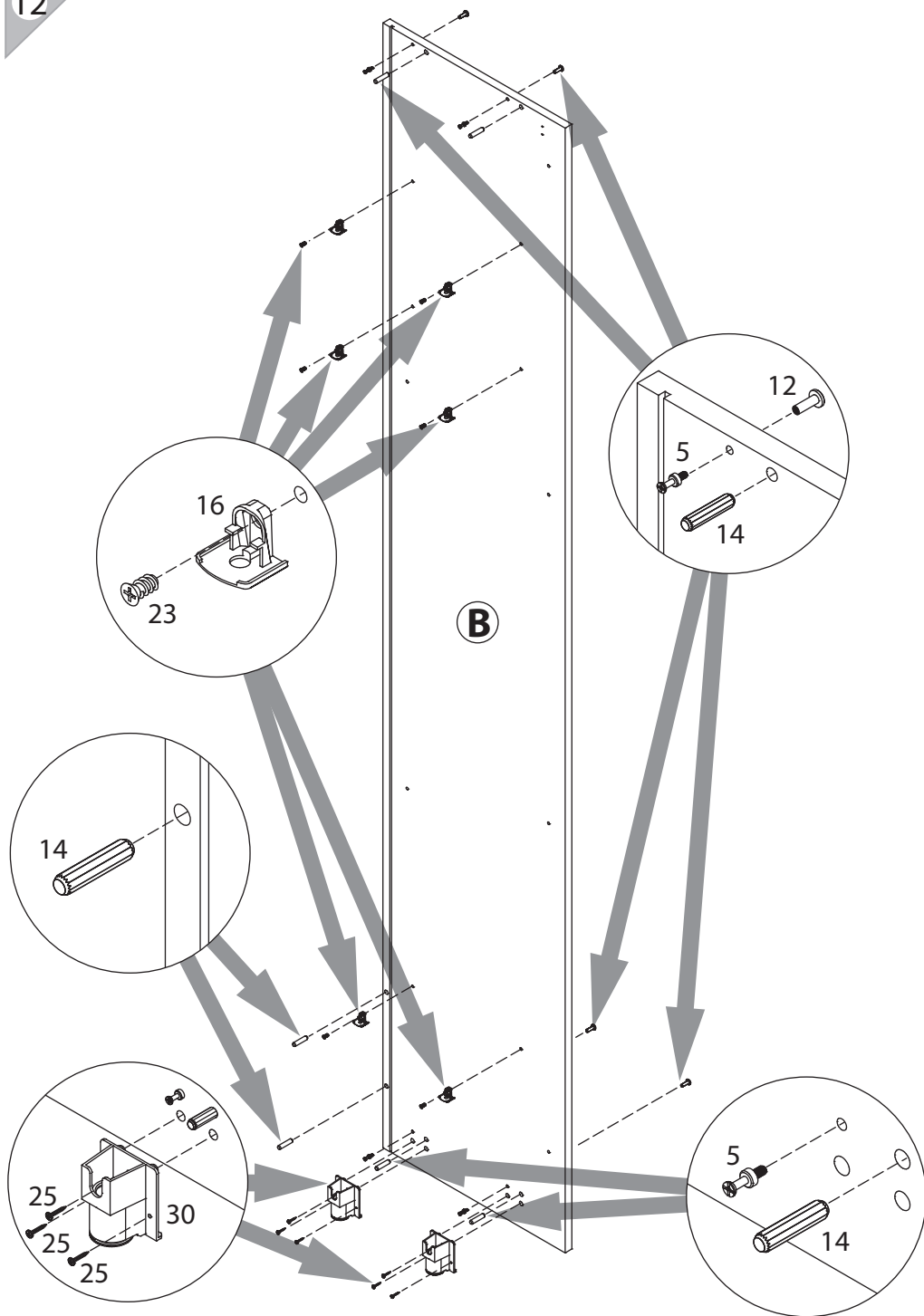
37



11



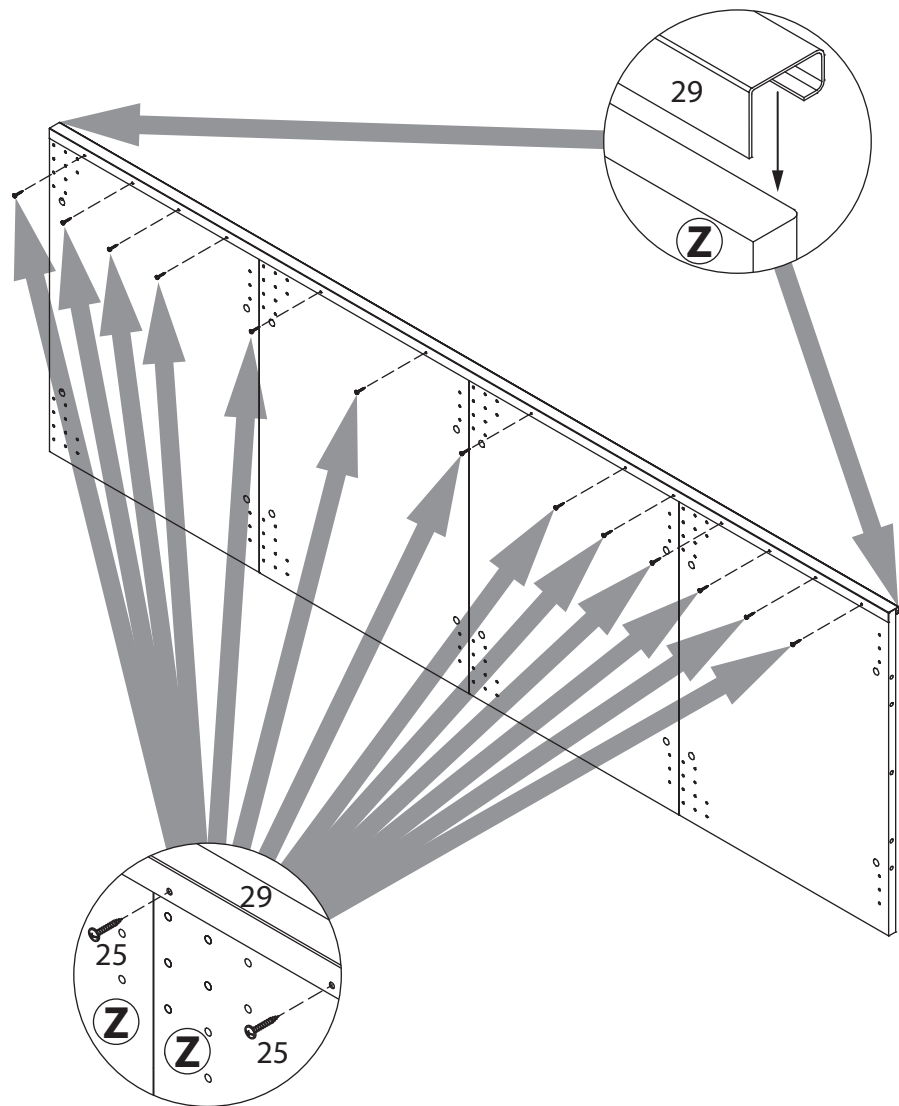
12



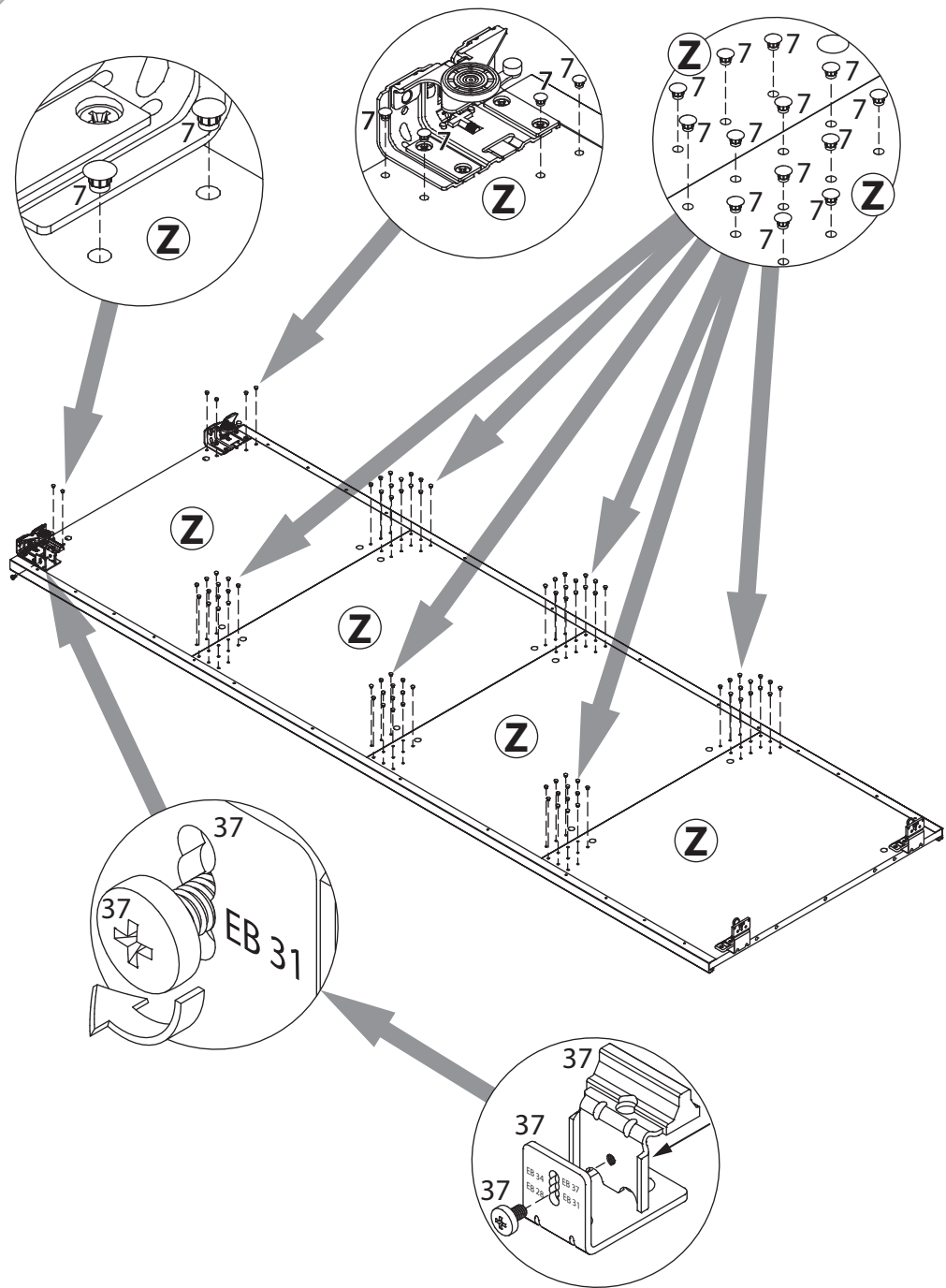
36



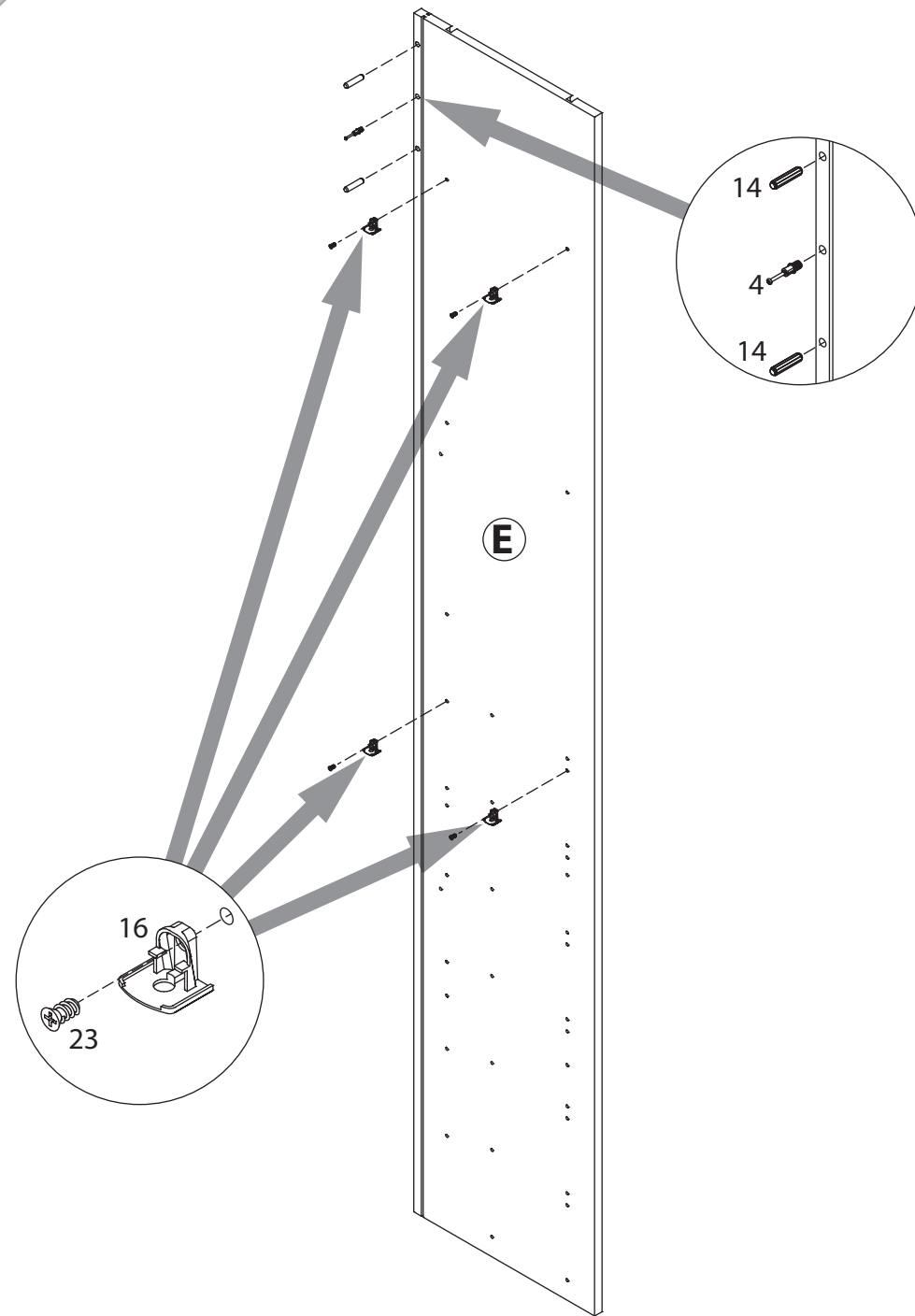
Сборка левой двери.



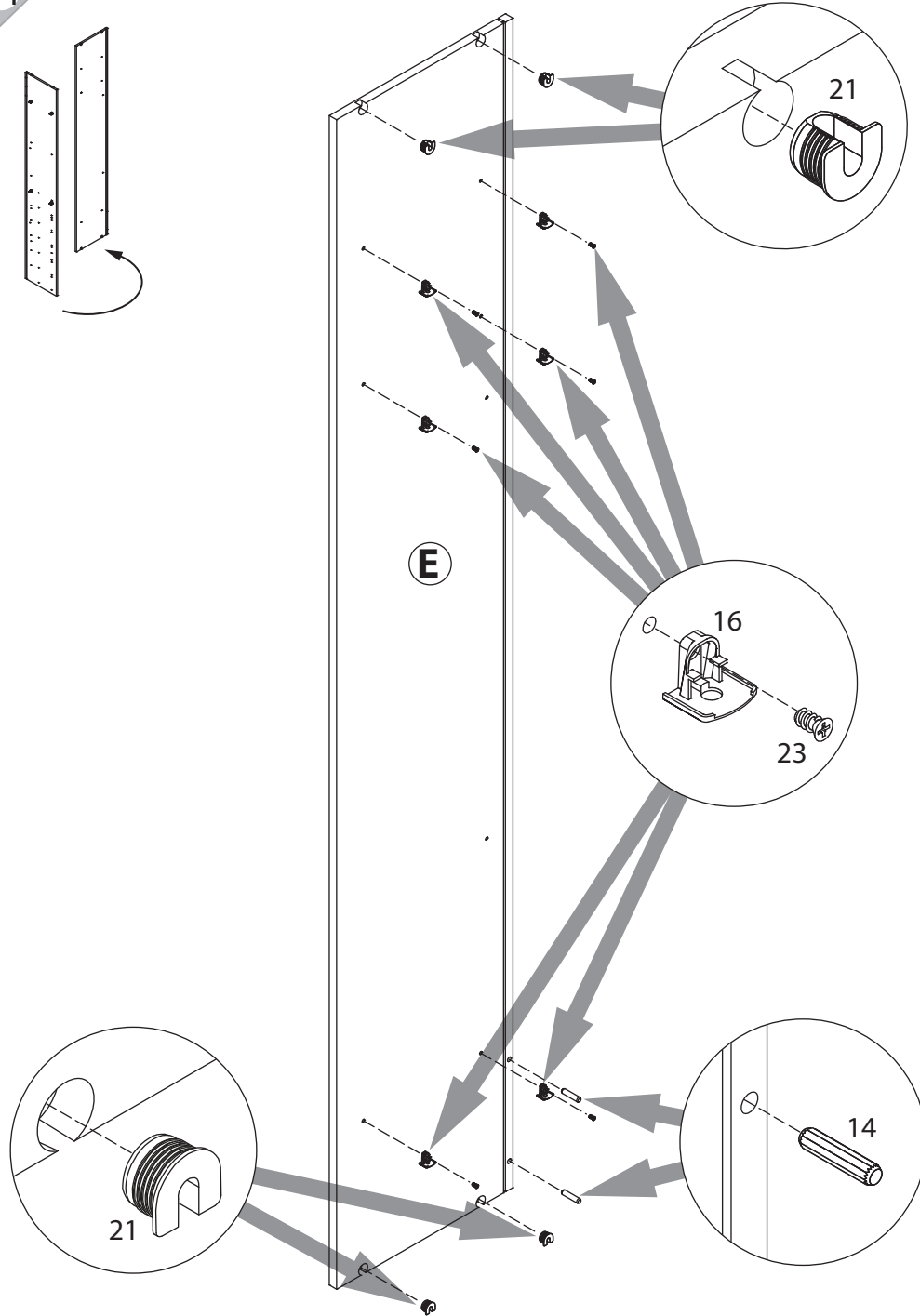
35



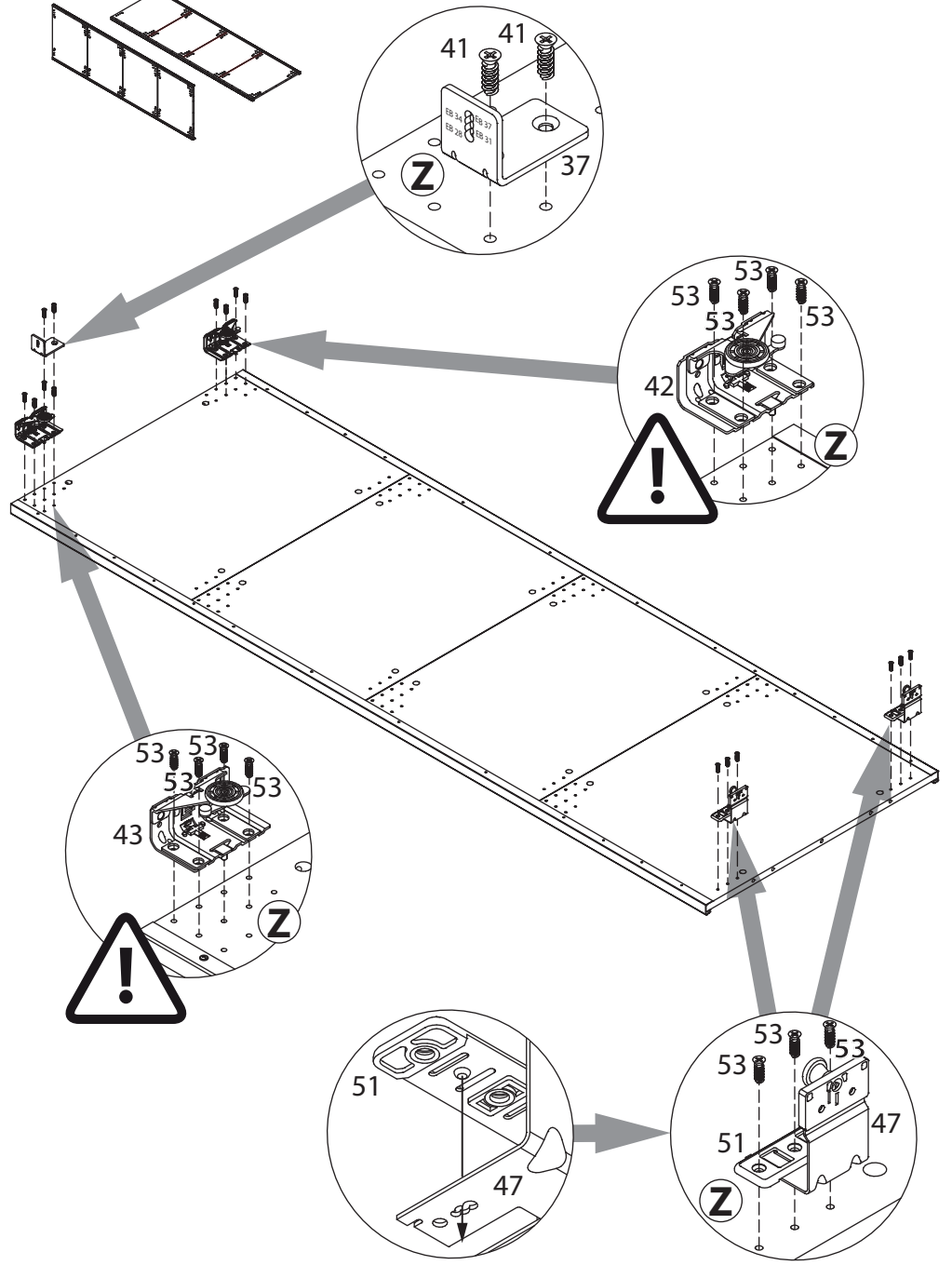
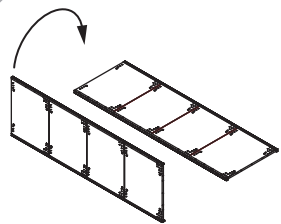
13



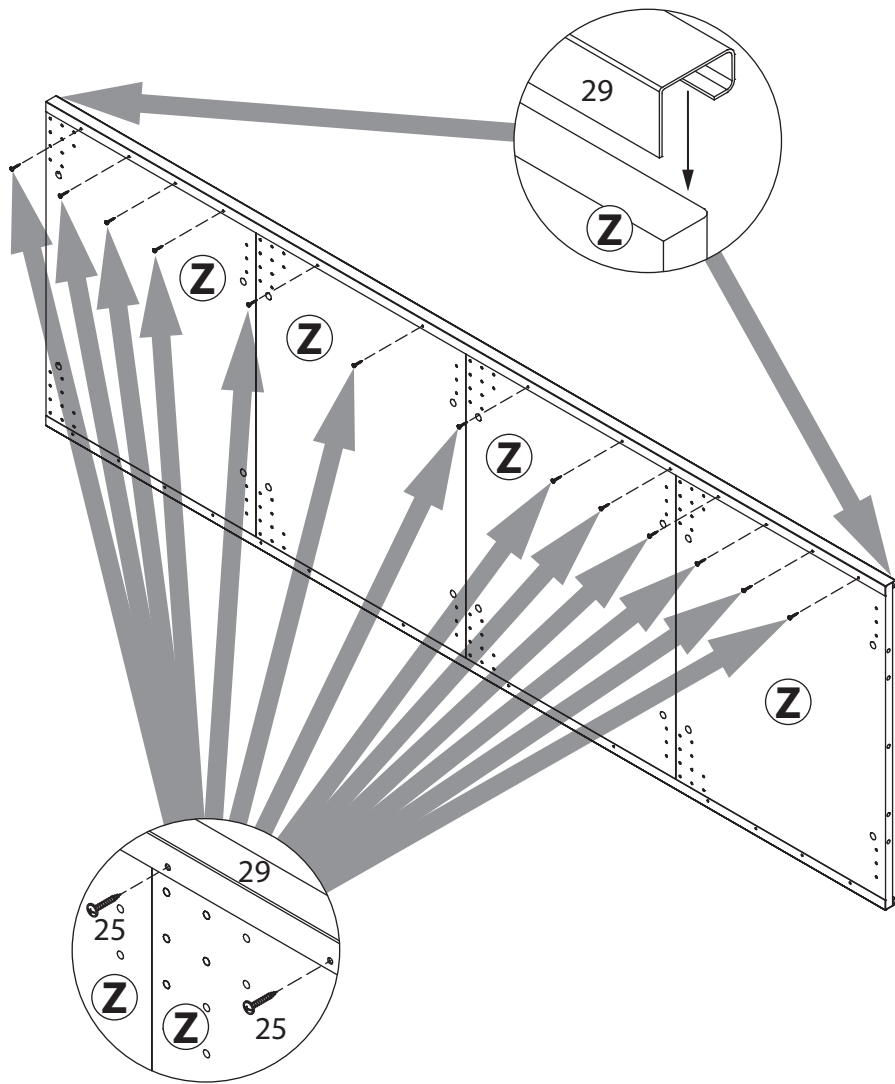
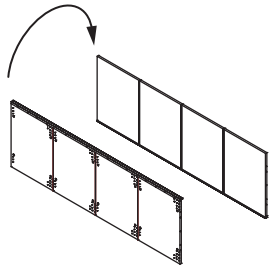
14



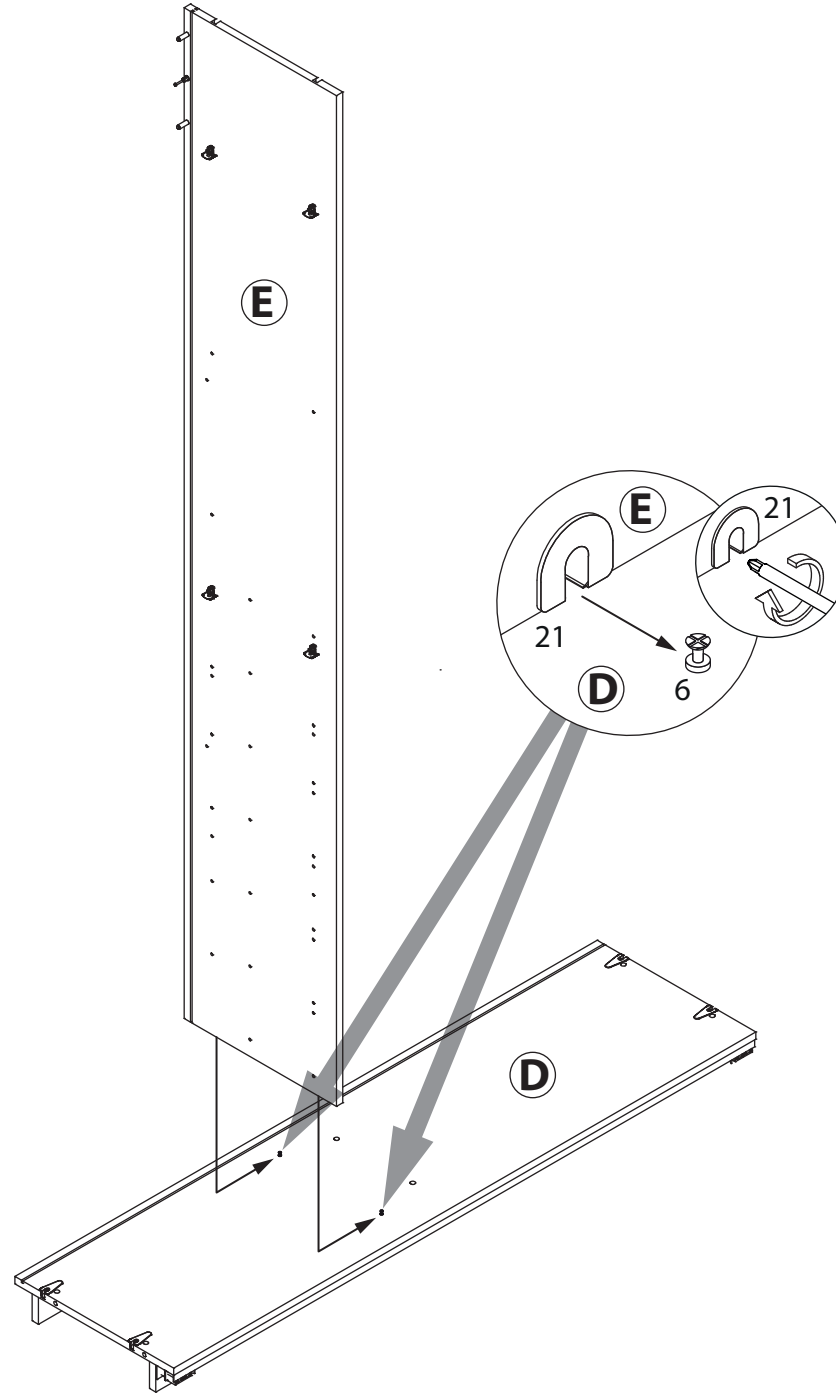
34



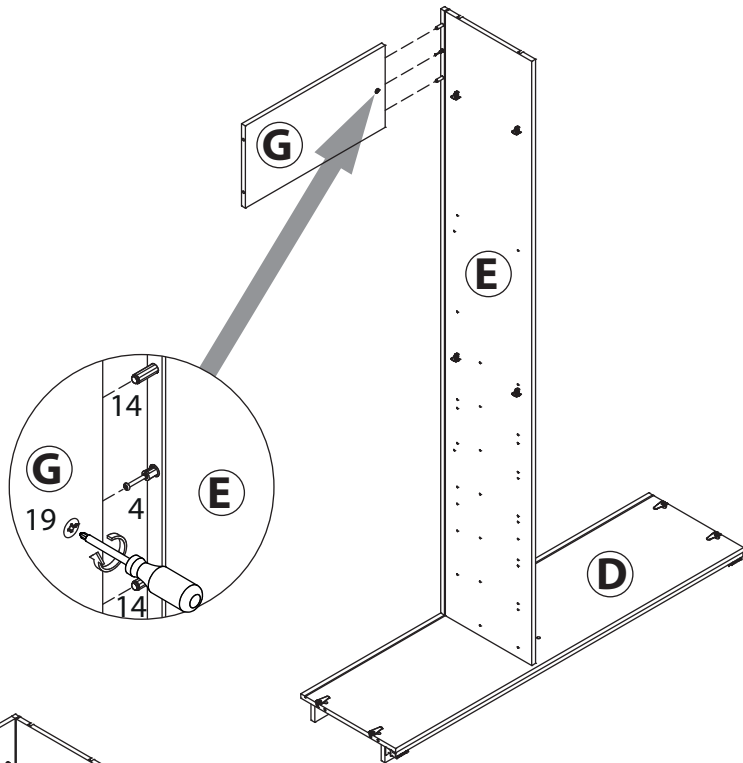
33



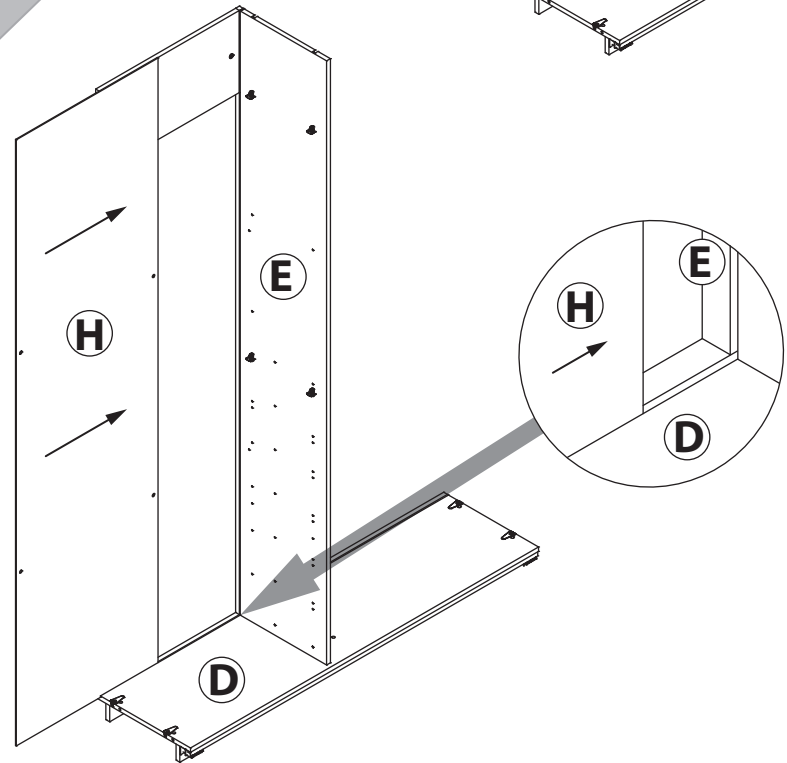
15



16



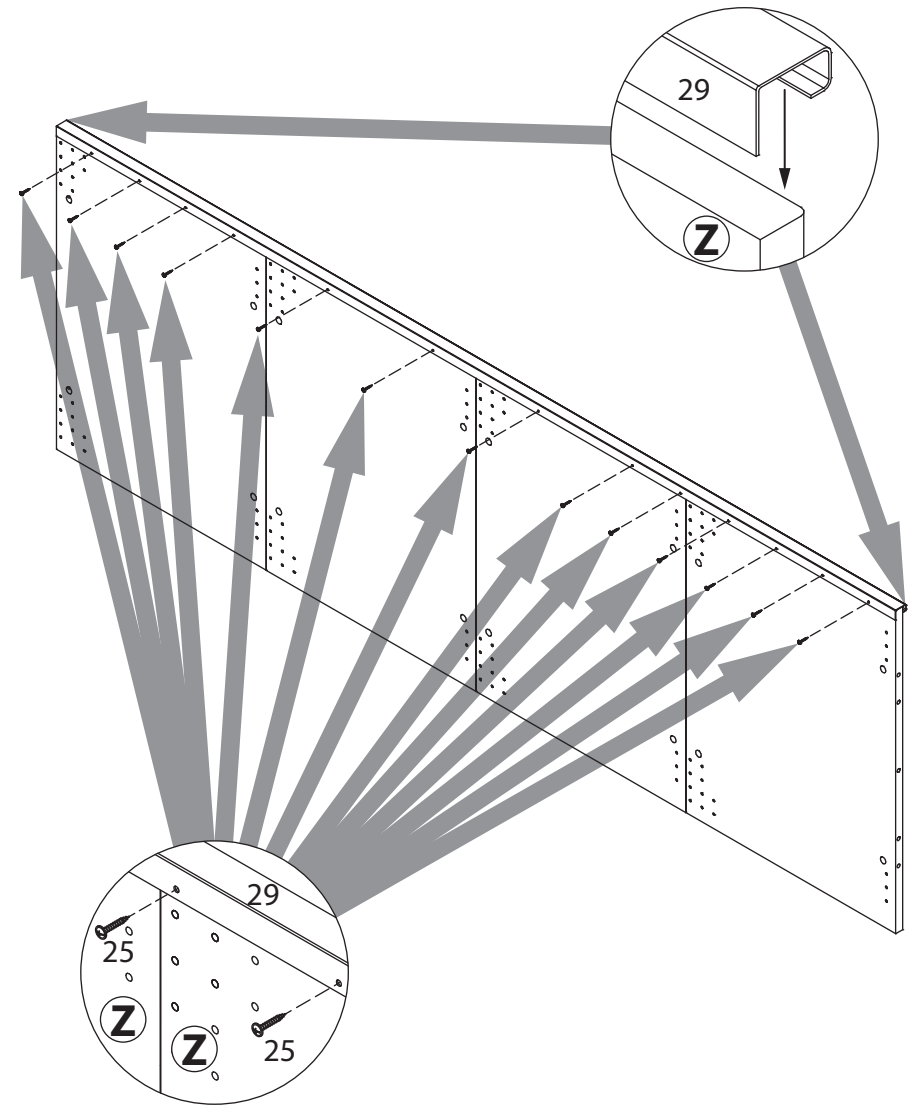
17



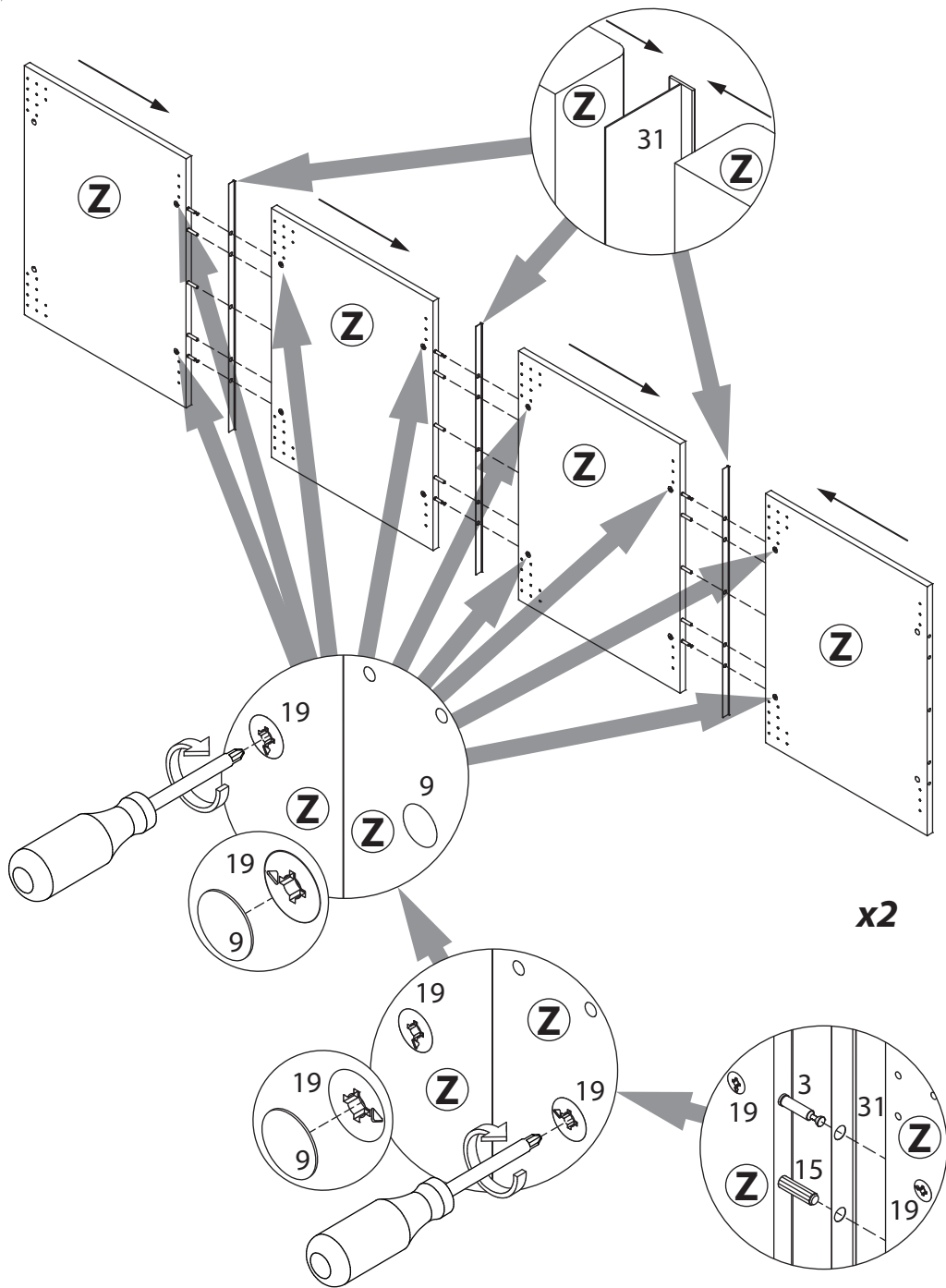
32



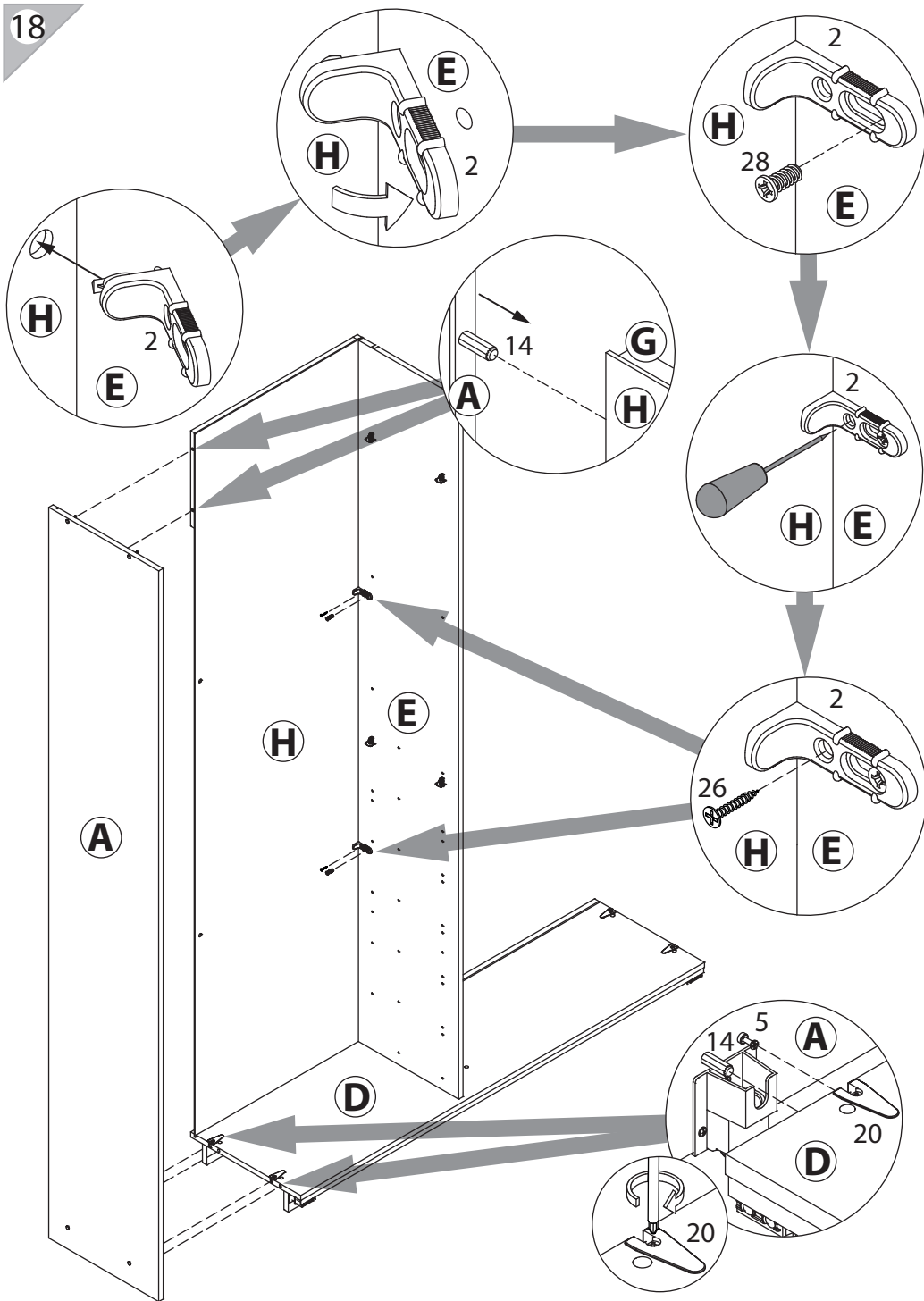
Сборка правой двери.



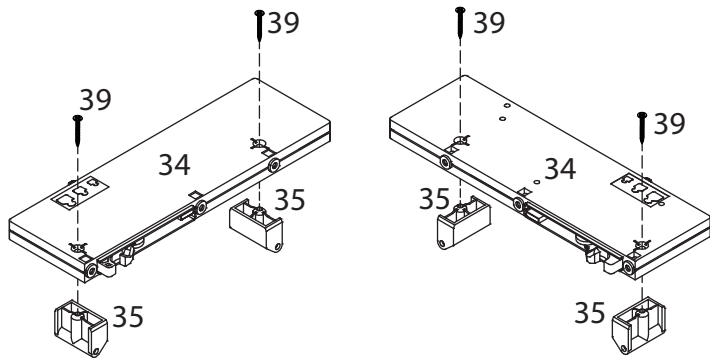
31



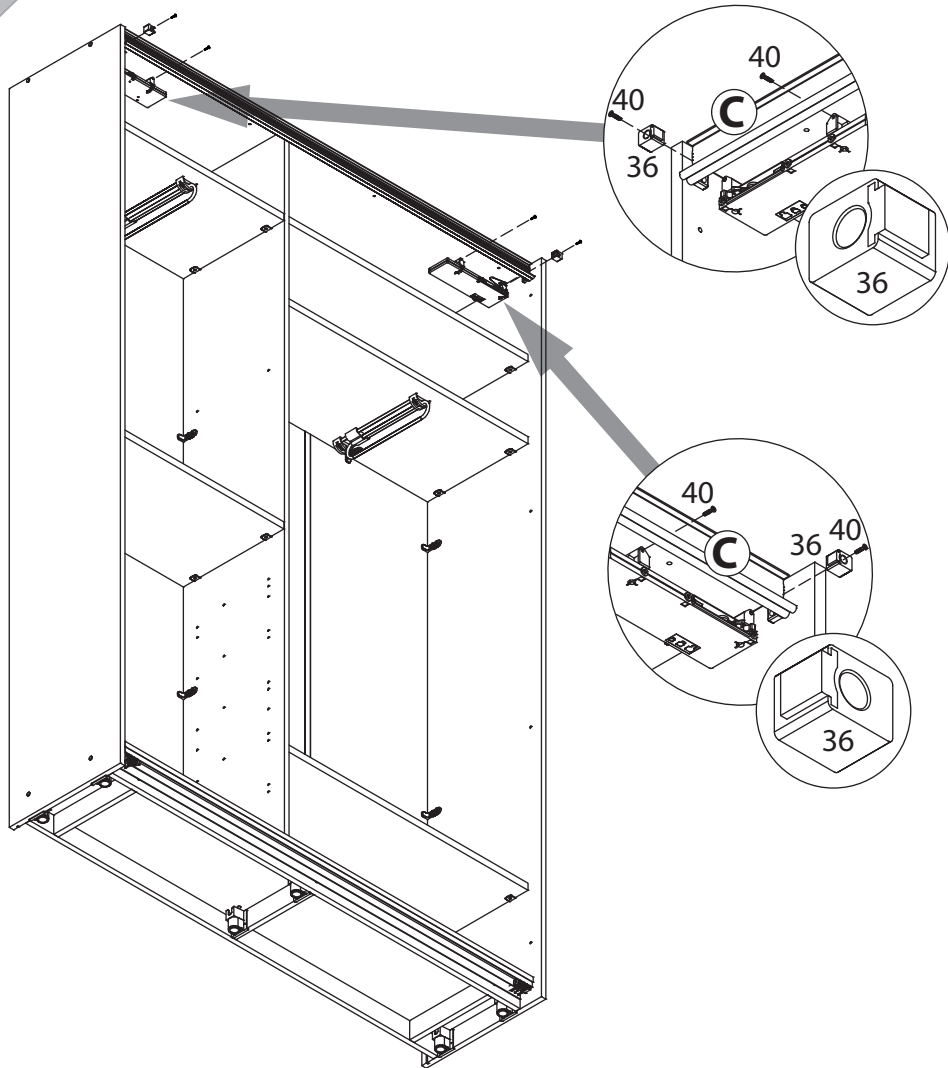
18



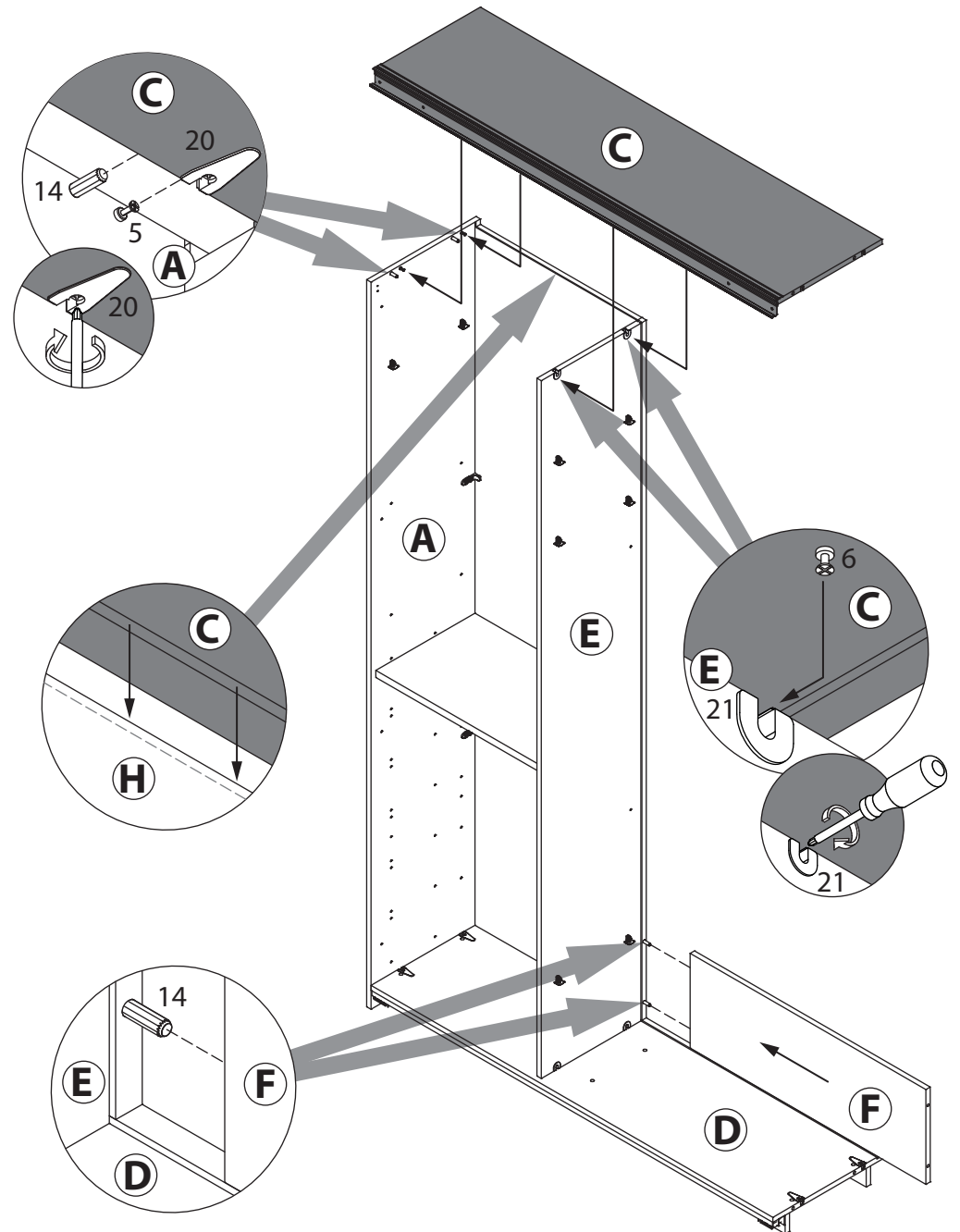
27

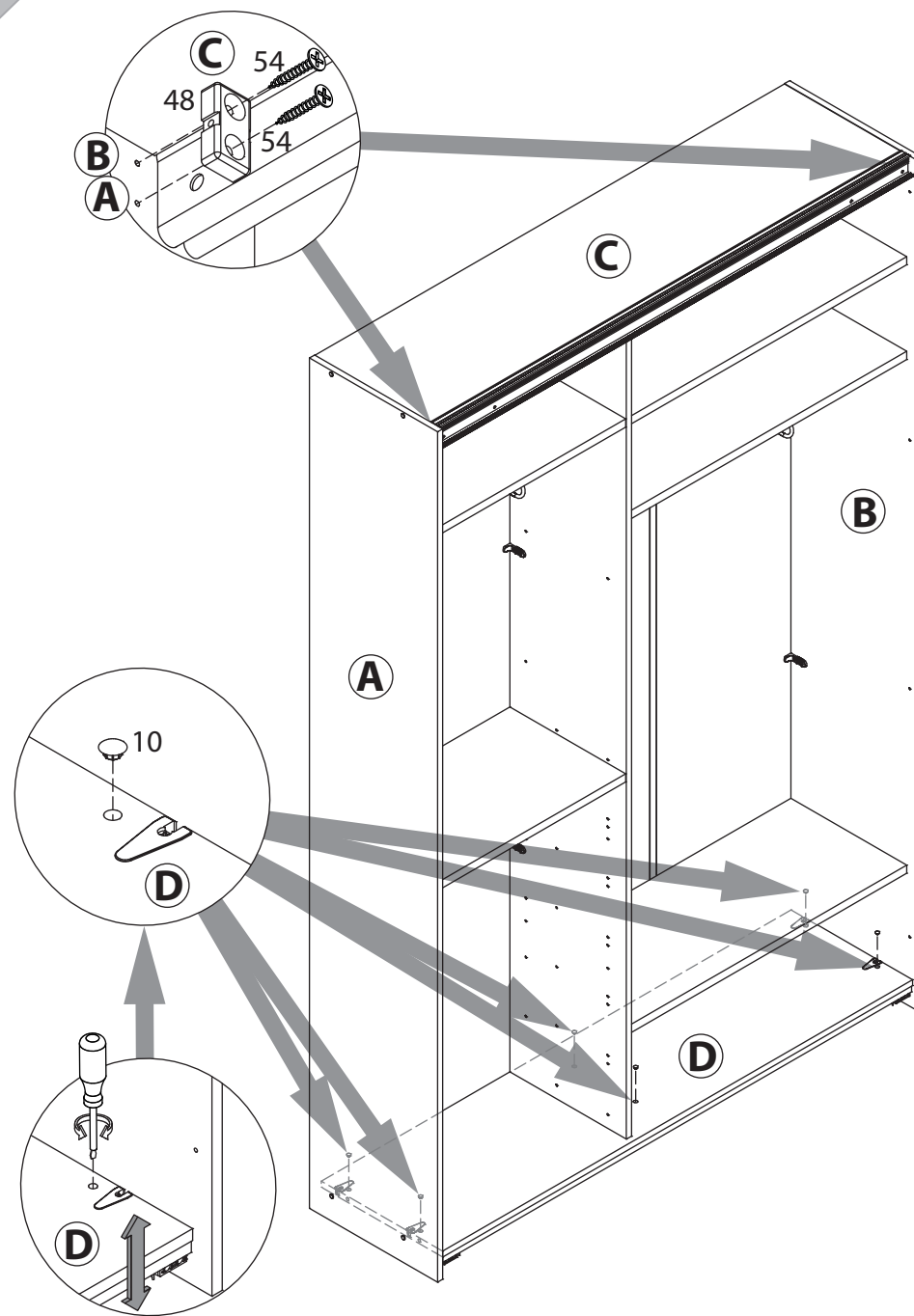
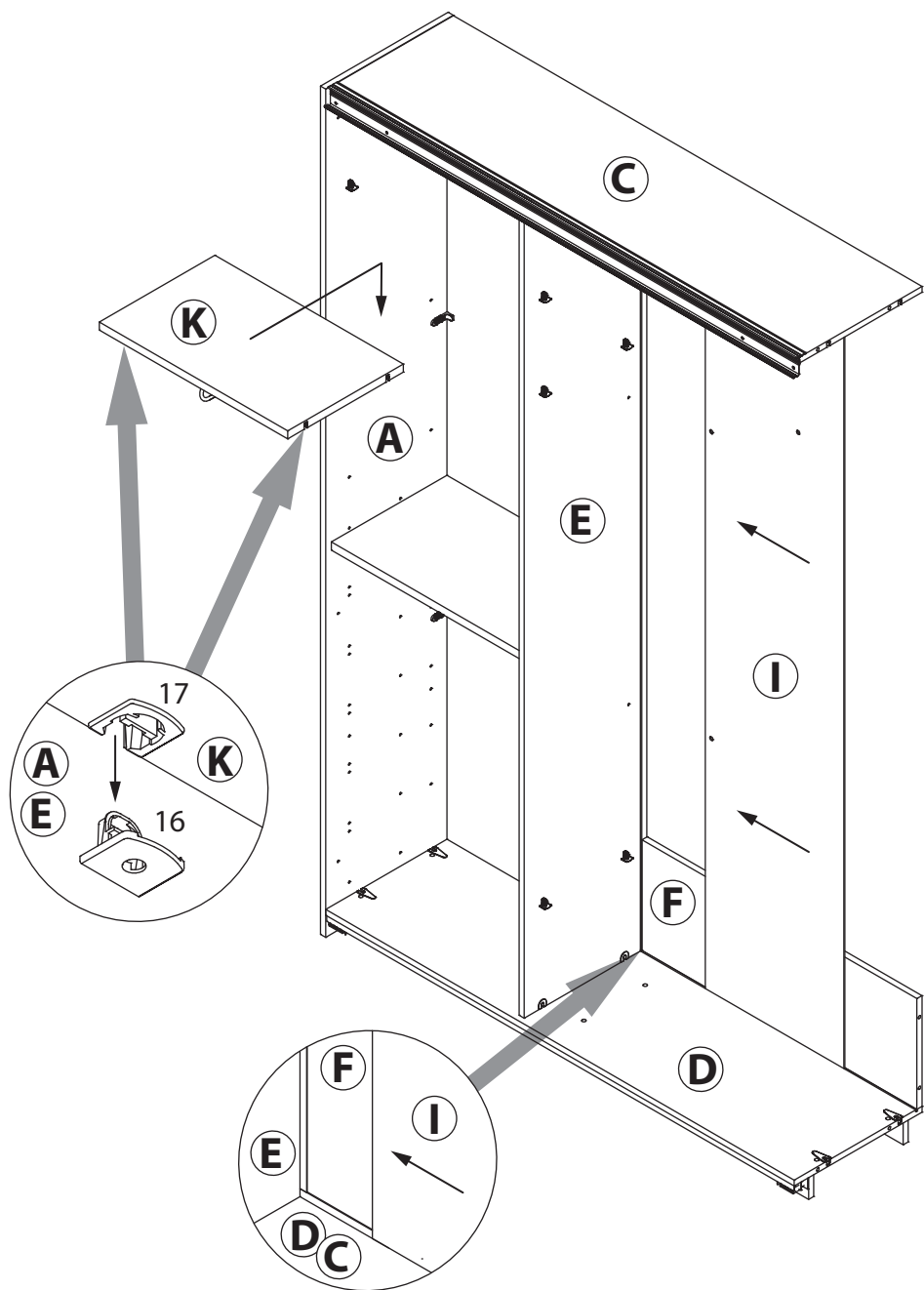


28

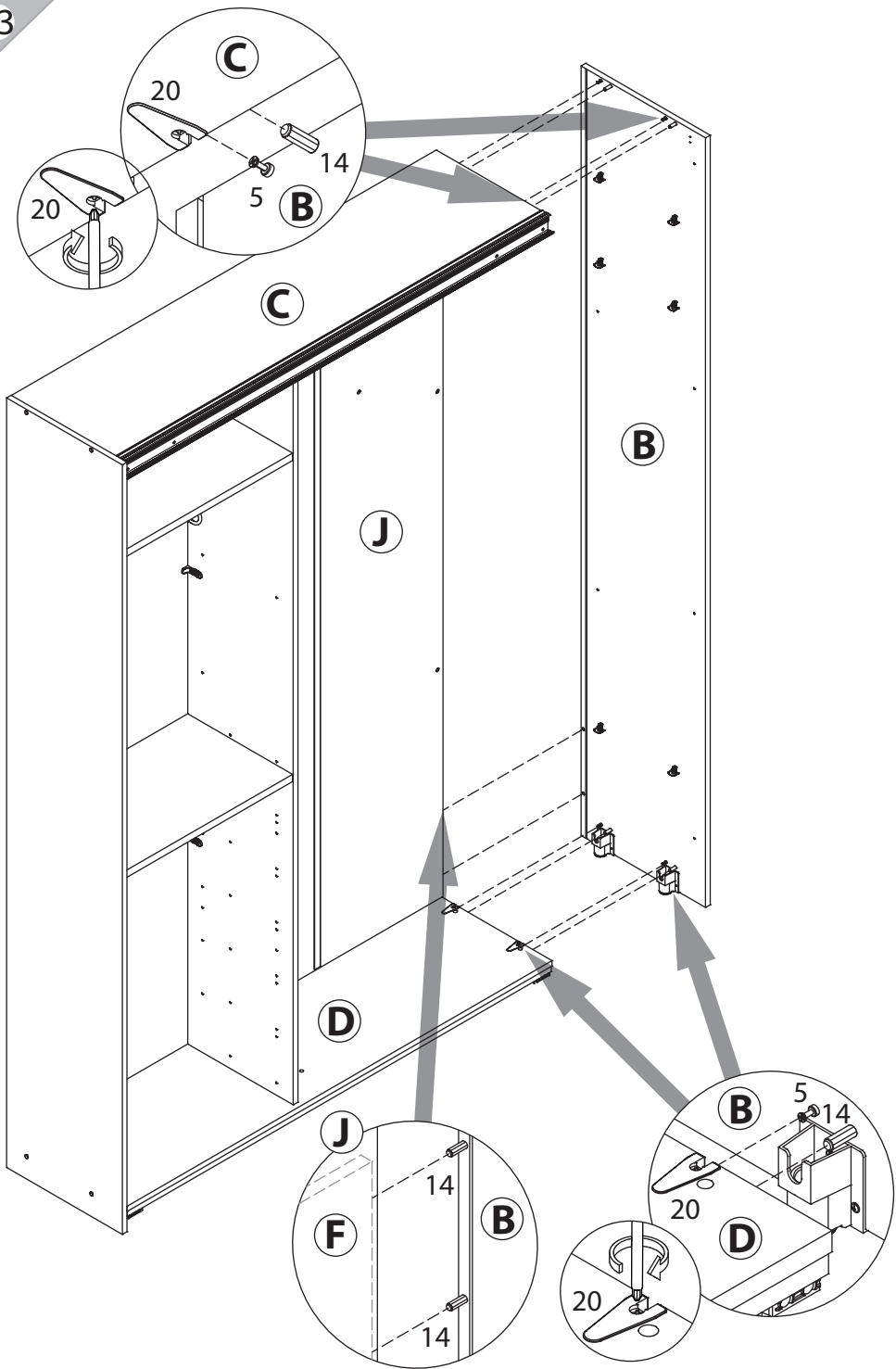


20





23



24

