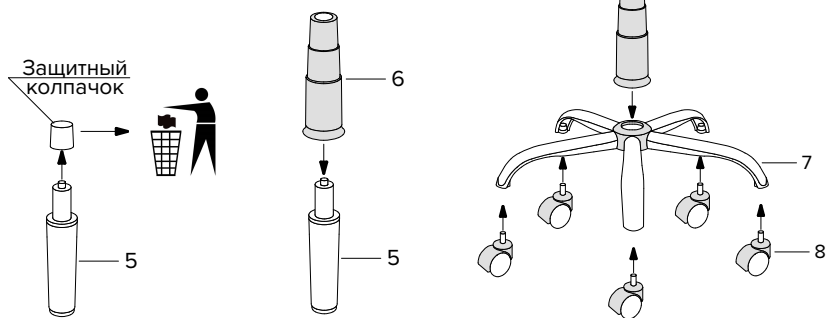


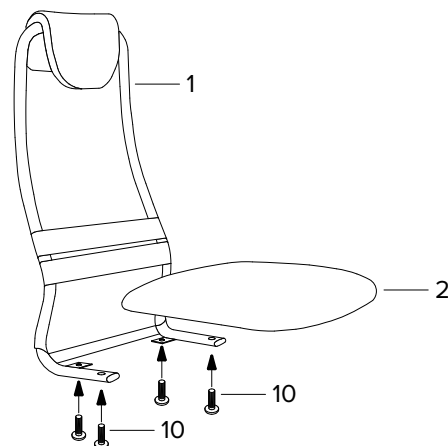


Внимание! Нарушение последовательности и условий сборки может привести к деформации опоры.

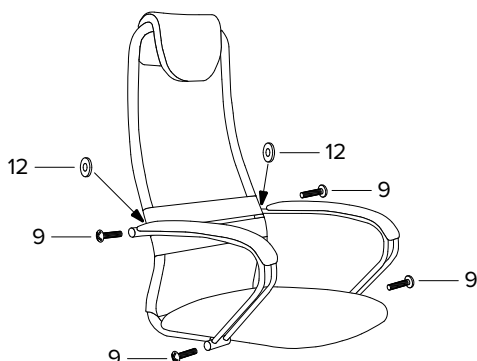
1



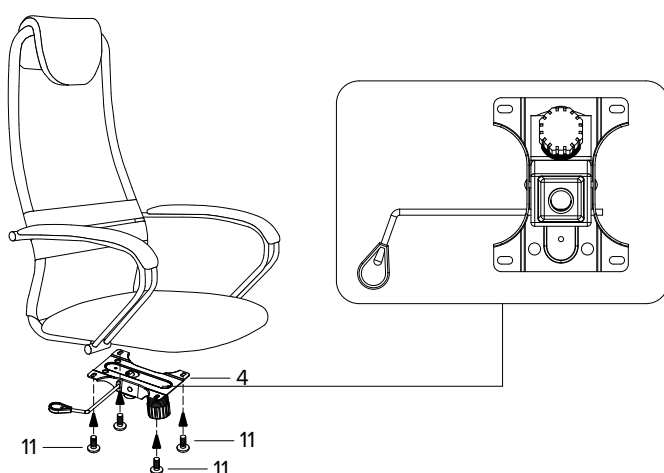
2



3

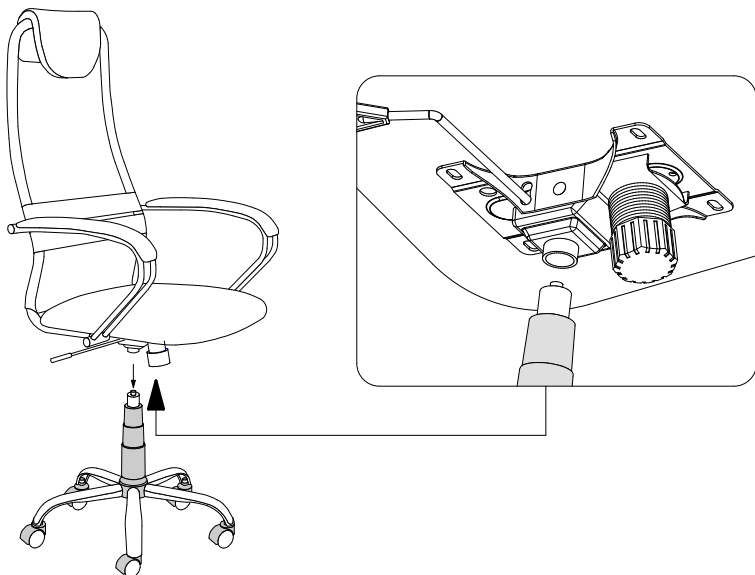


4



Обратите внимание на размер и расположение болтов

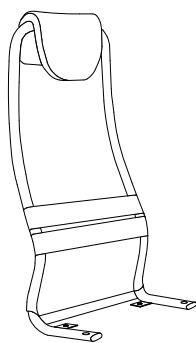
5



6



1. Спинка



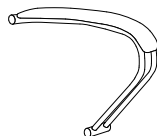
x1

2. Сиденье



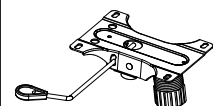
x1

3. Подлокотники



x2

4. Механизм качения МК



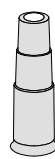
x1

5. Газлифт



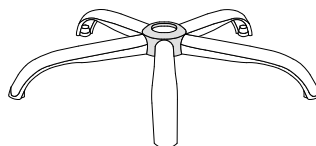
x1

6. Телескопический стакан



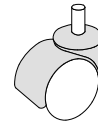
x1

7. Пятилучье



x1

8. Ролики



x5

10. Болт М6х35



x4

9. Болт М8х45



x4

11. Болт М6х16



x4

12. Шайба М8



x2