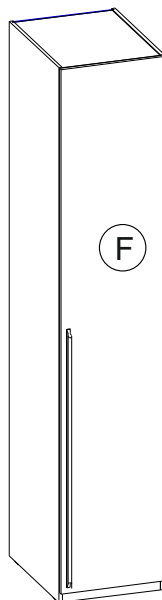
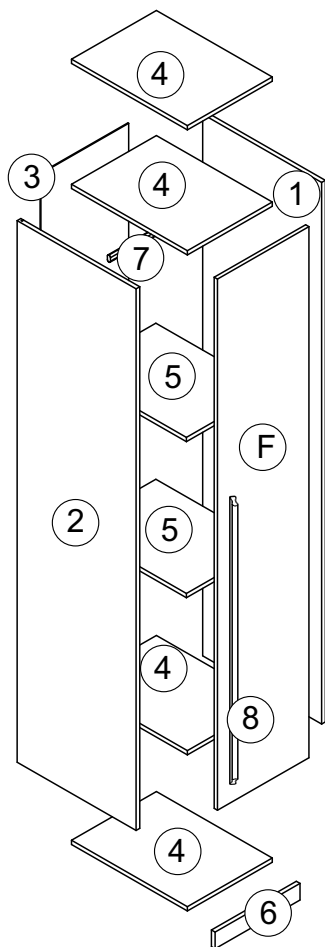
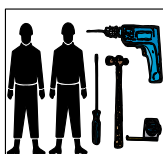


Внимание! Крепление данного изделия к стене - обязательное условие его эксплуатации
Шкаф можно собрать с правым или левым открыванием фасада.

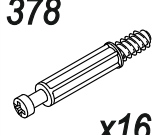
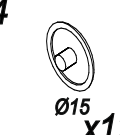
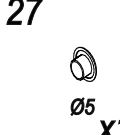
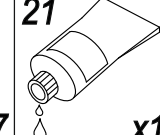
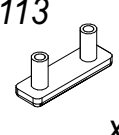
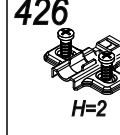
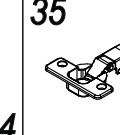
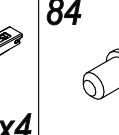
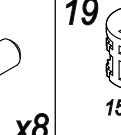
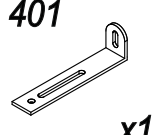
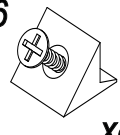
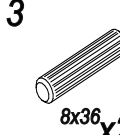
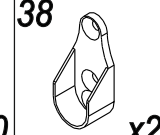
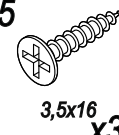
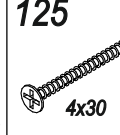

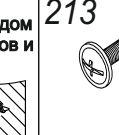


F арт.км0030

| № уп. | № п/п | Наименование | Д | Ш | Т | Кол-во |
|-------|-------|--------------------------|------|-----|----|--------|
| 1 | 1 | Стенка боковая правая | 2280 | 580 | 16 | 1 |
| | 2 | Стенка боковая левая | 2280 | 580 | 16 | 1 |
| | 3 | Стенка задняя | 2208 | 432 | 4 | 1 |
| | 8 | Ручка D836-1100 | 1100 | | | 1 |
| 2 | 4 | Полка стяжная | 418 | 565 | 16 | 4 |
| | 5 | Полка | 415 | 552 | 16 | 2 |
| | 6 | Цоколь | 418 | 70 | 16 | 1 |
| | 7 | Вешалка штанга (L-412мм) | 412 | | | 1 |
| 3 | | Фурнитура. Инструкция. | | | | 1 к-т |



При отсутствии в упаковке детали или фурнитуры отметьте данную позицию на листе галочкой и отправьте лист предприятию-изготовителю.

| | | | | | | | | |
|--|--|---|---|---|--|--|---|---|
| 378  x16 | 4  Ø15 x12 | 27  Ø5 x17 | 21  x1 | 113  x4 | 426  H=2 x4 | 35  x4 | 84  x8 | 19  15x12,5 x16 |
| 401  x1 | 6  x8 | 3  8x36 x20 | 38  x2 | 5  3,5x16 x30 | 125  4x30 x2 | шуруп для соединения рядом стоящих шкафов и стеллажей  x2 | | 213  M4x20 x4 |

Уважаемый покупатель! Проверьте наличие деталей и фурнитуры, согласно комплектовочной ведомости
Сборку следует производить, придерживаясь порядка и последовательности данной инструкции. Для исключения царапин защитную пленку снять после сборки изделия. Во избежание перекосов и других дефектов проводите сборку на ровном полу, покрытом тканью или мягкой бумагой.

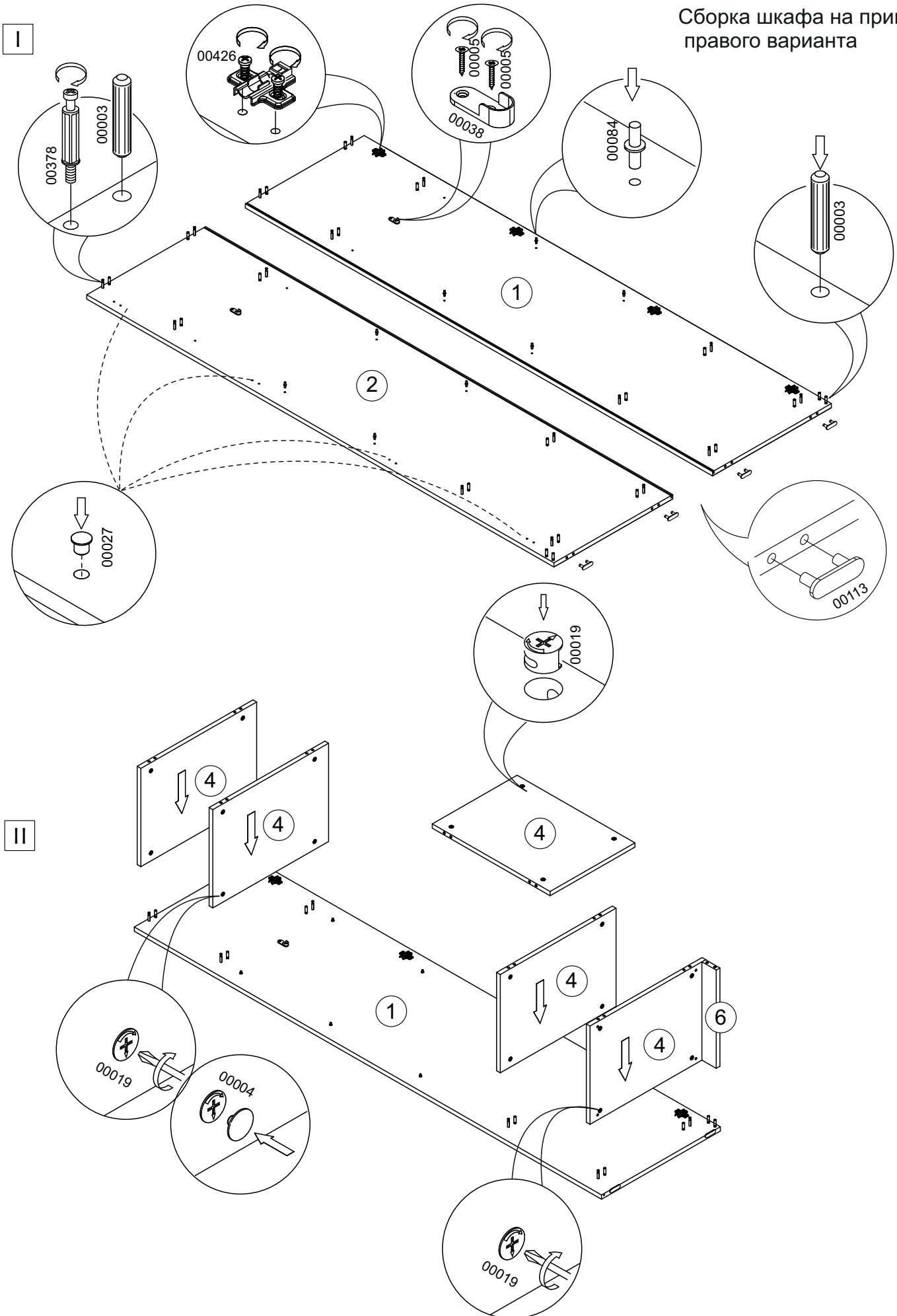
Мебель рекомендуется эксплуатировать в помещении с температурой не ниже +10°C и относительной влажностью 45-70%.

Внимание! Не допускается применение соды, стиральных порошков, абразивных паст, порошков и прочих препаратов не предназначенных для ухода за мебелью.

Предприятие-изготовитель гарантирует покупателю сохранение всех качественных показателей мебели, обусловленных ГОСТ 16371-2014 в течение 24 месяцев, со дня продажи магазином при соблюдении условий транспортирования, правил сборки, эксплуатации и ухода.

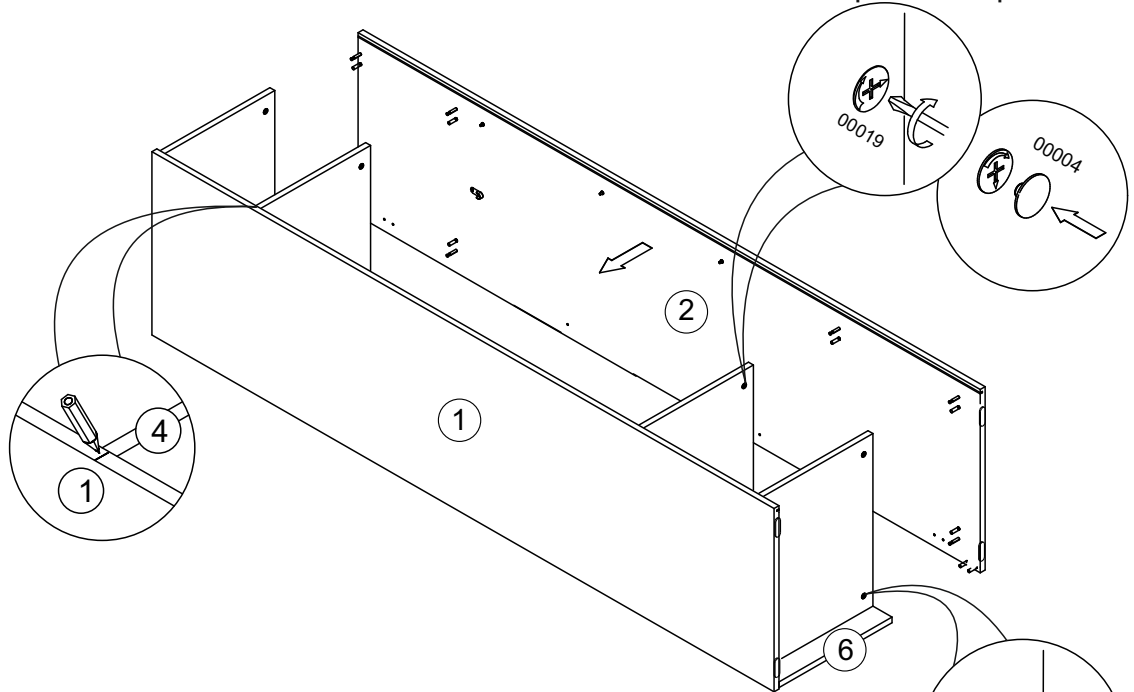
Предприятие-изготовитель постоянно совершенствуя процесс изготовления мебели, оставляет за собой право на изменения конструкции и фурнитуры, не влияющие на качество и функциональность изделия.

Сборка шкафа на примере
правого варианта

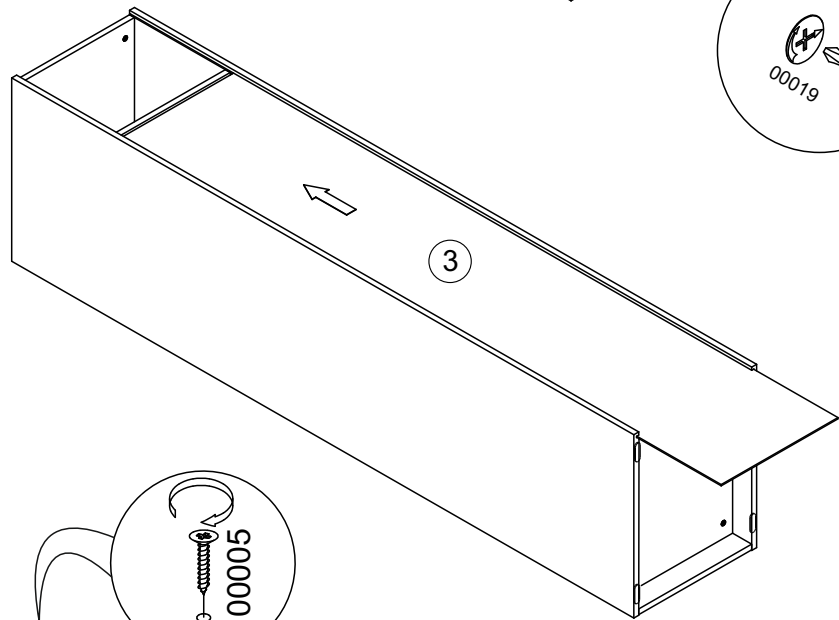


Сборка шкафа на примере
правого варианта

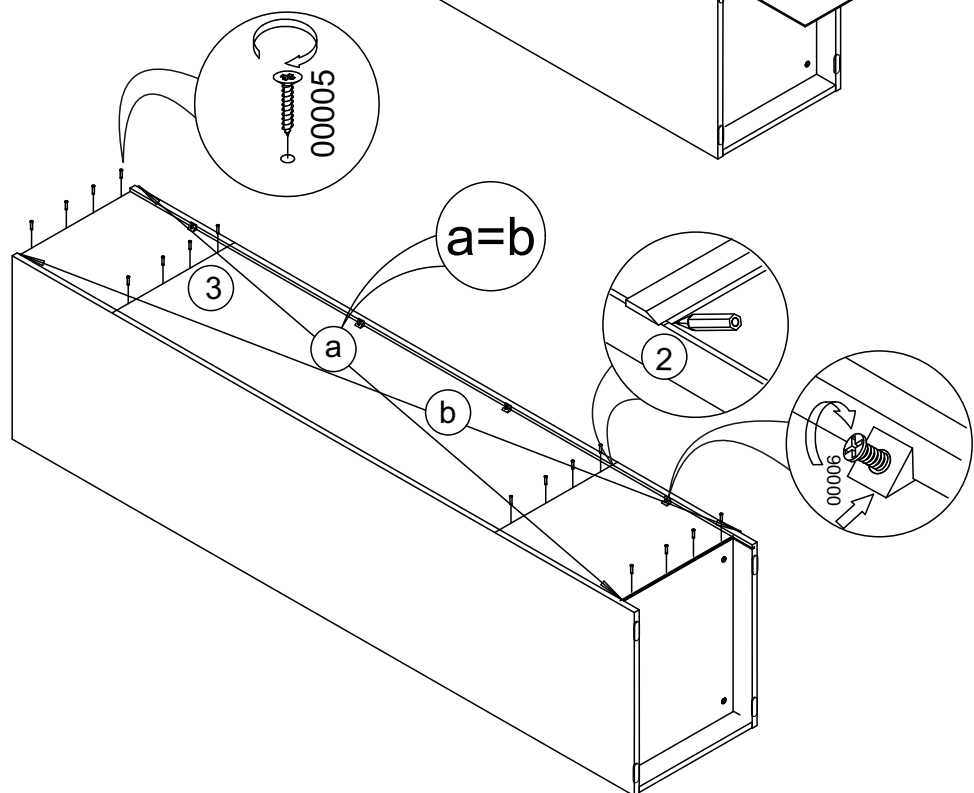
III



IV

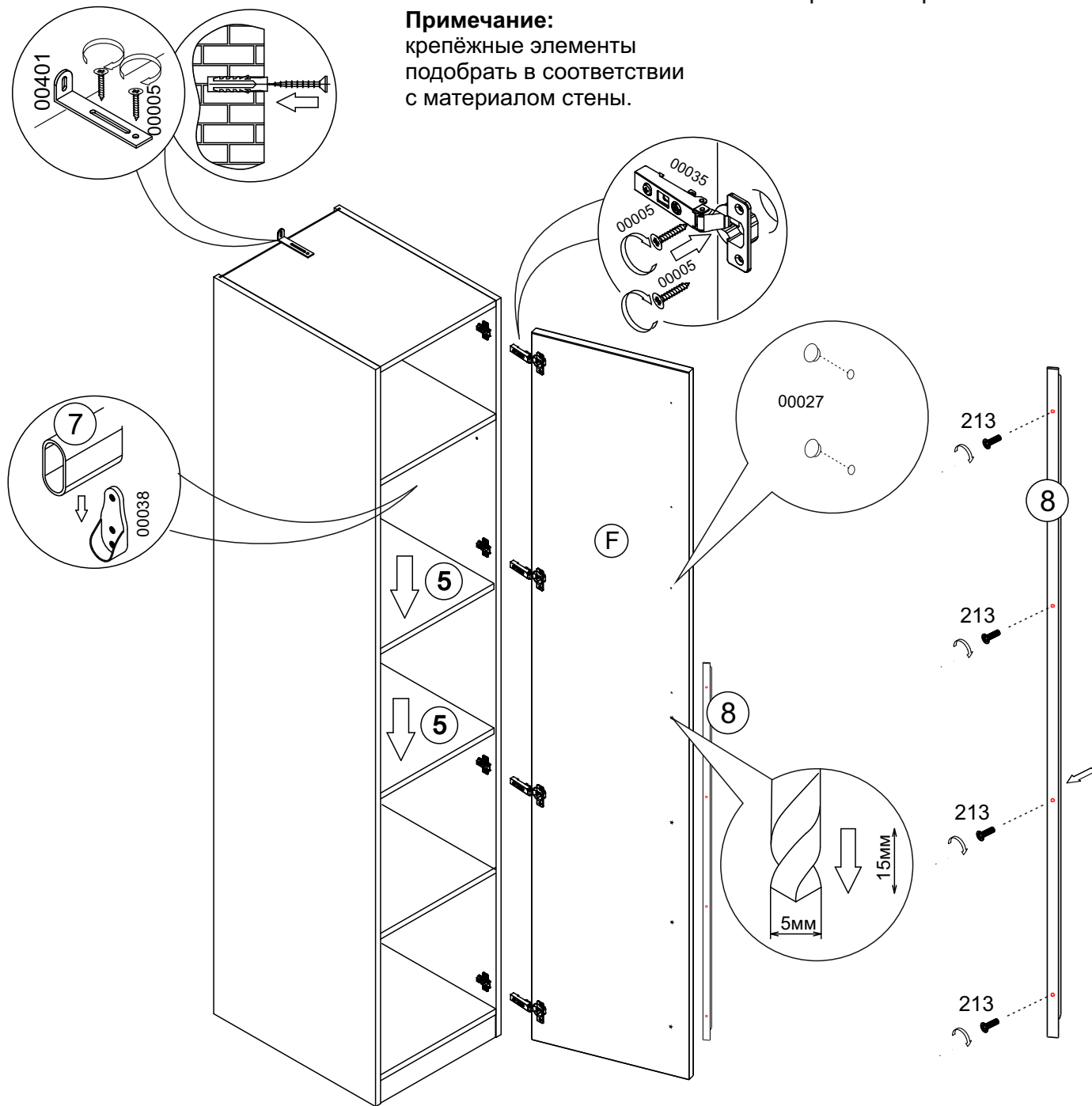


V



Сборка шкафа на примере
правого варианта

VI



VII



Последовательность и порядок установки ручки
на зеркальный фасад в инструкции арт.0030з.

