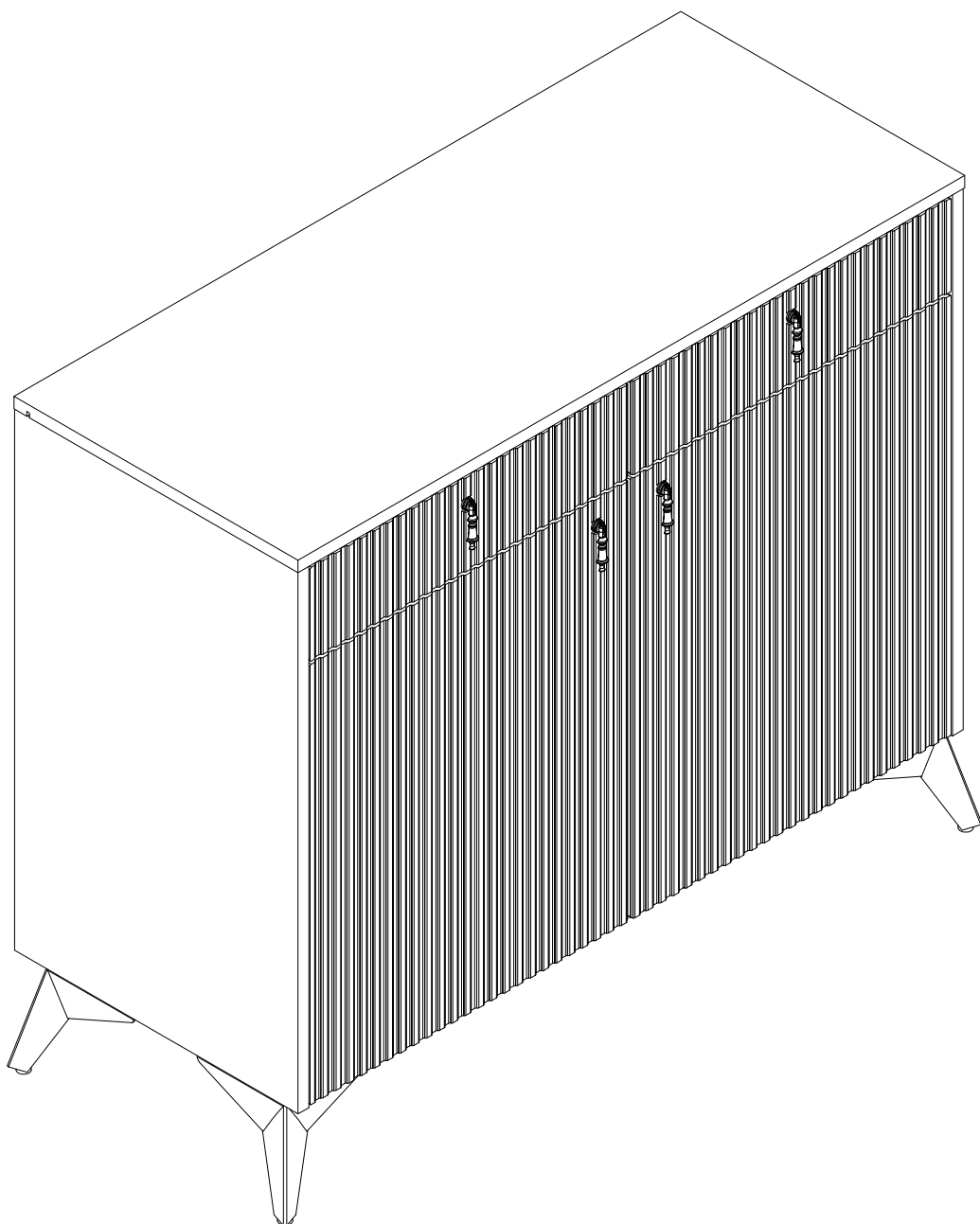


EAC

инструкция по сборке
Тумба арт. 3552



габаритные размеры

высота - 845 мм

ширина - 986 мм

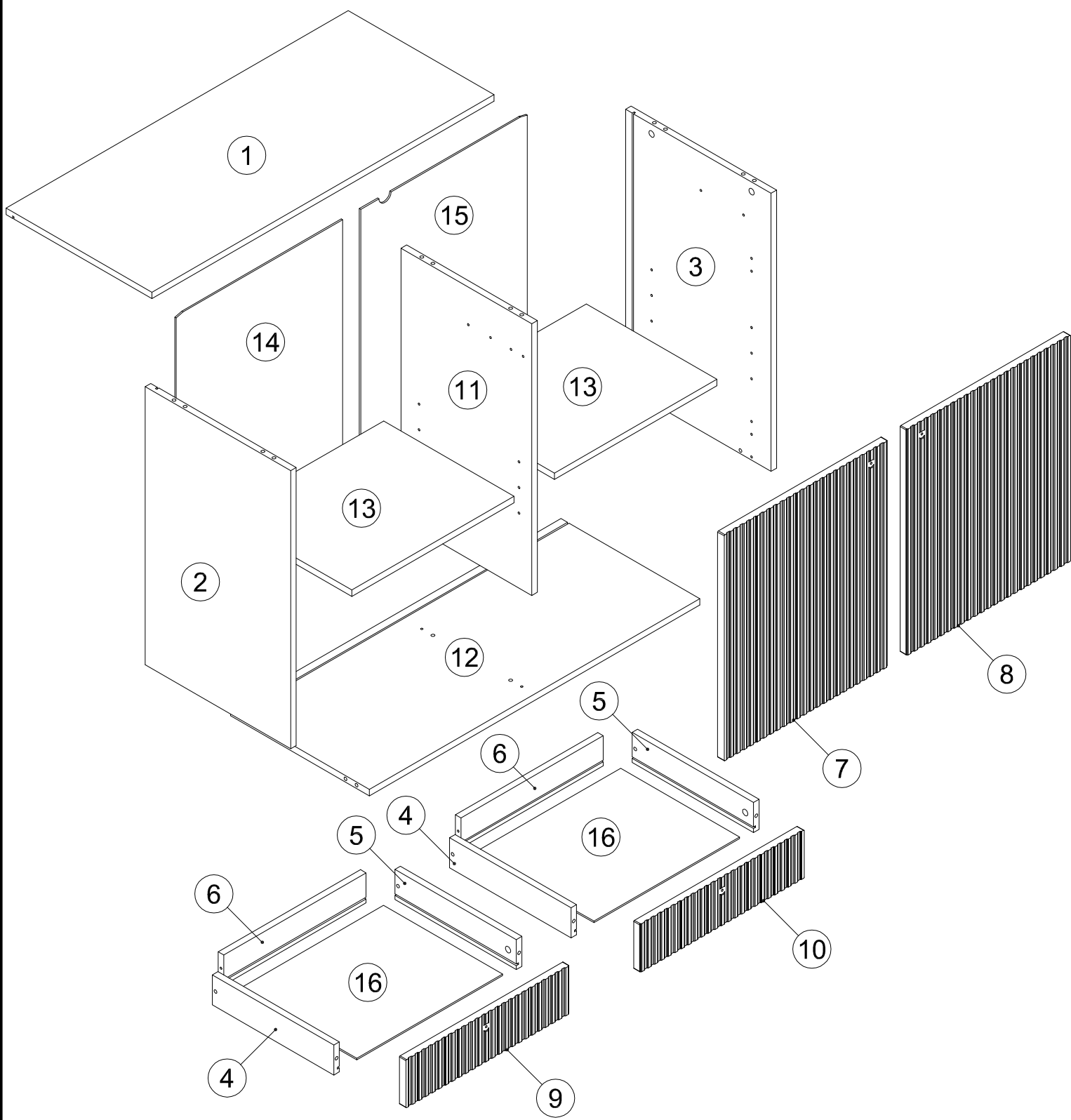
глубина - 420 мм

единая справочная служба:

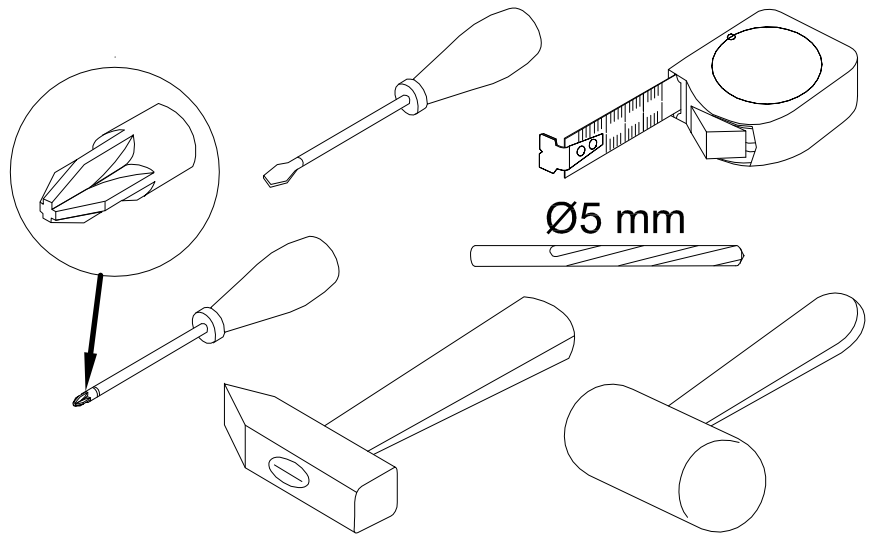
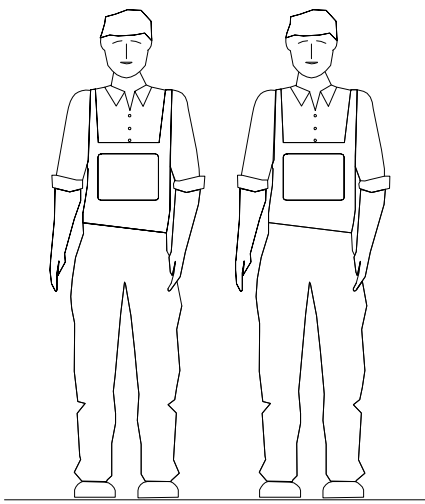
8 800 100-50-22

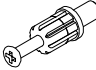





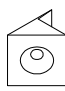
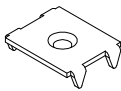
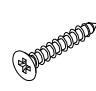
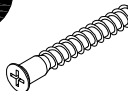

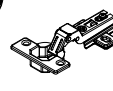

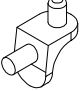
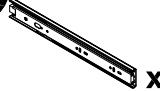
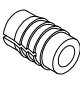

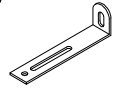





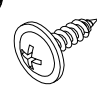
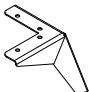
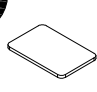
(звонок по России бесплатный)

LAZURIT
FURNITURE FACTORY

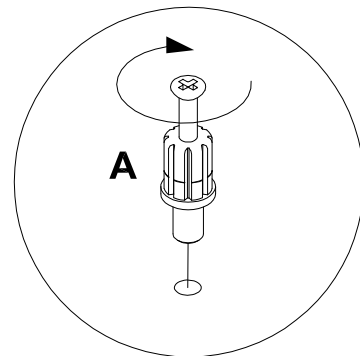
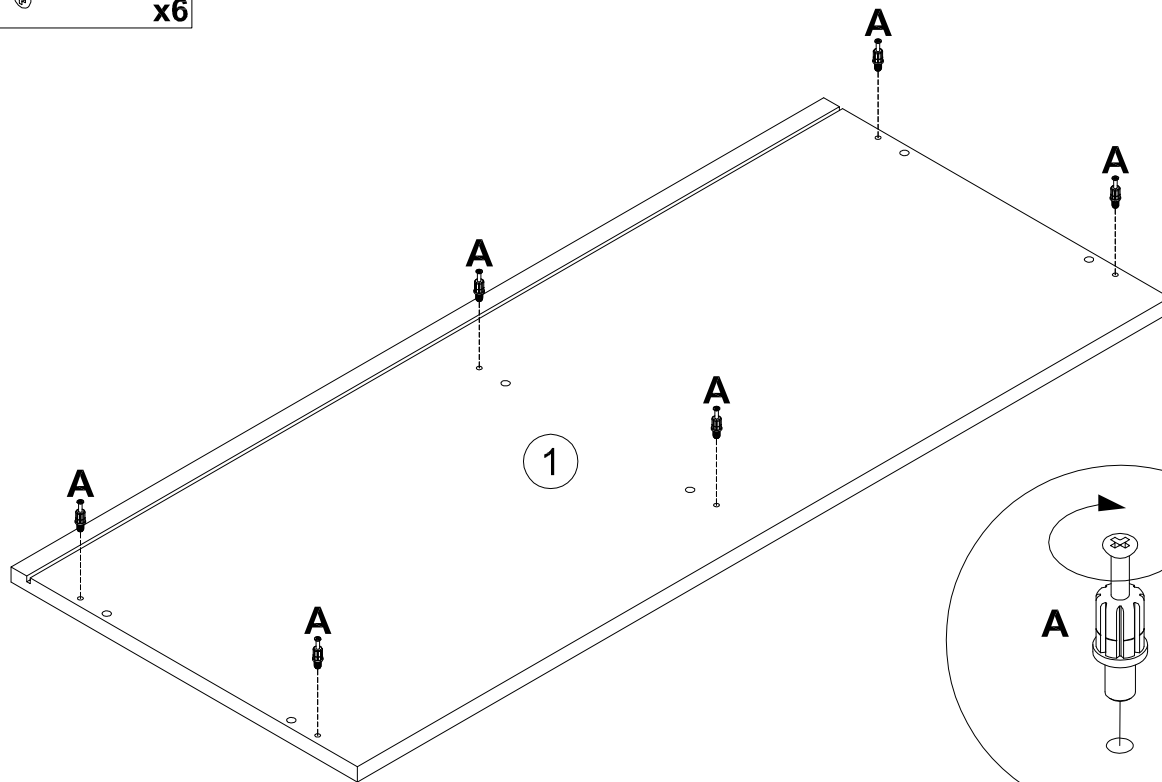
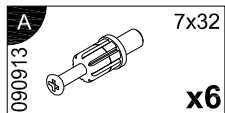


поз.	наименование детали	№ упак.	шт.	длина, мм	ширина, мм
1	Стенка горизонтальная (верх)	1	1	986	420
2	Стенка боковая (левая)	1	1	694	419
3	Стенка боковая (правая)	1	1	694	419
4	Стенка боковая (левая)	1	2	350	75
5	Стенка боковая (правая)	1	2	350	75
6	Стенка задняя	1	2	410	75
7	Дверь (левая)	1	1	472	564
8	Дверь (правая)	1	1	472	564
9	Стенка передняя (левая)	1	1	472	120
10	Стенка передняя (правая)	1	1	472	120
11	Стенка-перегородка	1	1	678	377
12	Стенка горизонтальная (низ)	1	1	952	400
13	Полка	1	2	468	376
14	Стенка задняя (левая)	1	1	688	480
15	Стенка задняя (правая)	1	1	688	480
16	Стенка горизонтальная	1	2	420	343

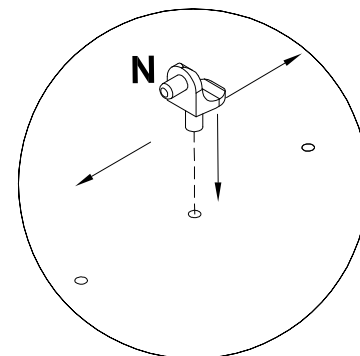
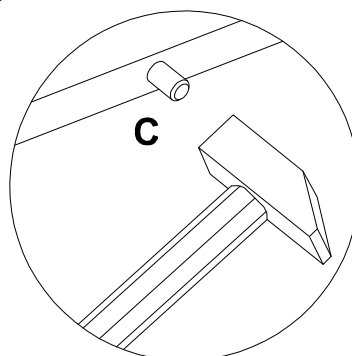
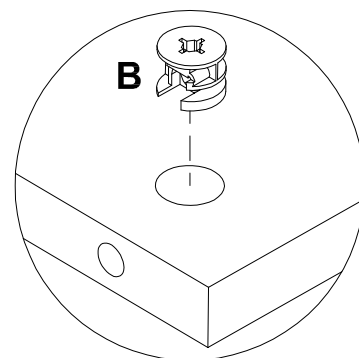
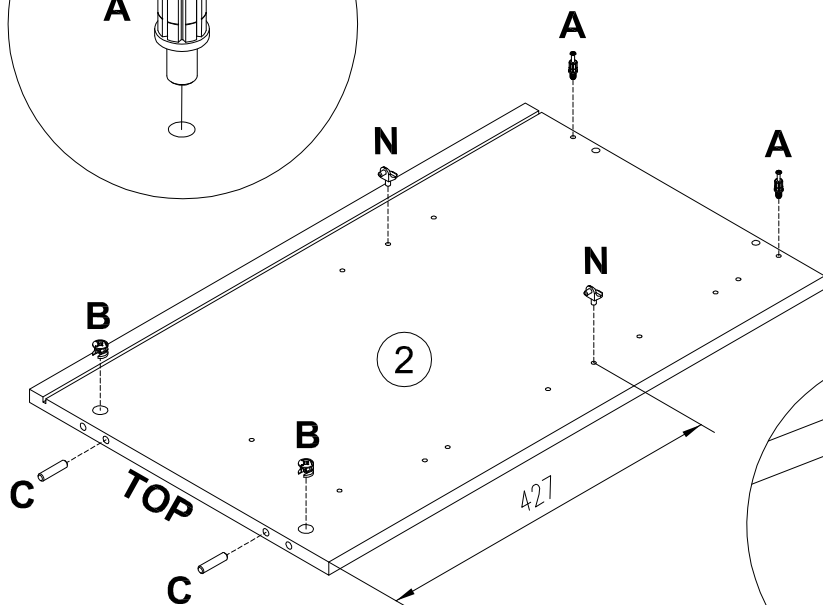
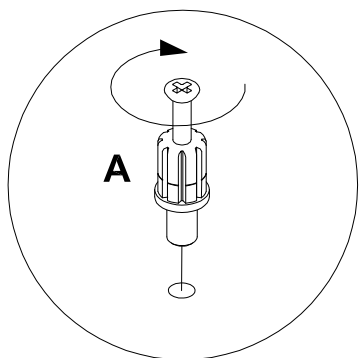
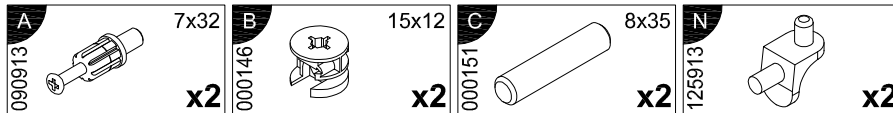


A 090913  7x32 x16	B 000146  15x12 x16	C 000151  8x35 x12	D 100640  20x0.5 x2	E 100640  20x0.5 x4	F 030579  x16
G 135021  x14	H 062367  x3	I 000759  3x20 x17	J 101608  7x50 x4	K 235594  6.3x16 x8	L 168231  x4
M 010942  4x16 x8	N 125913  x8	O 198478  x2	P 098889  x8	Q 000763  3.5x16 x28	R 155999  x1
S 090185  4.5x45 x1	T 000754  3.5x16 x2	U 013859  8x40 x1	V 272570  x4	W 013794  M4x22 x4	X 089170  4x16 x16
Y 267468  x4	Z 230041  22x16 x4				

5



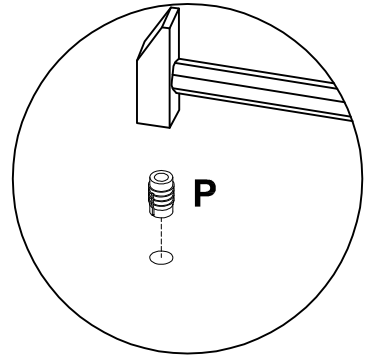
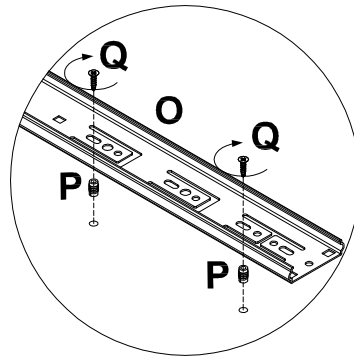
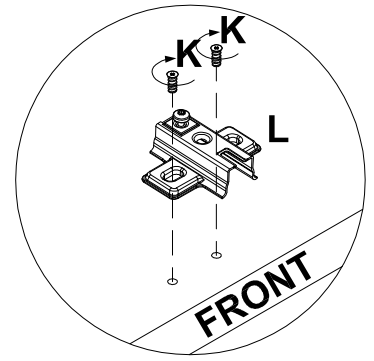
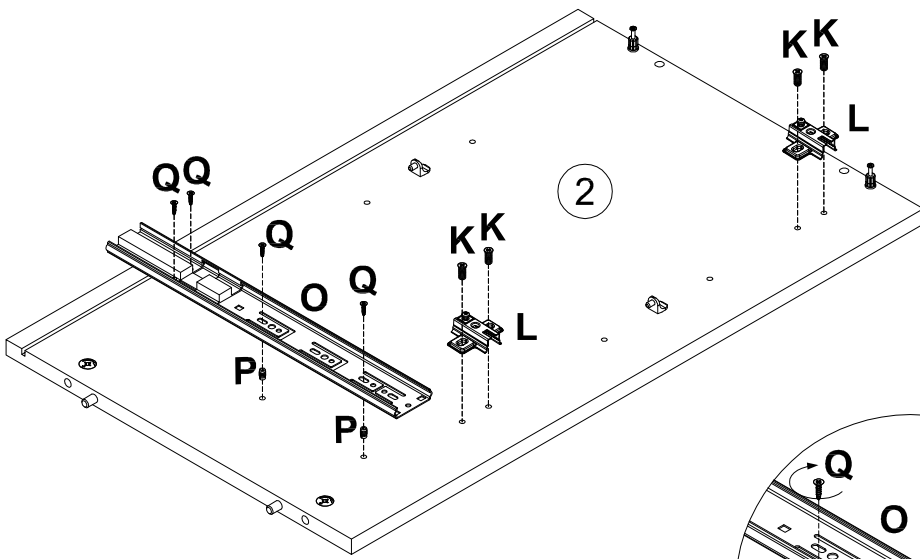
6



5

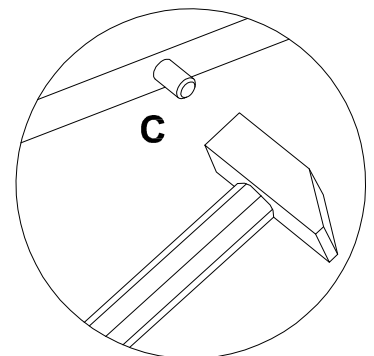
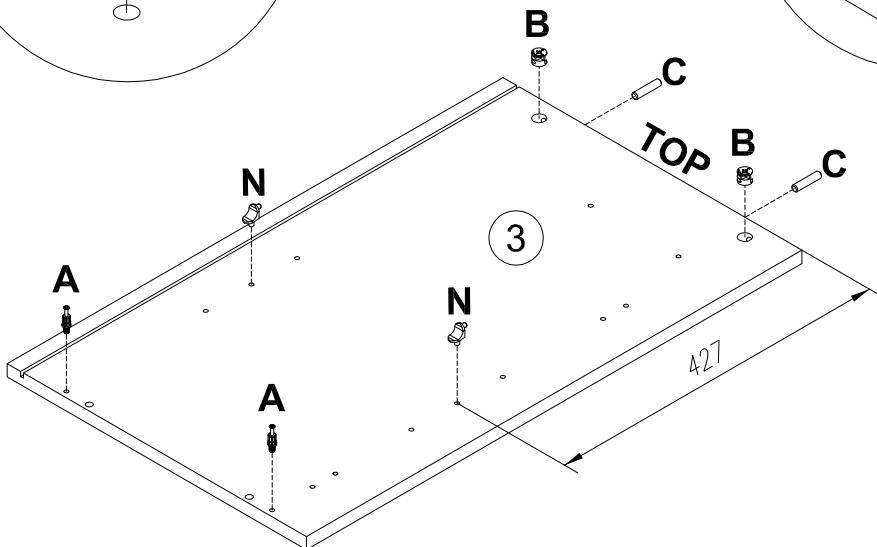
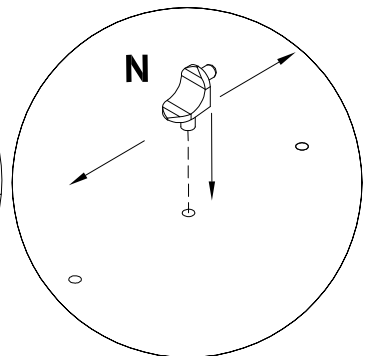
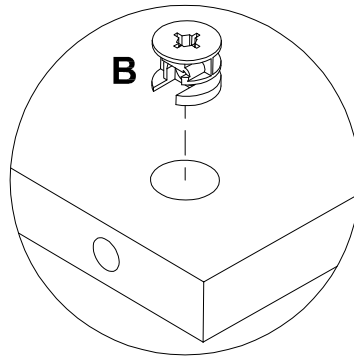
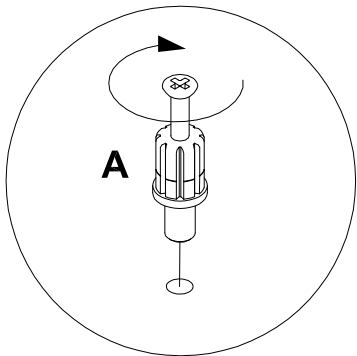
7

- K** 235594 6.3x16 x4
- L** 168231 x2
- O** 198478 x1
- P** 098889 x2
- Q** 000763 3.5x16 x4



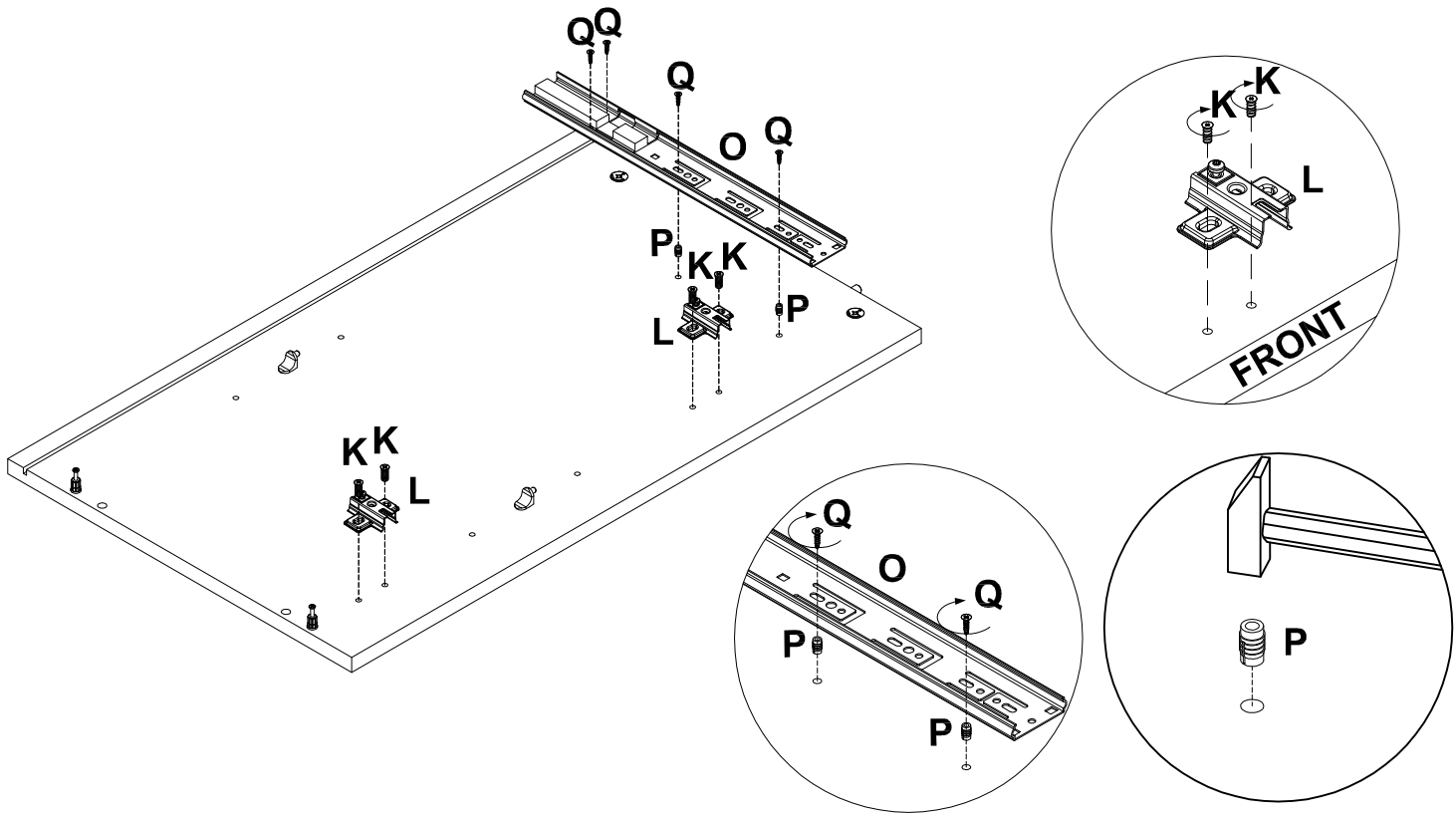
8

- A** 090913 7x32 x2
- B** 000146 15x12 x2
- C** 000151 8x35 x2
- N** 125913 x2



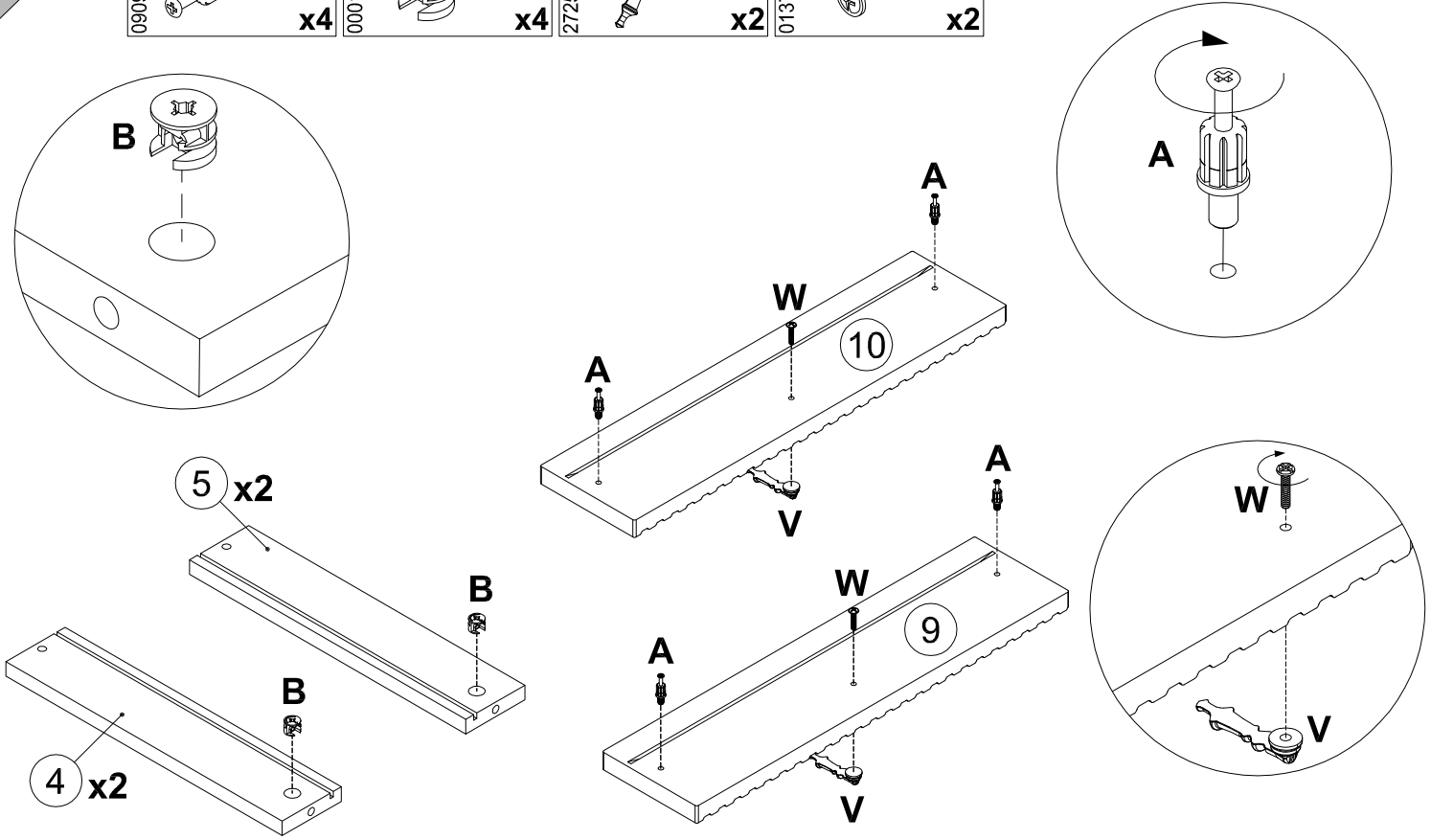
9

- K** 235594 6.3x16 x4
- L** 168231 x2
- O** 198478 x1
- P** 098889 x2
- Q** 000763 3.5x16 x4

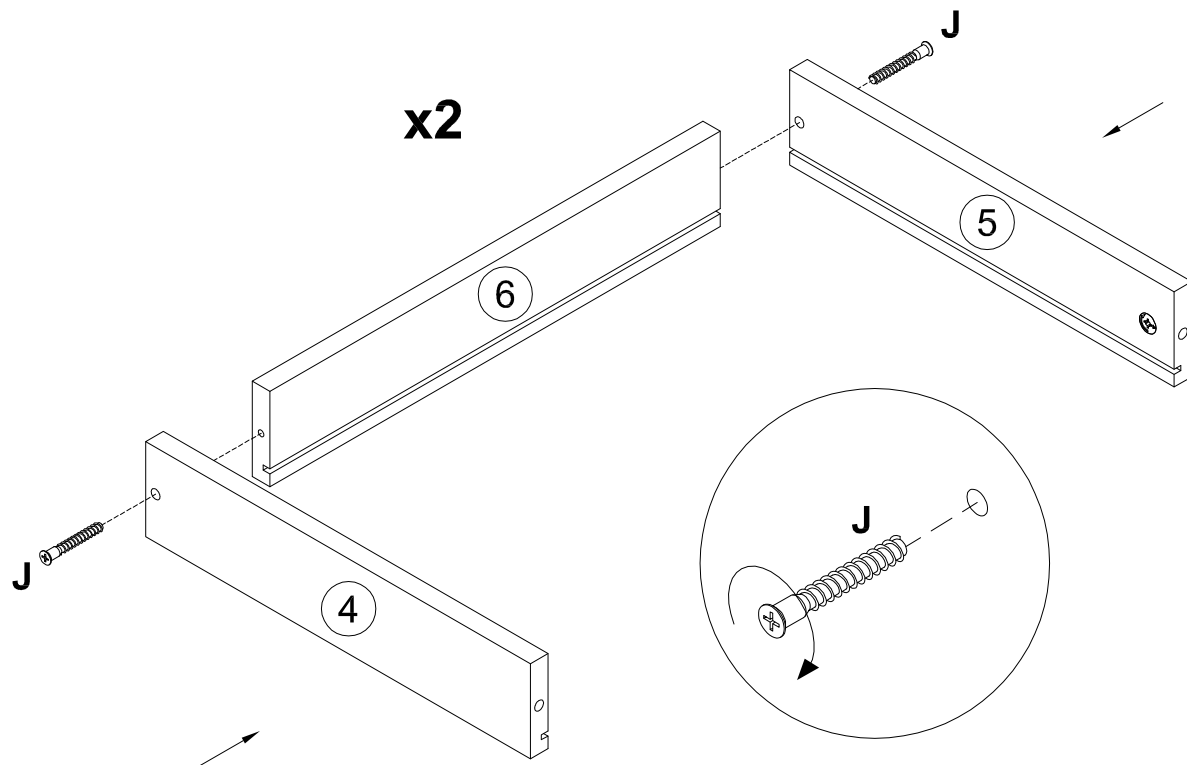
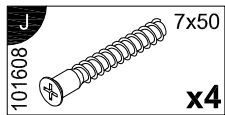


10

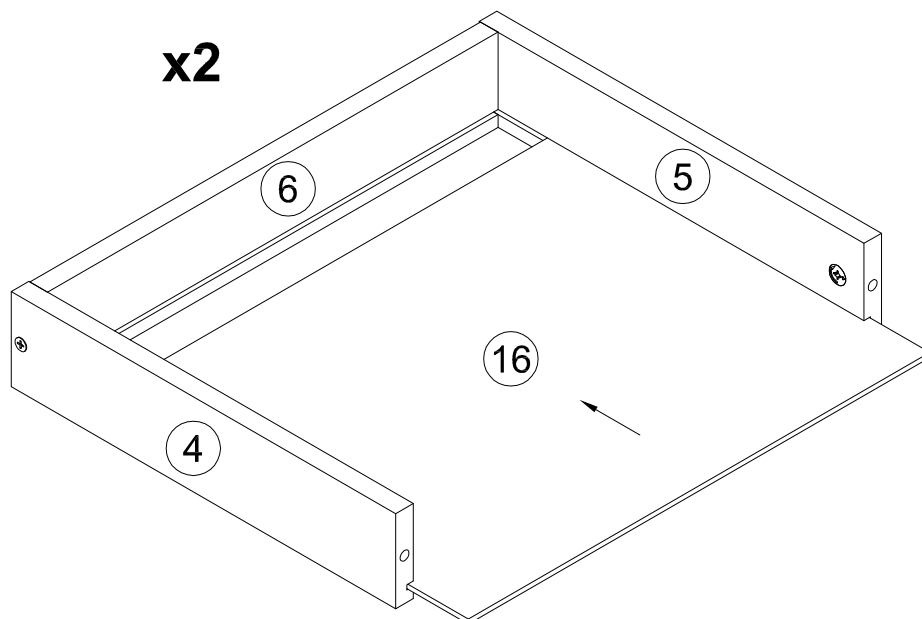
- A** 090913 7x32 x4
- B** 000146 15x12 x4
- V** 272570 x2
- W** 013794 M4x22 x2



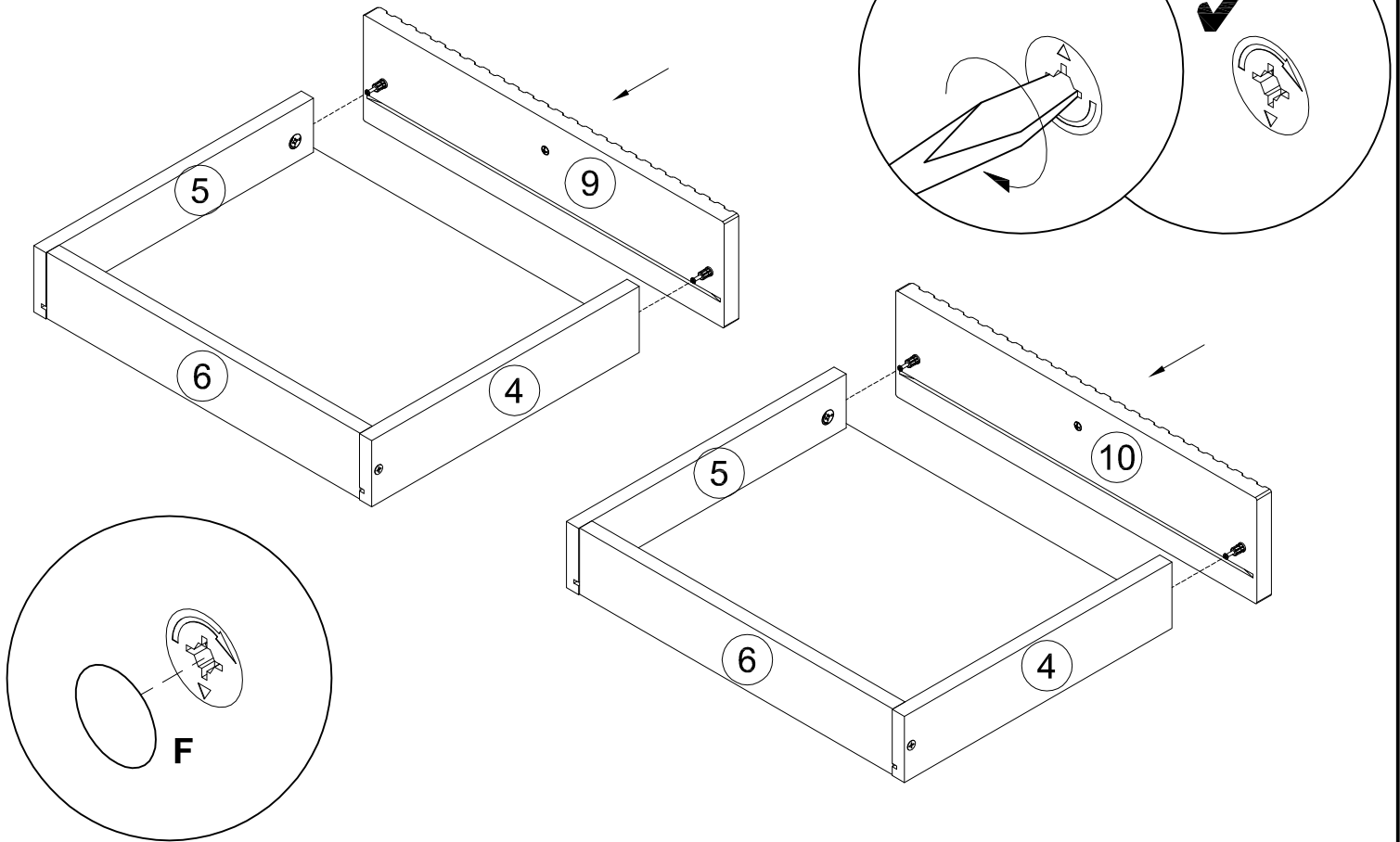
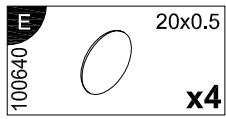
11



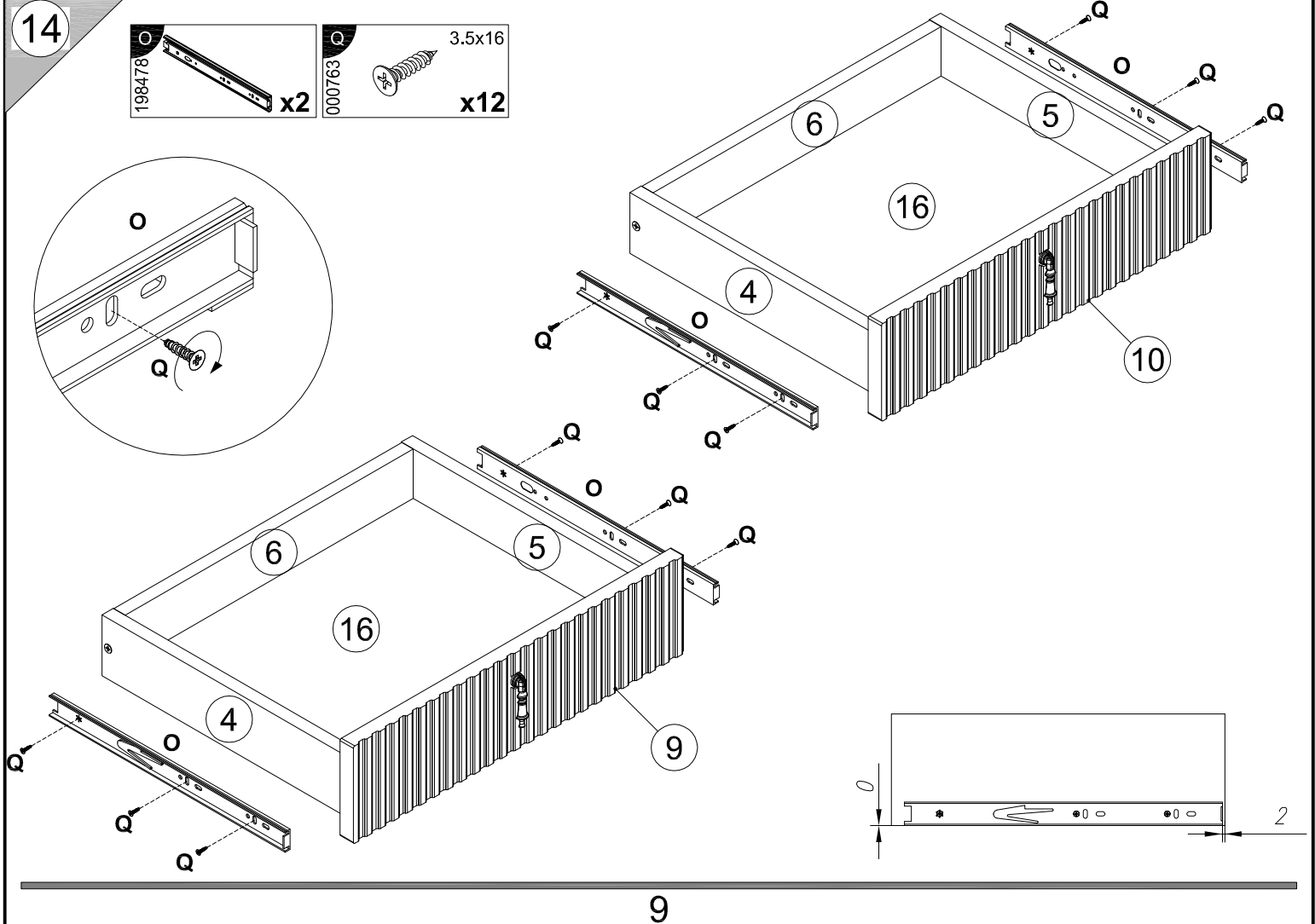
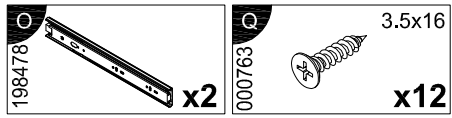
12



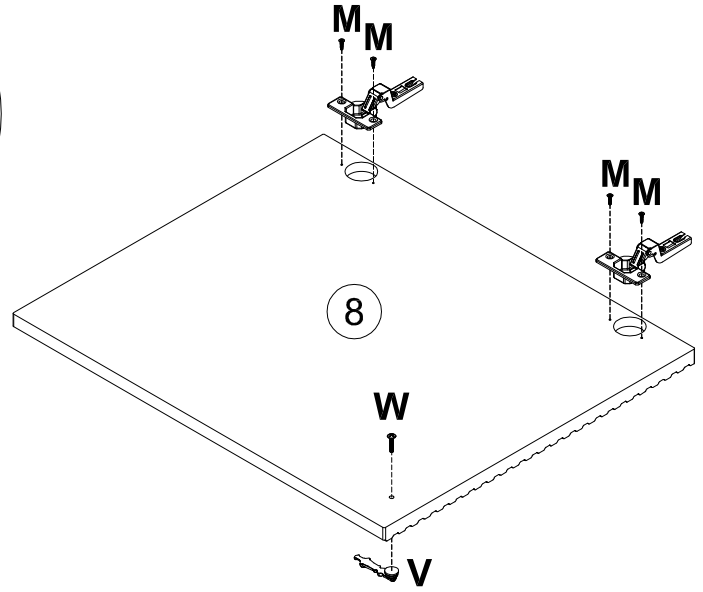
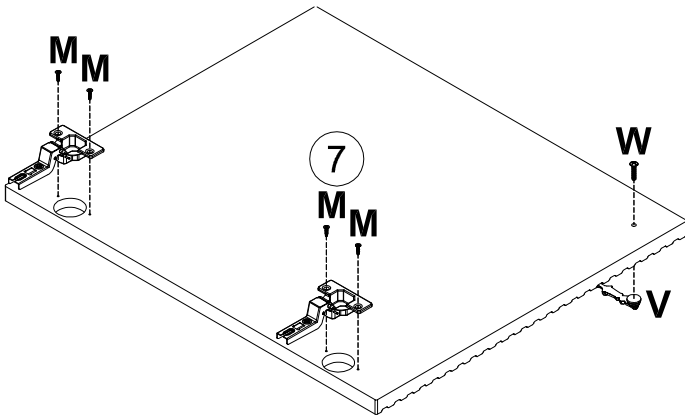
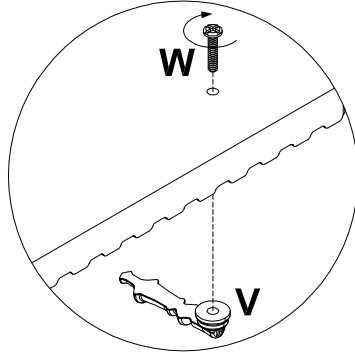
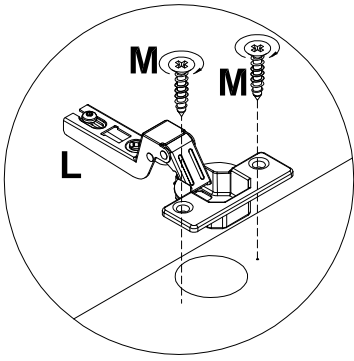
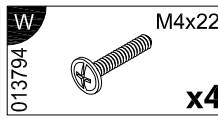
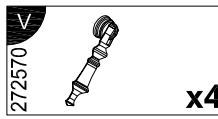
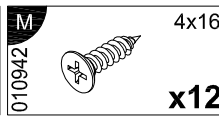
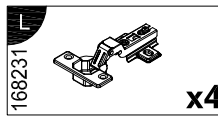
13



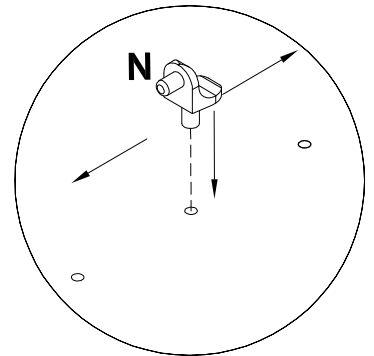
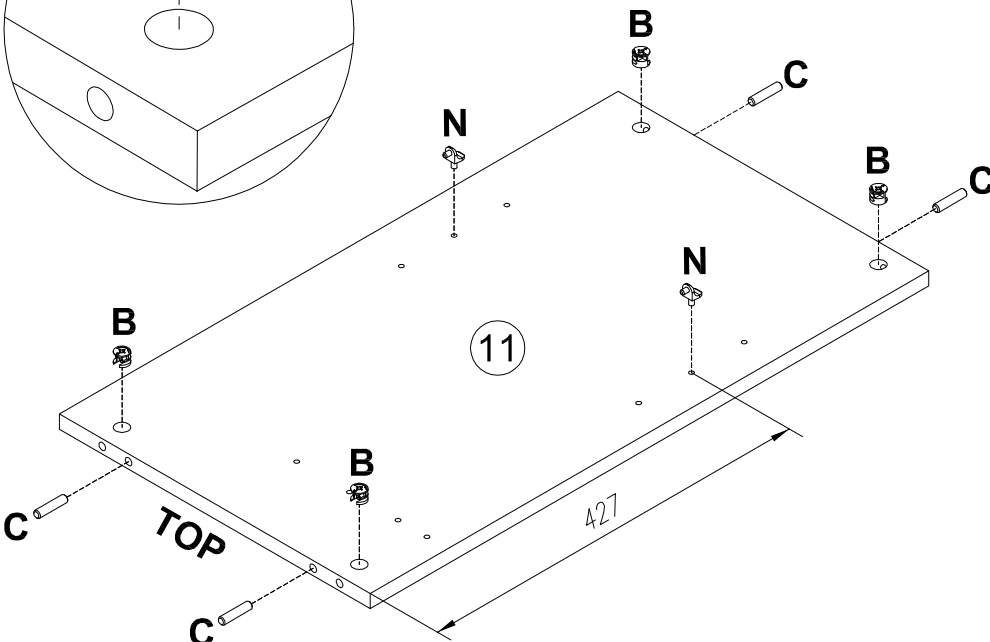
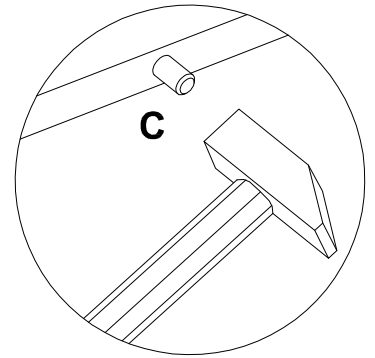
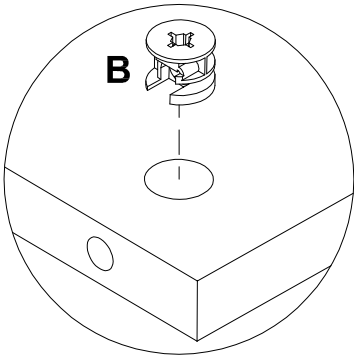
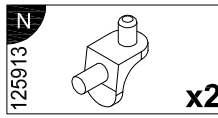
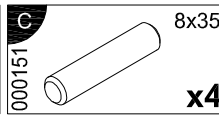
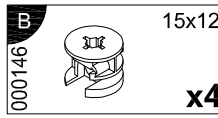
14

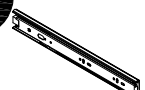
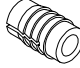



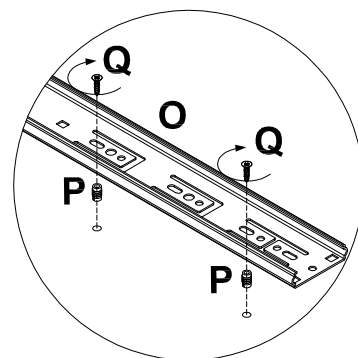
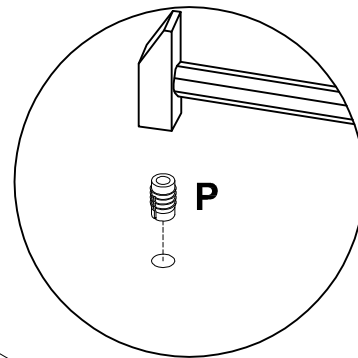
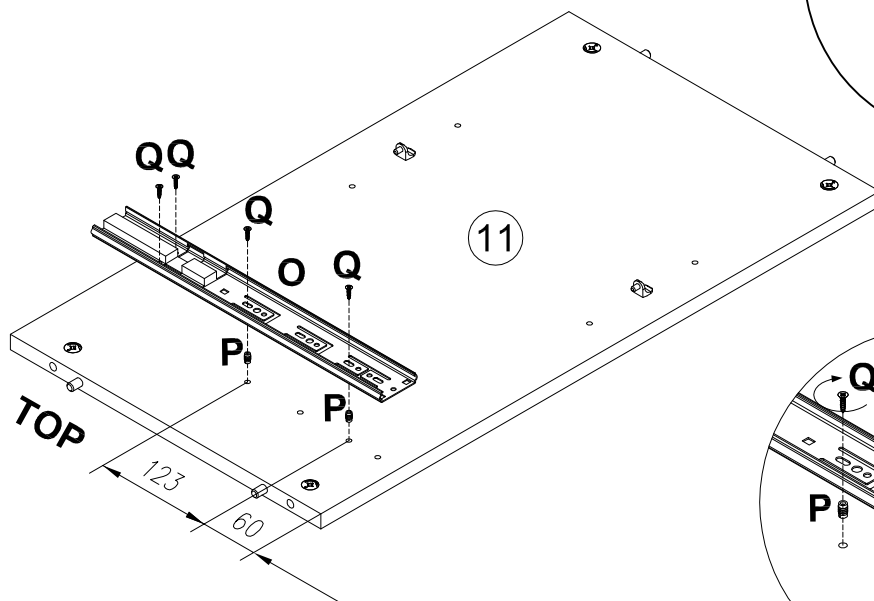
15

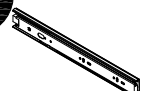
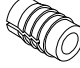



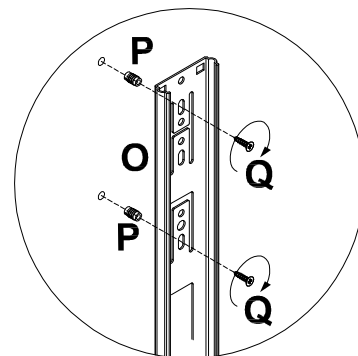
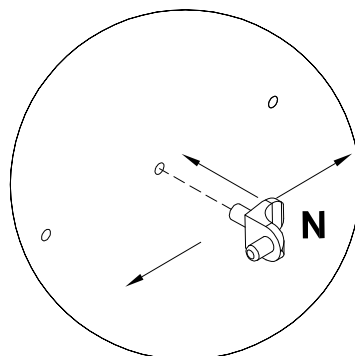
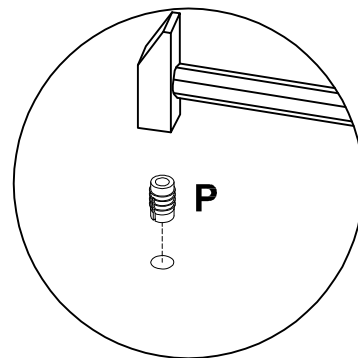
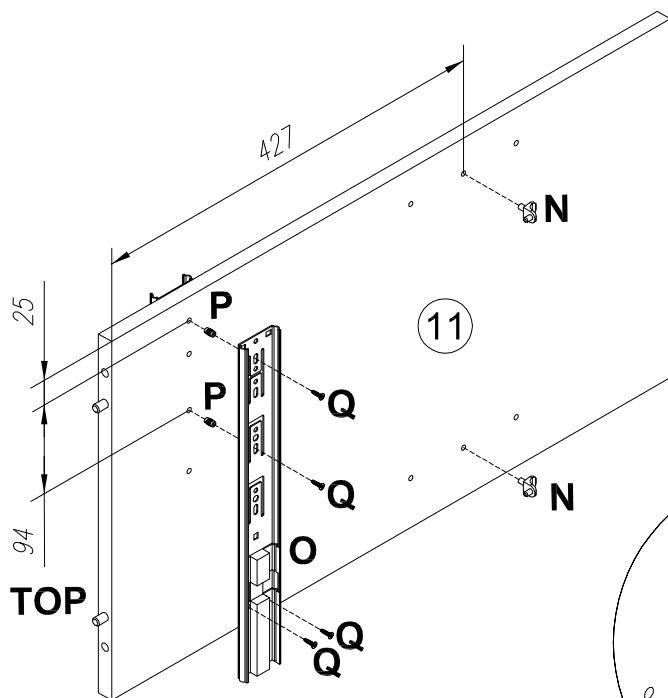
16



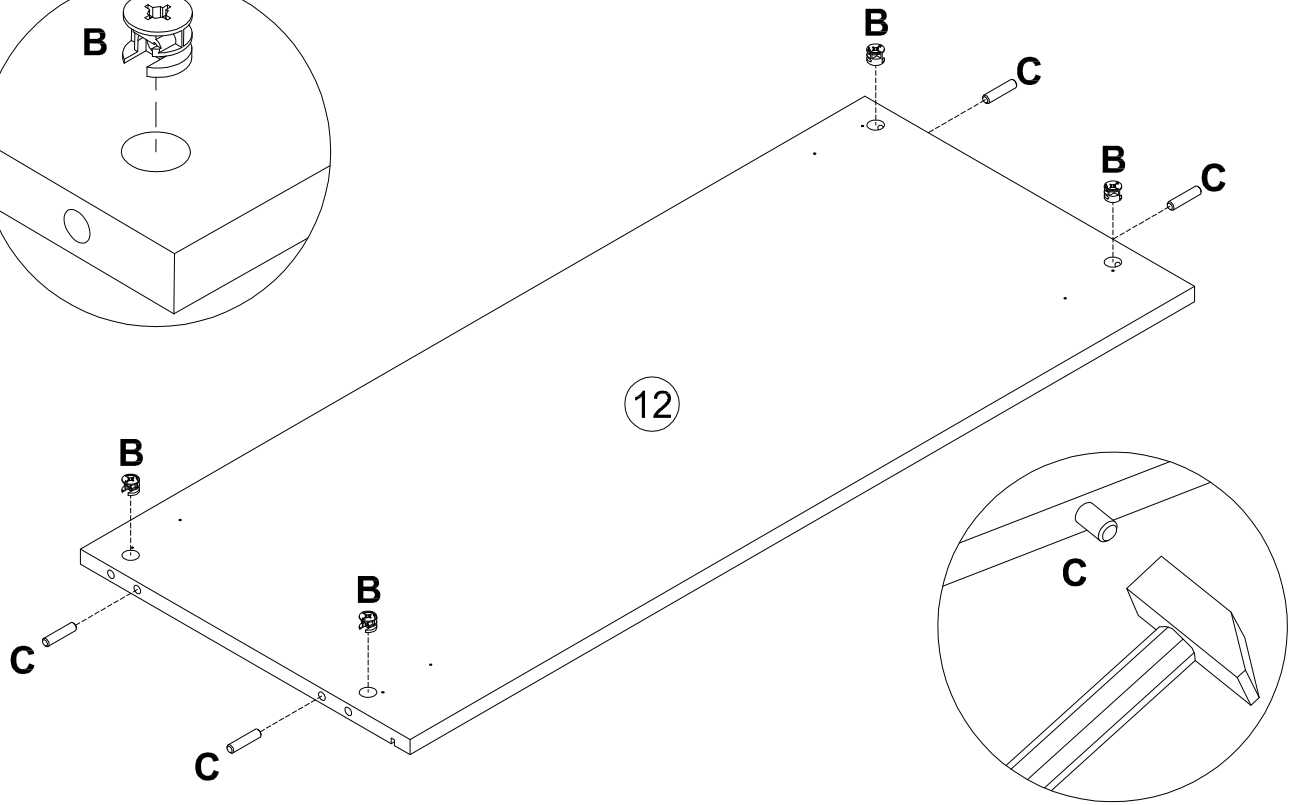
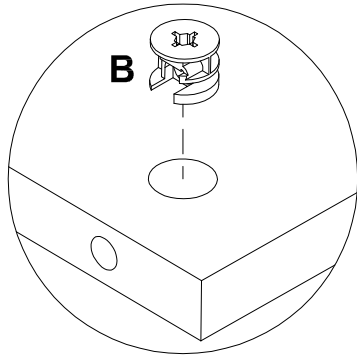
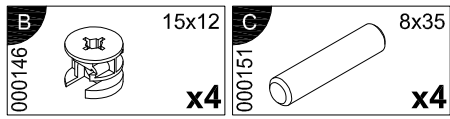
- 198478  x1
- 098889  x2
- 000763  3.5x16 x4



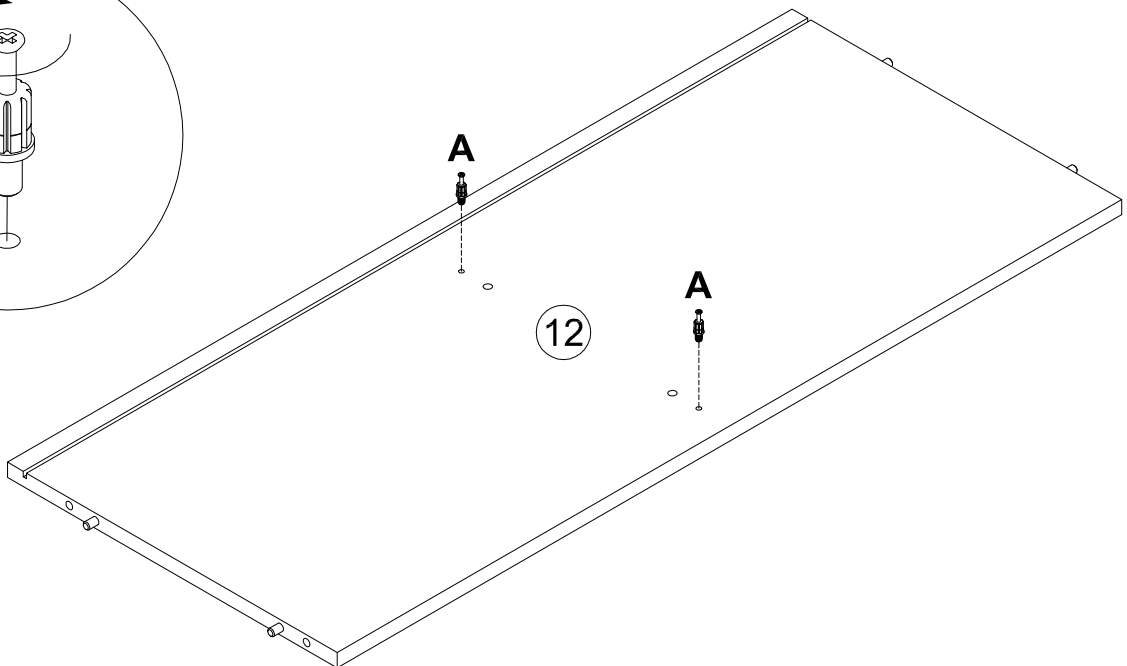
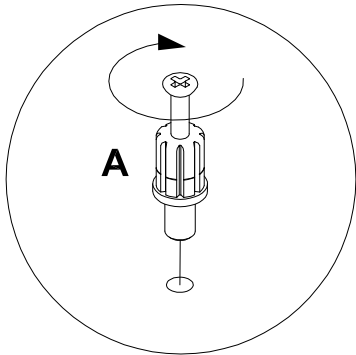
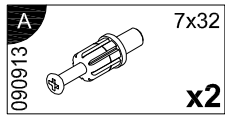
- 198478  x1
- 098889  x2
- 000763  3.5x16 x4



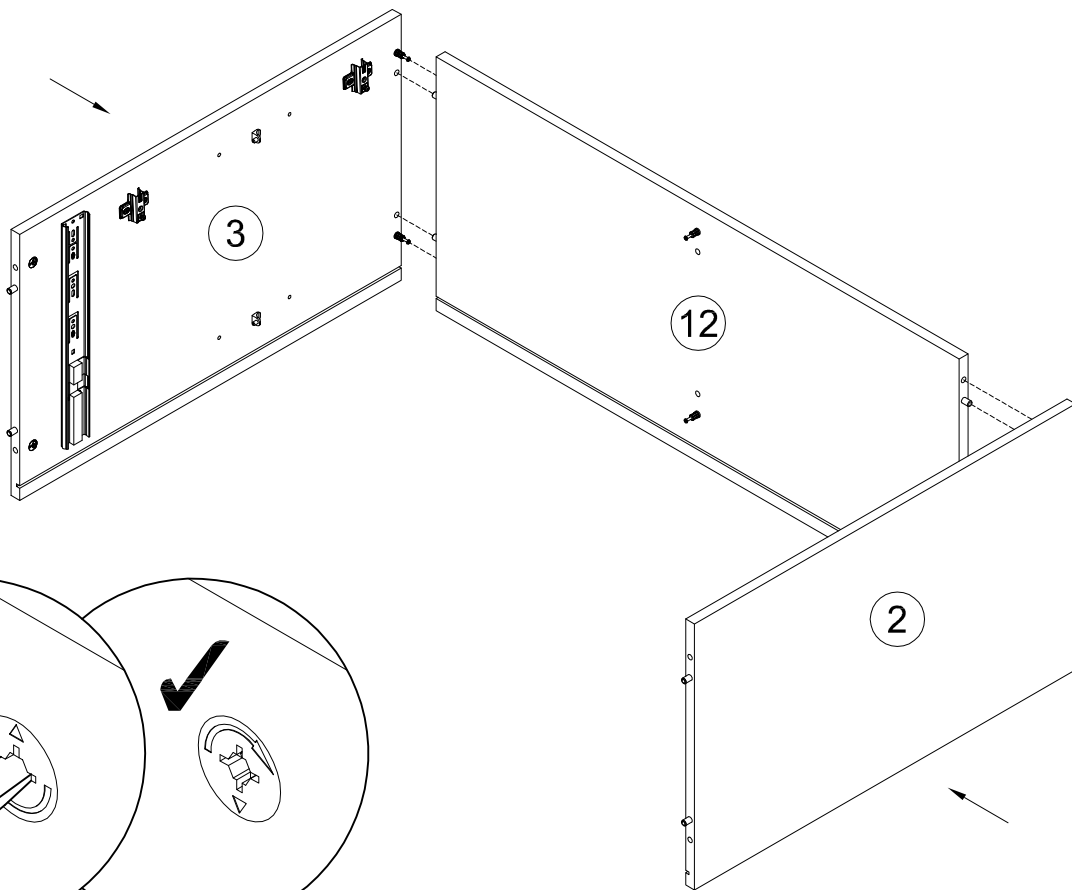
19



20

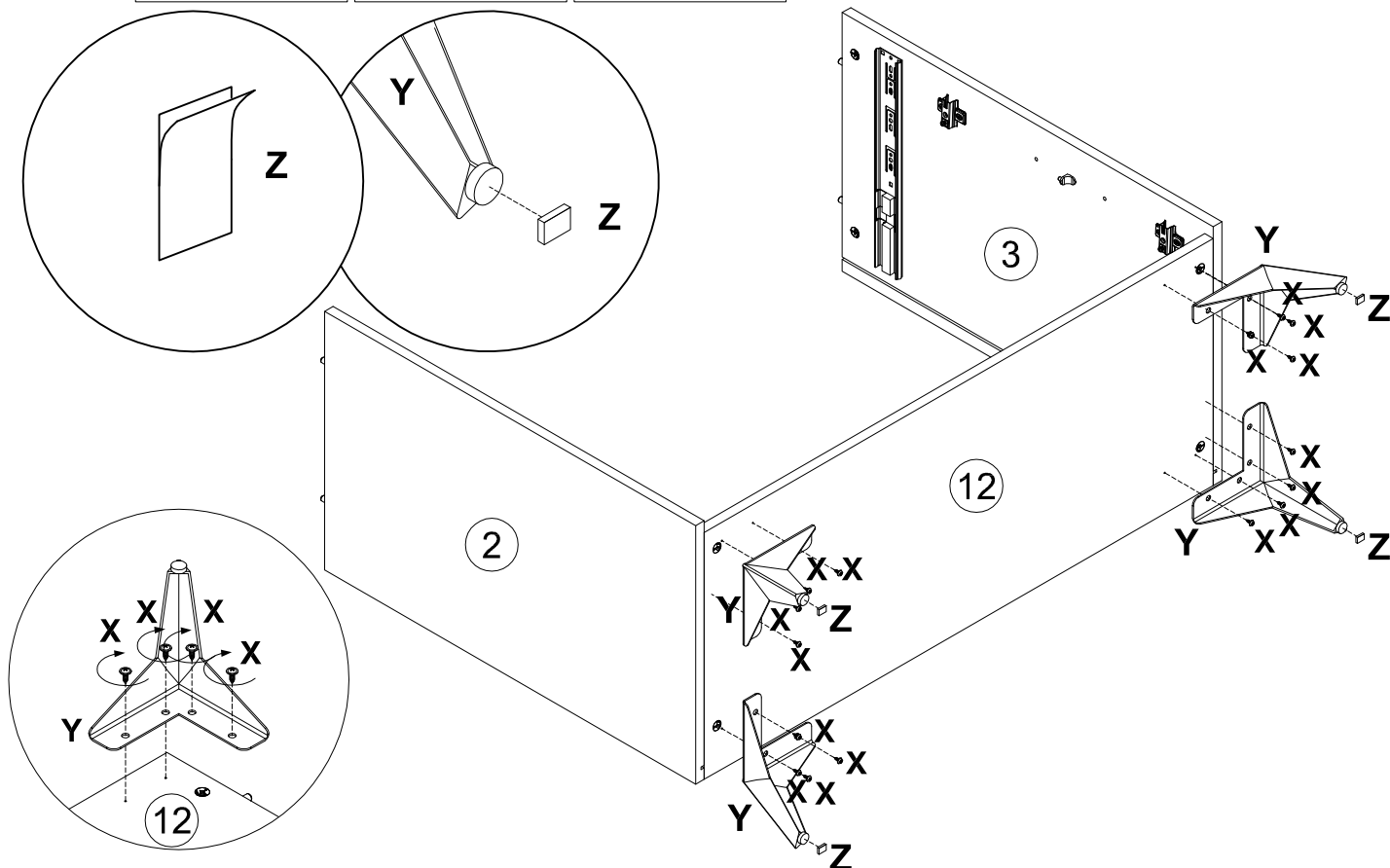


21

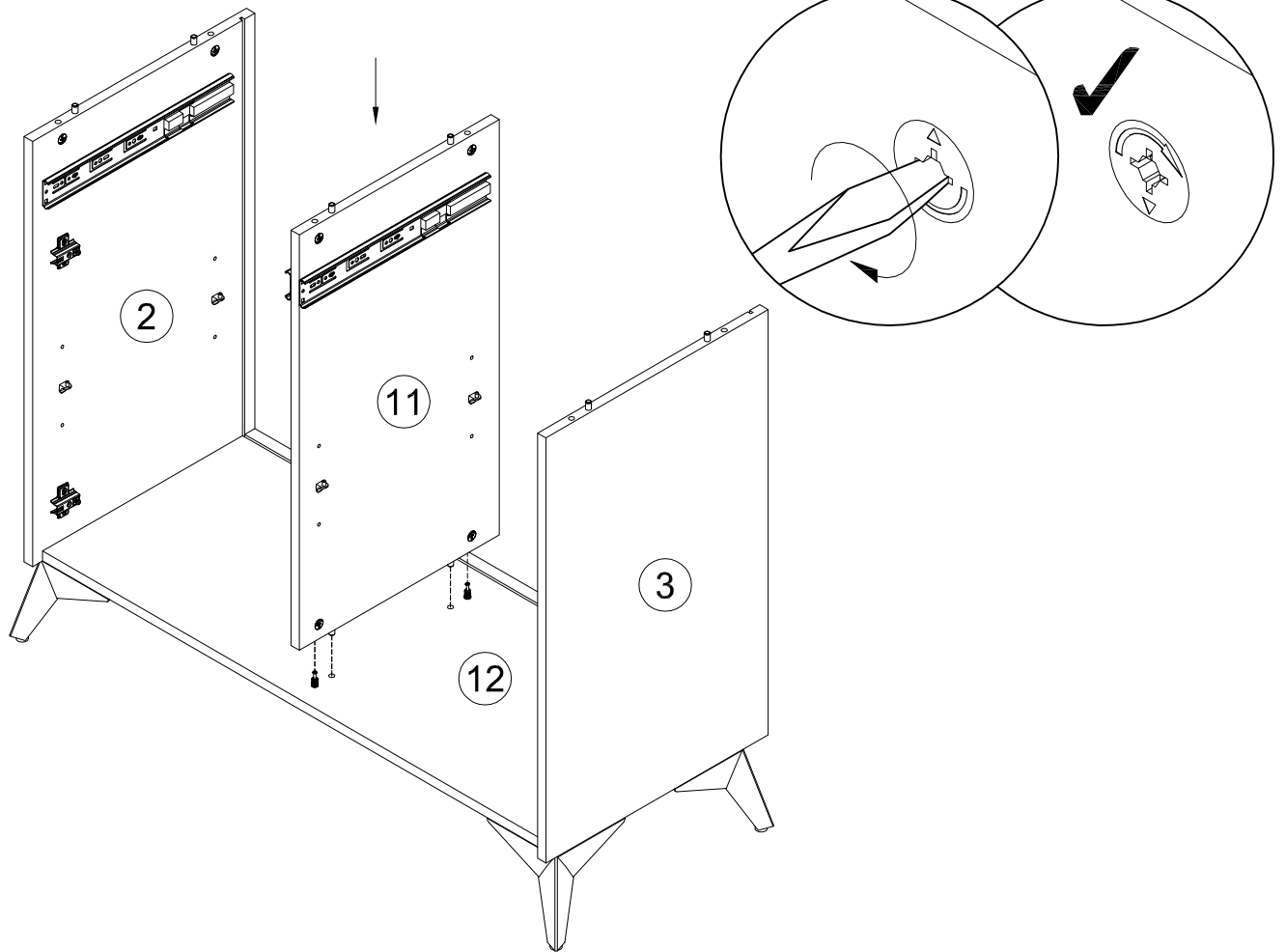


22

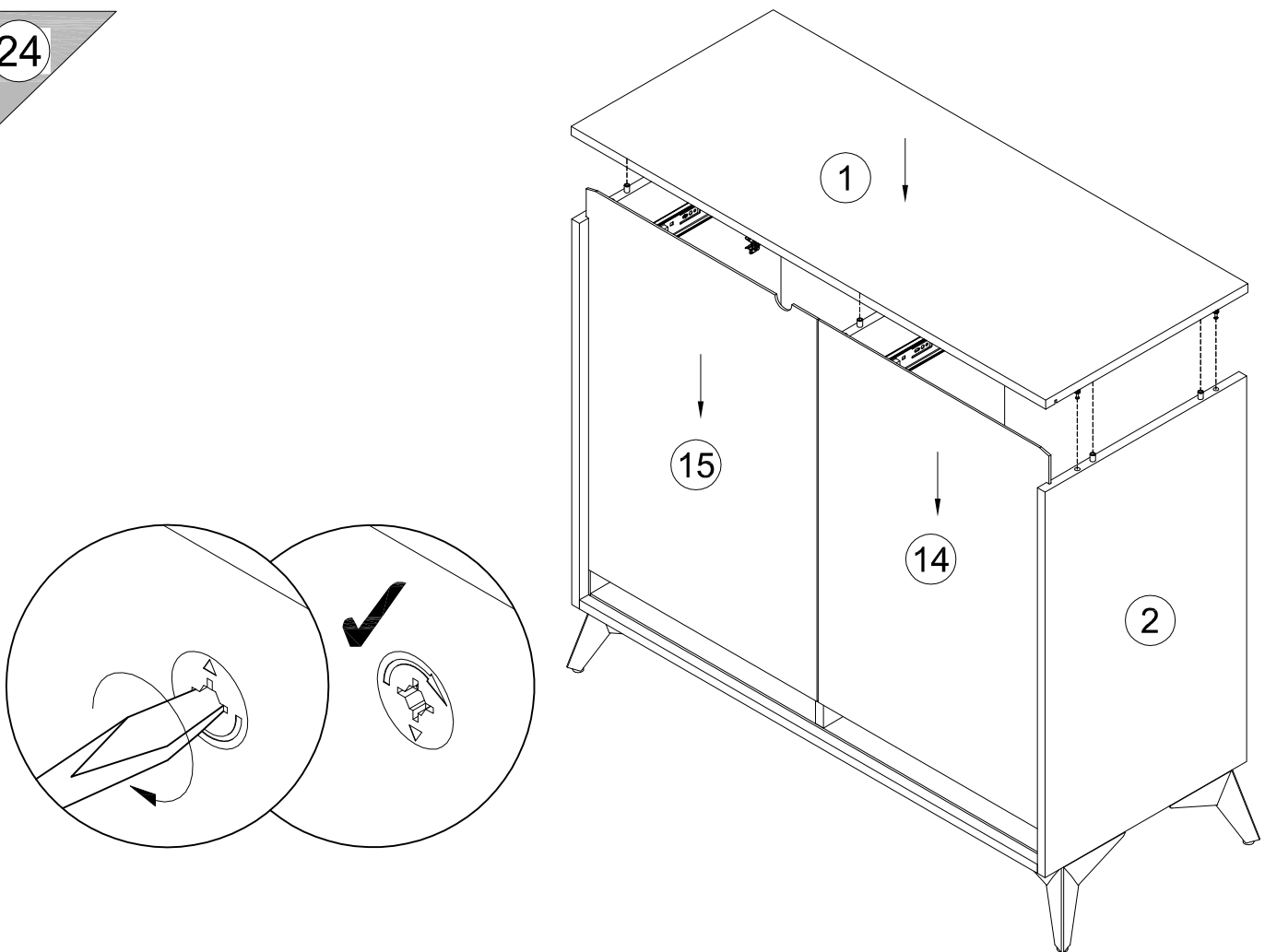
X	4x16	Y		Z	22x16
089170		267468		230041	
	x16		x4		x4



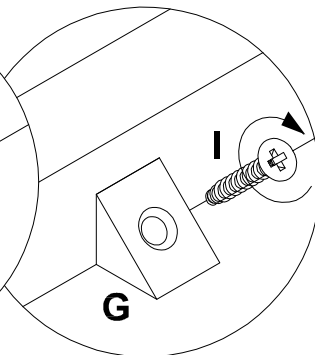
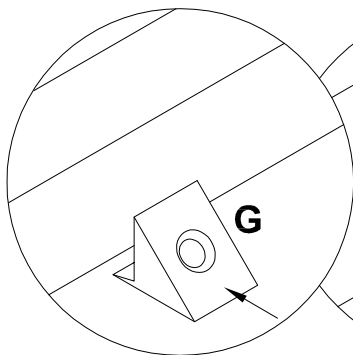
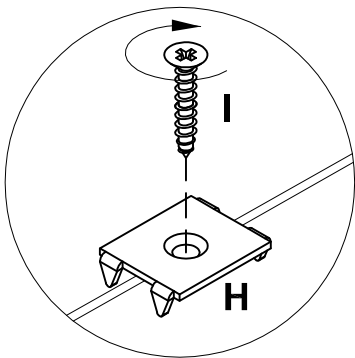
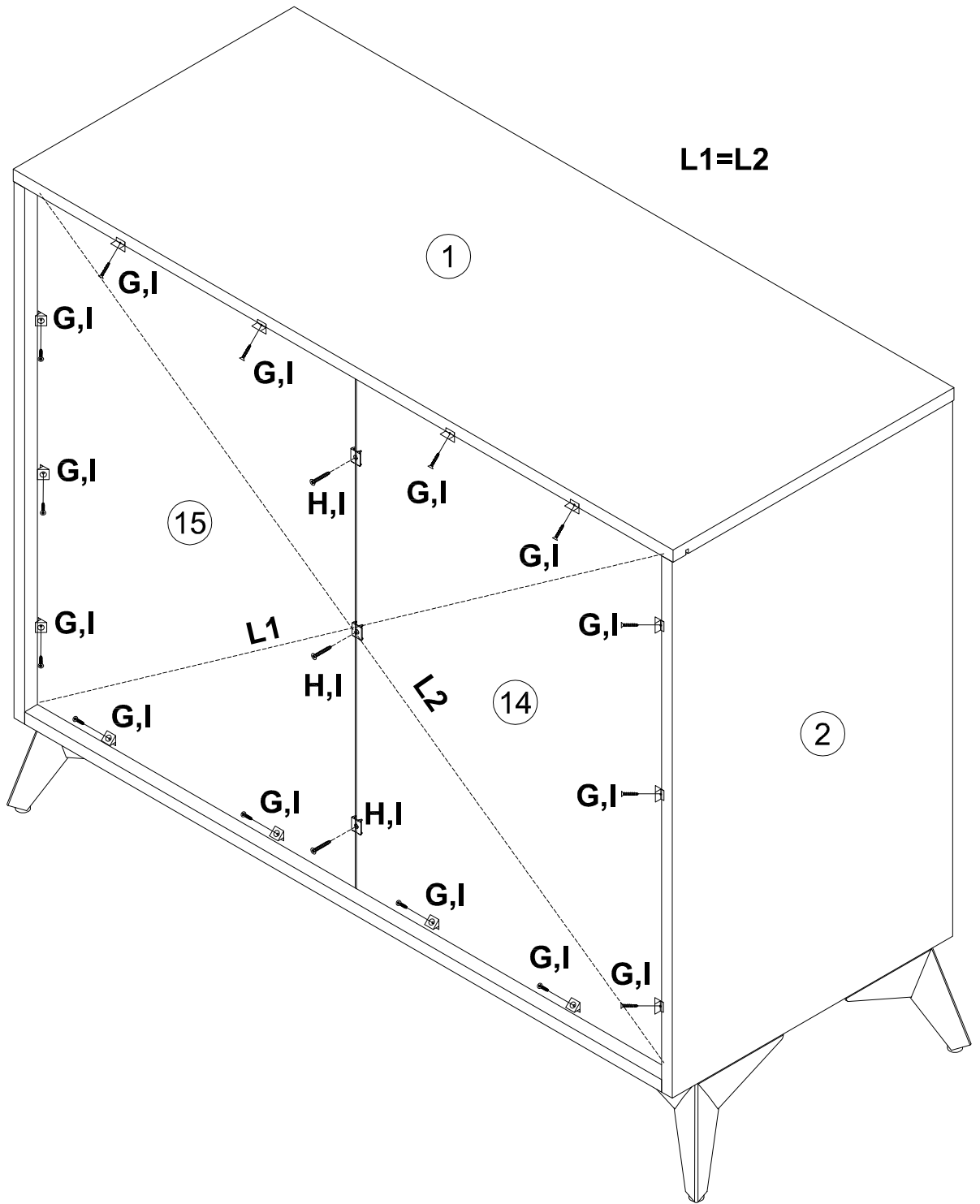
23


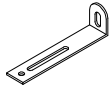


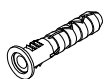


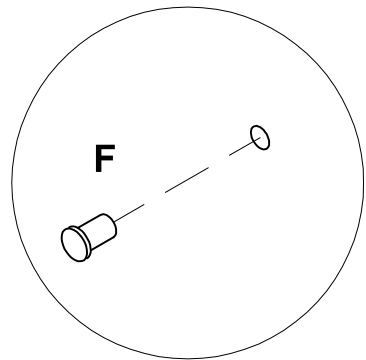
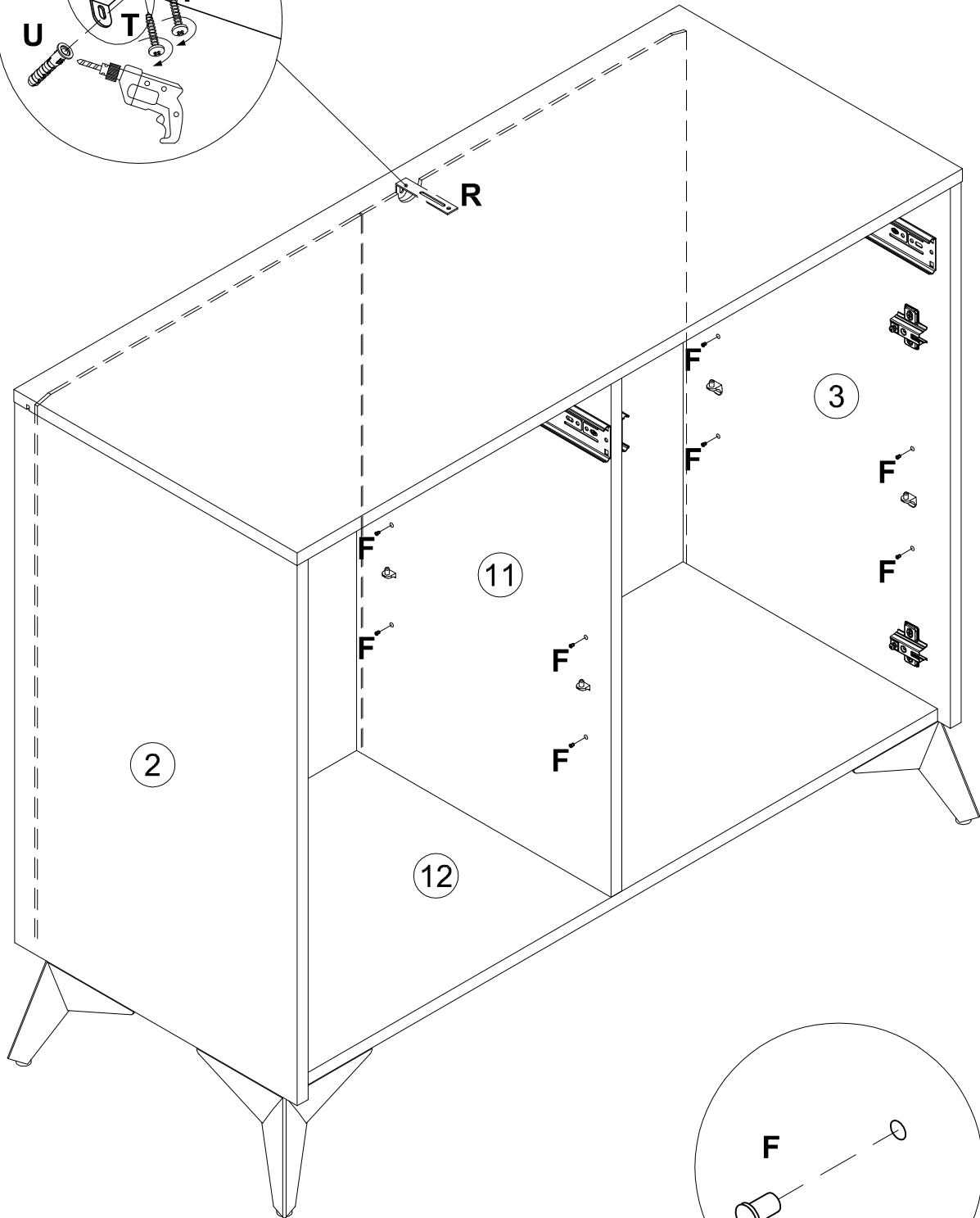
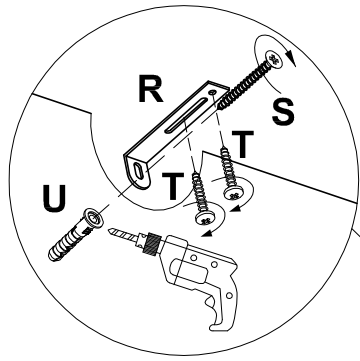
24

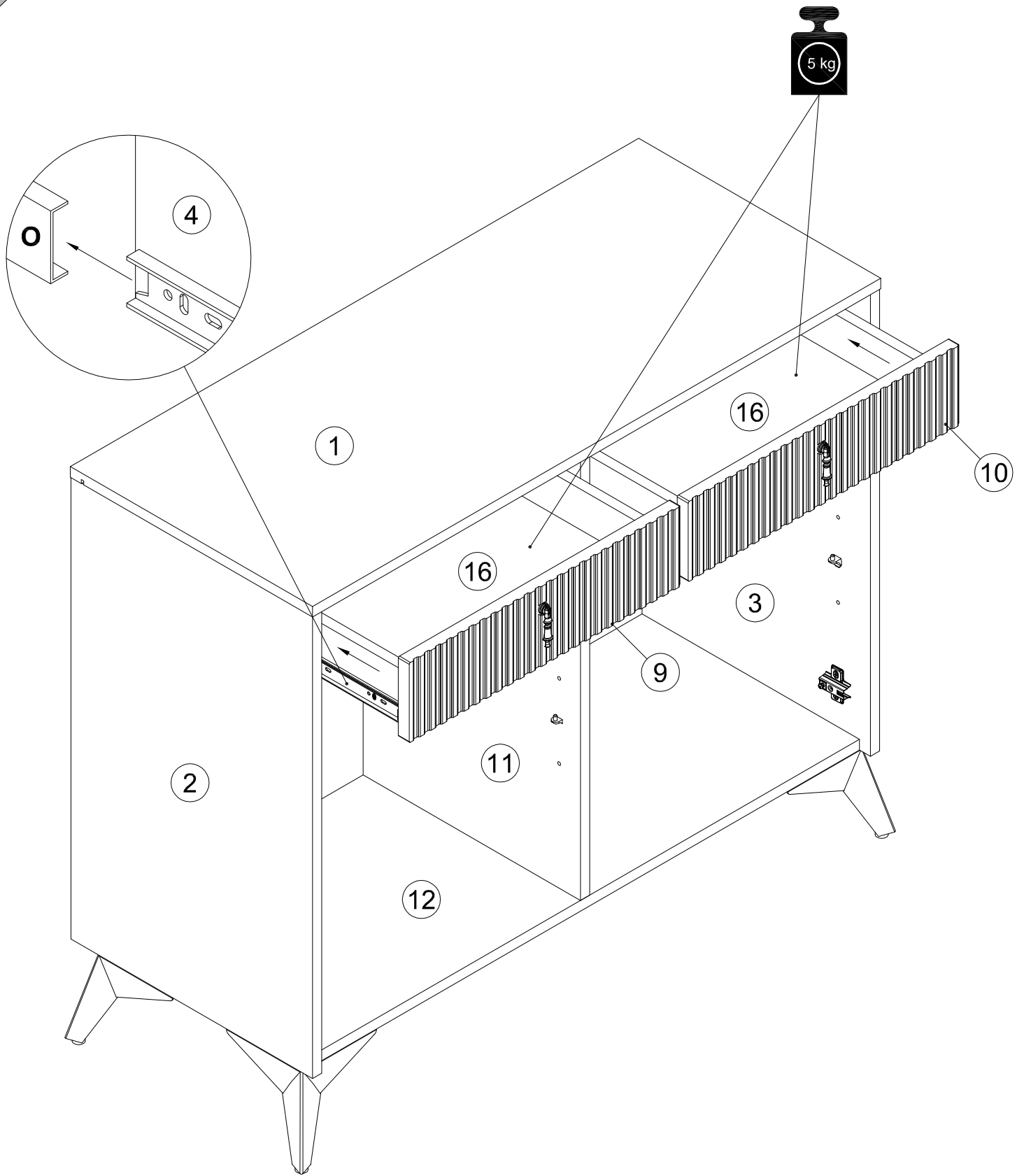


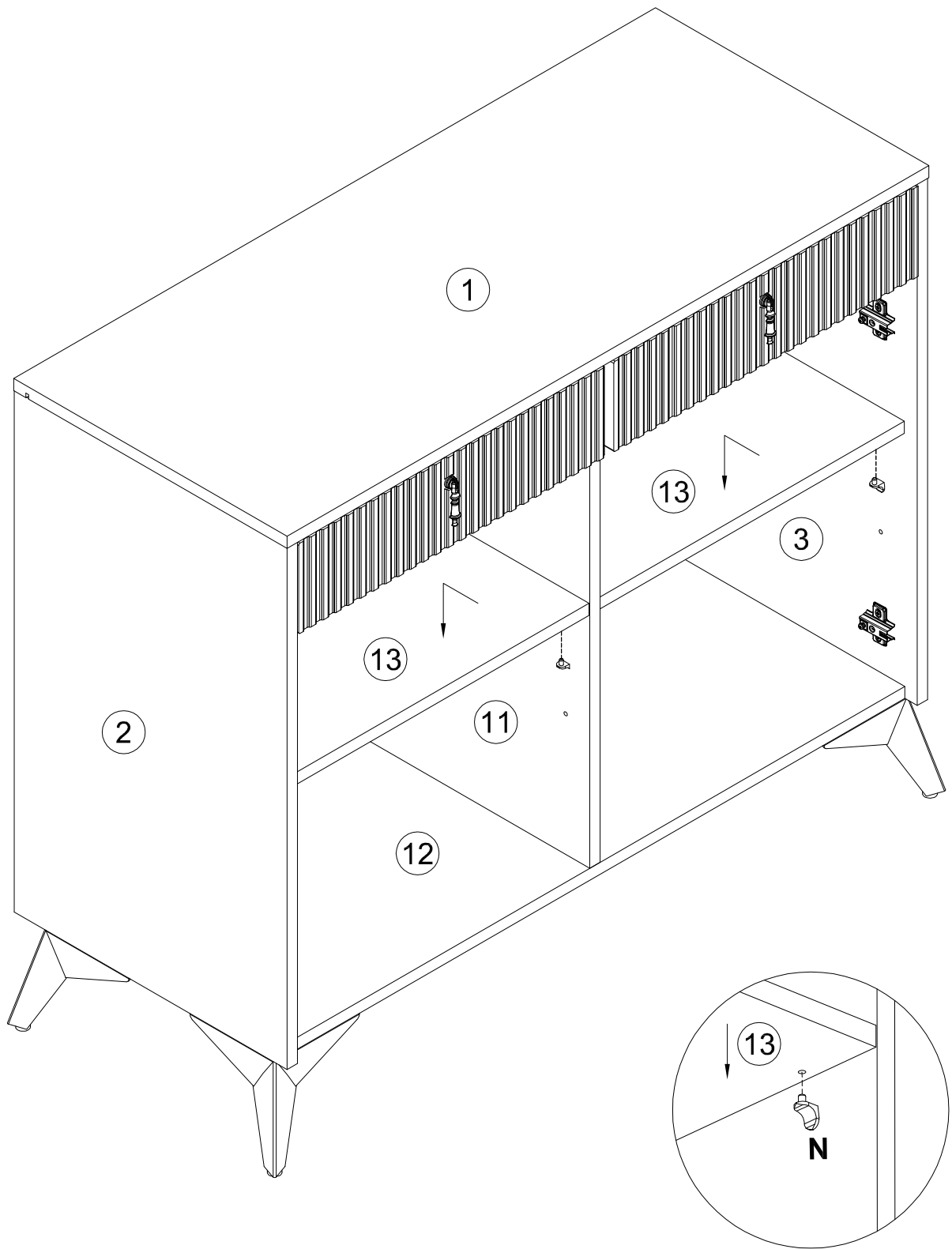
- G**
135021 x14
- H**
062367 x3
- I**
000759 3x20 x17

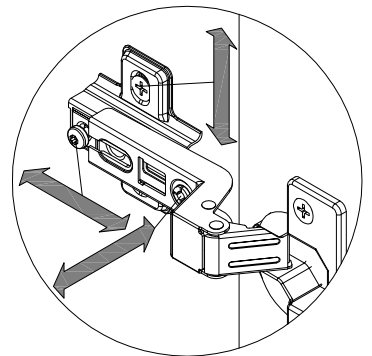
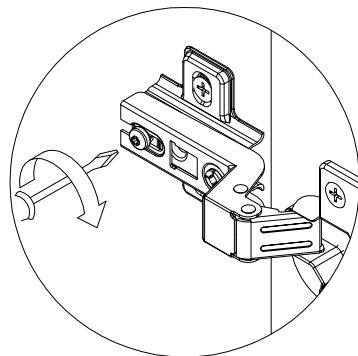
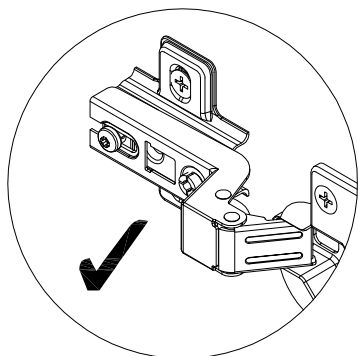
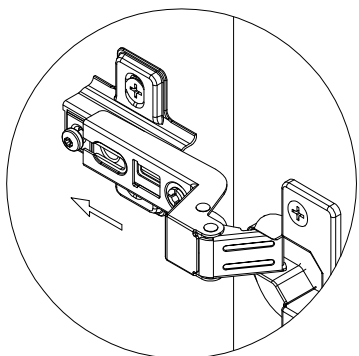
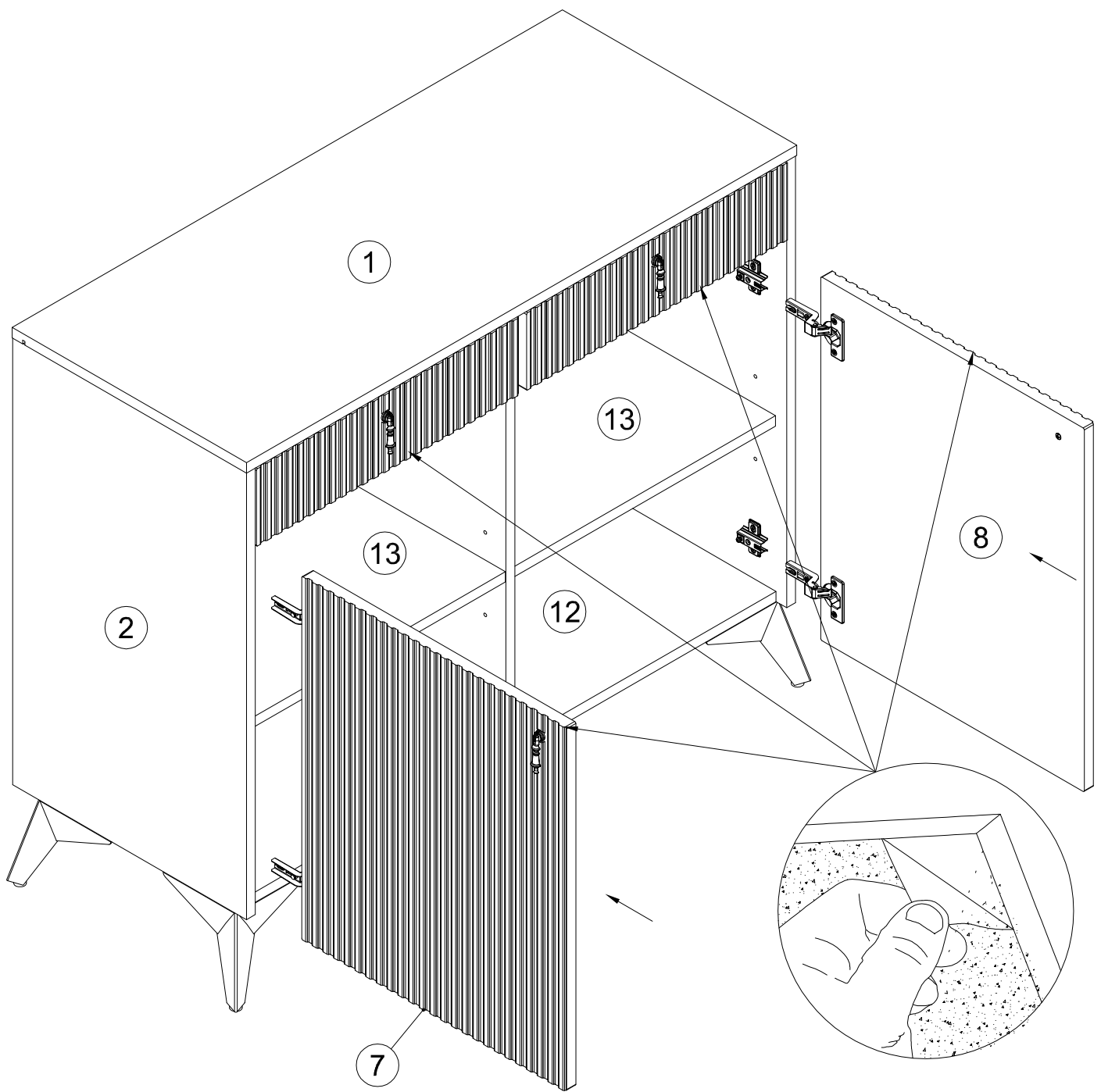


F 030579		x16	R 155999		x1	S 090185		4.5x45	x1	T 000754		3.5x16	x2	U 013859		8x40	x1
--------------------	--	------------	--------------------	--	-----------	--------------------	--	--------	-----------	--------------------	--	--------	-----------	--------------------	--	------	-----------









Инструкция по уходу за мебелью и правила эксплуатации

1. Мебель рекомендуется эксплуатировать в бытовых помещениях с температурой воздуха не ниже +2°C и относительной влажностью 45-70%.
2. Мебель должна быть защищена от воздействия прямых солнечных лучей, так как это вредит внешнему виду изделий и может изменить цвет поверхности.
3. Не следует ставить на поверхность мебели горячие предметы.
4. Случайно попавшую на поверхность изделия влагу, жидкость следует снять сухой тканью.
5. Удаление пыли с полированной или лакированной поверхности следует производить сухой тканью (фланель, миткаль).
6. Полированные и лакированные поверхности мебели рекомендуется освежать специально предназначенными для этого средствами.
7. Очищать стекла рекомендуется специальными составами, нанесенными на мягкую ткань.
8. Не допускается применение соды, стиральных порошков, абразивных паст, порошков и прочих, не предназначенных для ухода за изделиями мебели препаратов.

В связи с постоянной работой, направленной на улучшение потребительских свойств мебели, предприятие-изготовитель оставляет за собой право на изменения конструкции, не влияющие на качество и внешний вид изделия.