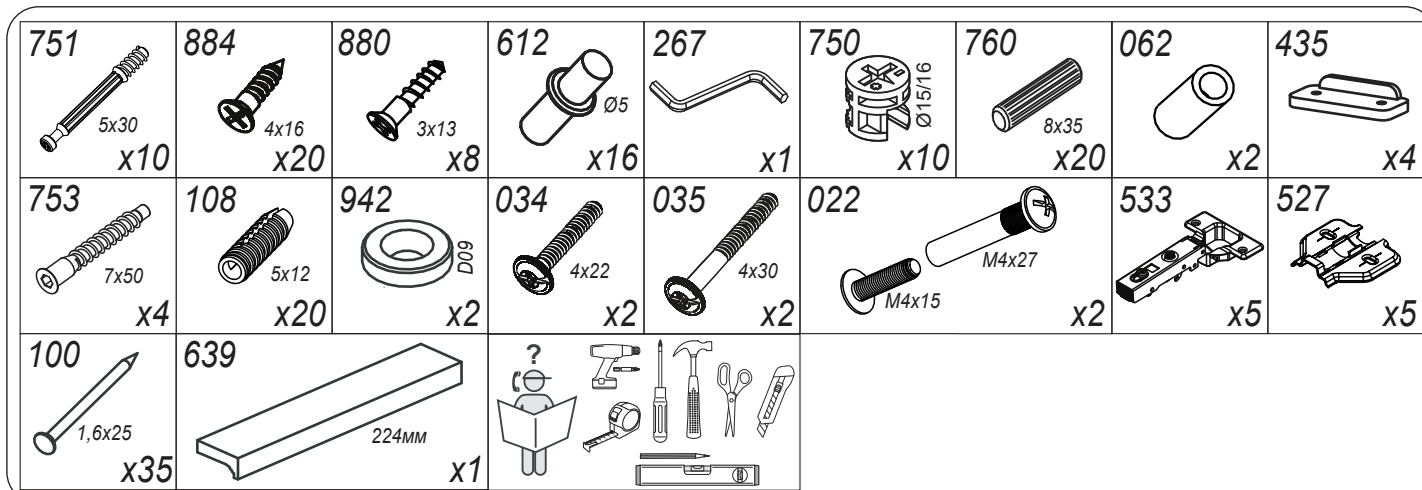


		№уп.	Наименование	Д, мм	Ш, мм	Т, мм	Кол-во
1	1-1	1	Стенка вертикальная правая	2280	564	16	1
2	1.1-1		Стенка вертикальная левая	2280	564	16	1
3	6-1		Стенка задняя	2220	428	4	1
4	3-1		Крышка	442	582	22	1
5	2-1		Стенка горизонтальная	408	559	16	2
6	4-1		Полка	406	548	16	4
7	5-1		Передняя стенка опоры	408	80	22	1
			Фурнитура				1 комплект

При отсутствии в упаковке детали или фурнитуры отметьте данную позицию на листе галочкой и отправьте лист предприятию - изготовителю.



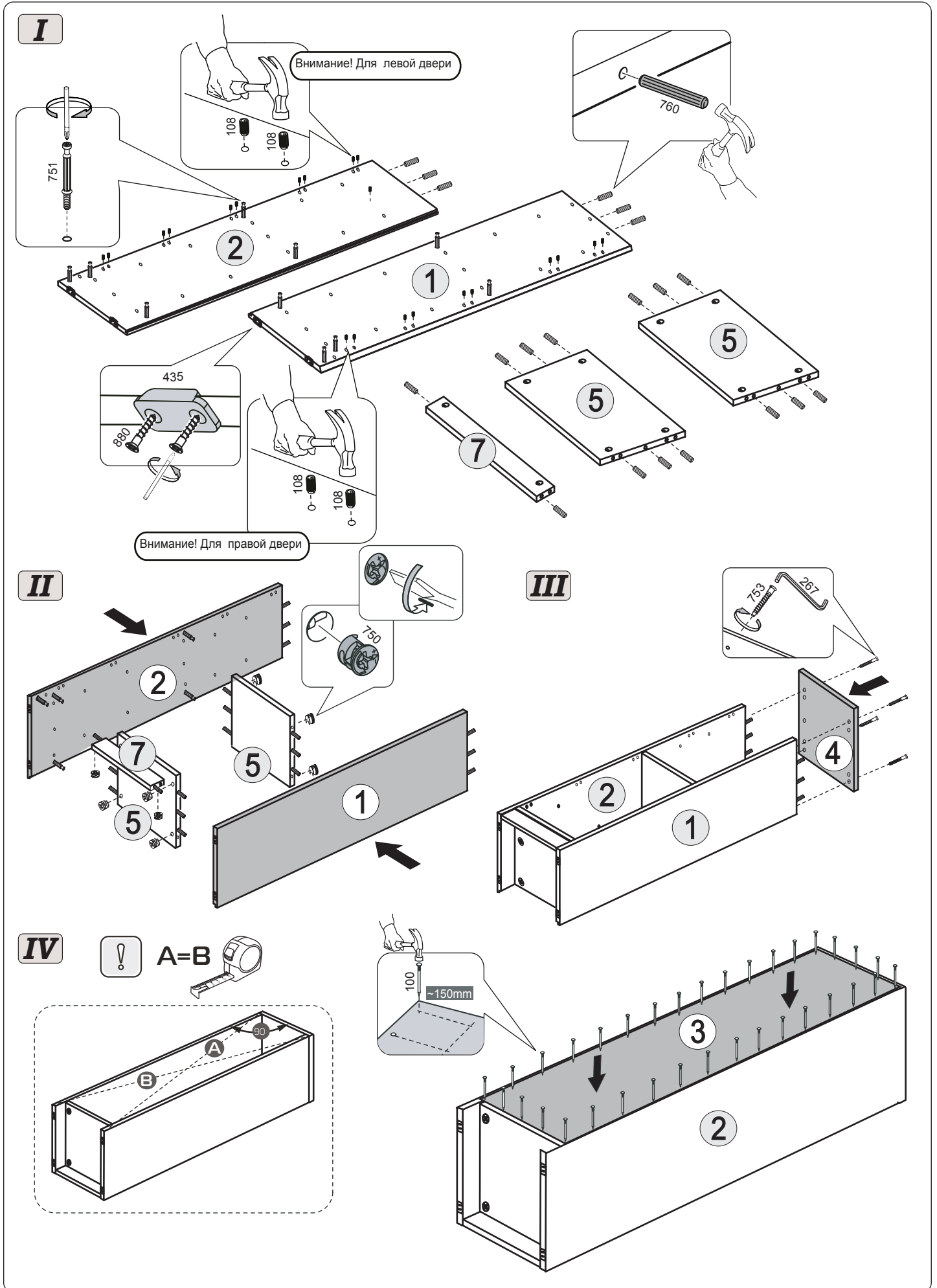
Уважаемый покупатель! Проверьте наличие деталей и фурнитуры, согласно комплекточной ведомости.

Сборку следует производить, придерживаясь порядка и последовательности данной инструкции. Для исключения царапин защитную пленку снять после сборки изделия. Во избежание перекосов и других дефектов проводите сборку на ровном полу, покрытом тканью или мягкой бумагой.

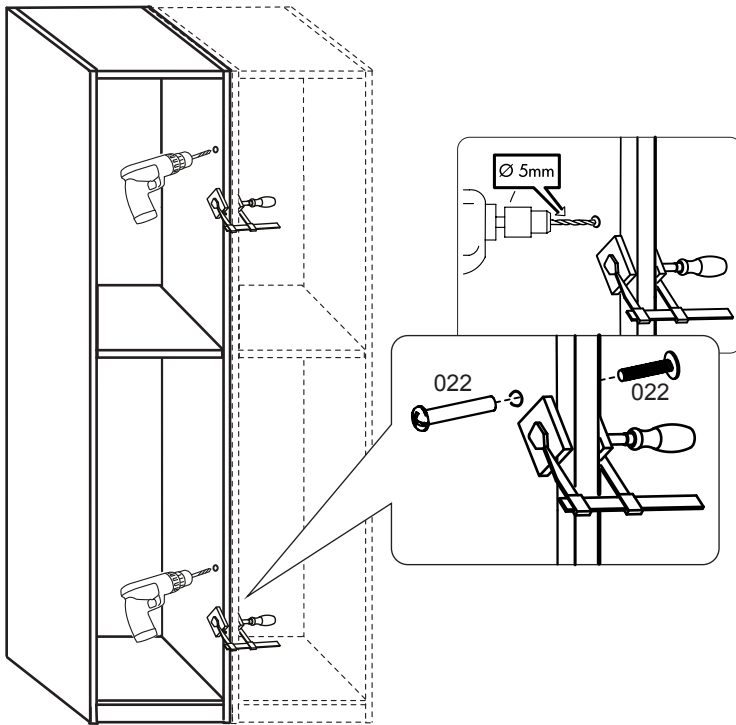
Мебель рекомендуется эксплуатировать в помещении с температурой не ниже +10°C и относительной влажностью 45-70%.
Внимание! Не допускается применение соды, стиральных порошков, абразивных паст, порошков и прочих препаратов не предназначенных для ухода за мебелью.

Гарантия покупателю - сохранение всех качественных показателей мебели, обусловленных ГОСТ 16371-2014 в течении 36 месяцев со дня продажи магазином при соблюдении условий транспортирования, правил сборки, эксплуатации и ухода.

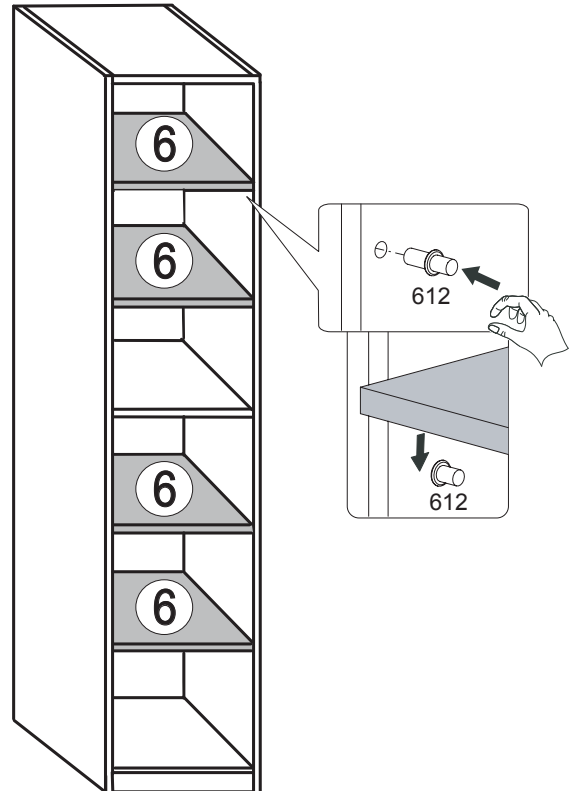
Предприятие-изготовитель постоянно совершенствуя процесс изготовления мебели, оставляет за собой право на изменения конструкции и фурнитуры, не влияющих на качество и функциональность изделия.



V

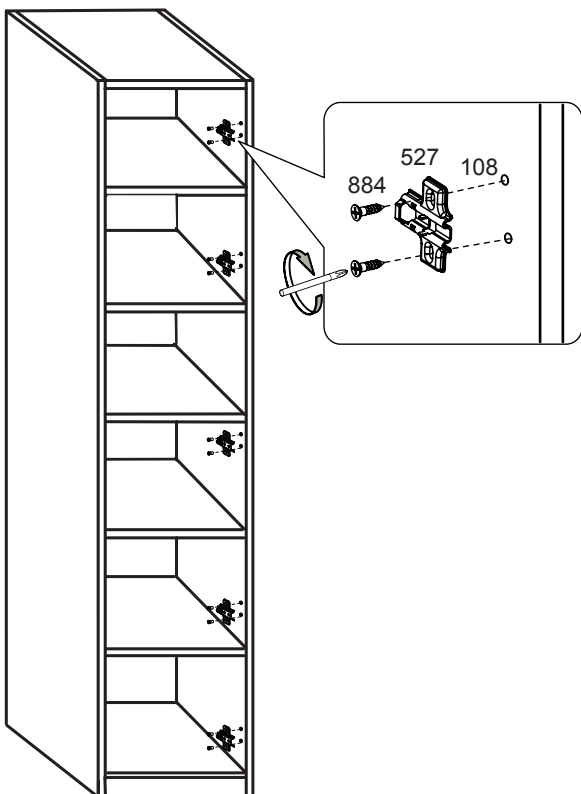


VI



VII

Для правой двери



Для левой двери

