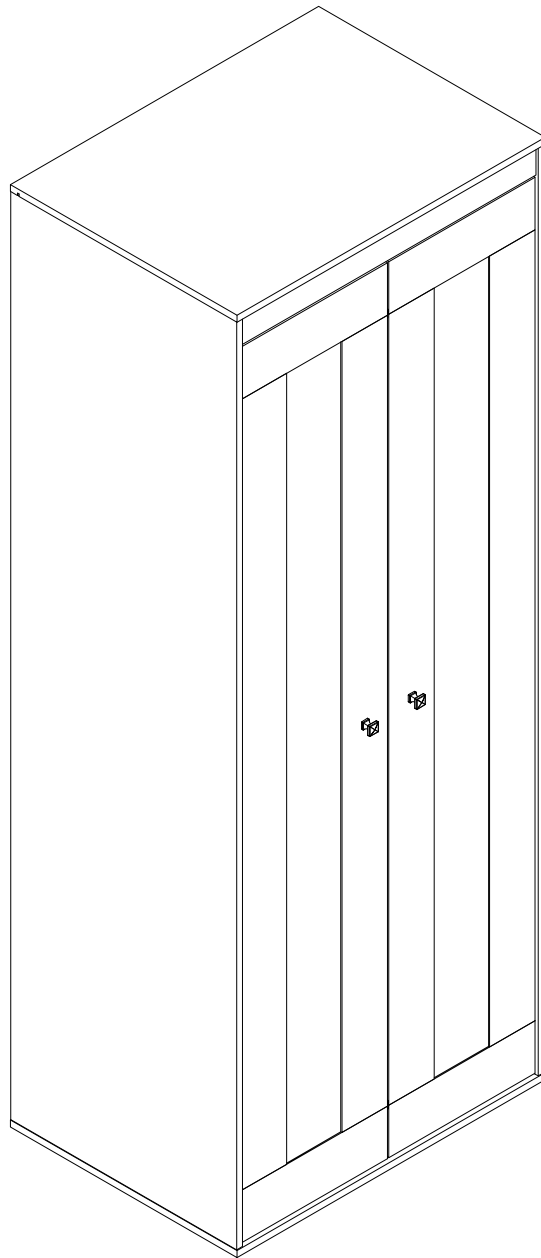


EAC

инструкция по сборке
Шкаф арт. 4677



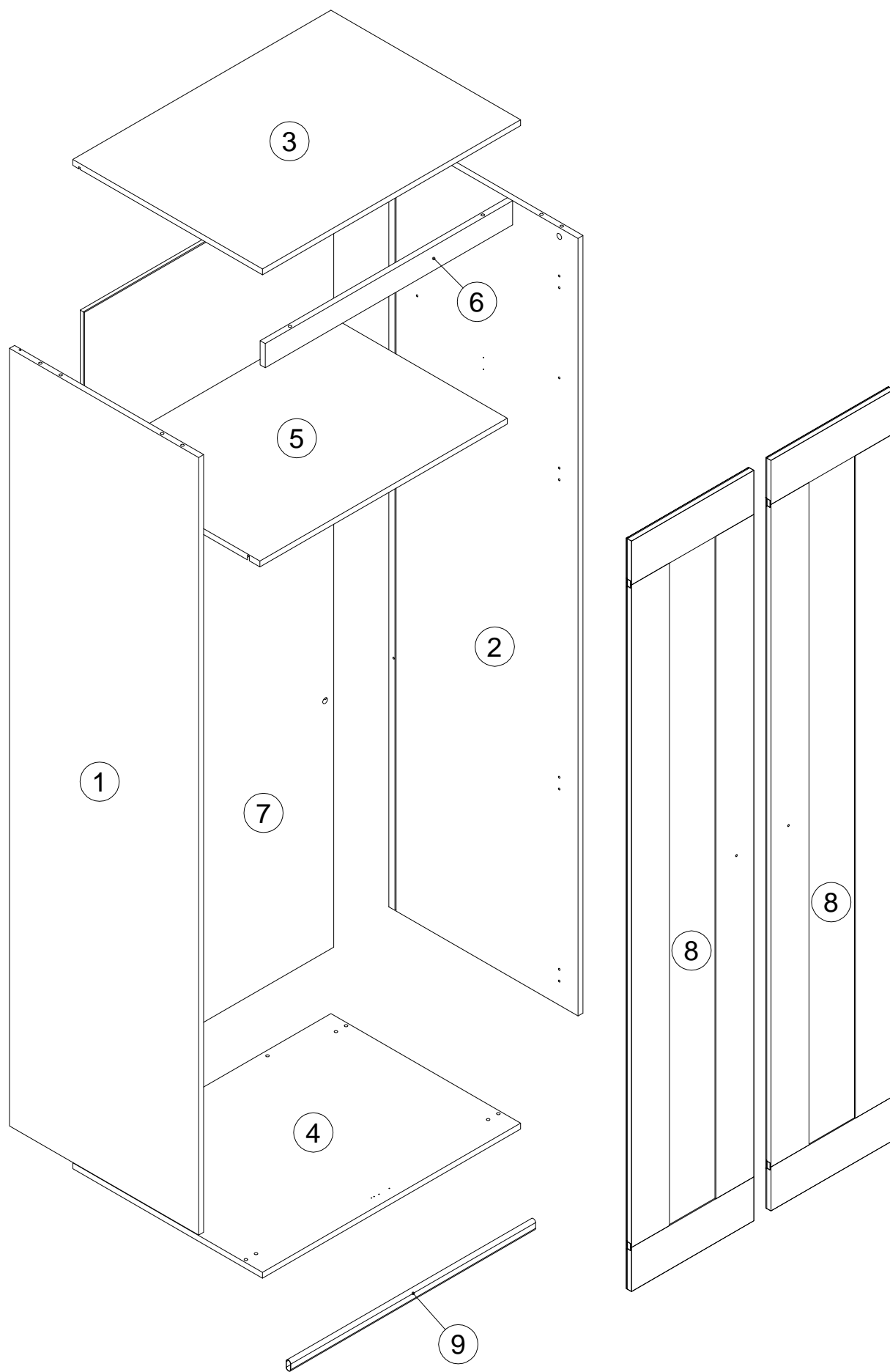
габаритные размеры

высота - 2164 мм
ширина - 814 мм
глубина - 598 мм

единая справочная служба:
8 800 100-50-22
(звонок по России бесплатный)

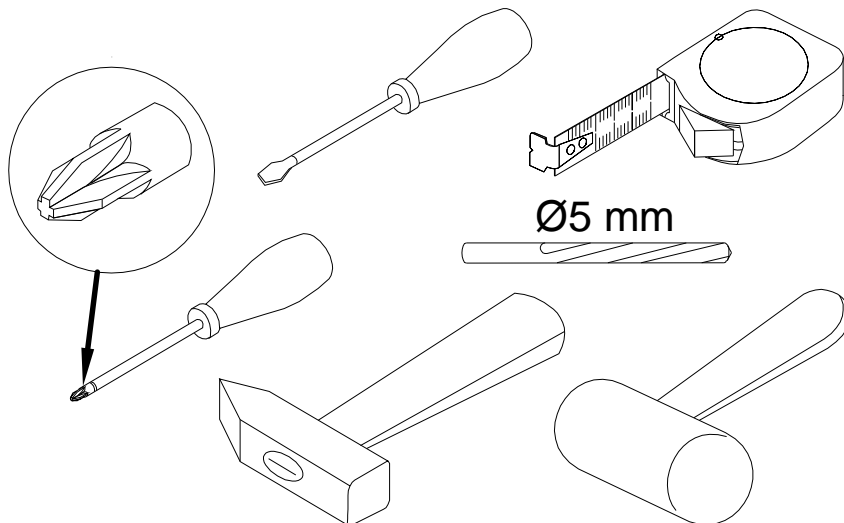
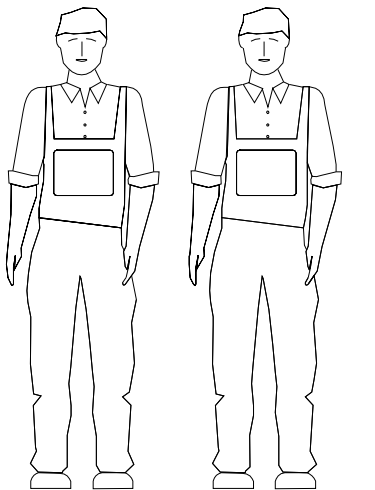
LAZURIT
FURNITURE FACTORY

1


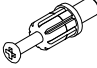




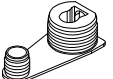
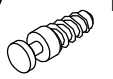

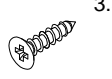
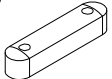
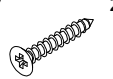
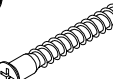
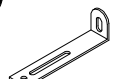
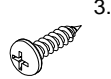



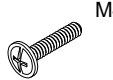
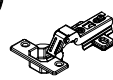
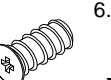

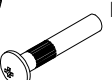



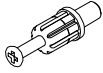


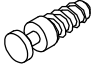
поз.	наименование детали	№ упак.	шт.	длина, мм	ширина, мм
1	Стенка боковая	1	1	2122	596
2	Стенка боковая	1	1	2122	596
3	Стенка горизонтальная	1	1	814	598
4	Стенка горизонтальная	1	1	814	598
5	Полка	1	1	382	550
6	Стенка передняя	2	1	780	66
7	Стенка задняя	2	1	2132	394
8	Дверь	2	2	2048	386
9	Штанга-труба	1	1	376	

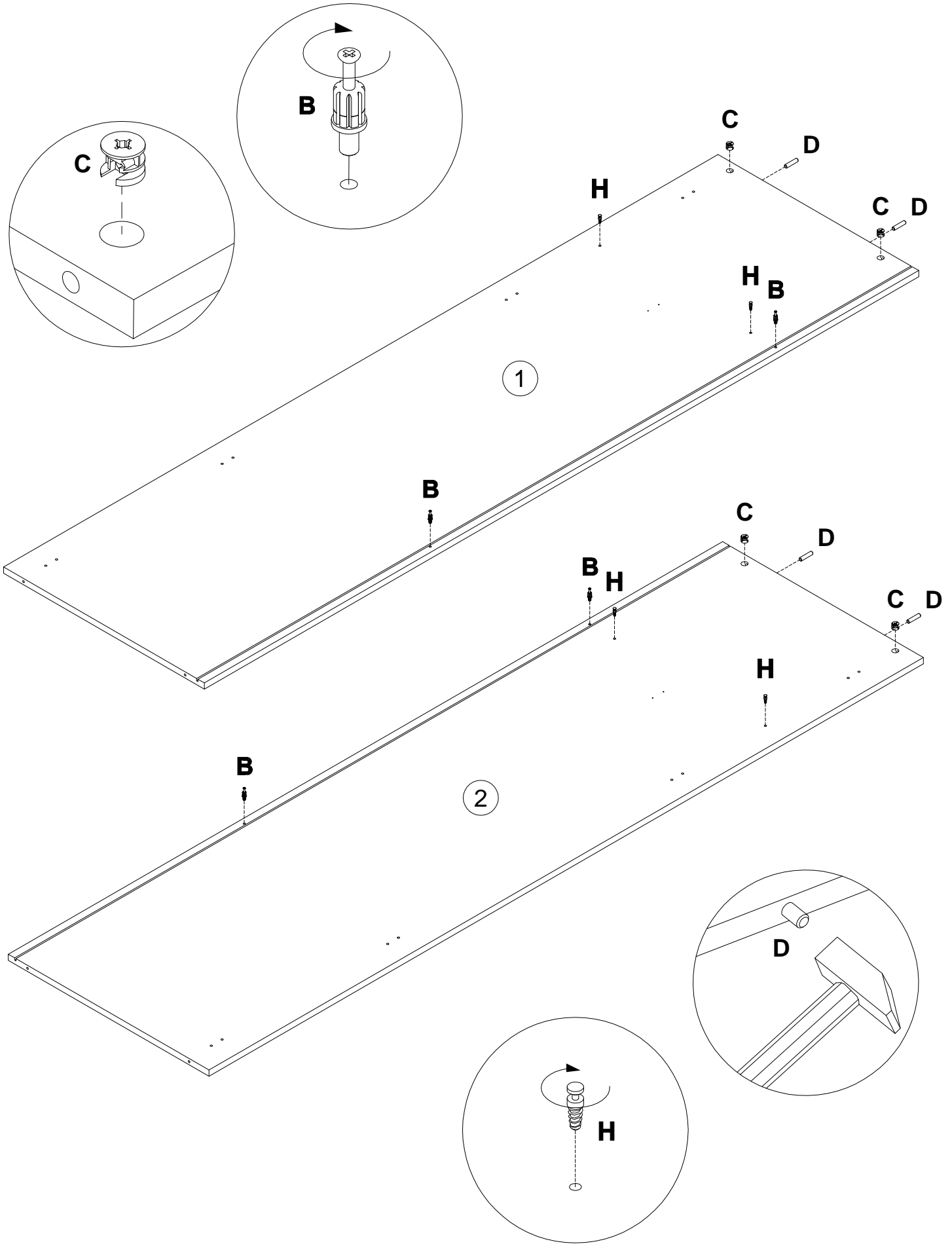
3







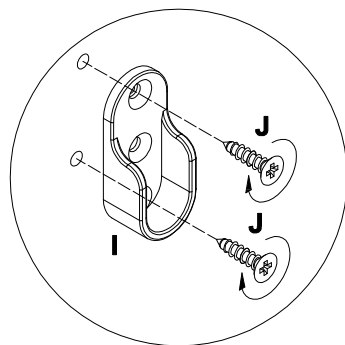
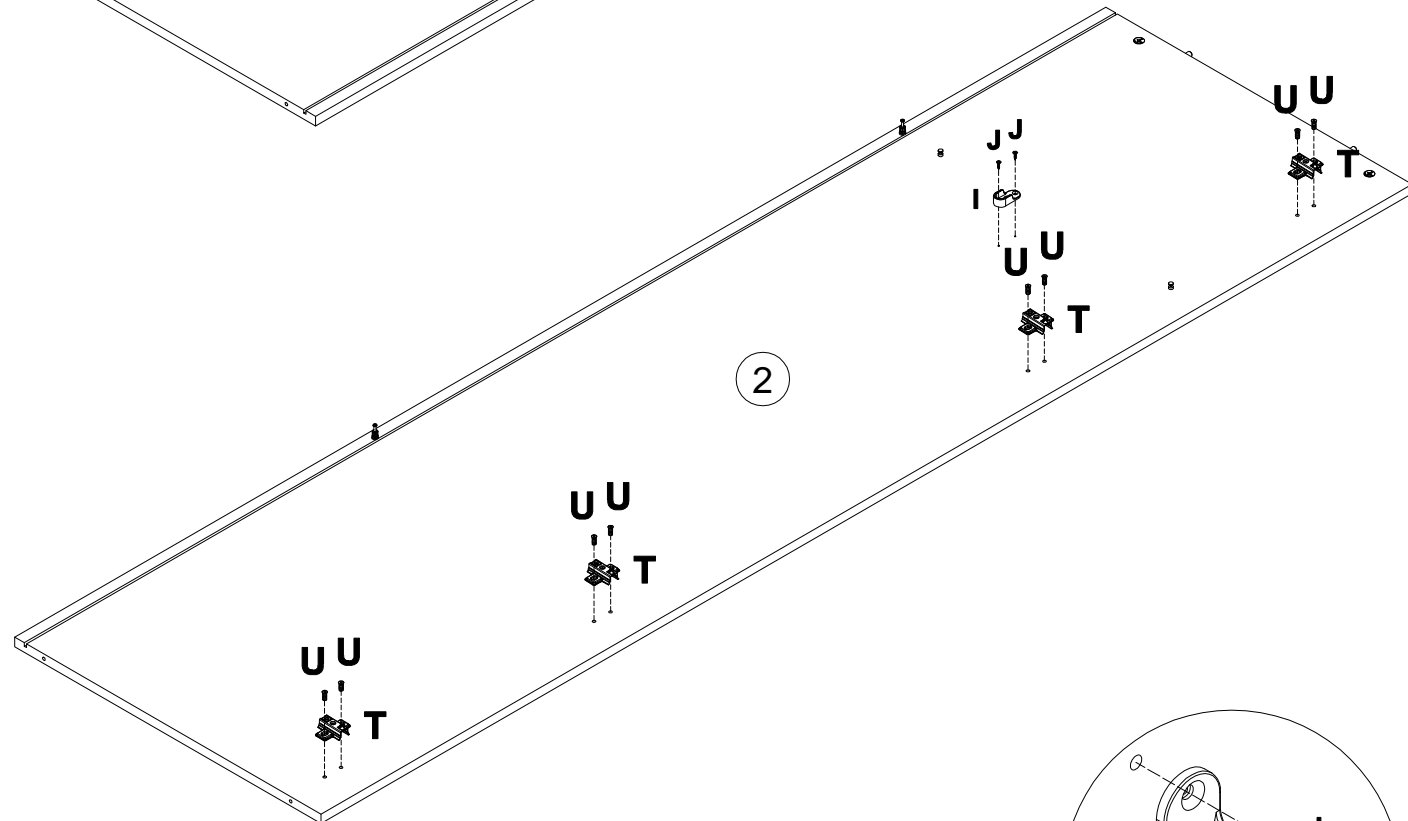
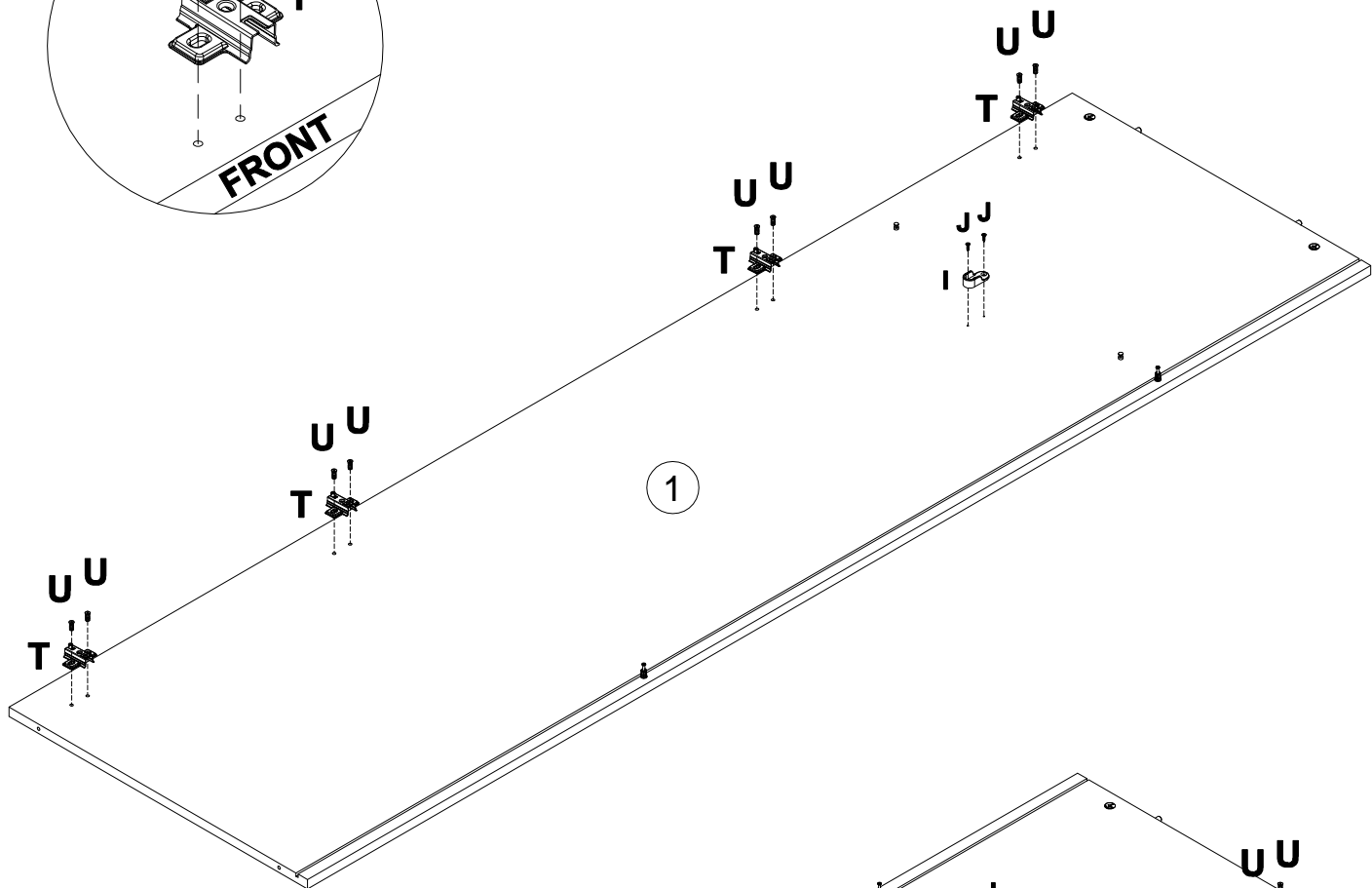
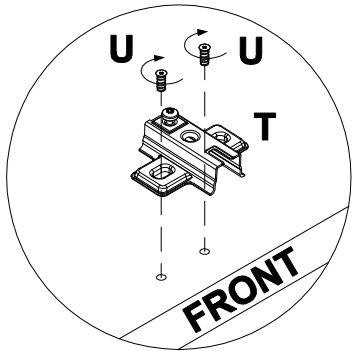
4


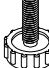

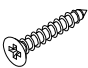
A 100640  20x0.5 x10	B 090913  7x32 x10	C 000146  15x12 x10	D 000151  8x35 x4	E 007086  M6 x4	F 007085  M6 x4
G 092071  x4	H 092069  M6x12 x4	I 170390  x2	J 000762  3.5x13 x4	K 000125  x1	L 000769  2.5x20 x2
M 101608  7x50 x6	N 155999  x1	O 000754  3.5x16 x2	P 013859  8x40 x1	Q 082609  4.5x75 x1	R 166898  x2
S 002704  M4x20 x2	T 168231  x8	U 235594  6.3x16 x16	V 010942  4x16 x16	W 005145  M4x29 x2	X 000379  M4x16 x2

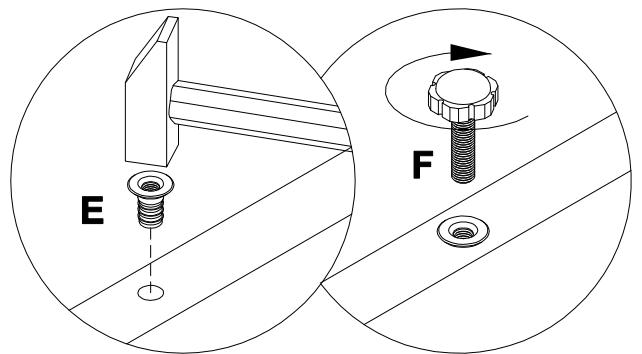
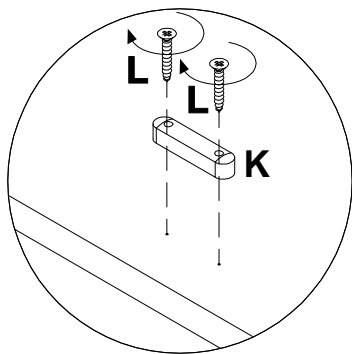
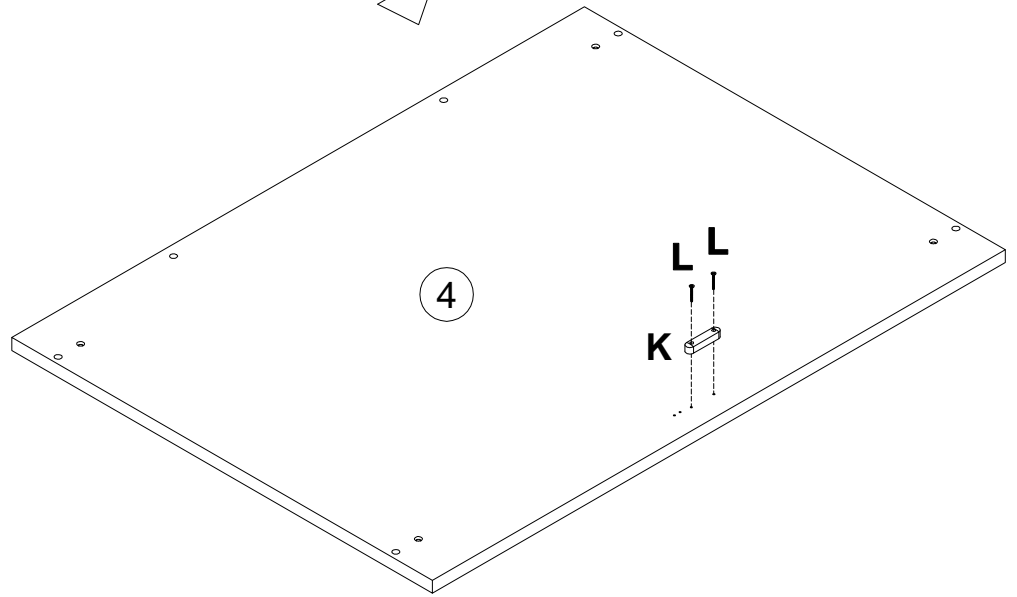
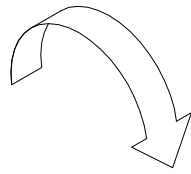
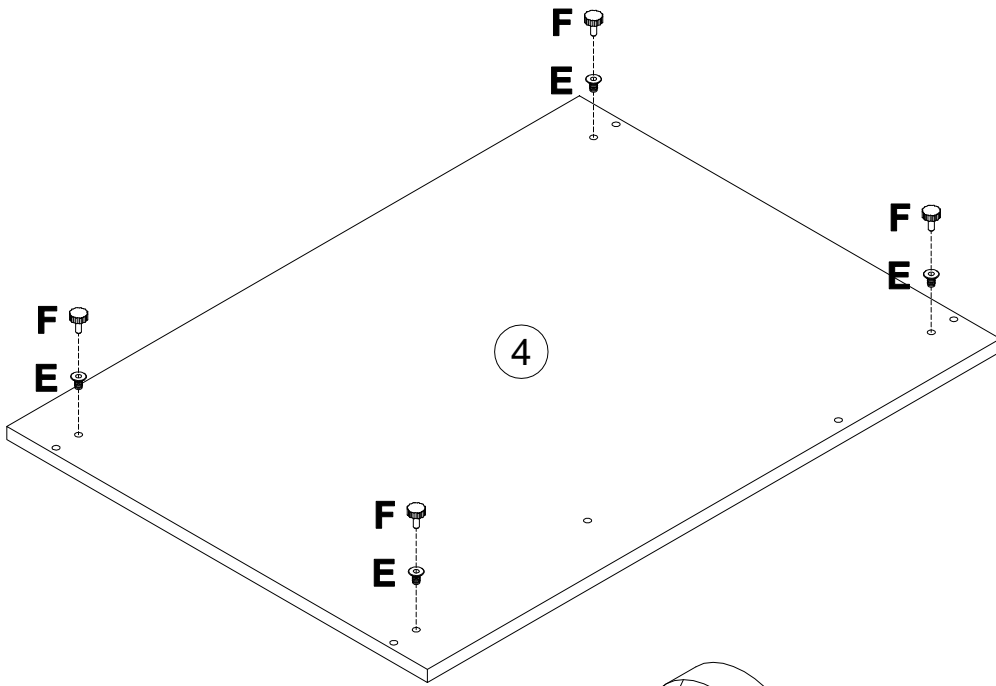
B 090913		7x32	C 000146		15x12	D 000151		8x35	H 092069		M6x12
		x4			x4			x4			x4



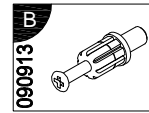
T 170390		x2	J 000762		3.5x13	x4	T 168231		x8	U 235594		6.3x16	x16
--------------------	--	-----------	--------------------	--	--------	-----------	--------------------	--	-----------	--------------------	--	--------	------------



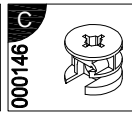
F 007086		M6 x4	F 007085		M6 x4	K 000125		x1	L 000769		2.5x20 x2
--------------------	--	-----------------	--------------------	--	-----------------	--------------------	--	-----------	--------------------	--	---------------------



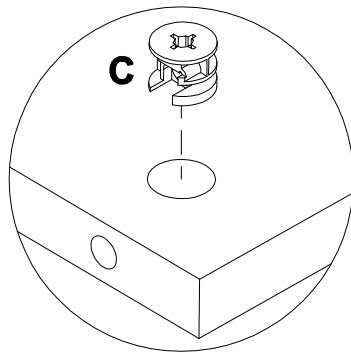
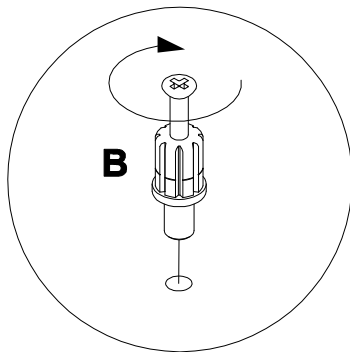
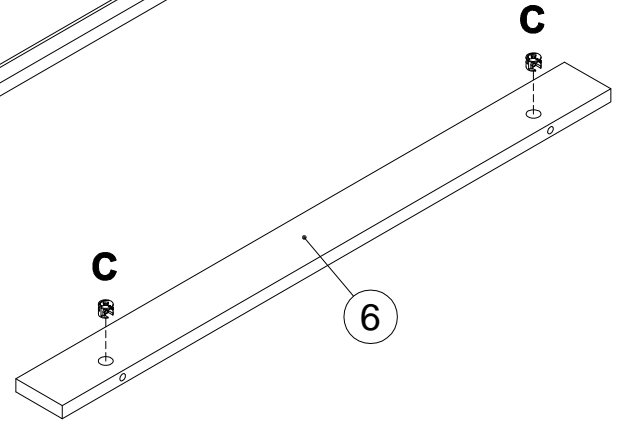
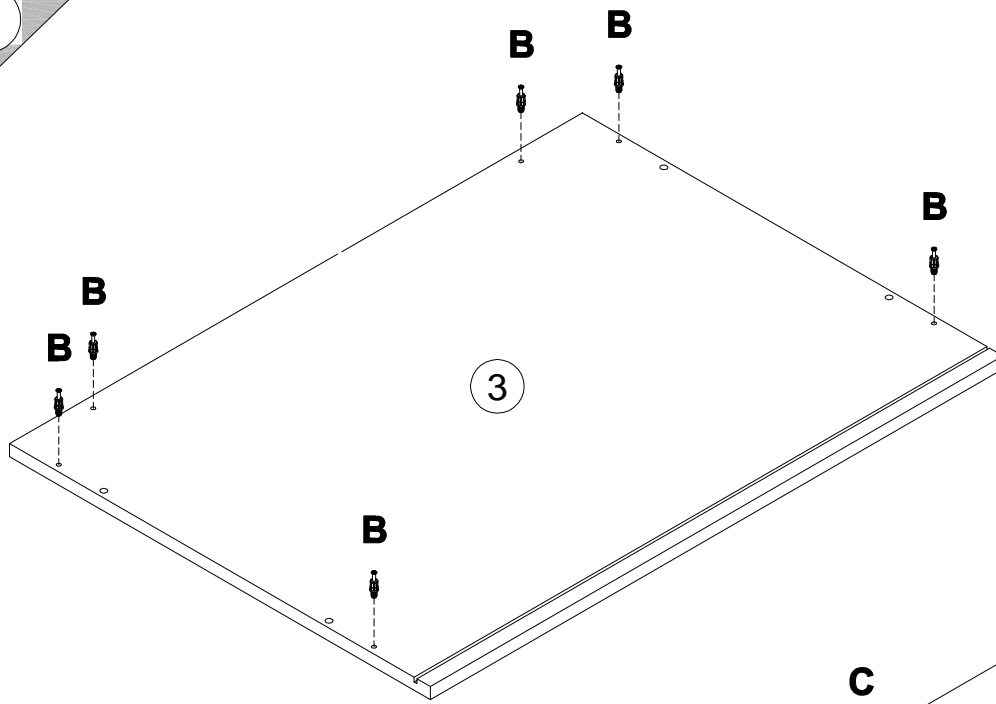
8



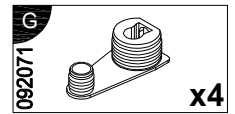
x6



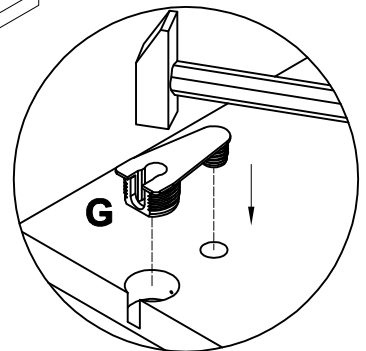
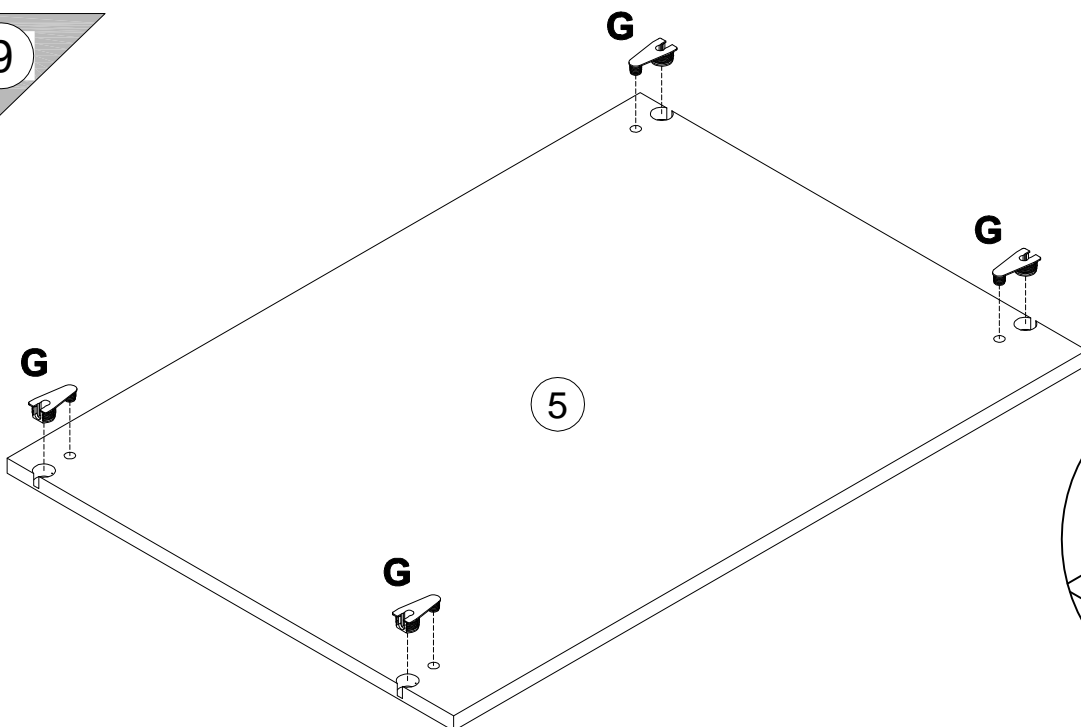
x2





9

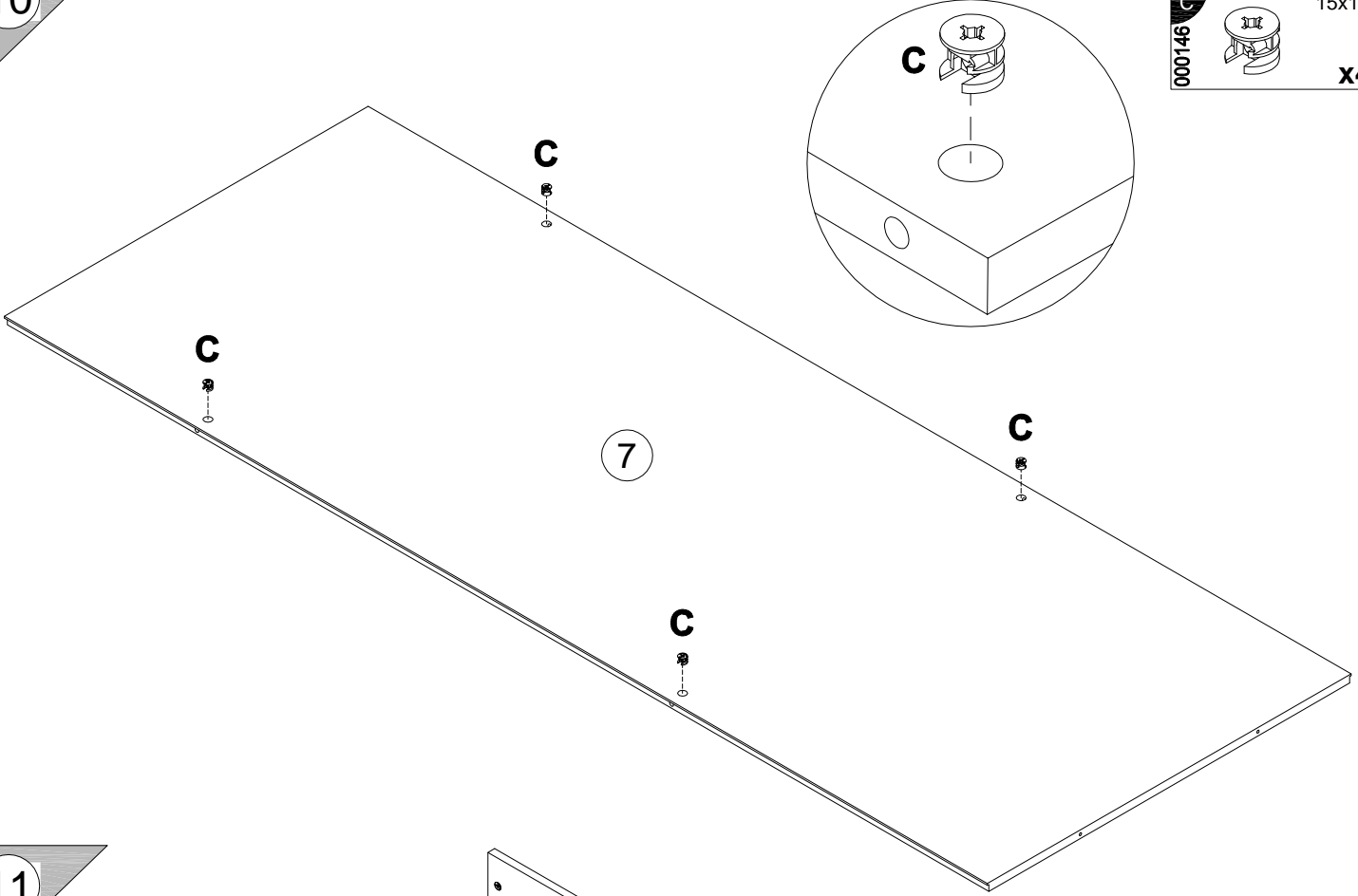


x4

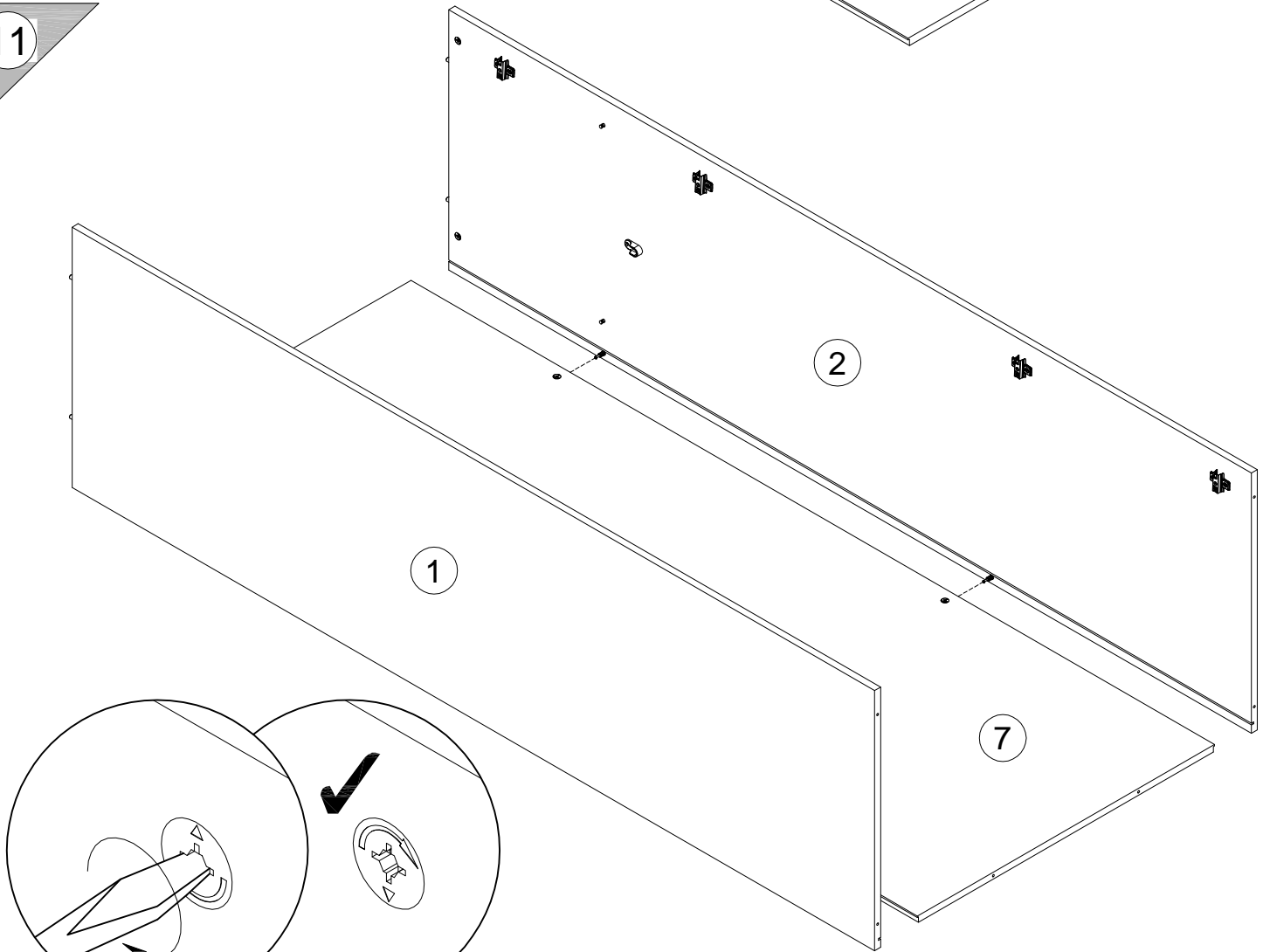


10

000146  15x12
 x4

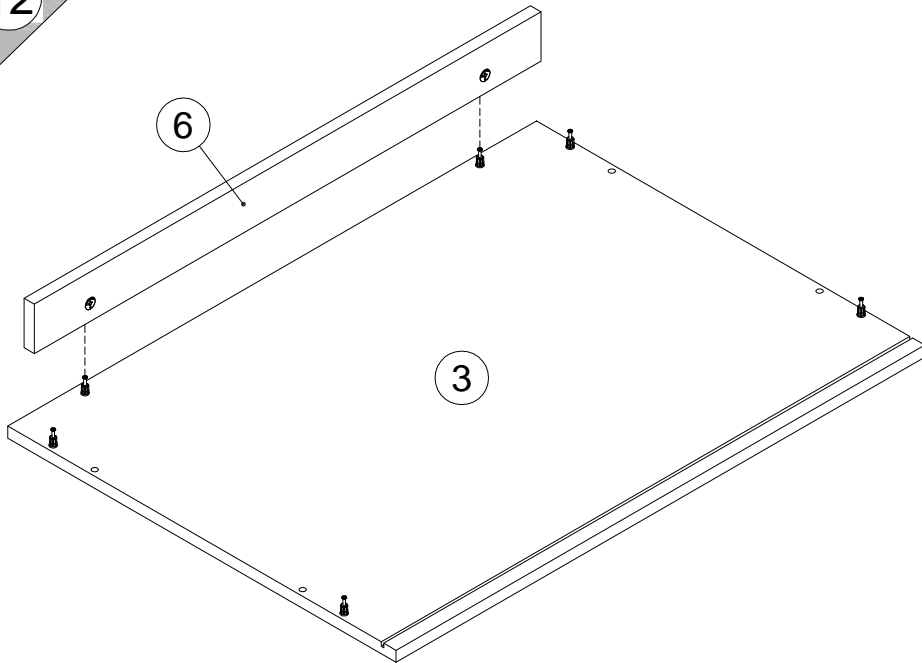


11

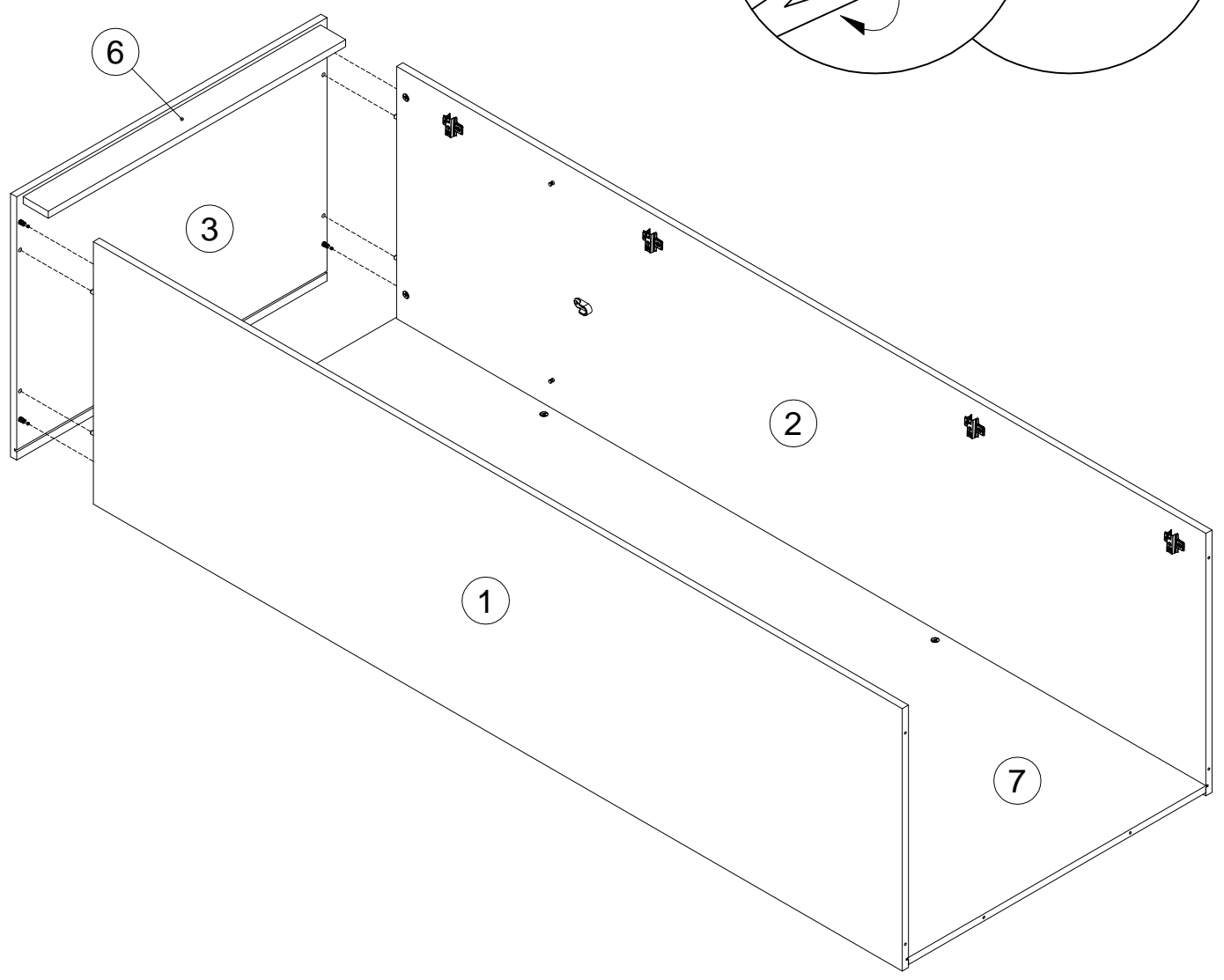
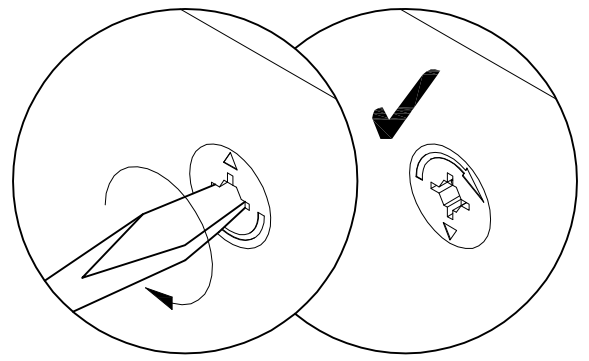


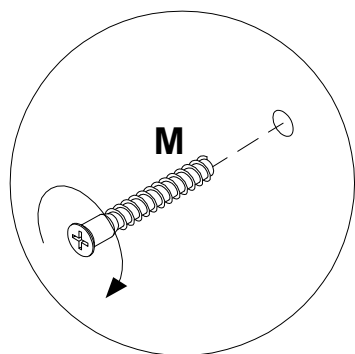
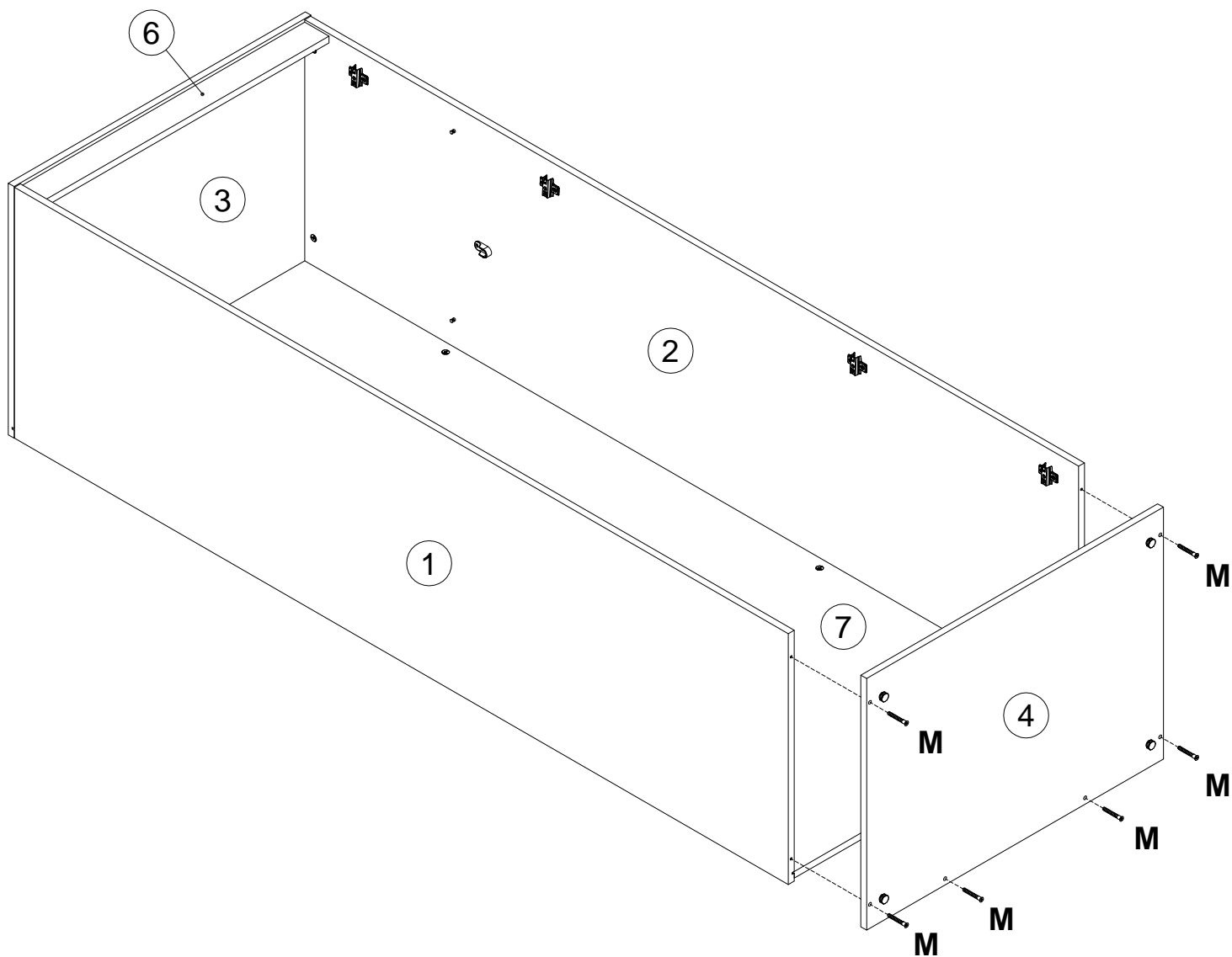
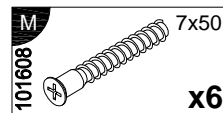
9

12

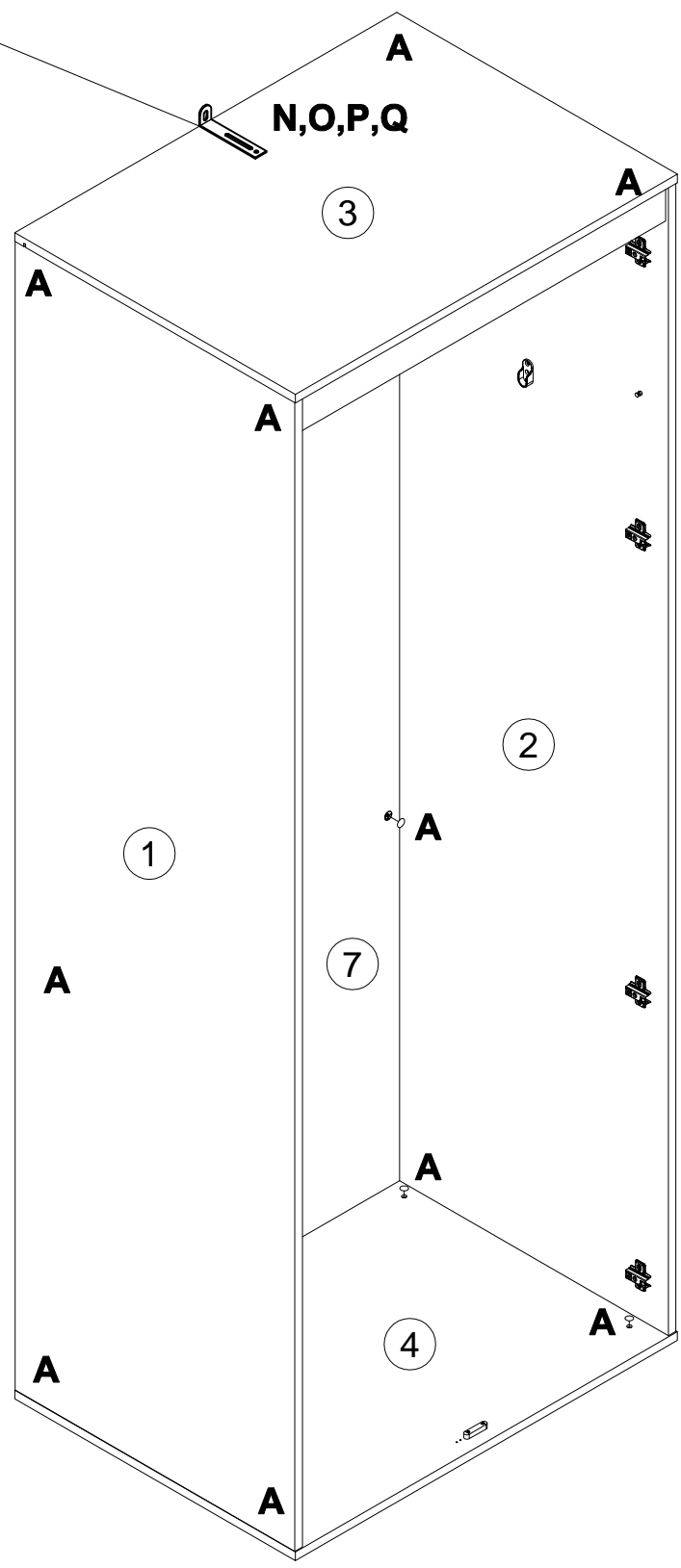
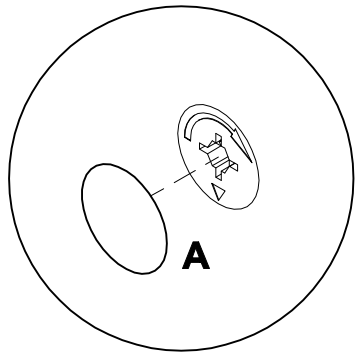
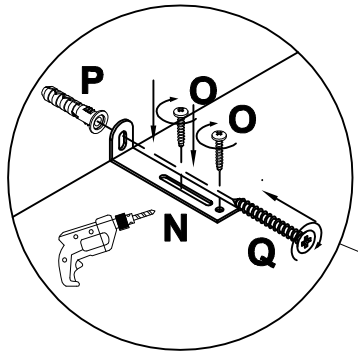


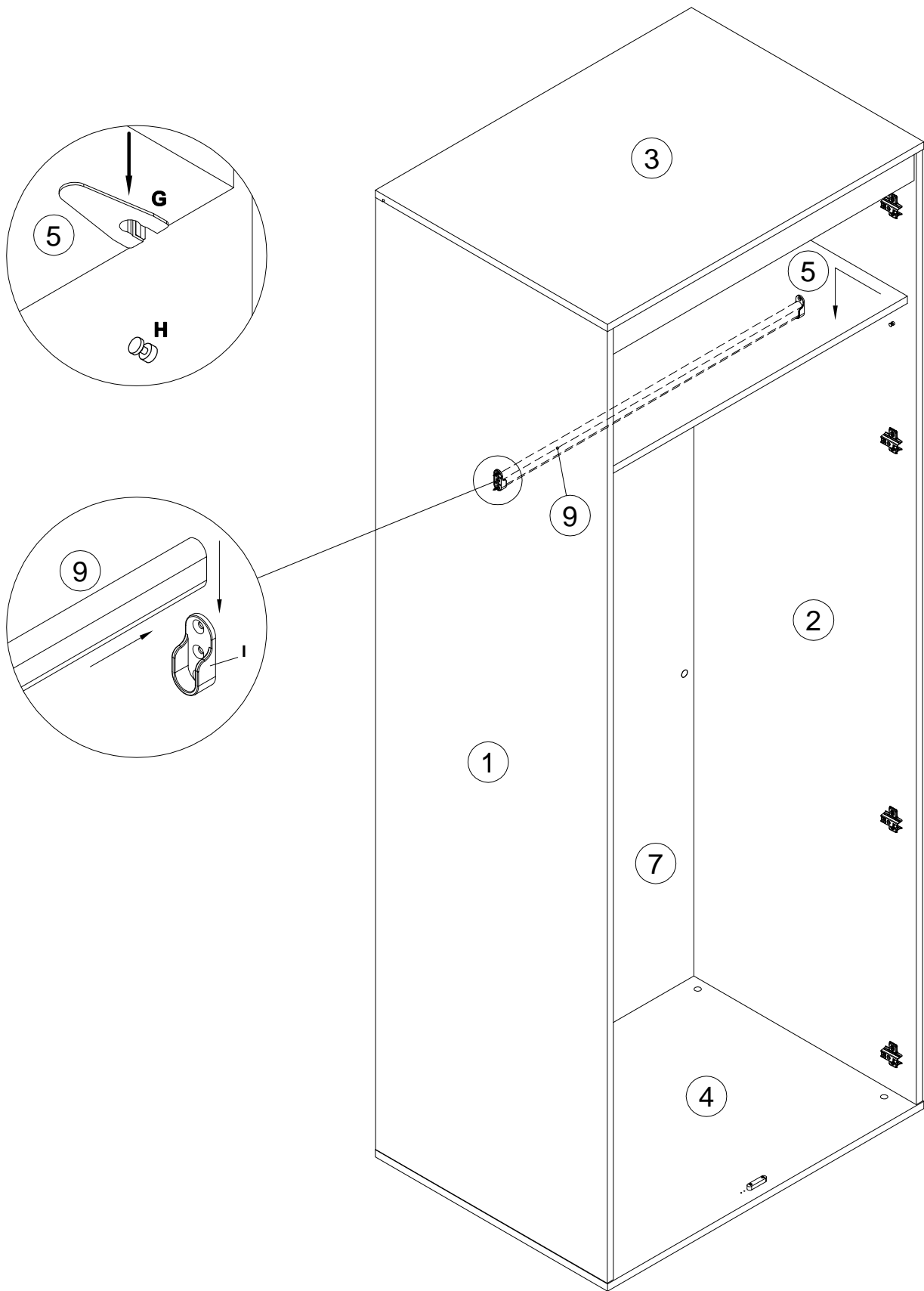
13

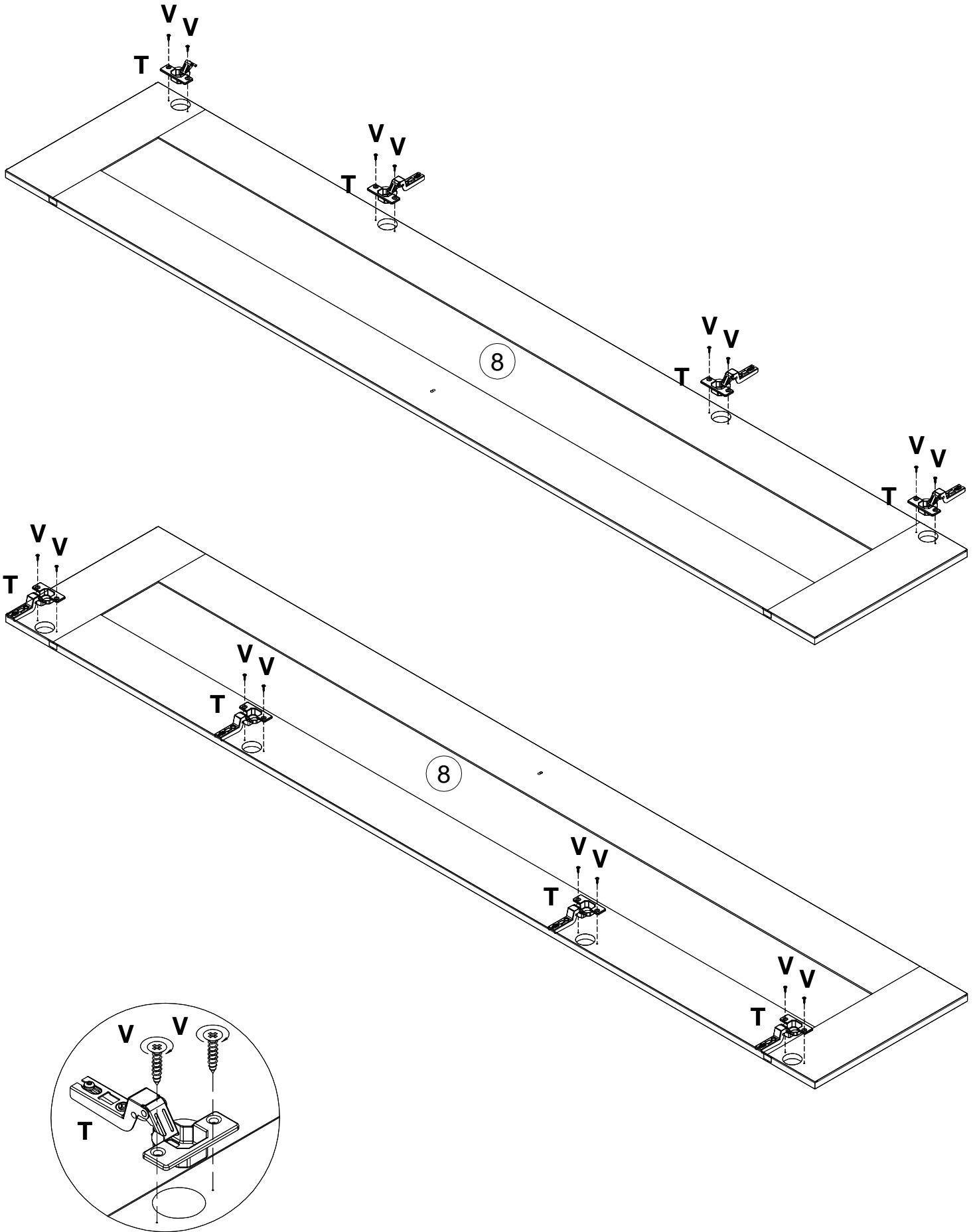
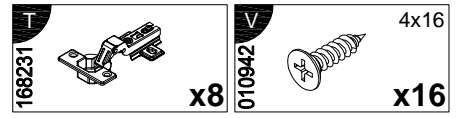


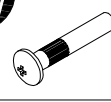



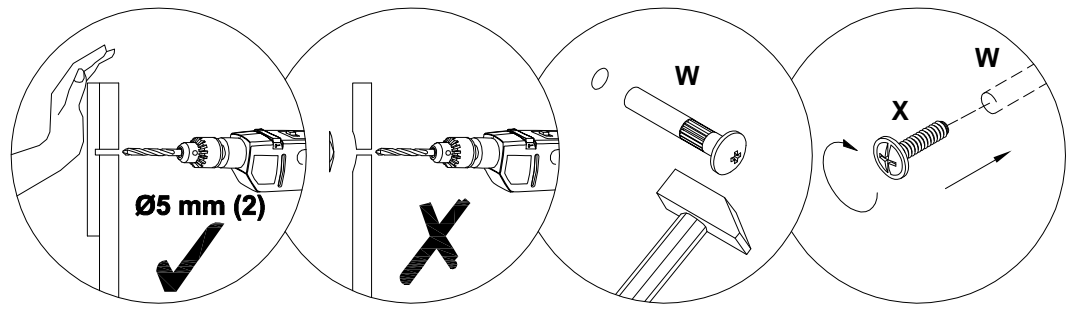
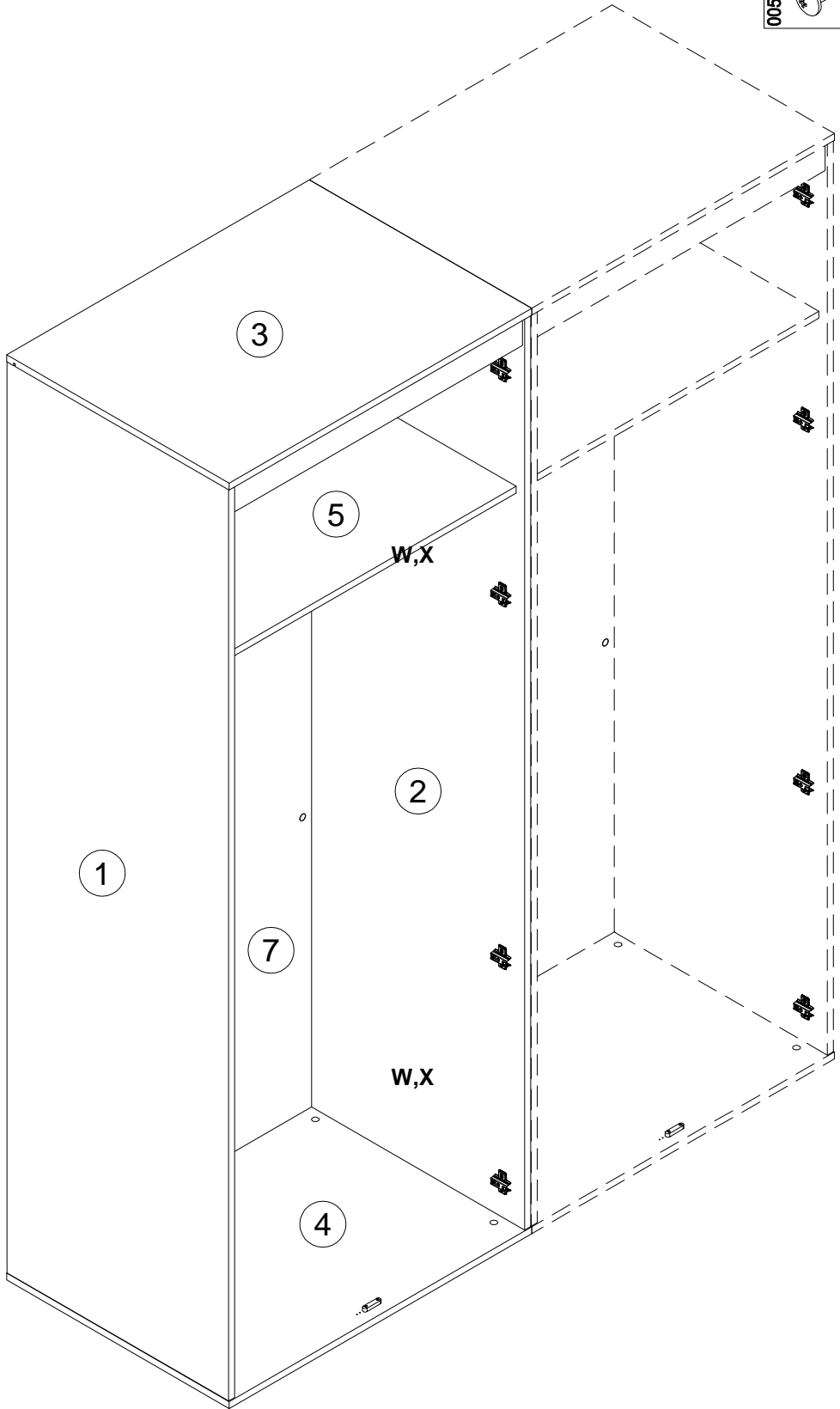
A 100640	20x0.5 x10	N 155999	x1	O 000754	3.5x16 x2	P 013859	8x40 x1	Q 082609	4.5x75 x1
--------------------	---------------	--------------------	----	--------------------	--------------	--------------------	------------	--------------------	--------------

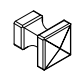



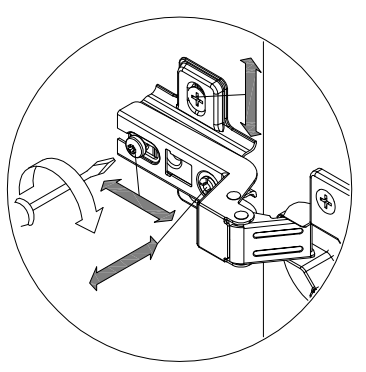
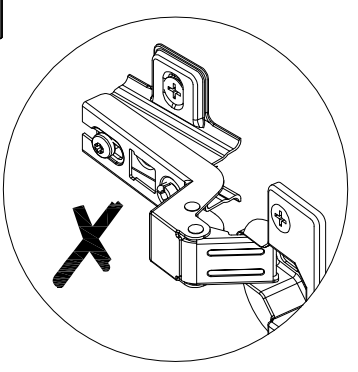
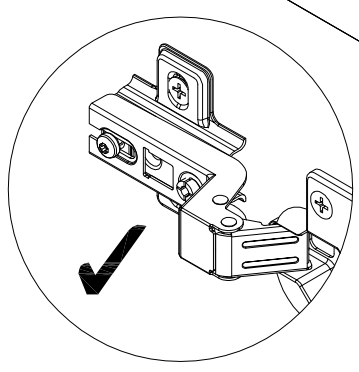
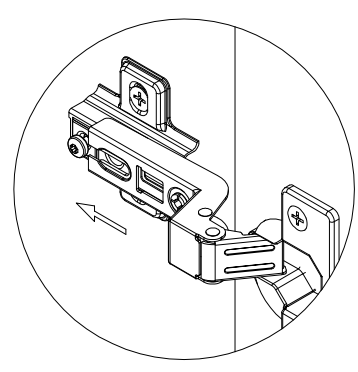
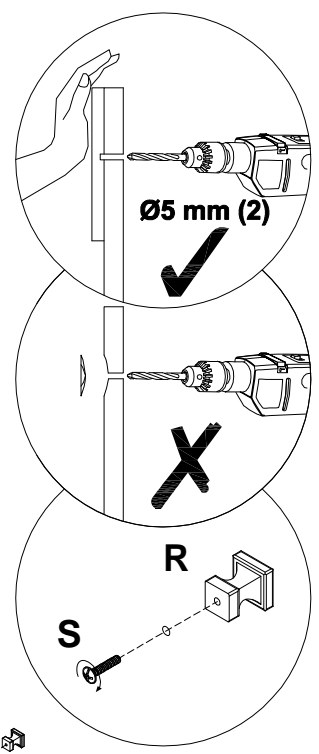
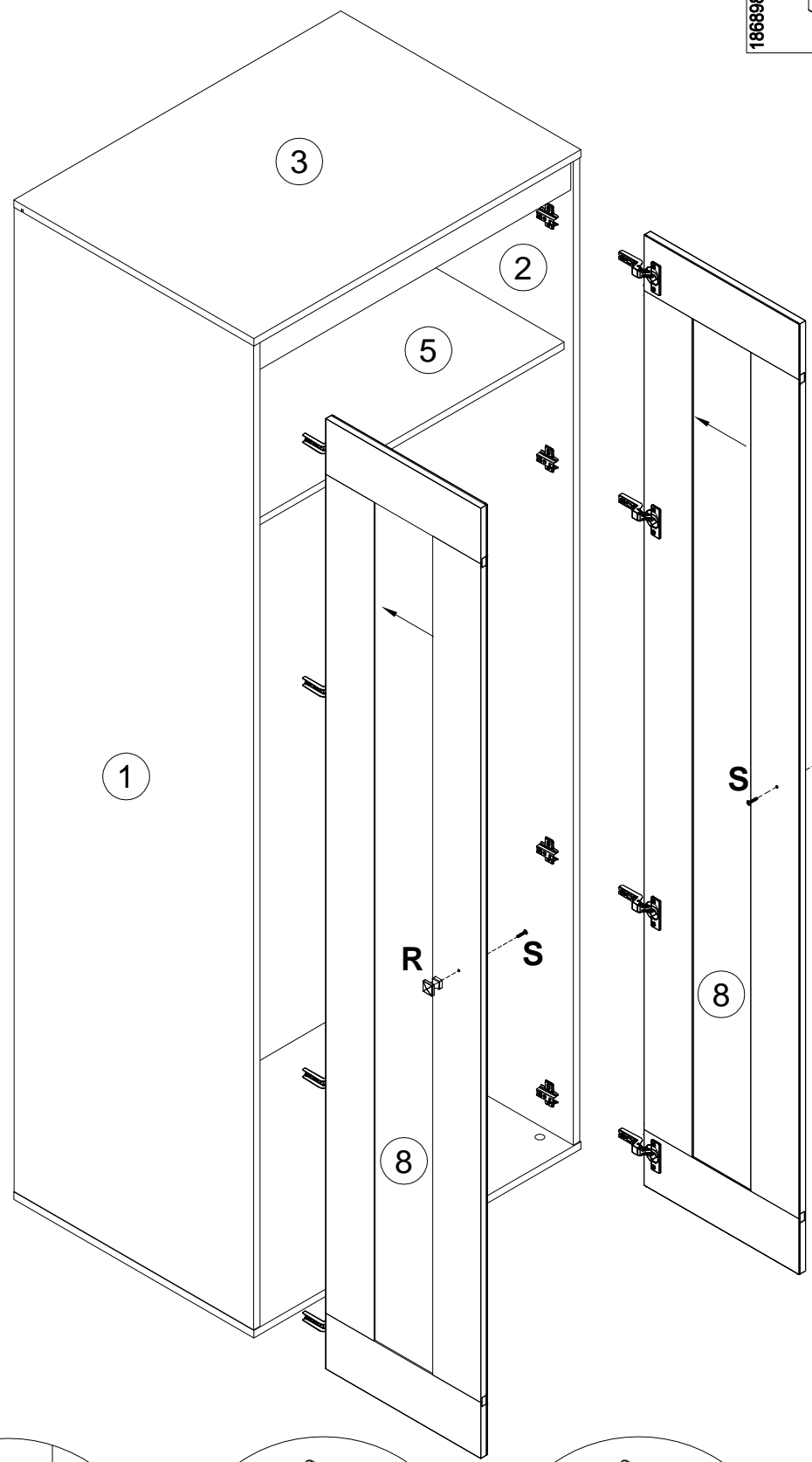




- | | | | | | |
|--------------------|--|-----------|--------------------|--|-----------|
| W
005145 |  | M4x29 | X
000379 |  | M4x16 |
| | | x2 | | | x2 |



- R** 186898  x2
- S** 002704  M4x20 x2



Инструкция по уходу за мебелью и правила эксплуатации

1. Мебель рекомендуется эксплуатировать в бытовых помещениях с температурой воздуха не ниже +2 °С и относительной влажностью 45-70%.
2. Мебель должна быть защищена от воздействия прямых солнечных лучей, так как это вредит внешнему виду изделий и может изменить цвет поверхности.
3. Не следует ставить на поверхность мебели горячие предметы.
4. Случайно попавшую на поверхность изделия влагу, жидкость следует снять сухой тканью.
5. Удаление пыли с полированной или лакированной поверхности следует производить сухой тканью (фланель, миткаль).
6. Полированные и лакированные поверхности мебели рекомендуется освежать специально предназначенными для этого средствами.
7. Очищать стекла рекомендуется специальными составами, нанесенными на мягкую ткань.
8. Не допускается применение соды, стиральных порошков, абразивных паст, порошков и прочих, не предназначенных для ухода за изделиями мебели препаратов.

В связи с постоянной работой, направленной на улучшение потребительских свойств мебели, предприятие-изготовитель оставляет за собой право на изменения конструкции, не влияющие на качество и внешний вид изделия.