

EAC

инструкция по сборке
Тумба арт. 5750

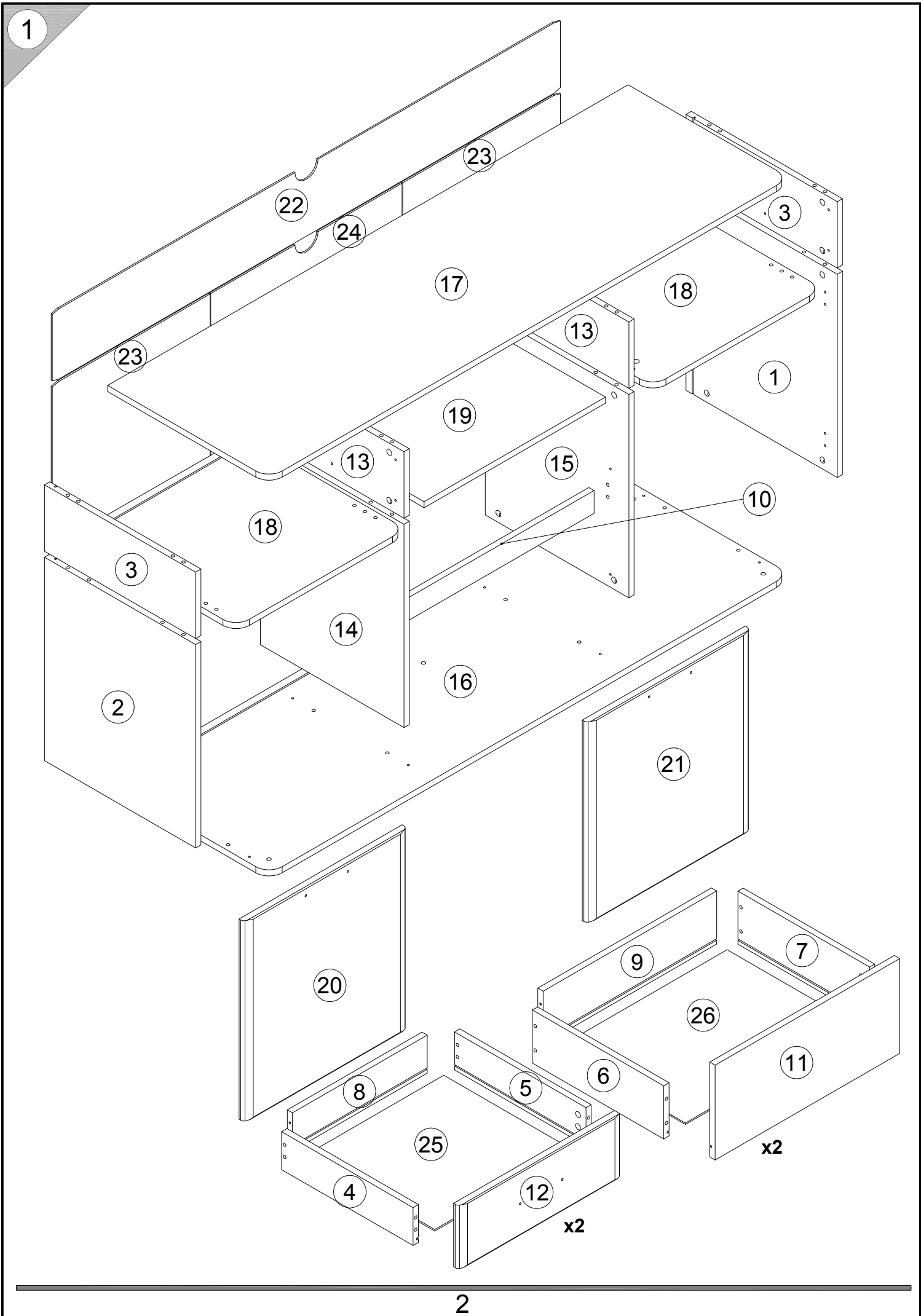


габаритные размеры

высота - 880 мм
ширина - 1584 мм
глубина - 509 мм

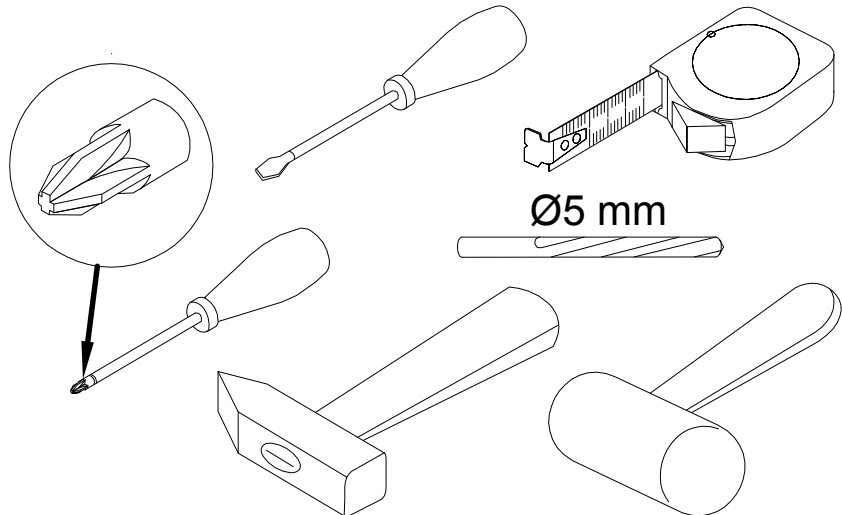
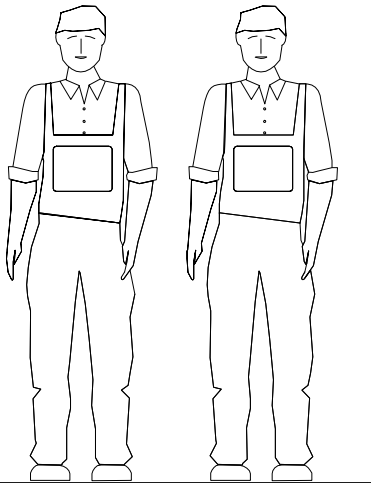
единая справочная служба:
8 800 100-50-22
(звонок по России бесплатный)

LAZURIT
FURNITURE FACTORY

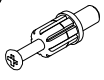
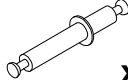



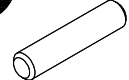
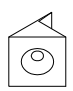
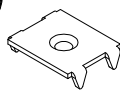
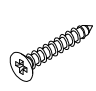


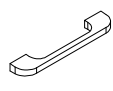

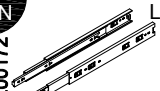
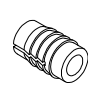

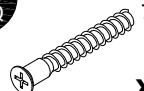
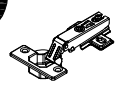
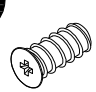

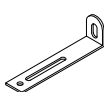





поз.	наименование детали	№ упак.	шт.	длина, мм	ширина, мм
1	Стенка боковая	1	1	536	460
2	Стенка боковая	1	1	536	400
3	Стенка боковая	1	2	175	460
4	Стенка боковая	2	2	400	100
5	Стенка боковая	2	2	400	100
6	Стенка боковая	2	2	400	140
7	Стенка боковая	2	2	400	140
8	Стенка задняя	2	2	410	100
9	Стенка задняя	1	2	510	140
10	Стенка передняя	2	1	568	60
11	Стенка передняя	2	2	562	250
12	Стенка передняя	1	2	496	167
13	Стенка-перегородка	2	2	175	437
14	Стенка-перегородка	1	1	536	437
15	Стенка-перегородка	1	1	536	437
16	Стенка горизонтальная	3	1	1584	491
17	Стенка горизонтальная	3	1	1584	491
18	Стенка горизонтальная	2	2	516	491
19	Стенка горизонтальная	2	1	552	447
20	Дверь	2	1	528	496
21	Дверь	2	1	528	496
22	Стенка задняя	3	1	1546	185
23	Стенка задняя	1	2	546	480
24	Стенка задняя	1	1	546	582
25	Стенка горизонтальная	1	2	420	393
26	Стенка горизонтальная	2	2	520	393

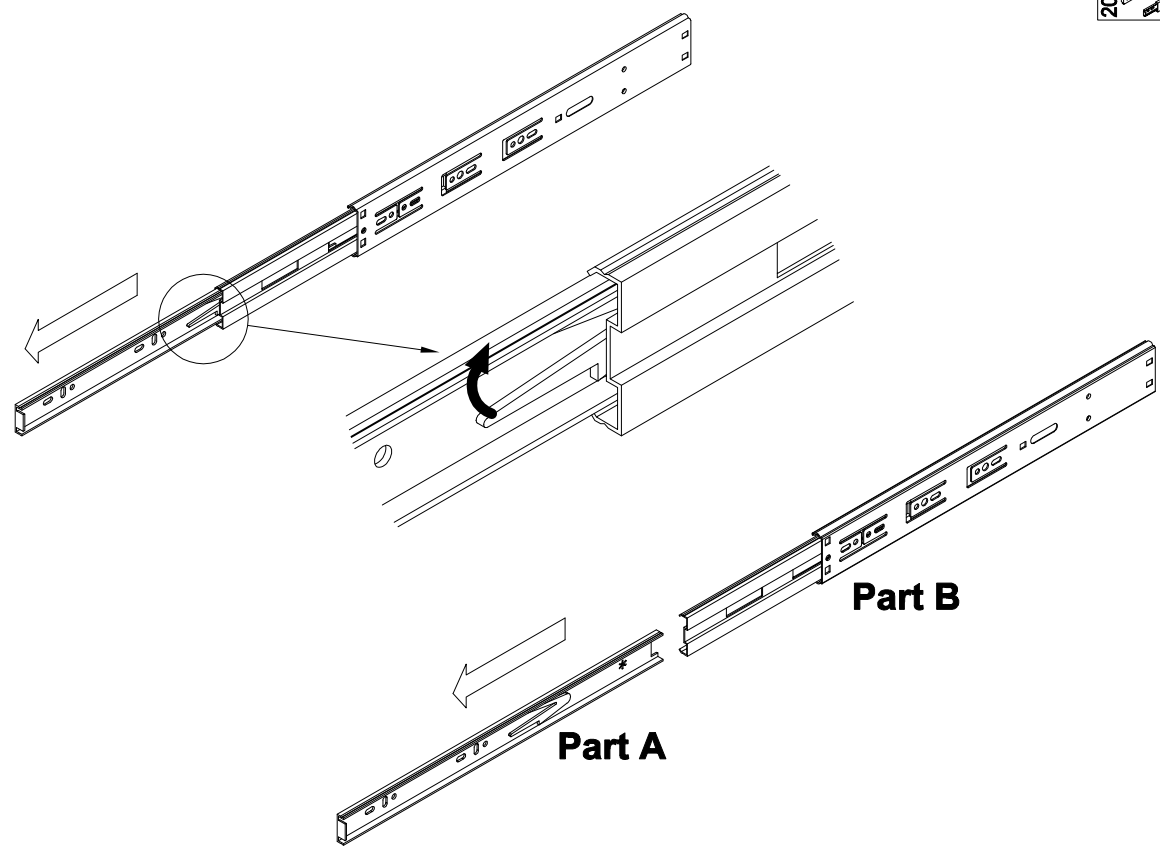
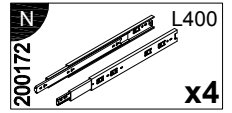
3



4

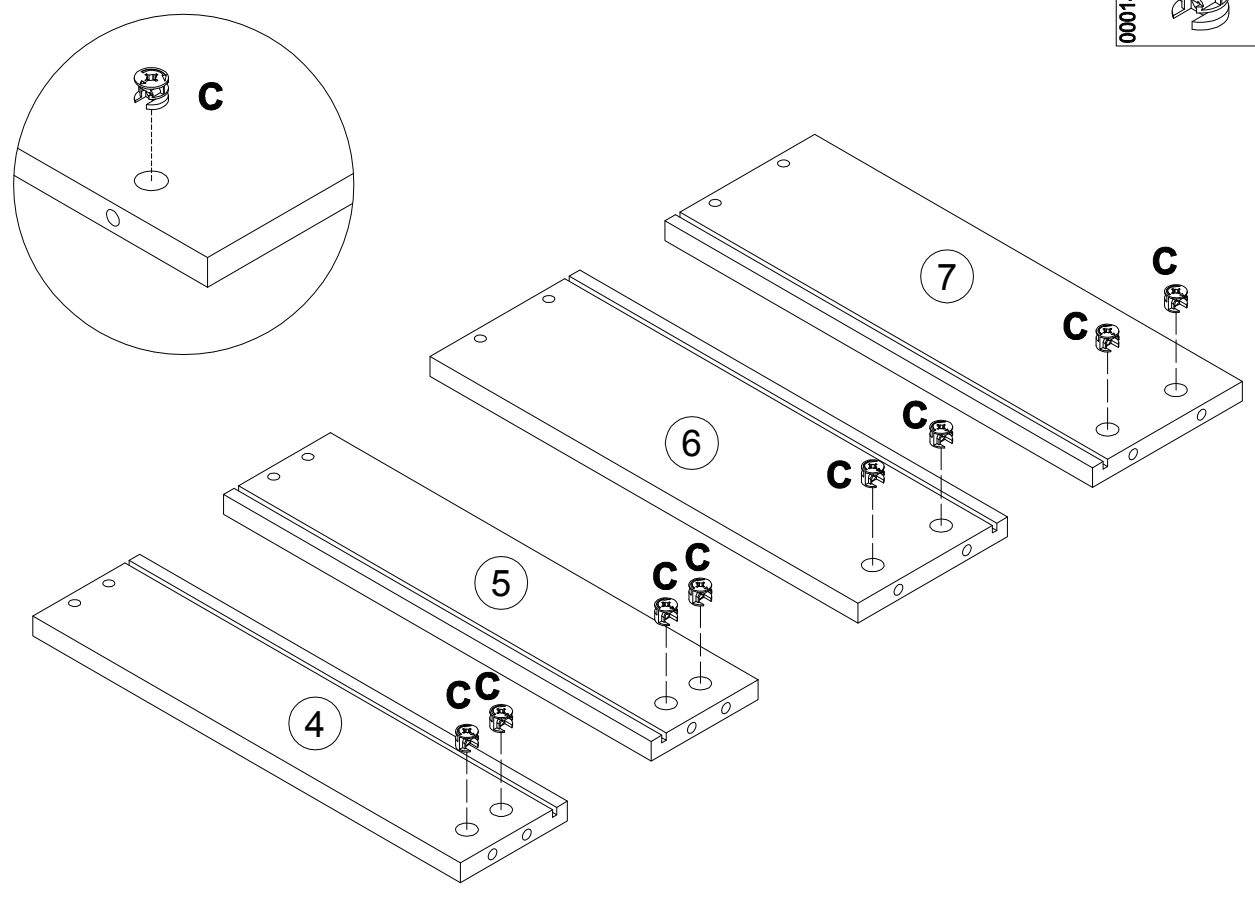
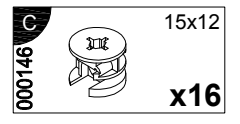
A 090913  7x32 x32	B 122925  x12	C 000146  15x12 x56	D 100640  20x0.5 x8	E 100640  20x0.5 x16	F 000151  8x35 x40
G 135021  x32	H 062367  x6	I 000759  3x20 x38	J 240724  x5	K 213618  M8 x5	L 294896  x4
M 005960  M4x25 x8	N 200172  L400 x4	O 098889  x16	P 000763  3.5x16 x56	Q 101608  7x50 x16	R 161423  x4
S 235594  6.3x16 x8	T 010942  4x16 x8	U 155999  x1	V 000754  3.5x16 x2	W 090185  4.5x45 x1	X 013859  8x40 x1

5

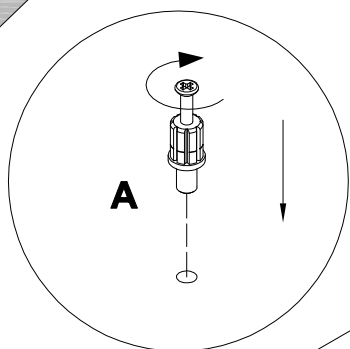


6

x2



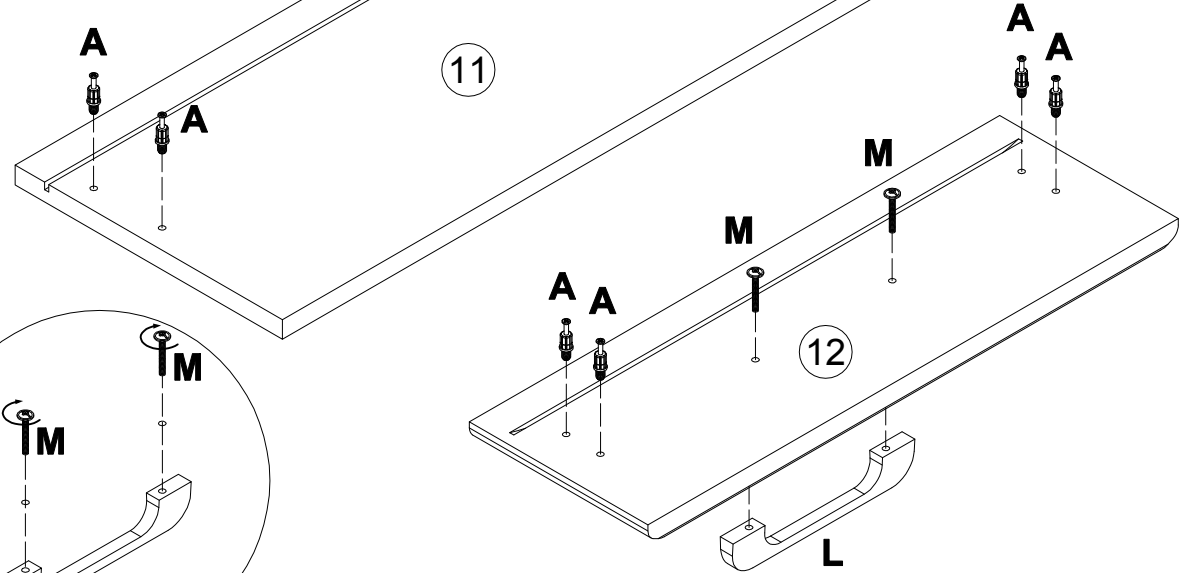
7
x2



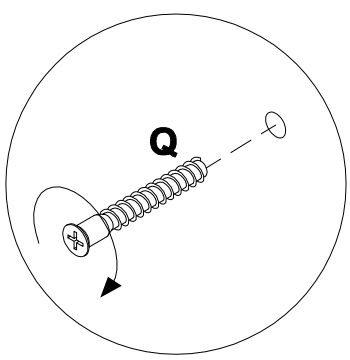
A
090913 7x32
x16

L
294896
x2

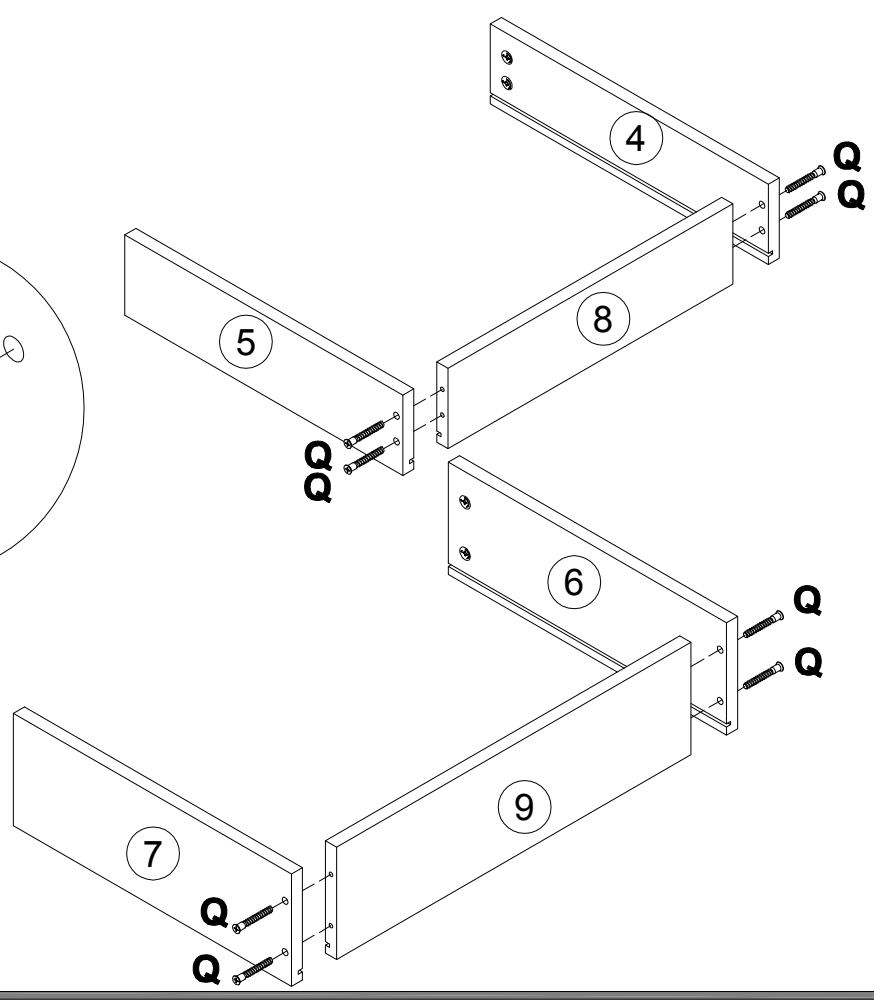
M
005960 M4x25
x4



8
x2



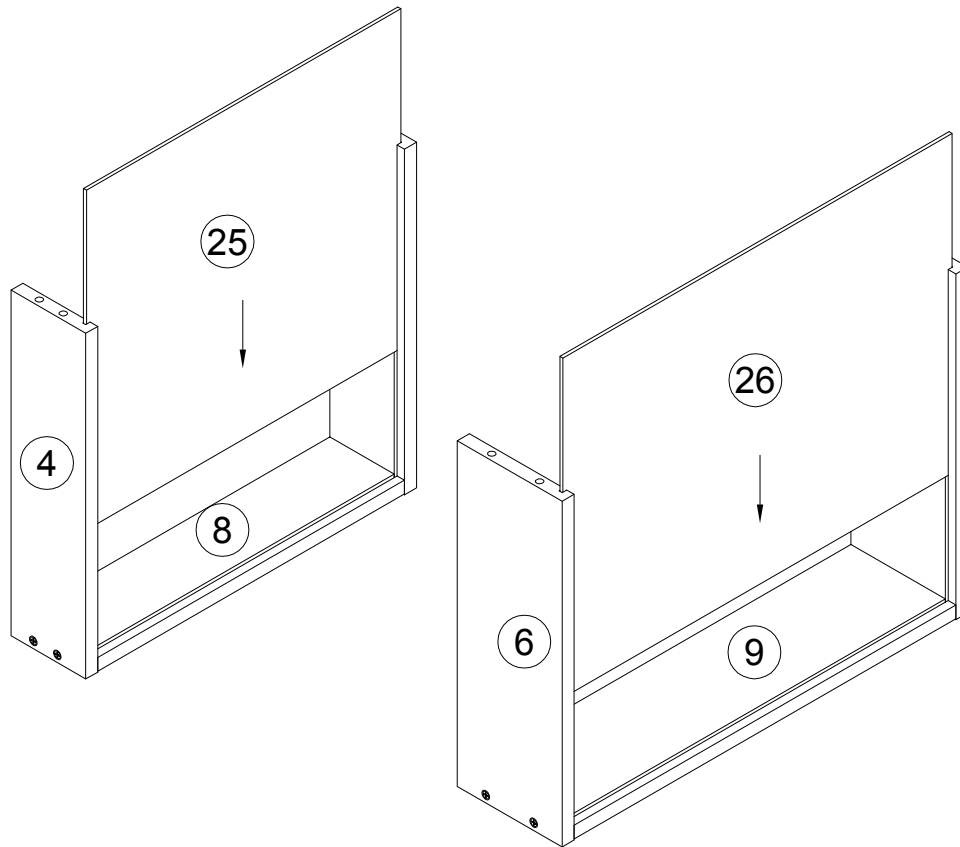
Q
101608 7x50
x16



6

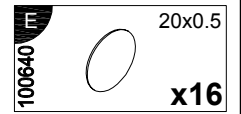
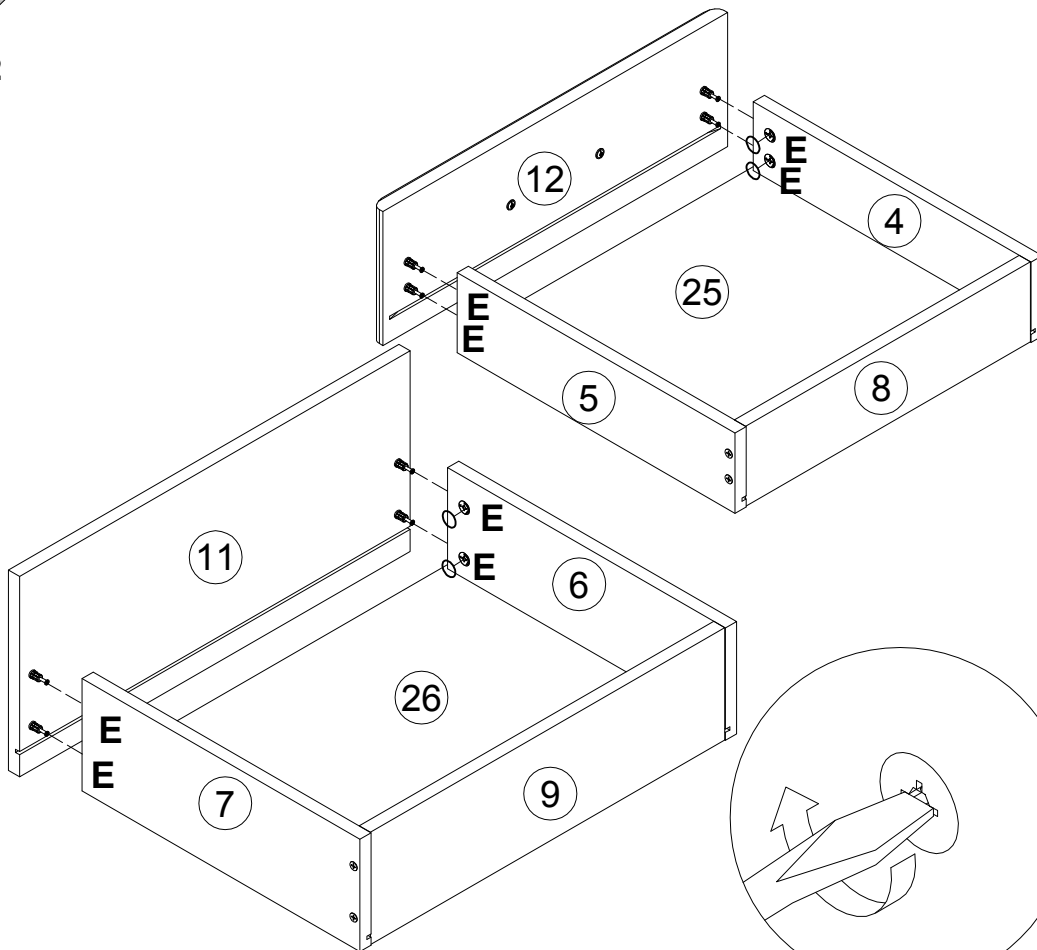
9

x2



10

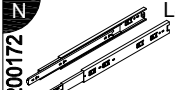

x2

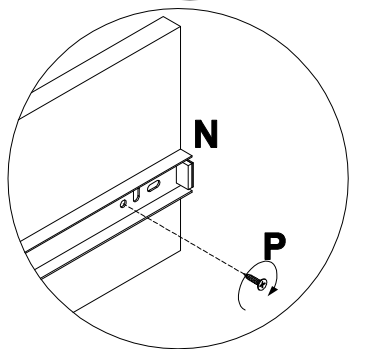
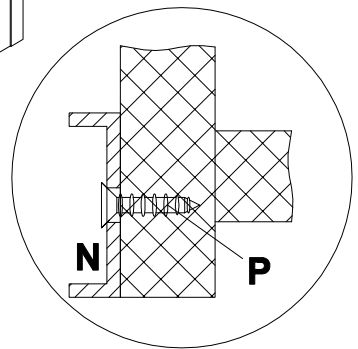
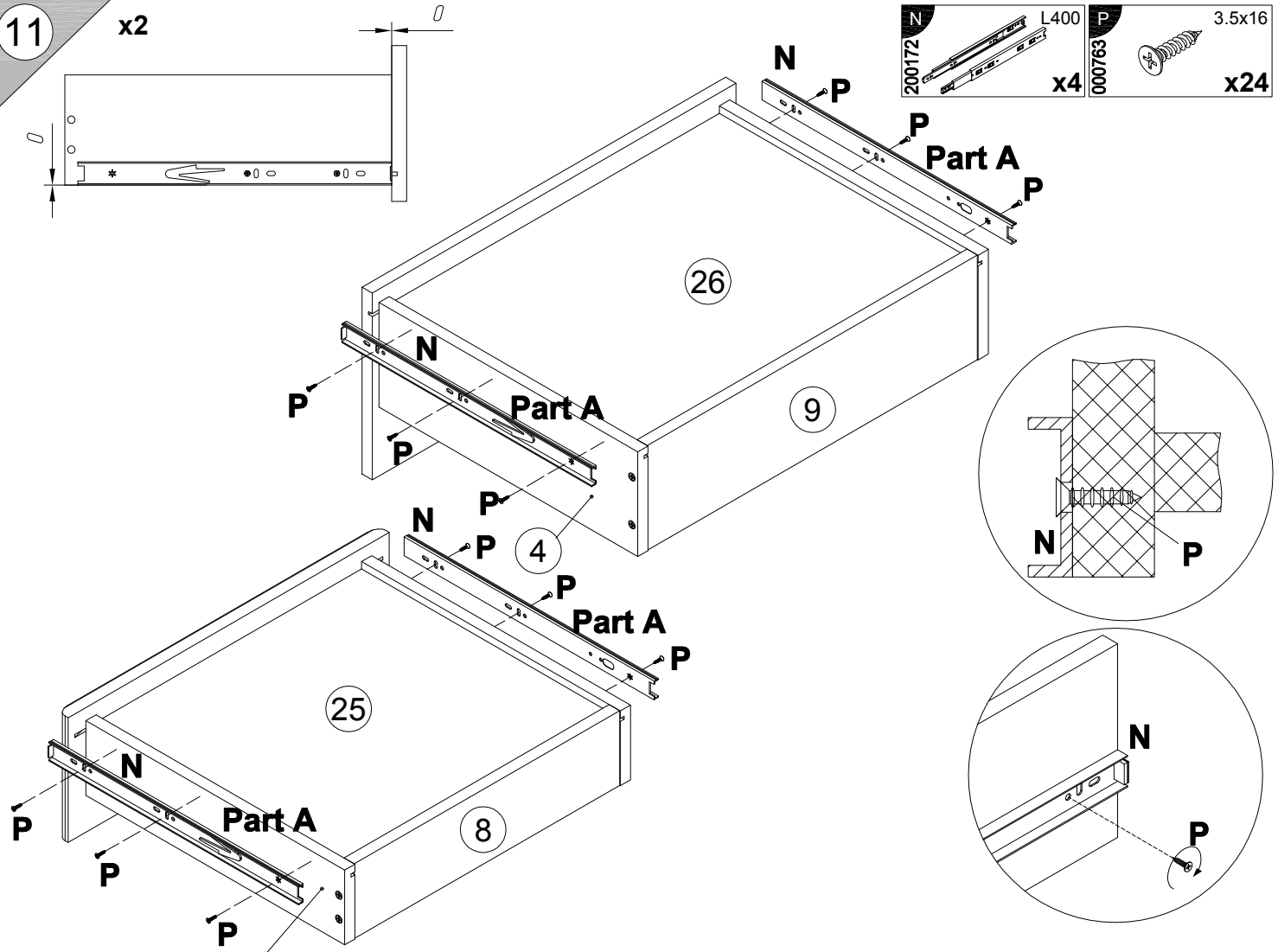
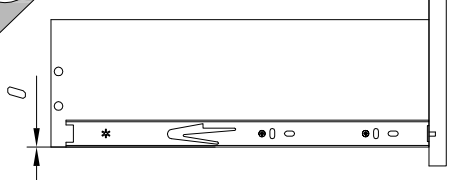


11



x2

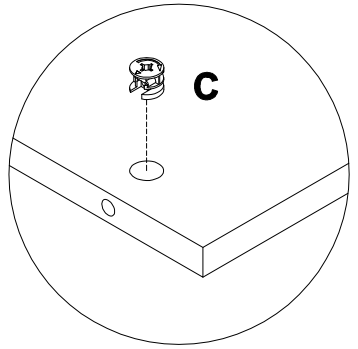
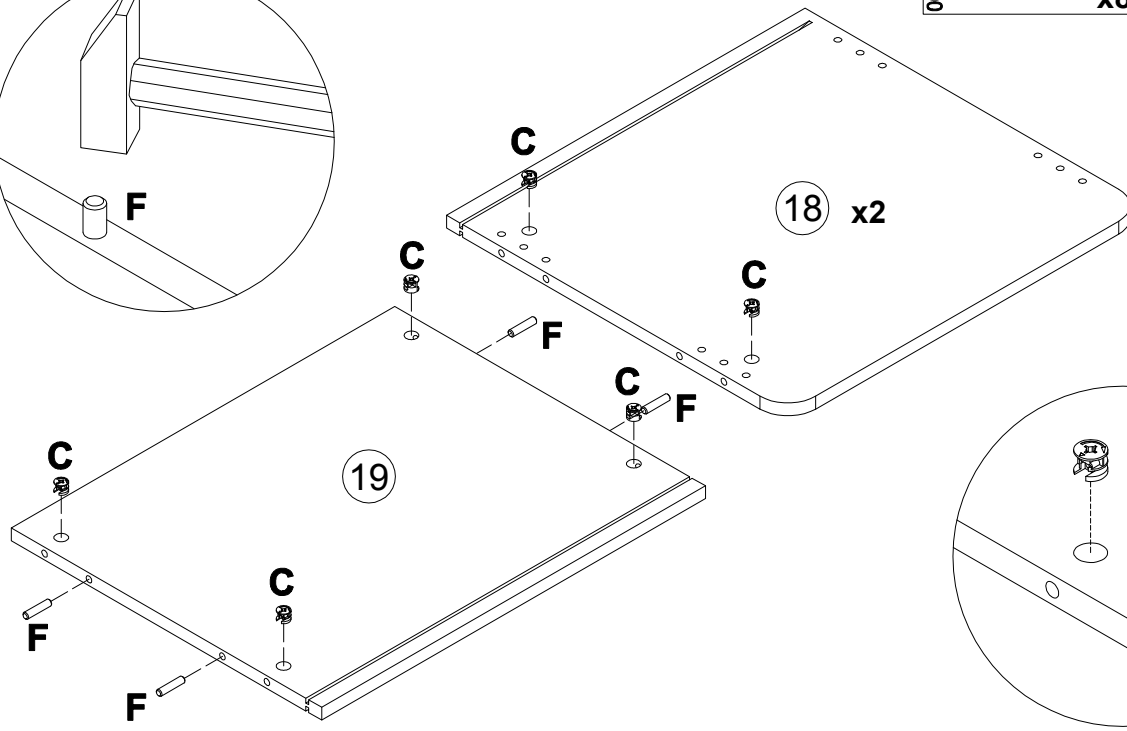
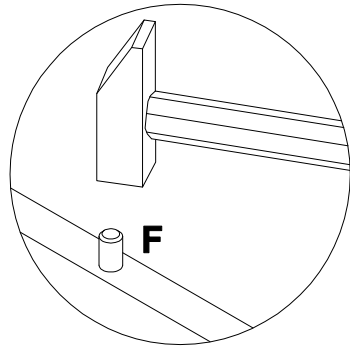
l

N		L400	P		3.5x16
			x4	000763	x24



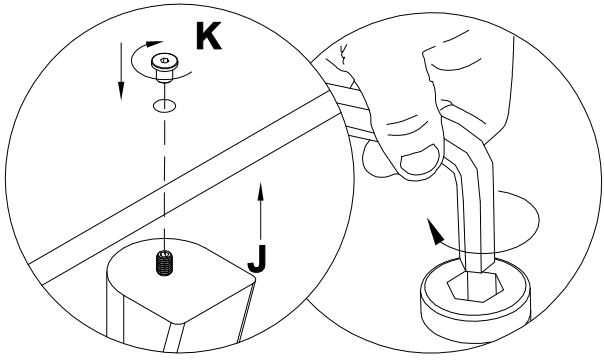
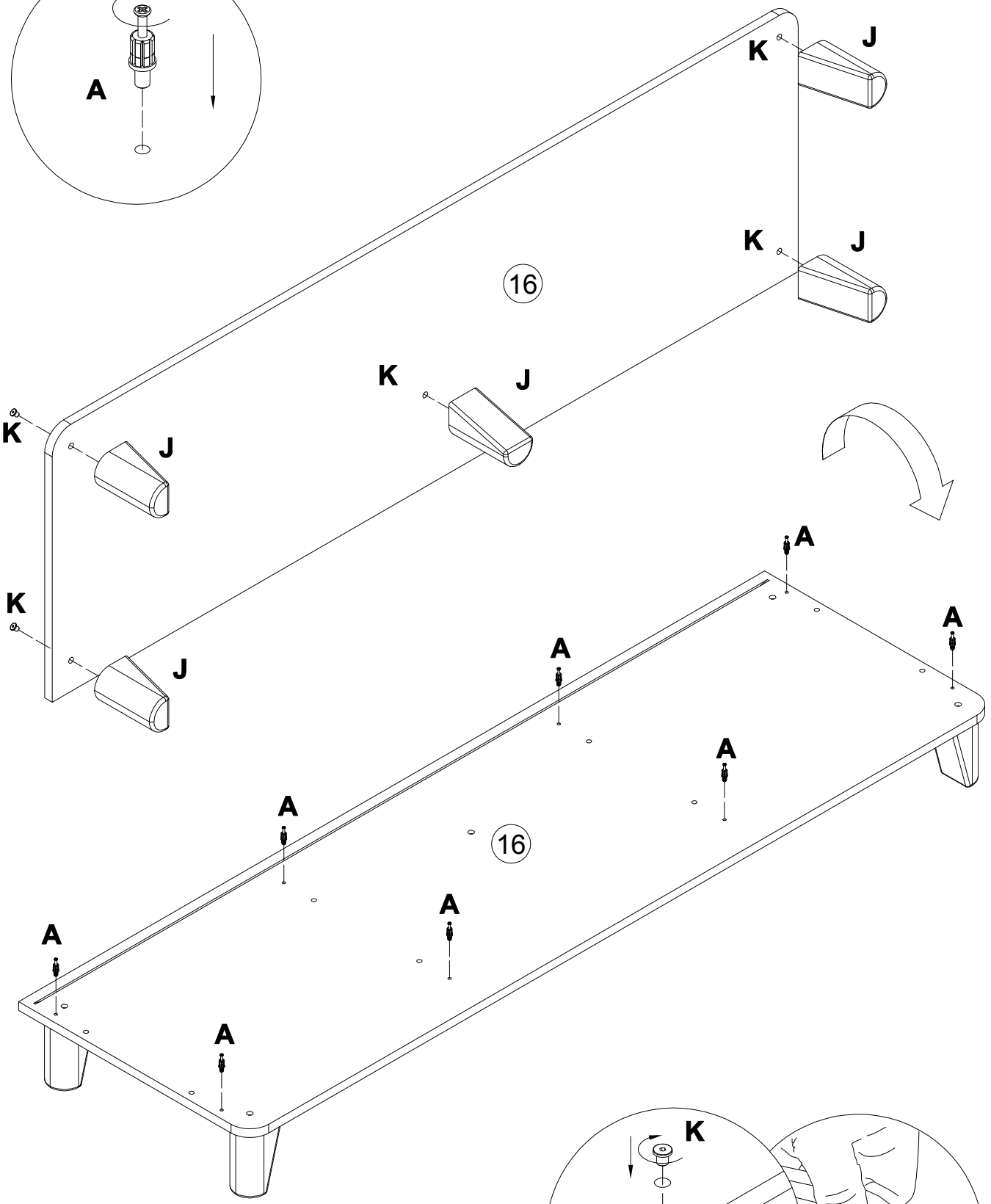
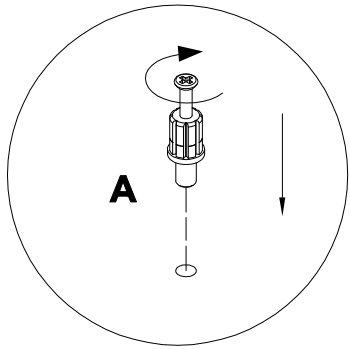
12

C		15x12	F		8x35
			x8	000151	x4



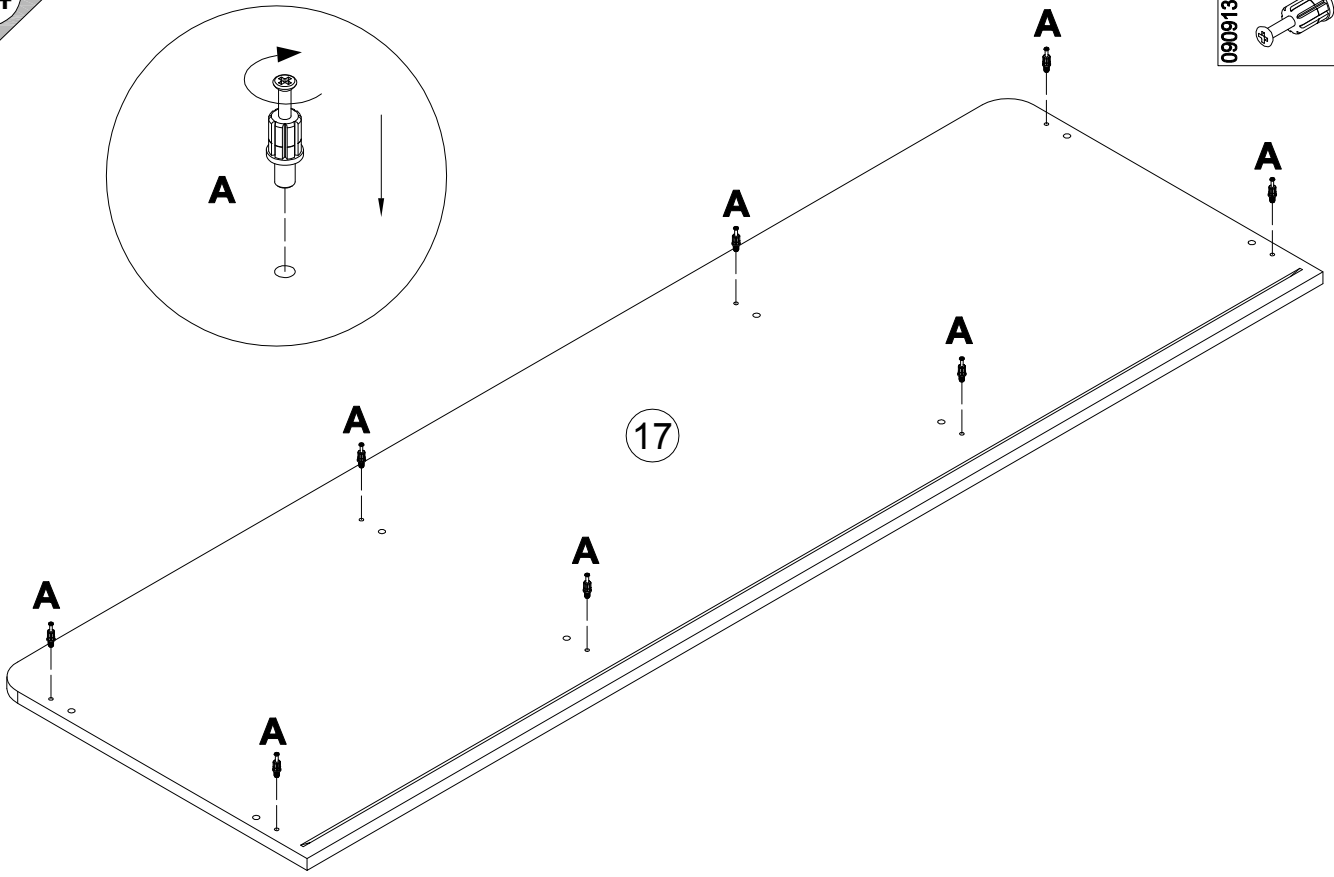
13

A 090913 7x32 x8	J 240724 x5	K 213618 M8 x5
----------------------------------	--------------------------	--------------------------------



14

A 090913 7x32 x8

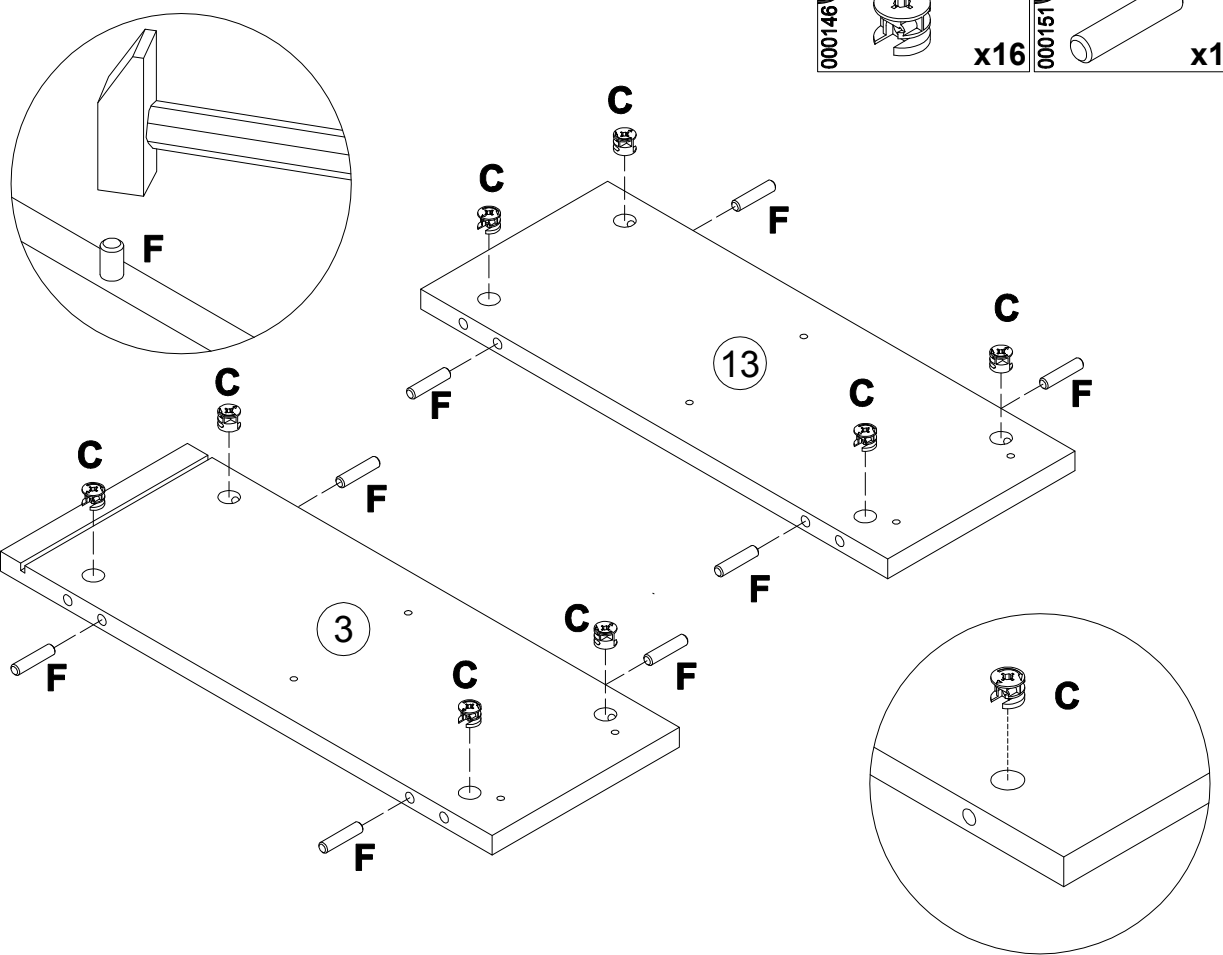


17

15

x2

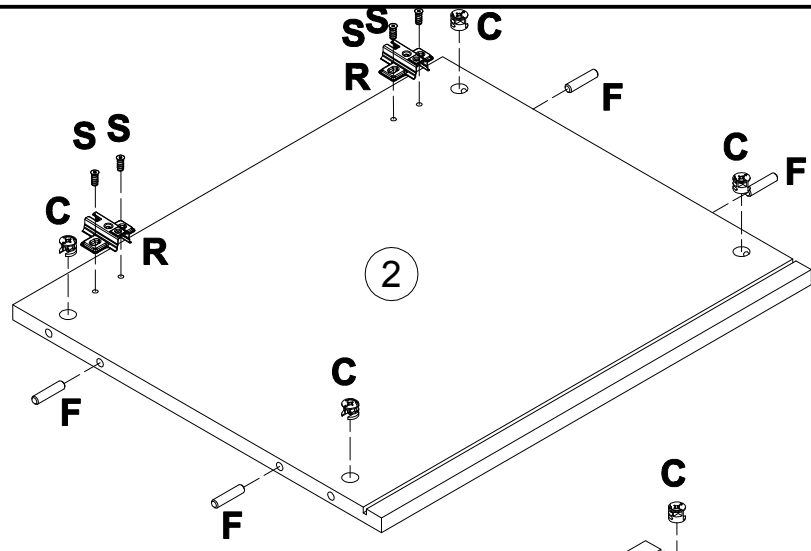
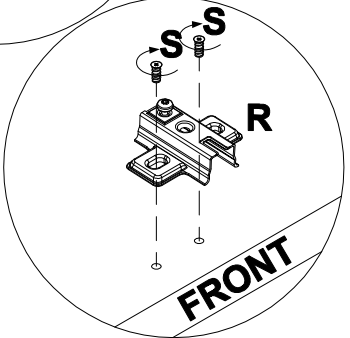
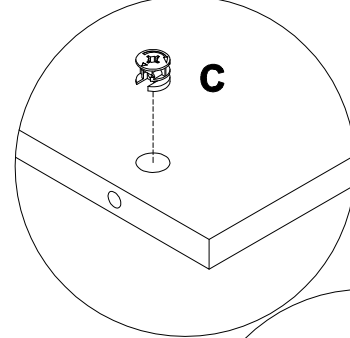
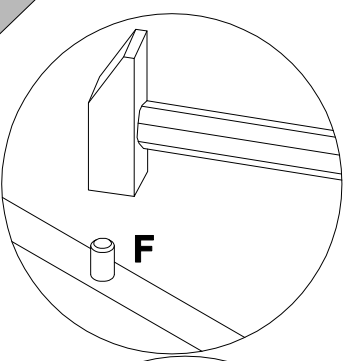
G 000146 15x12 x16
 F 000151 8x35 x16



3

13

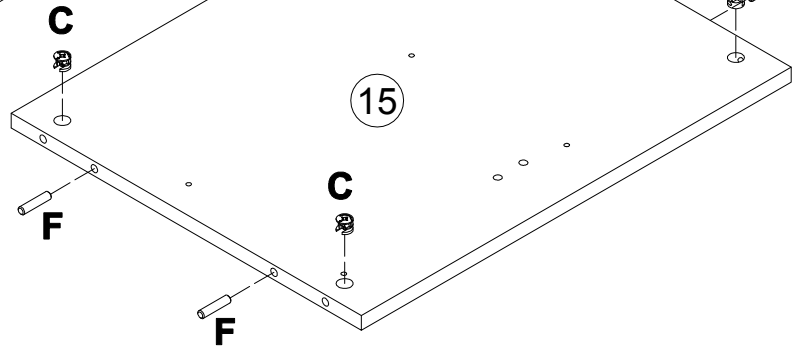
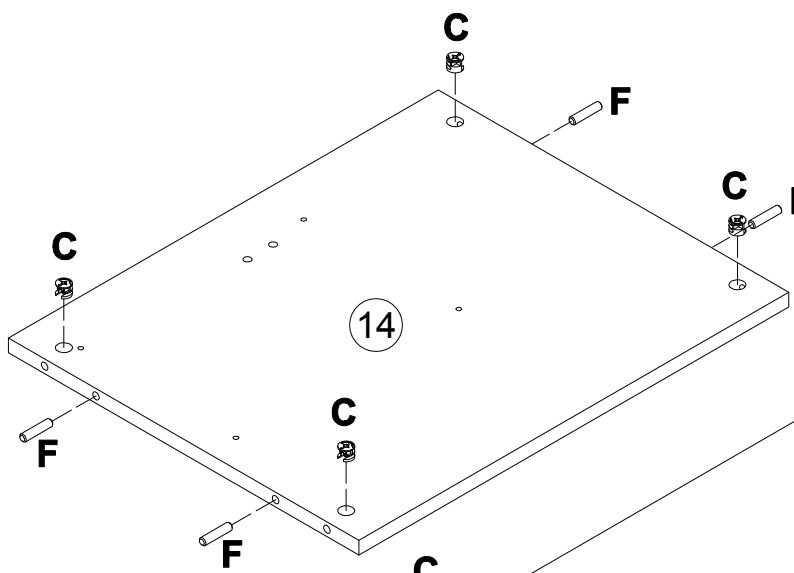
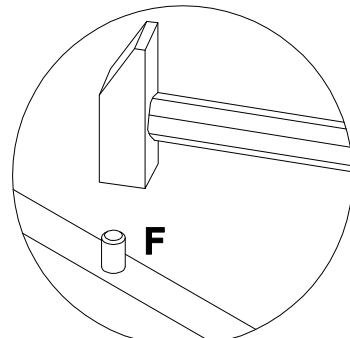
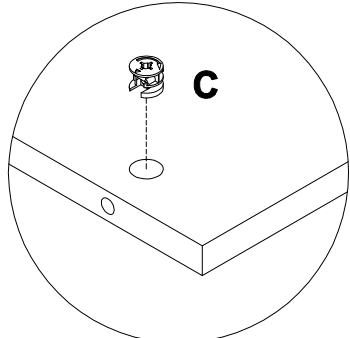
16



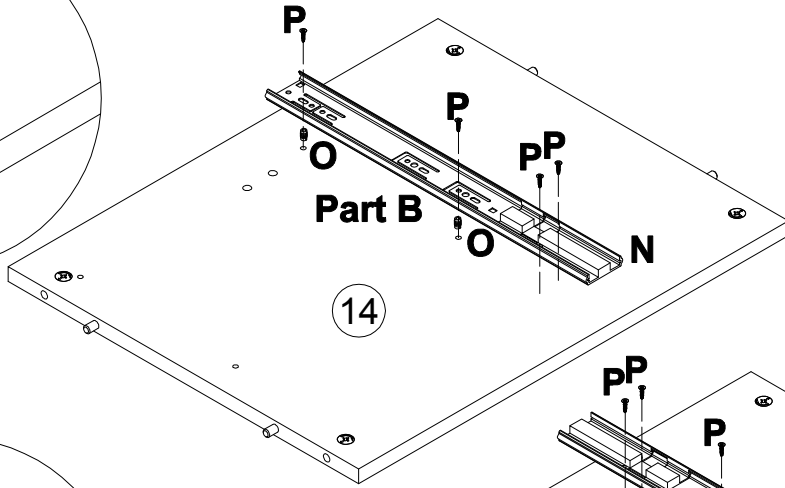
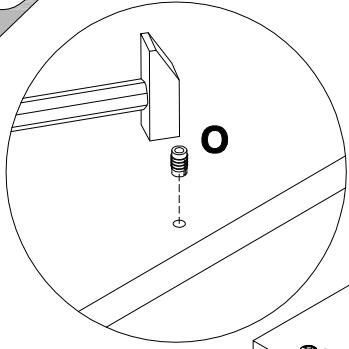
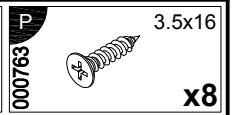
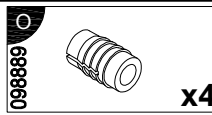
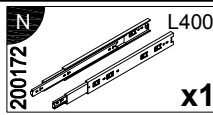
C		15x12
000146		x8
F		8x35
000151		x8
R		
161423		x4
S		6.3x16
235594		x8

17

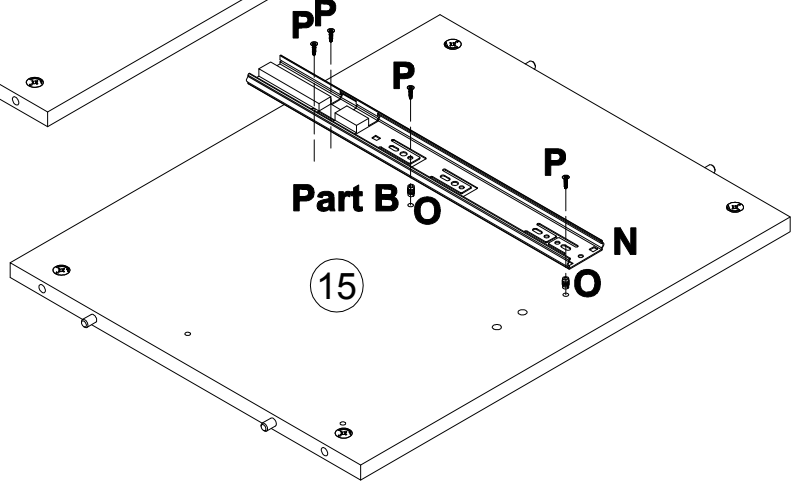
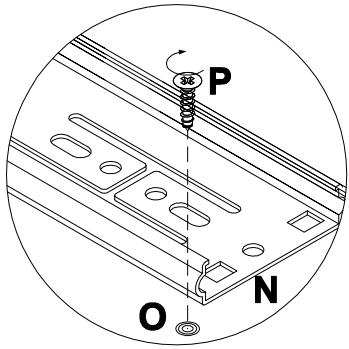
C		15x12
000146		x8
F		8x35
000151		x8



18

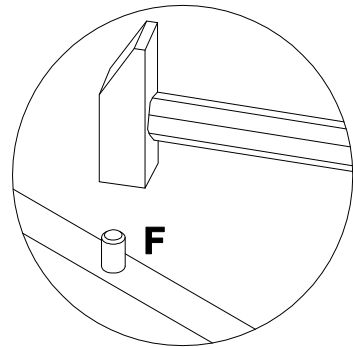
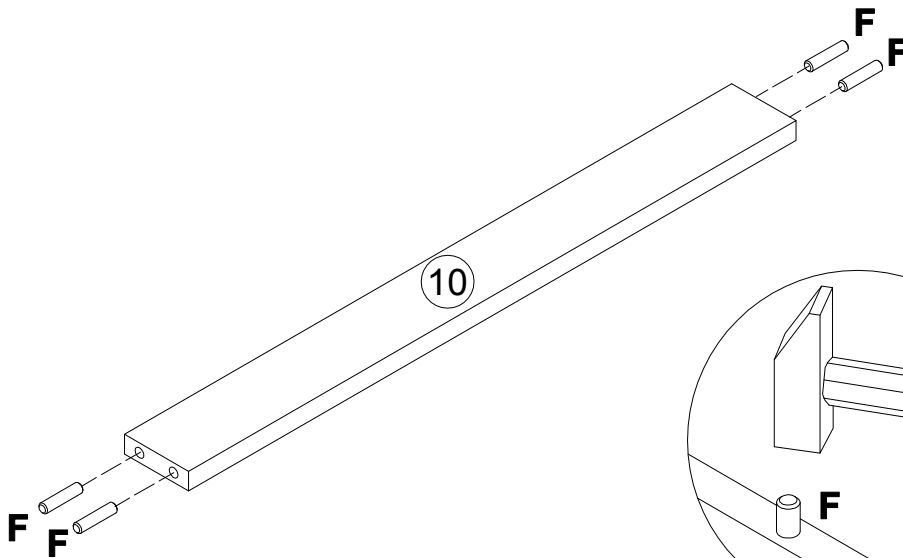
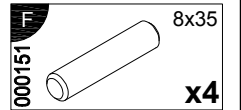


14

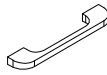
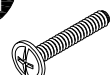
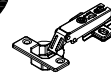



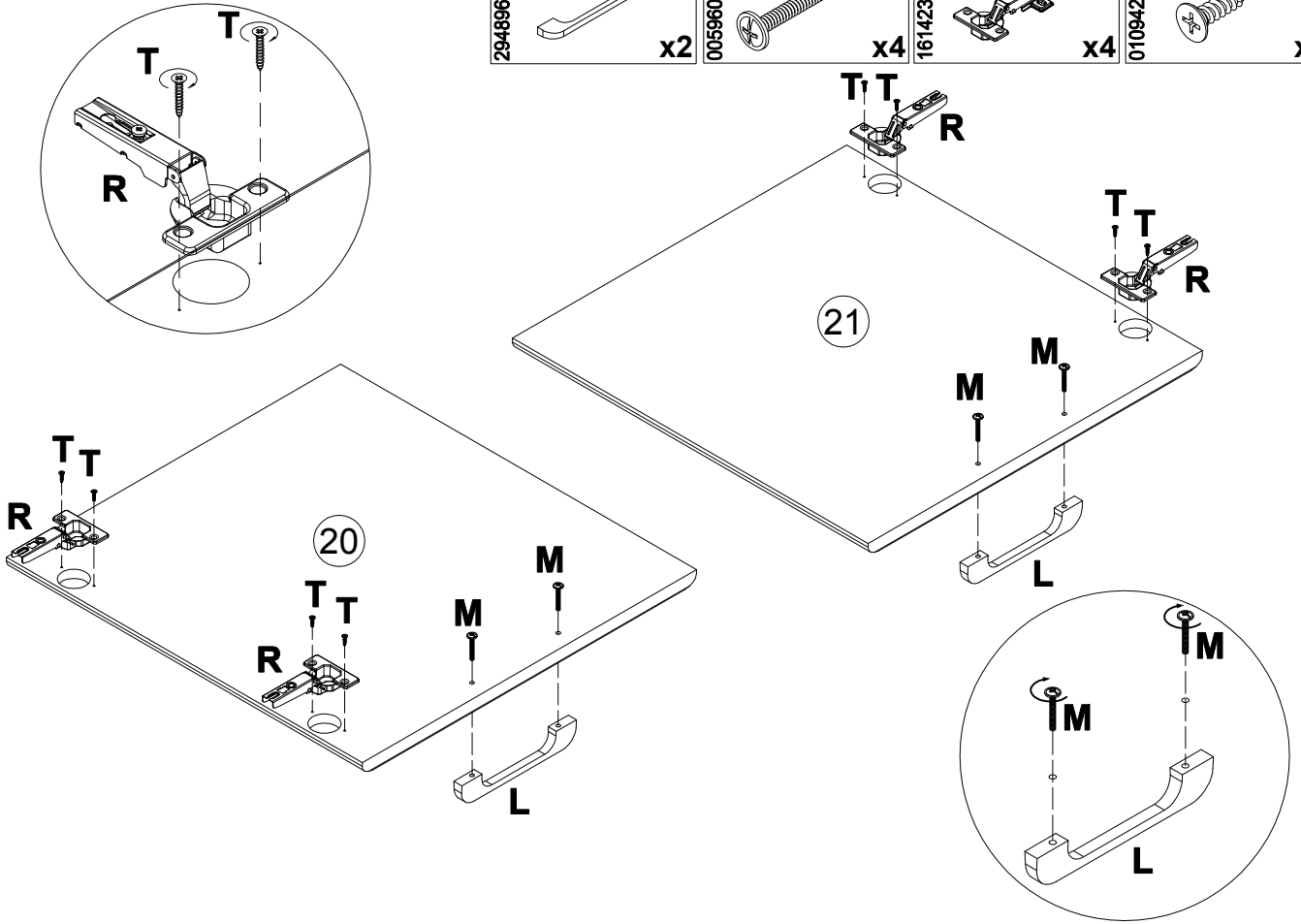
15

19

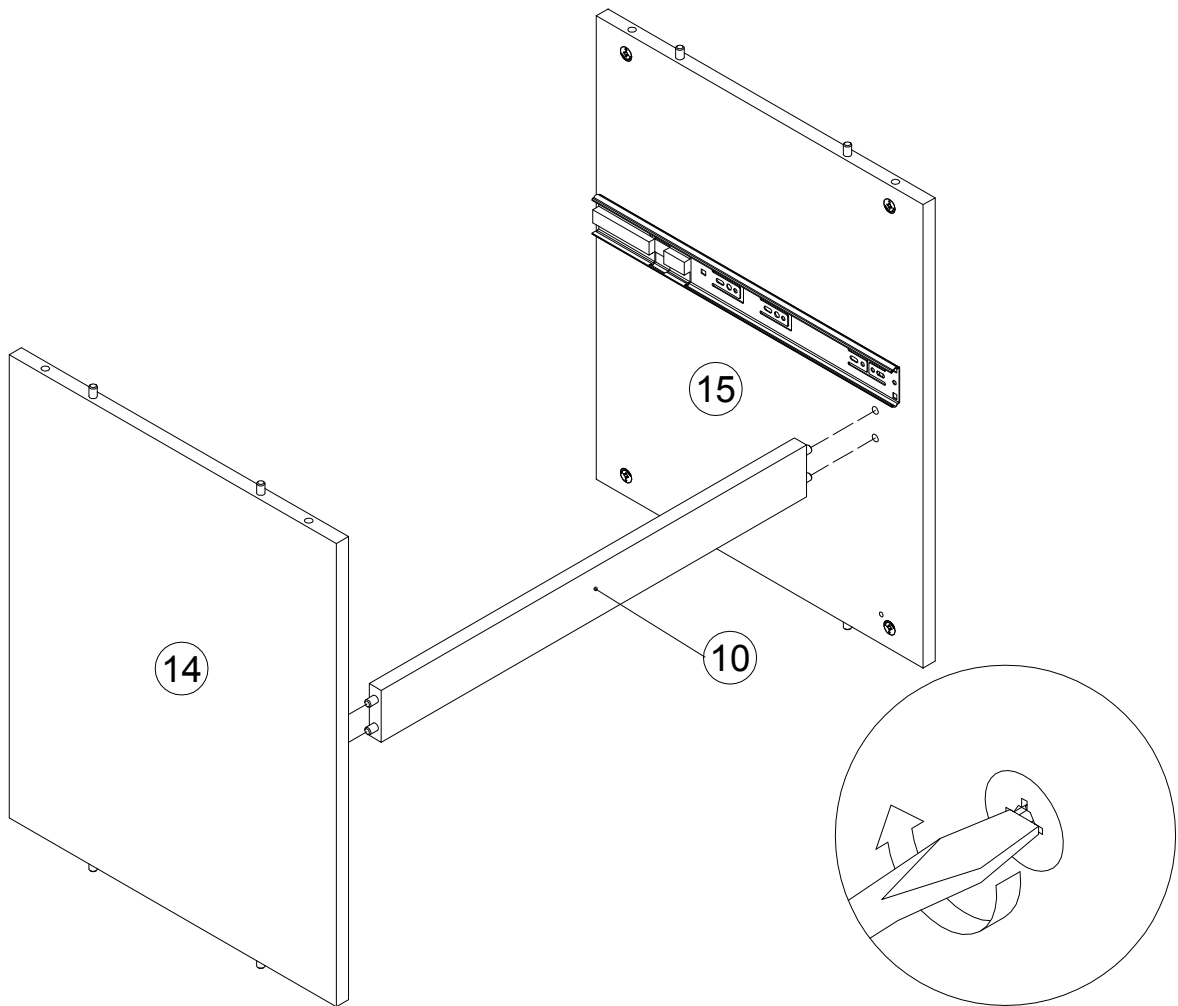


20

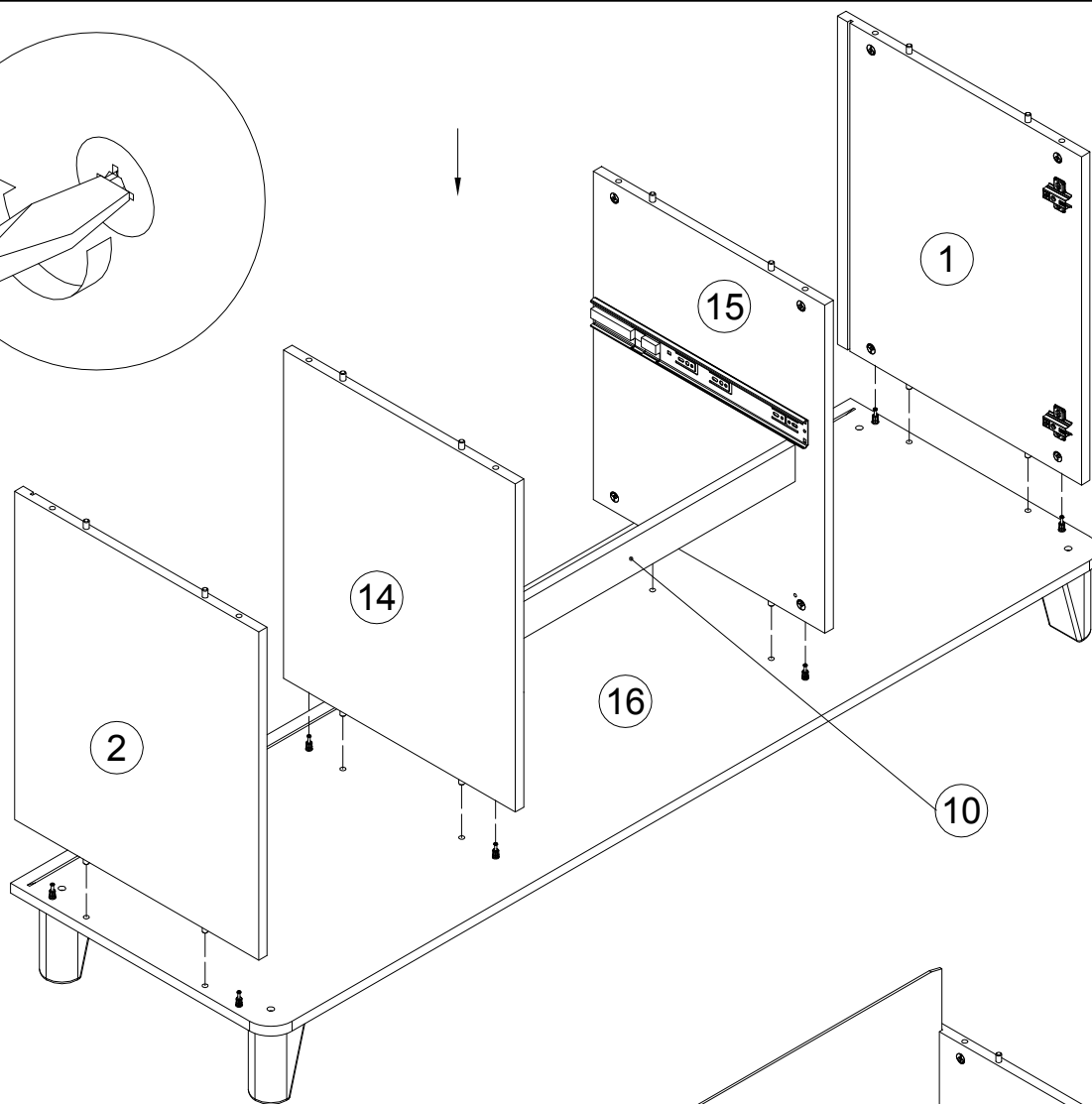
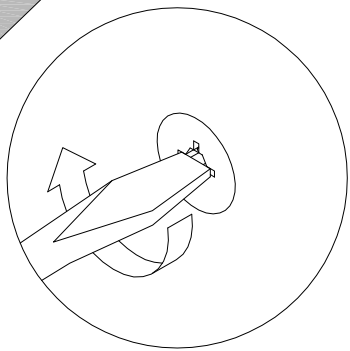
- | | | | | | |
|--|---|-------|--|--|------|
| L
294896 | M
005960 | M4x25 | R
161423 | T
010942 | 4x16 |
|  |  | x4 |  |  | x8 |
| x2 | x4 | | x4 | | |



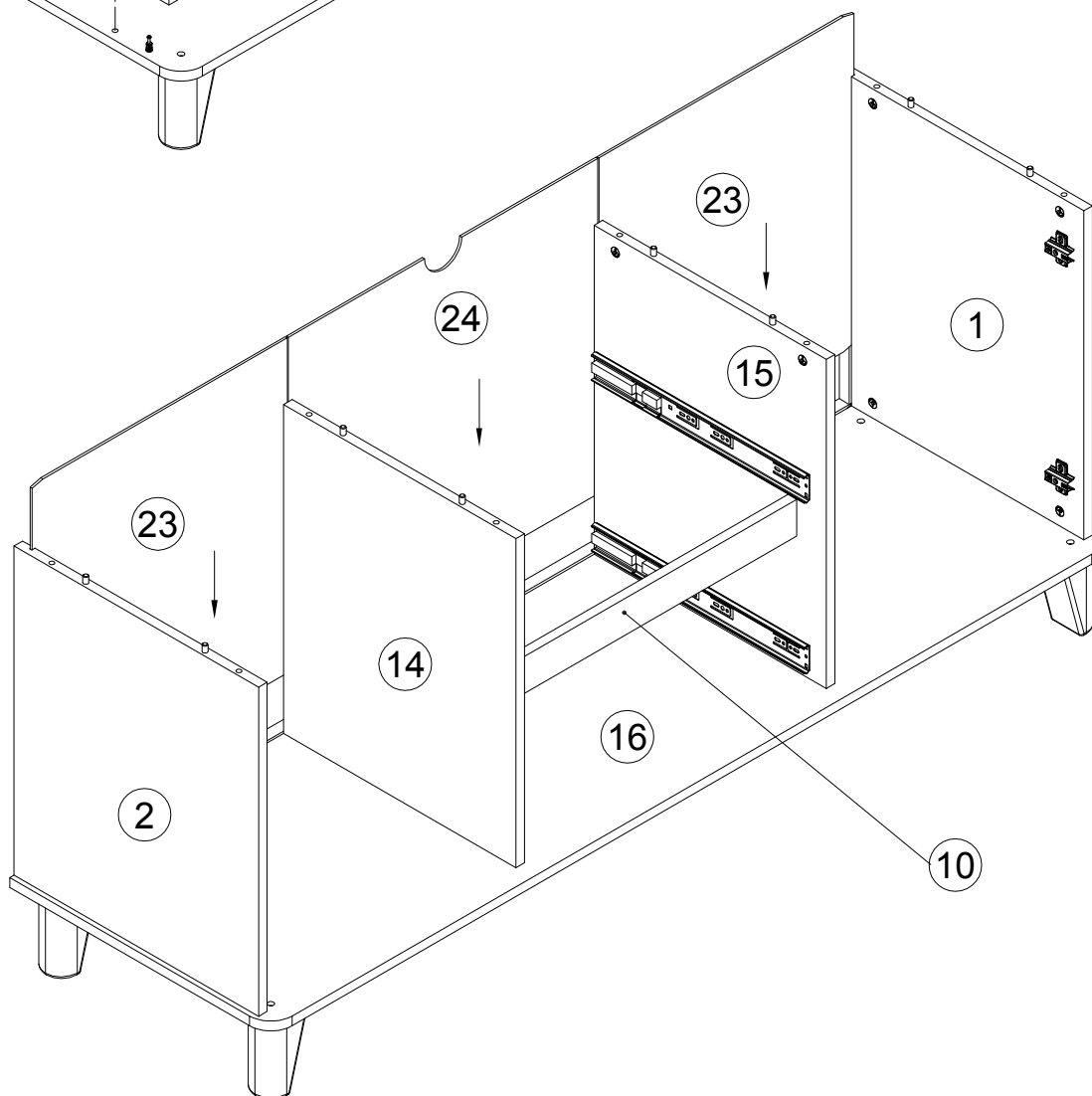
21



22

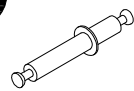


23

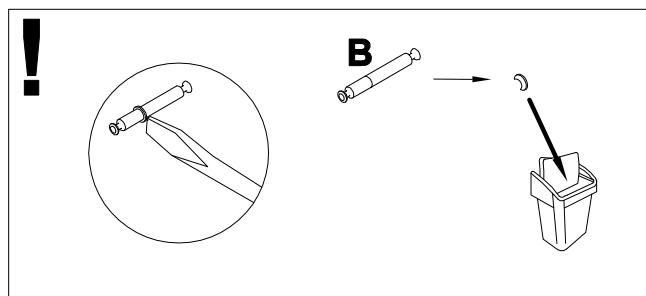
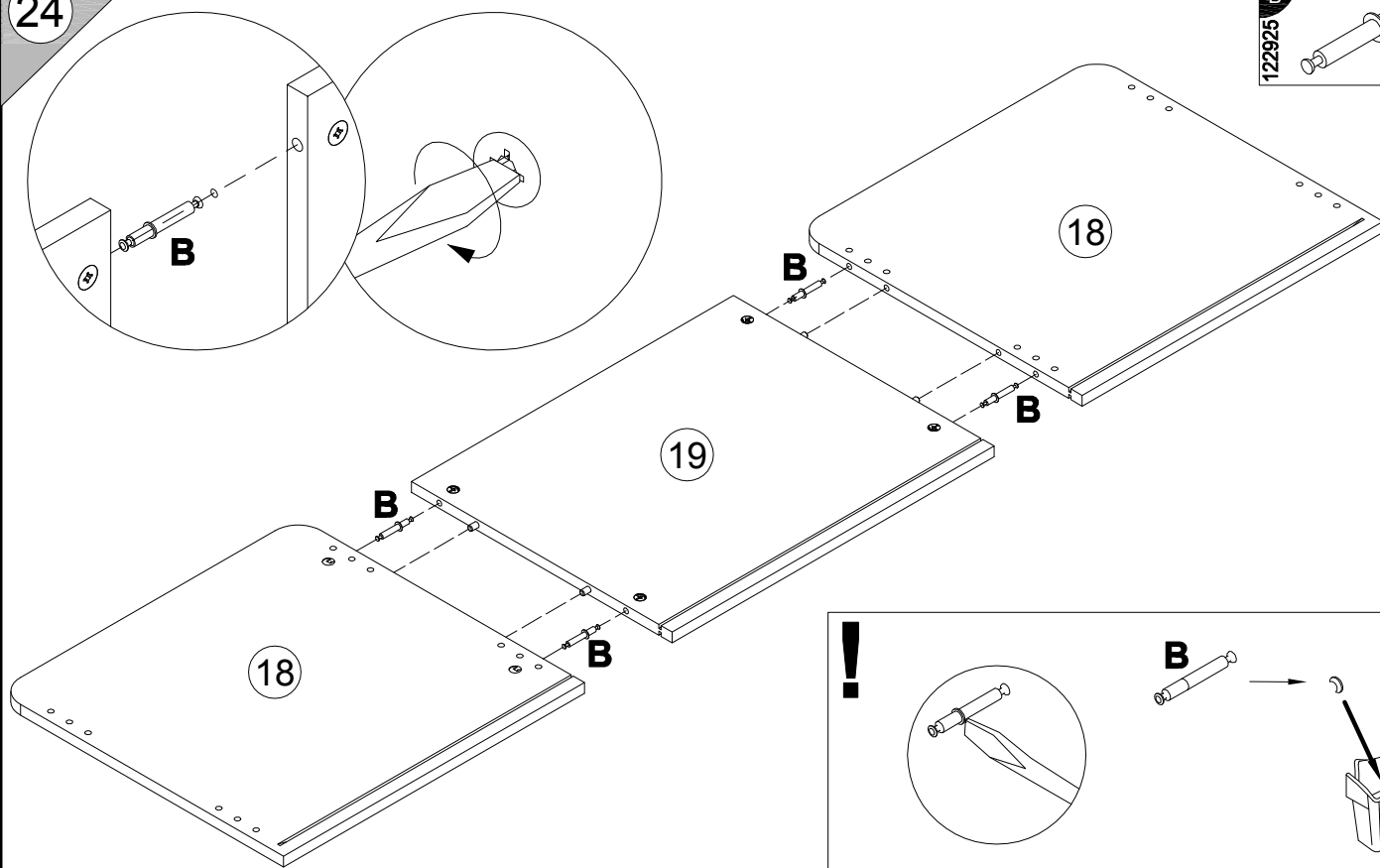


24

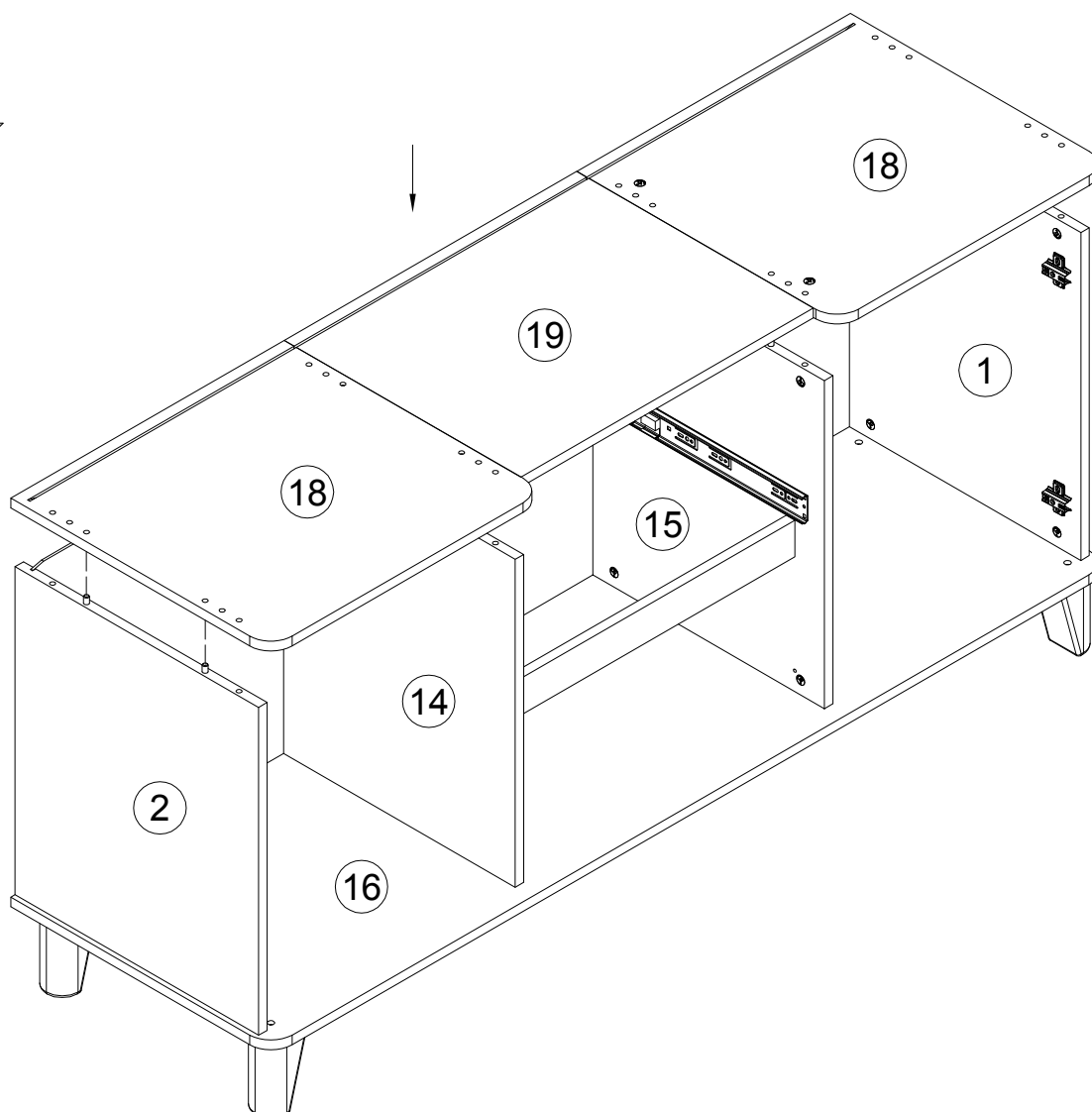
B
122925



x4



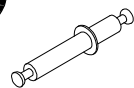
25



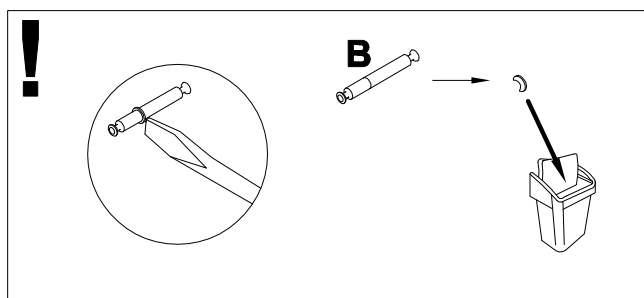
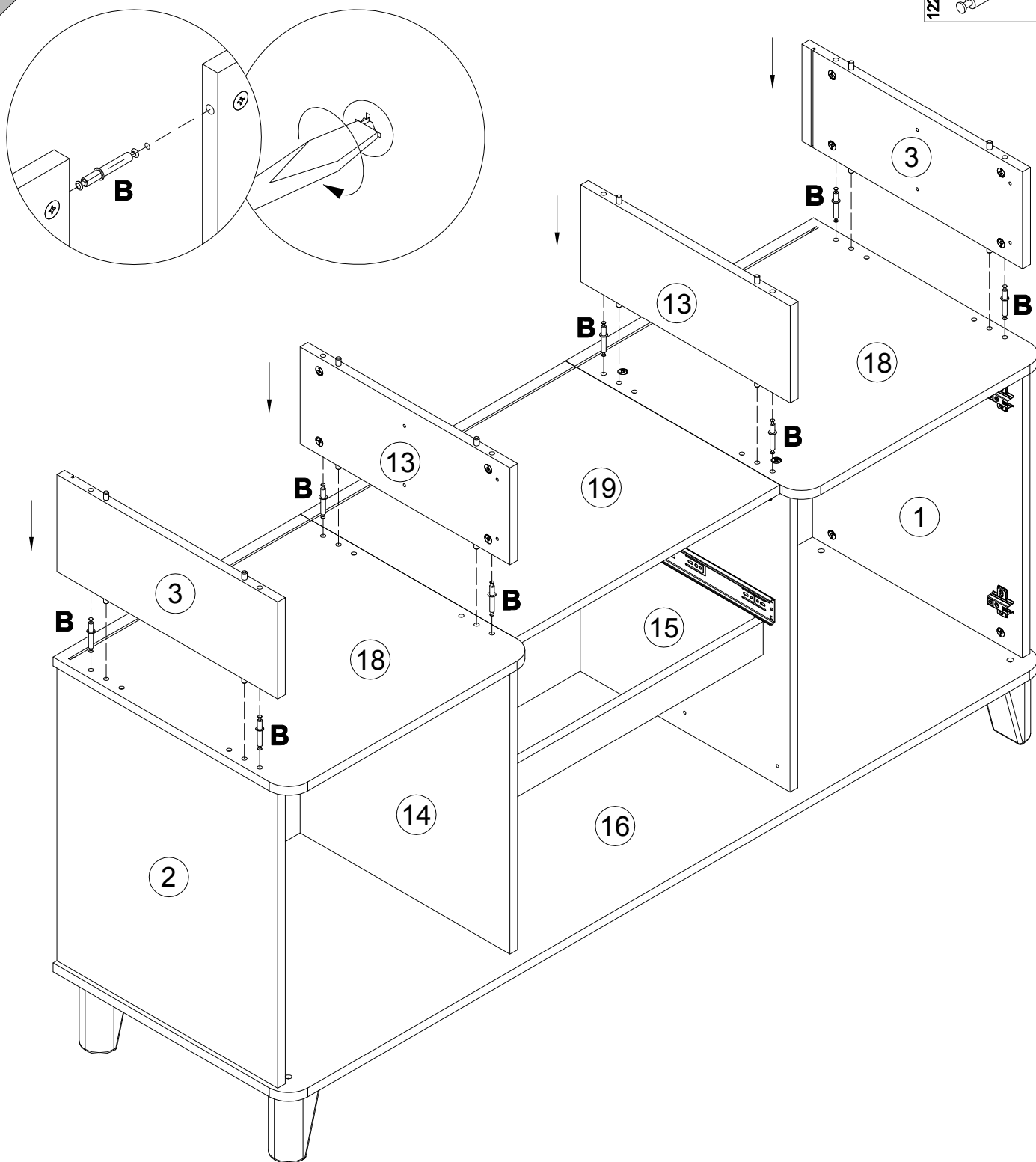
15

26

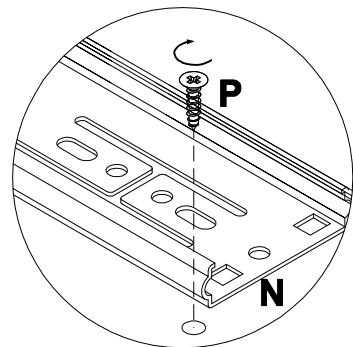
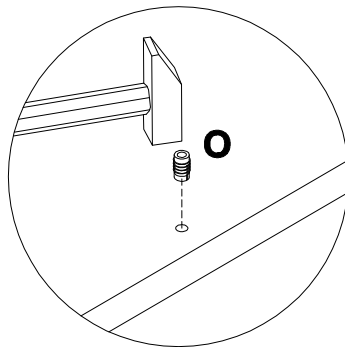
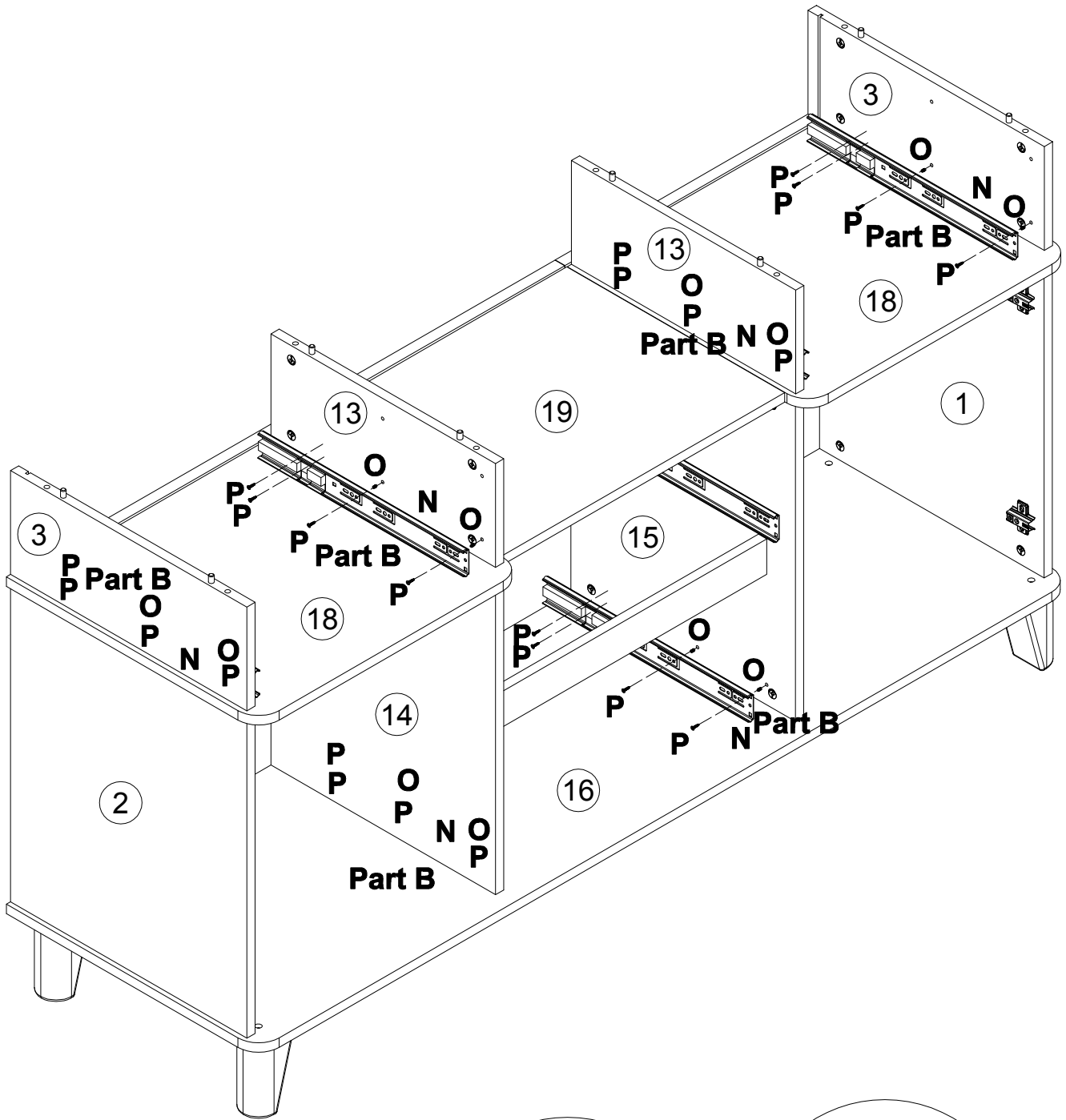
122925 B



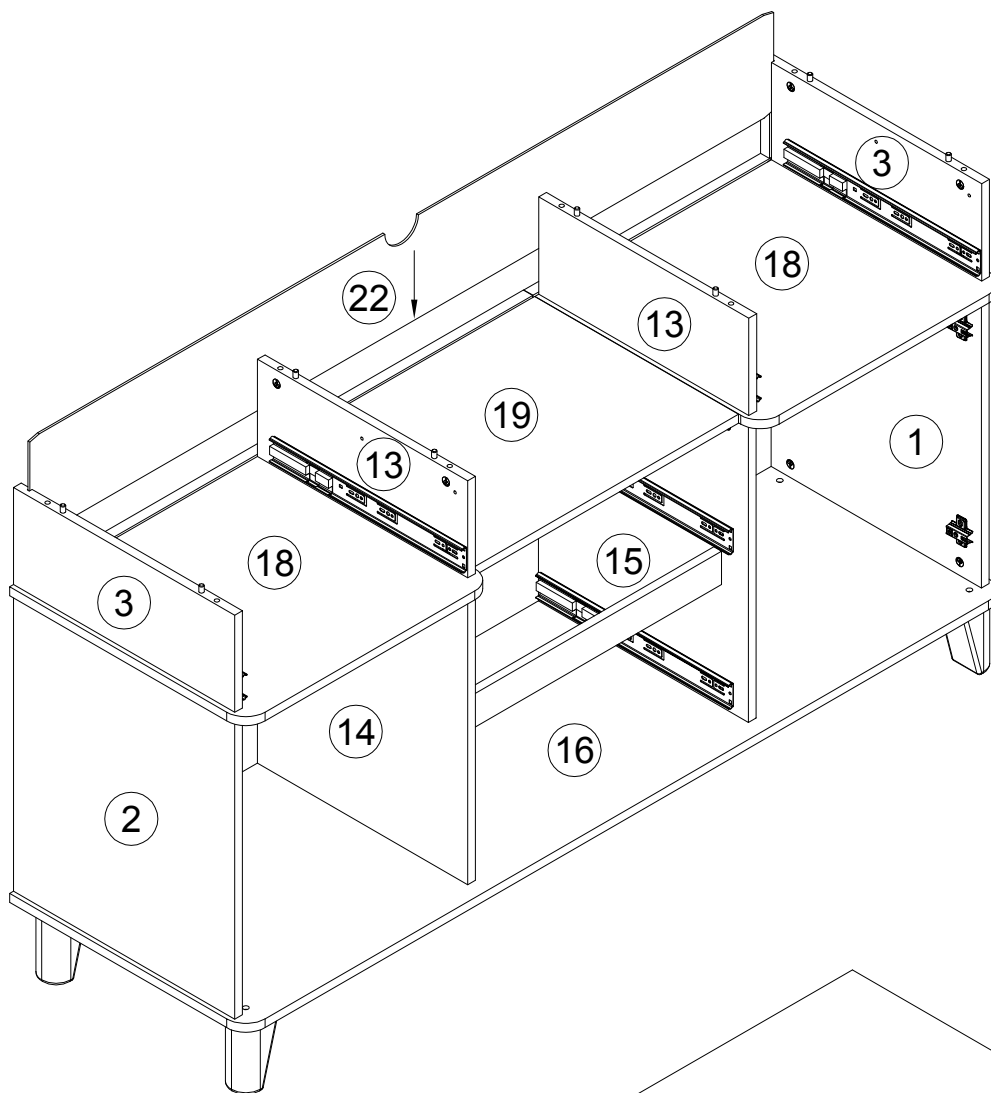
x8



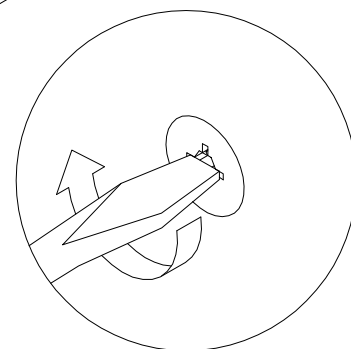
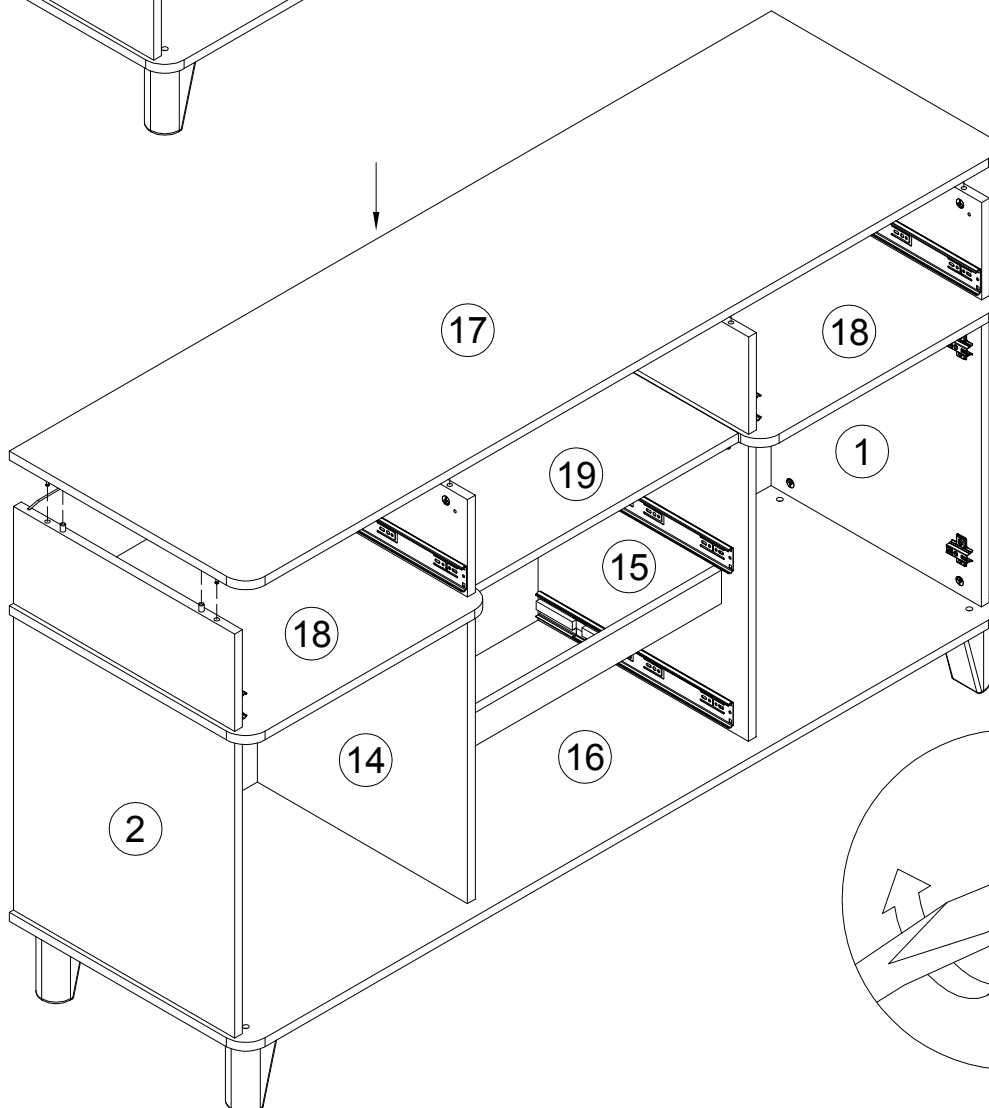
N 200172 L400 x3	O 098889 x12	P 000763 3.5x16 x24
----------------------------------	---------------------------	-------------------------------------



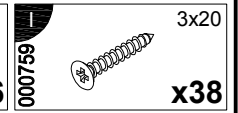
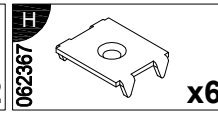
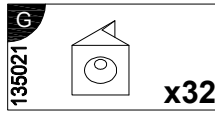
28



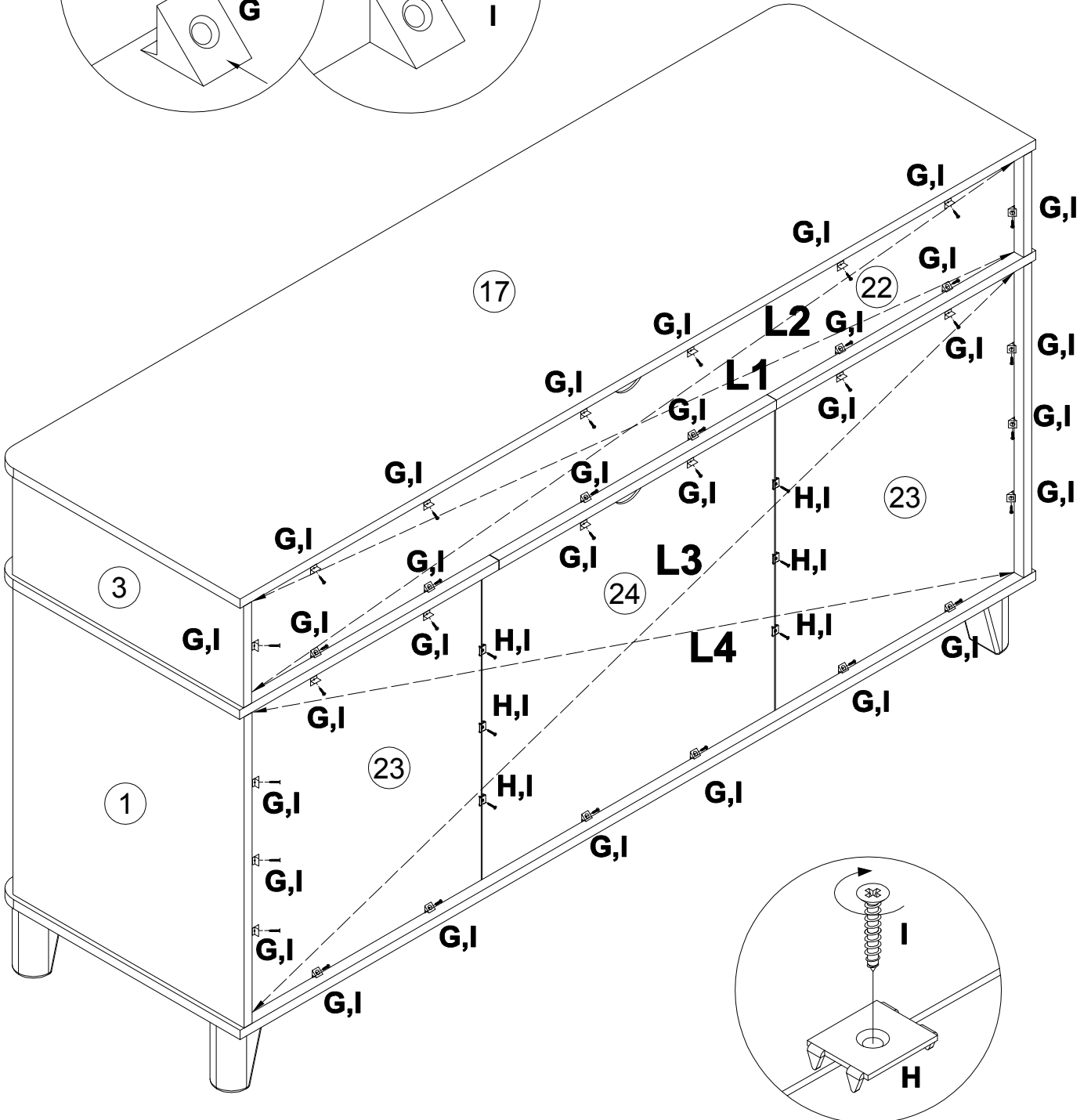
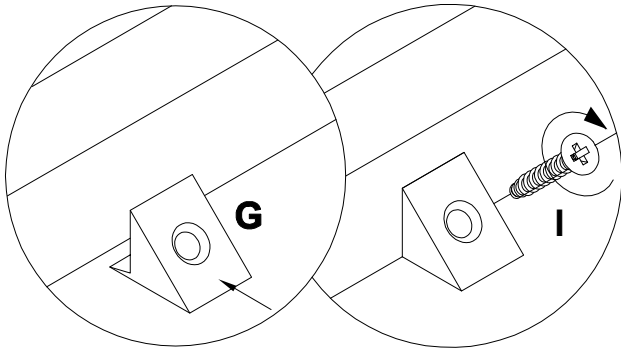
29



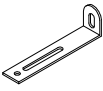



18

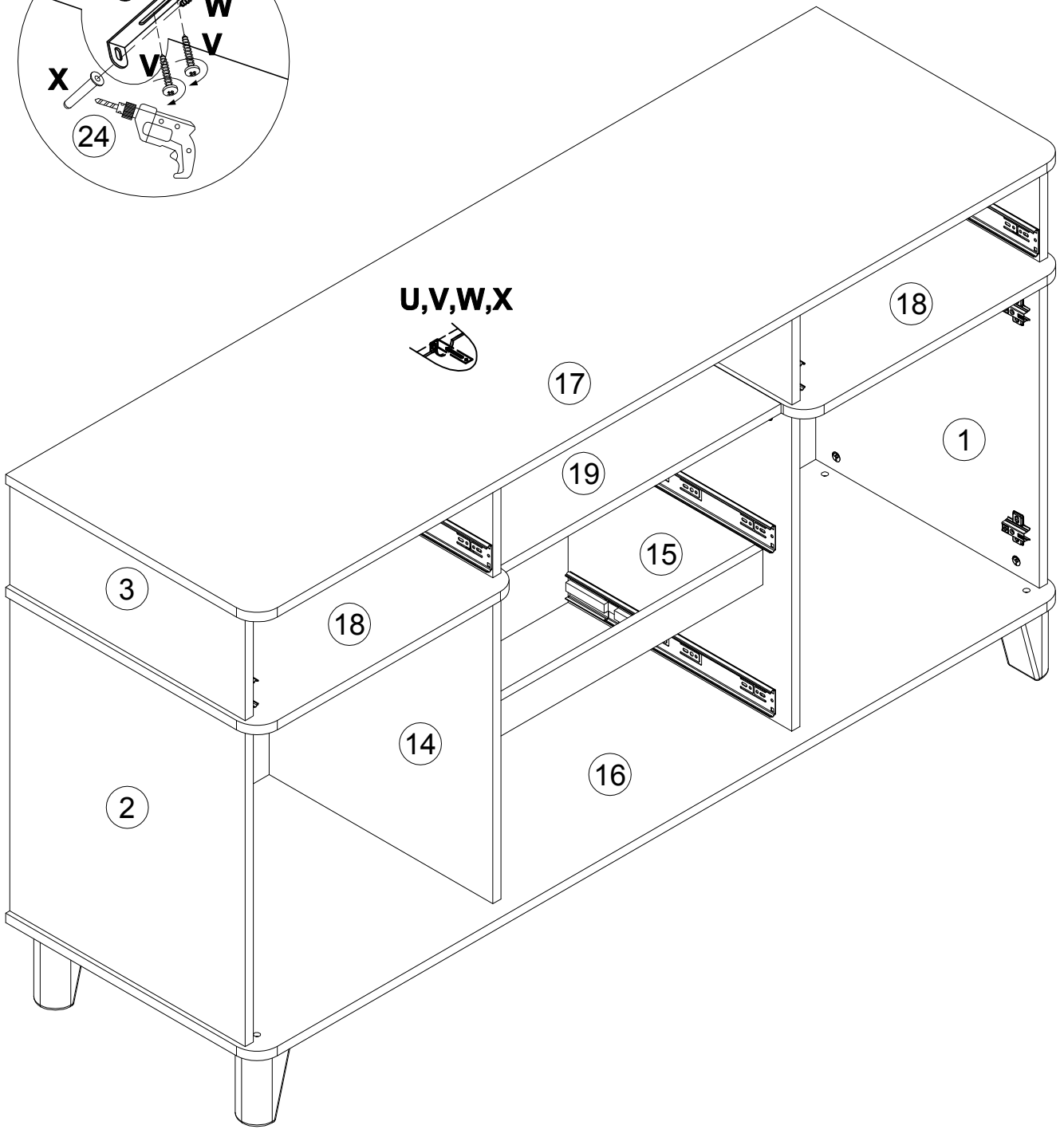
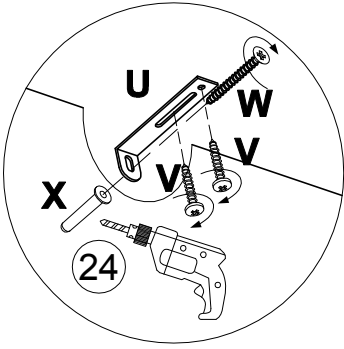


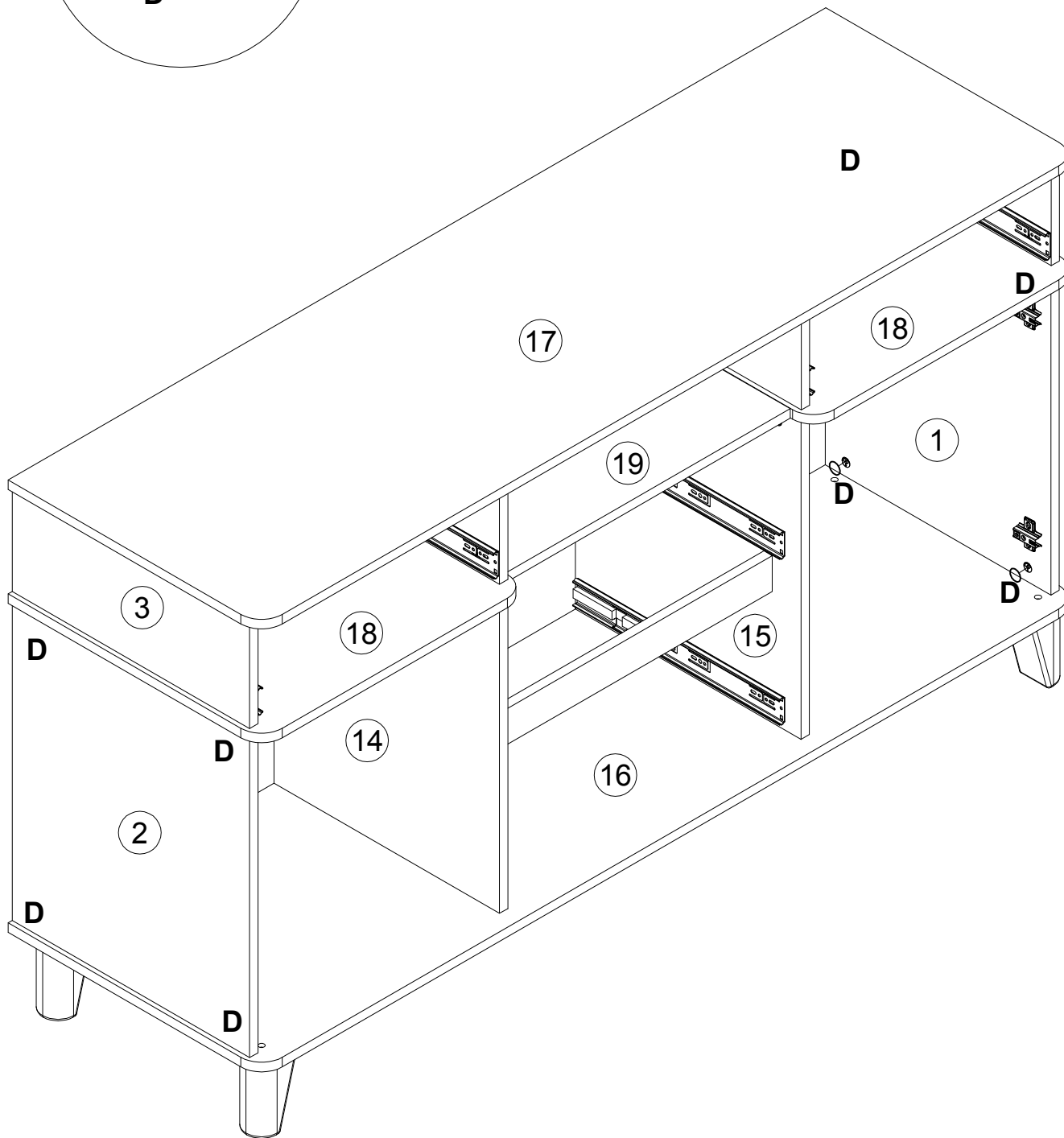
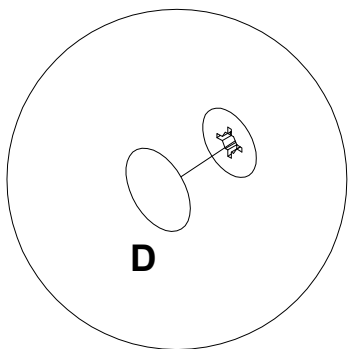
L1=L2
L3=L4

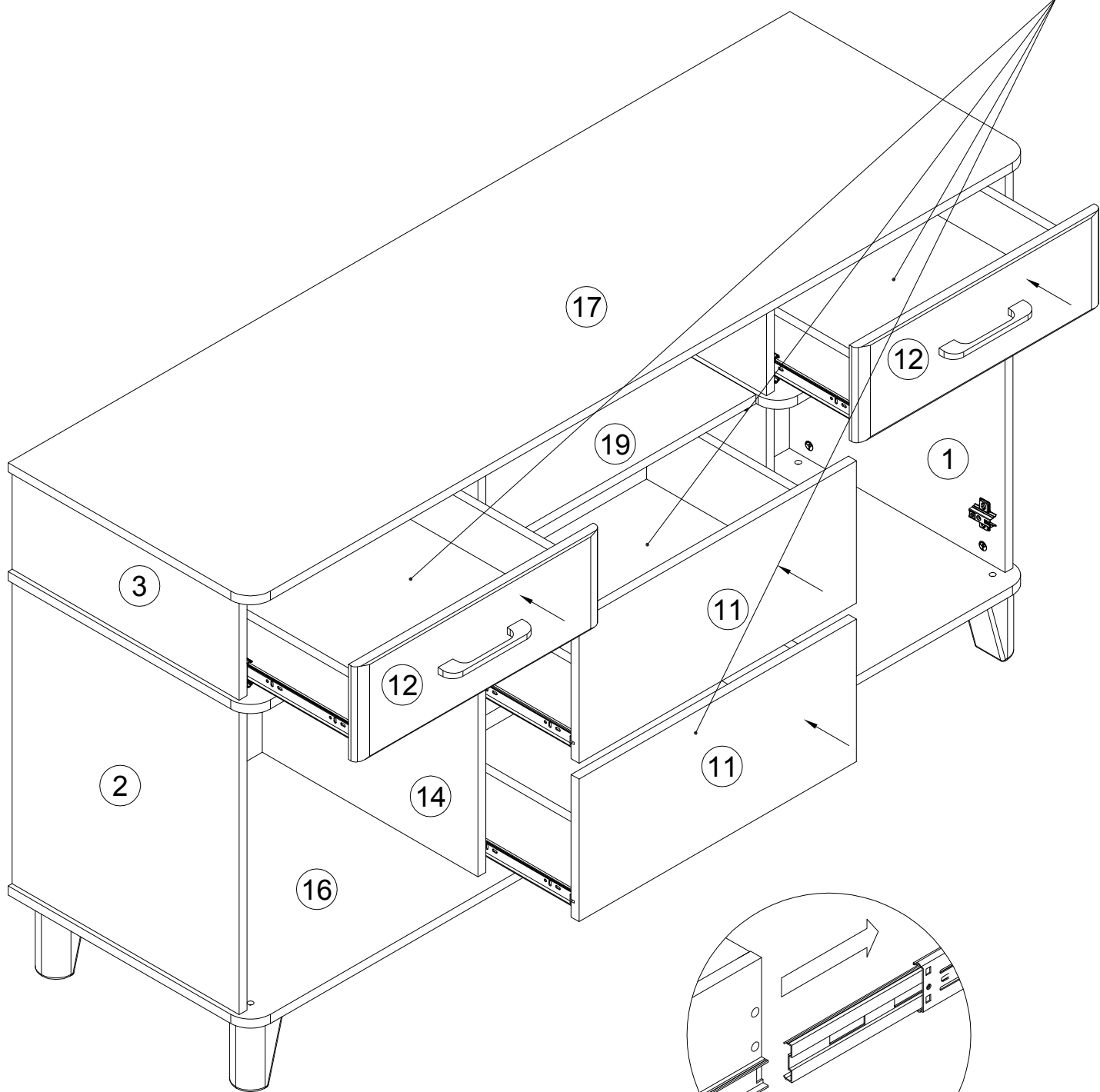


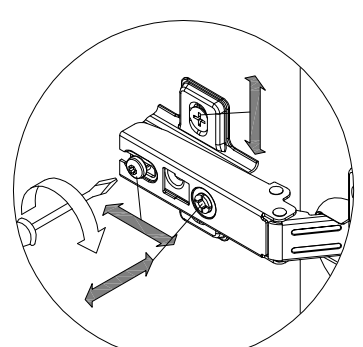
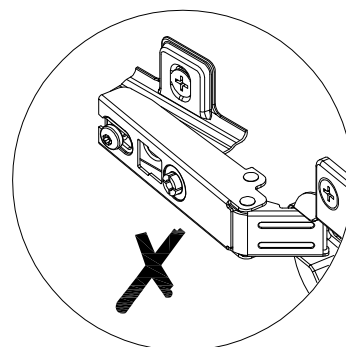
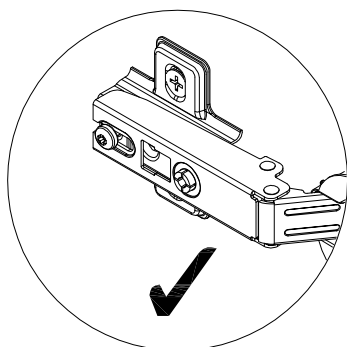
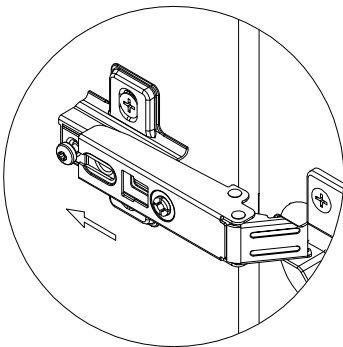
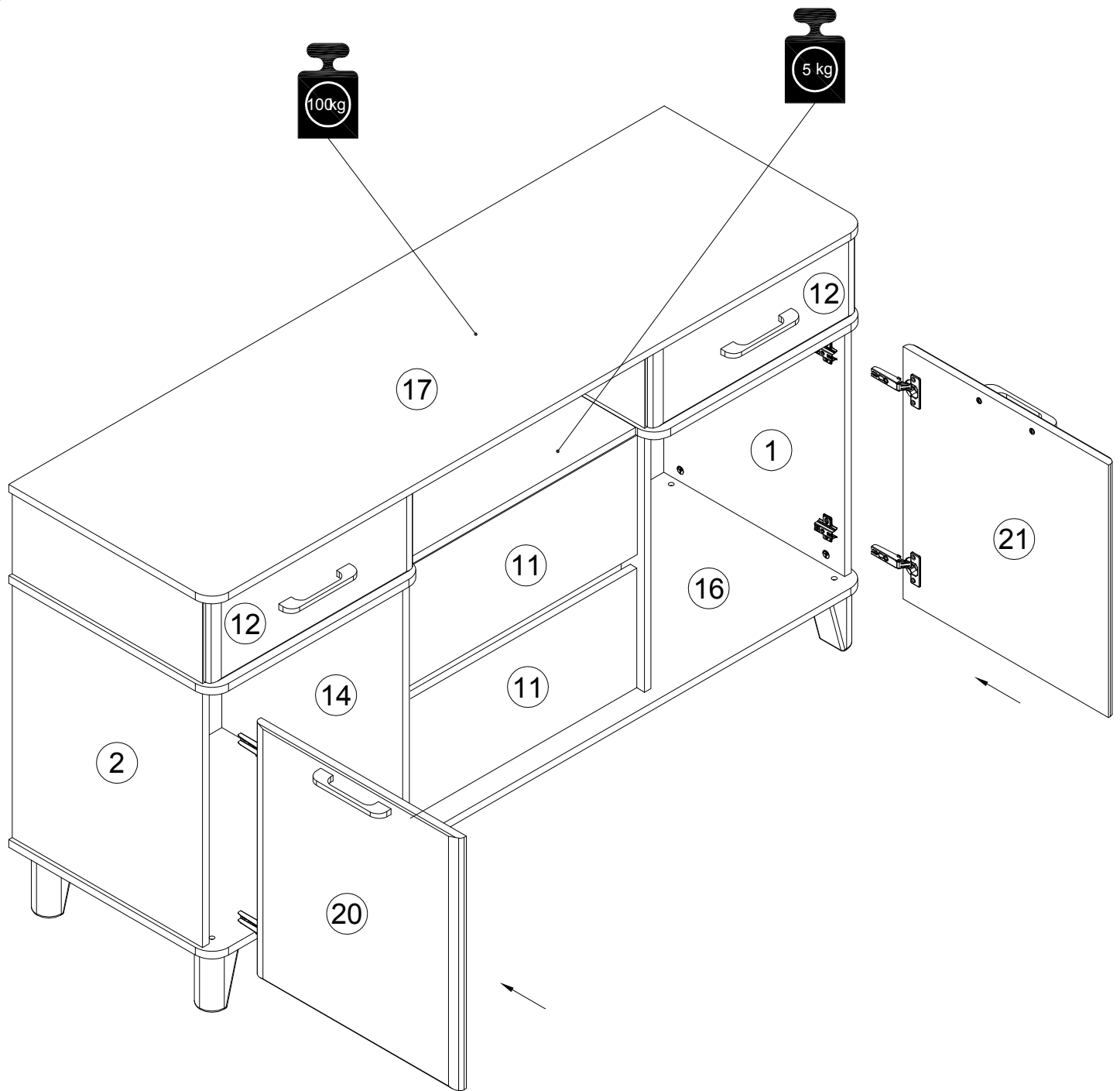
31

U 155999		x1	V 000754		3.5x16	x2	W 090185		4.5x45	x1	X 013859		8x40	x1
--------------------	--	----	--------------------	---	--------	----	--------------------	--	--------	----	--------------------	--	------	----









Инструкция по уходу за мебелью и правила эксплуатации

1. Мебель рекомендуется эксплуатировать в бытовых помещениях с температурой воздуха не ниже +2 °С и относительной влажностью 45-70%.
2. Мебель должна быть защищена от воздействия прямых солнечных лучей, так как это вредит внешнему виду изделий и может изменить цвет поверхности.
3. Не следует ставить на поверхность мебели горячие предметы.
4. Случайно попавшую на поверхность изделия влагу, жидкость следует снять сухой тканью.
5. Удаление пыли с полированной или лакированной поверхности следует производить сухой тканью (фланель, миткаль).
6. Полированные и лакированные поверхности мебели рекомендуется освежать специально предназначенными для этого средствами.
7. Очищать стекла рекомендуется специальными составами, нанесенными на мягкую ткань.
8. Не допускается применение соды, стиральных порошков, абразивных паст, порошков и прочих, не предназначенных для ухода за изделиями мебели препаратов.

В связи с постоянной работой, направленной на улучшение потребительских свойств мебели, предприятие-изготовитель оставляет за собой право на изменения конструкции, не влияющие на качество и внешний вид изделия.