

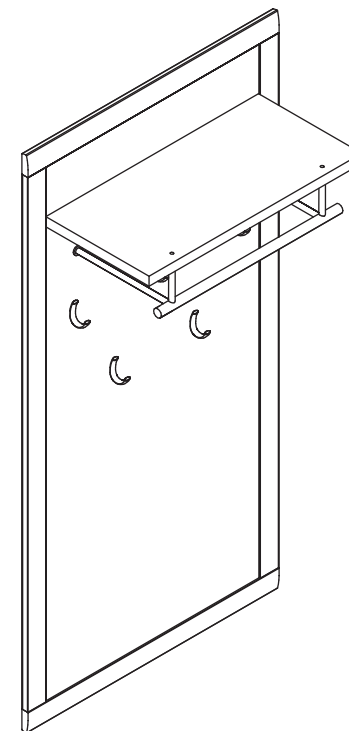
Инструкция по уходу за мебелью и правила эксплуатации

1. Мебель рекомендуется эксплуатировать в бытовых помещениях с температурой воздуха не ниже +2°C и относительной влажностью 45-70 %.
2. Мебель должна быть защищена от воздействия прямых солнечных лучей, так как это вредит внешнему виду изделий и может изменить цвет поверхности.
3. Не следует ставить на поверхность мебели горячие предметы.
4. Случайно попавшую на поверхность изделия влагу, жидкость следует снять сухой тканью.
5. Удаление пыли с полированной или лакированной поверхности следует производить сухой тканью (фланель, миткаль).
6. Полированные и лакированные поверхности мебели рекомендуется освежать специально предназначенными для этого средствами.
7. Очищать стекла рекомендуется специальными составами, нанесенными на мягкую ткань.
8. Не допускается применение соды, стиральных порошков, абразивных паст и прочих средств, не предназначенных для ухода за предметами мебели.

В связи с постоянной работой, направленной на улучшение потребительских свойств мебели, предприятие-изготовитель оставляет за собой право на изменения конструкции, не влияющие на качество и внешний вид изделия.



инструкция по сборке **ВЕШАЛКА** арт. 4744

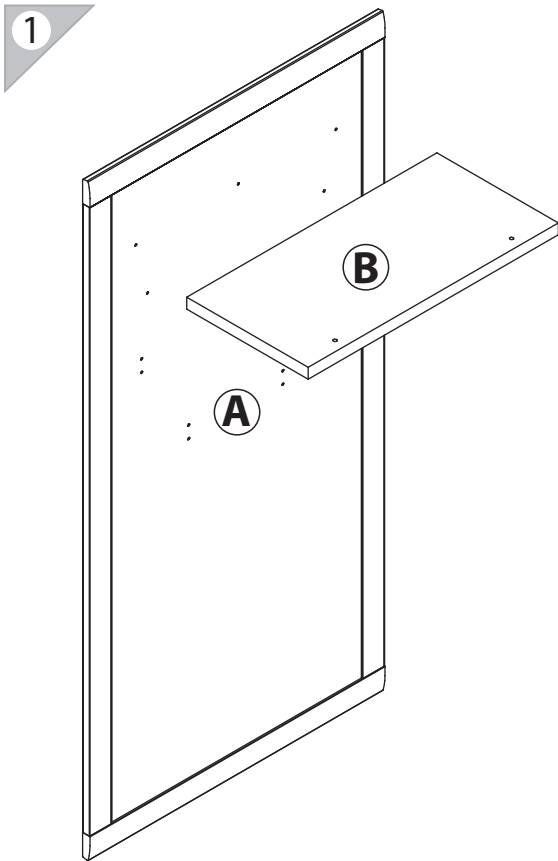


габаритные размеры

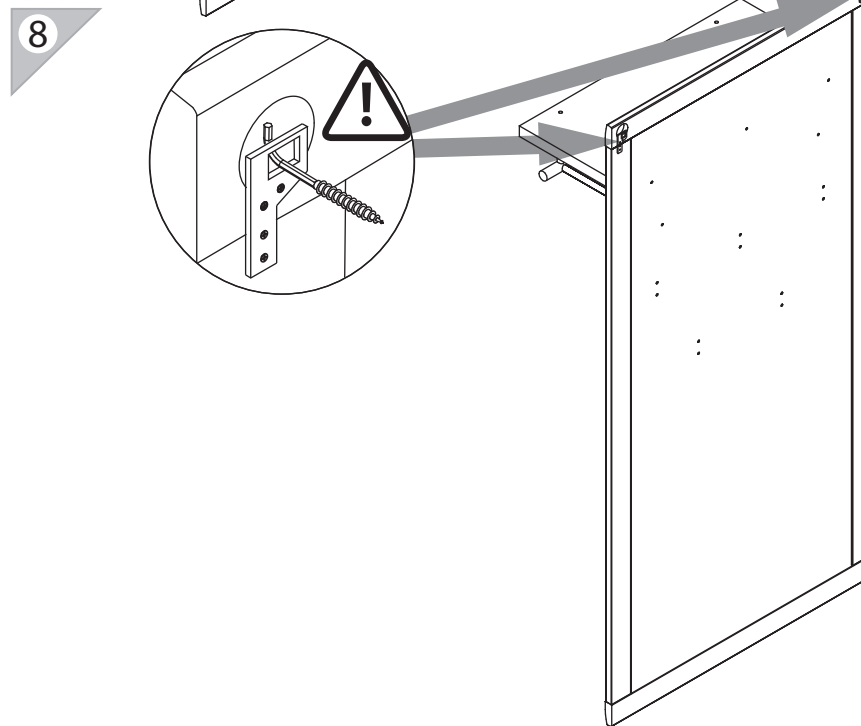
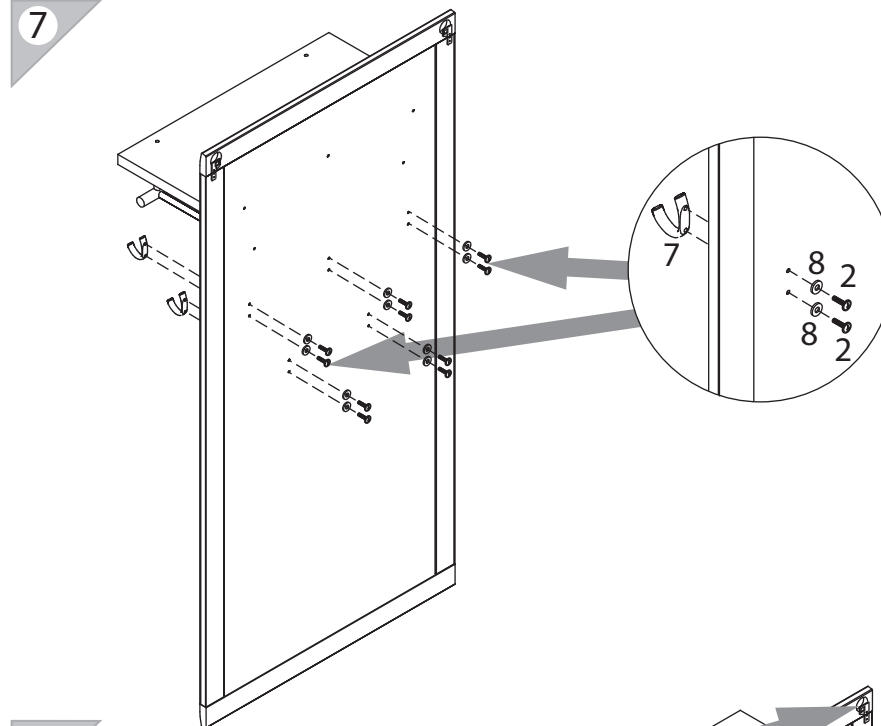
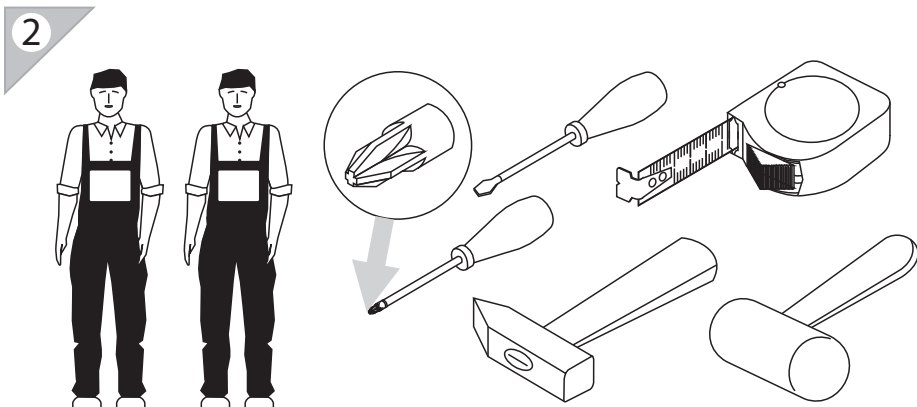
высота: 1600 мм
ширина: 602 мм
глубина: 348 мм

единая справочная служба:
8 800 100-50-22
(звонок по России бесплатный)

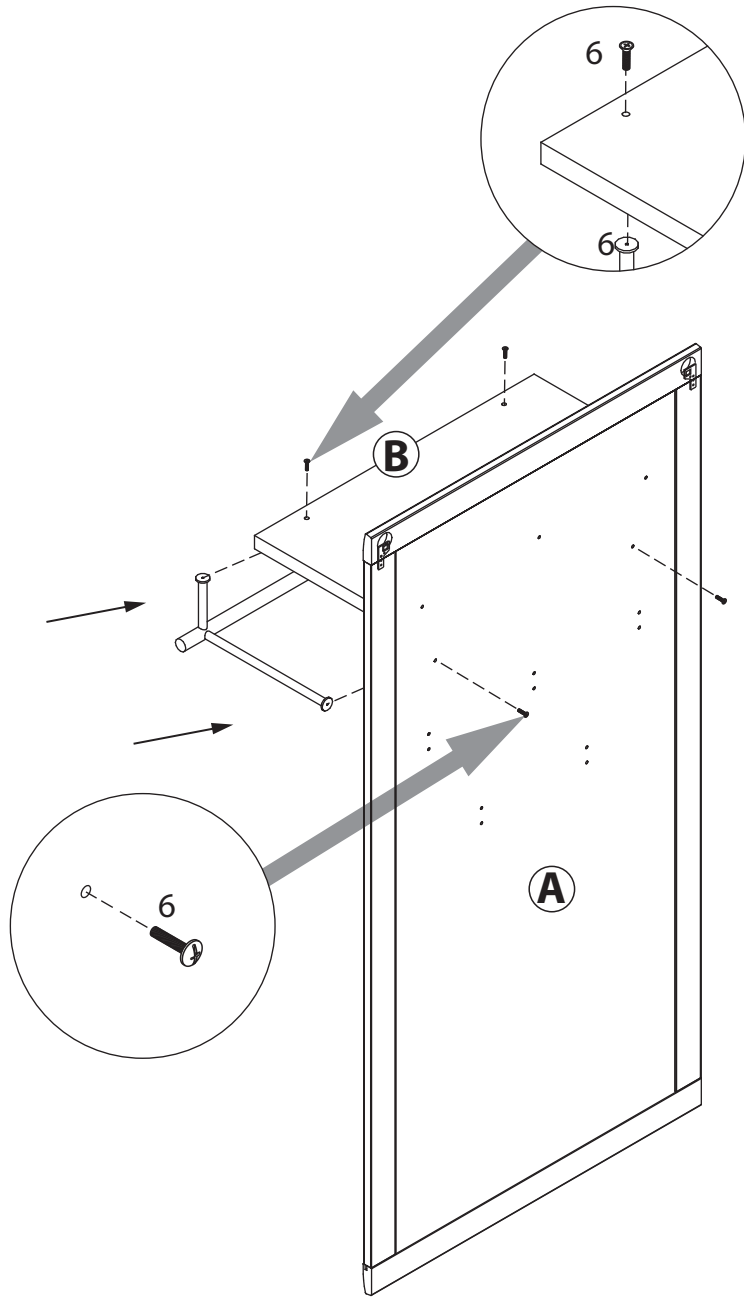
LAZURIT





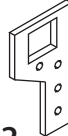
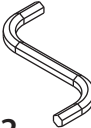
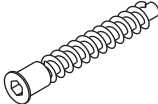




поз.	название детали	№ упак.	кол-во, шт.	длина, мм	ширина, мм
A	Панель	1	1	1600	602
B	Полка стяжная	2	1	480	330



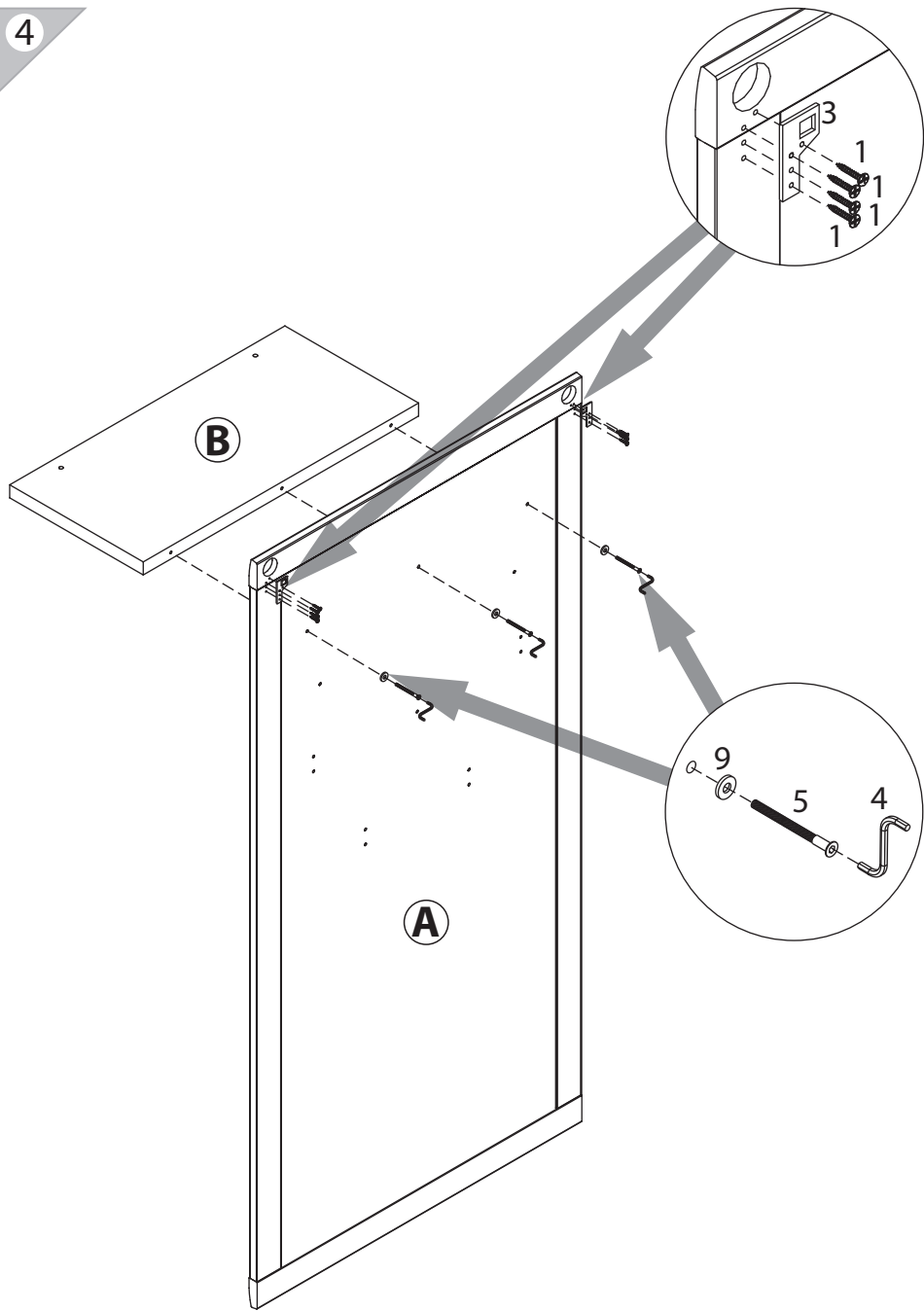
6



3

1	3.5x16	2	M4x16	3		4		5	7x50
									
уп.2	x8	уп.2	x10	уп.2	x2	уп.2	x1	уп.2	x3
6		7		8	Ø15	9	Ø24		
									
уп.2		x1	уп.2	x5	уп.2	x10	уп.2	x3	

4



5

