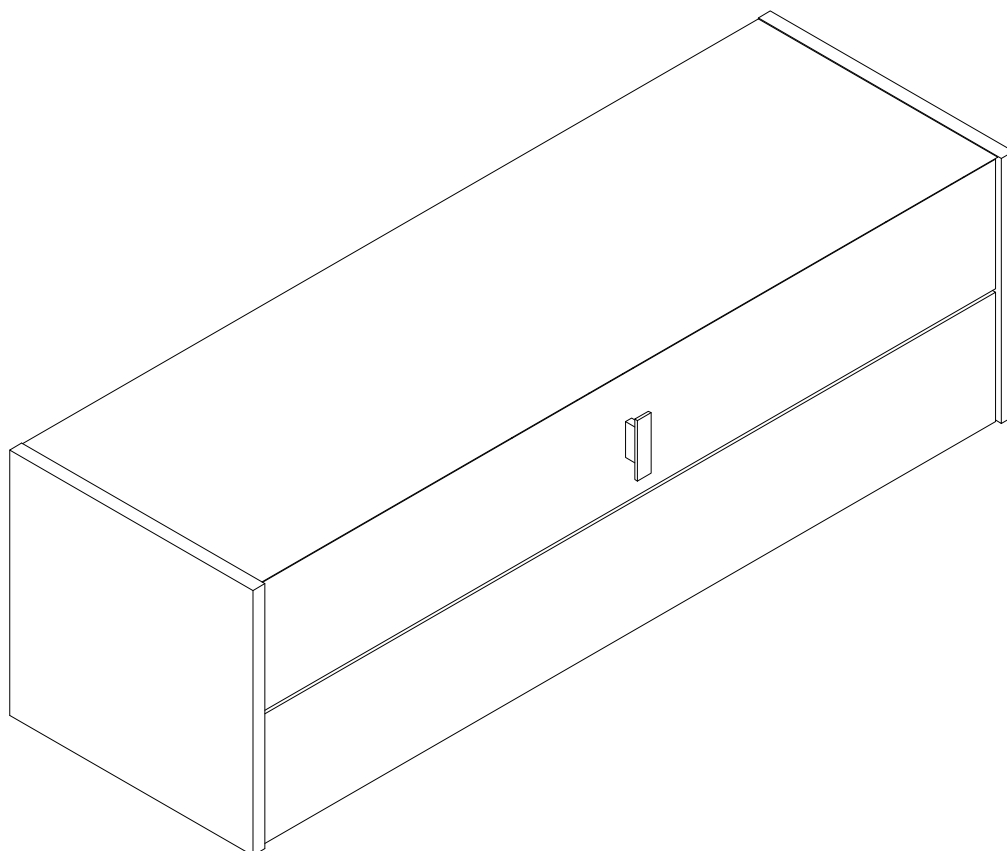


EAC

инструкция по сборке
Тумба арт. 6220

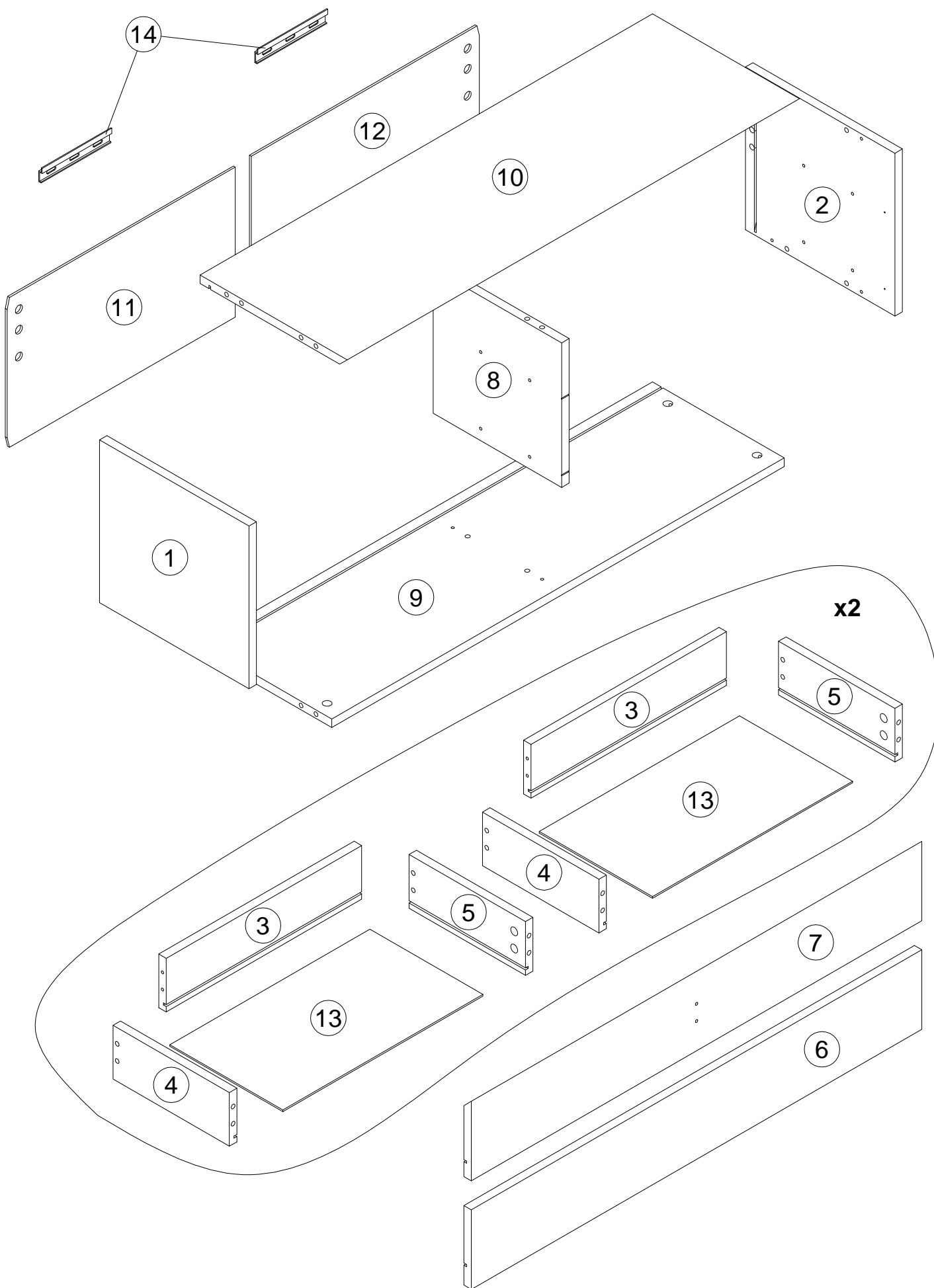


габаритные размеры

высота - 303 мм
ширина - 1004 мм
глубина - 321 мм

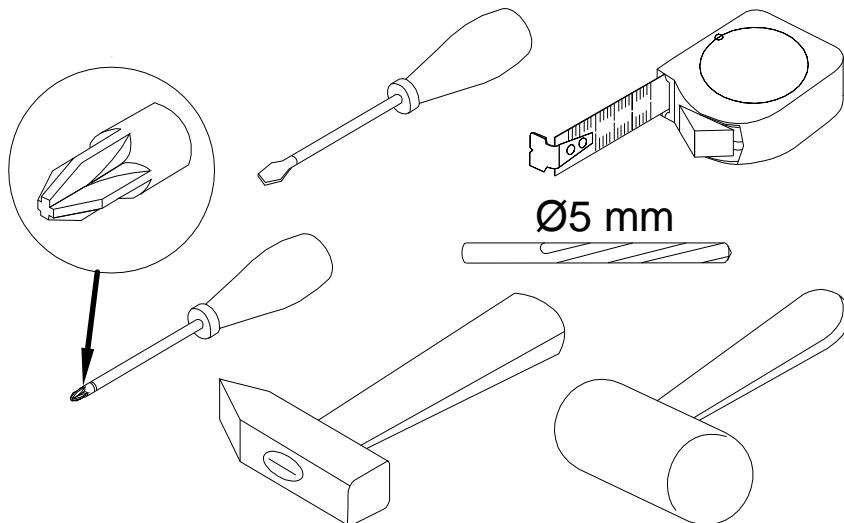
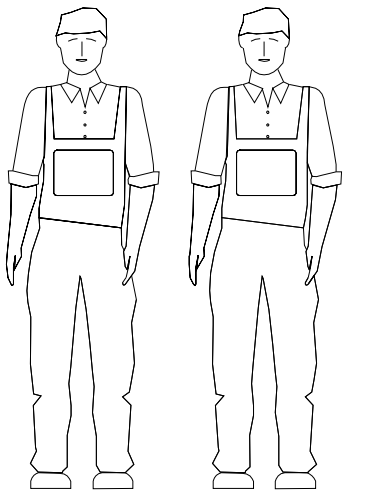
единая справочная служба:
8 800 100-50-22
(звонок по России бесплатный)

LAZURIT
FURNITURE FACTORY

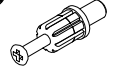

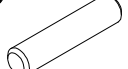
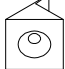

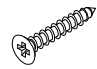
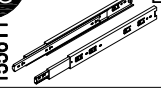
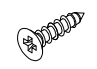
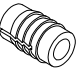
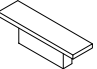

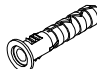
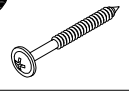
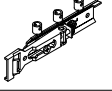
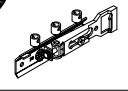
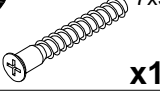




поз.	наименование детали	№ упак.	шт.	длина, мм	ширина, мм
1	Стенка боковая	1	1	321	303
2	Стенка боковая	1	1	321	303
3	Стенка боковая	1	4	420	100
4	Стенка боковая	1	4	250	100
5	Стенка боковая	1	4	250	100
6	Стенка передняя	1	1	968	148
7	Стенка передняя	1	1	968	148
8	Стенка-перегородка	1	1	269	276
9	Стенка горизонтальная	1	1	972	283
10	Стенка горизонтальная	1	1	972	316
11	Стенка задняя	1	1	279	490
12	Стенка задняя	1	1	279	490
13	Стенка горизонтальная	1	4	430	243

3

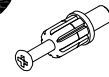


4

A 090913  7x32 x28	B 000146  15x12 x28	C 000151  8x35 x12	D 135021  x12	E 062367  x2	F 000759  3x20 x18
G 155611  L250 x4	H 000762  3.5x13 x48	I 098889  x16	J 313032  x1	K 000765  3.5x25 x2	L 013859  8x40 x4
M 120151  5x45 x4	N 090909  x1	O 090910  x1	P 101608  7x50 x16	Q 013664  M4x10 x2	R 100640  20x0.5 x16

5

A
090913

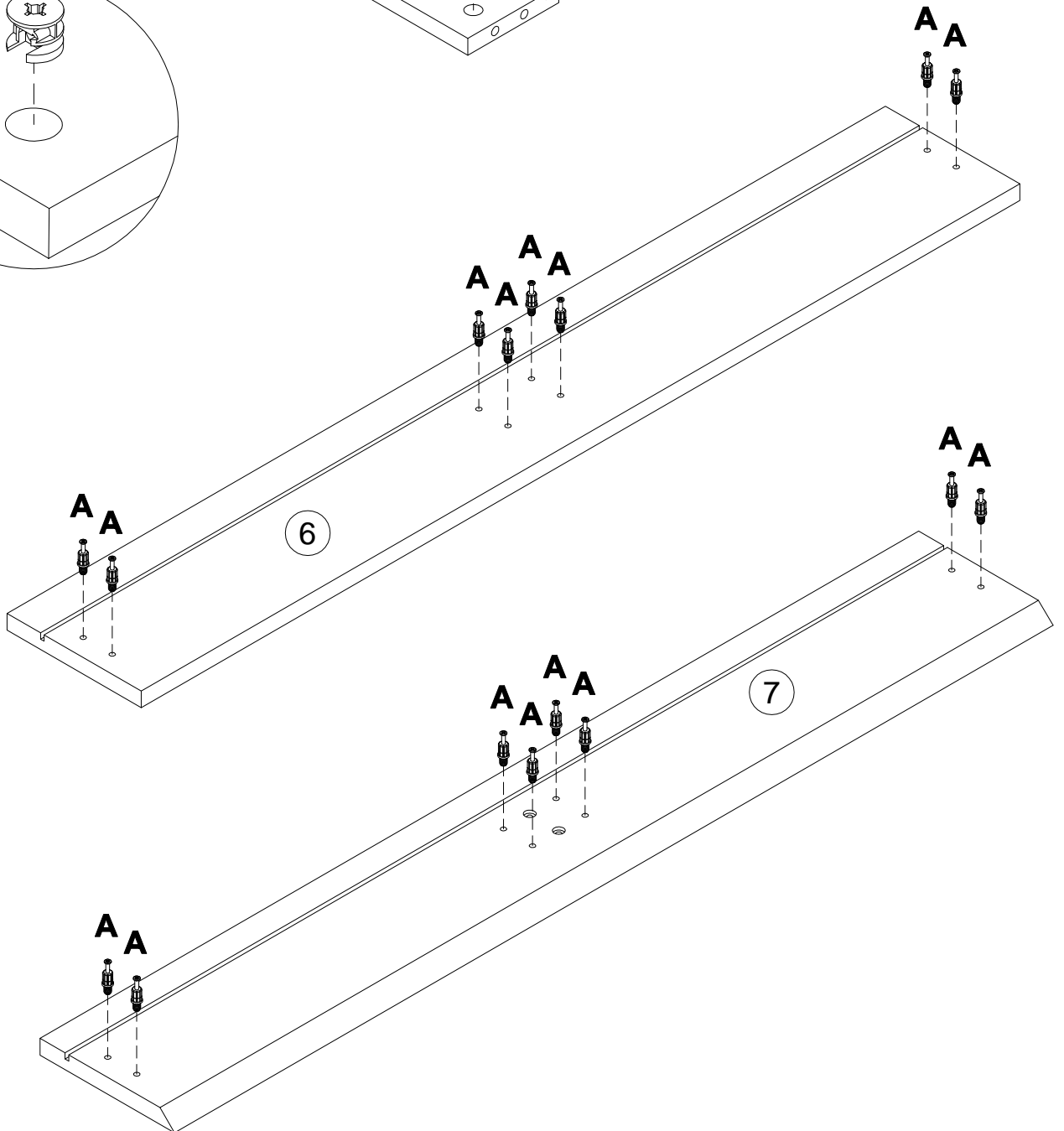
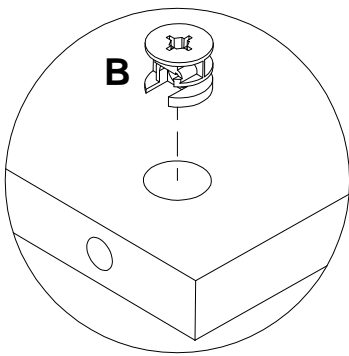
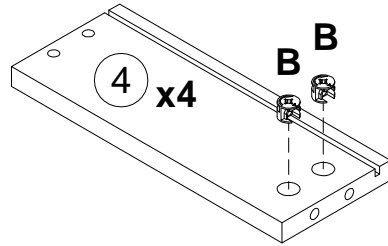
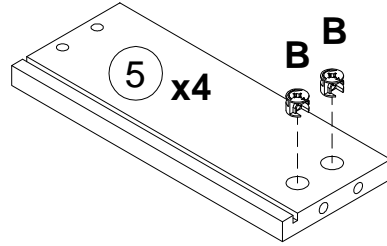
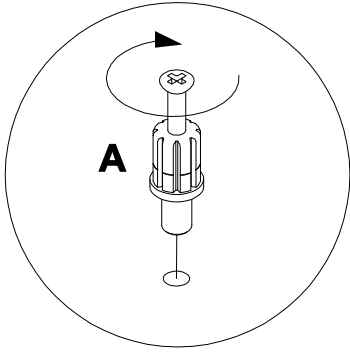


7x32
x16

B
000146



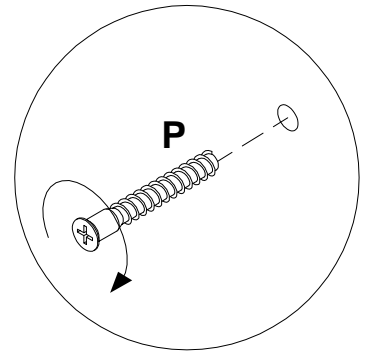
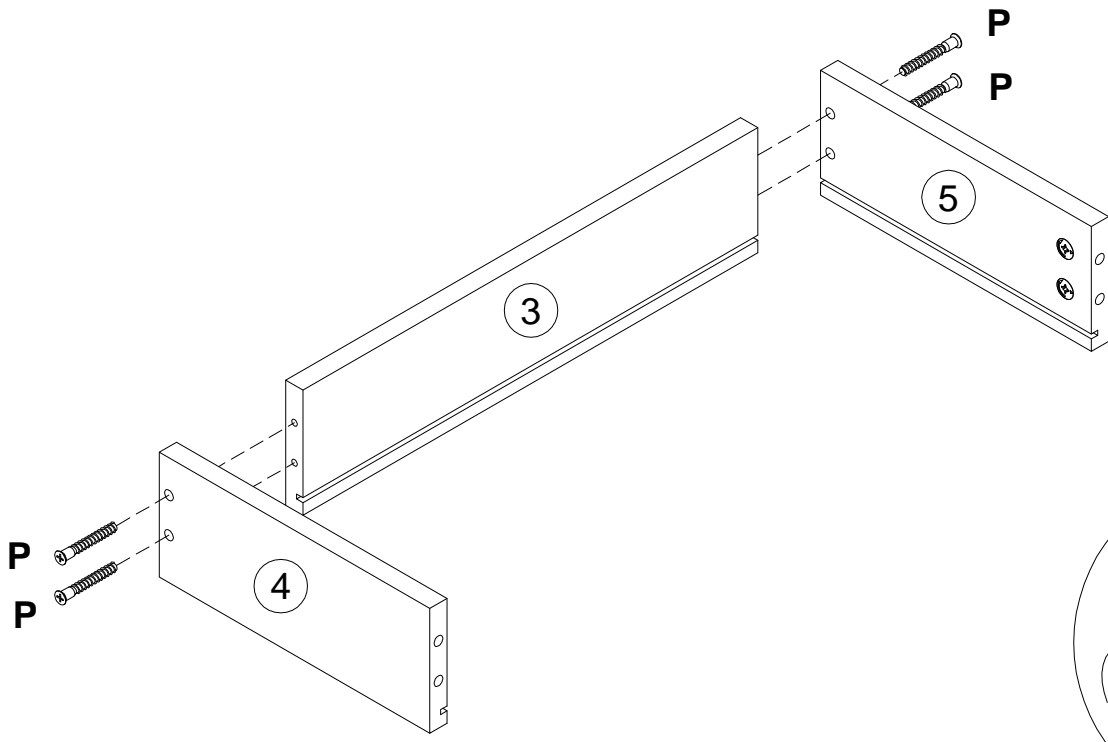
15x12
x16



6

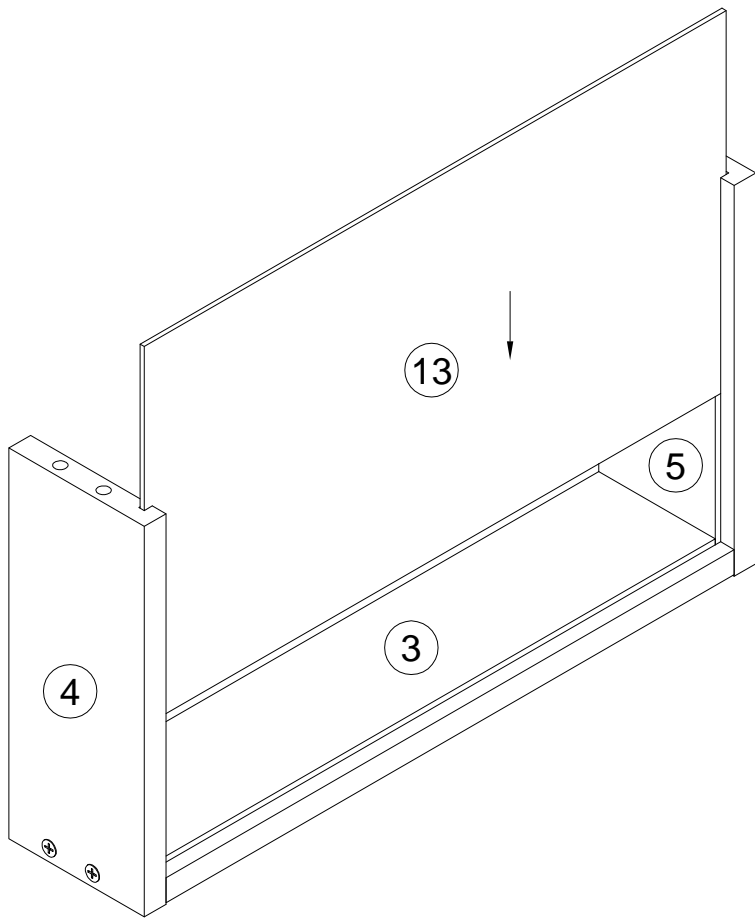
x4

P
101608 7x50
x16



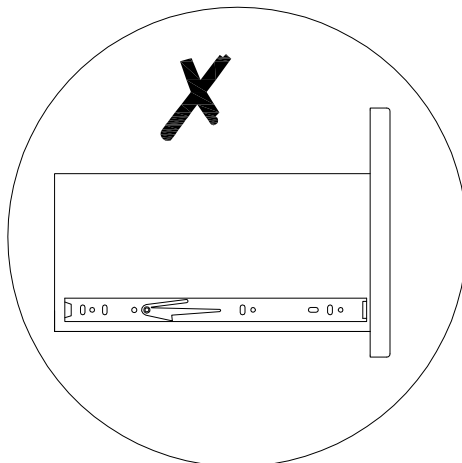
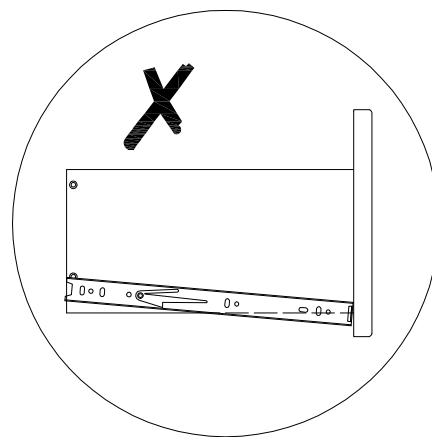
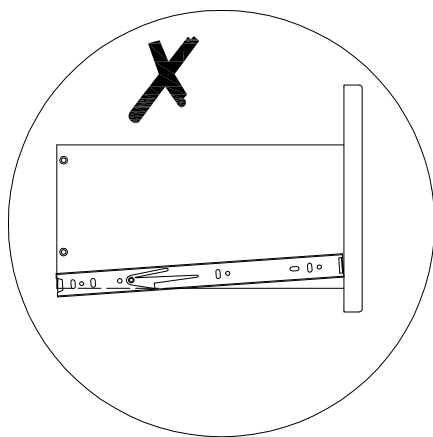
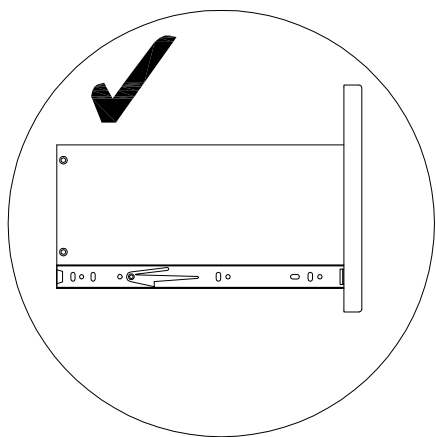
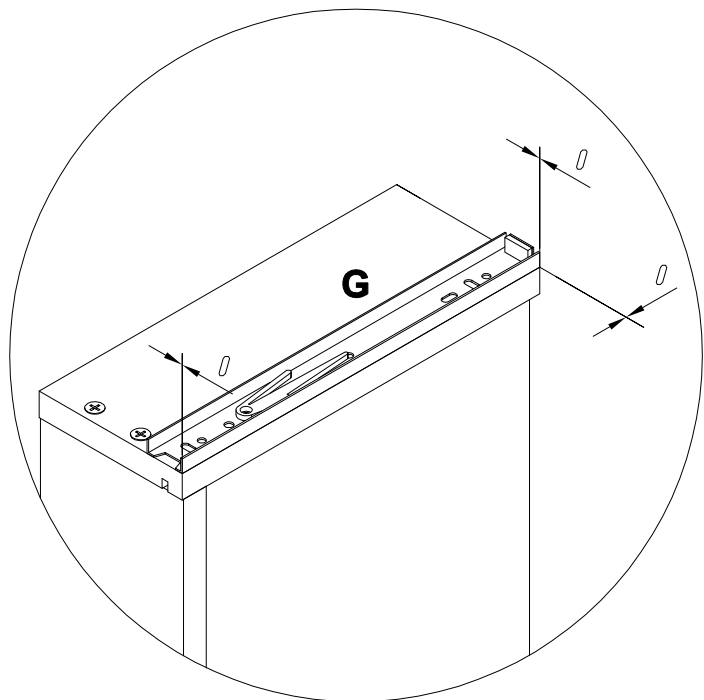
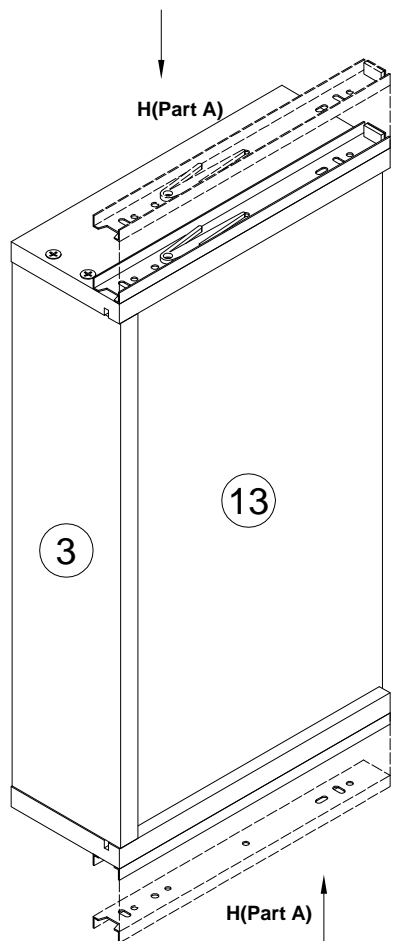
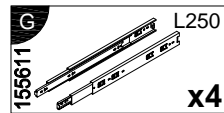
7

x4



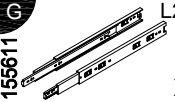
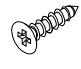
8

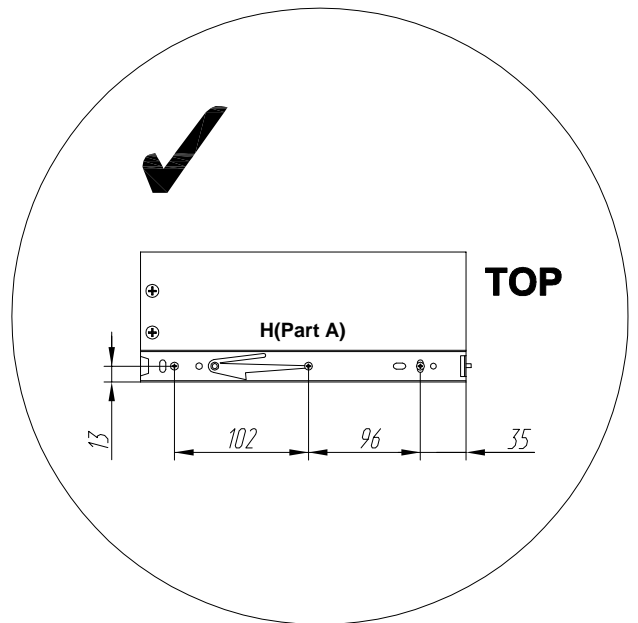
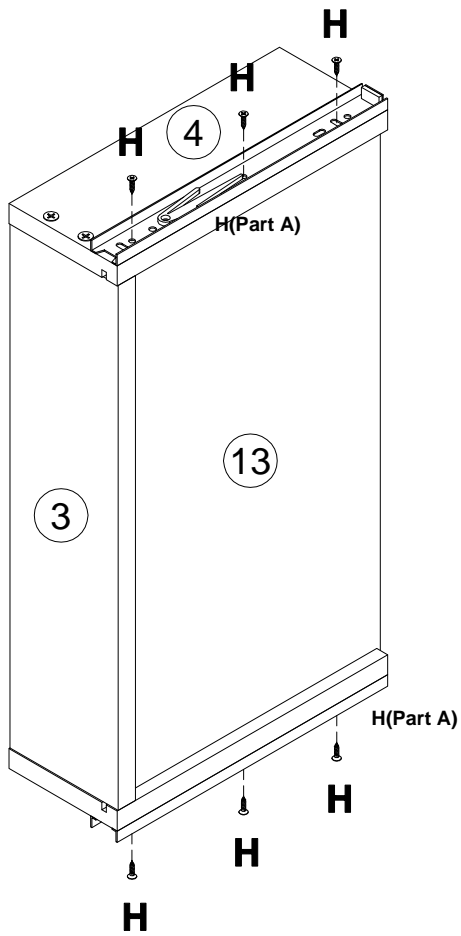
x4

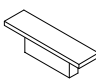




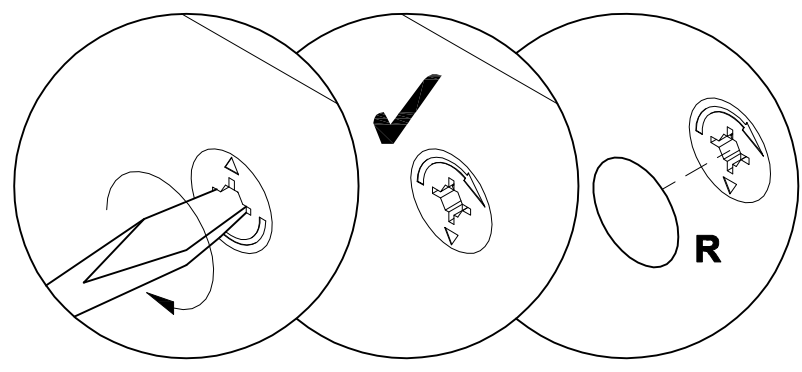
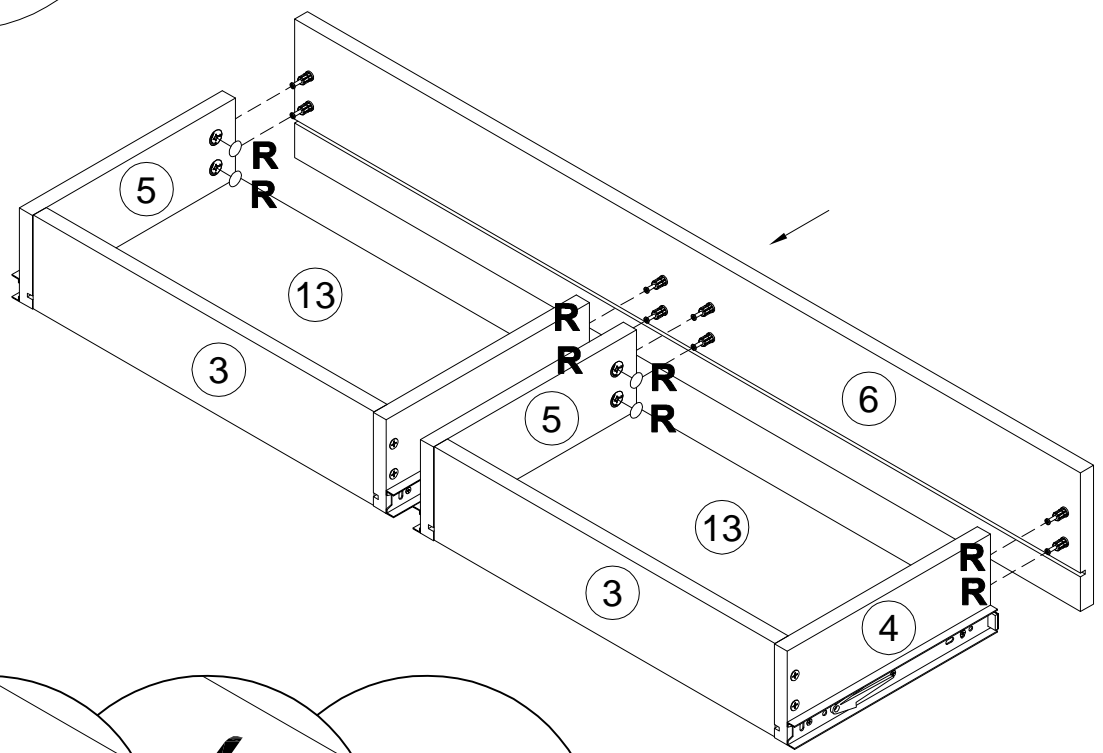
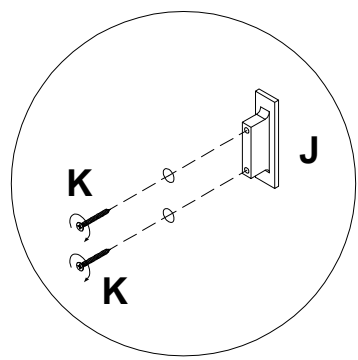
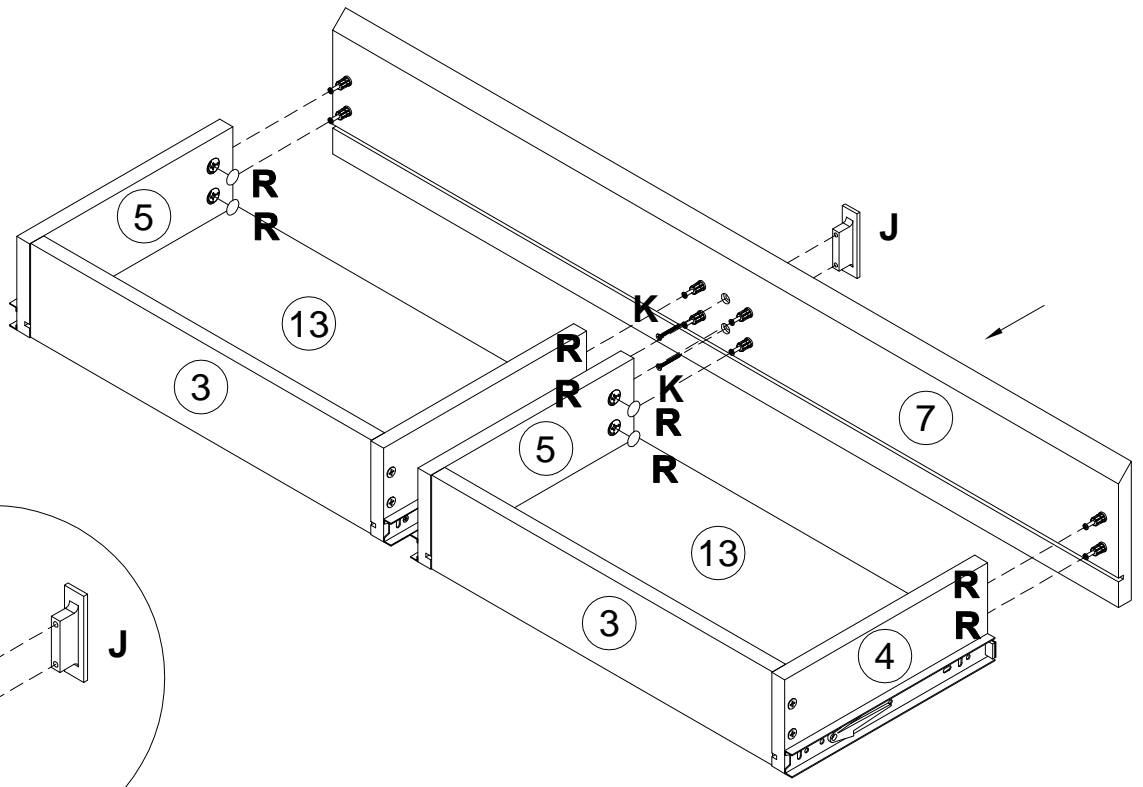
9

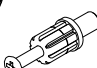


x4

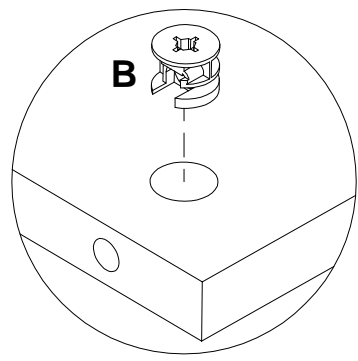
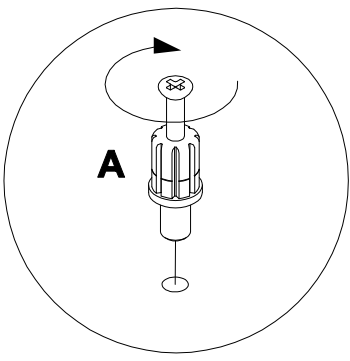
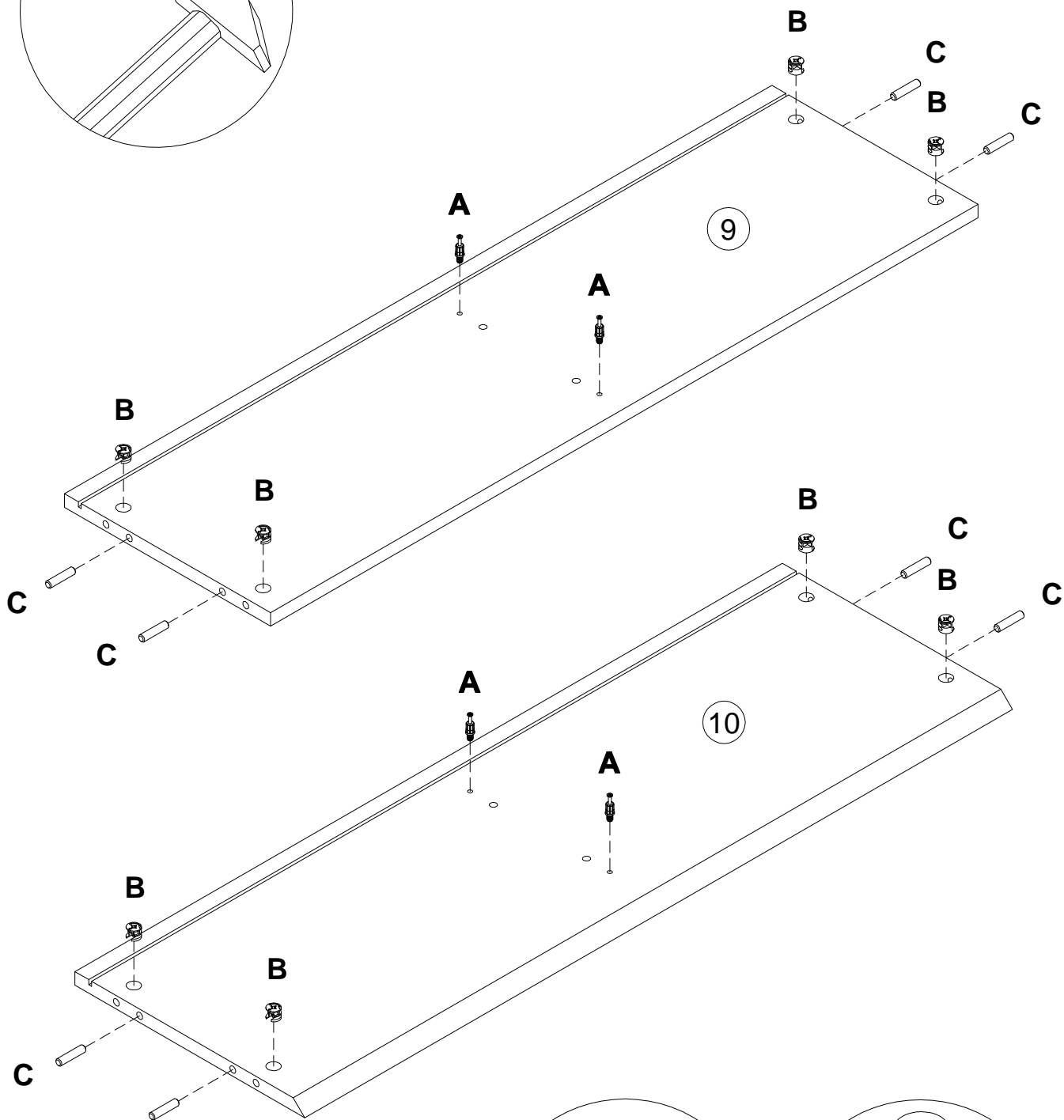
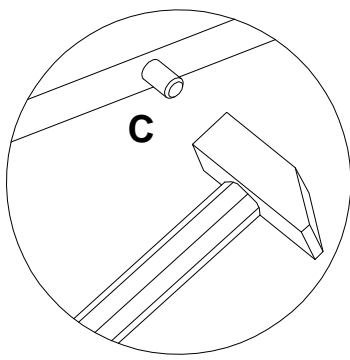
G 155611		L250	H 000762		3.5x13
		x4			x24



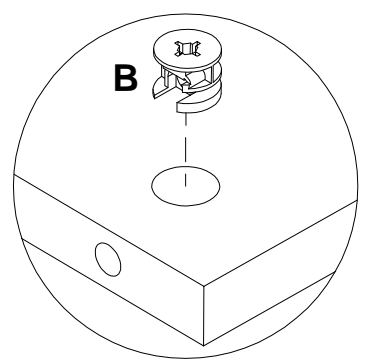
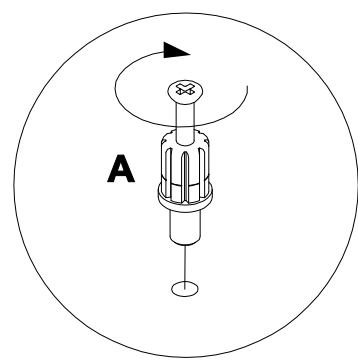
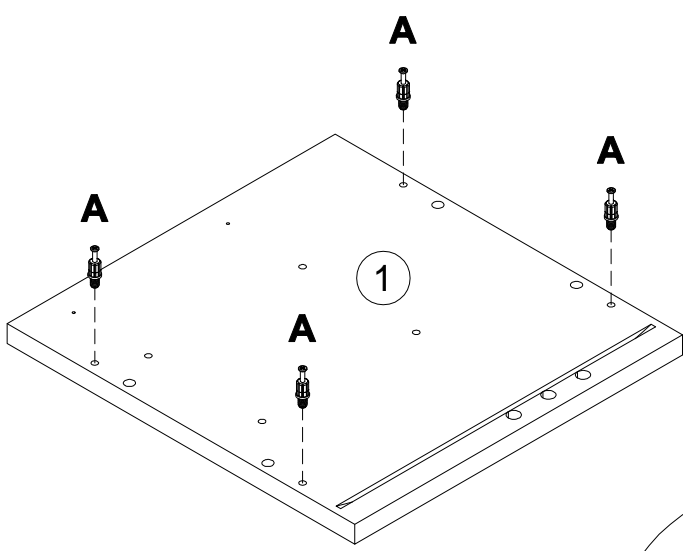
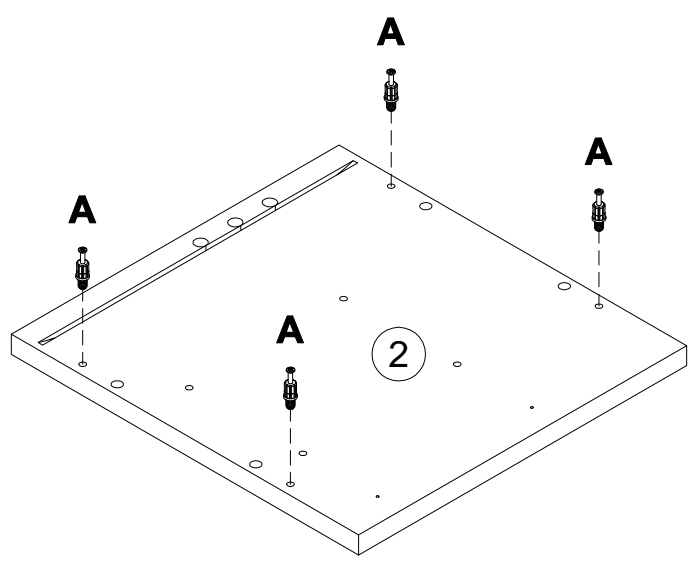
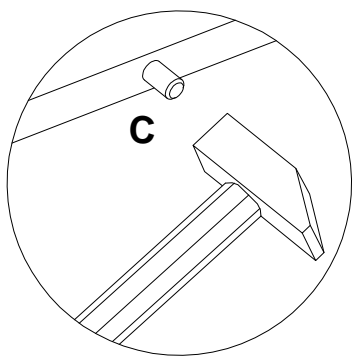
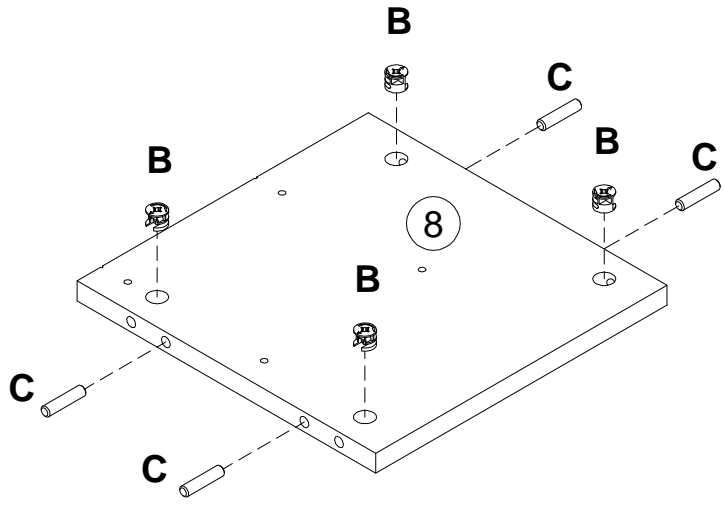
J 313032		x1	K 000765		3.5x25	x2	R 100640		20x0.5	x16
--------------------	---	-----------	--------------------	--	--------	-----------	--------------------	--	--------	------------



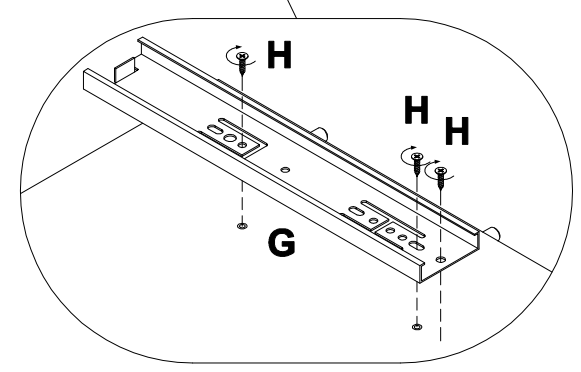
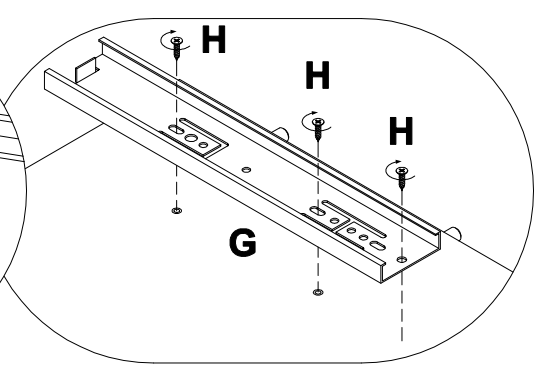
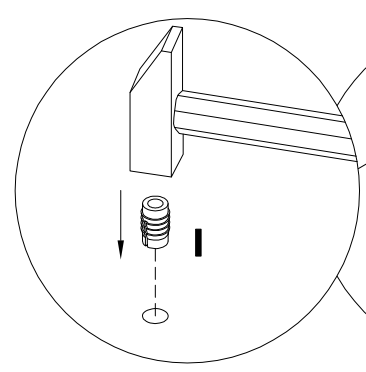
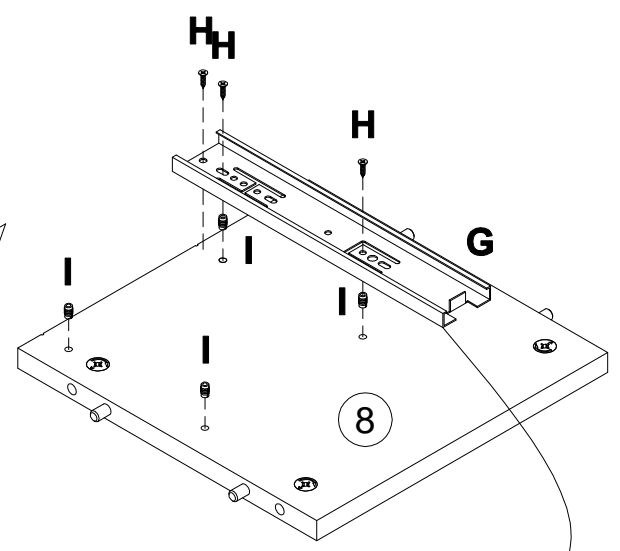
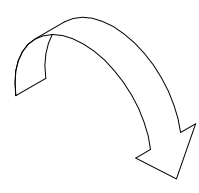
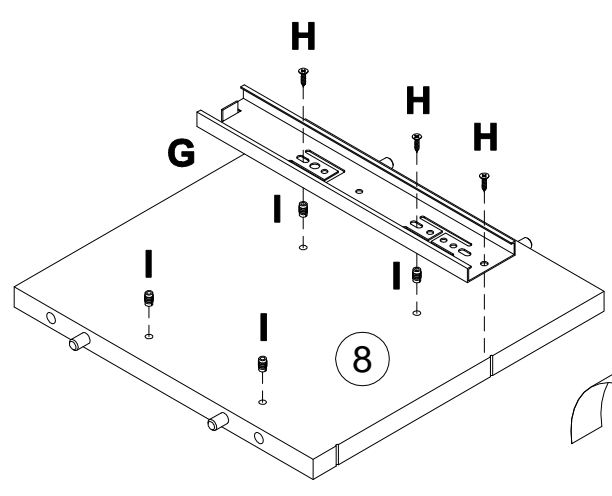
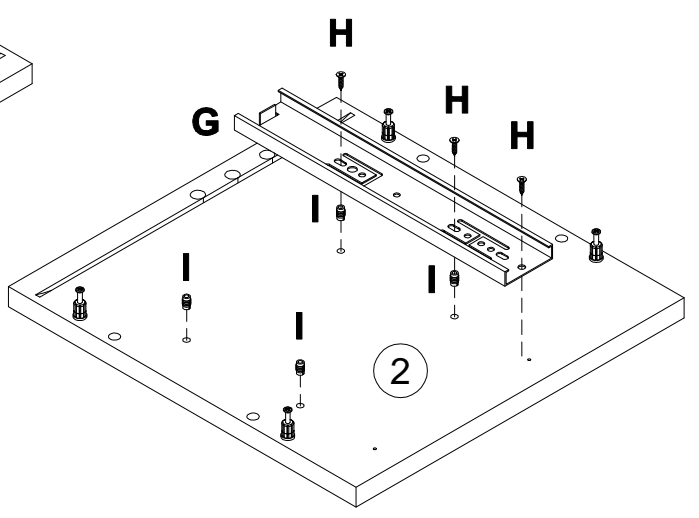
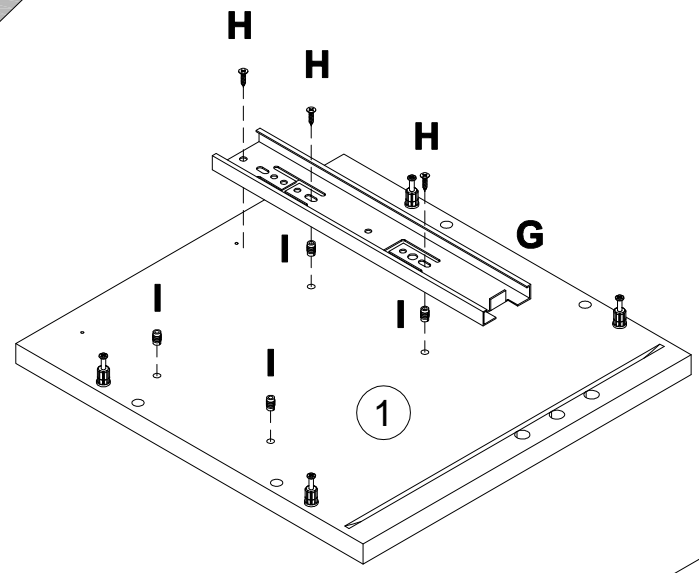
A	7x32	B	15x12	C	8x35
090913		000146		000151	
	x4		x8		x8



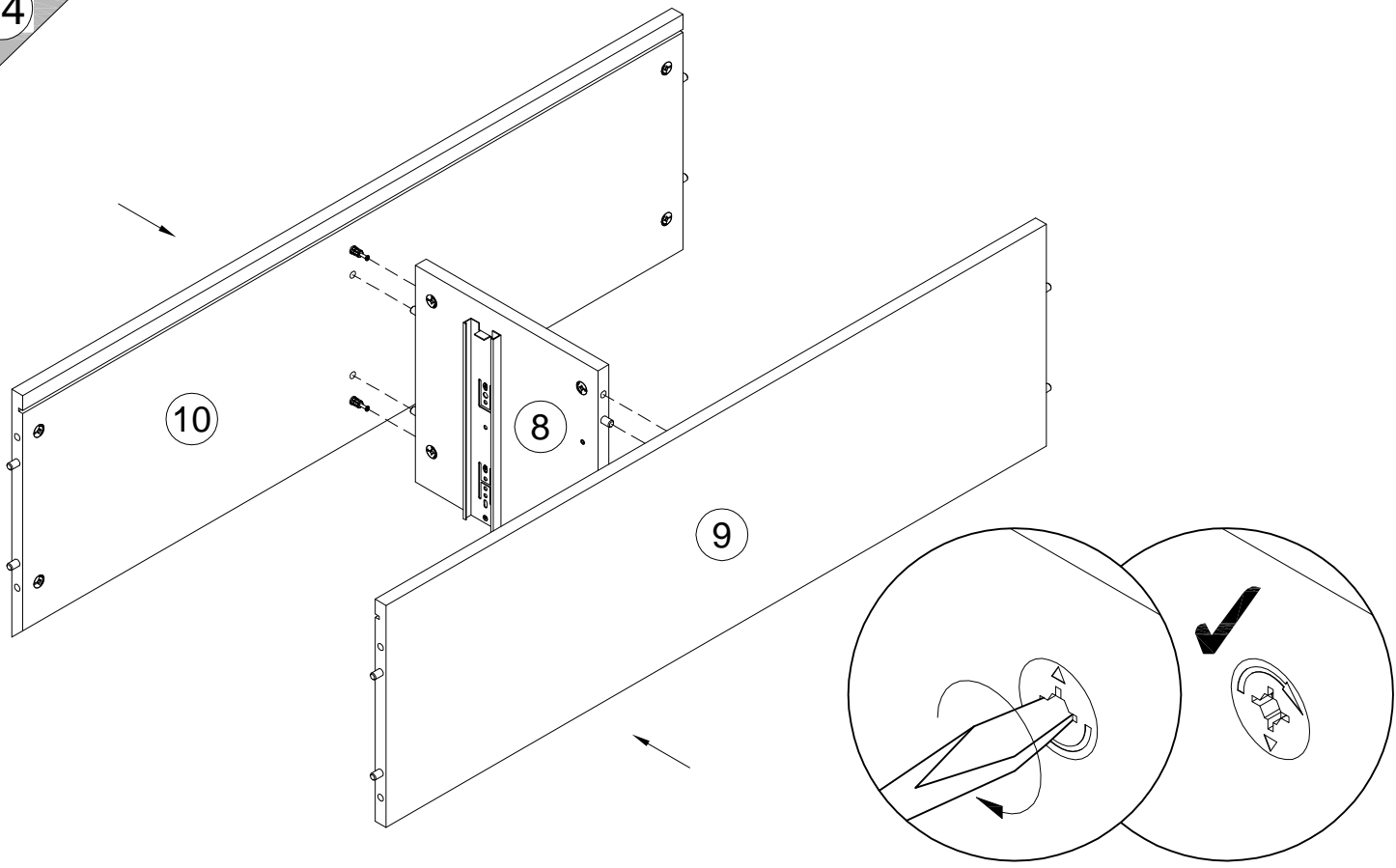
A 090913	7x32 x8	B 000146	15x12 x4	C 000151	8x35 x4
--------------------	-------------------	--------------------	--------------------	--------------------	-------------------



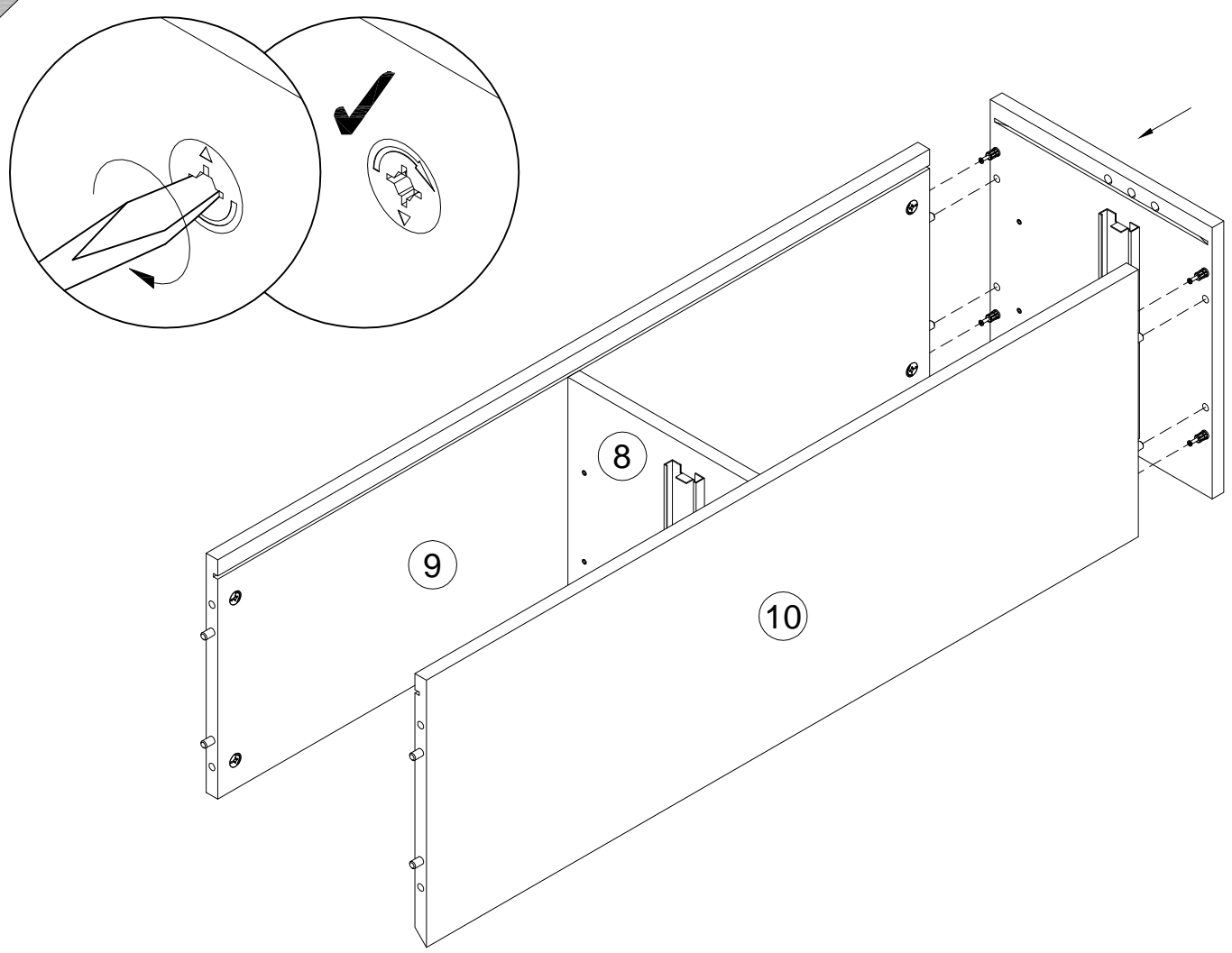
G 155611 L250 x4	H 000762 3.5x13 x12	I 098889 x16
----------------------------------	-------------------------------------	---------------------------



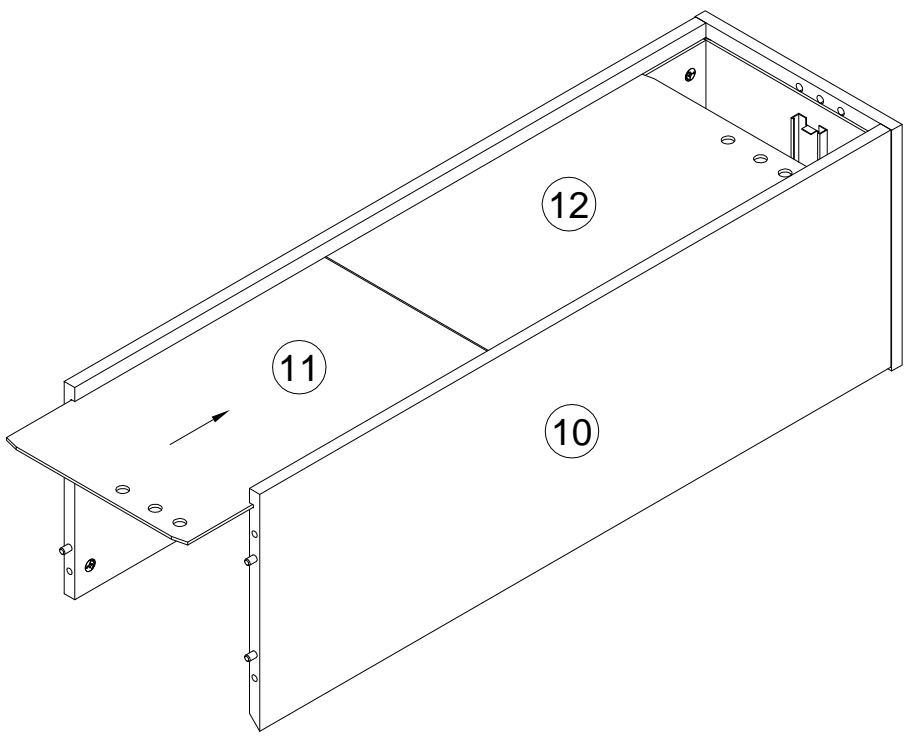
14



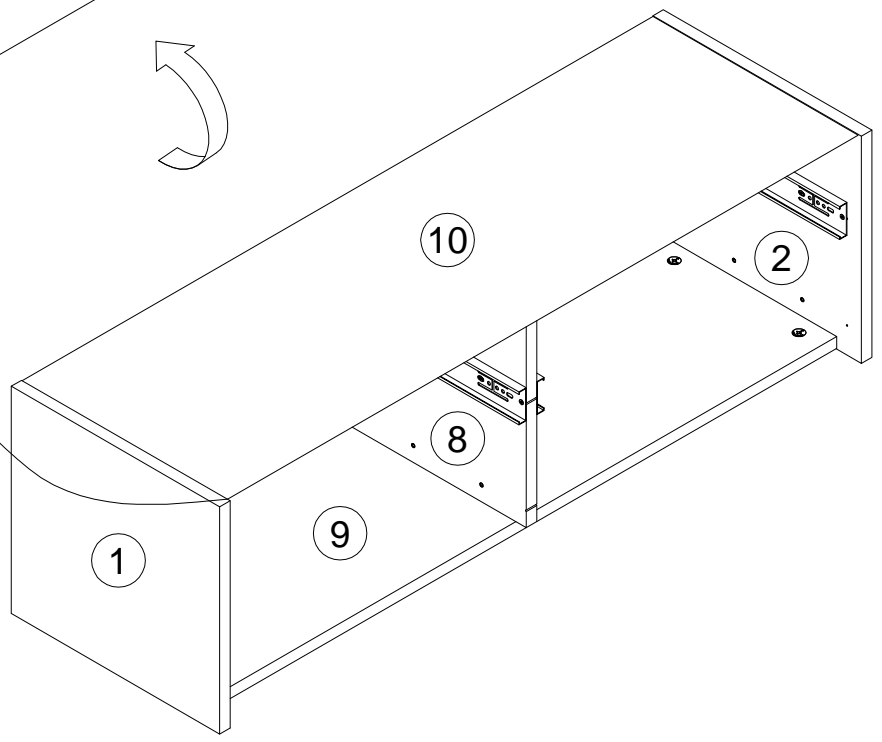
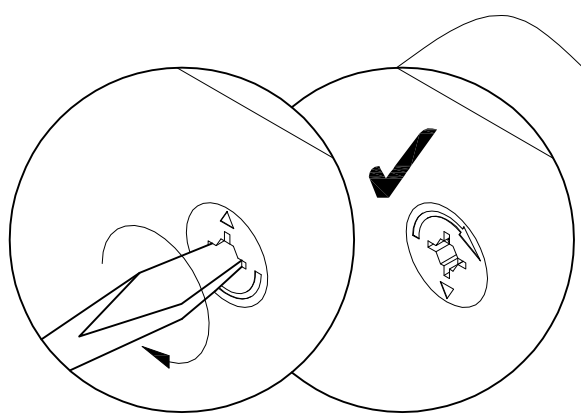
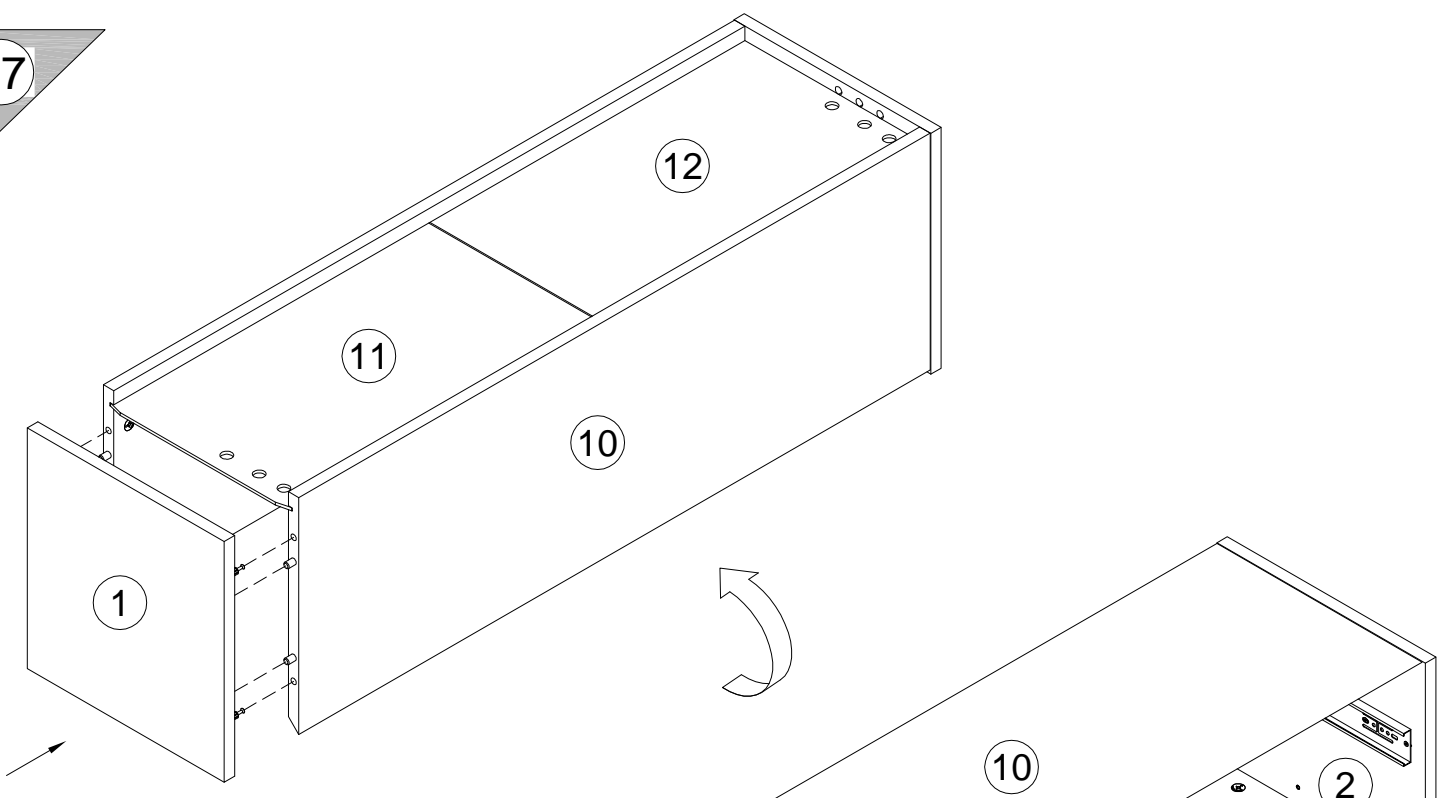
15



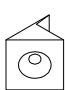
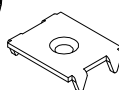
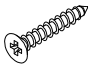
16

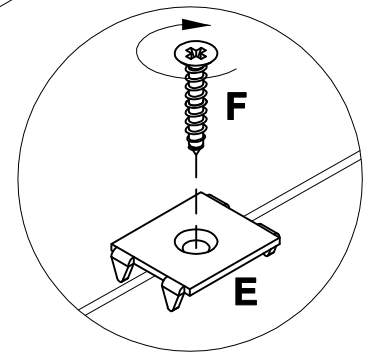
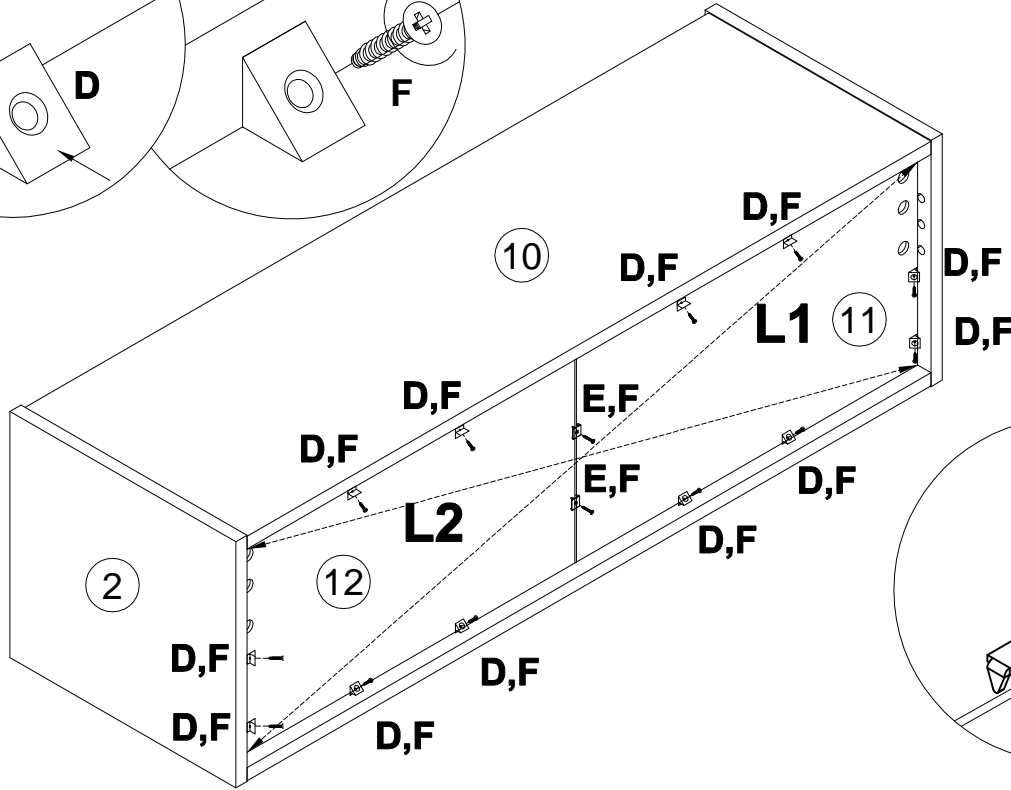
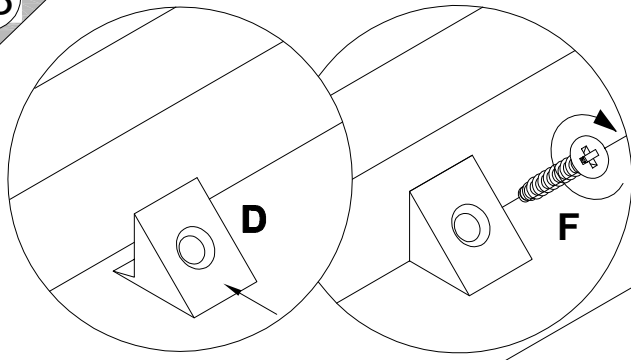


17



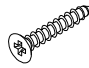
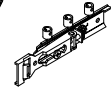
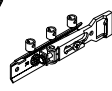
18

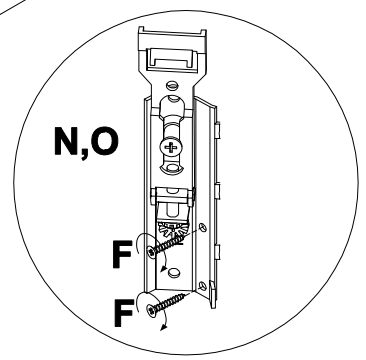
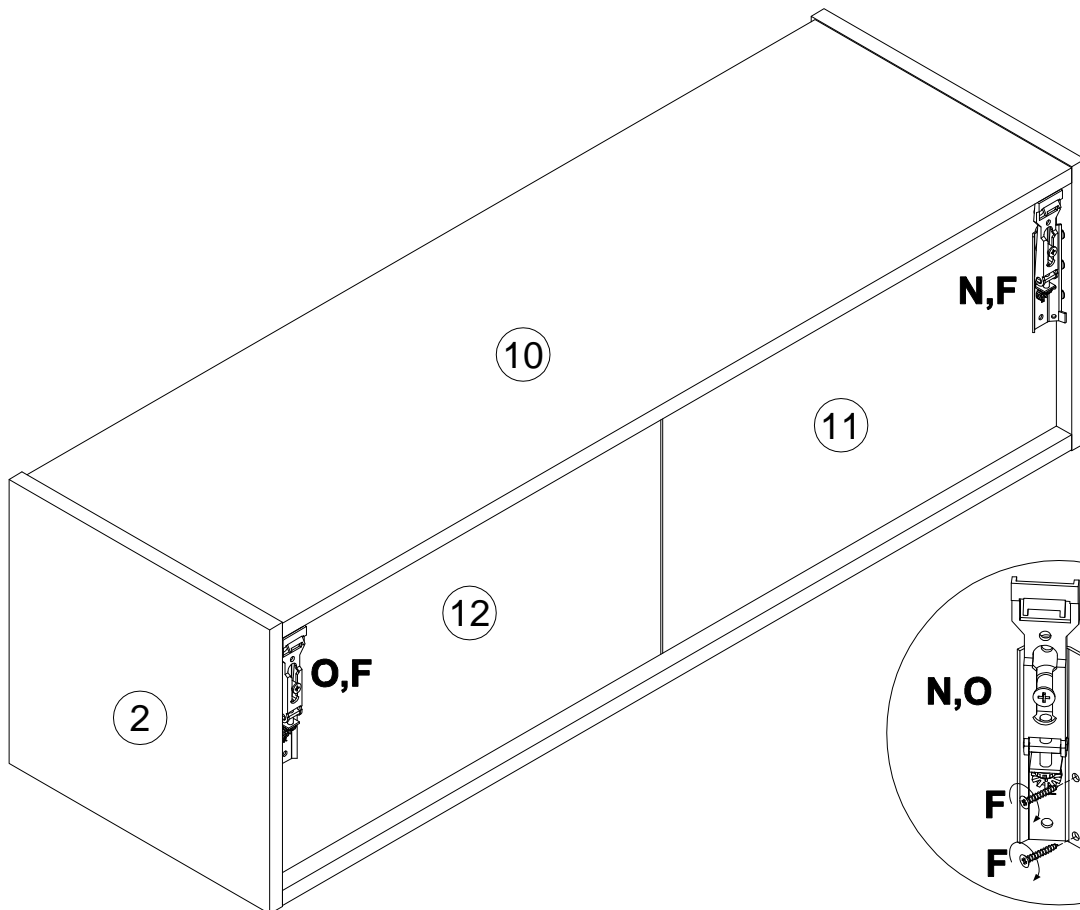
D 135021		x12	E 062367		x2	F 000759		3x20	x14
--------------------	--	-----	--------------------	--	----	--------------------	--	------	-----

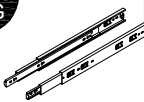


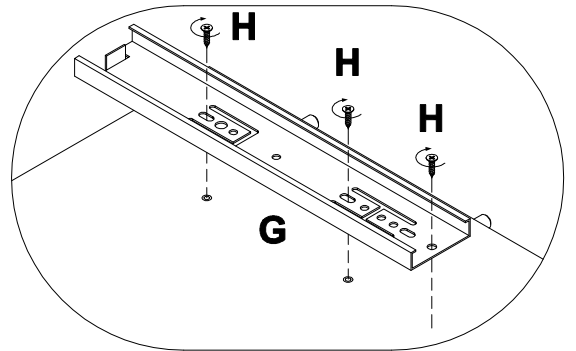
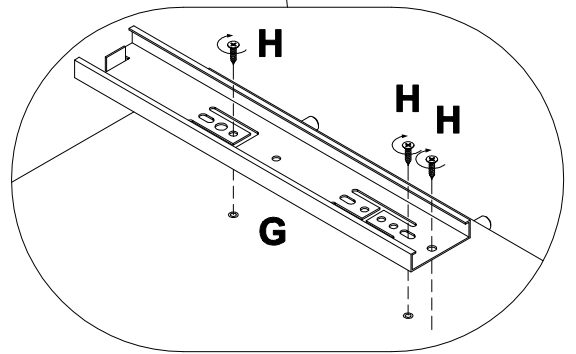
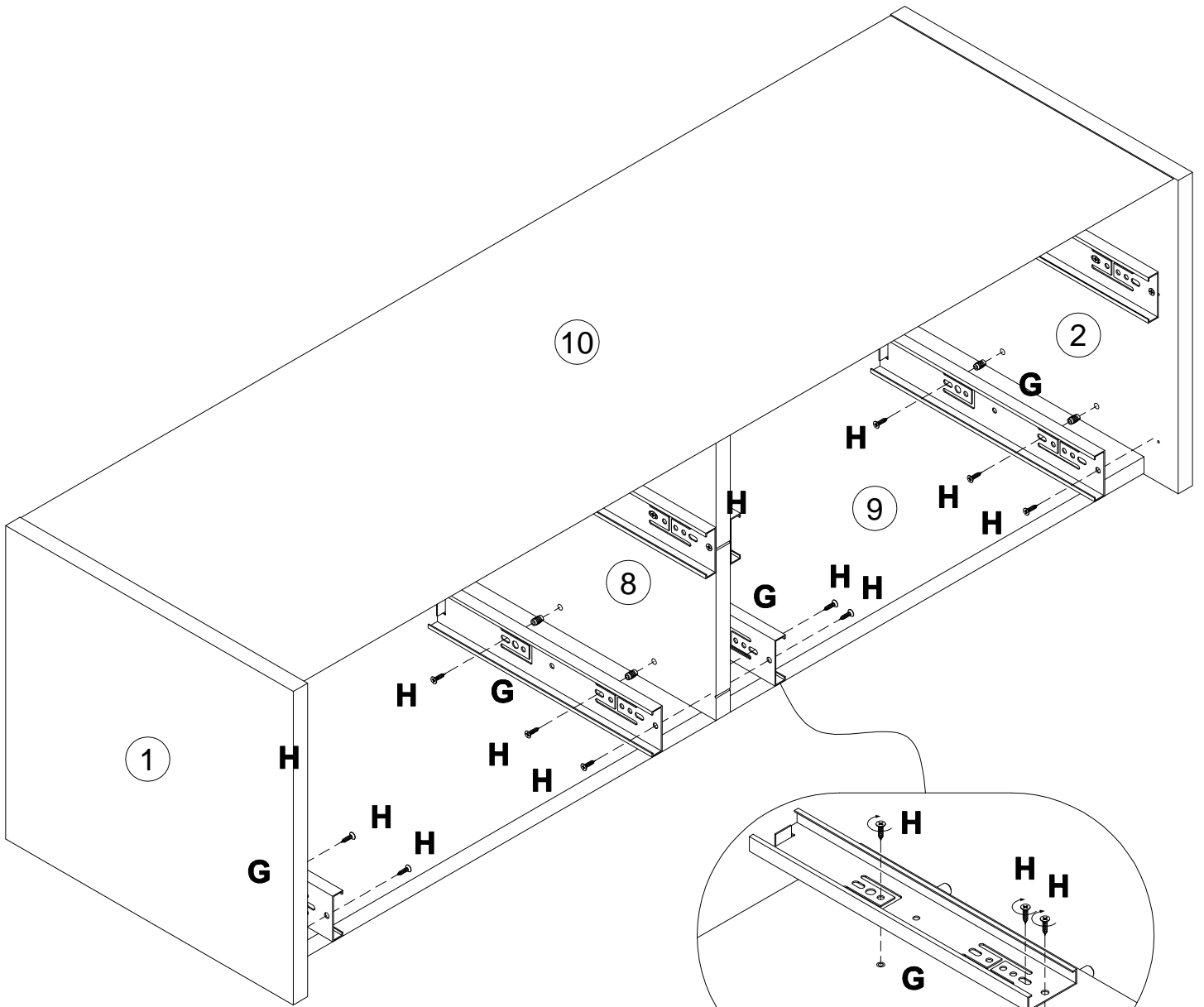
L1=L2

19

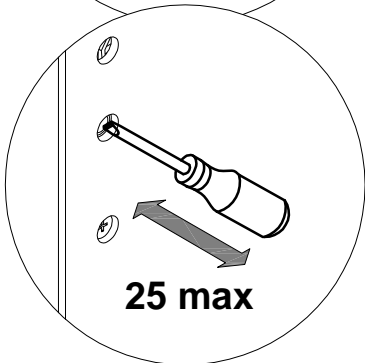
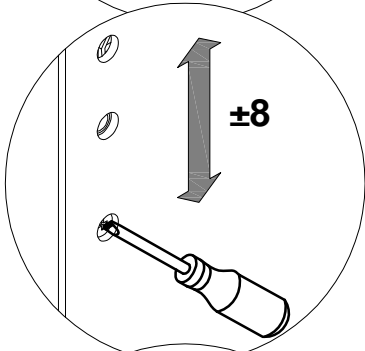
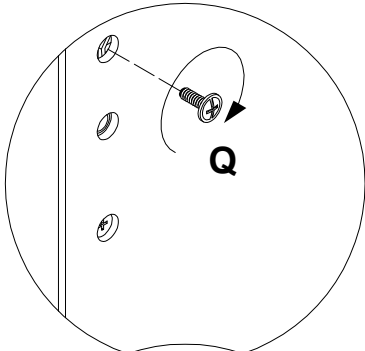
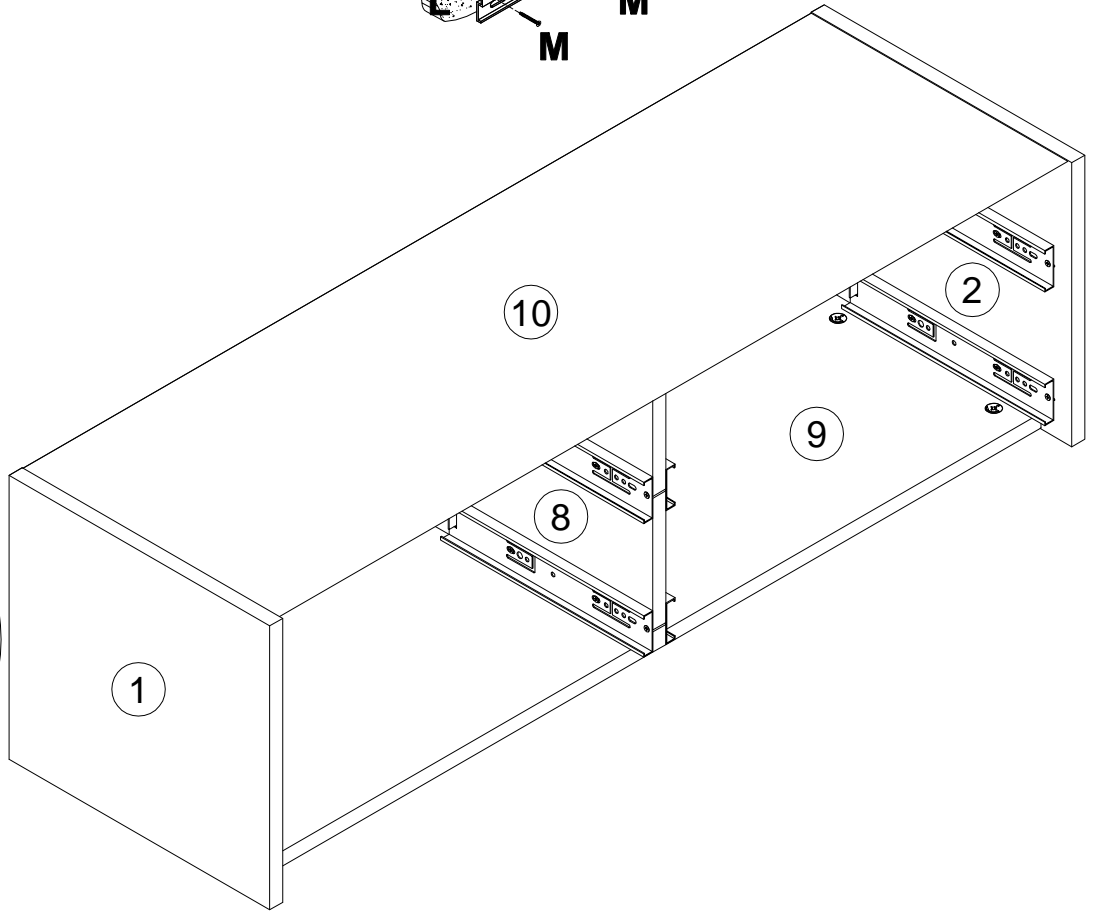
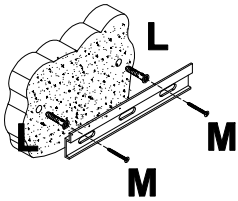
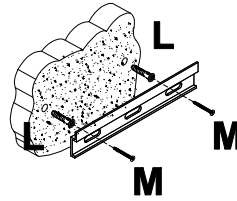
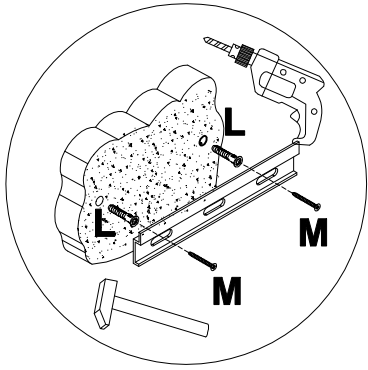
F 000759		3x20	N 606060		x1	O 090910		x1
--------------------	--	------	--------------------	---	----	--------------------	---	----

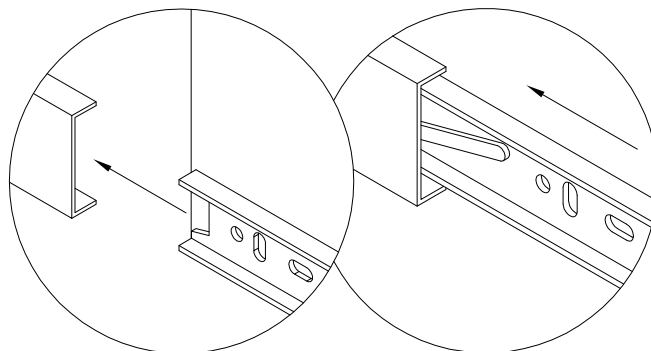
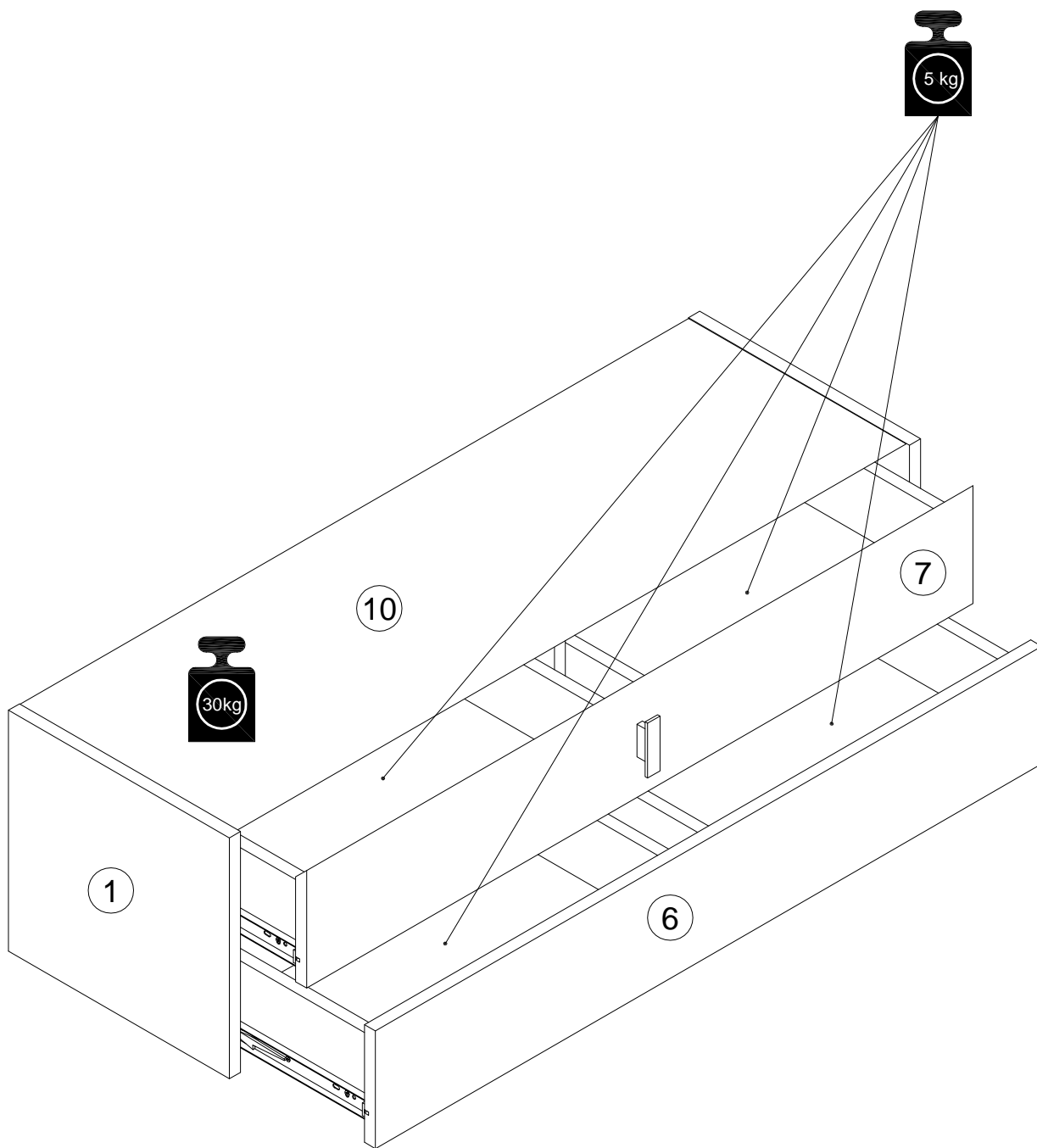


G 155611	 L250	H 000762	3.5x13
	x4		x12



L	8x40	M	5x45	Q	M4x10
013859		120151		013864	
	x4		x4		x2





Инструкция по уходу за мебелью и правила эксплуатации

1. Мебель рекомендуется эксплуатировать в бытовых помещениях с температурой воздуха не ниже +2 °С и относительной влажностью 45-70%.
2. Мебель должна быть защищена от воздействия прямых солнечных лучей, так как это вредит внешнему виду изделий и может изменить цвет поверхности.
3. Не следует ставить на поверхность мебели горячие предметы.
4. Случайно попавшую на поверхность изделия влагу, жидкость следует снять сухой тканью.
5. Удаление пыли с полированной или лакированной поверхности следует производить сухой тканью (фланель, миткаль).
6. Полированные и лакированные поверхности мебели рекомендуется освежать специально предназначенными для этого средствами.
7. Очищать стекла рекомендуется специальными составами, нанесенными на мягкую ткань.
8. Не допускается применение соды, стиральных порошков, абразивных паст, порошков и прочих, не предназначенных для ухода за изделиями мебели препаратов.

В связи с постоянной работой, направленной на улучшение потребительских свойств мебели, предприятие-изготовитель оставляет за собой право на изменения конструкции, не влияющие на качество и внешний вид изделия.