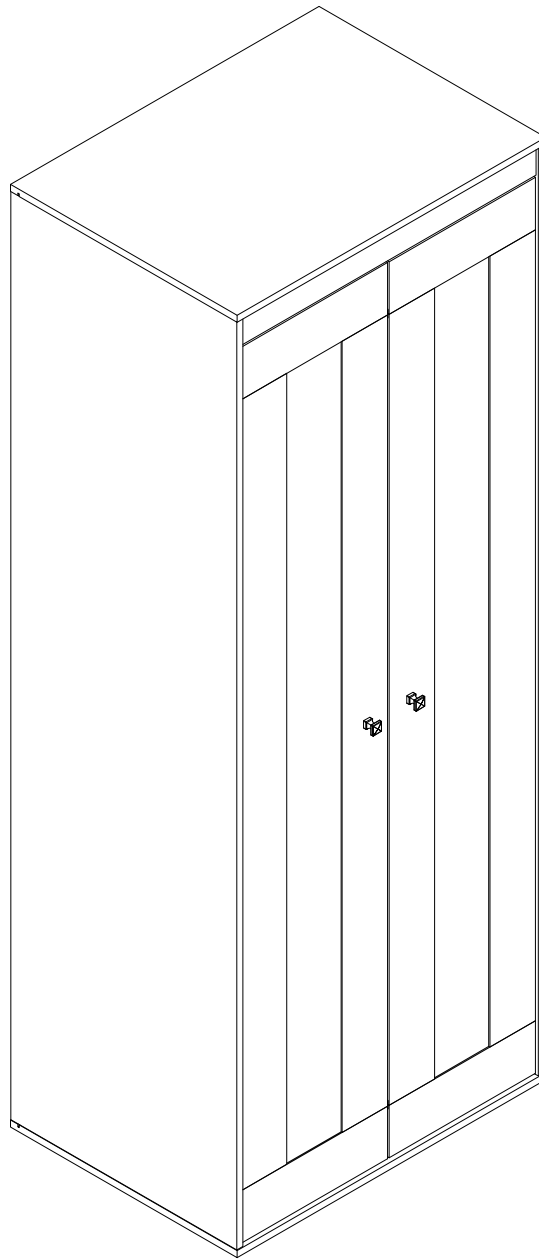


EAC

инструкция по сборке
Шкаф арт. 4676



габаритные размеры

высота - 2164 мм

ширина - 814 мм

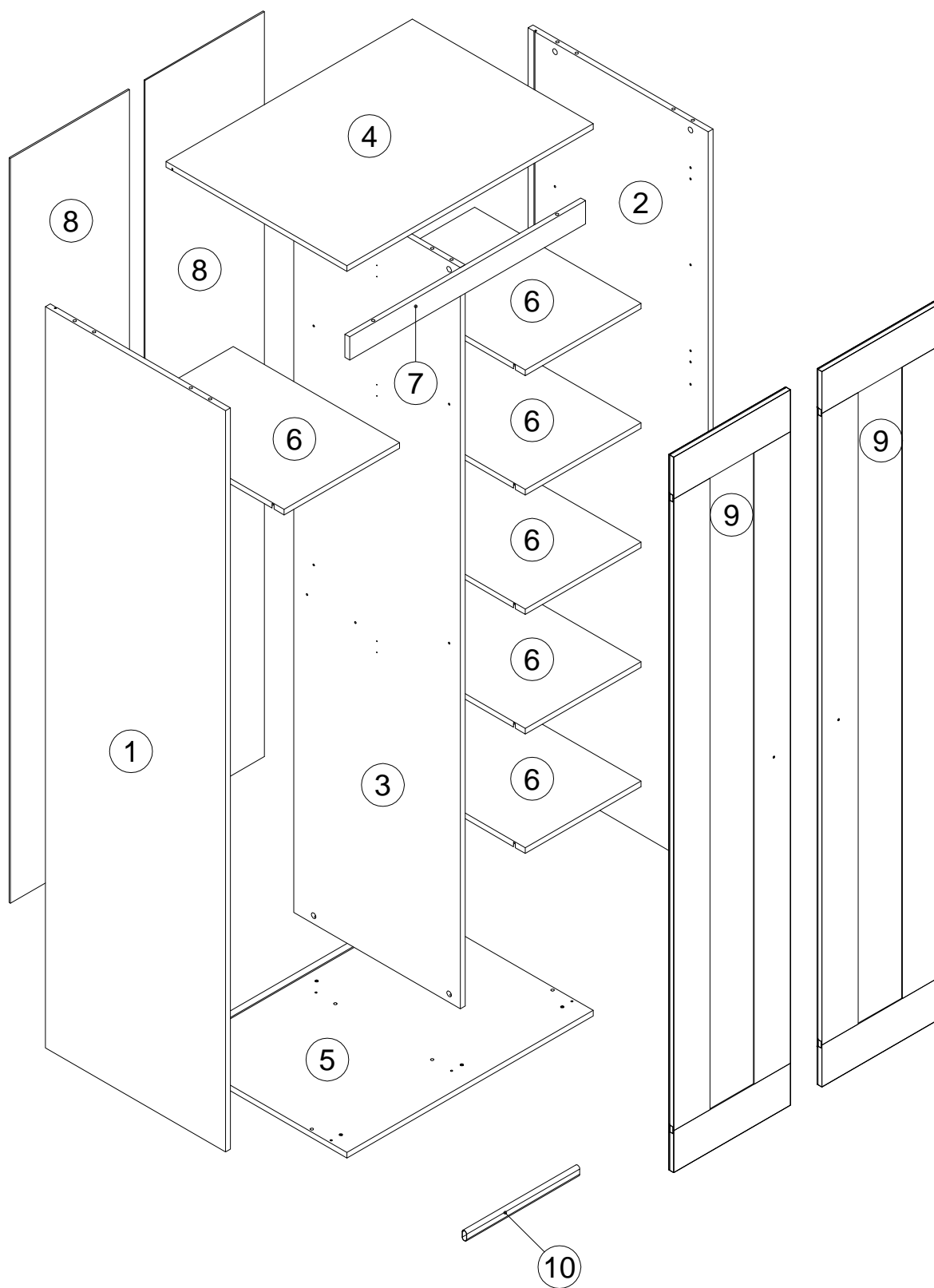
глубина - 598 мм

единая справочная служба:

8 800 100-50-22

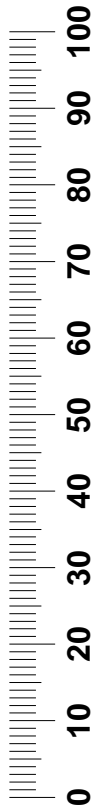
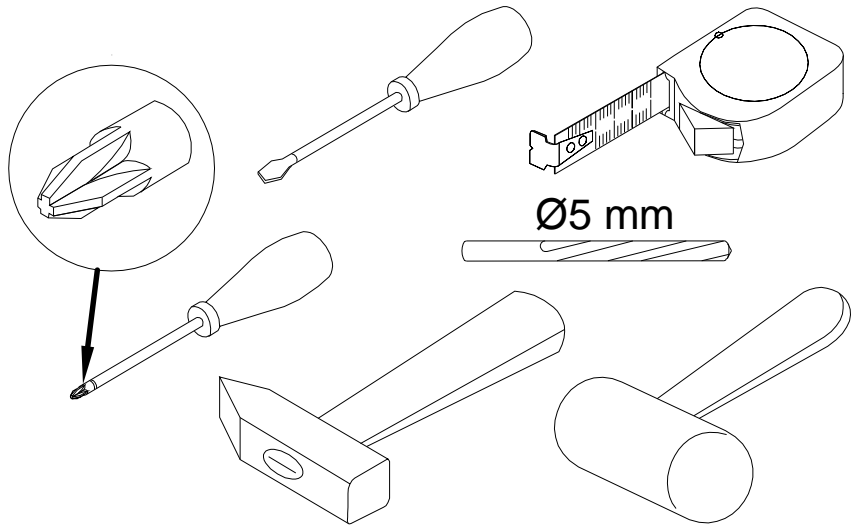
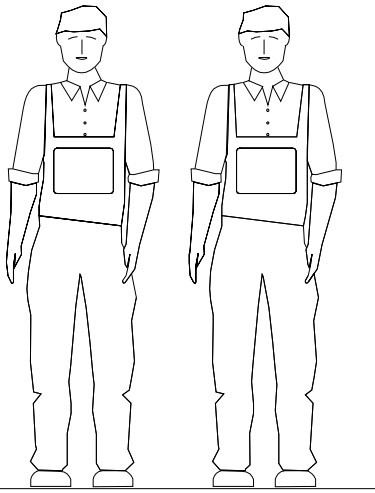
(звонок по России бесплатный)

LAZURIT
FURNITURE FACTORY


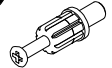
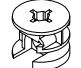

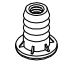
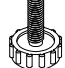
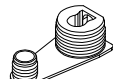
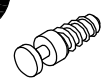

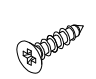
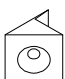
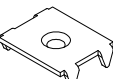
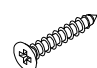
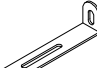



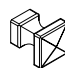

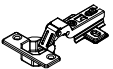
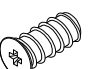




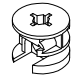

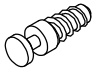
поз.	наименование детали	№ упак.	шт.	длина, мм	ширина, мм
1	Стенка боковая	2	1	2122	596
2	Стенка боковая	2	1	2122	596
3	Стенка-перегородка	2	1	2122	551
4	Стенка горизонтальная	1	1	814	598
5	Стенка горизонтальная	1	1	814	598
6	Полка	1	6	382	550
7	Стенка передняя	1	1	780	66
8	Стенка задняя	3	2	2132	394
9	Дверь	3	2	2048	386
10	Штанга-труба	1	1	376	

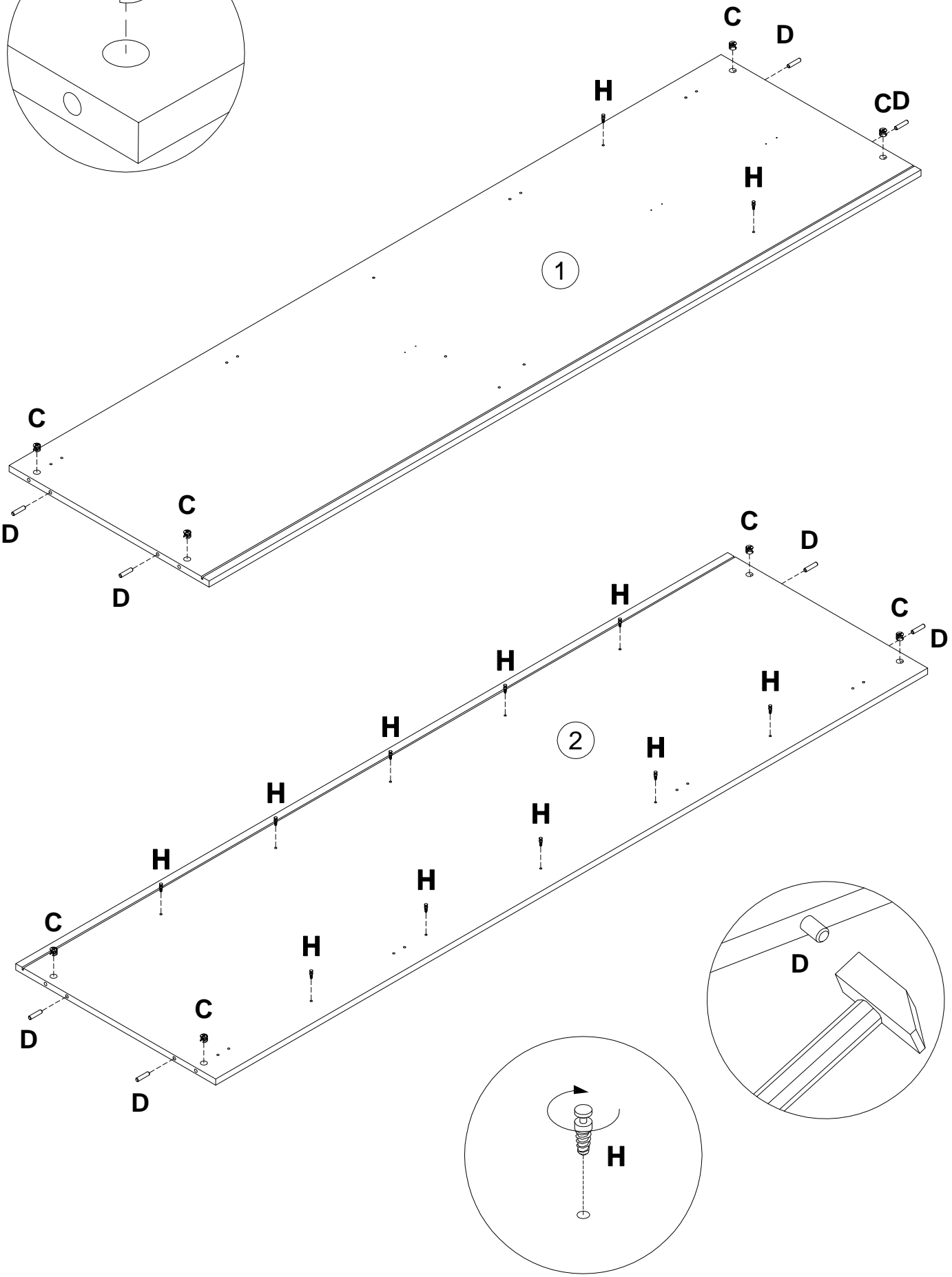
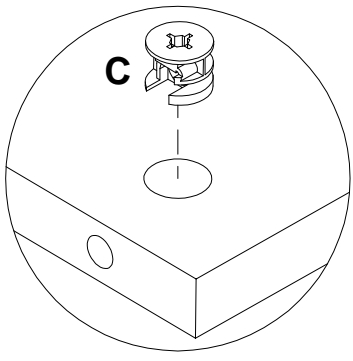
3



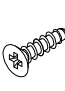
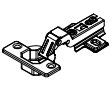



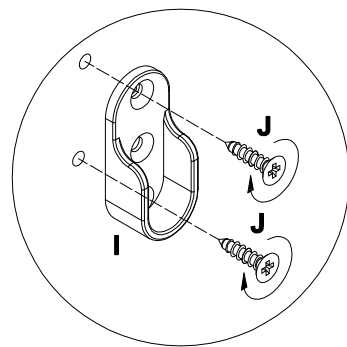
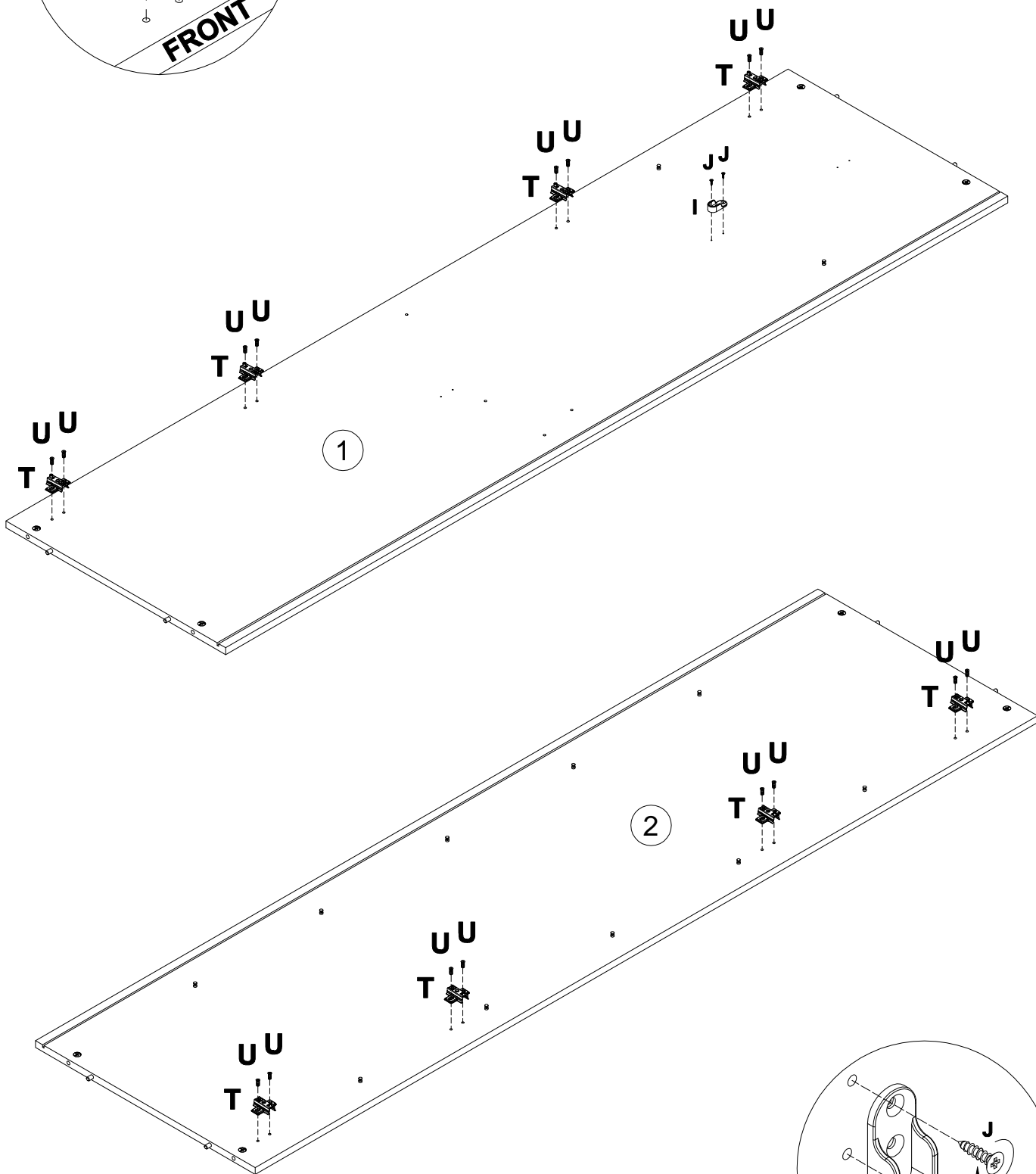
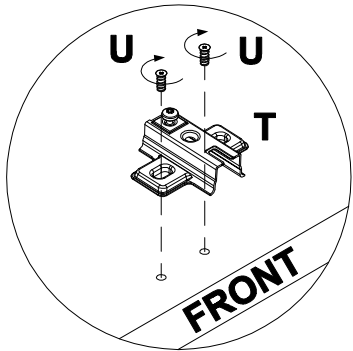
4

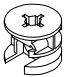

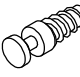

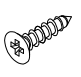
A 100640  20x0.5 x12	B 090913  7x32 x14	C 000146  15x12 x14	D 000151  8x35 x12	E 007086  M6 x6	F 007085  M6 x6
G 092071  x24	H 092069  M6x12 x24	I 170390  x2	J 000762  3.5x13 x4	K 135021  x18	L 062367  x7
M 000759  3x20 x25	N 155999  x1	O 000754  3.5x16 x2	P 013859  8x40 x1	Q 090185  4.5x45 x1	R 186898  x2
S 002704  M4x20 x2	T 168231  x8	U 235594  6.3x16 x16	V 010942  4x16 x16	W 204524  x8	

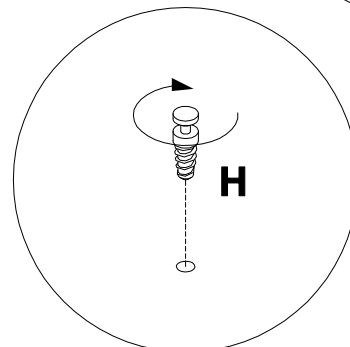
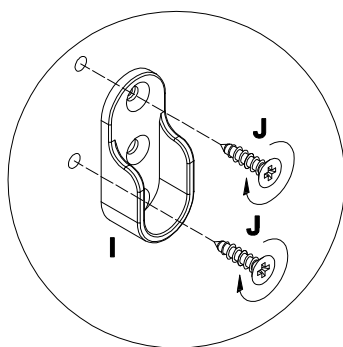
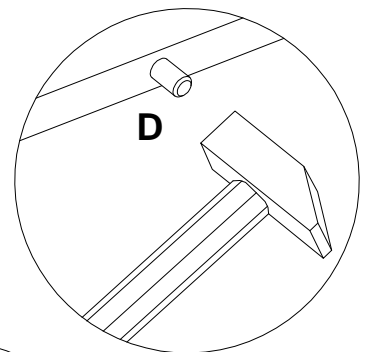
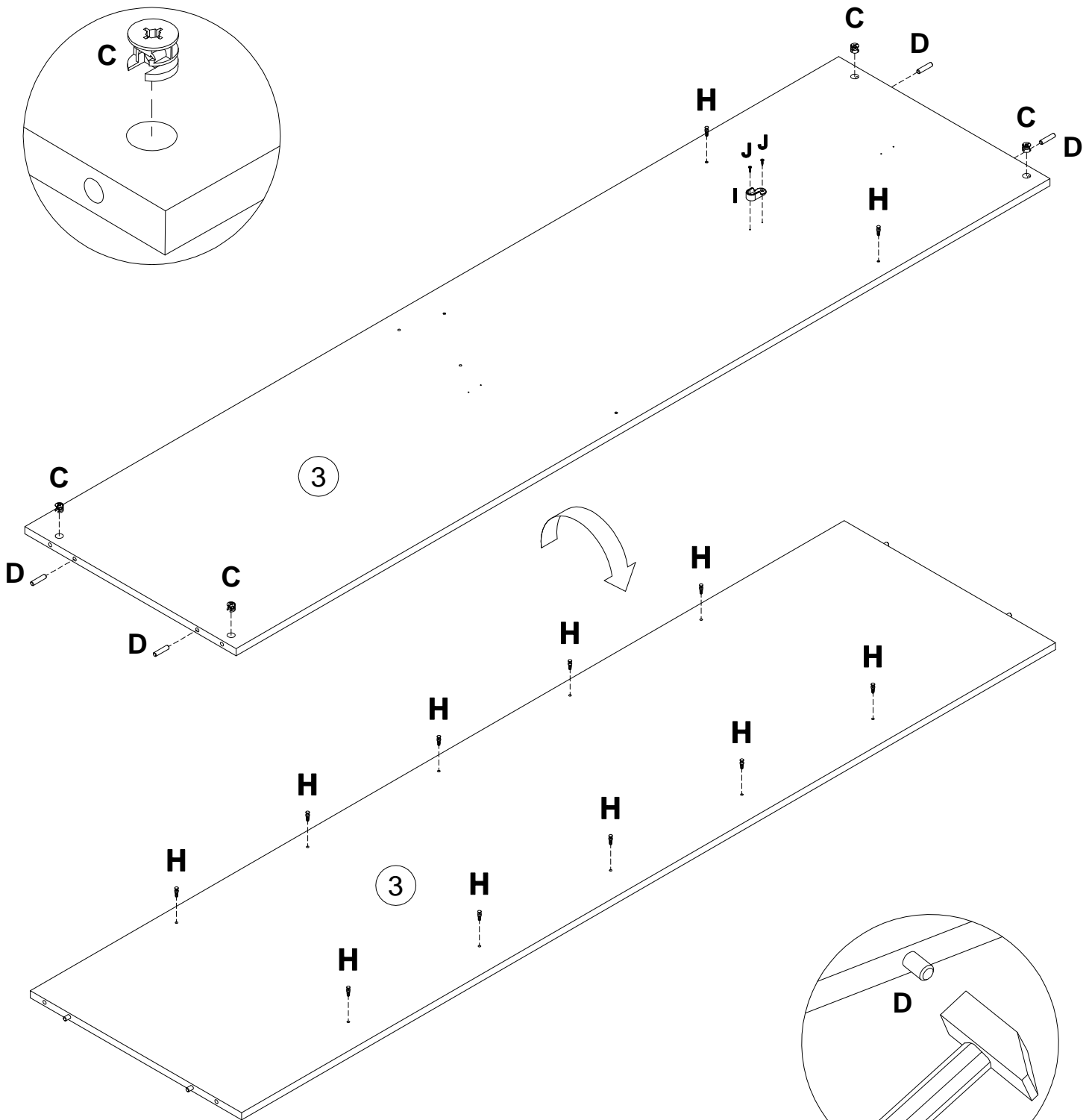
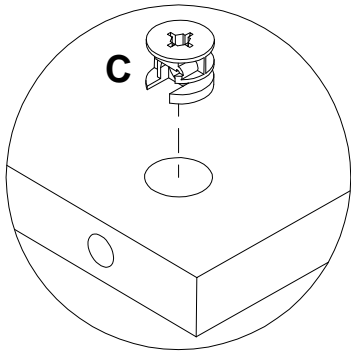
C 000146	 15x12 x8	D 000151	 8x35 x8	H 092069	 M6x12 x12
--------------------	--	--------------------	---	--------------------	---

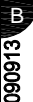
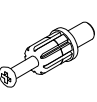


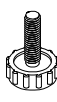



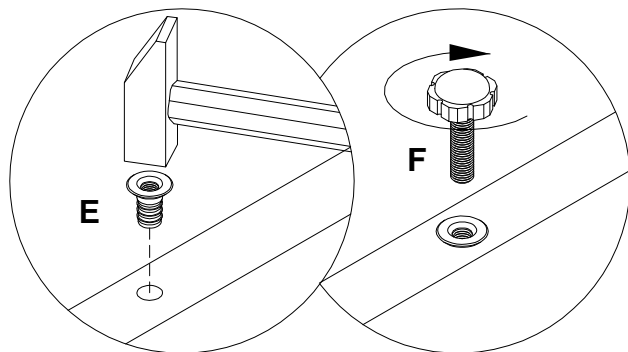
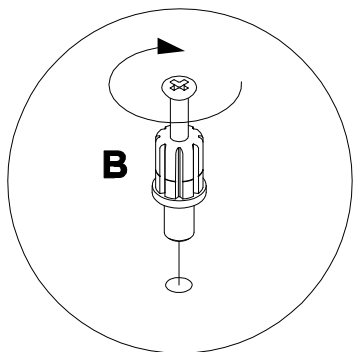
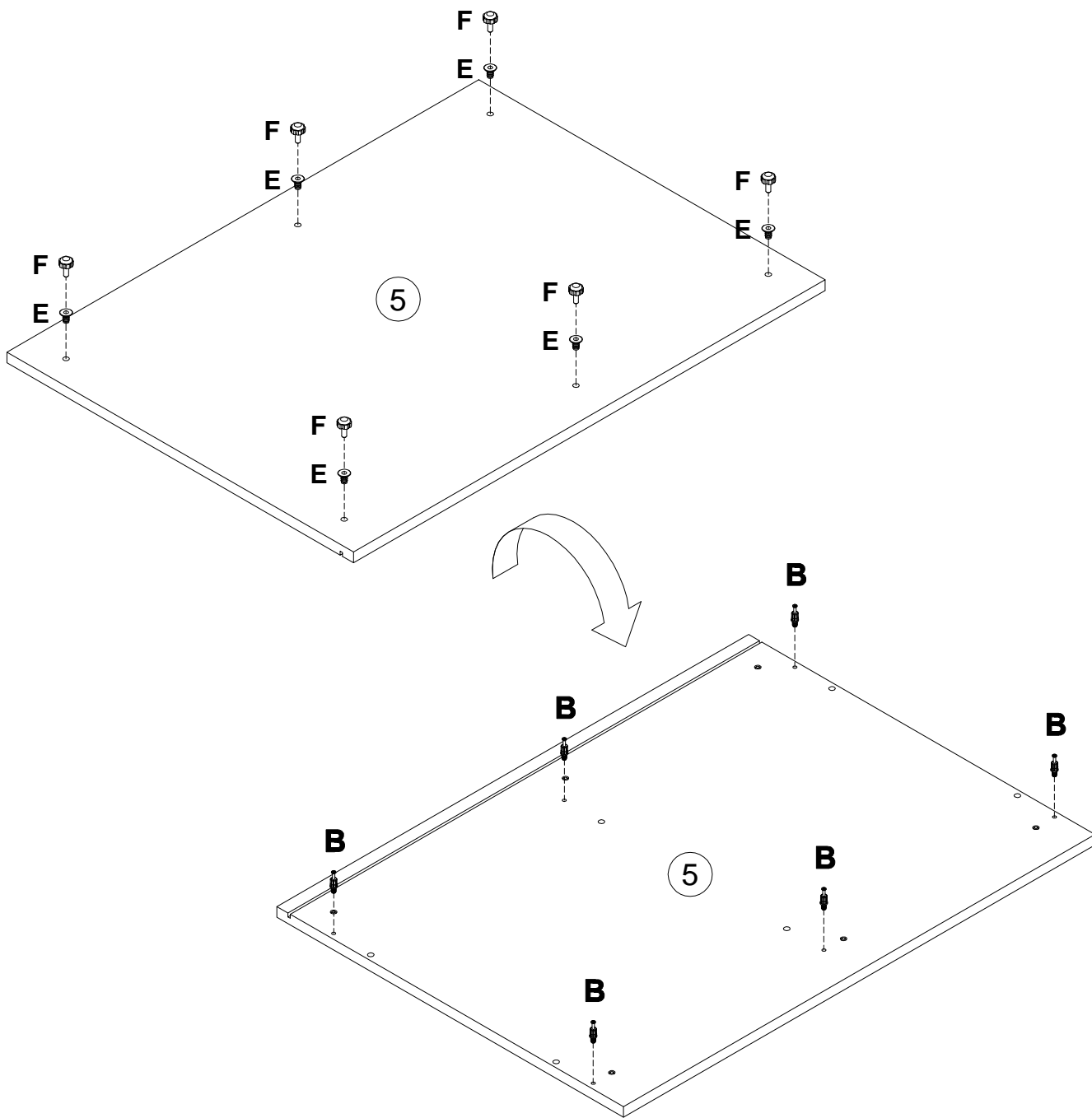
 170390	x1	 000762	 3.5x13	x2	 168231	x8	 235594	6.3x16	x16
--	----	--	--	----	--	----	--	--------	-----



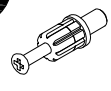

C 000146		15x12	D 000151		8x35	H 092069		M6x12	I 170390		J 000762		3.5x13
		x4			x4			x12					x2

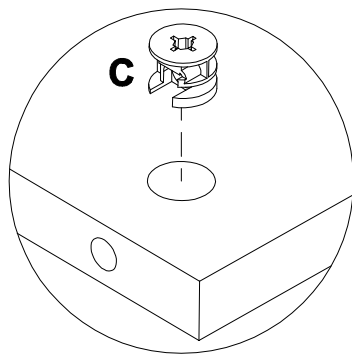
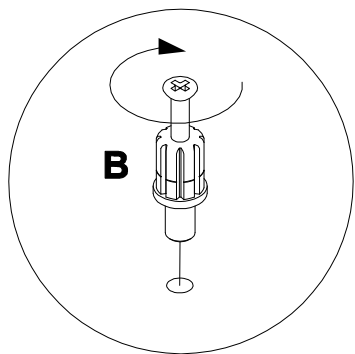
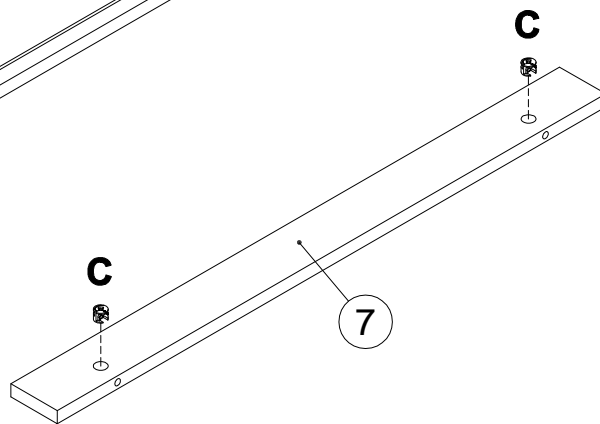
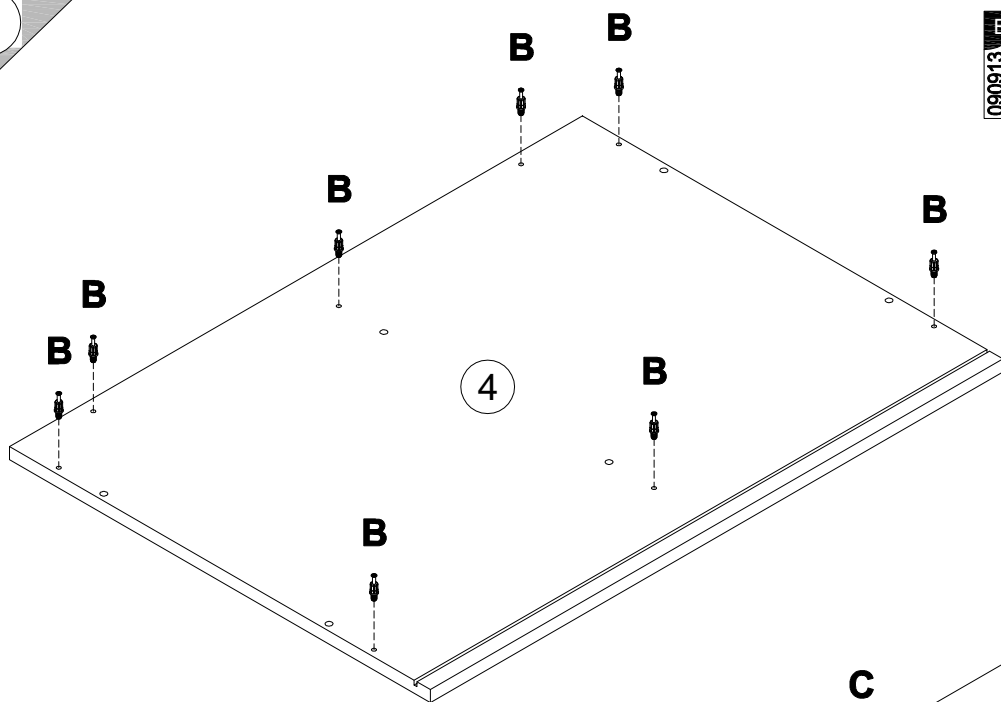


 090913 B	 7x32 x8	 007086 E	 M6 x6	 007085 F	 M6 x6
--	--	--	--	--	--



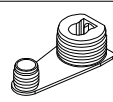
9

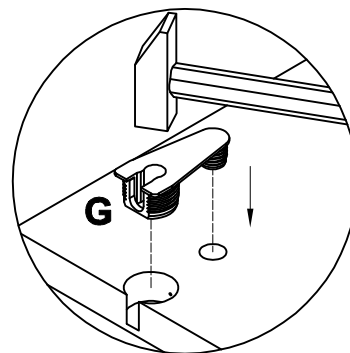
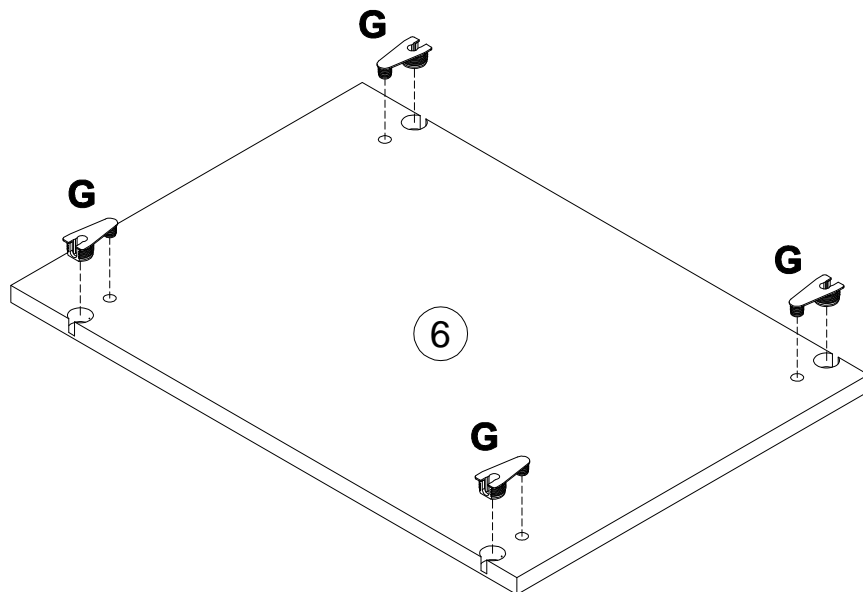
B	090913		7x32	C	000146		15x12
			x8				x2

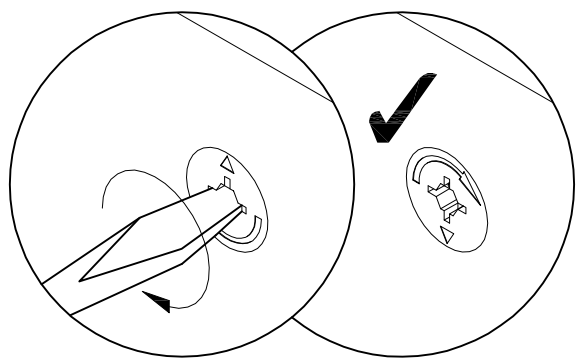
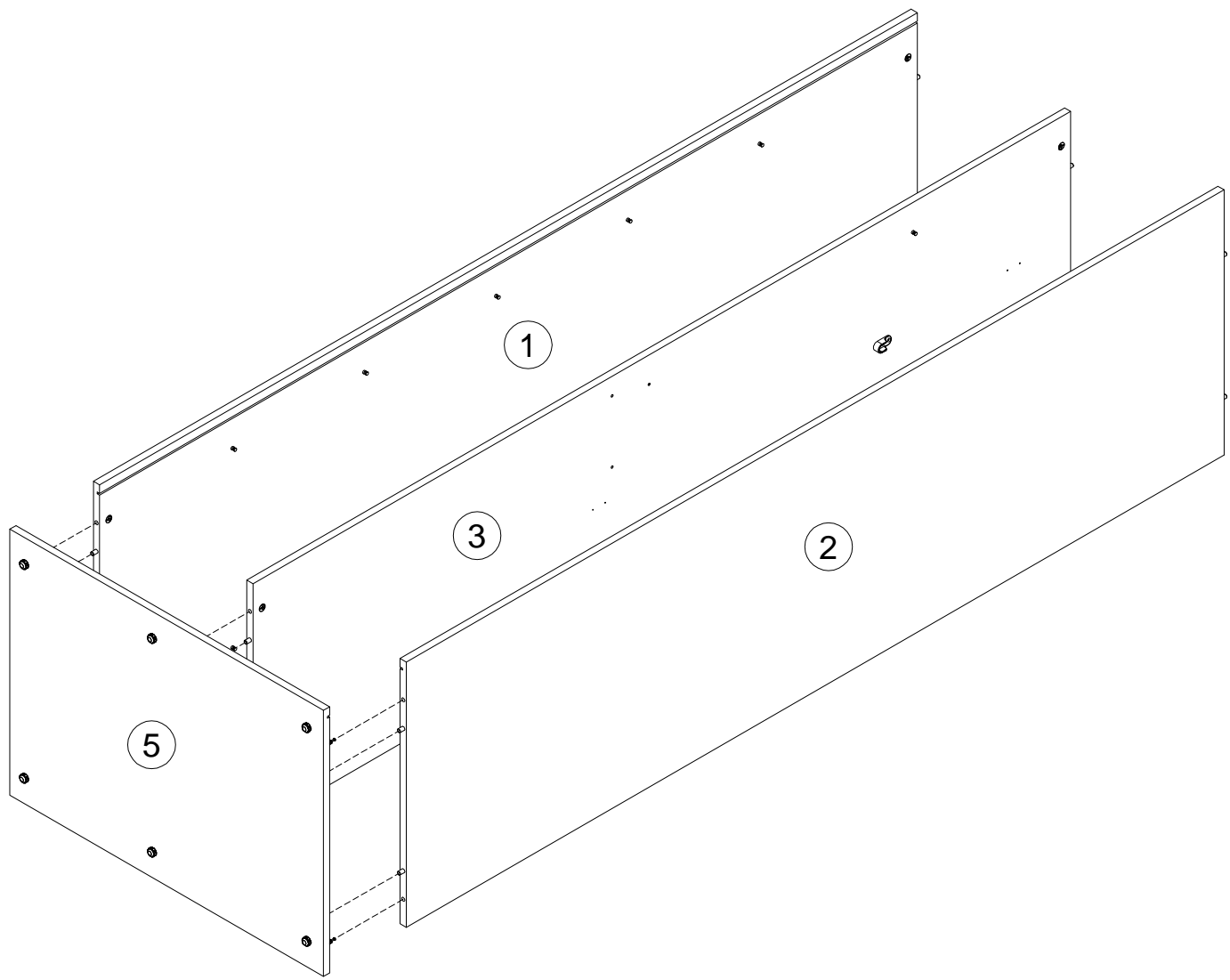


10

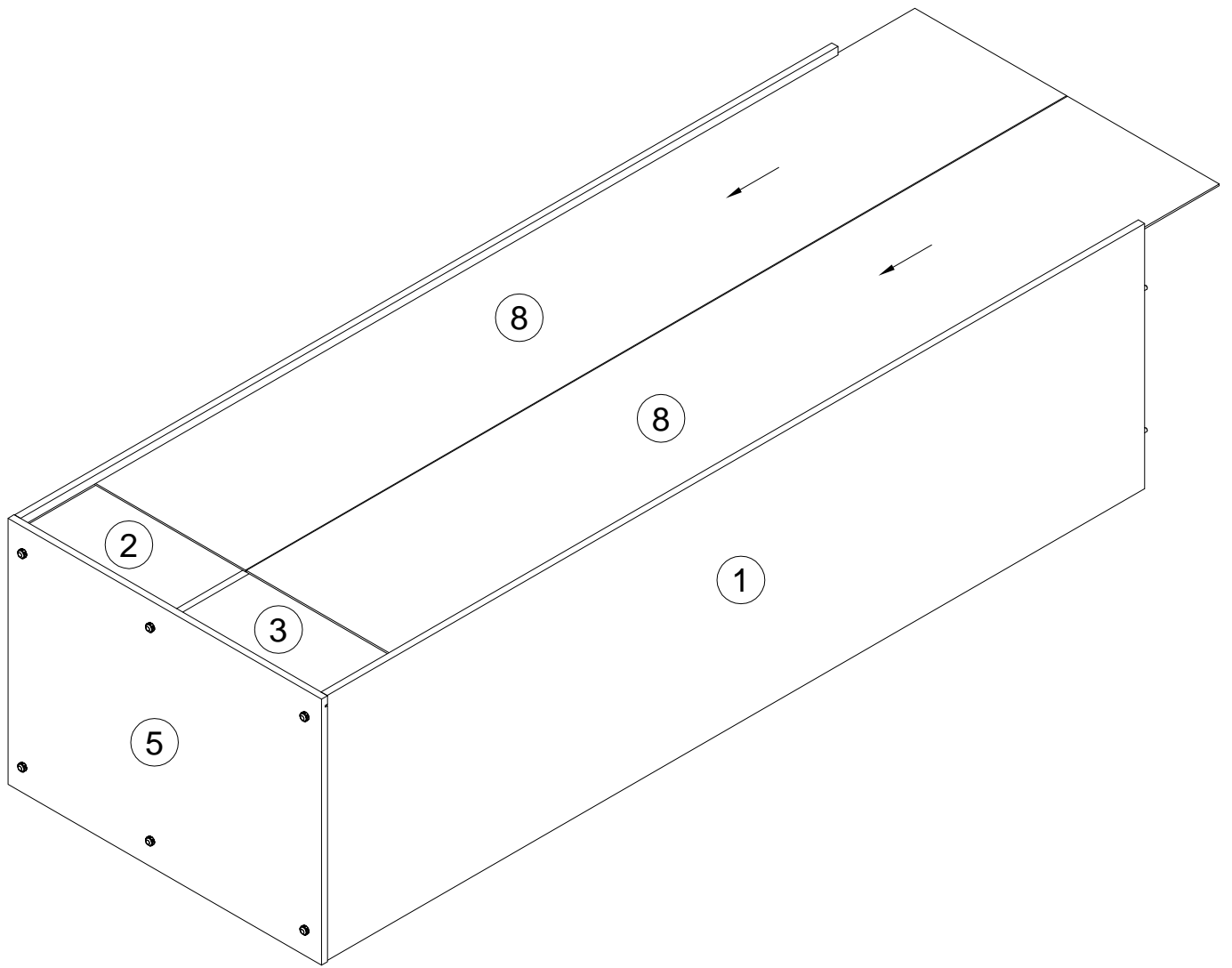
x6

G	092071		x24
----------	--------	---	-----

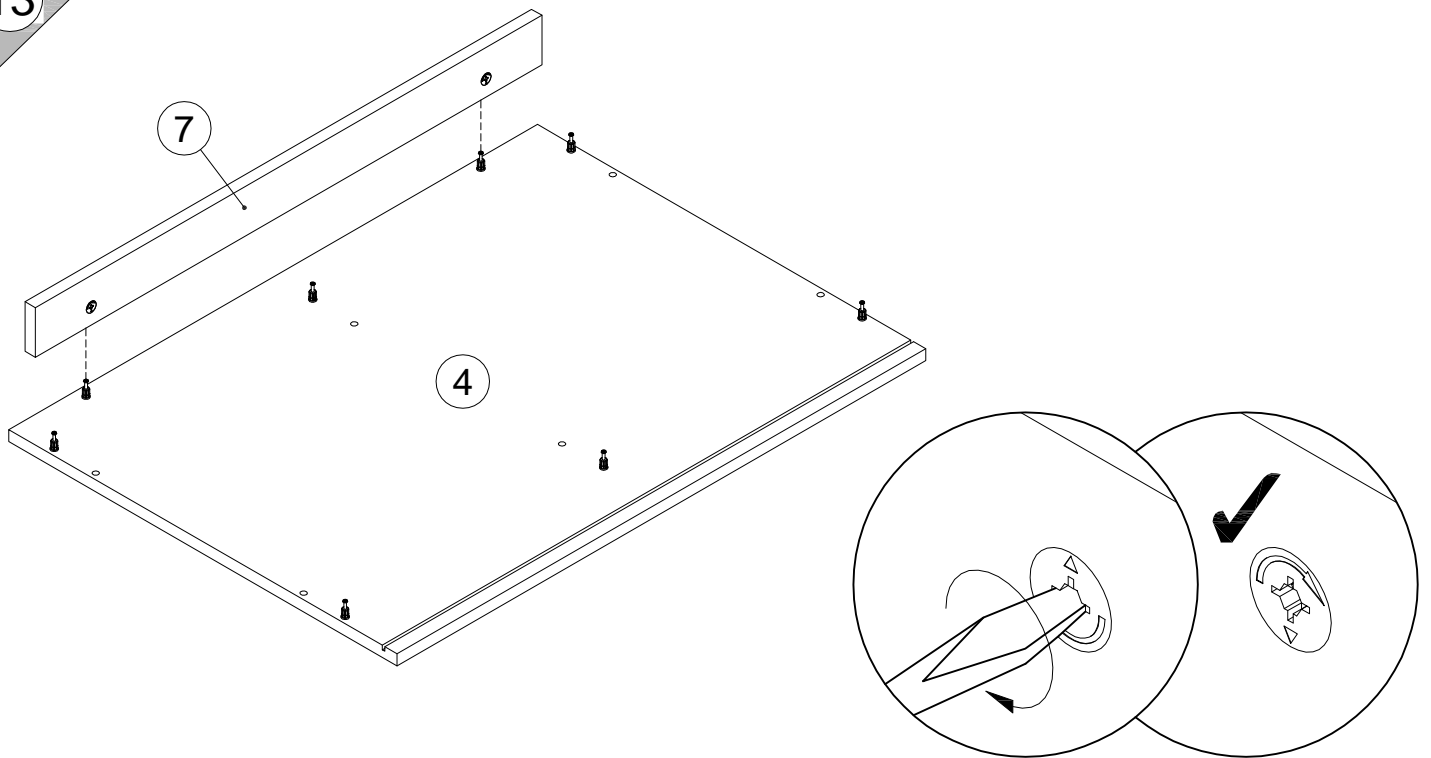


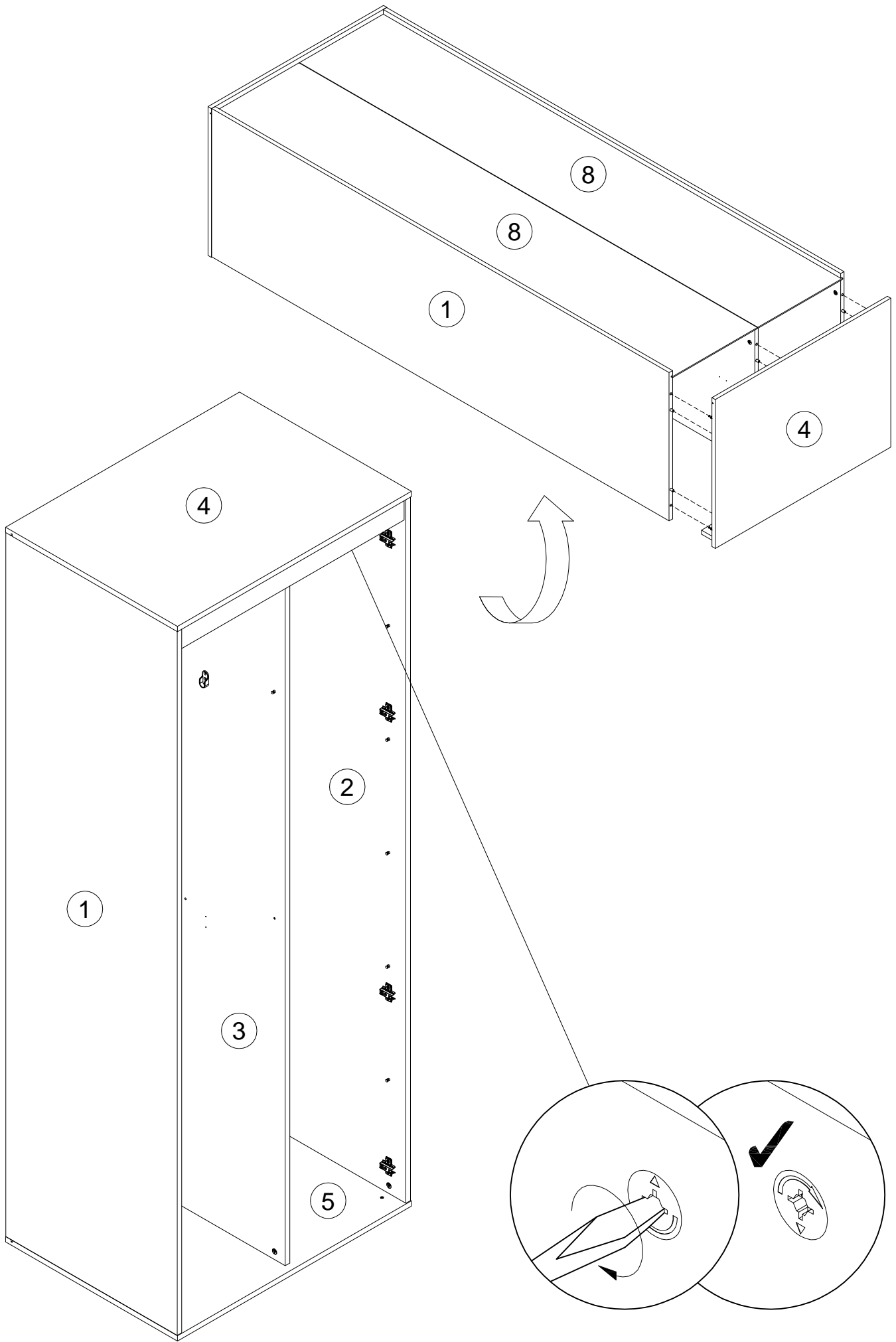


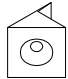
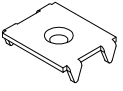
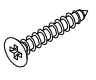
12

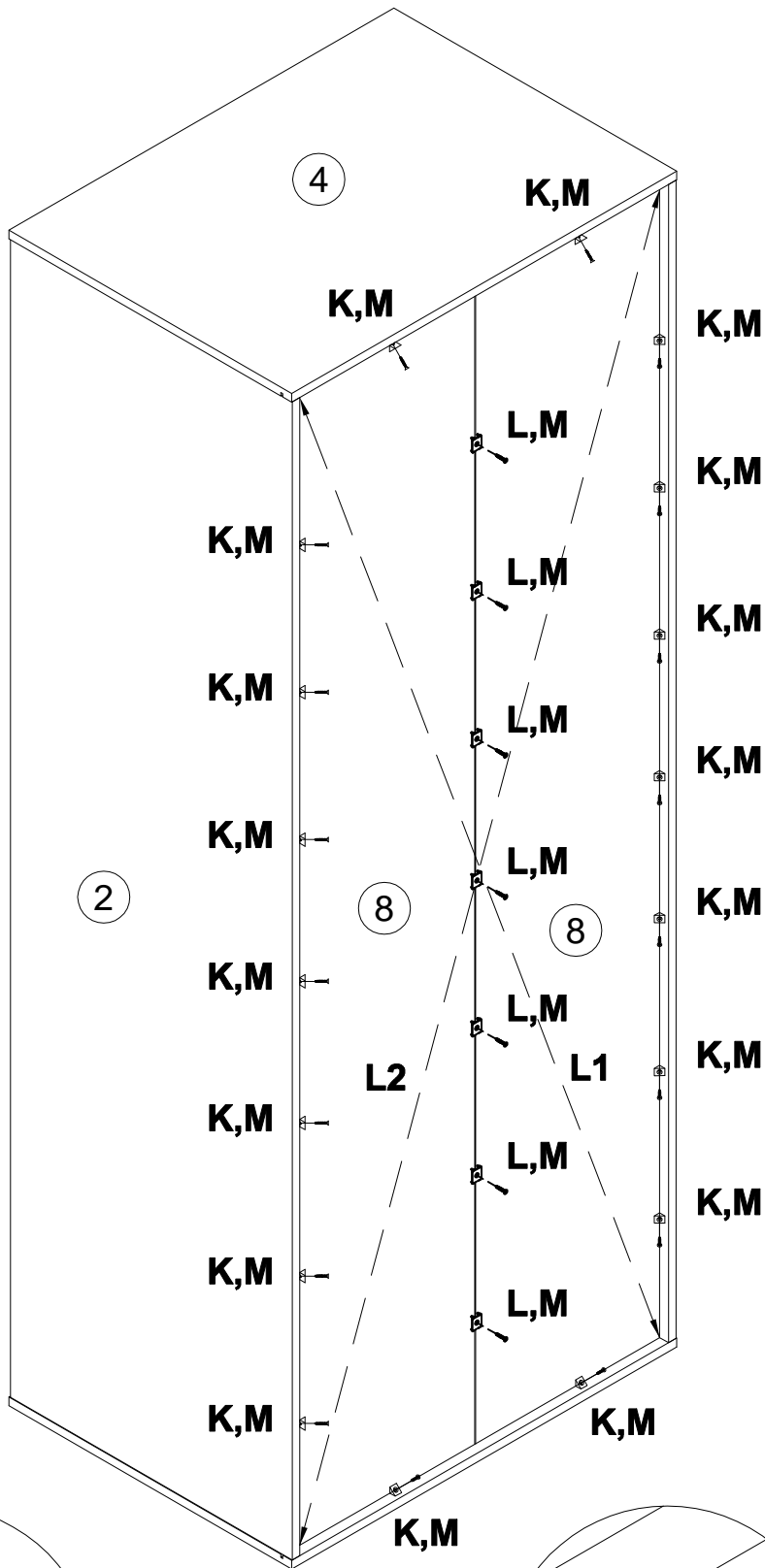


13

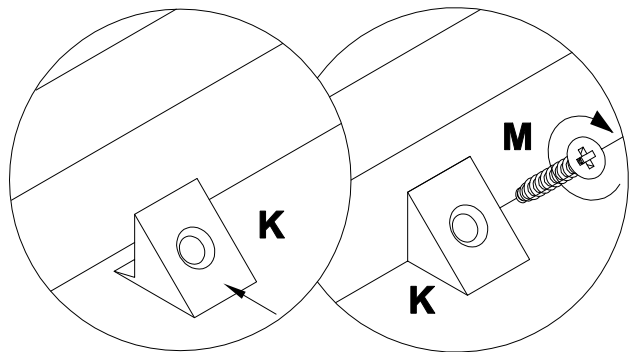
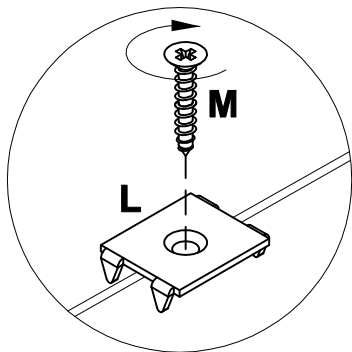


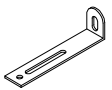





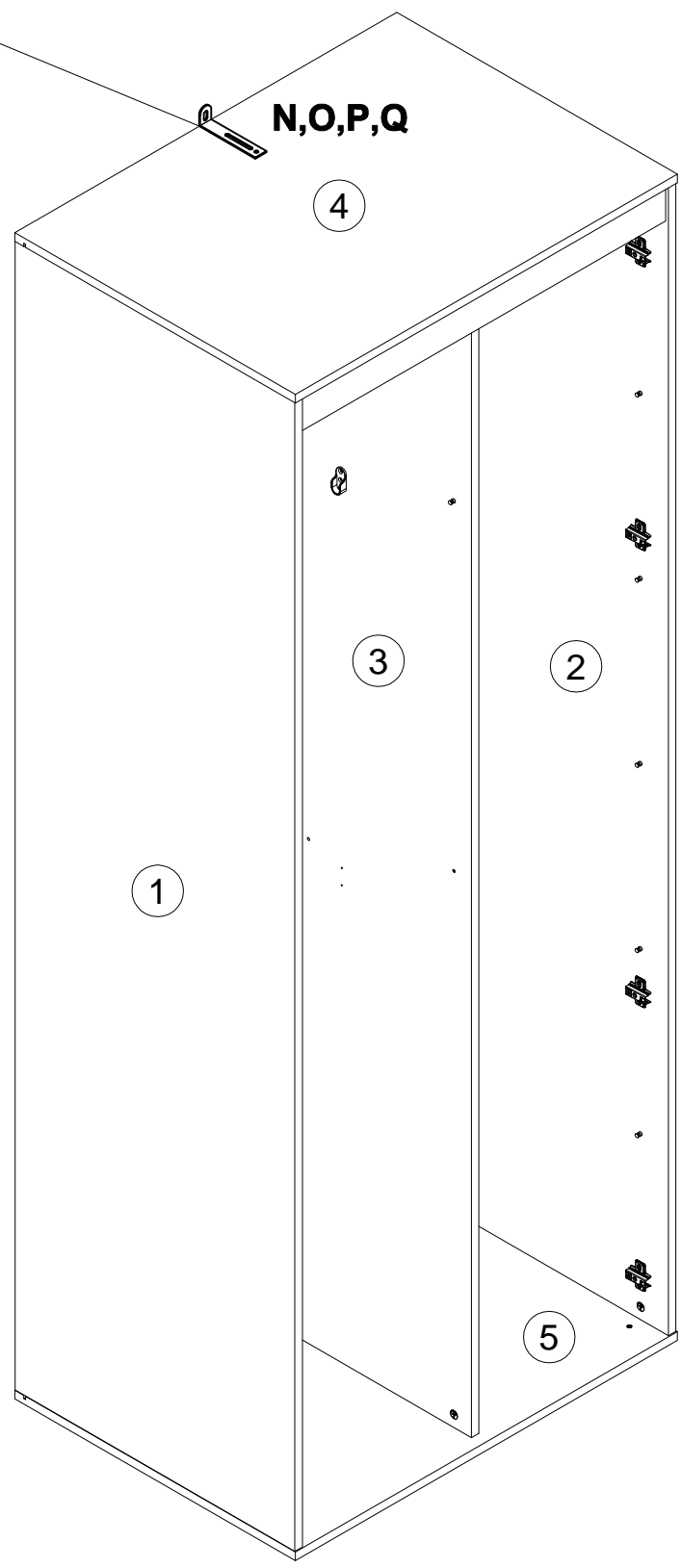
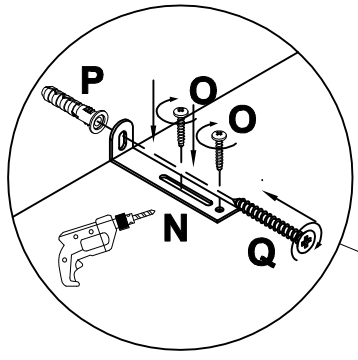
K		x18
L		x7
M		3x20 x25





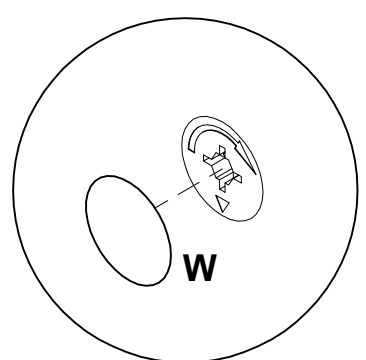
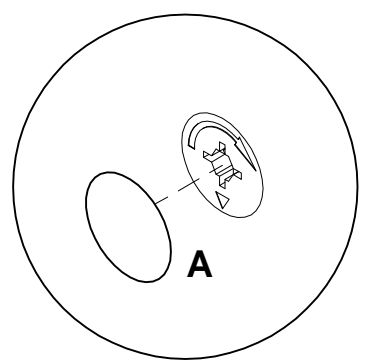
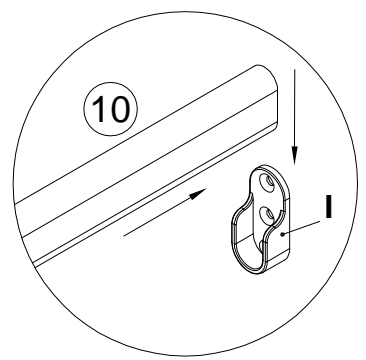
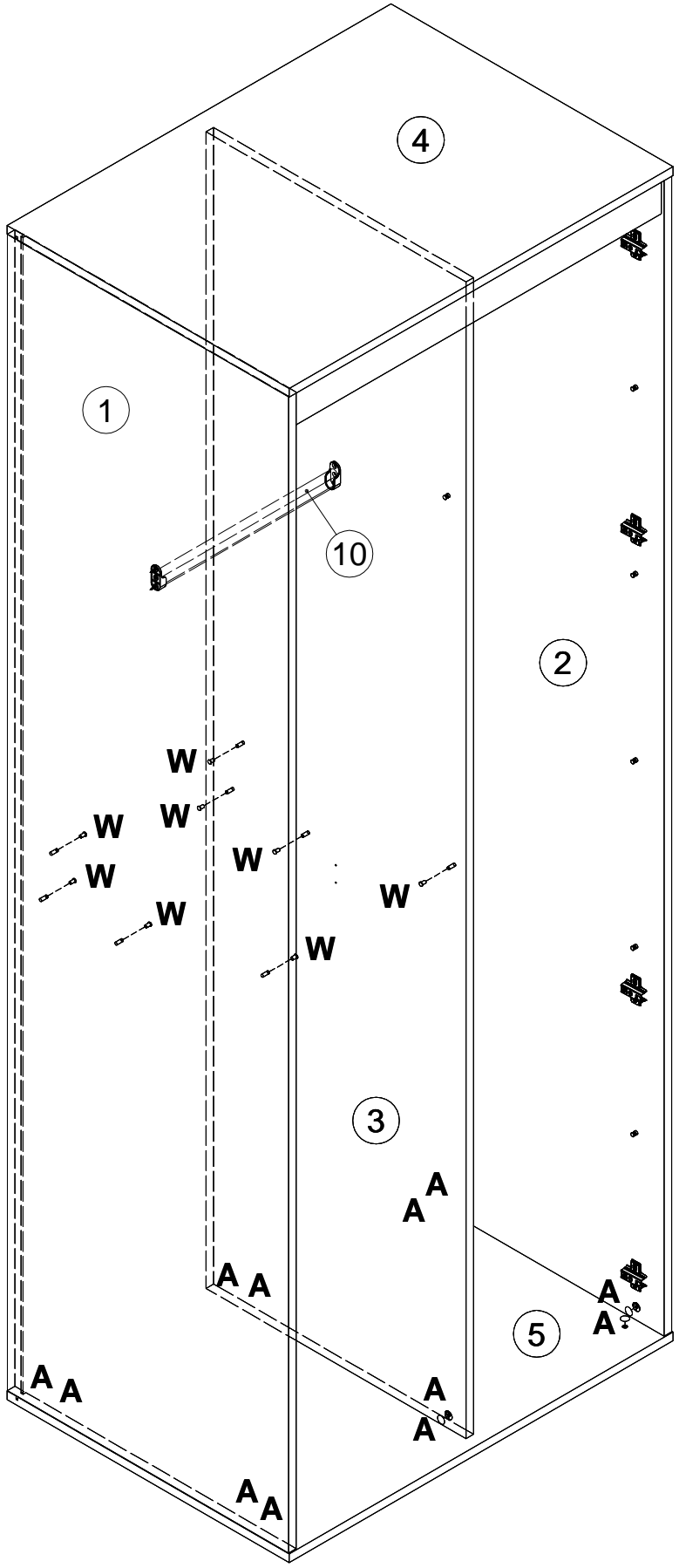
L1=L2

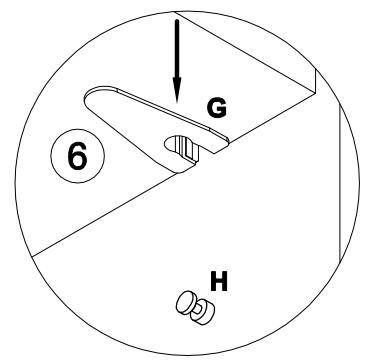
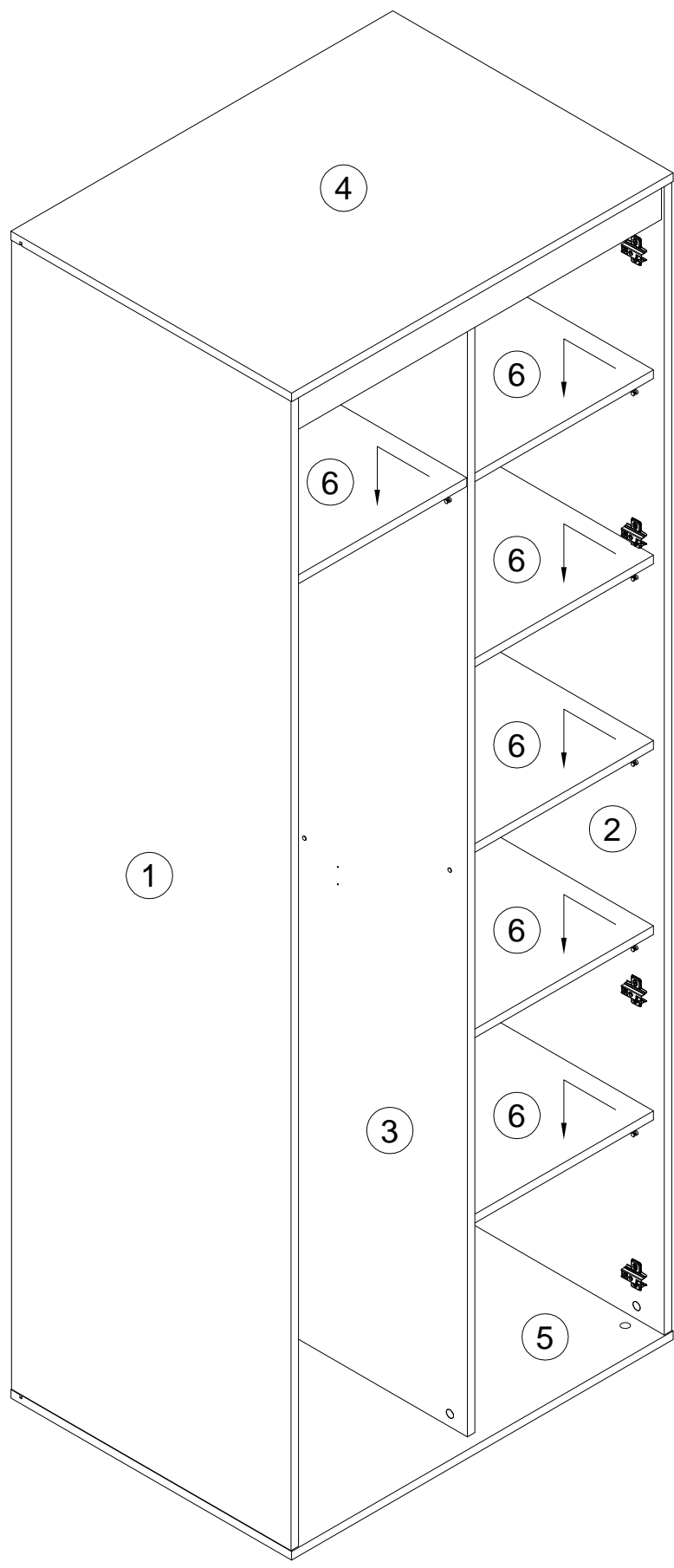


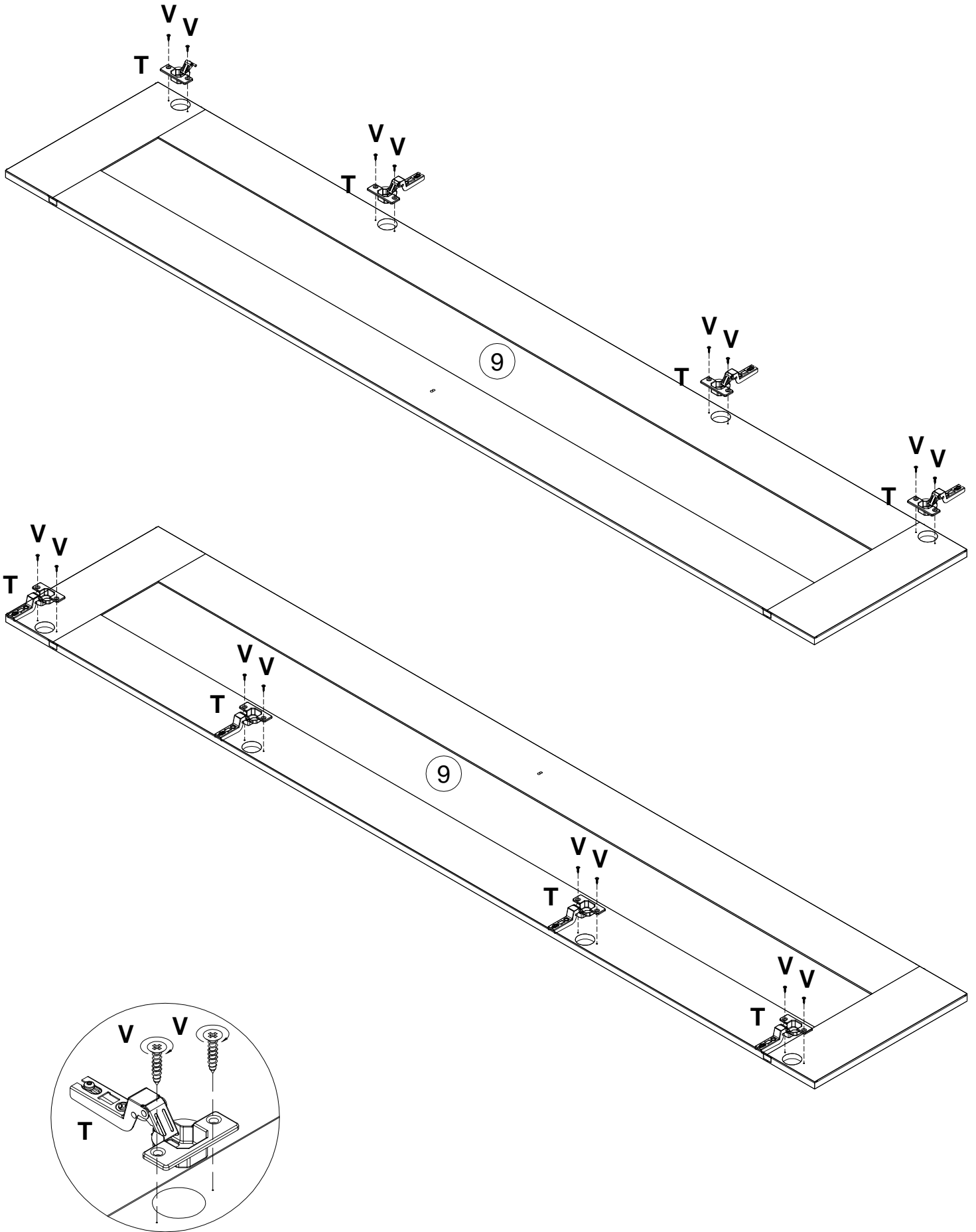
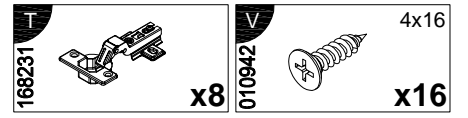
Z 155999		x1	O 000754		3.5x16	x2	P 013859		8x40	x1	Q 090185		4.5x45	x1
--------------------	--	-----------	--------------------	---	--------	-----------	--------------------	--	------	-----------	--------------------	--	--------	-----------

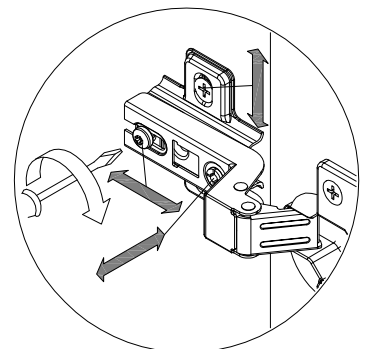
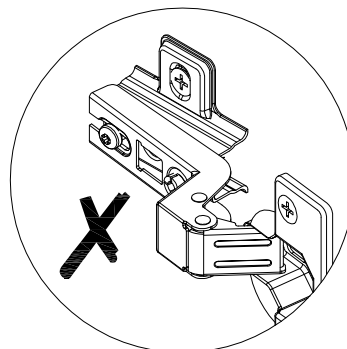
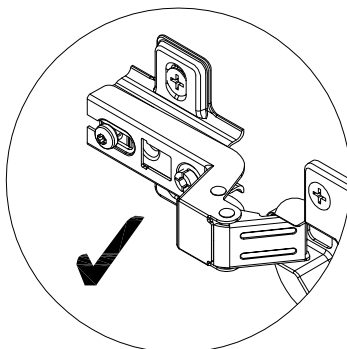
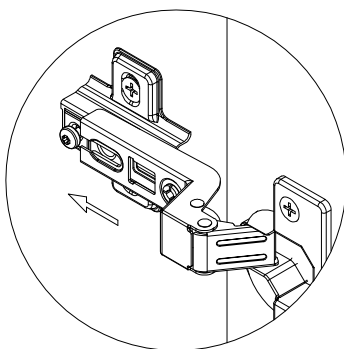
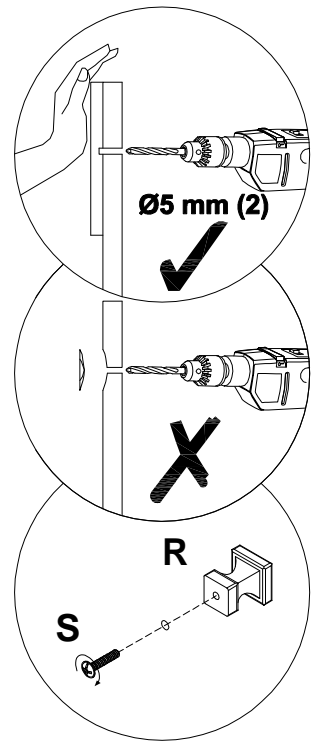
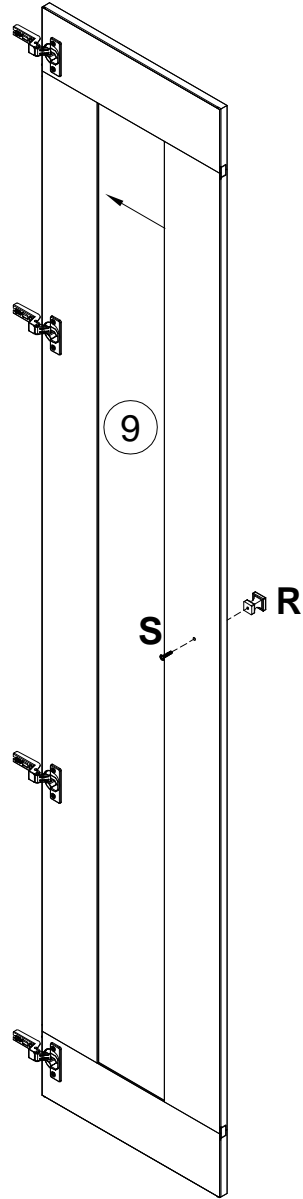
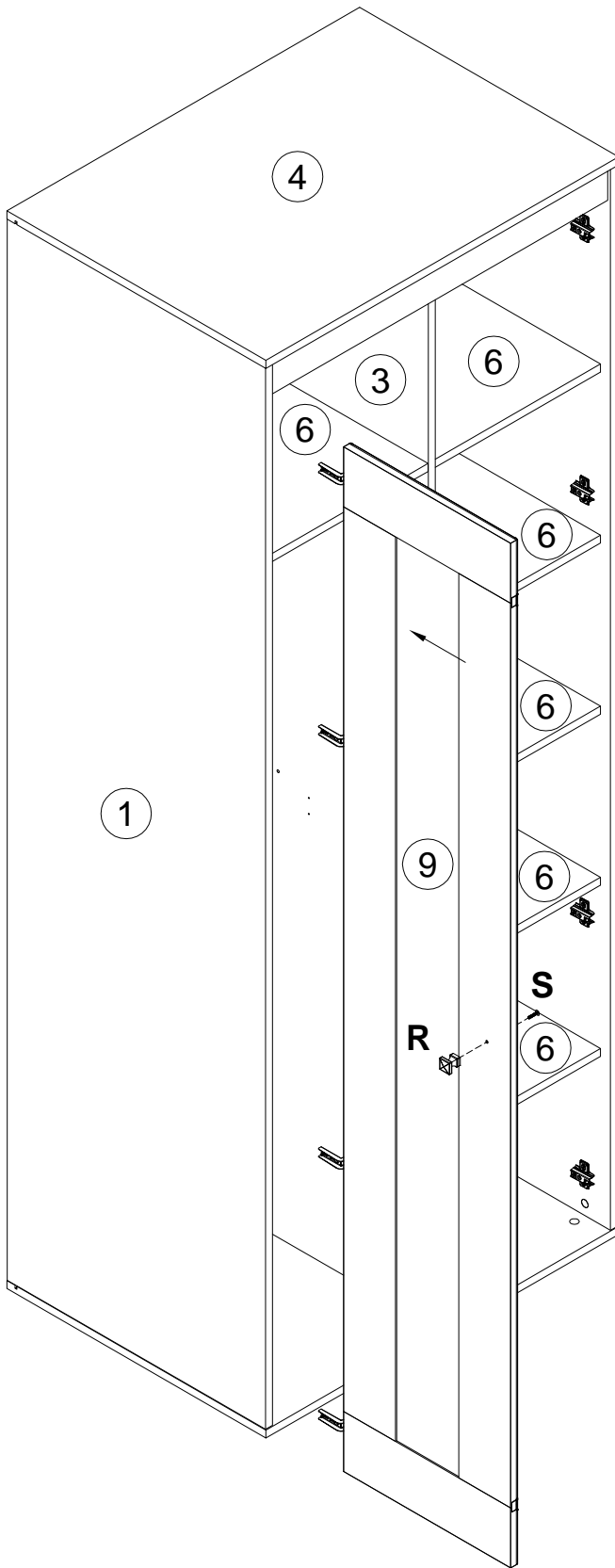


A	20x0.5	W
100640	x12	204524
		
		x8









Инструкция по уходу за мебелью и правила эксплуатации

1. Мебель рекомендуется эксплуатировать в бытовых помещениях с температурой воздуха не ниже +2°С и относительной влажностью 45-70%.
2. Мебель должна быть защищена от воздействия прямых солнечных лучей, так как это вредит внешнему виду изделий и может изменить цвет поверхности.
3. Не следует ставить на поверхность мебели горячие предметы.
4. Случайно попавшую на поверхность изделия влагу, жидкость следует снять сухой тканью.
5. Удаление пыли с полированной или лакированной поверхности следует производить сухой тканью (фланель, миткаль).
6. Полированные и лакированные поверхности мебели рекомендуется освежать специально предназначенными для этого средствами.
7. Очищать стекла рекомендуется специальными составами, нанесенными на мягкую ткань.
8. Не допускается применение соды, стиральных порошков, абразивных паст, порошков и прочих, не предназначенных для ухода за изделиями мебели препаратов.

В связи с постоянной работой, направленной на улучшение потребительских свойств мебели, предприятие-изготовитель оставляет за собой право на изменения конструкции, не влияющие на качество и внешний вид изделия.