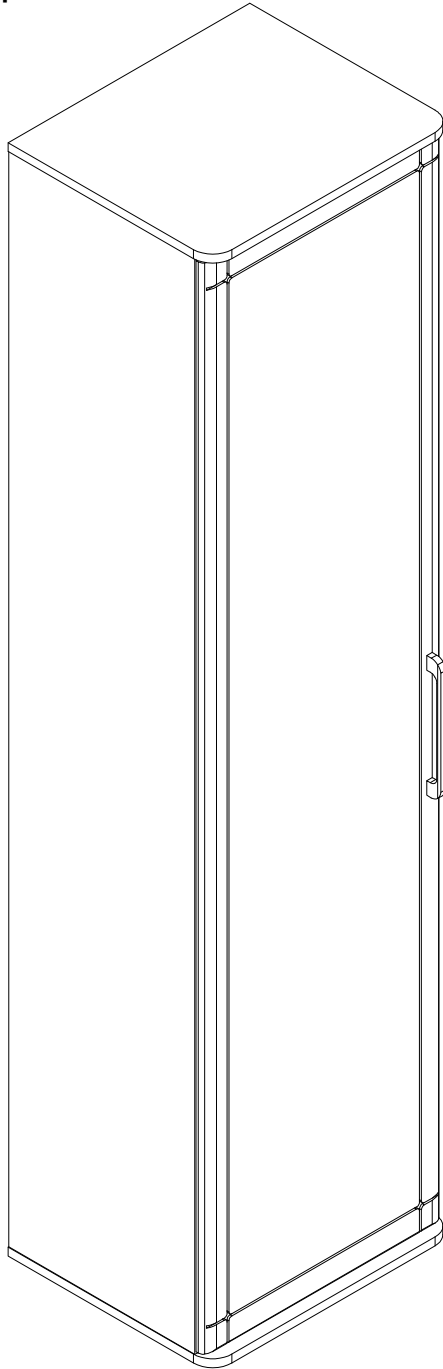


EAC

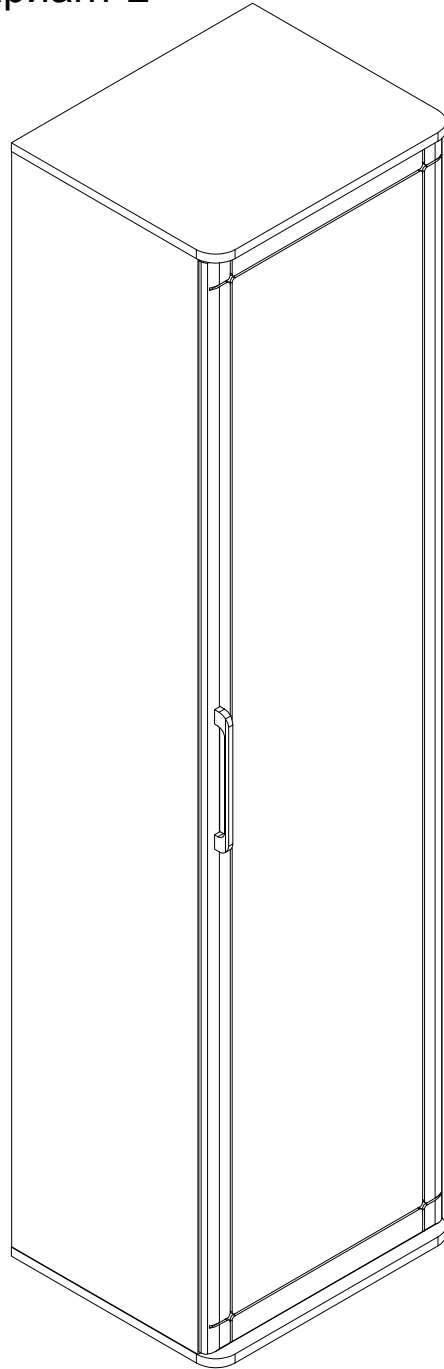
инструкция по сборке

Шкаф однодверный арт. 6873

Вариант 1



Вариант 2



габаритные размеры

высота - 2014 мм

ширина - 502 мм

глубина - 425 мм

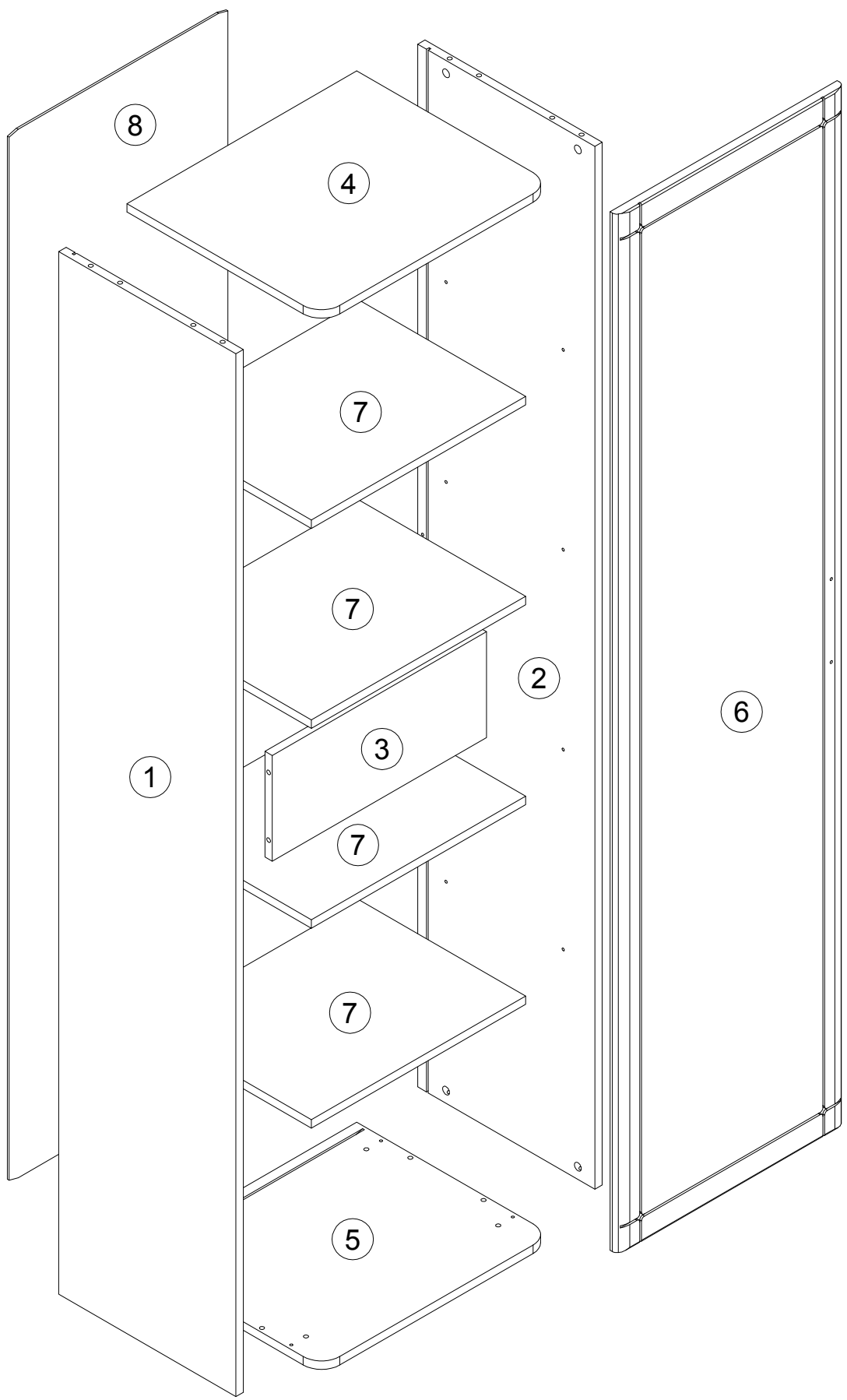
единая справочная служба:

8 800 100-50-22

(звонок по России бесплатный)

LAZURIT
FURNITURE FACTORY

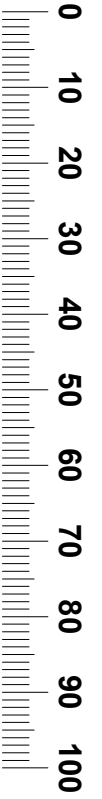
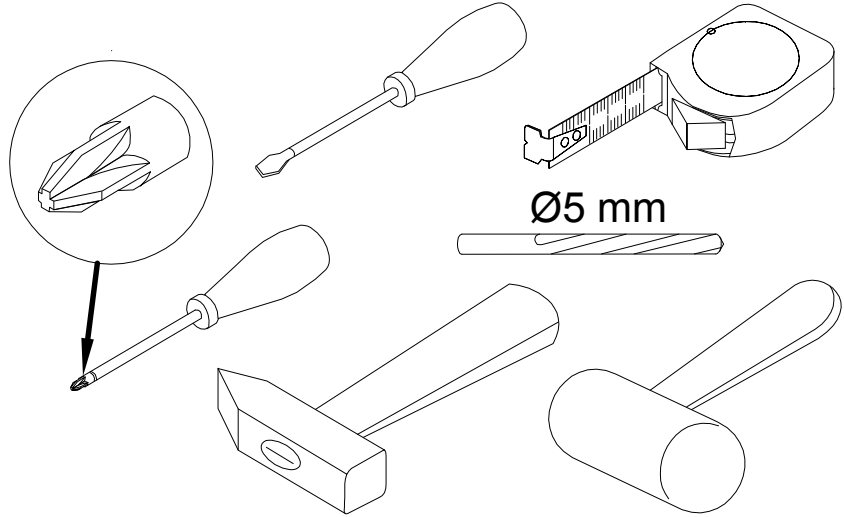
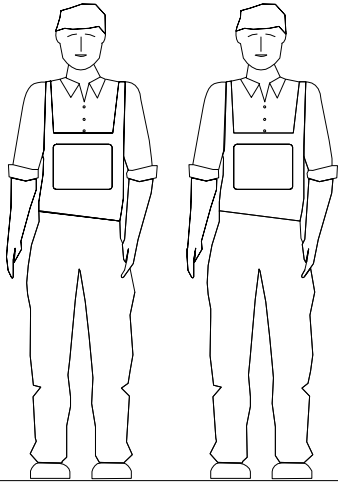
1



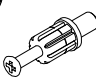
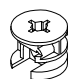


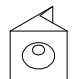
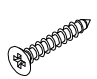
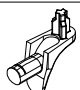
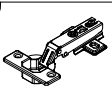
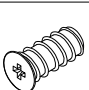
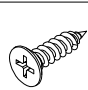
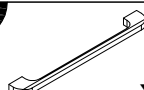
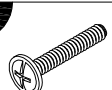


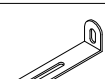
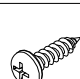

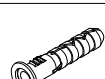
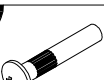

2

поз.	наименование детали	№ упак.	шт.	длина, мм	ширина, мм
1	Стенка боковая	2	1	1972	387
2	Стенка боковая	2	1	1972	387
3	Стенка задняя	1	1	468	200
4	Стенка горизонтальная	1	1	502	425
5	Стенка горизонтальная	1	1	502	425
6	Дверь	2	1	1964	496
7	Полка	1	4	468	363
8	Стенка задняя	2	1	1983	478

3

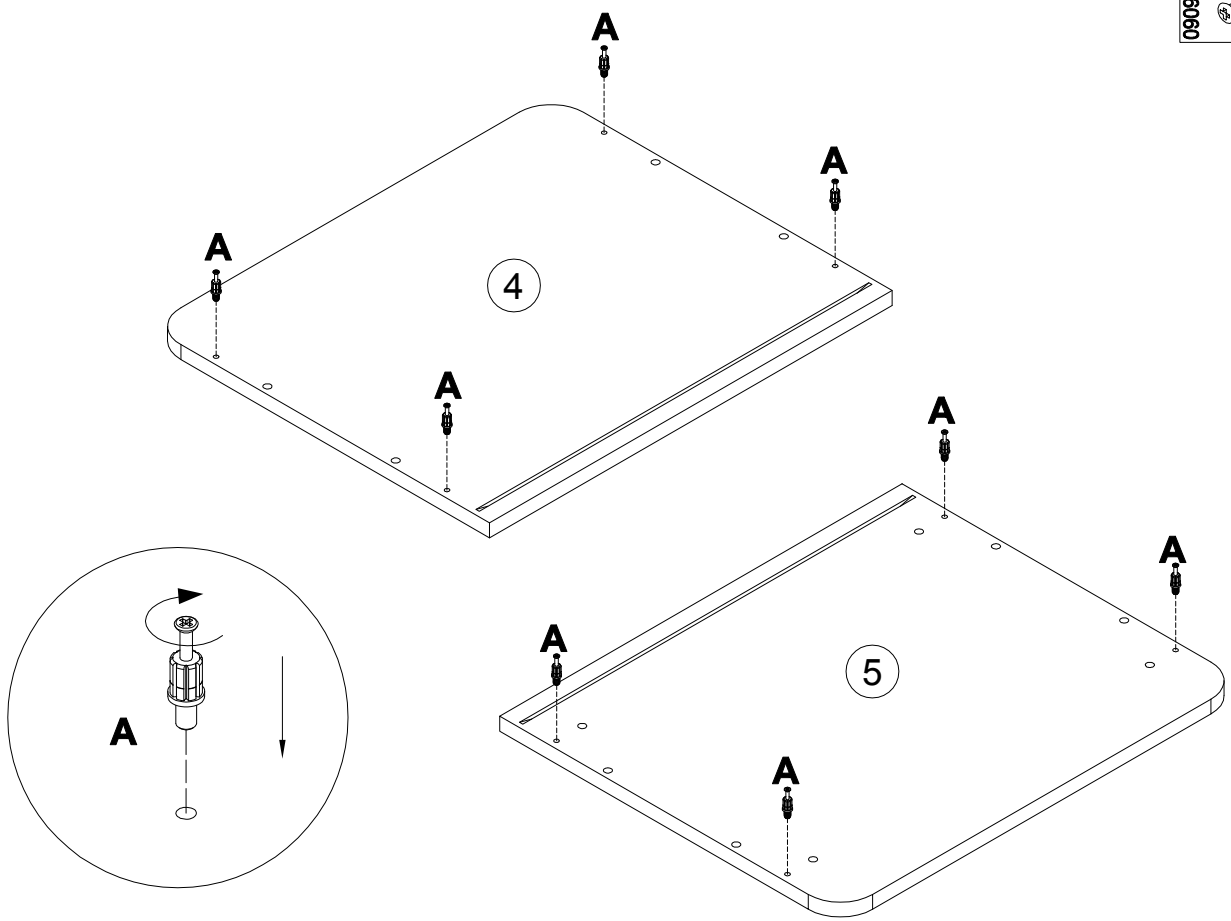


4

A 090913  7x32 x12	B 000146  15x12 x12	C 100640  20x0.5 x12	D 000151  8x35 x8	E 135021  x14	F 000759  3x20 x14
G 125913  x16	H 161423  x4	I 235594  6.3x16 x8	J 010942  4x16 x8	K 269594  x1	L 005960  M4x25 x2
M 007086  M6 x4	N 208693  M6x16 x4	O 155999  x1	P 000754  3.5x16 x2	Q 090185  4.5x45 x1	R 013859  8x40 x1
S 005145  M4x29 x2	T 000379  M4x16 x2				

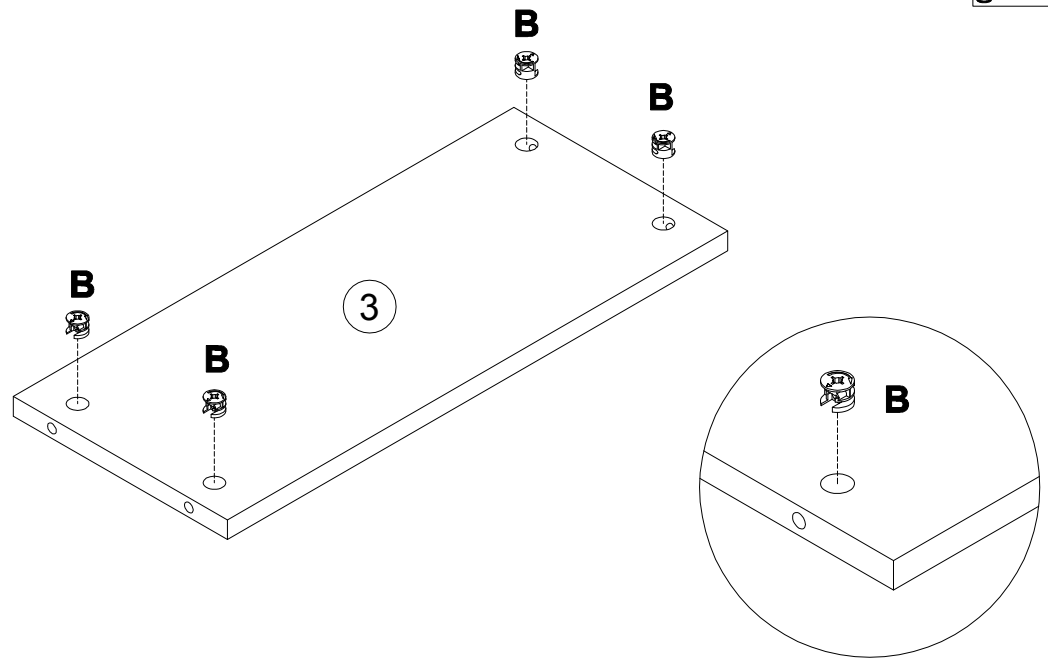
5


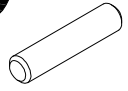
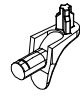
090913 7x32 x8

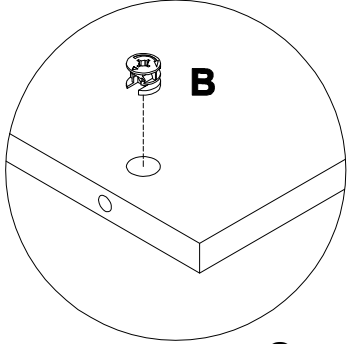


6

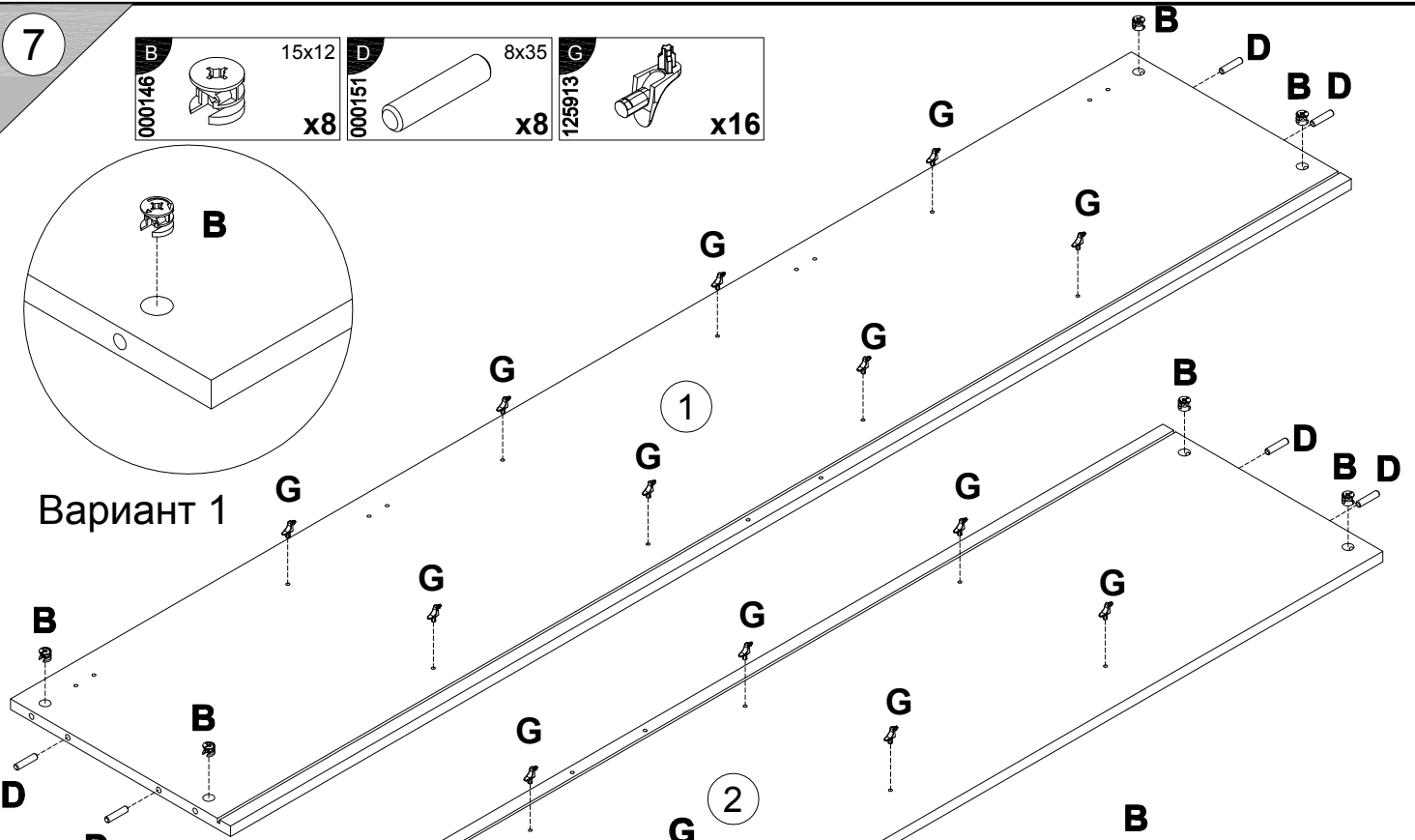
000146 15x12 x4



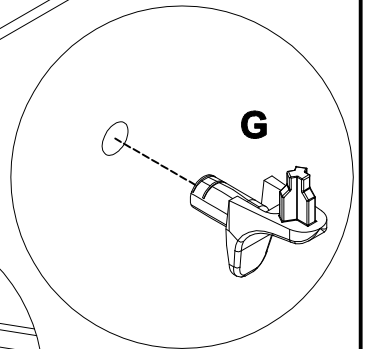
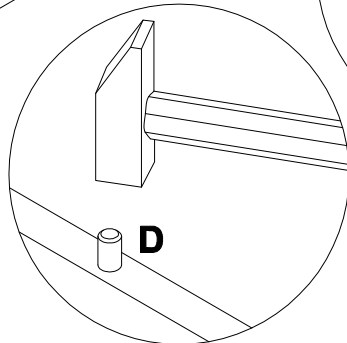
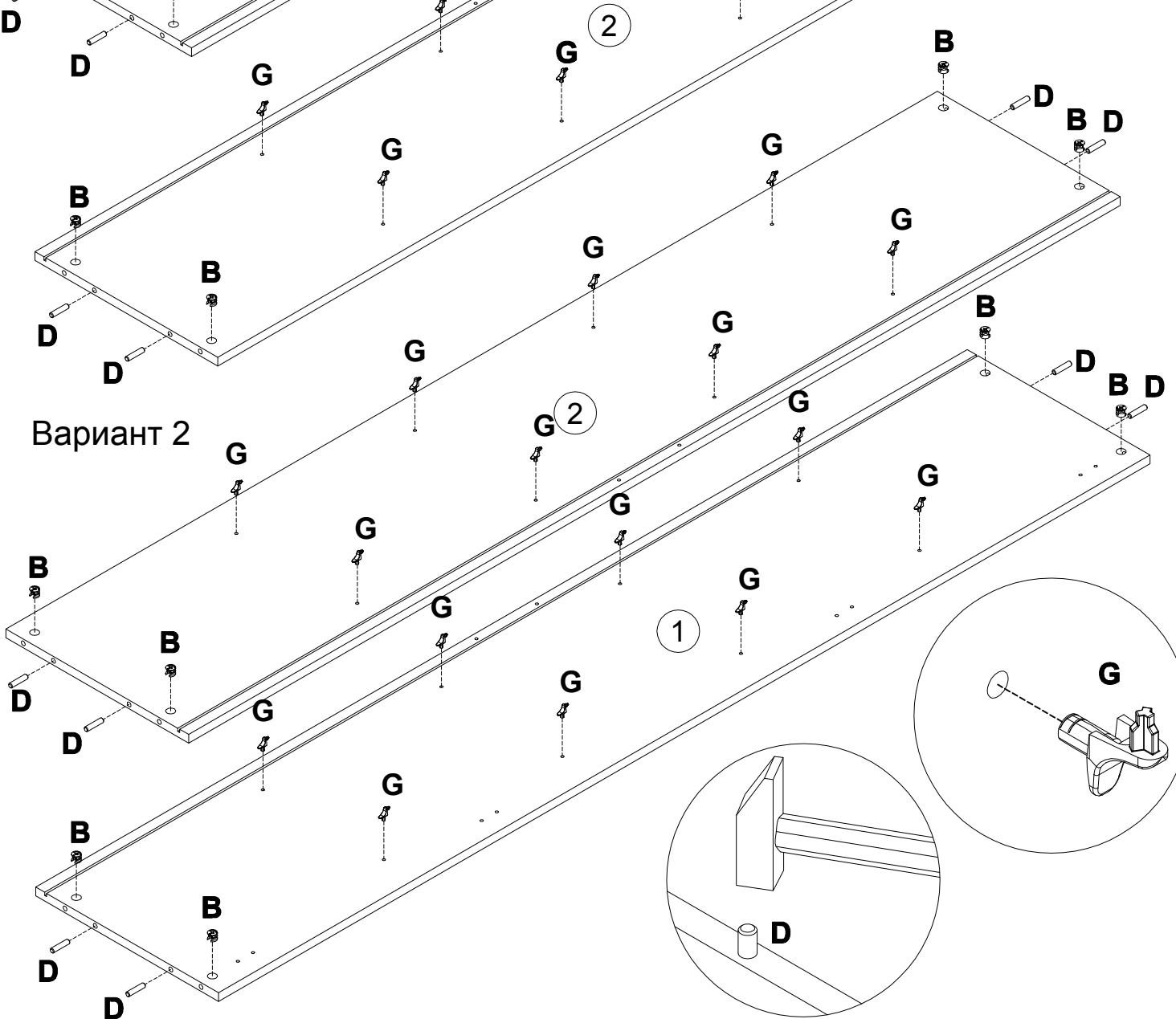
B 000146  15x12 x8	D 000151  8x35 x8	G 125913  x16
--	---	---

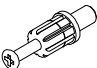

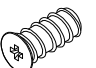


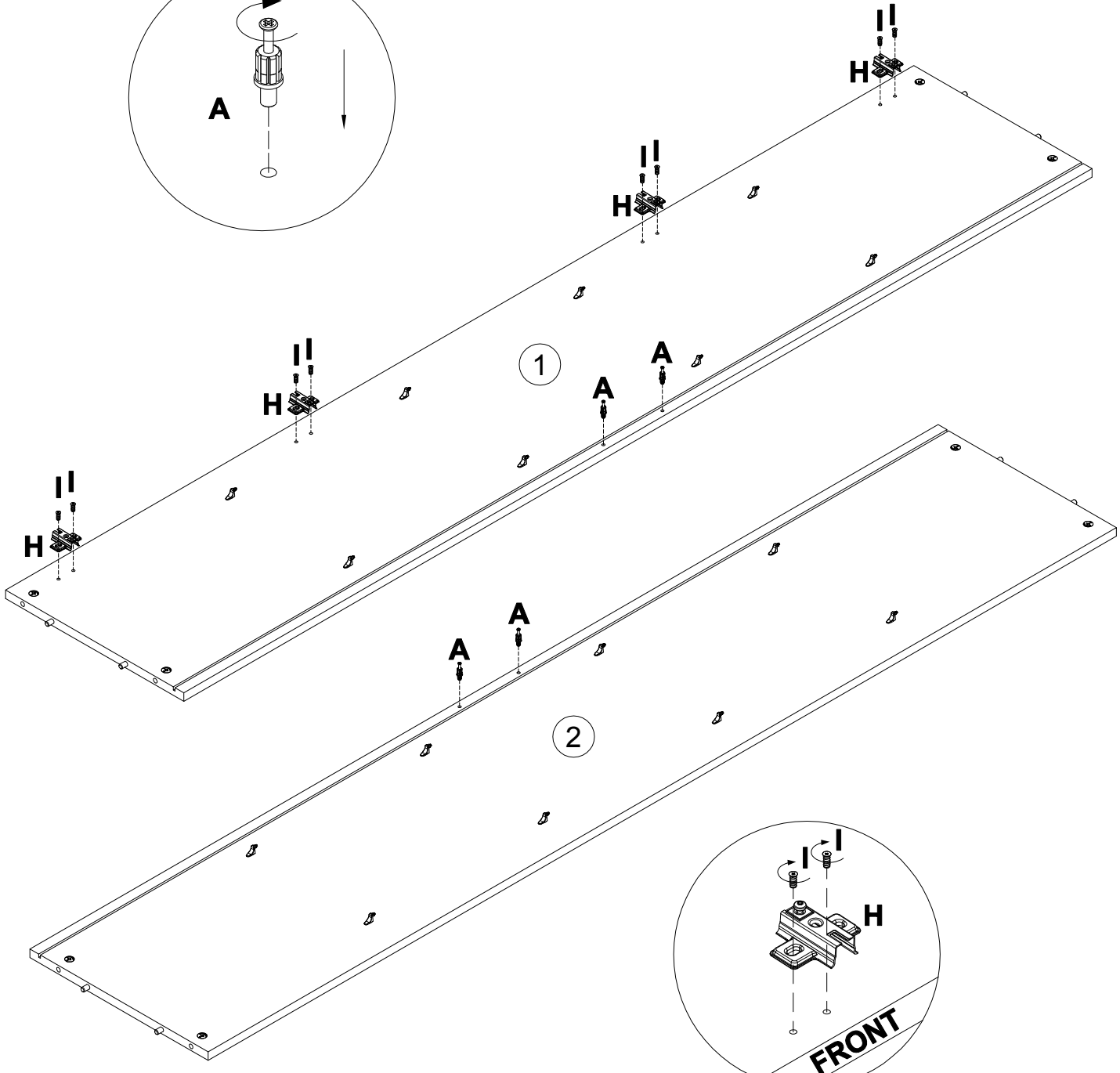
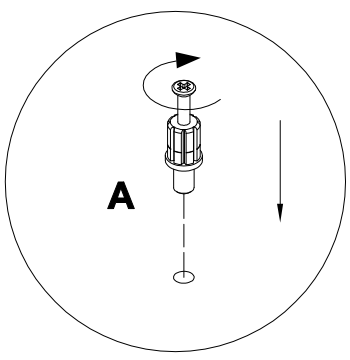
Вариант 1



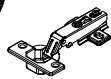


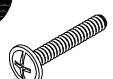
Вариант 2

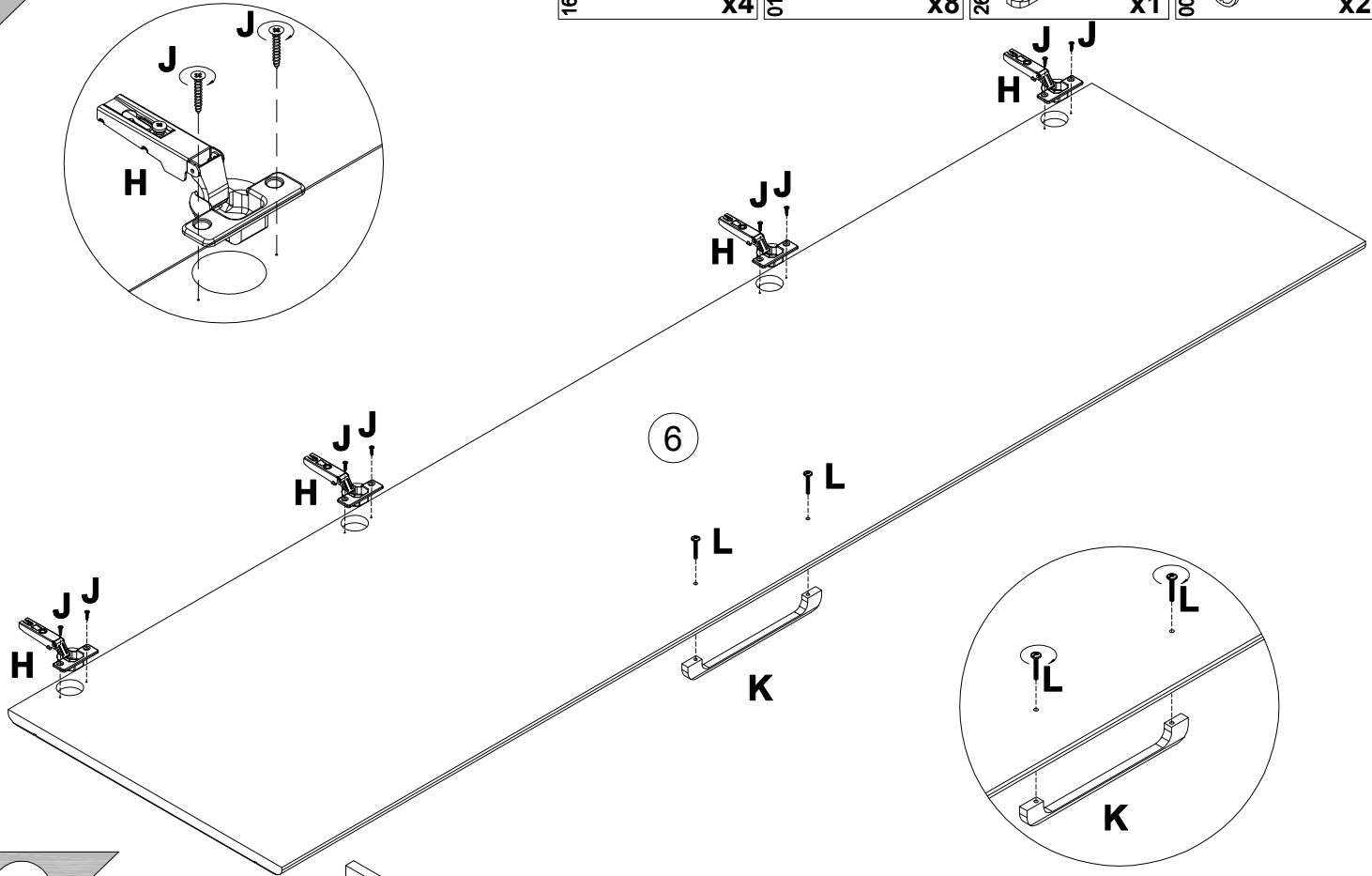


A 090913		7x32	H 161423		x4	I 235594		6.3x16	x8
--------------------	---	------	--------------------	--	----	--------------------	--	--------	-----------

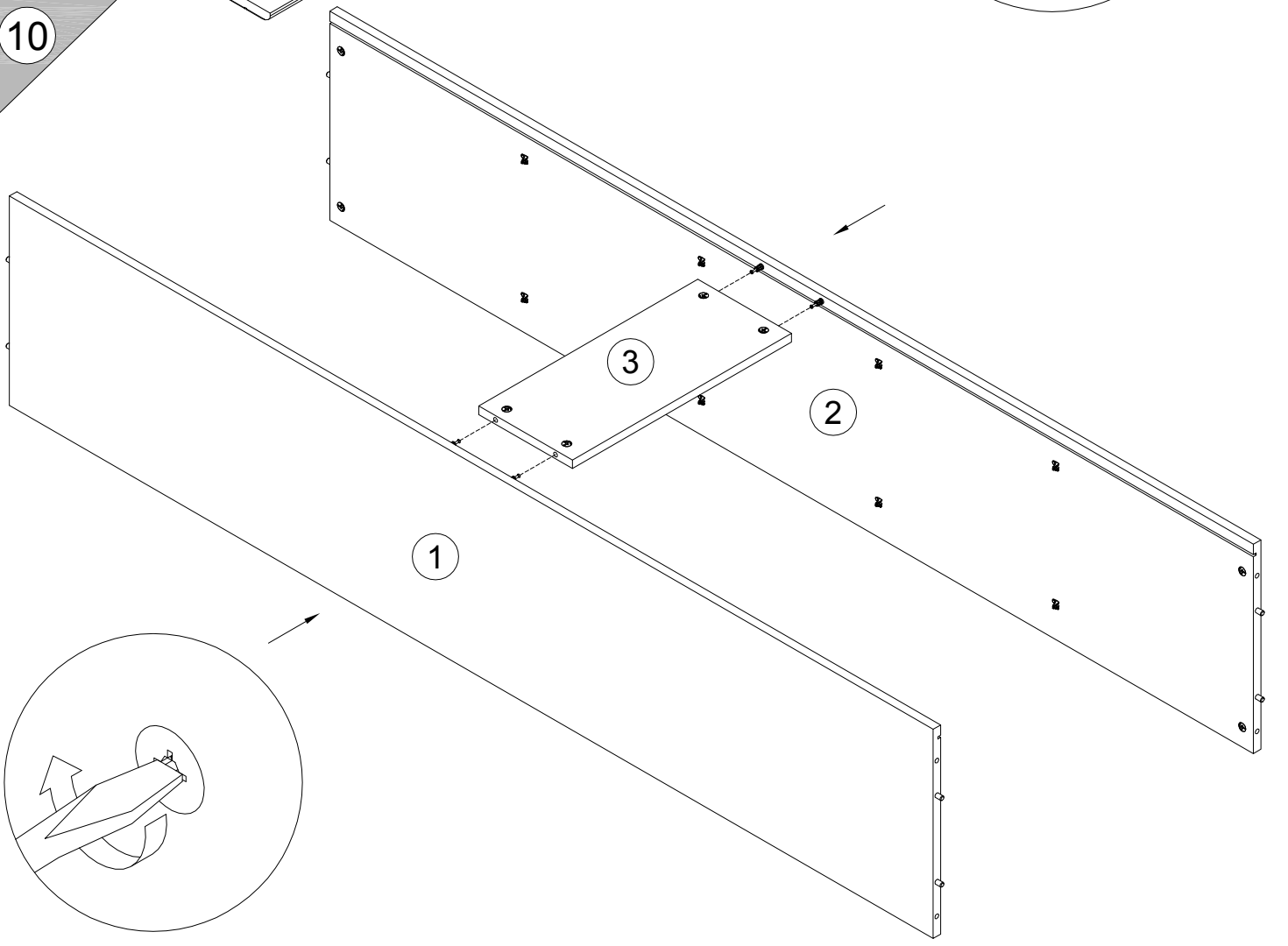


9

- H** 161423  x4
- J** 010942  4x16 x8
- K** 269504  x1
- L** 005960  M4x25 x2

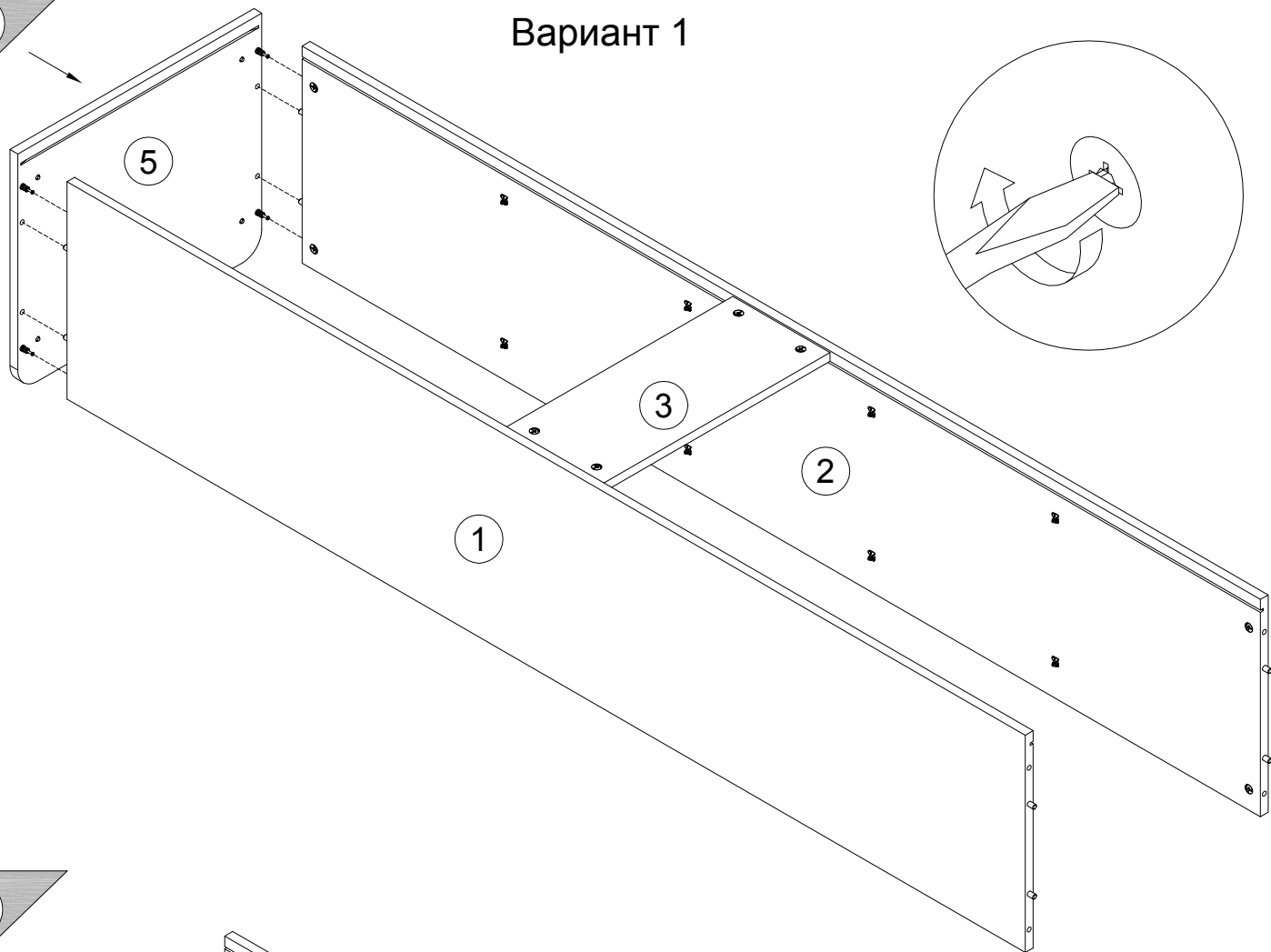


10

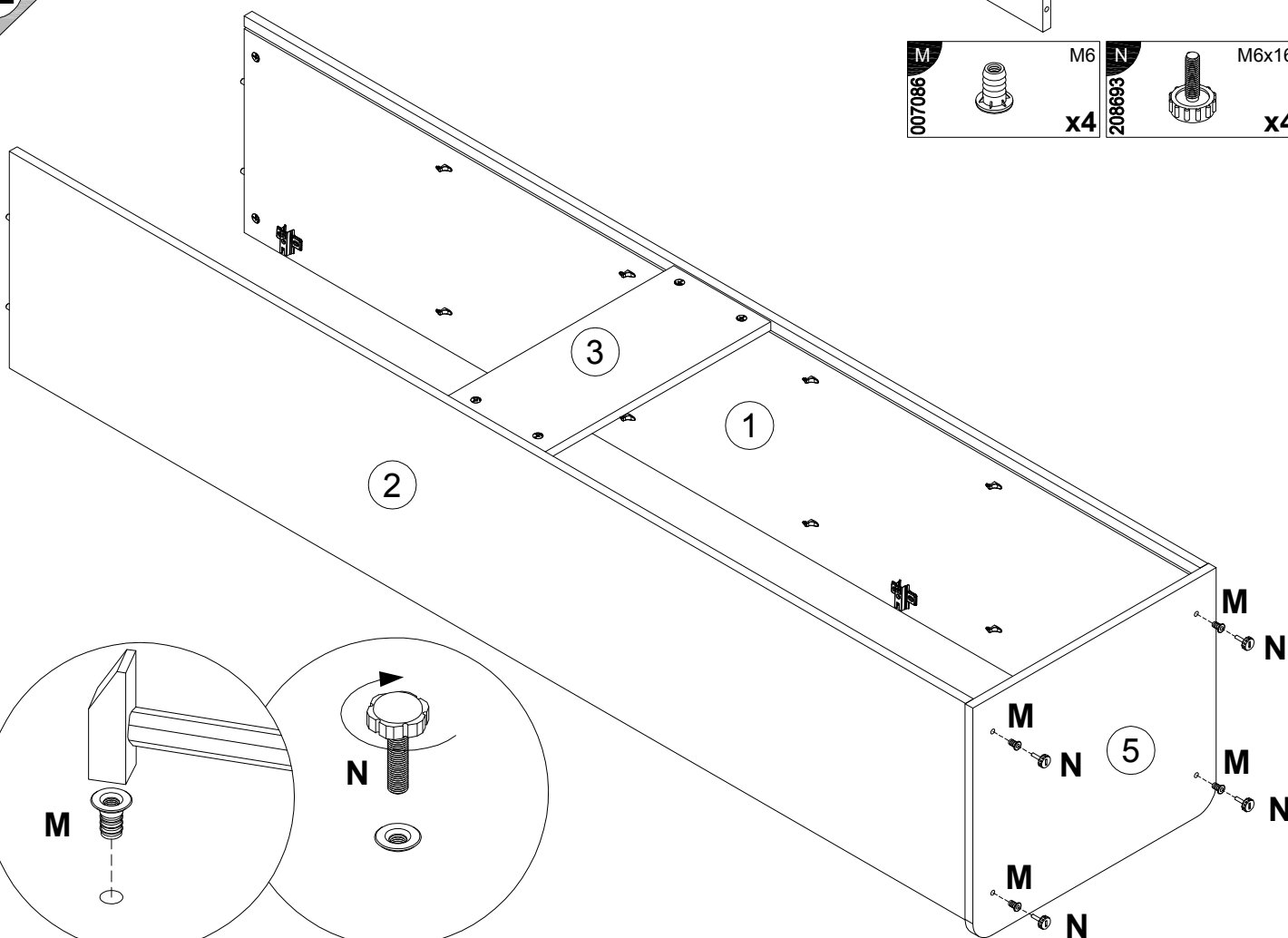


11

Вариант 1

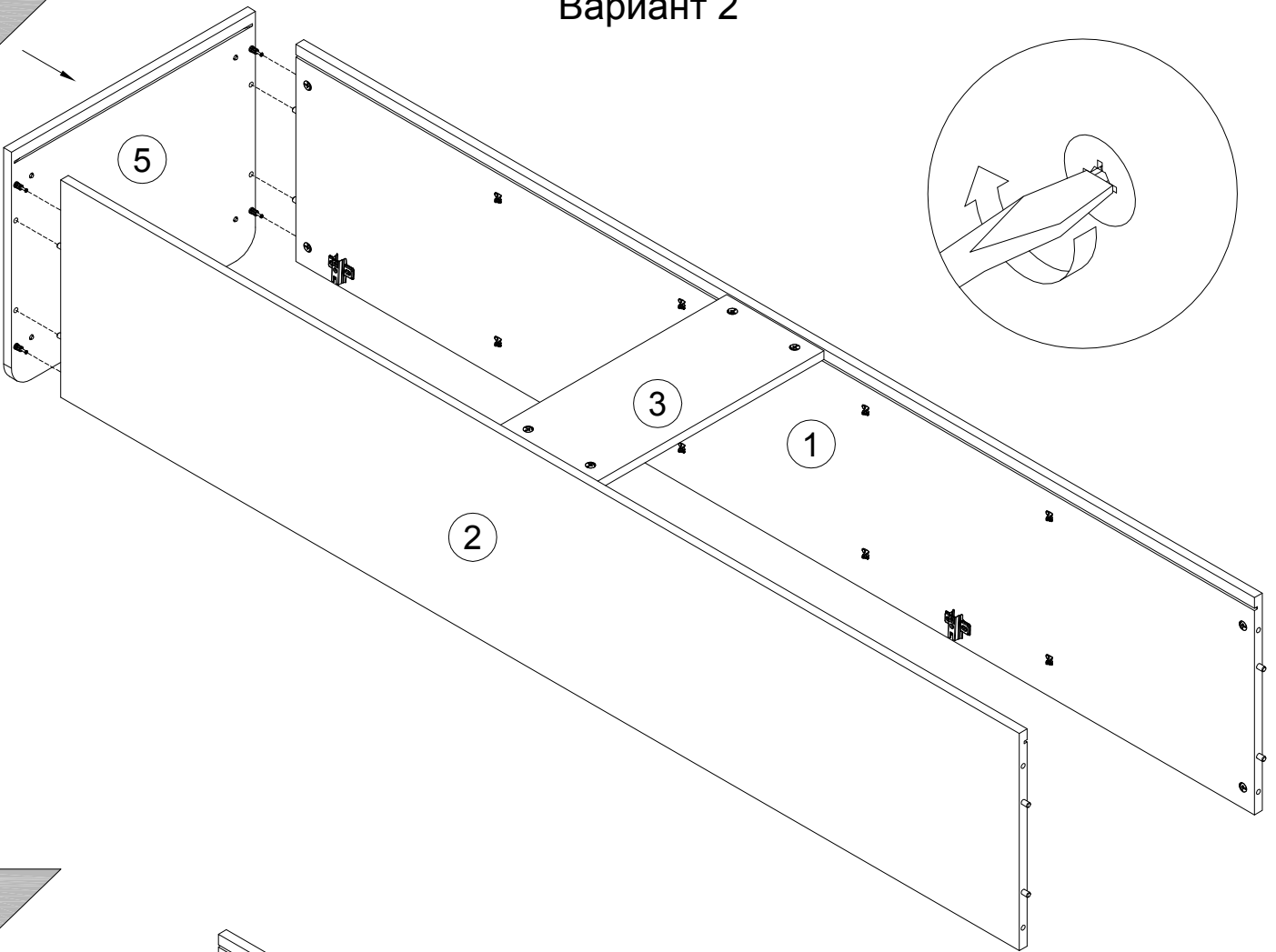


12

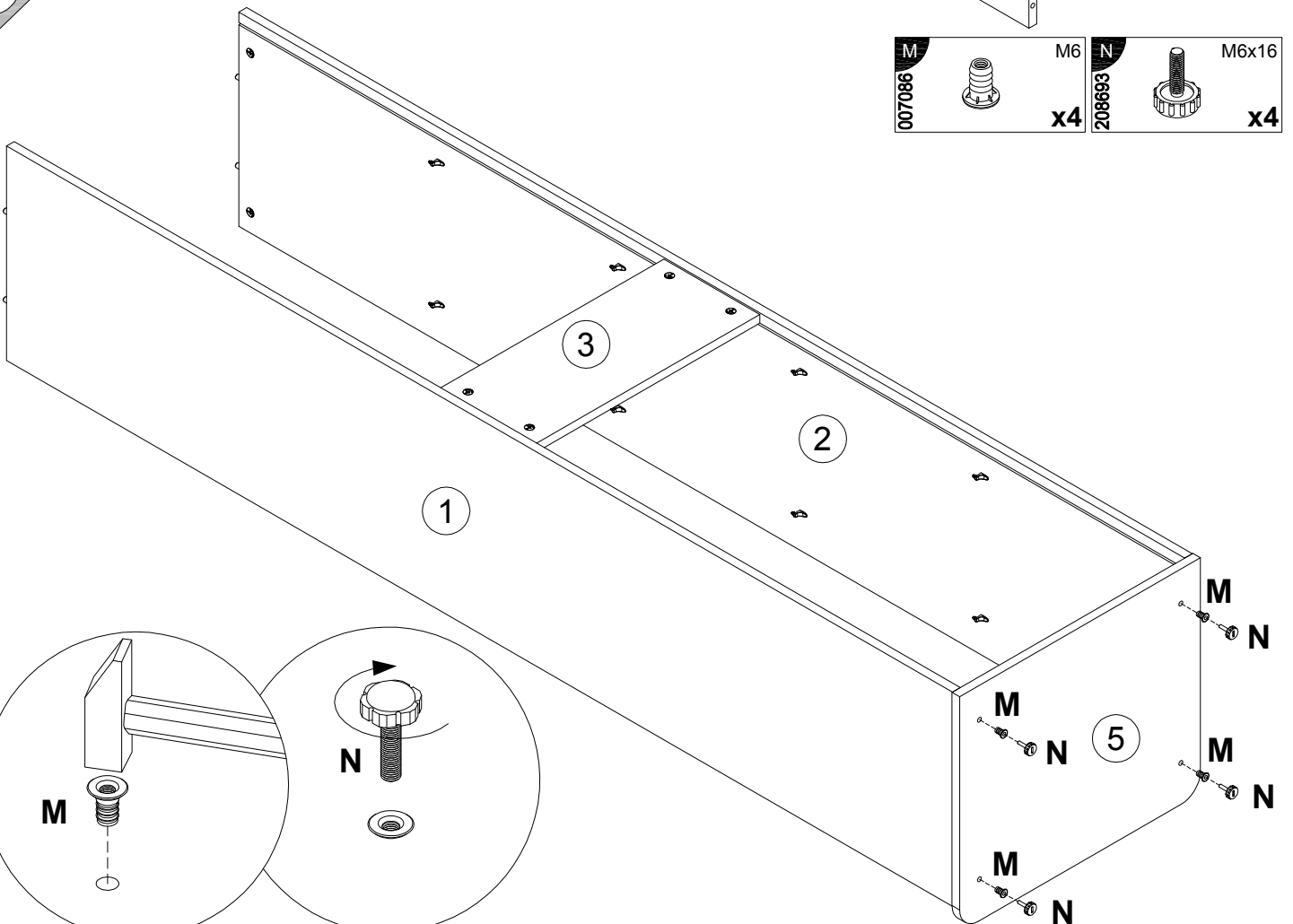


Вариант 2

11

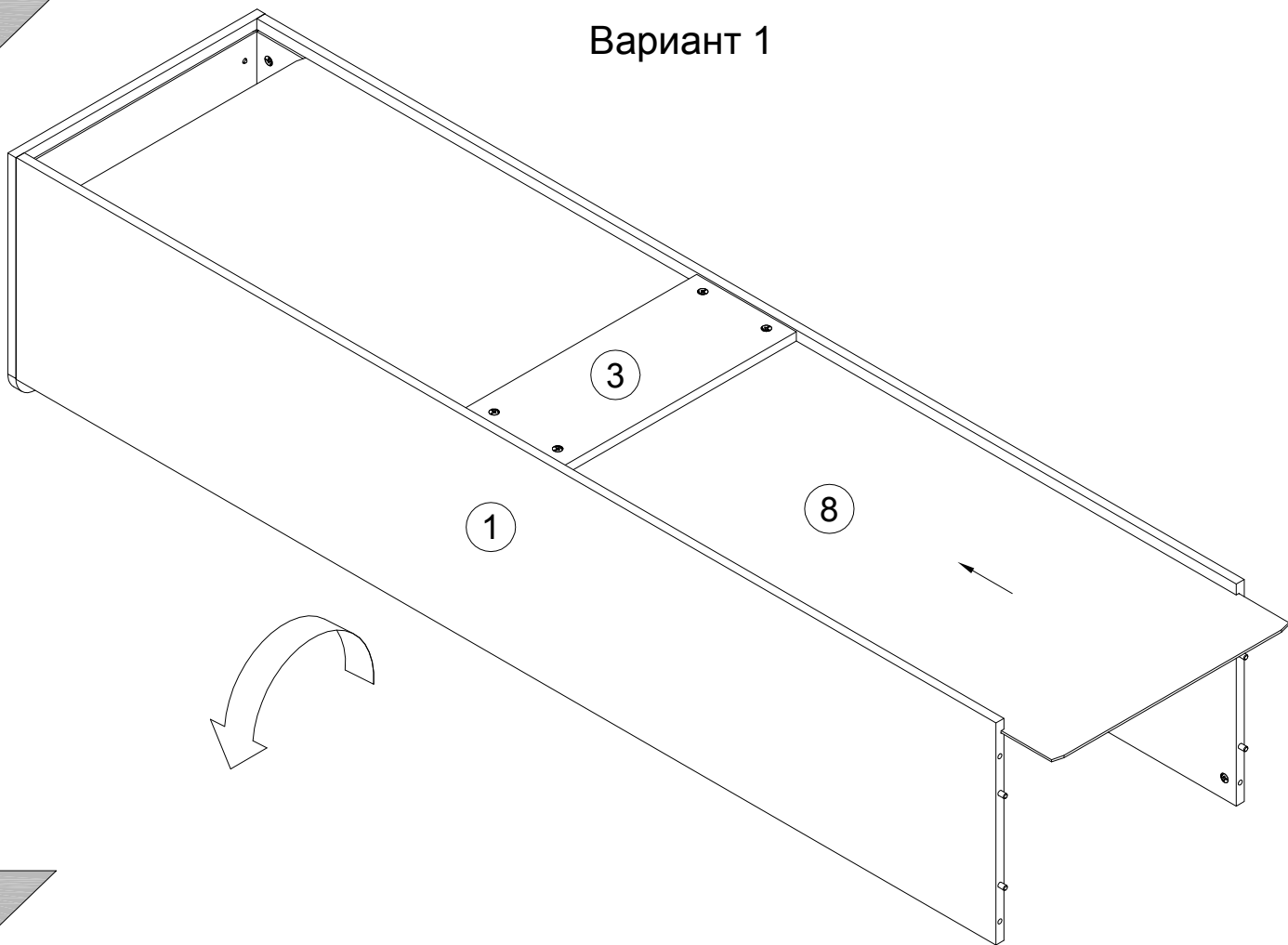


12

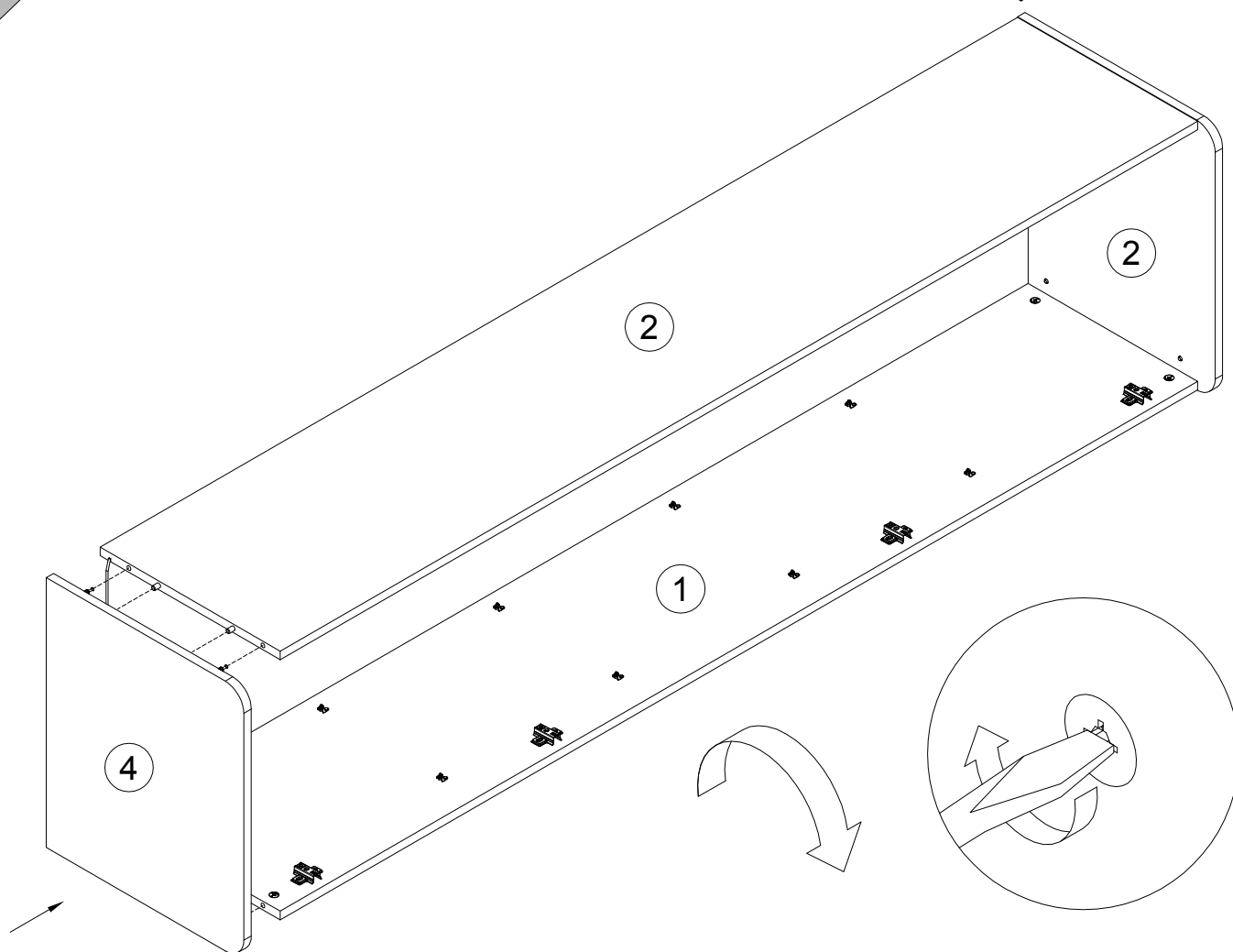


13

Вариант 1



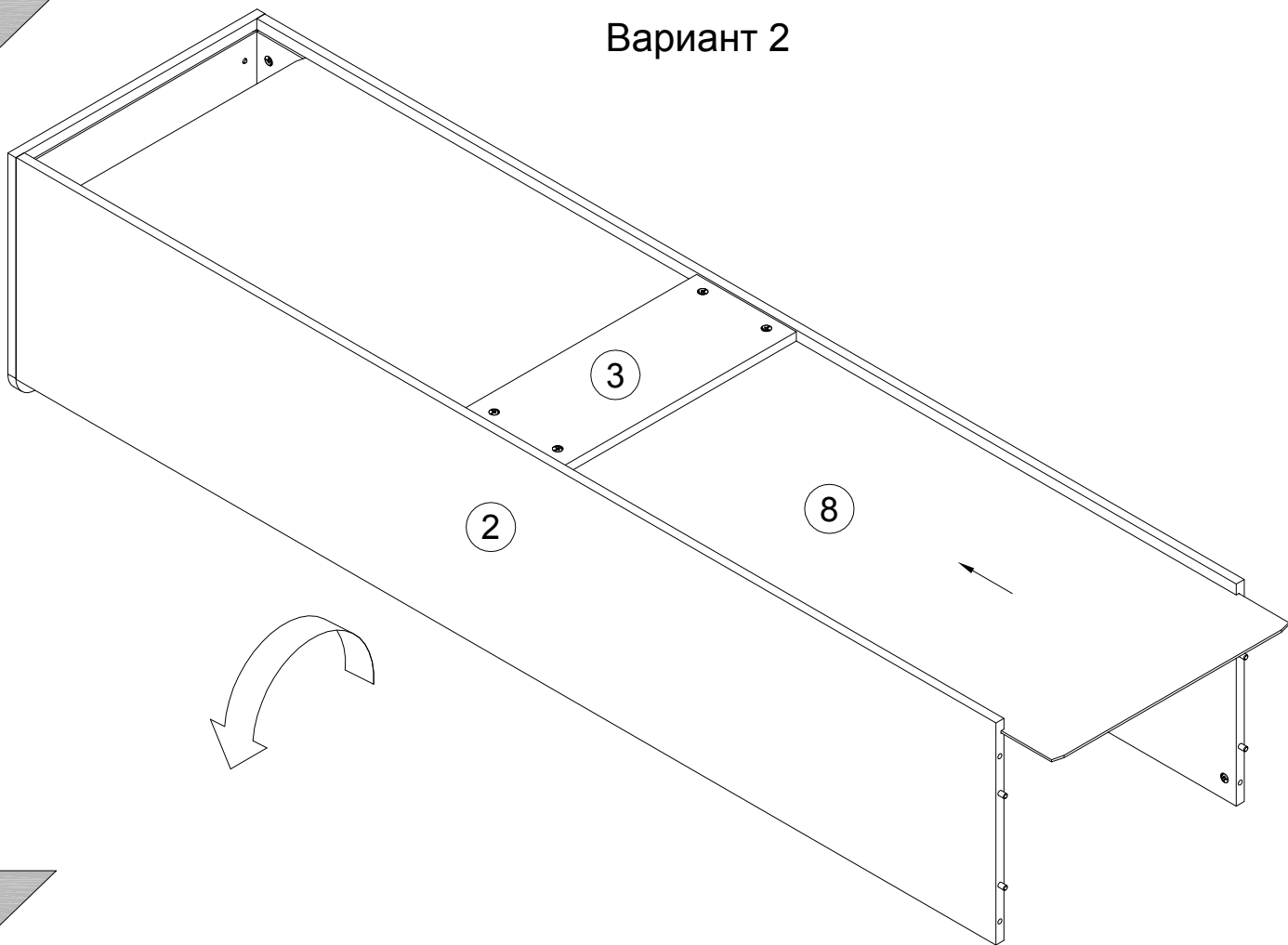
14



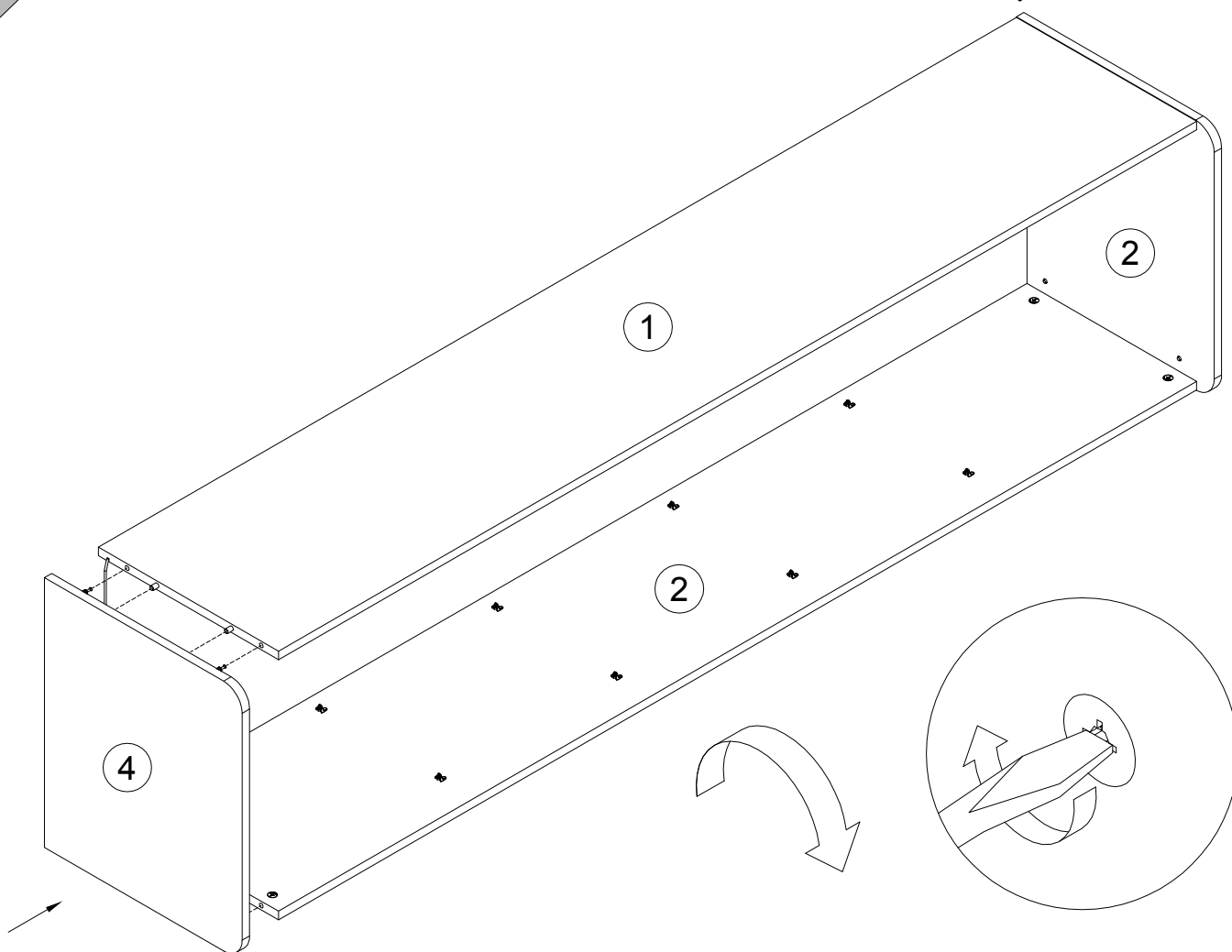
11

13

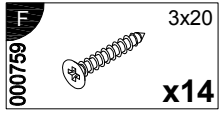
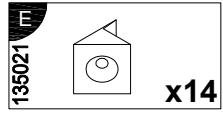
Вариант 2



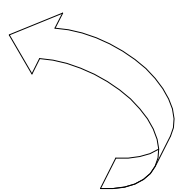
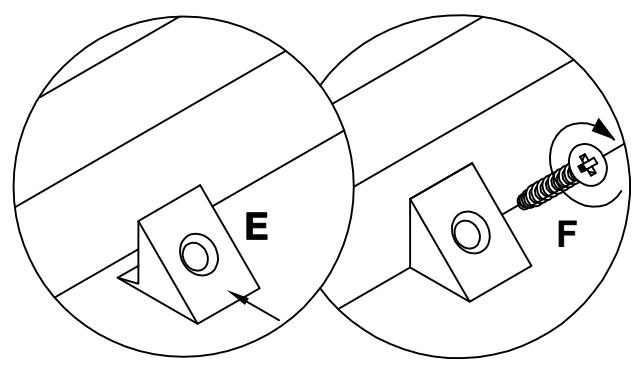
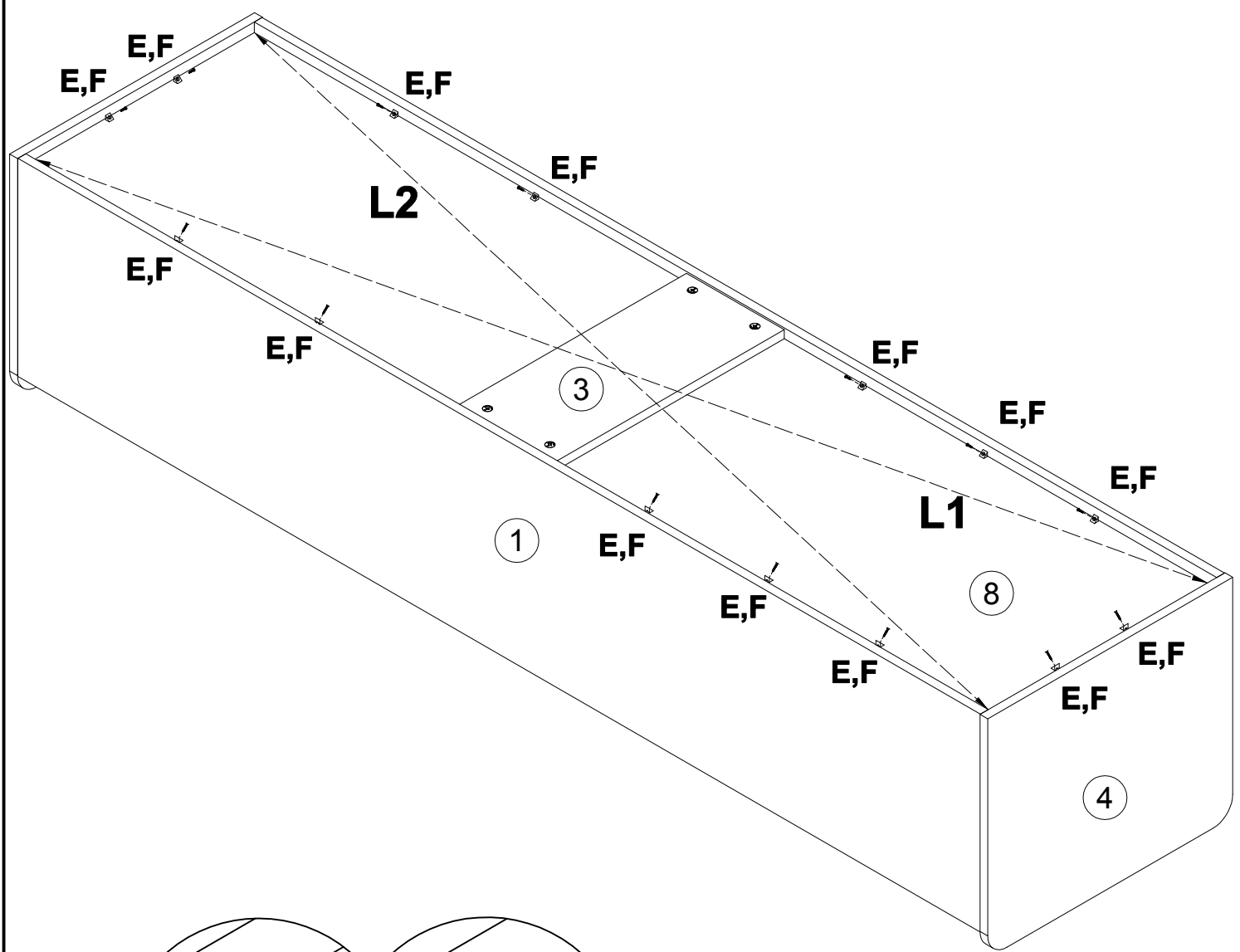
14

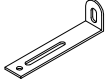





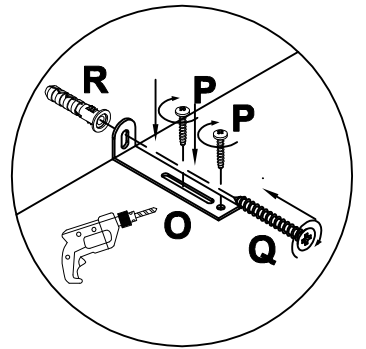
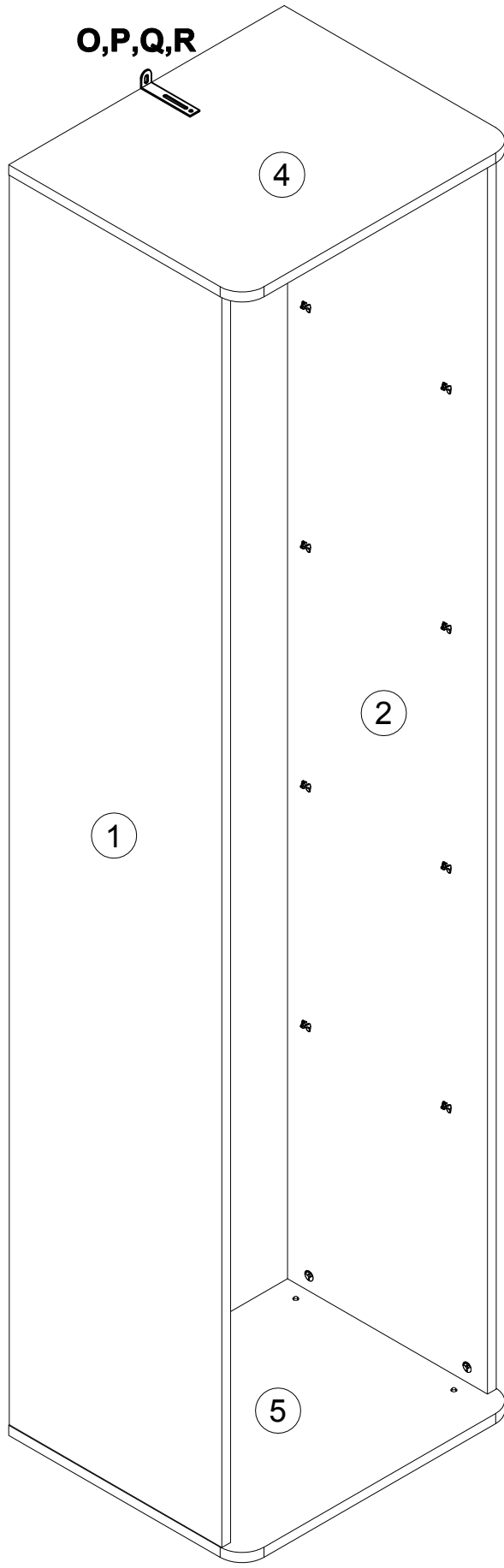
12

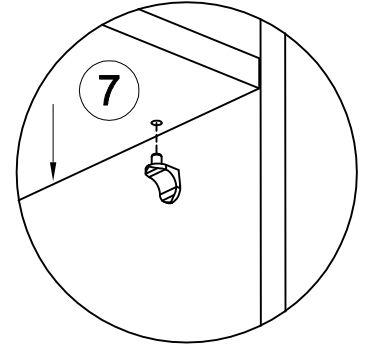
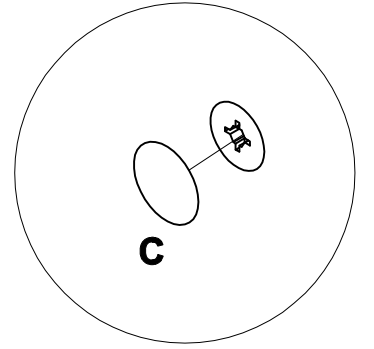
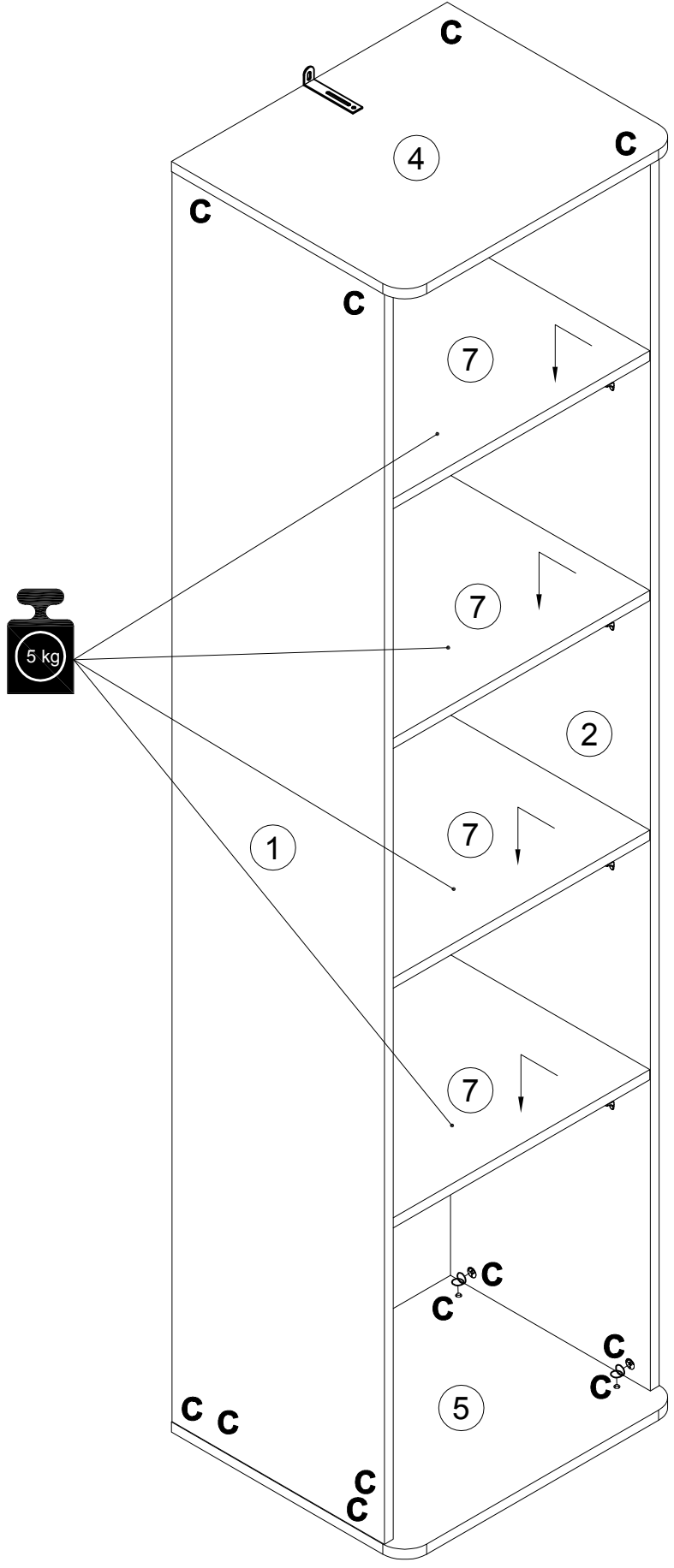


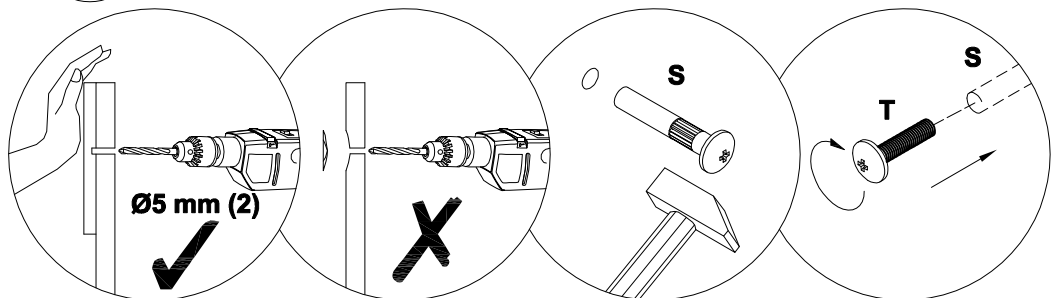
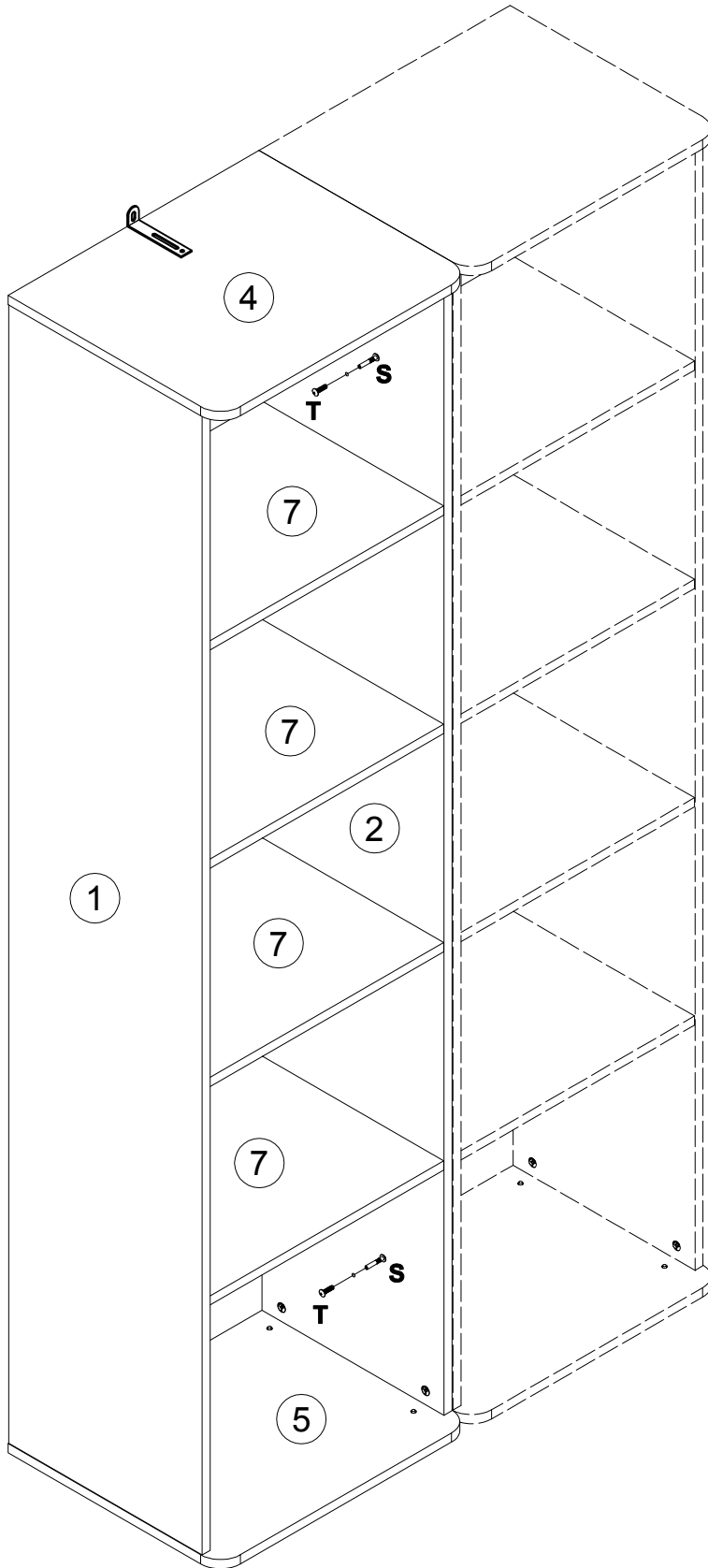
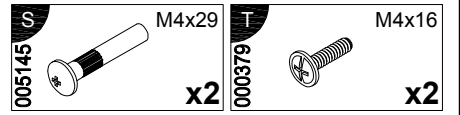
L1=L2



O 155999  x1	P 000754 3.5x16  x2	Q 090185 4.5x45  x1	R 013859 8x40  x1
--	---	--	--

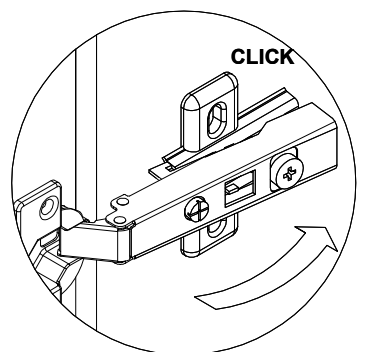
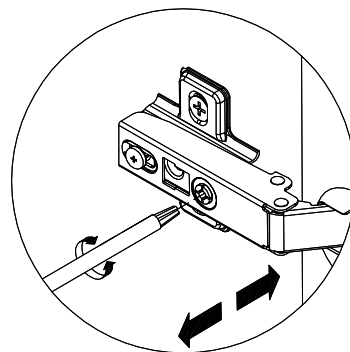
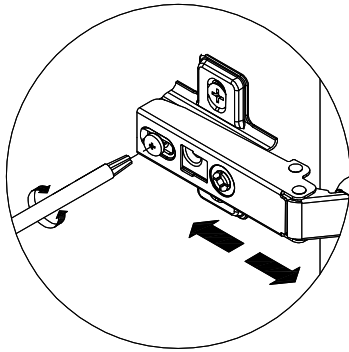
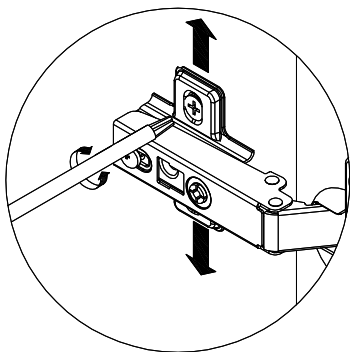
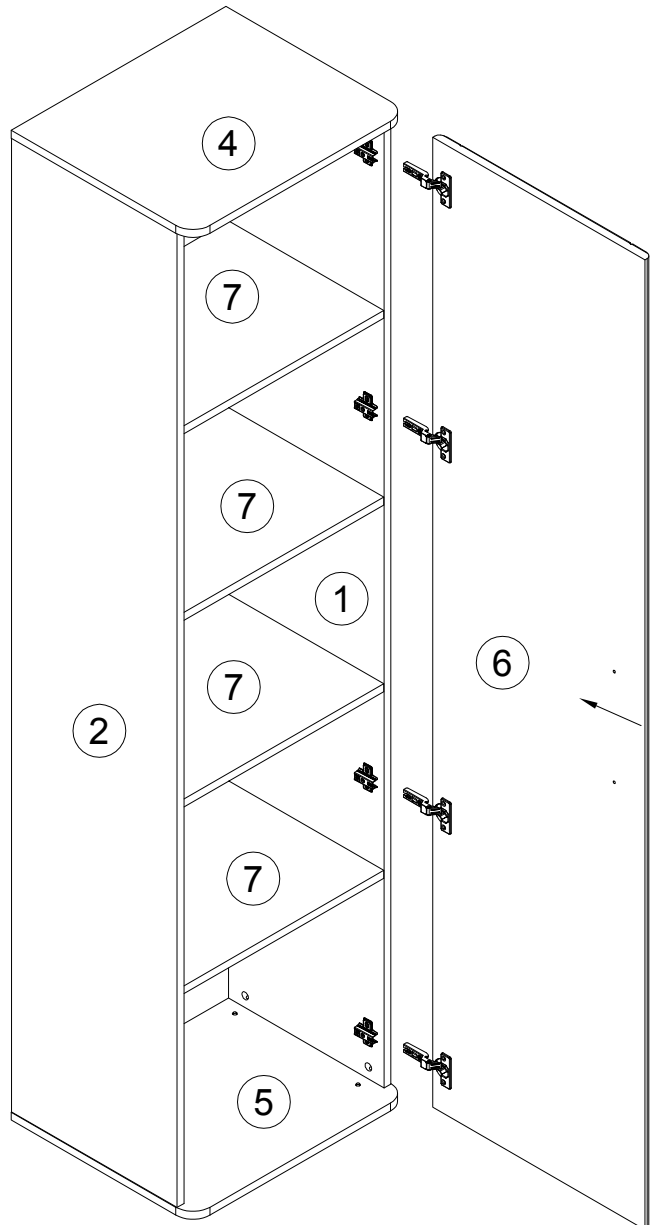
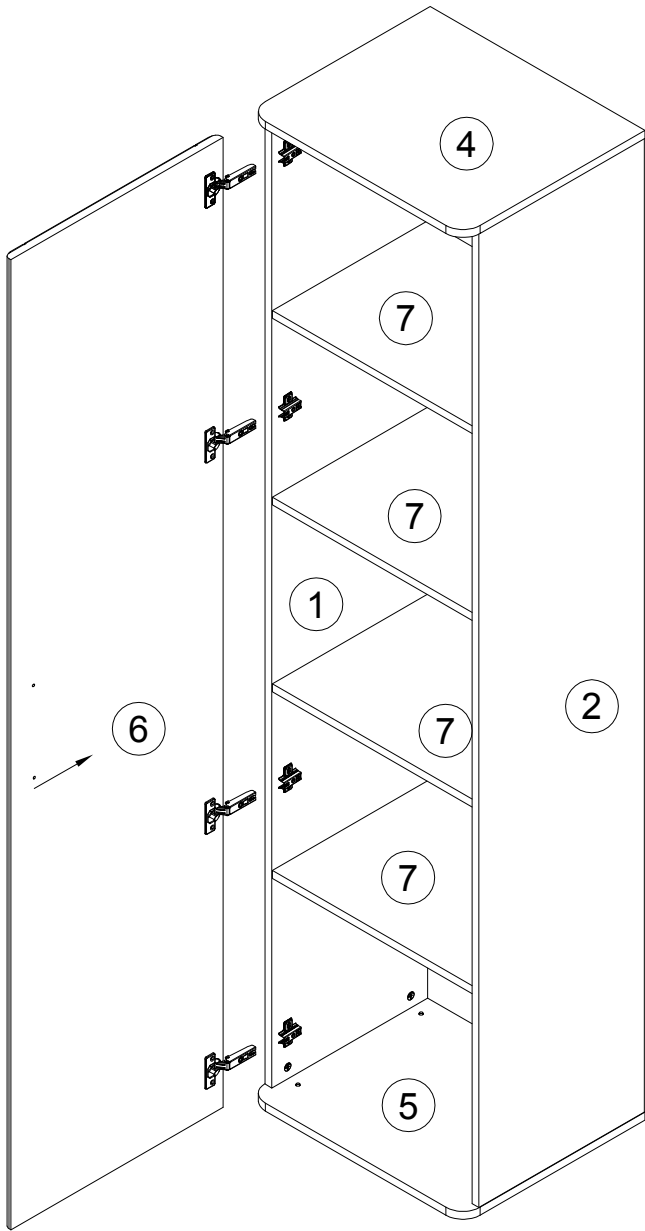






Вариант 1

Вариант 2



Инструкция по уходу за мебелью и правила эксплуатации

1. Мебель рекомендуется эксплуатировать в бытовых помещениях с температурой воздуха не ниже +2 °С и относительной влажностью 45-70%.
2. Мебель должна быть защищена от воздействия прямых солнечных лучей, так как это вредит внешнему виду изделий и может изменить цвет поверхности.
3. Не следует ставить на поверхность мебели горячие предметы.
4. Случайно попавшую на поверхность изделия влагу, жидкость следует снять сухой тканью.
5. Удаление пыли с полированной или лакированной поверхности следует производить сухой тканью (фланель, миткаль).
6. Полированные и лакированные поверхности мебели рекомендуется освежать специально предназначенными для этого средствами.
7. Очищать стекла рекомендуется специальными составами, нанесенными на мягкую ткань.
8. Не допускается применение соды, стиральных порошков, абразивных паст, порошков и прочих, не предназначенных для ухода за изделиями мебели препаратов.

В связи с постоянной работой, направленной на улучшение потребительских свойств мебели, предприятие-изготовитель оставляет за собой право на изменения конструкции, не влияющие на качество и внешний вид изделия.