

## Инструкция по уходу за мебелью и правила эксплуатации

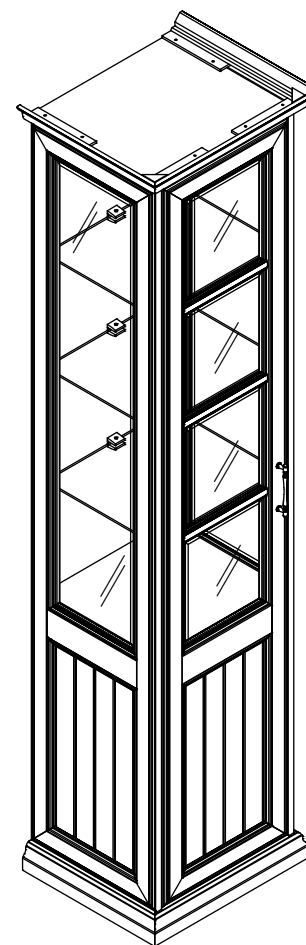
1. Мебель рекомендуется эксплуатировать в бытовых помещениях с температурой воздуха не ниже +2°C и относительной влажностью 45-70 %.
2. Мебель должна быть защищена от воздействия прямых солнечных лучей, так как это вредит внешнему виду изделий и может изменить цвет поверхности.
3. Не следует ставить на поверхность мебели горячие предметы.
4. Случайно попавшую на поверхность изделия влагу, жидкость следует снять сухой тканью.
5. Удаление пыли с полированной или лакированной поверхности следует производить сухой тканью (фланель, миткаль).
6. Полированные и лакированные поверхности мебели рекомендуется освежать специально предназначенными для этого средствами.
7. Очищать стекла рекомендуется специальными составами, нанесенными на мягкую ткань.
8. Не допускается применение соды, стиральных порошков, абразивных паст, порошков и прочих, не предназначенных для ухода за изделиями мебели препаратов.

В связи с постоянной работой, направленной на улучшение потребительских свойств мебели, предприятие-изготовитель оставляет за собой право на изменения конструкции, не влияющие на качество и внешний вид изделия.



## инструкция по сборке

### Шкаф арт.3006



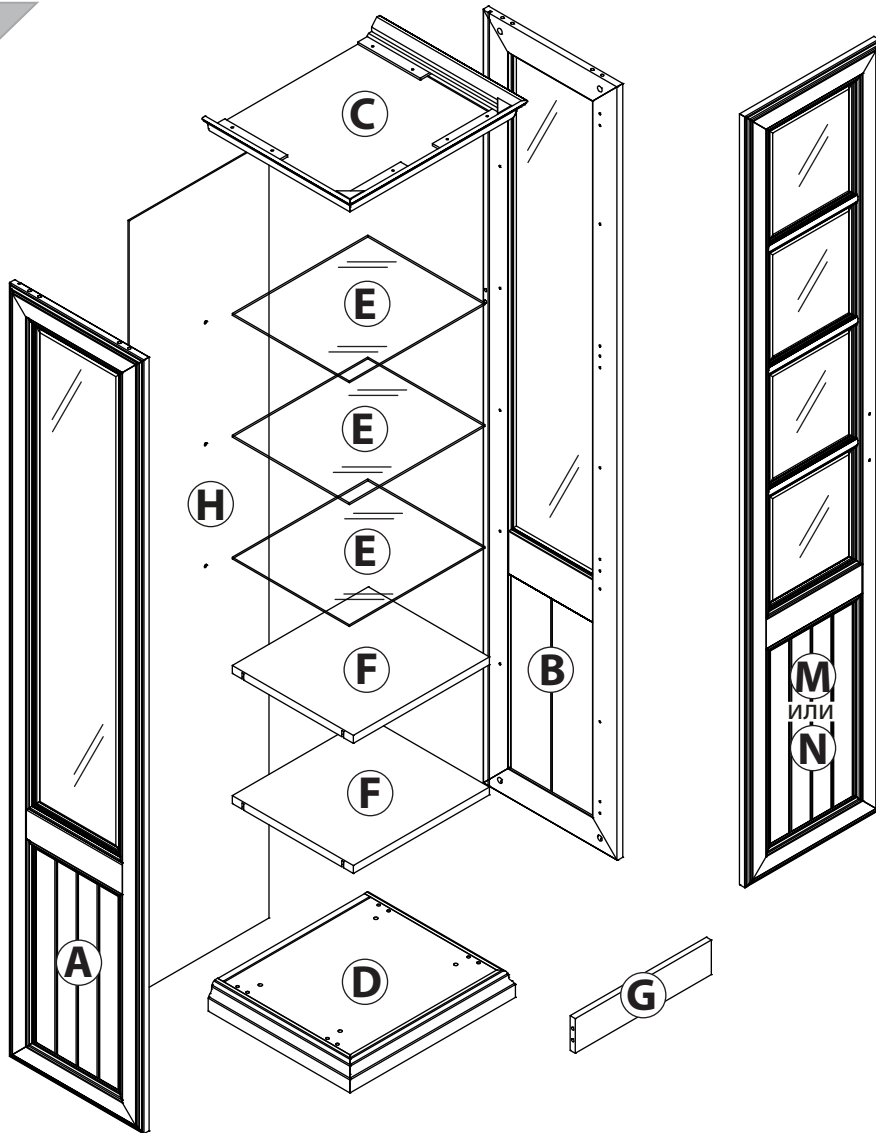
габаритные размеры

высота: 2285 мм  
ширина: 570 мм  
глубина: 474 мм

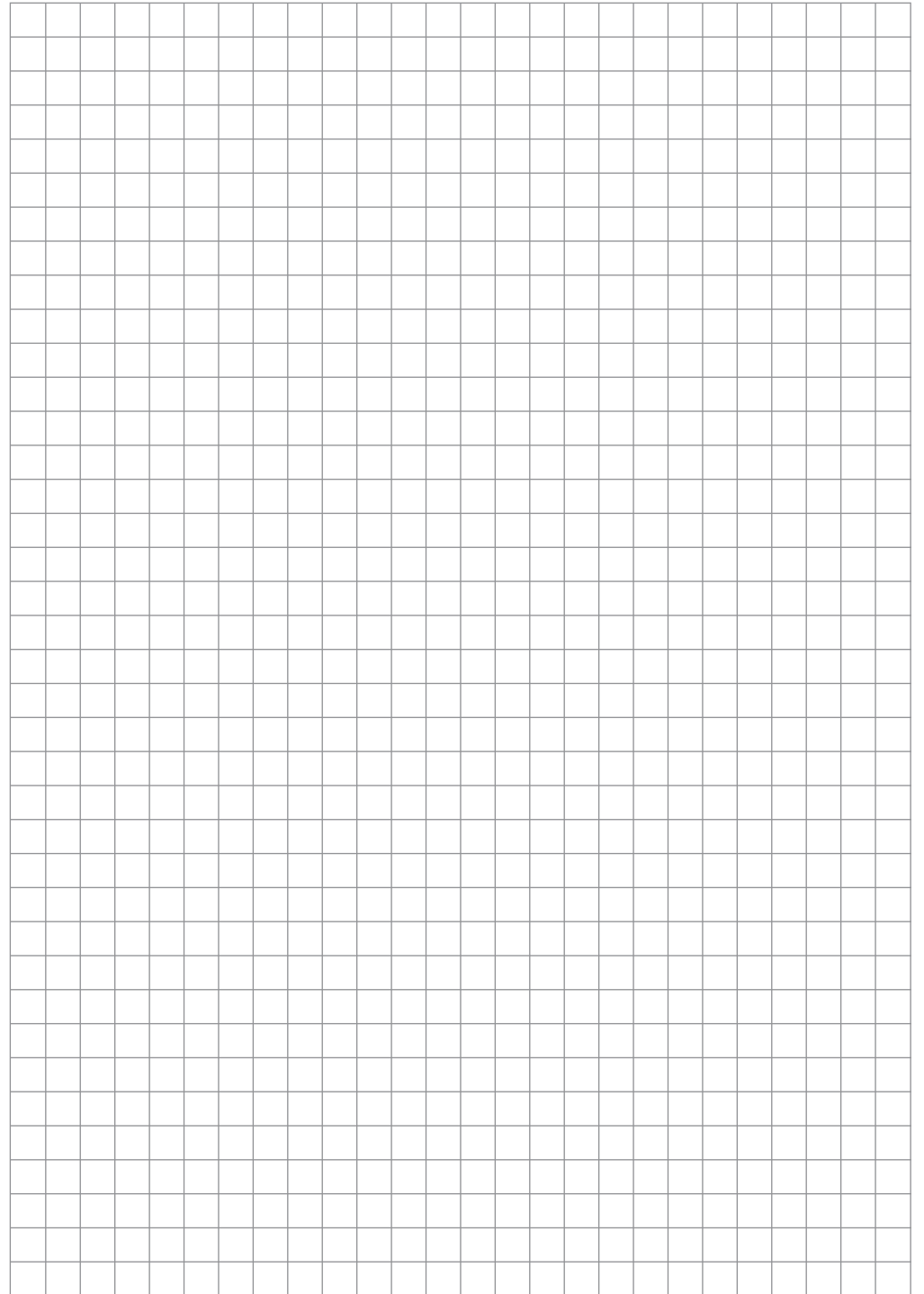
единая справочная служба:  
**8 800 100-50-22**  
(звонок по России бесплатный)

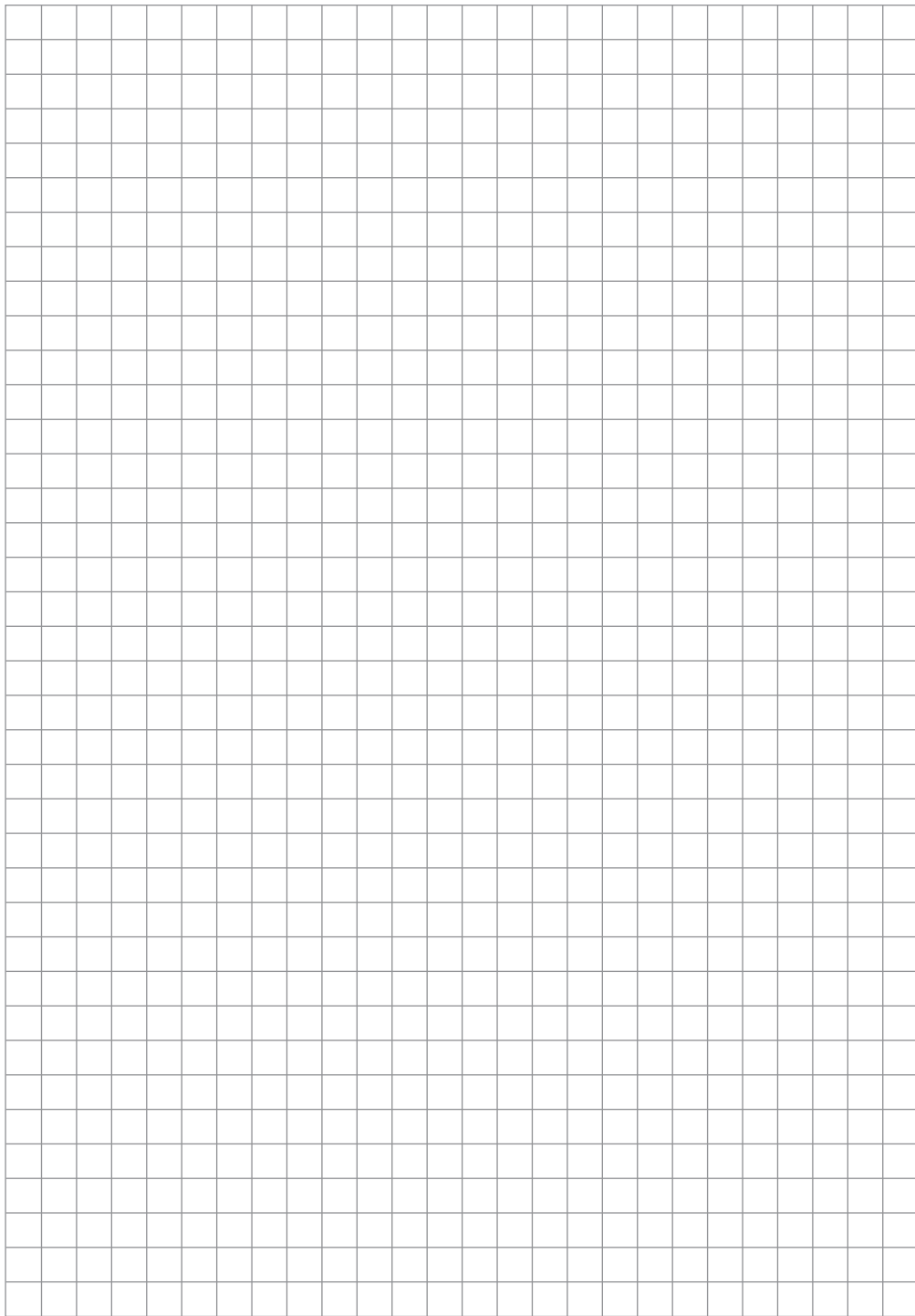
**LAZURIT**

1

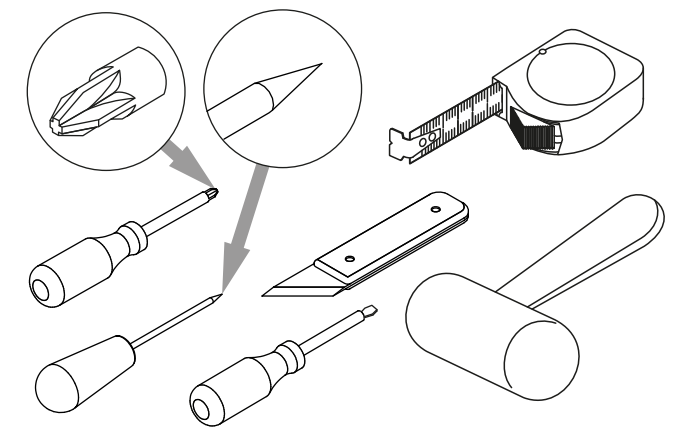
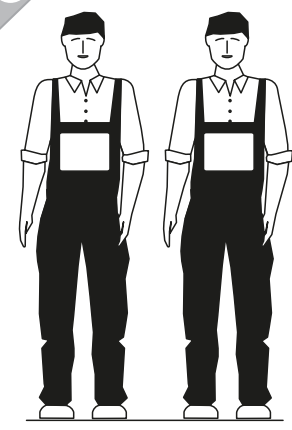


поз.	название детали	№ упак.	кол-во, шт.	длина, мм	ширина, мм
A	Стенка боковая левая	1	1	2146	430
B	Стенка боковая правая	1	1	2146	430
C	Крышка арт. 3082	1	1	570	474
D	Дно арт. 3083	1	1	530	454
E	Полка стеклянная	3	3	434	375
F	Полка стяжная	2	2	436	388
G	Царга	2	1	436	96
H	Стенка задняя	1	1	2158	448
M/N	Дверь арт. 9945 левая/правая	1	1	2138	430





2



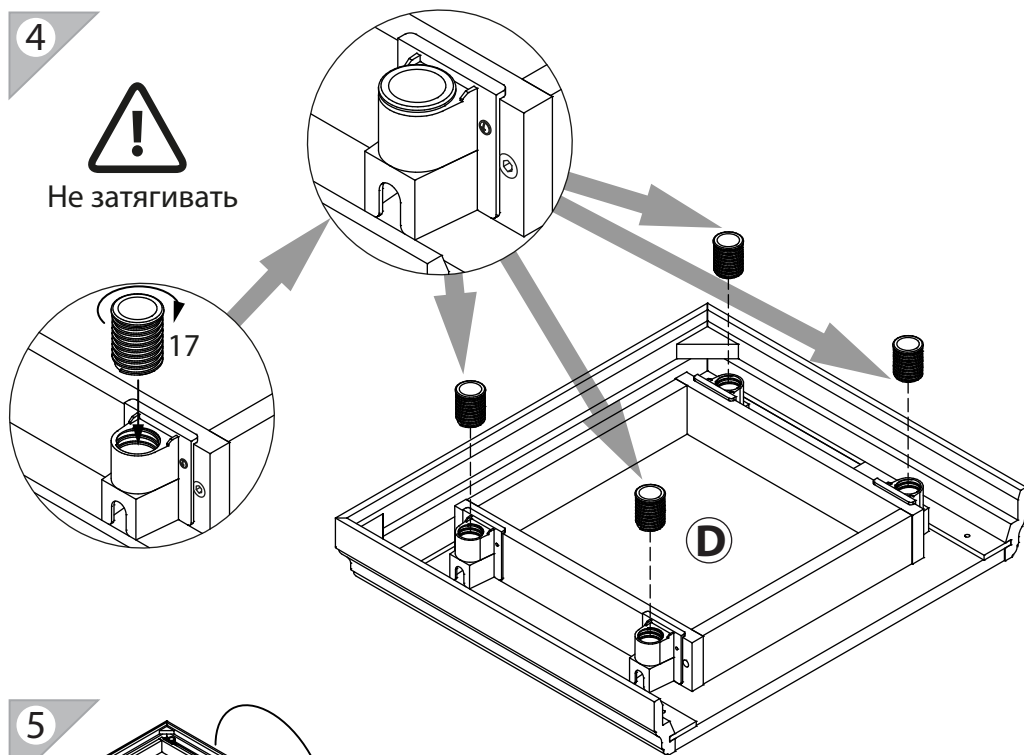
3

1  уп.2 x8	2  уп.2 x4	3  уп.2 x2	4  уп.2 x10	5  уп.2 x10
6  уп.2 x10	7  уп.2 x8	8  уп.2 x4	9  уп.2 x12	10  уп.2 x8
11  уп.2 x1	12  уп.2 x4	13  уп.2 x10	14  уп.2 x4	15  уп.2 x3
16  уп.2 x4	17  (3083)уп.1 x4	18  уп.2 x1	19  уп.2 x6	20  уп.2 x4
21  уп.2 x1	22  уп.2 x8	23  уп.2 x8	24  уп.2 x1	25  уп.2 x1

4



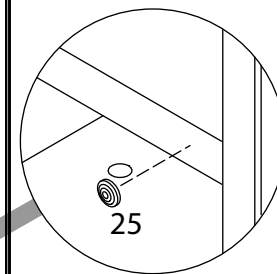
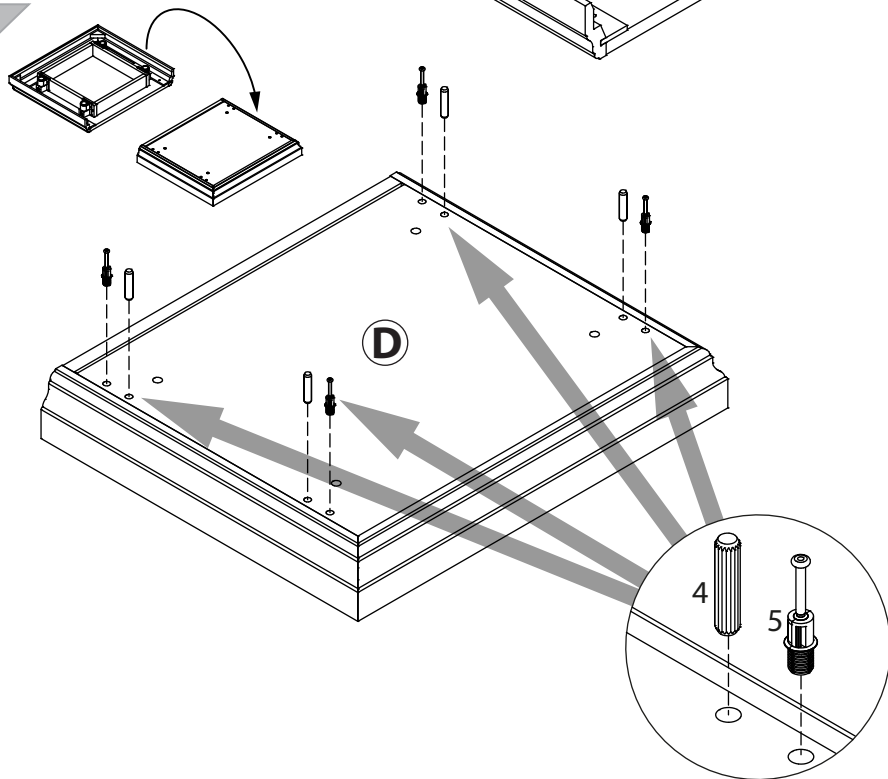
Не затягивать

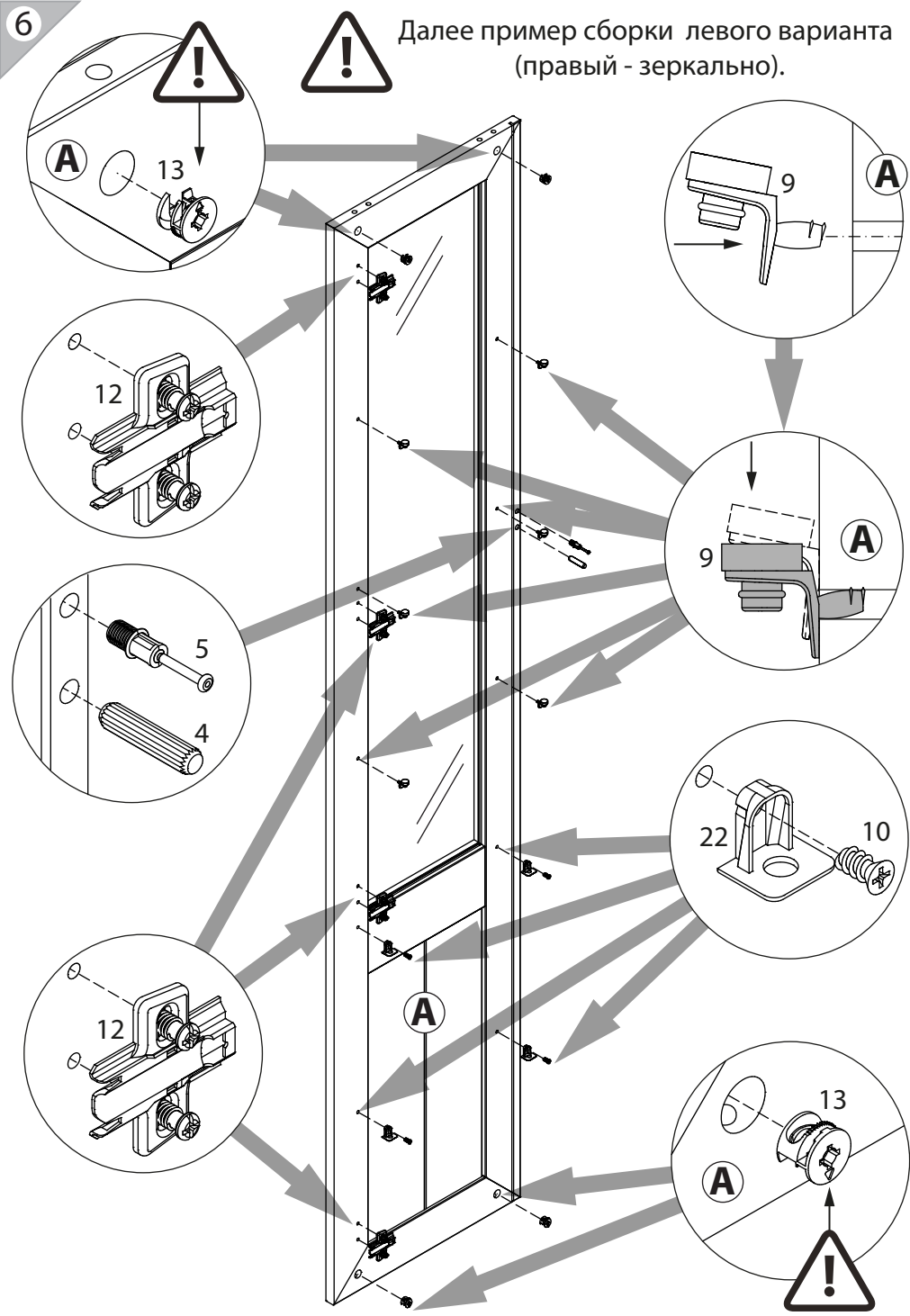
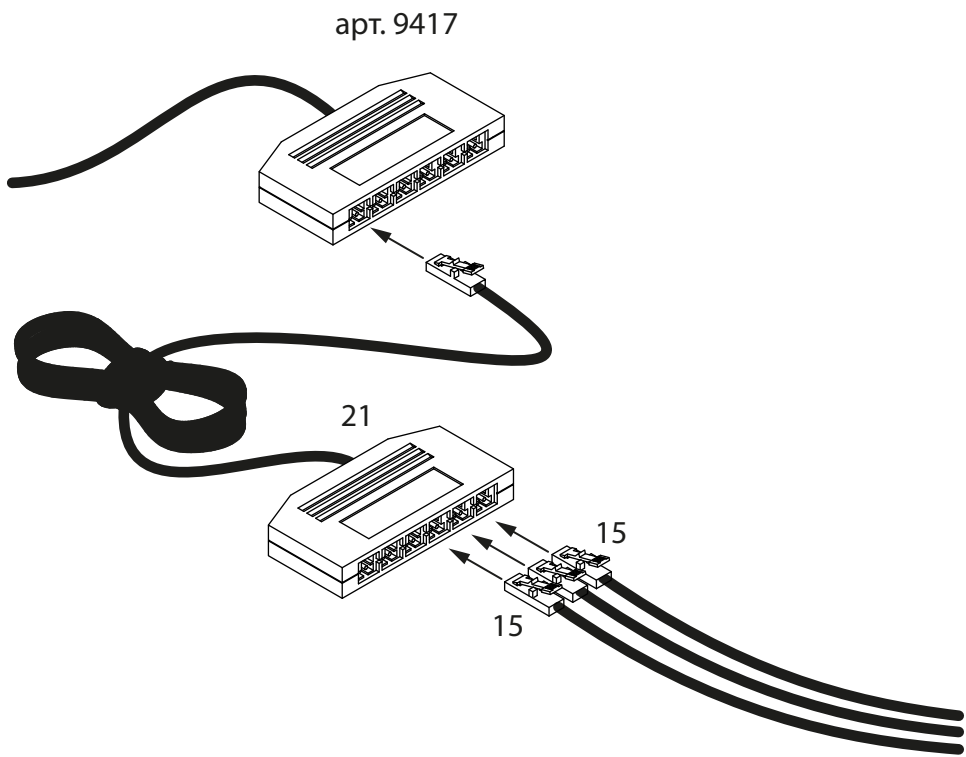


24



5

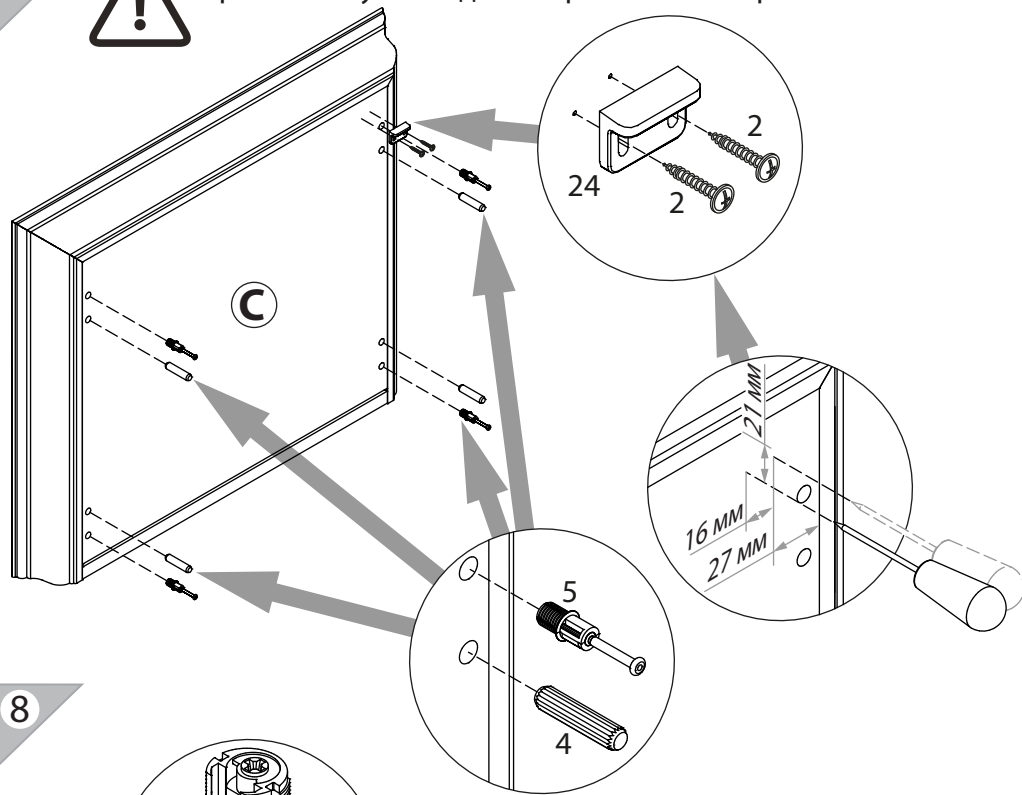




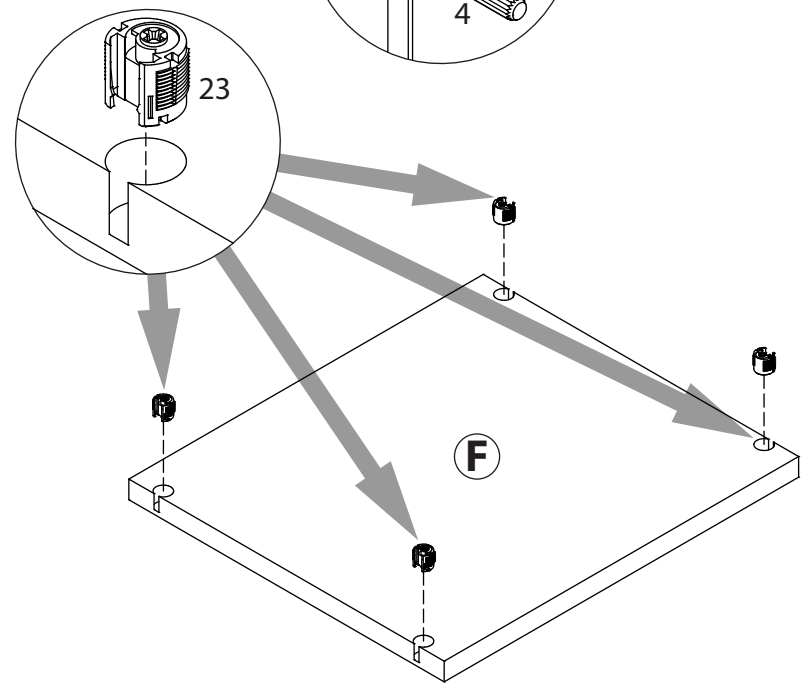
7



Крепление уголка для сборки левого варианта.

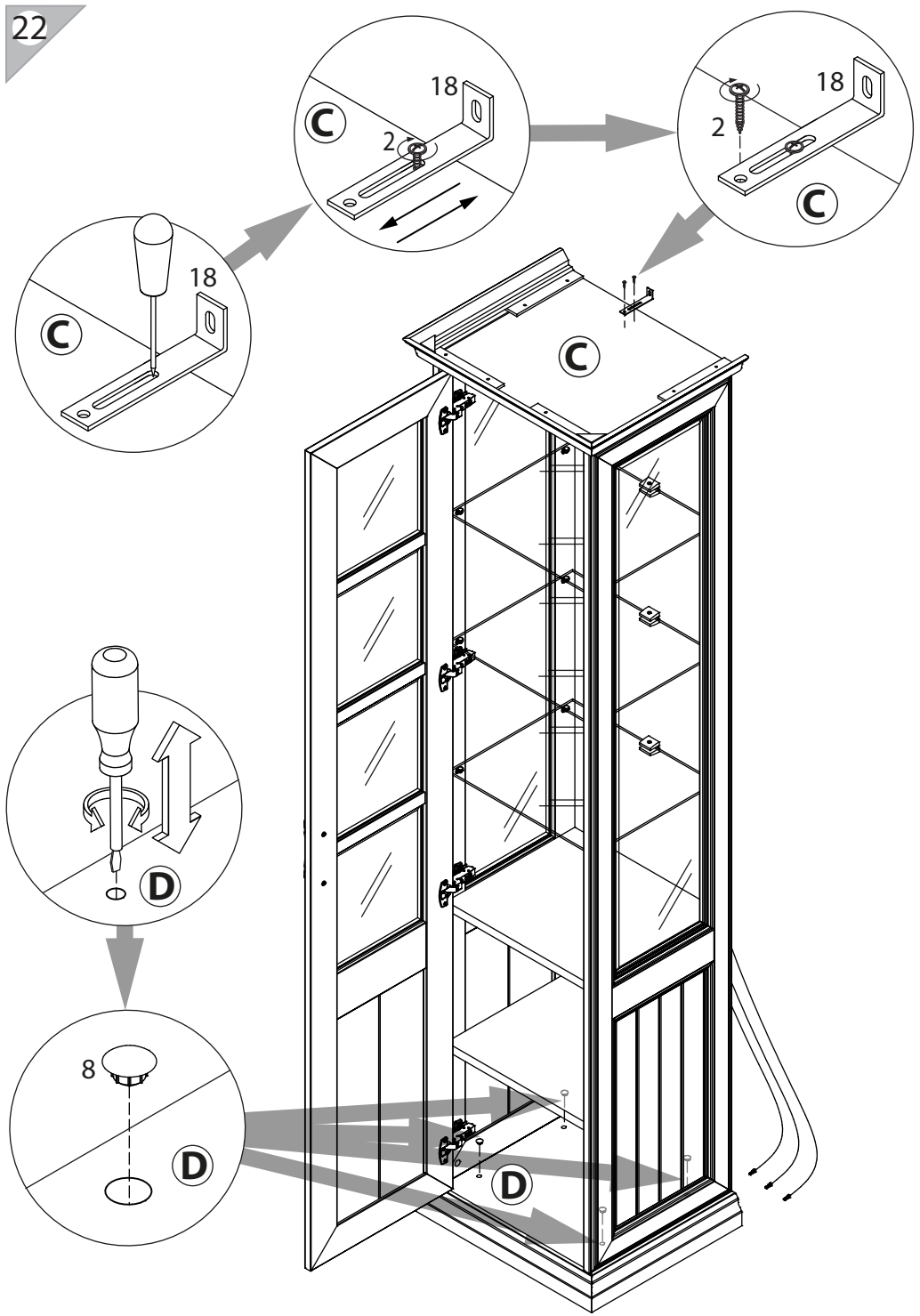


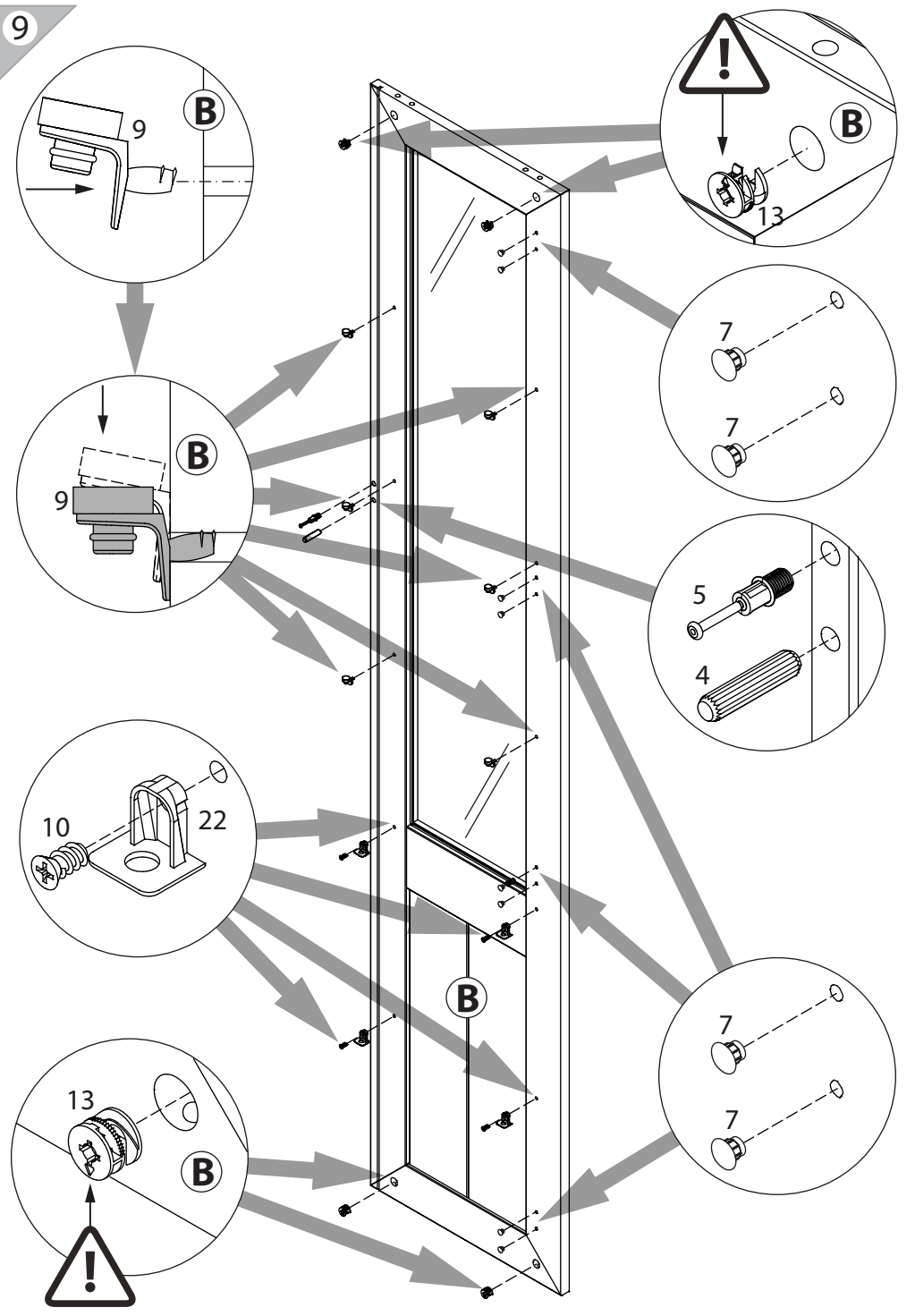
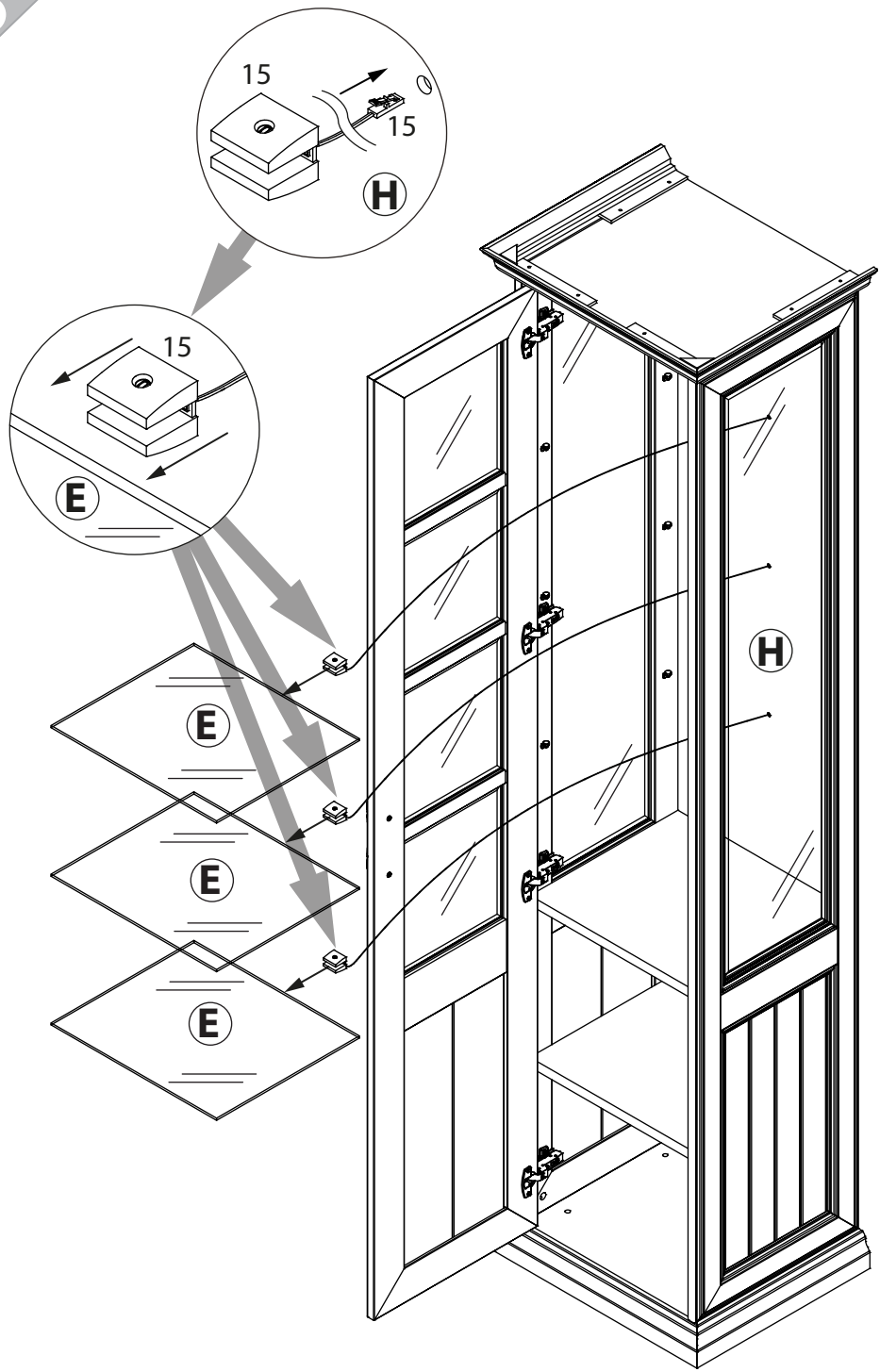
8



x2

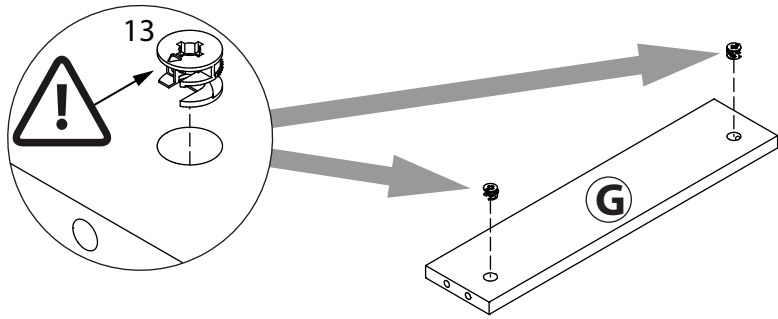
22



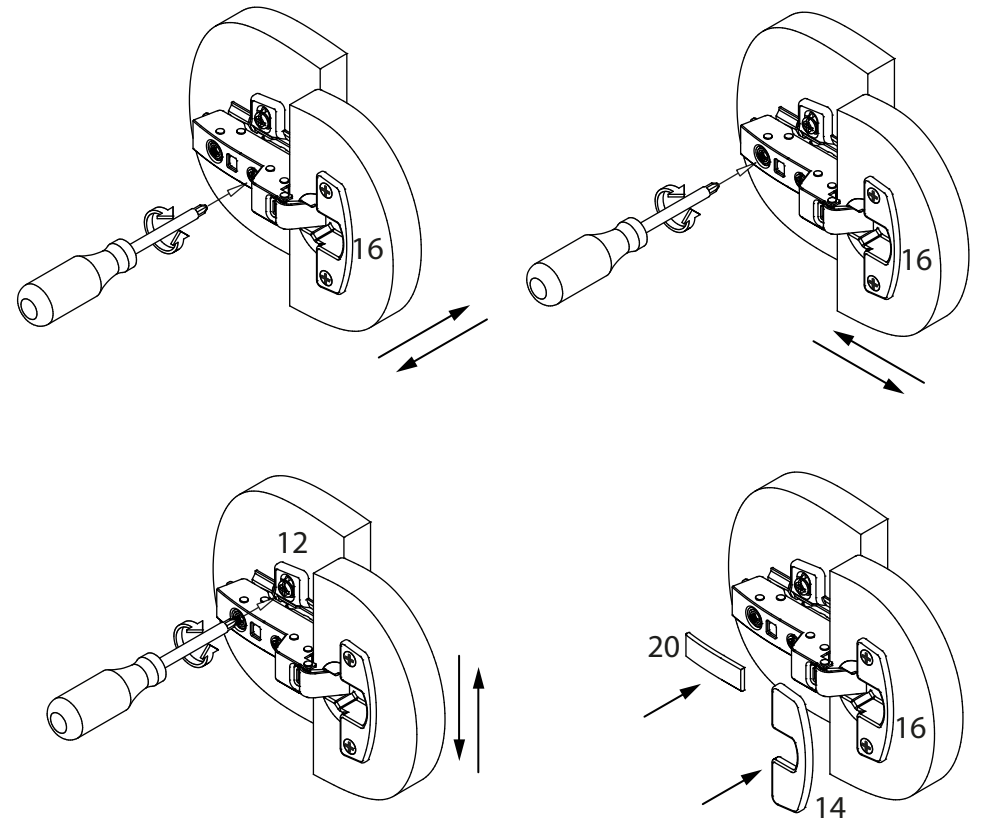




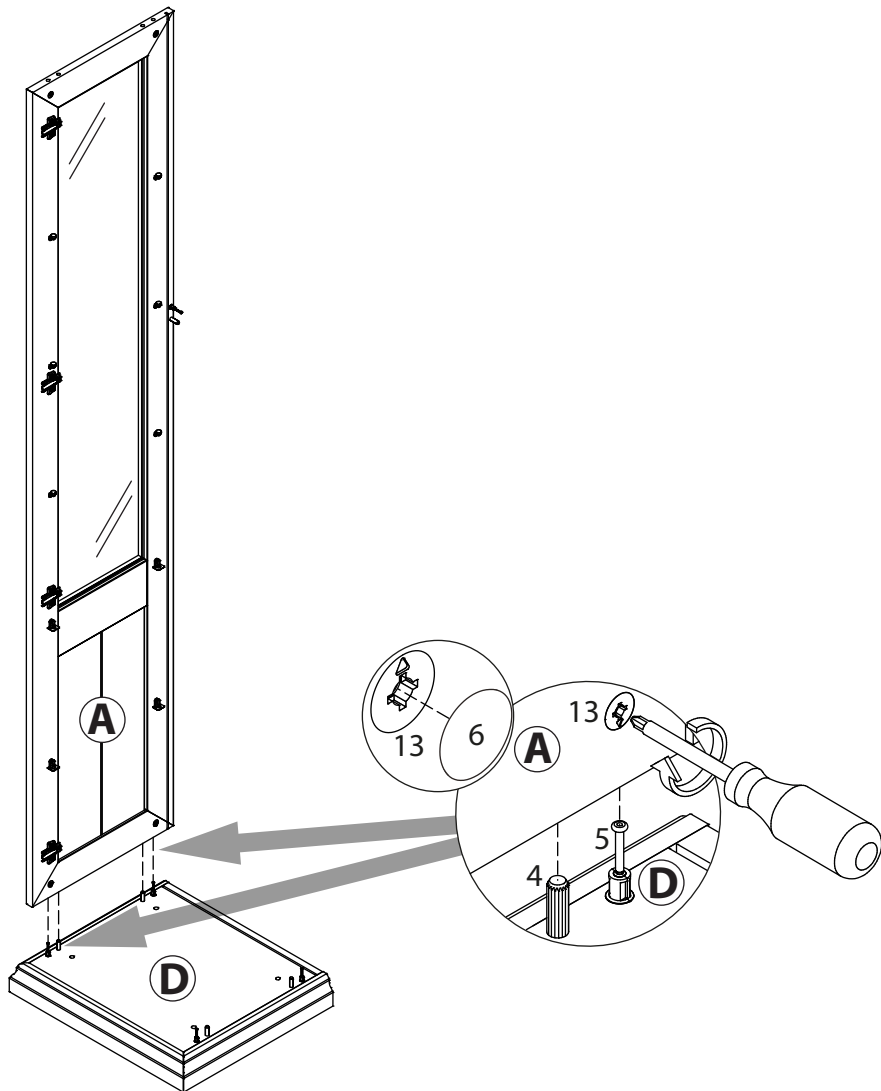
10



20

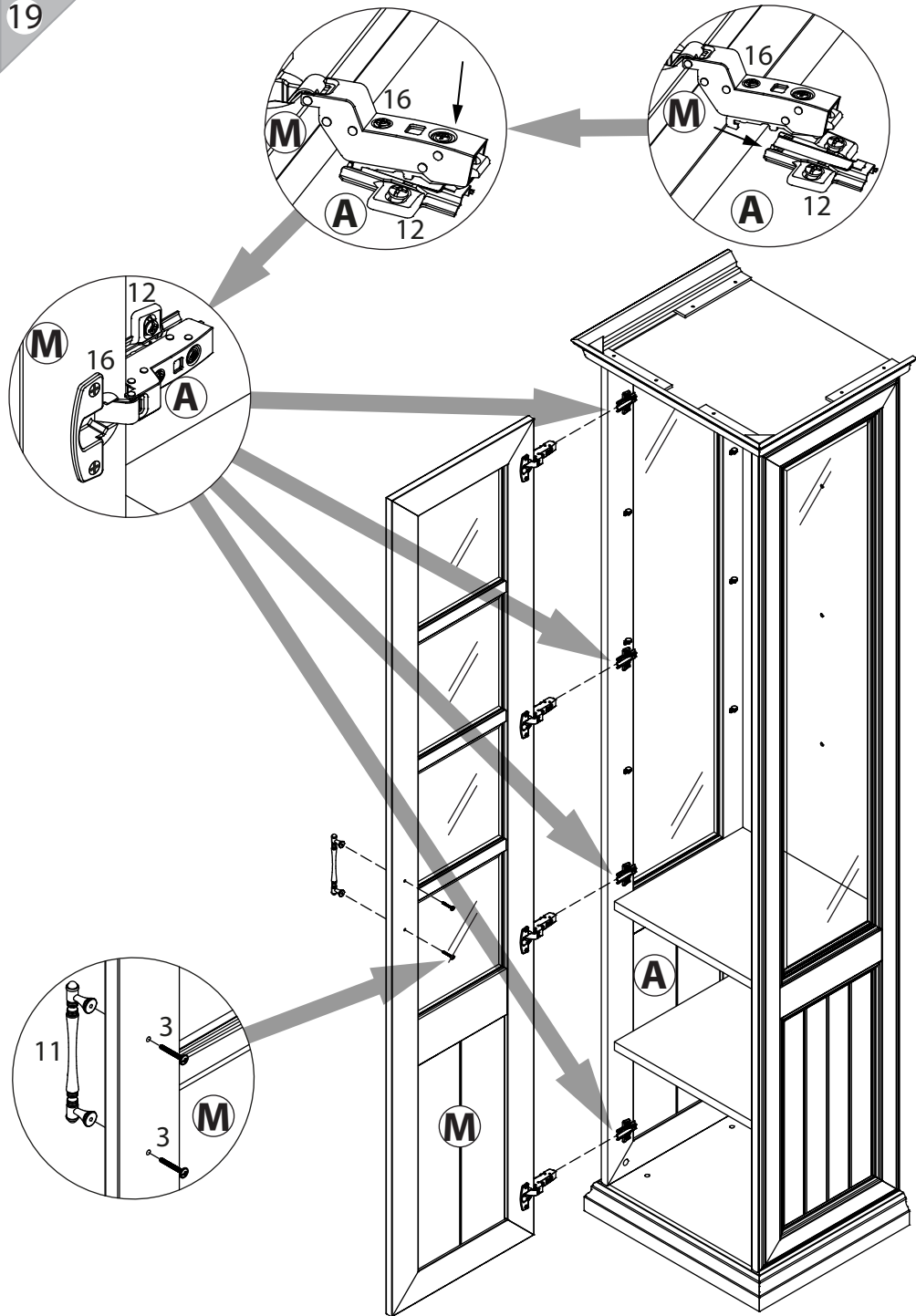


11

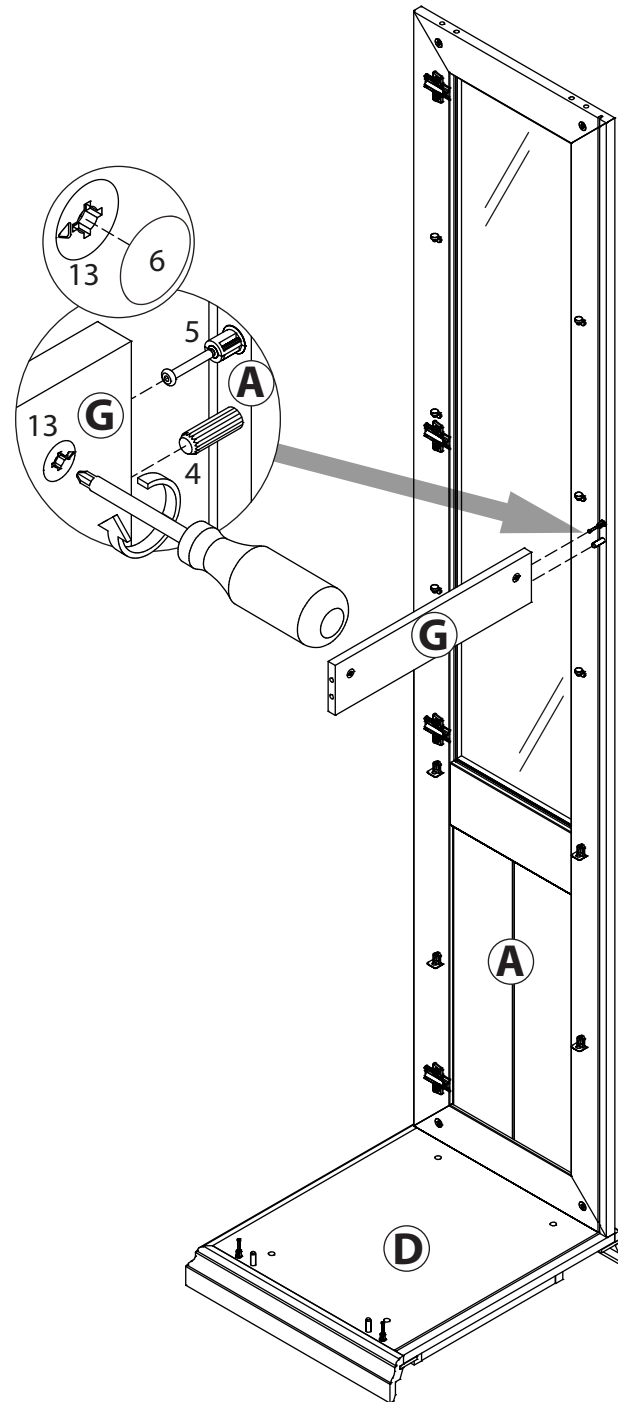




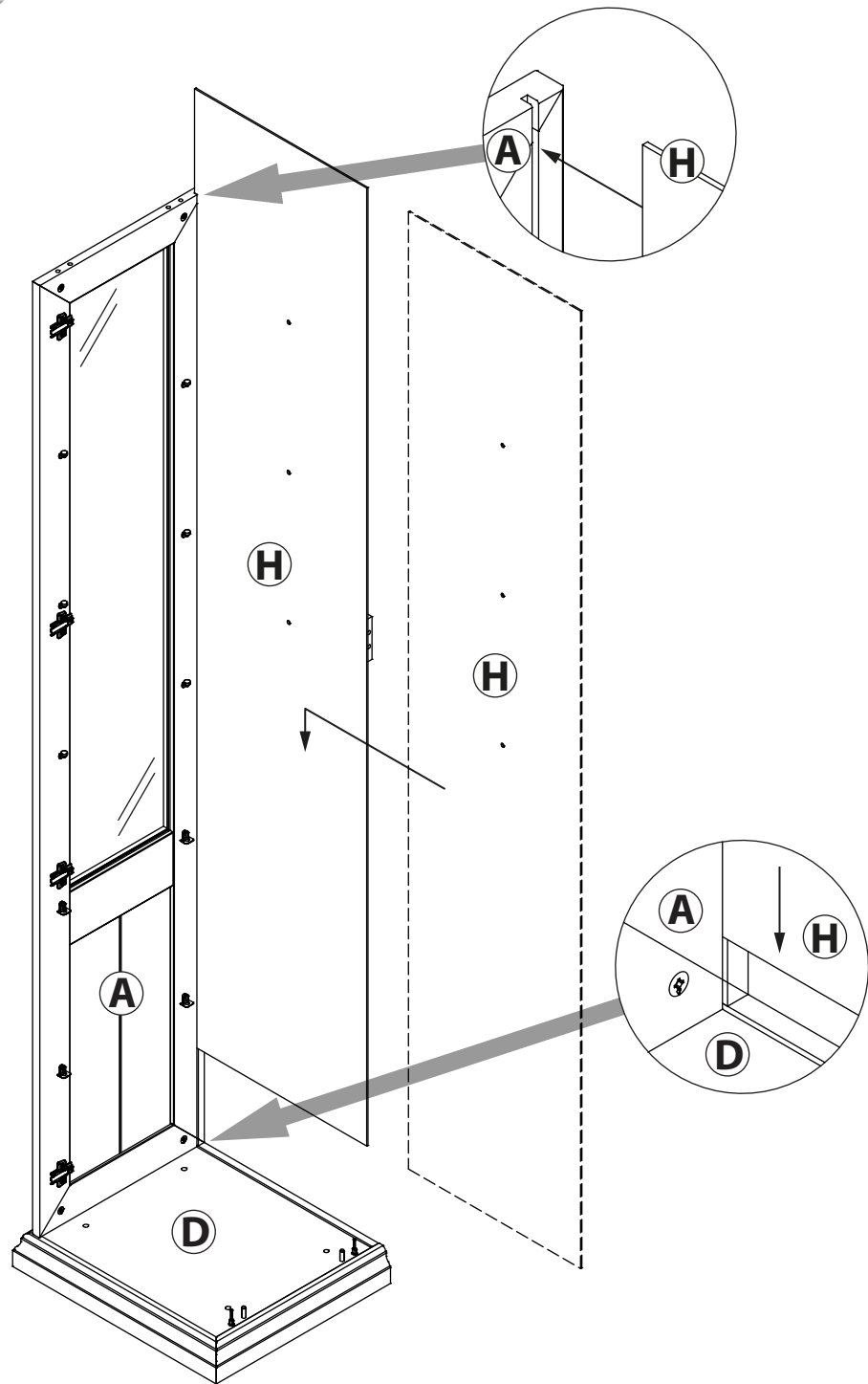
19



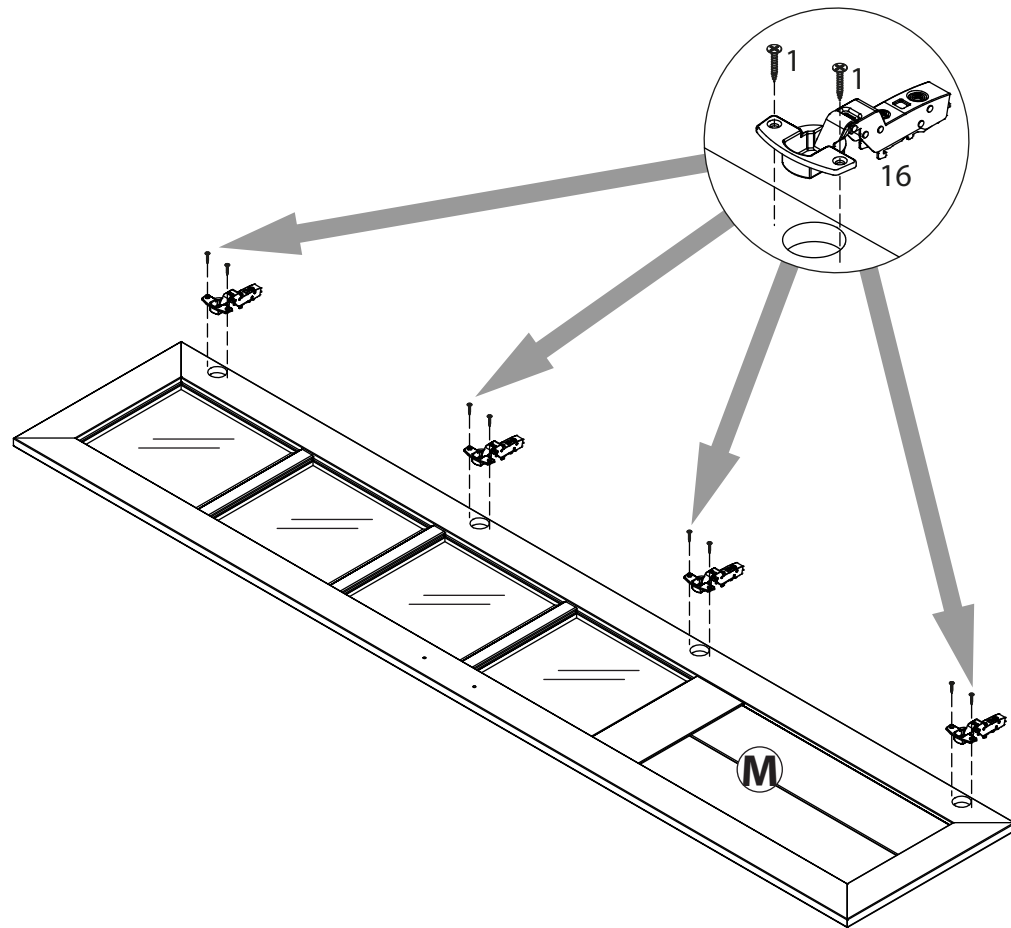
12



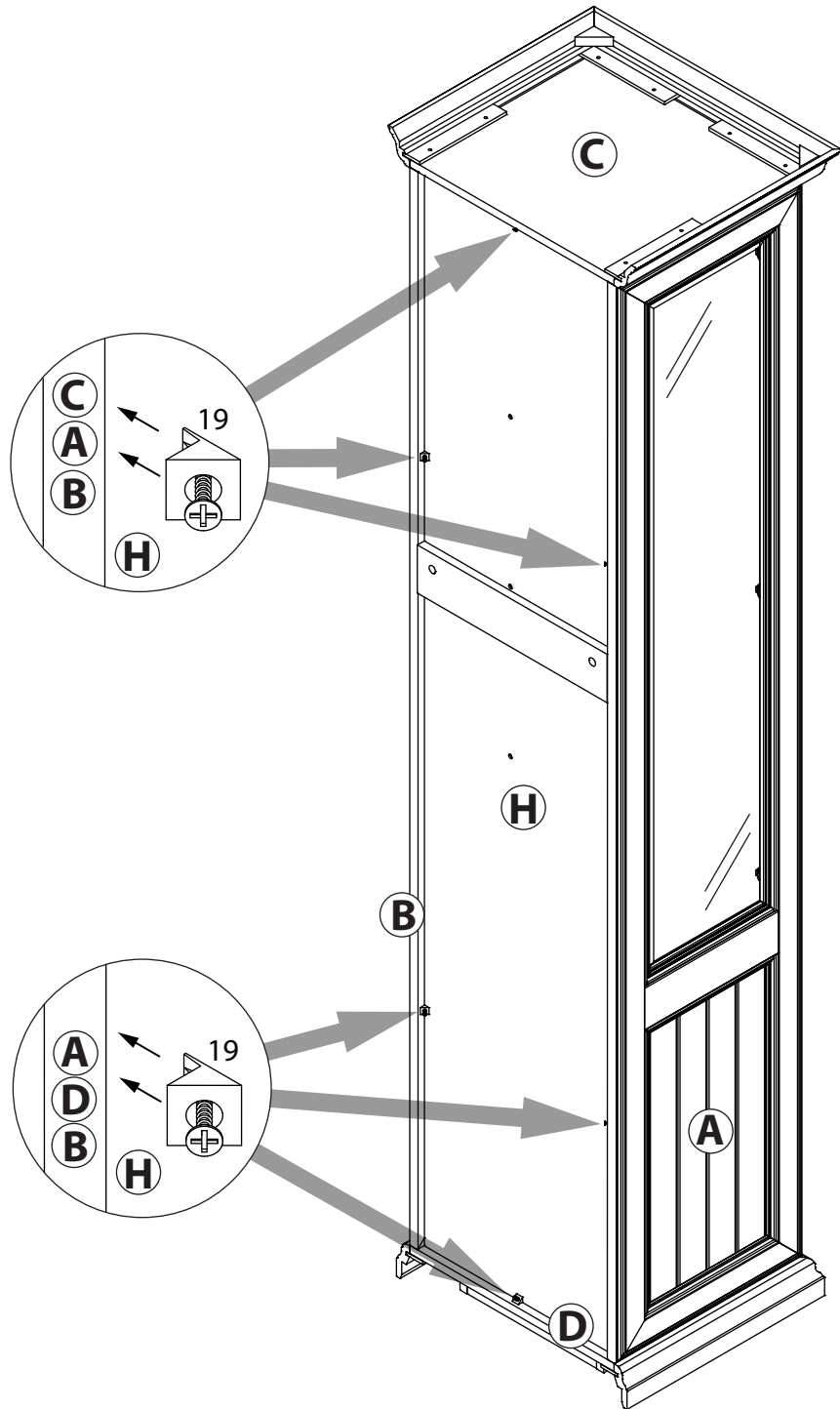
13



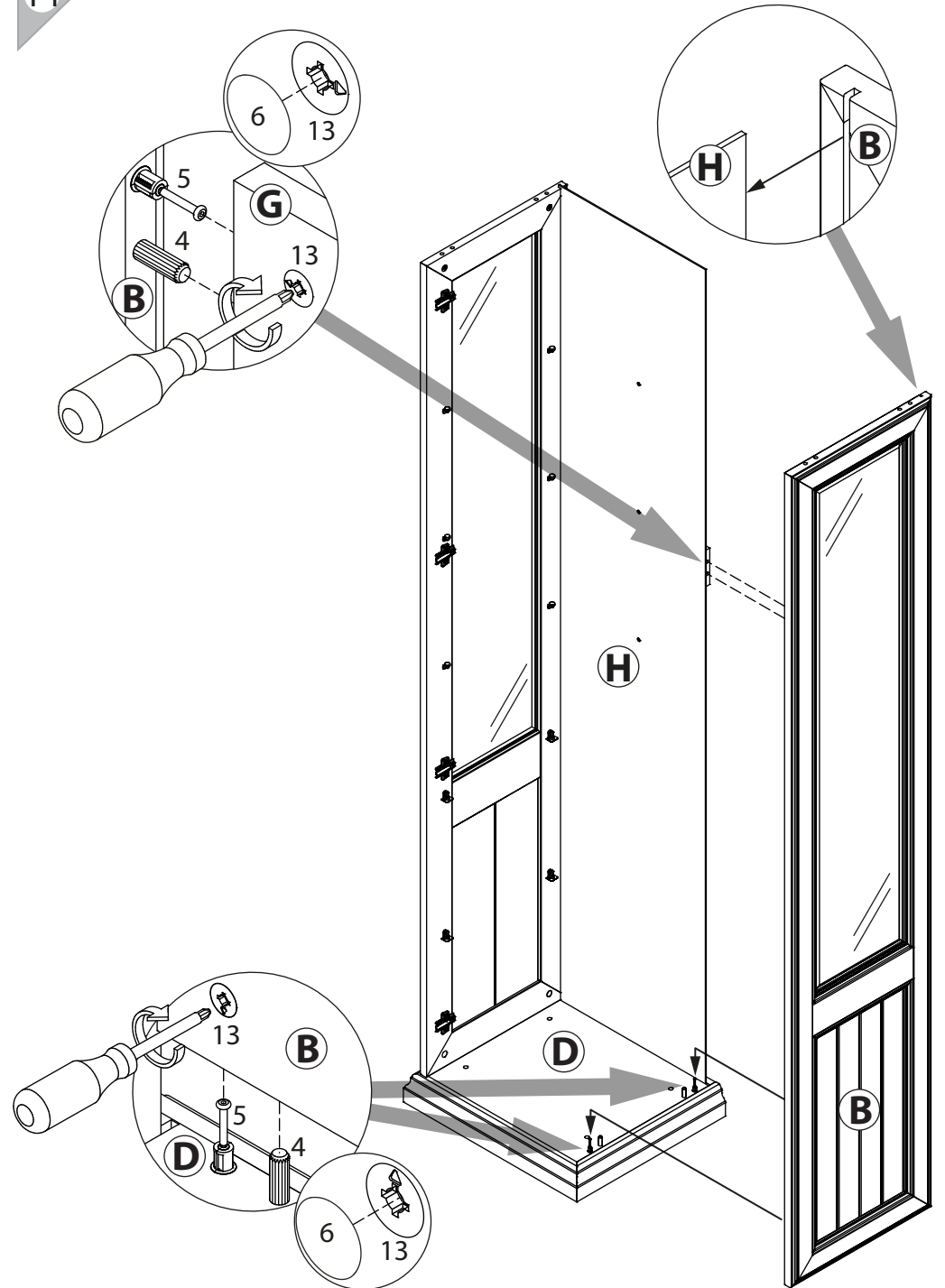
18



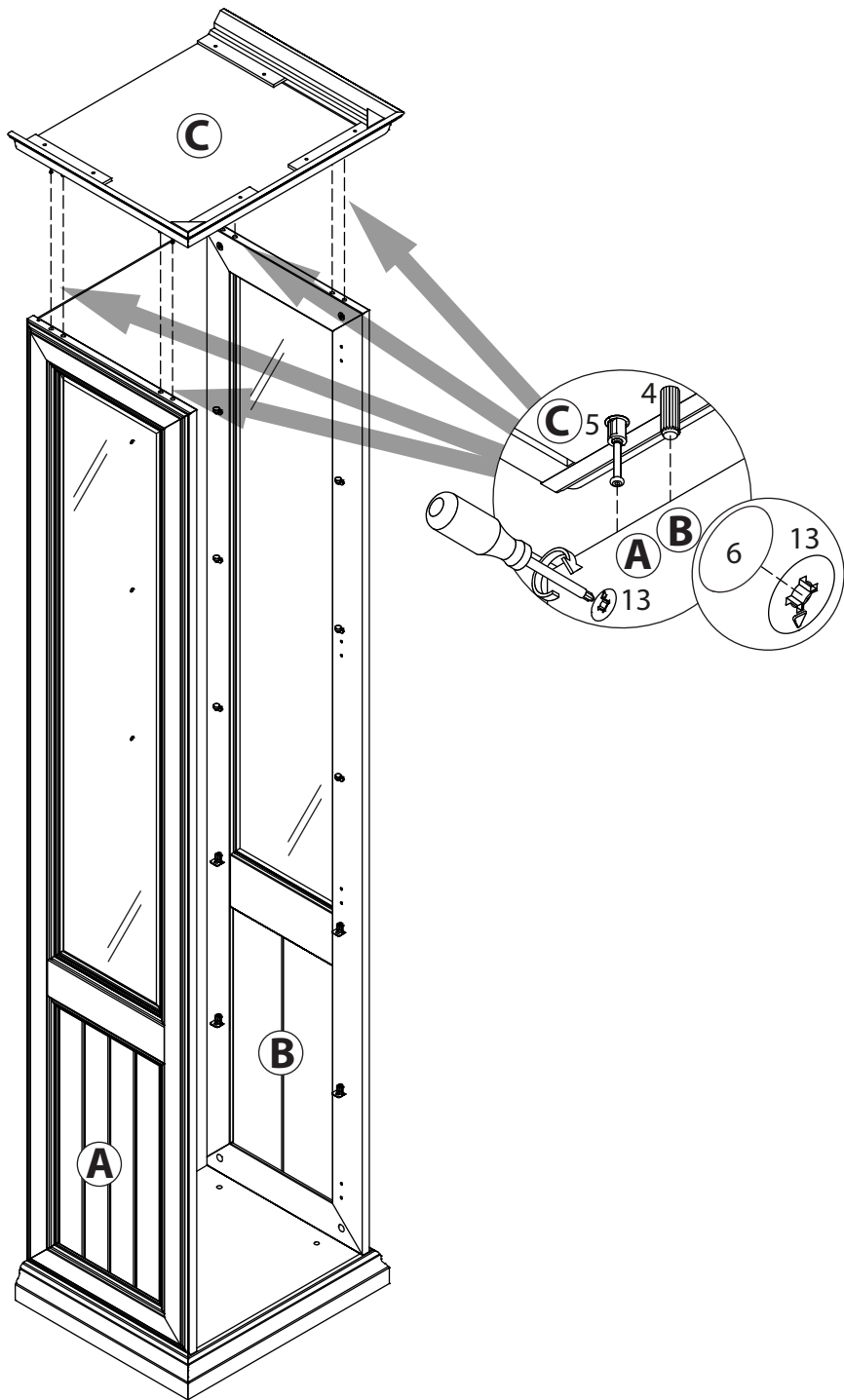
17



14



15



16

