

Инструкция по уходу за мебелью и правила эксплуатации

1. Мебель рекомендуется эксплуатировать в бытовых помещениях с температурой воздуха не ниже +2°C и относительной влажностью 45-70 %.
2. Мебель должна быть защищена от воздействия прямых солнечных лучей, так как это вредит внешнему виду изделий и может изменить цвет поверхности.
3. Не следует ставить на поверхность мебели горячие предметы.
4. Случайно попавшую на поверхность изделия влагу, жидкость следует снять сухой тканью.
5. Удаление пыли с полированной или лакированной поверхности следует производить сухой тканью (фланель, миткаль).
6. Полированные и лакированные поверхности мебели рекомендуется освежать специально предназначенными для этого средствами.
7. Очищать стекла рекомендуется специальными составами, нанесенными на мягкую ткань.
8. Не допускается применение соды, стиральных порошков, абразивных паст, порошков и прочих, не предназначенных для ухода за изделиями мебели препаратов.

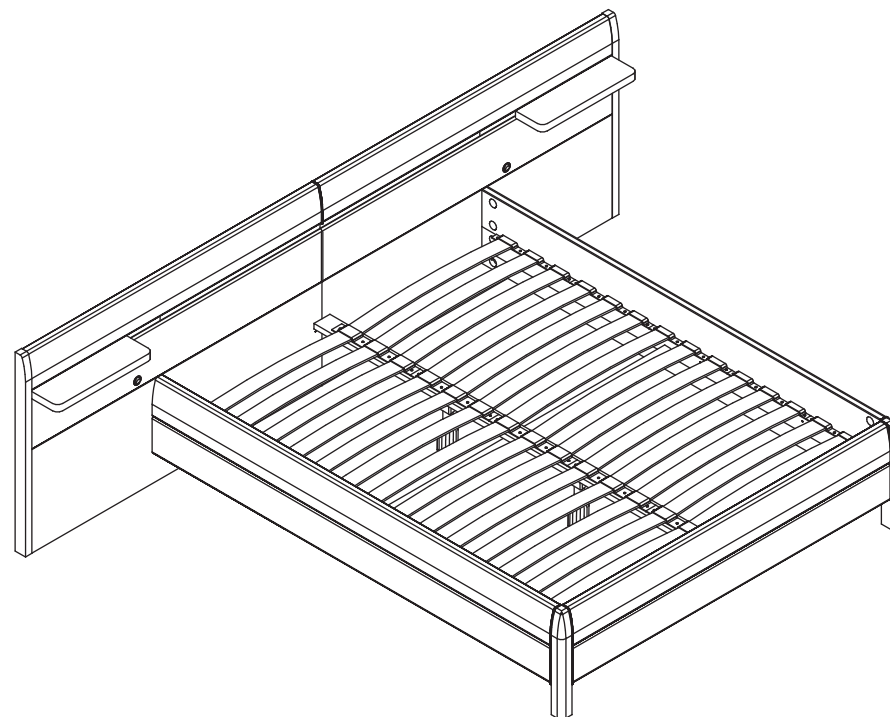
В связи с постоянной работой, направленной на улучшение потребительских свойств мебели, предприятие-изготовитель оставляет за собой право на изменения конструкции, не влияющие на качество и внешний вид изделия.

EAC

инструкция по сборке

Кровать

арт. 5255



габаритные размеры

высота — 864 мм

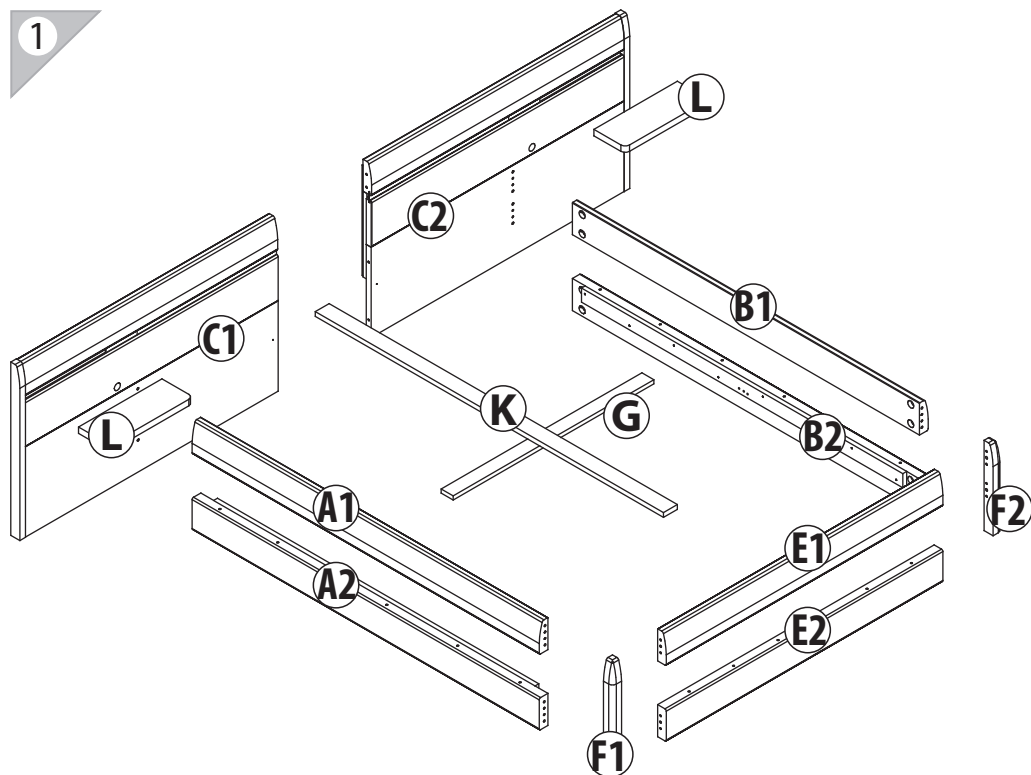
ширина — 2776 мм

глубина — 2113 мм

единая справочная служба:
8 800 100-50-22
(звонок по России бесплатный)

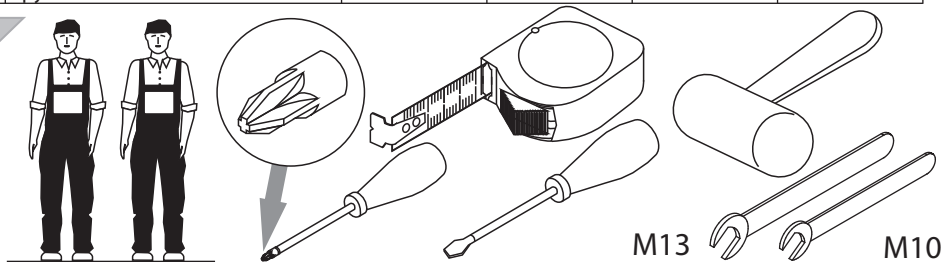
LAZURIT

1

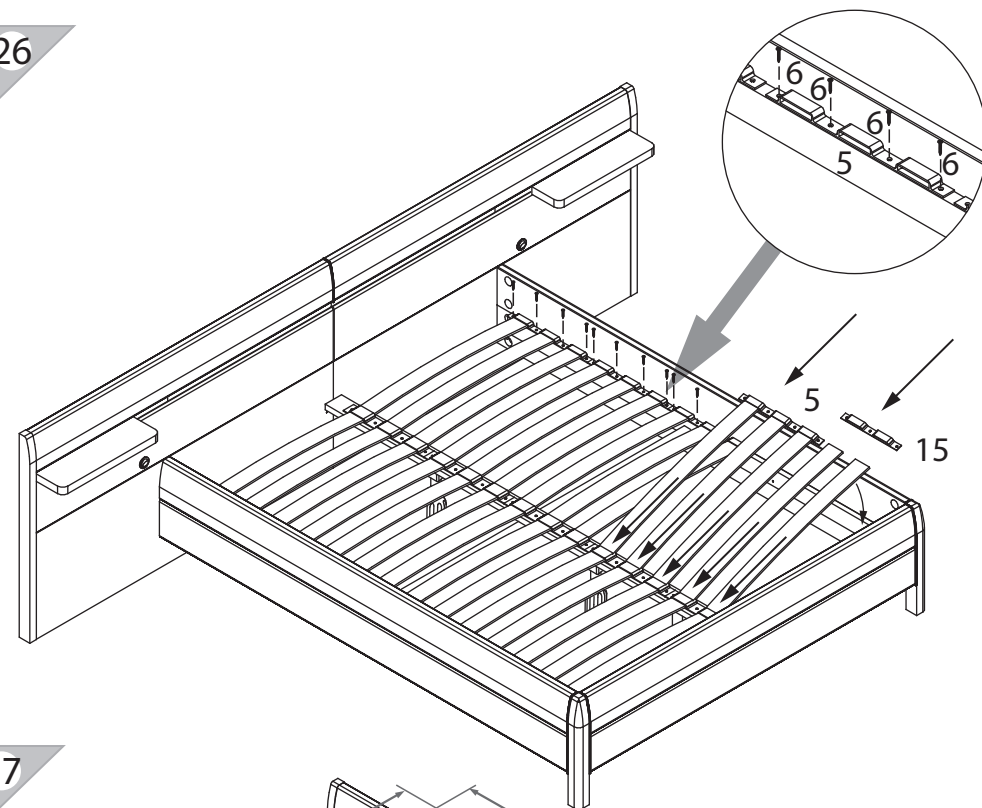


поз.	название детали	№ упак.	кол-во, шт.	длина, мм	ширина, мм
A1	Стенка боковая левая арт. 9322	1	1	1998	160
A2	Стенка боковая левая арт. 9322	1	1	1998	160
B1	Стенка боковая правая арт. 9322	1	1	1998	160
B2	Стенка боковая правая арт. 9322	1	1	1998	160
C1	Спинка левая	2	1	1388	864
C2	Спинка правая	1	1	1388	864
E1	Царга	3	1	1392	160
E2	Царга	3	1	1392	160
F1	Ножка левая	4	1	450	52
F2	Ножка правая	4	1	450	52
K	Брус арт. 9322	1	1	2004	100
L	Полка стяжная	4	2	480	180
G	Брус	3	1	1354	100

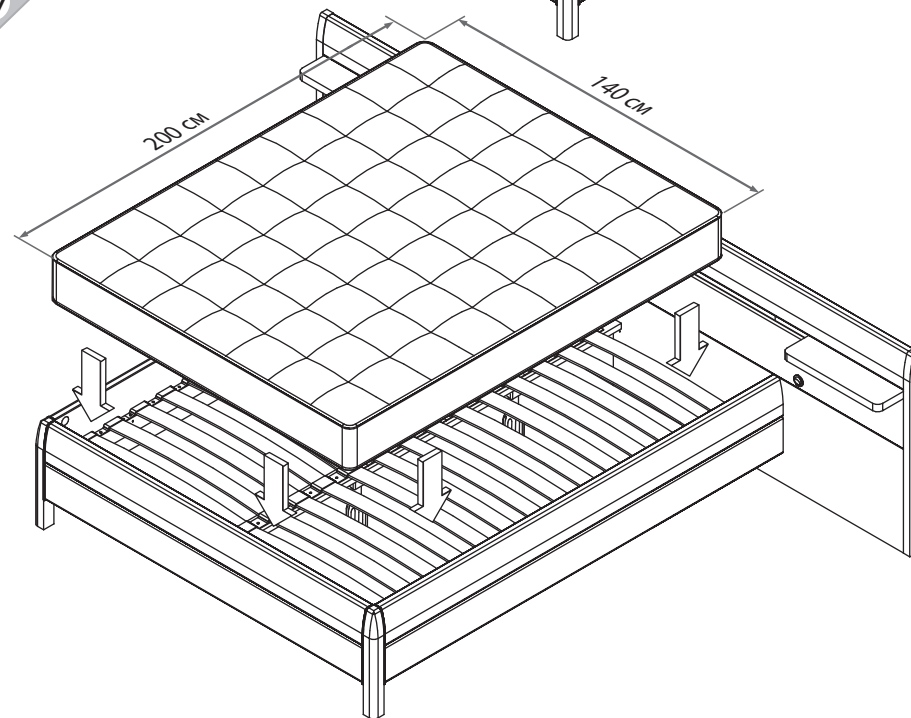
2

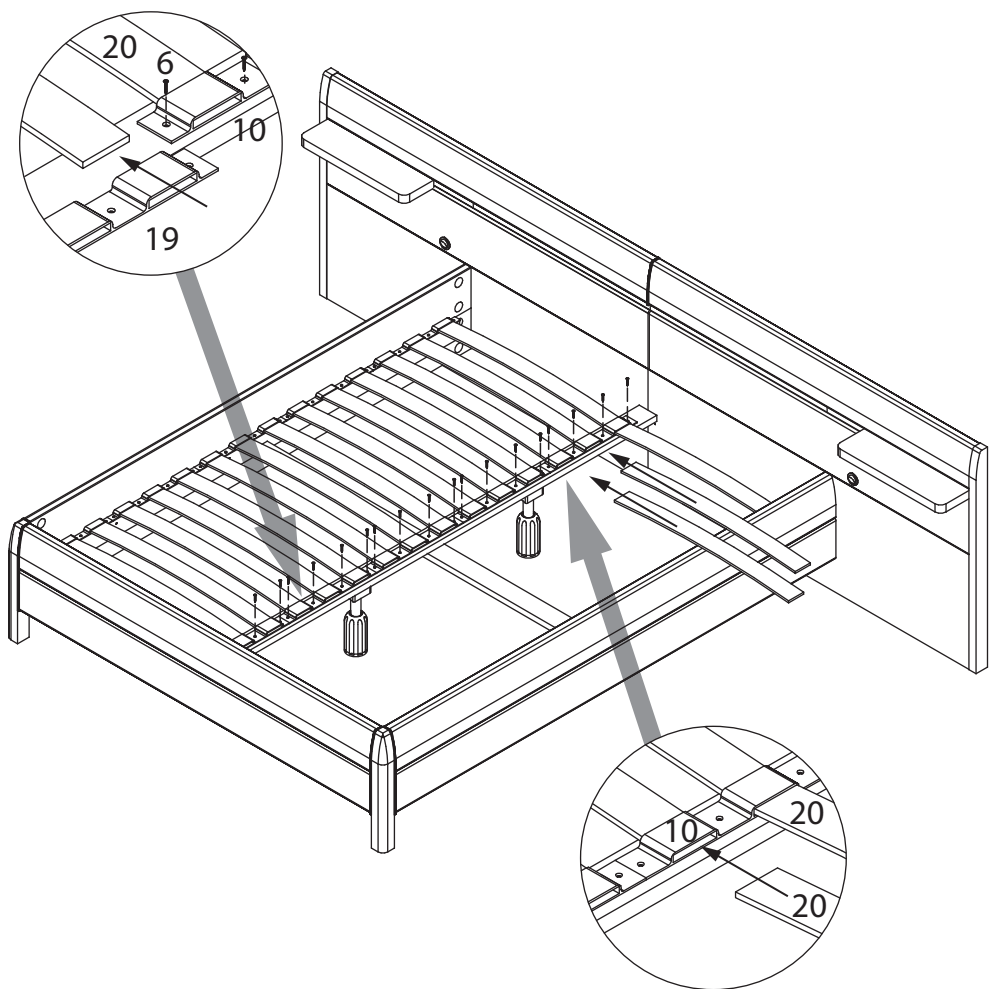


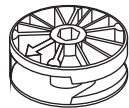
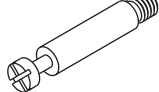
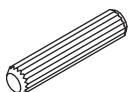

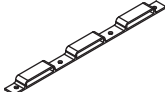

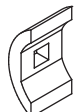


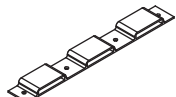

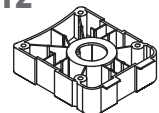


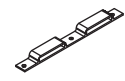
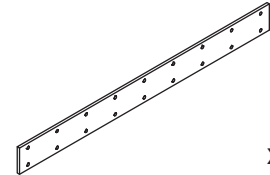
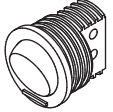
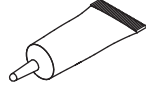
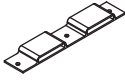
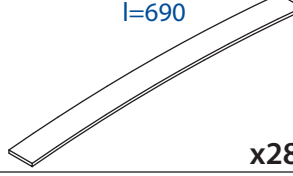
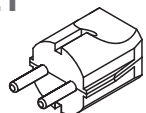

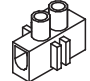
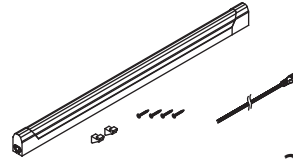



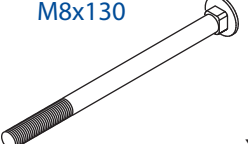


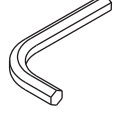
26

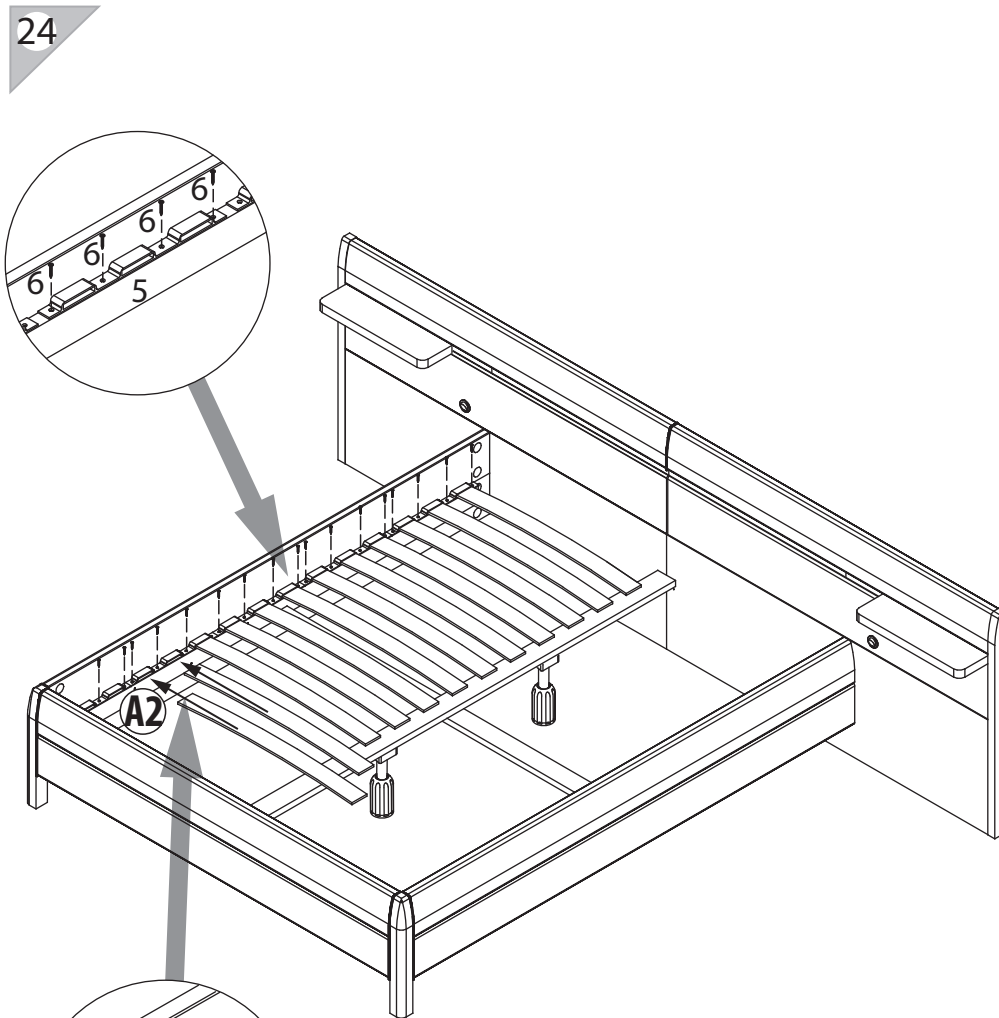
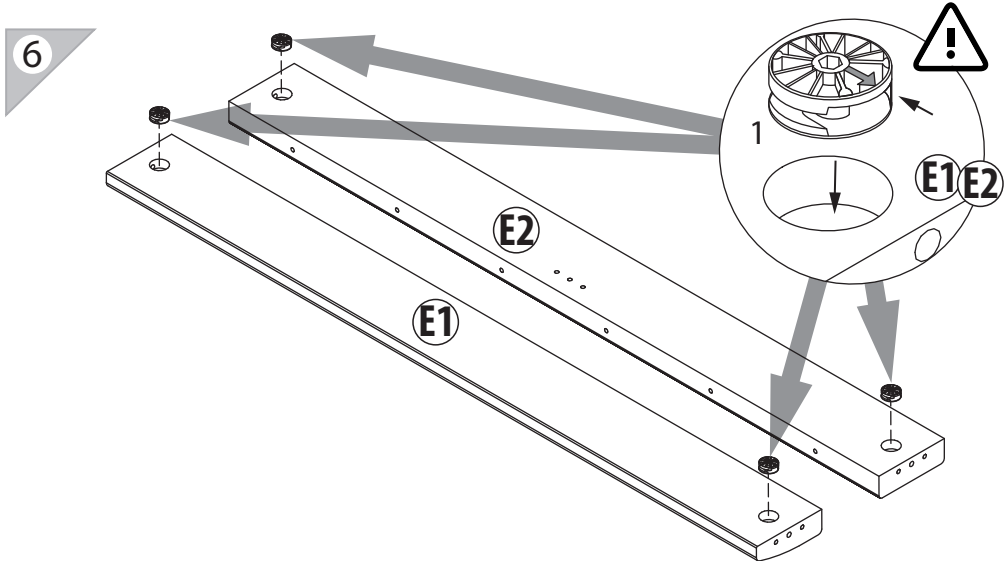
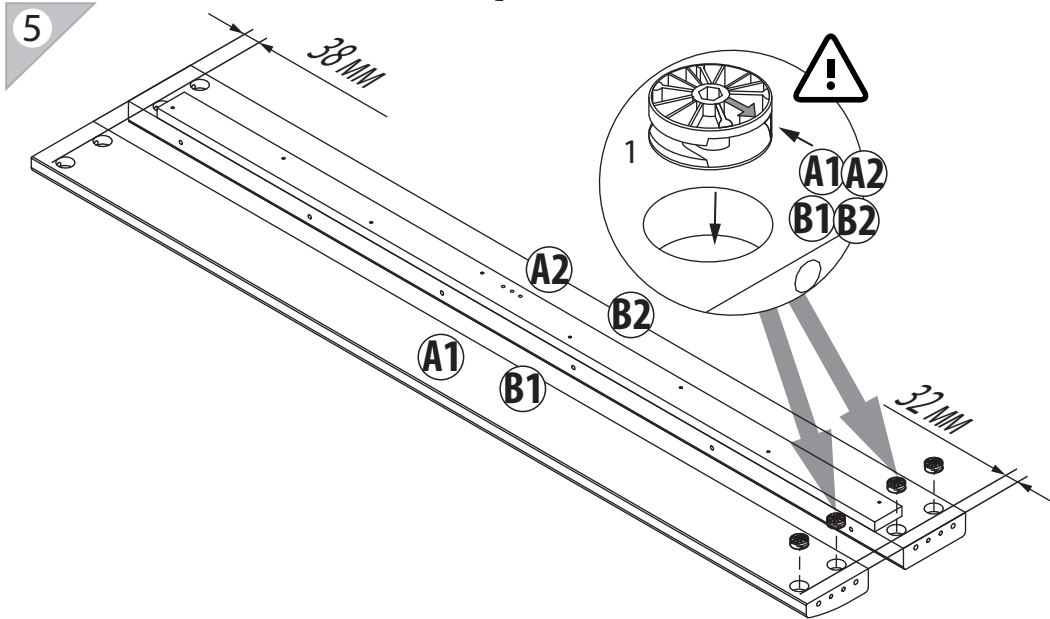
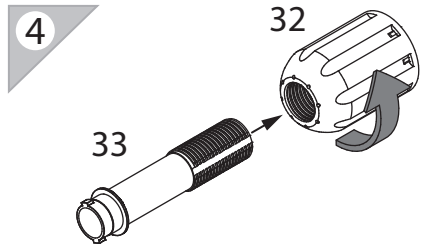
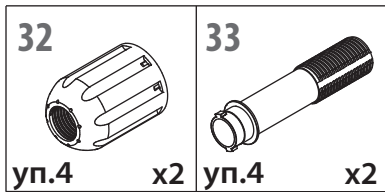


27

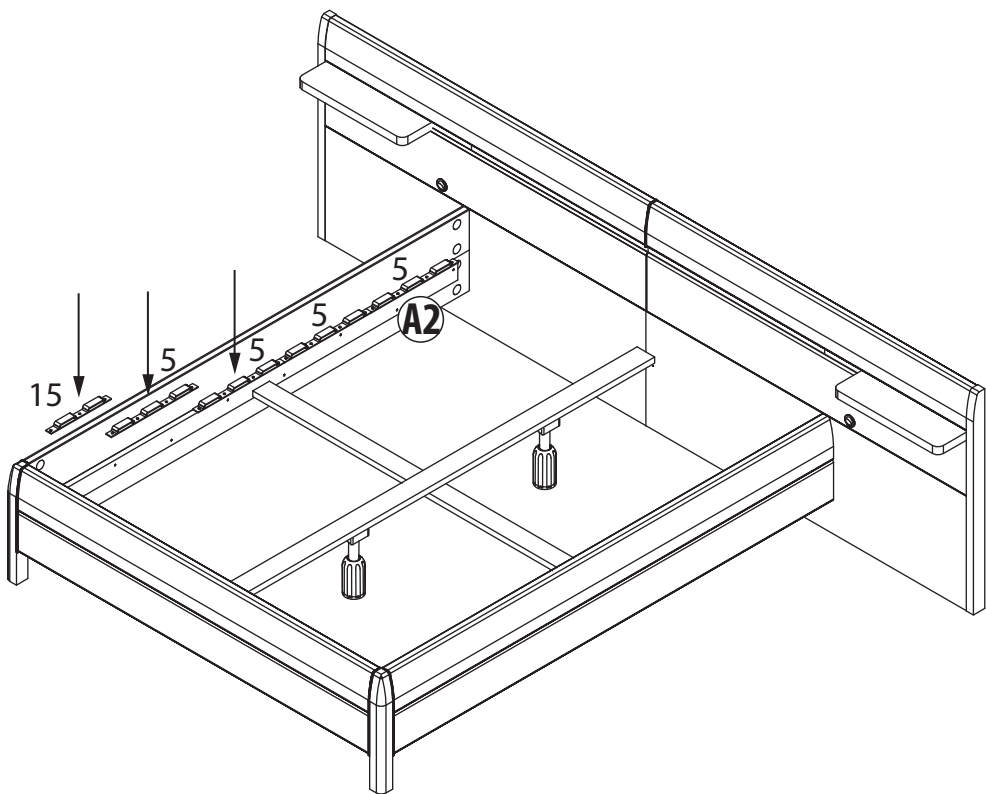




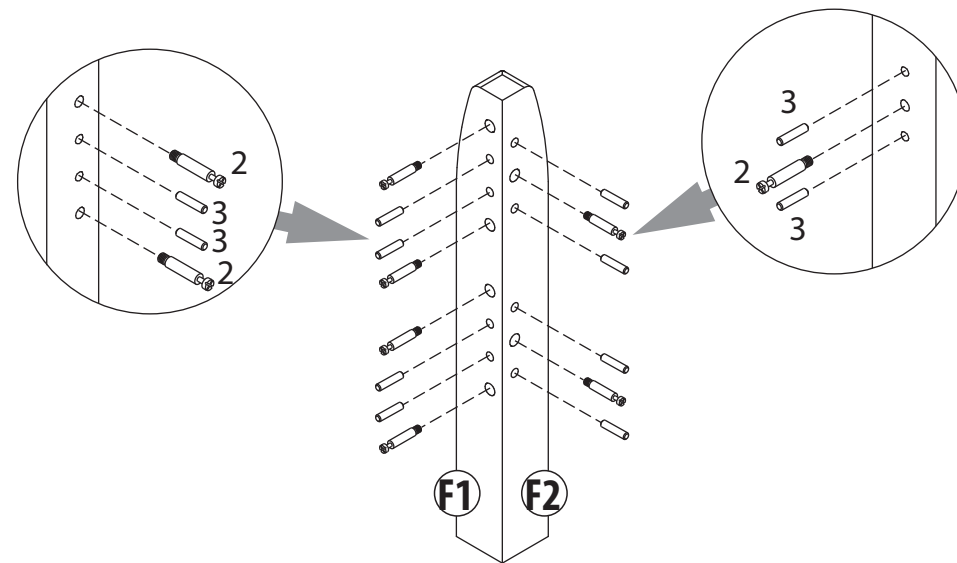
1 Ø35  уп.4 x12	2  уп.4 x12	3 Ø8  уп.4 x46	4 Ø39  уп.4 x28	5  уп.4 x8
6 3.5x16  уп.4 x57	7  уп.4 x8	8 M6x90  уп.4 x8	9 M6x18  уп.4 x8	10  уп.4 x4
11  уп.4 x1	12  уп.4 x2	13  уп.3/4 x2/2	14 4x20  уп.3/4 x12/48	15  уп.4 x2
16  уп.4 x2	17  уп.4 x2	18  уп.4 x2	19  уп.4 x1	
20 l=690  уп.4 x28	21  уп.4 x1	22 l=2000  уп.4 x2	23  уп.4 x4	
24  уп.4 x2	25  уп.4 x2	26  уп.4 x2	27 4x35  уп.4 x16	
28 M8x130  уп.4 x2	29 M8  уп.4 x2	30 8,5x22  уп.4 x2	31  уп.4 x1	



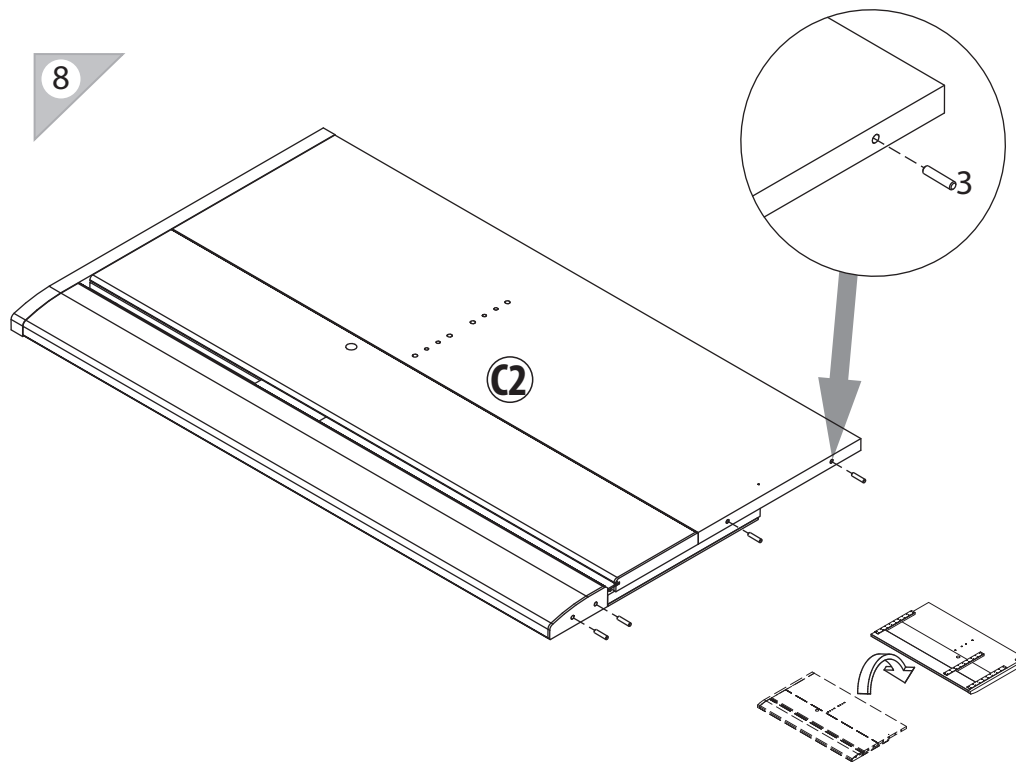
23



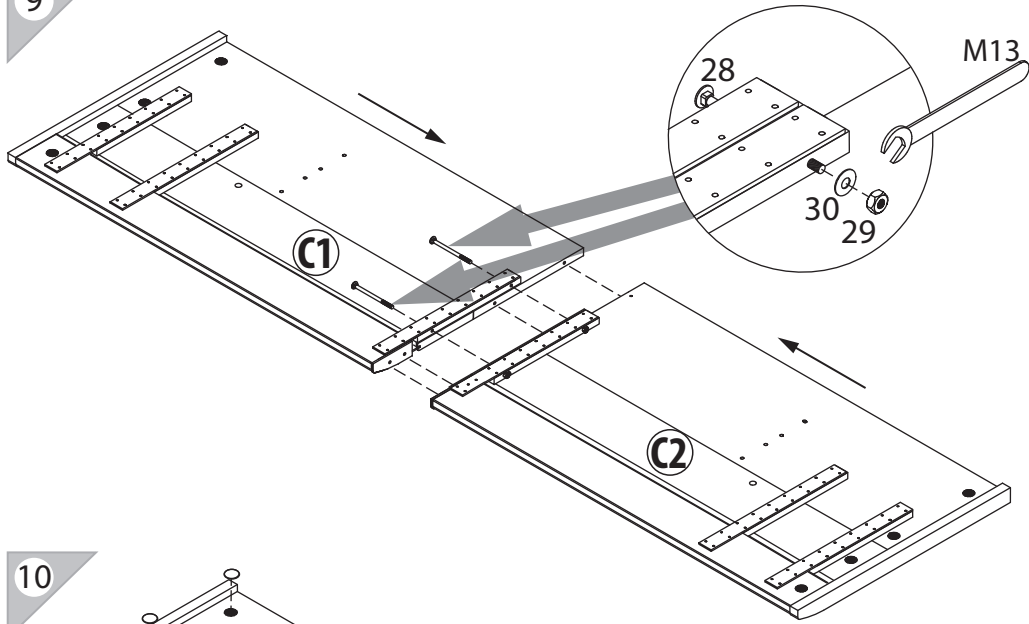
7



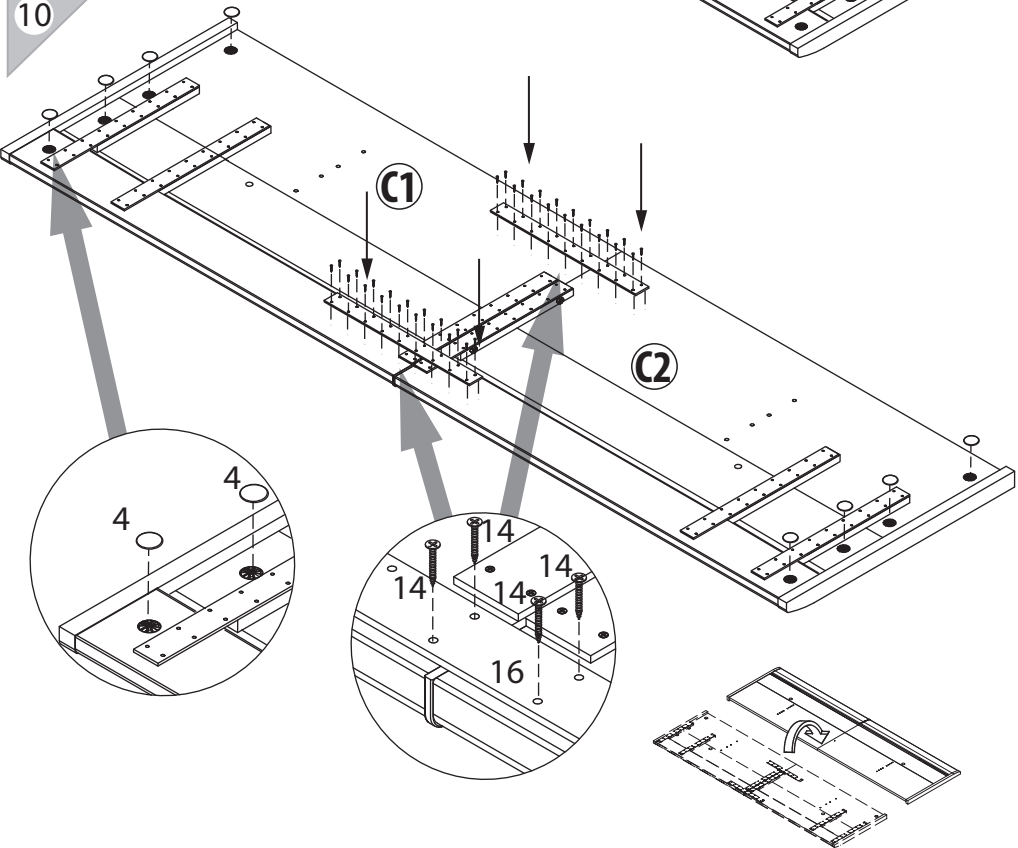
8



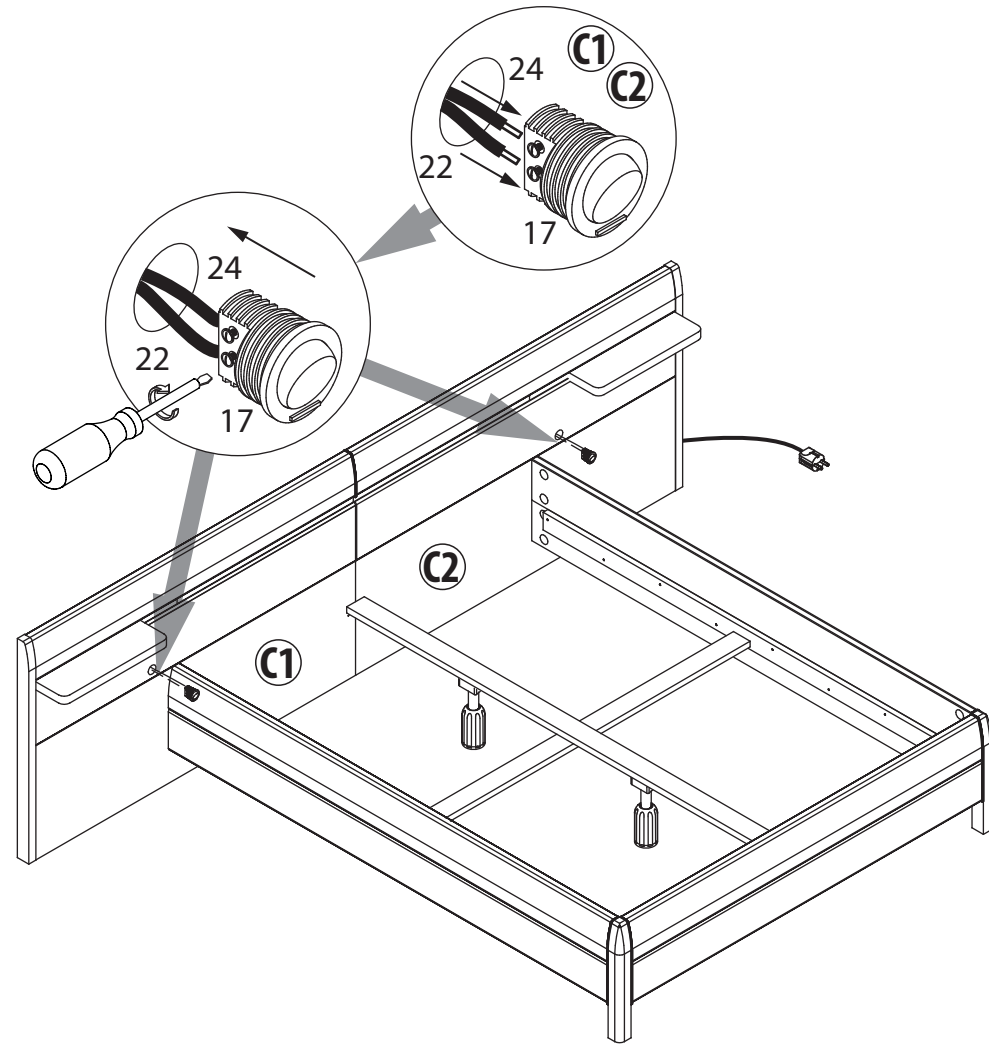
9



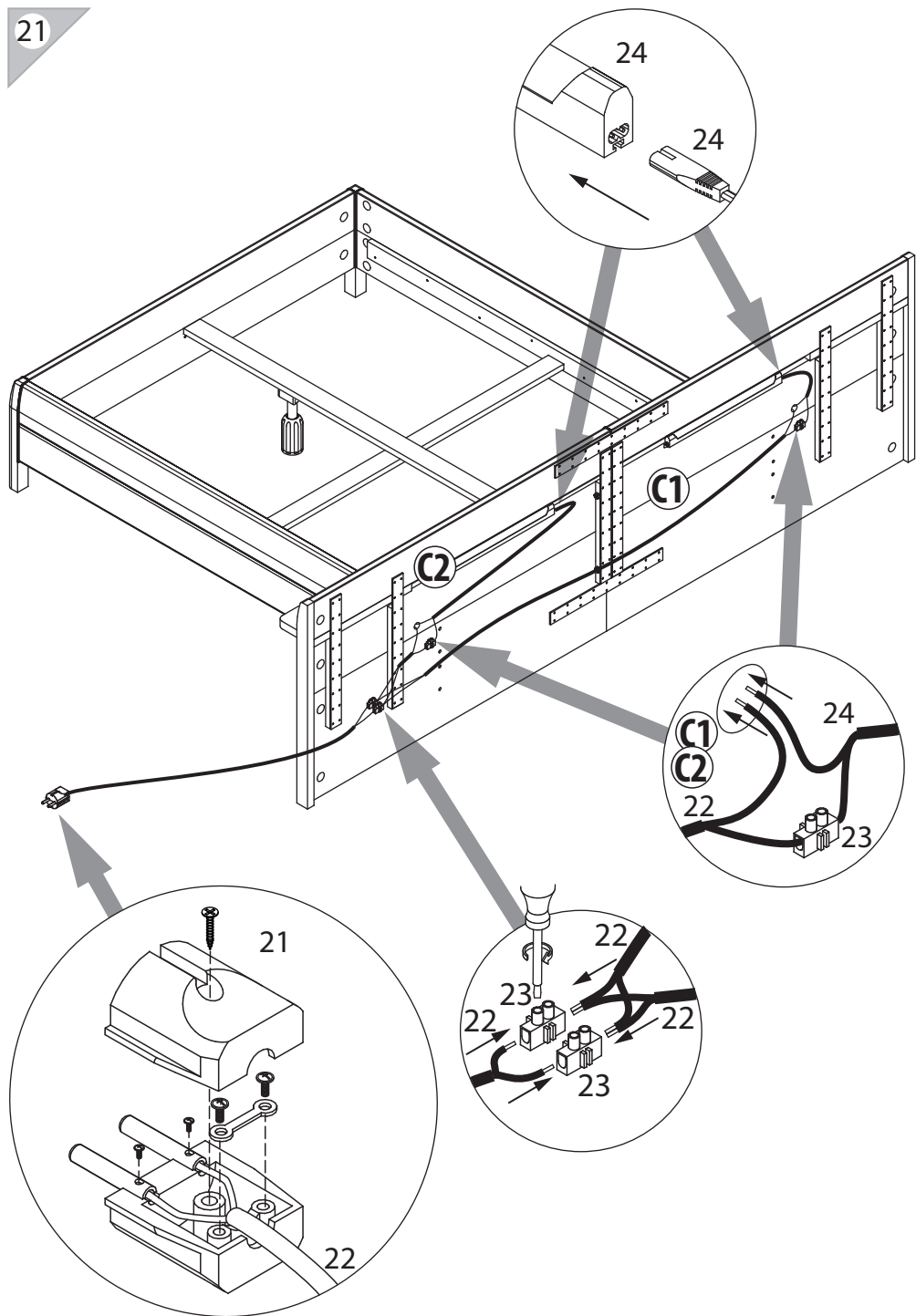
10



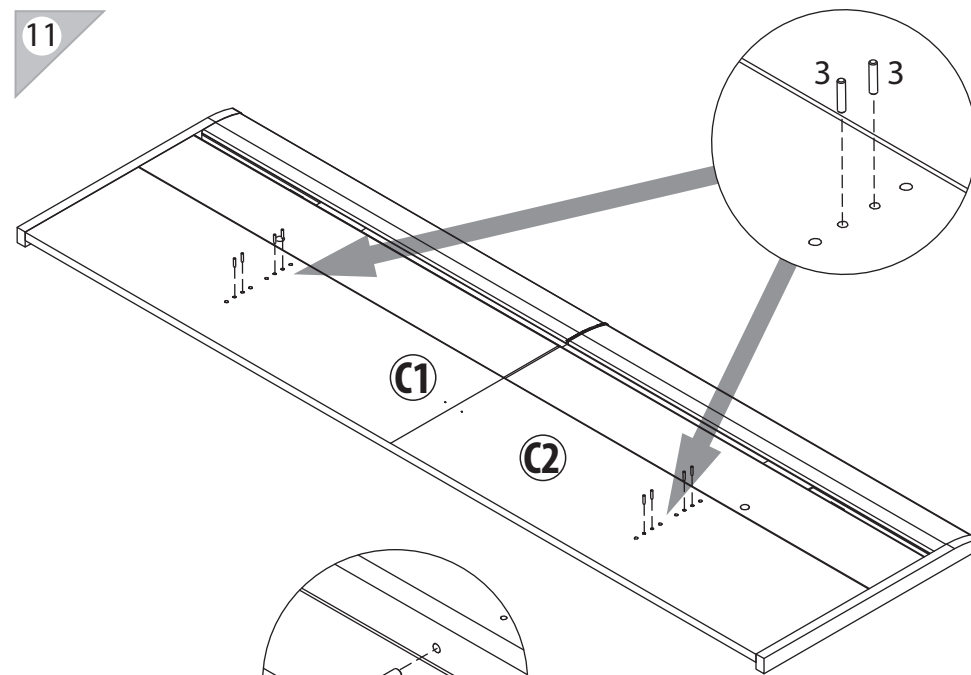
22



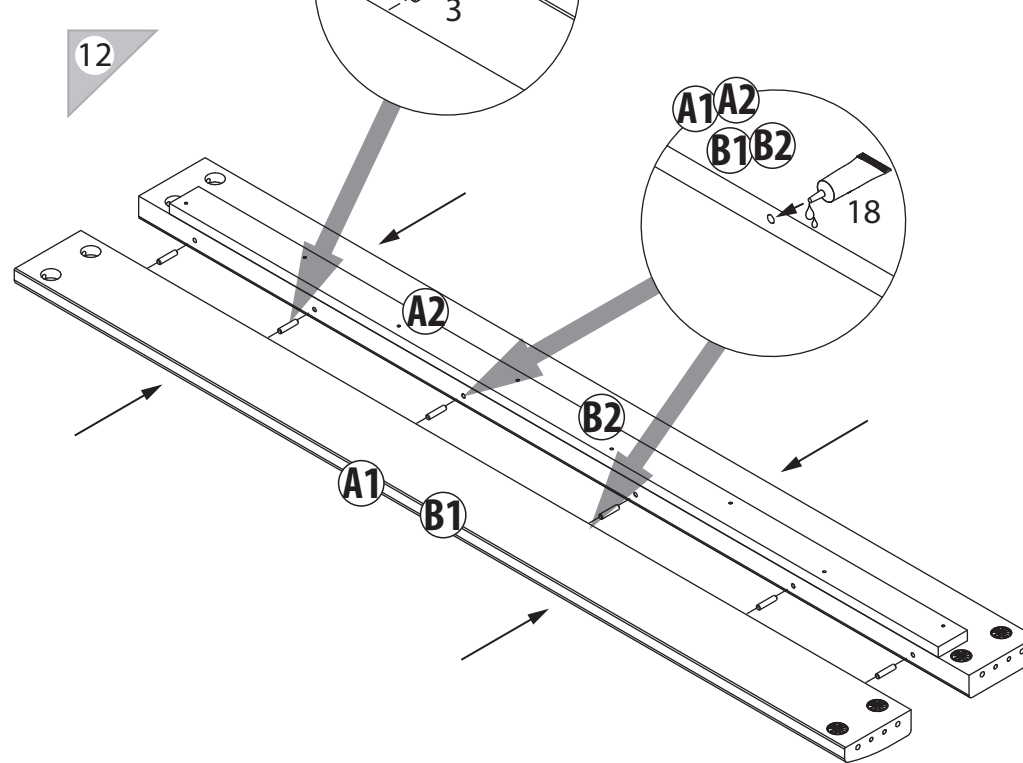
21



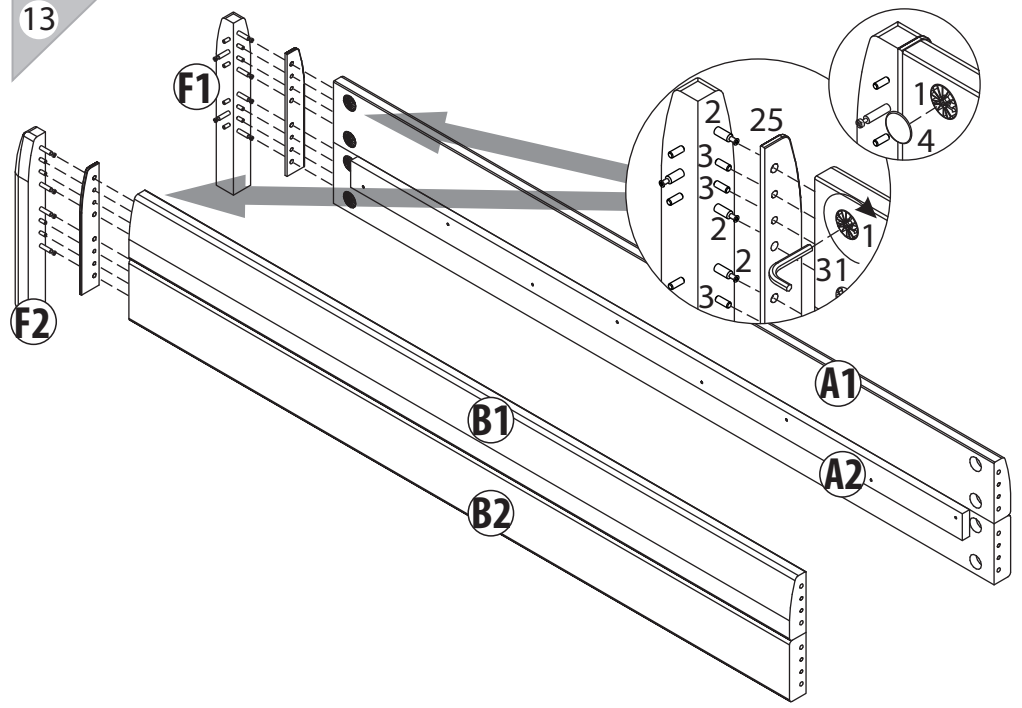
11



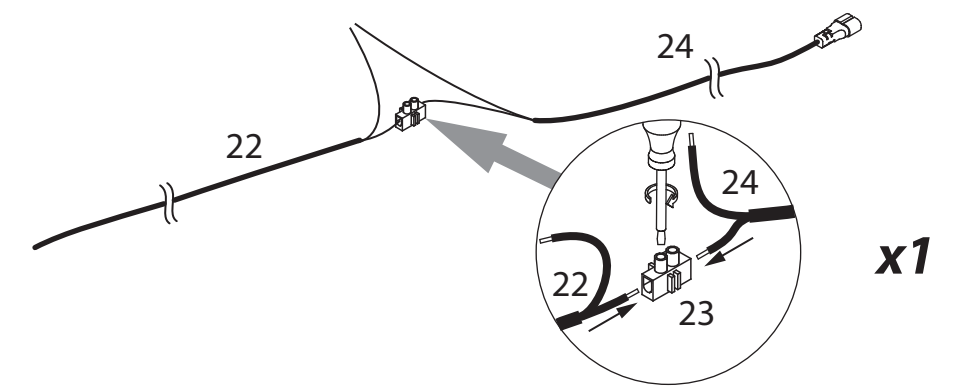
12



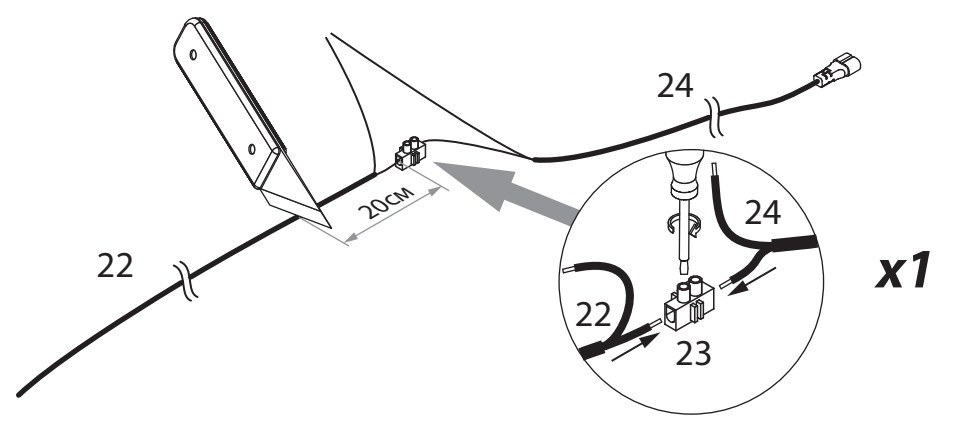
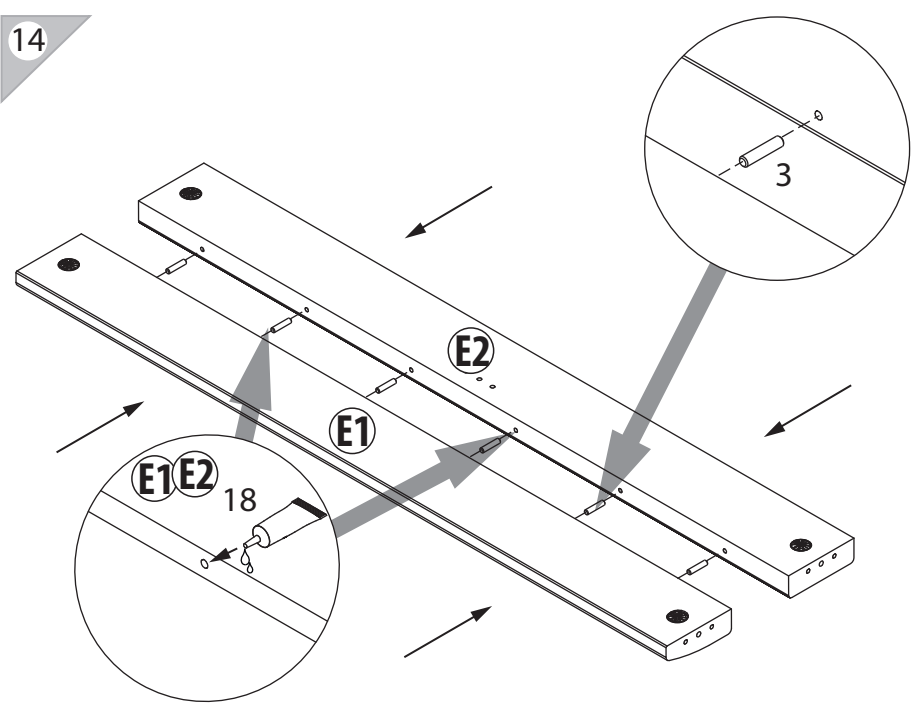
13



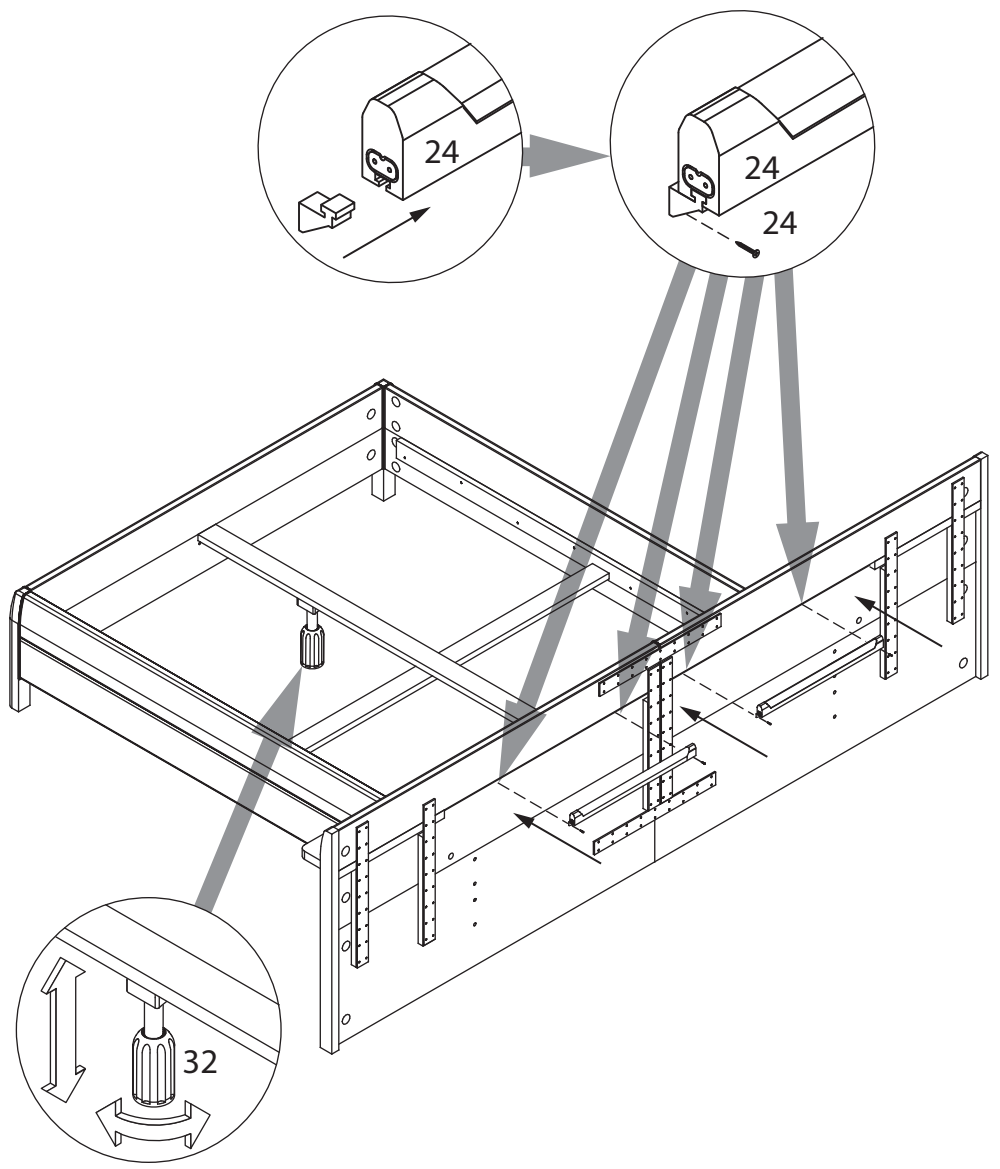
20



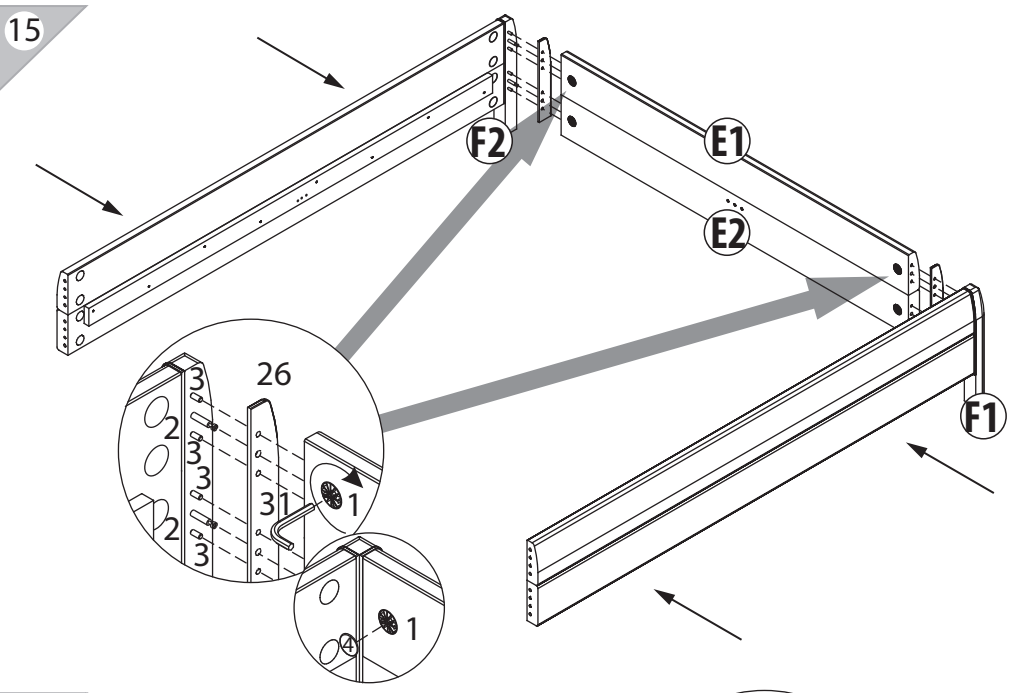
14



19



15



16

