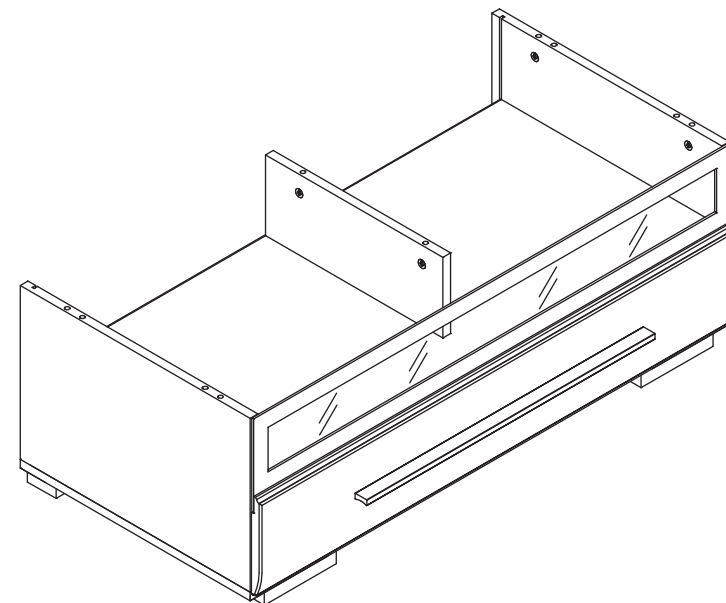


EAC

инструкция по сборке

Тумба

арт. 5567



Инструкция по уходу за мебелью и правила эксплуатации

1. Мебель рекомендуется эксплуатировать в бытовых помещениях с температурой воздуха не ниже +2°C и относительной влажностью 45-70 %.
2. Мебель должна быть защищена от воздействия прямых солнечных лучей, так как это вредит внешнему виду изделий и может изменить цвет поверхности.
3. Не следует ставить на поверхность мебели горячие предметы.
4. Случайно попавшую на поверхность изделия влагу, жидкость следует снять сухой тканью.
5. Удаление пыли с полированной или лакированной поверхности следует производить сухой тканью (фланель, миткаль).
6. Полированные и лакированные поверхности мебели рекомендуется освежать специально предназначенными для этого средствами.
7. Очищать стекла рекомендуется специальными составами, нанесенными на мягкую ткань.
8. Не допускается применение соды, стиральных порошков, абразивных паст и прочих средств, не предназначенных для ухода за предметами мебели.

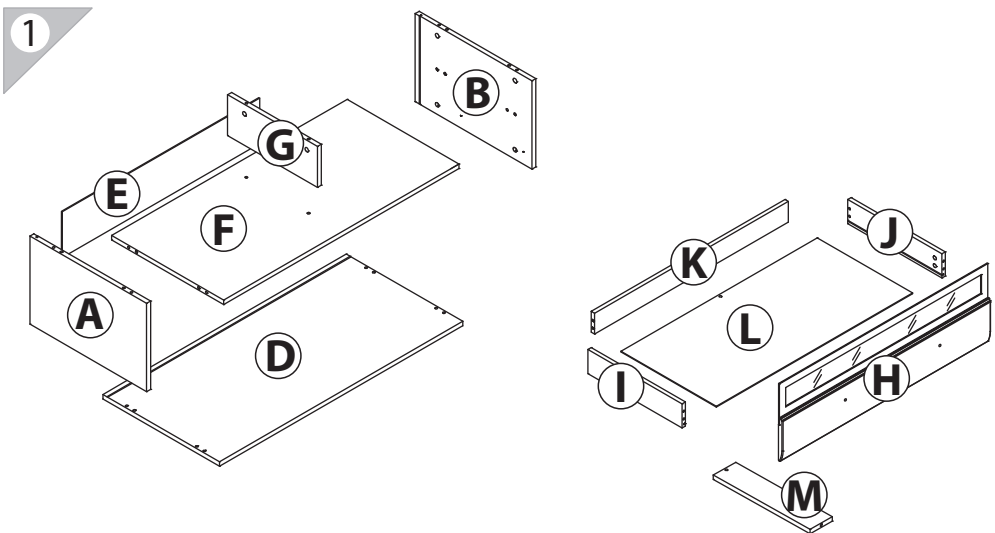
габаритные размеры

высота: 349 мм
 ширина: 1002 мм
 глубина: 499 мм

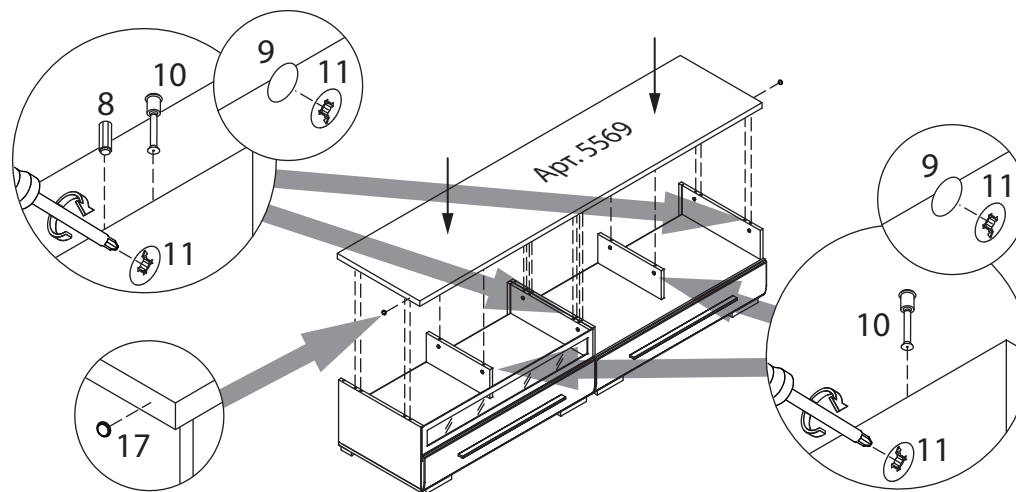
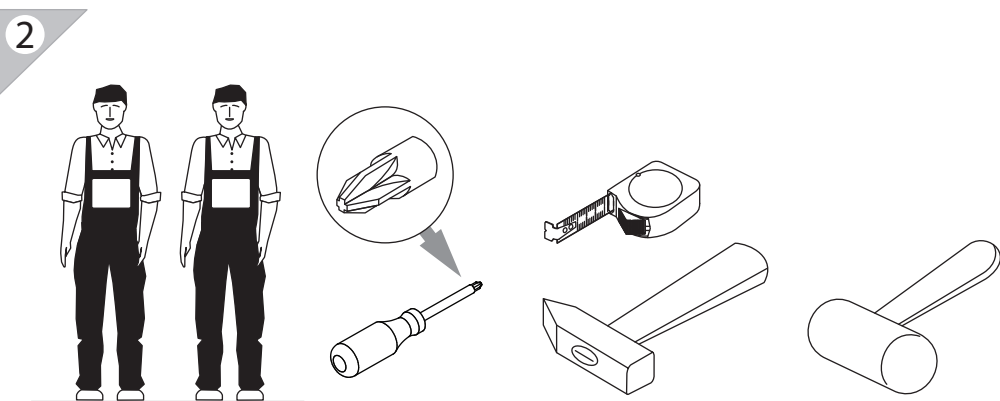
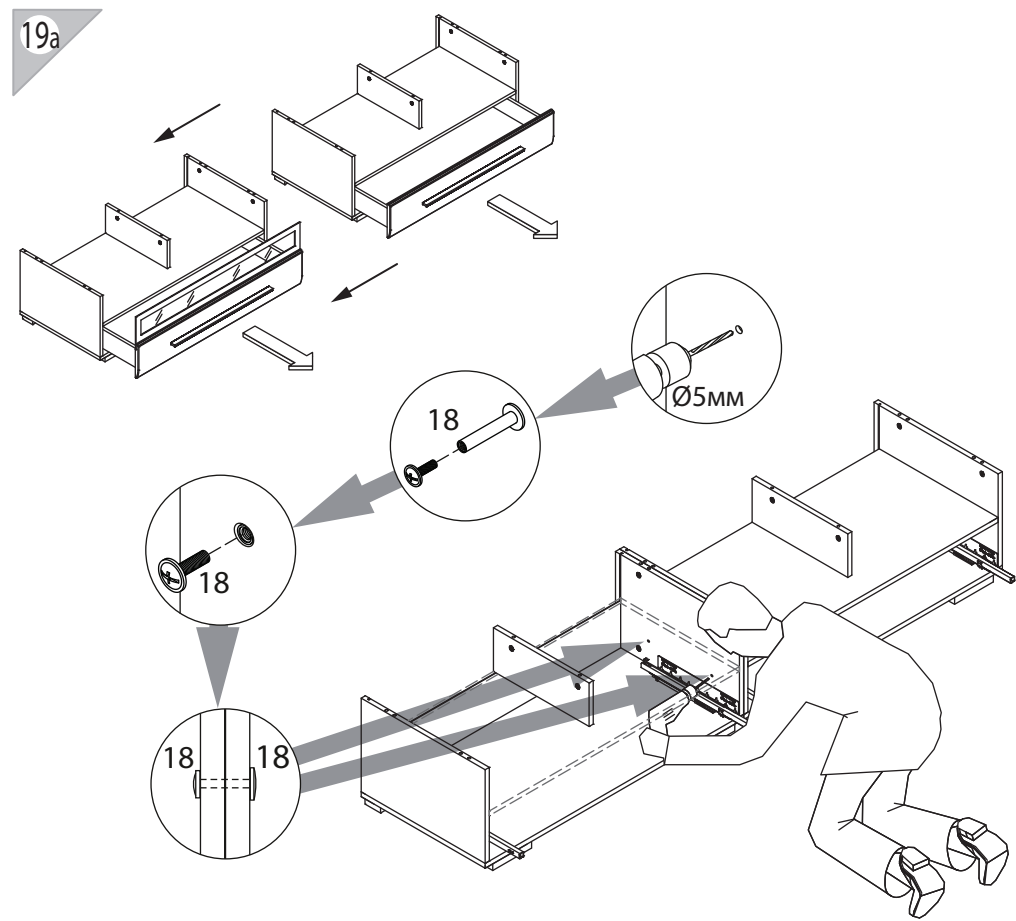
В связи с постоянной работой, направленной на улучшение потребительских свойств мебели, предприятие-изготовитель оставляет за собой право на изменения конструкции, не влияющие на качество и внешний вид изделия.

единая справочная служба:
8 800 100-50-22
 (звонок по России бесплатный)

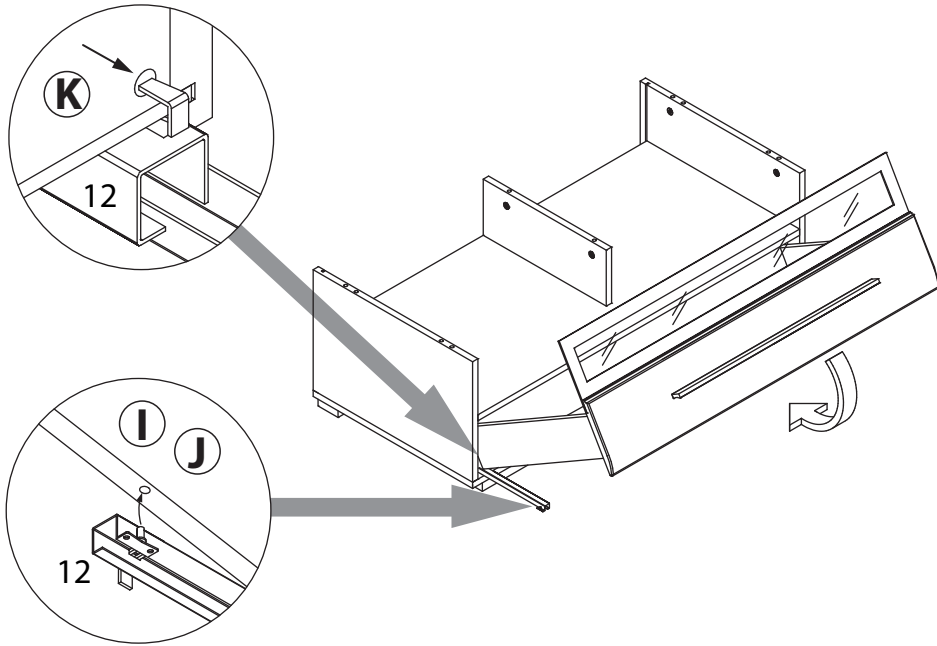
LAZURIT
 FURNITURE FACTORY



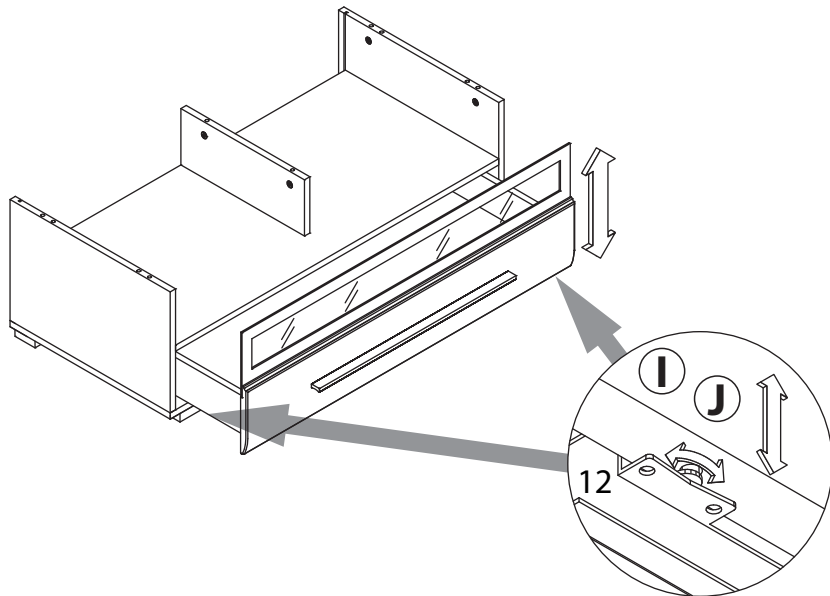
поз.	название детали	№ упак.	кол-во, шт.	длина, мм	ширина, мм
A	Стенка боковая левая	1	1	308	480
B	Стенка боковая правая	1	1	308	480
D	Дно	1	1	1002	480
E	Стенка задняя	1	1	980	173
F	Полка стяжная	1	1	968	460
G	Стенка промежуточная	1	1	140	370
H	Панель ящика	2	1	320	996
I	Бок ящика левый	1	1	450	120
J	Бок ящика правый	1	1	450	120
K	Стенка задняя ящика	1	1	928	106
L	Дно ящика	1	1	940	456
M	Царга	1	1	450	100



17



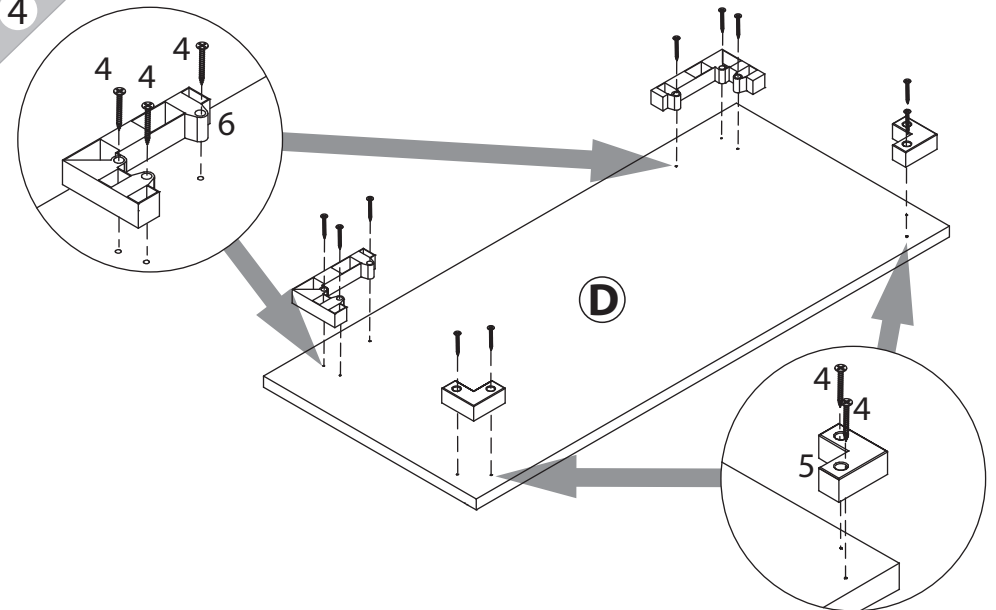
18

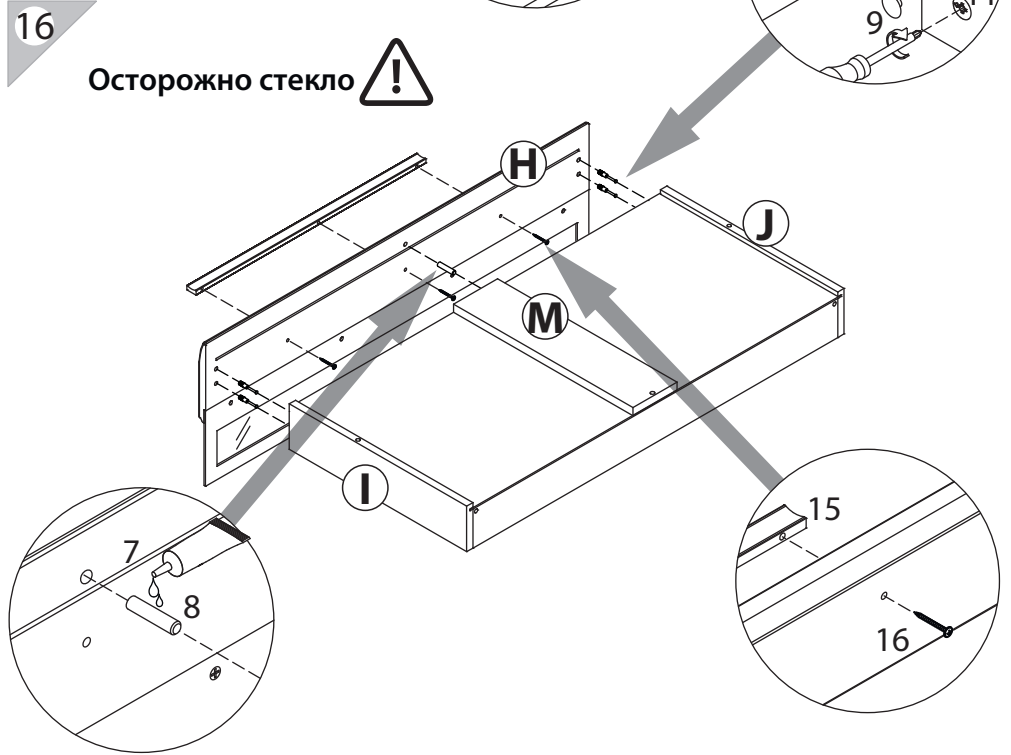
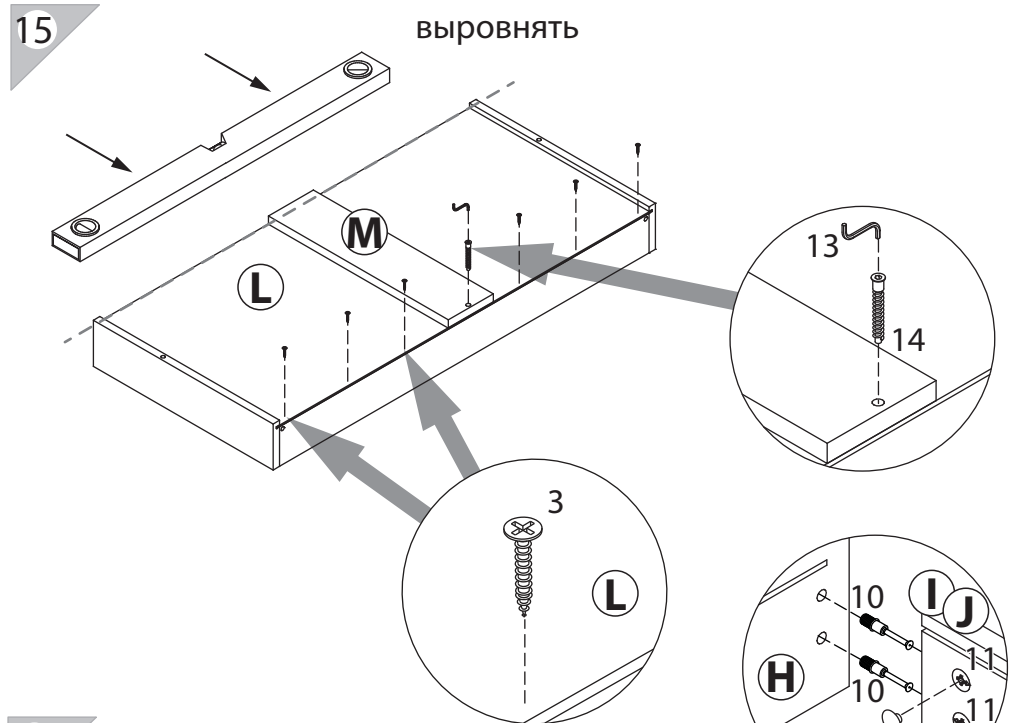
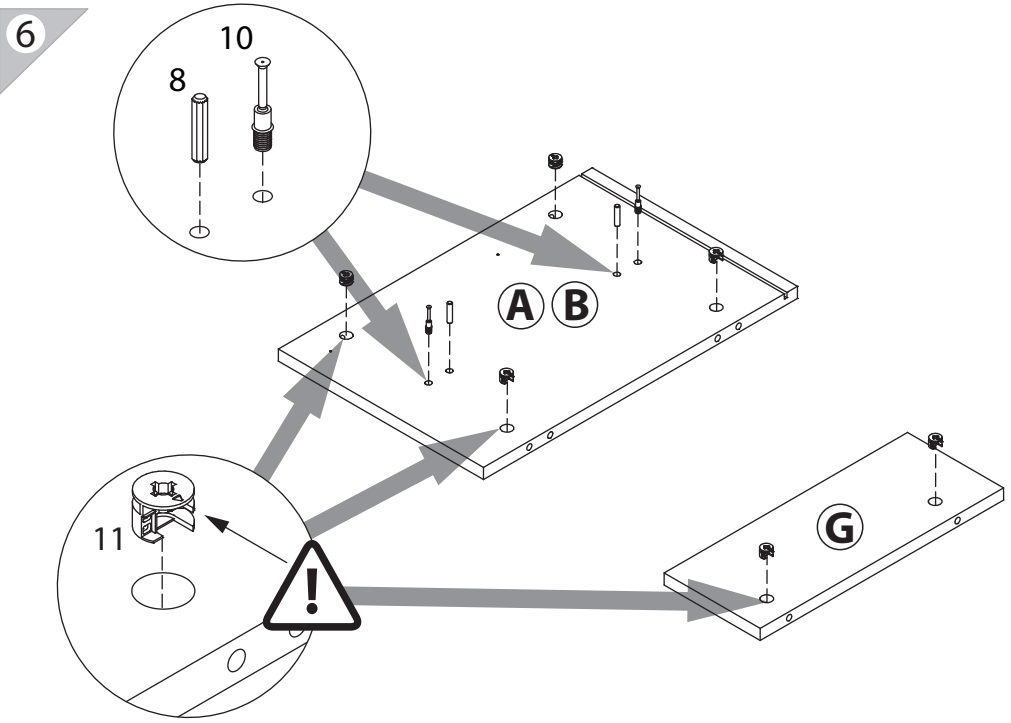
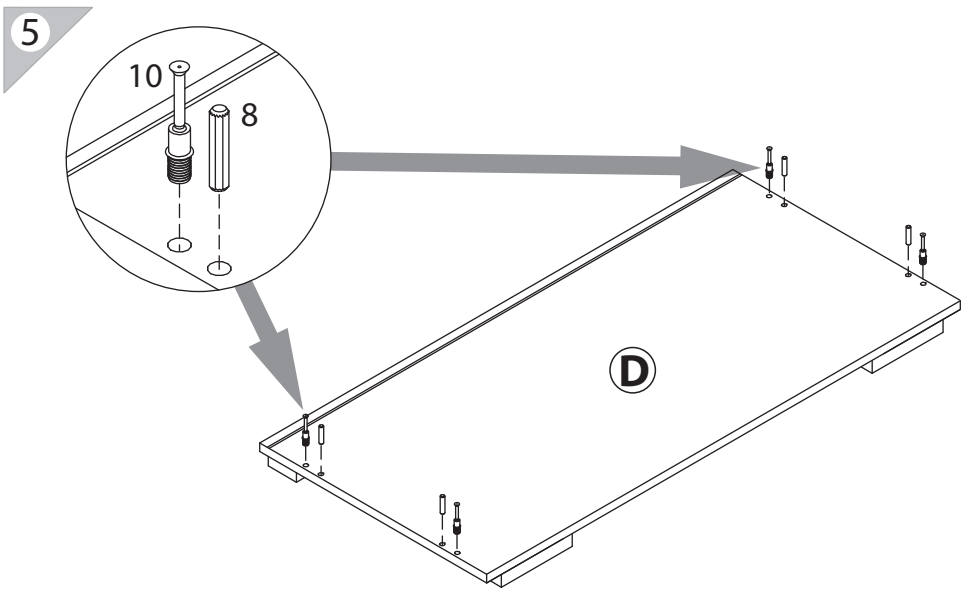


3

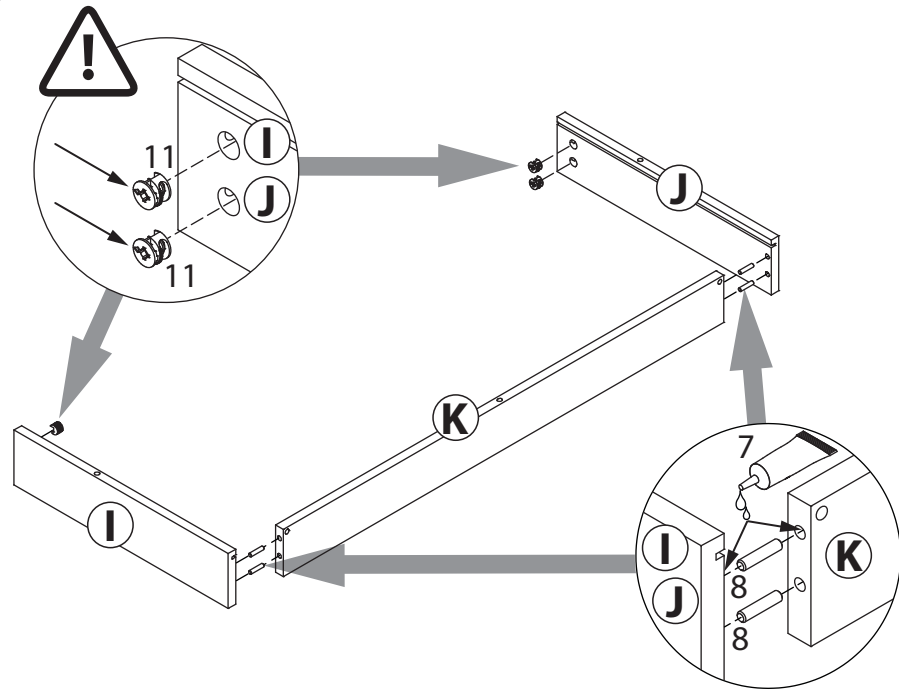
1 RV8 уп.1 x4	2 3.5x16 уп.1 x4	3 3x16 уп.1 x12	4 3.5x30 уп.1 x10	5 уп.1 x2
6 уп.1 x2	7 уп.1 x1	8 Ø8 уп.1 x17	9 Ø15 уп.1 x14	10 уп.1 x18
11 15/16 уп.1 x18	12 уп.1 x1	13 уп.1 x1	14 7x50 уп.1 x3	
15 l=600 уп.1 x1	16 3.5x30 уп.1 x3	17 уп.1 x2	18 уп.1 x1	

4

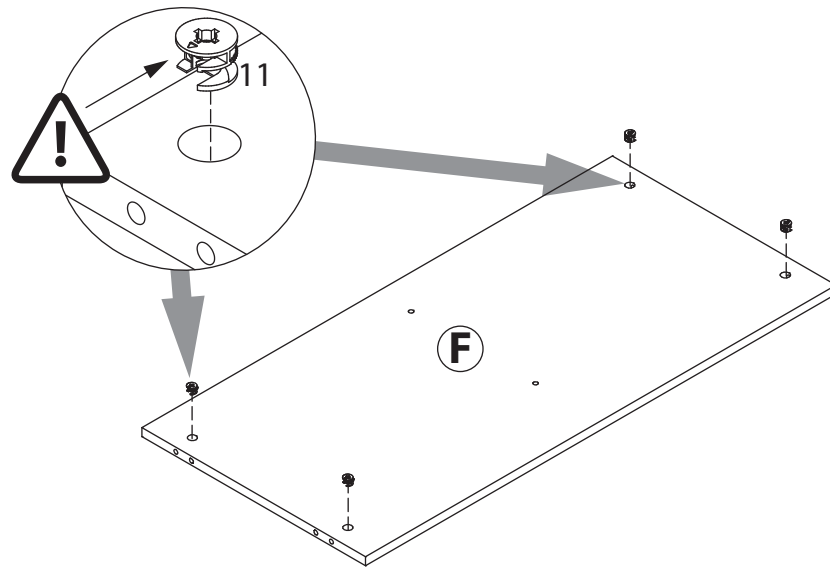




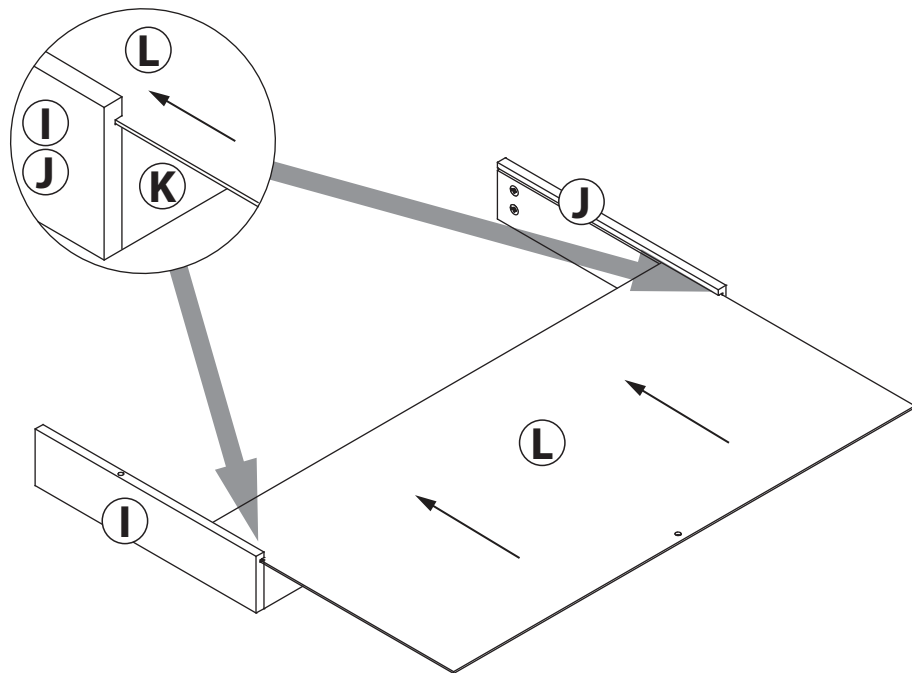
13



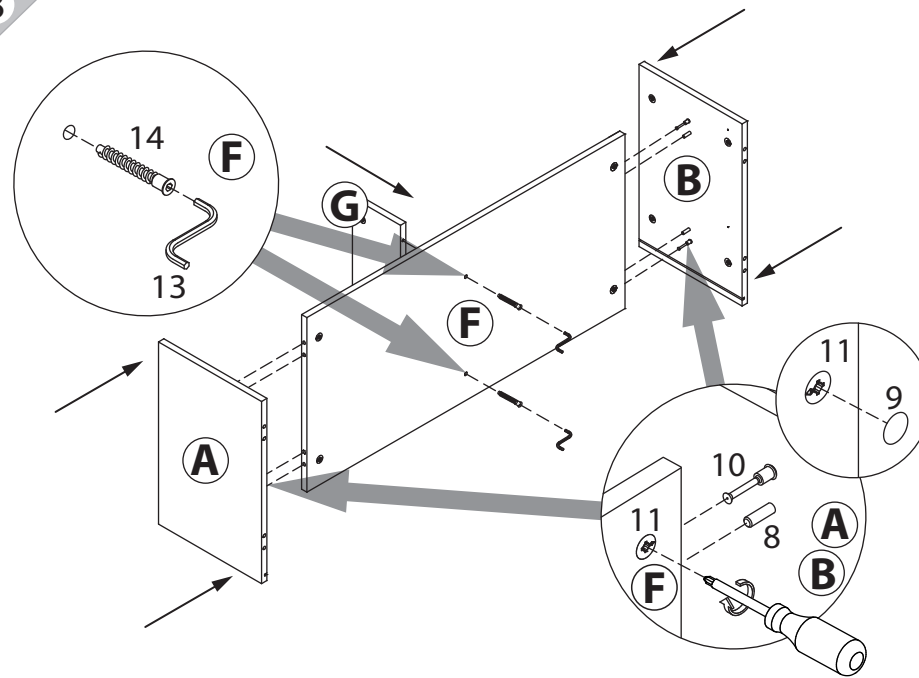
7




14

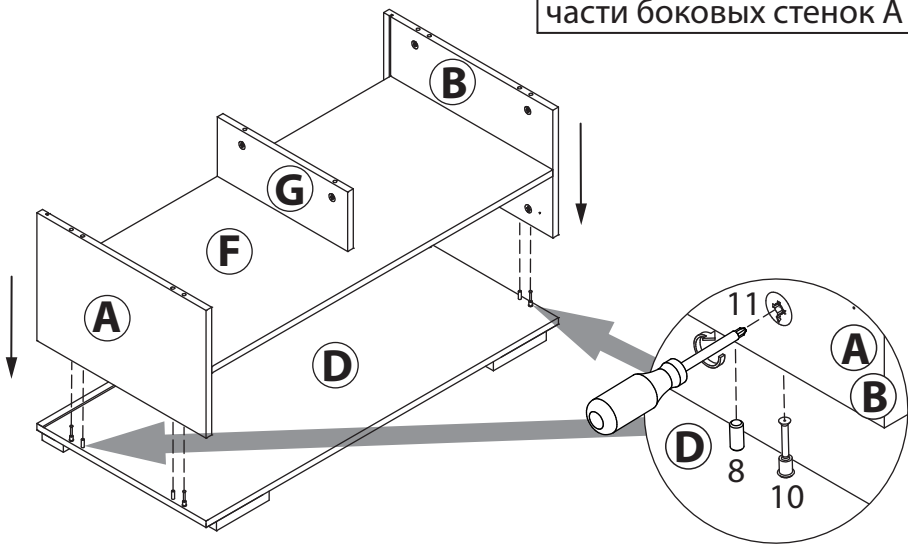


8

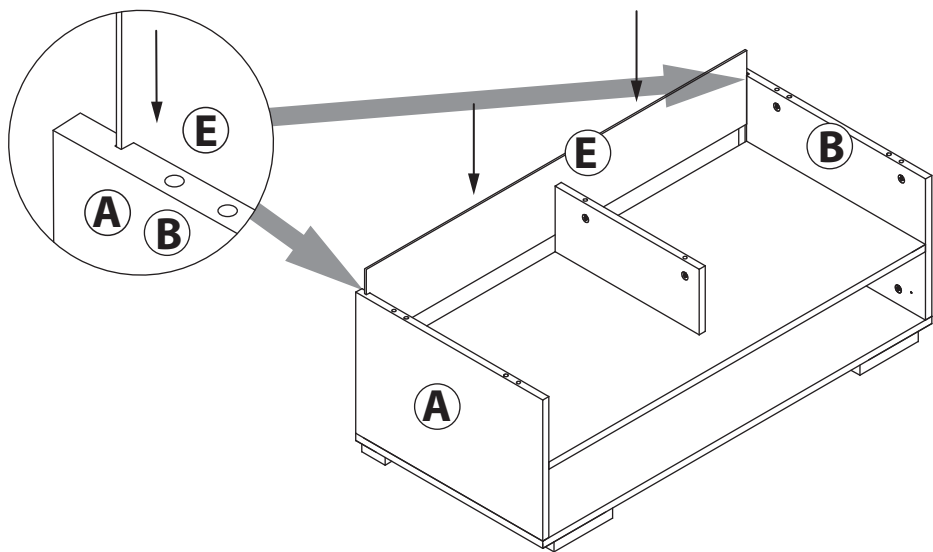


9

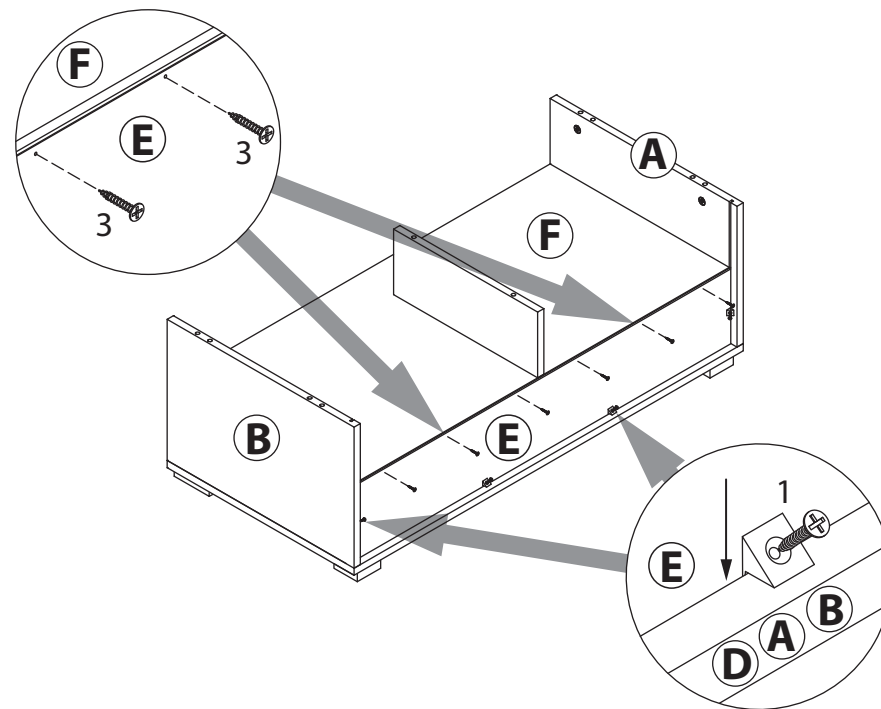
 Заглушки 9
не устанавливать
на эксцентрики в нижней
части боковых стенок А и В



10



11



12

