

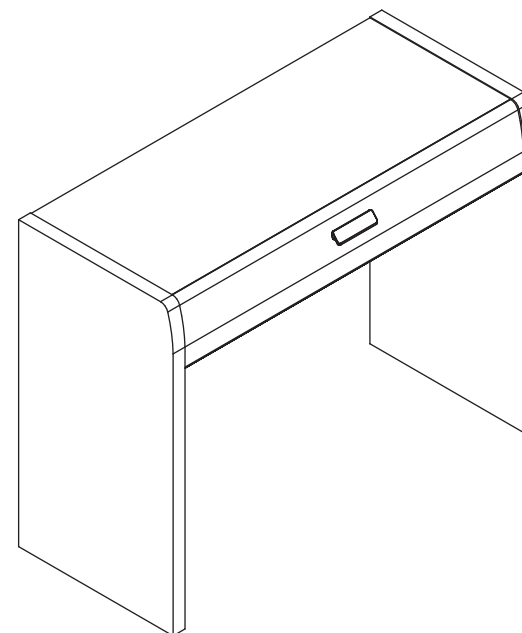
Инструкция по уходу за мебелью и правила эксплуатации

1. Мебель рекомендуется эксплуатировать в бытовых помещениях с температурой воздуха не ниже +2°C и относительной влажностью 45-70 %.
2. Мебель должна быть защищена от воздействия прямых солнечных лучей, так как это вредит внешнему виду изделий и может изменить цвет поверхности.
3. Не следует ставить на поверхность мебели горячие предметы.
4. Случайно попавшую на поверхность изделия влагу, жидкость следует снять сухой тканью.
5. Удаление пыли с полированной или лакированной поверхности следует производить сухой тканью (фланель, миткаль).
6. Полированные и лакированные поверхности мебели рекомендуется освежать специально предназначенными для этого средствами.
7. Очищать стекла рекомендуется специальными составами, нанесенными на мягкую ткань.
8. Не допускается применение соды, стиральных порошков, абразивных паст и прочих средств, не предназначенных для ухода за предметами мебели.

В связи с постоянной работой, направленной на улучшение потребительских свойств мебели, предприятие-изготовитель оставляет за собой право на изменения конструкции, не влияющие на качество и внешний вид изделия.



инструкция по сборке **Стол туалетный** арт. 5248



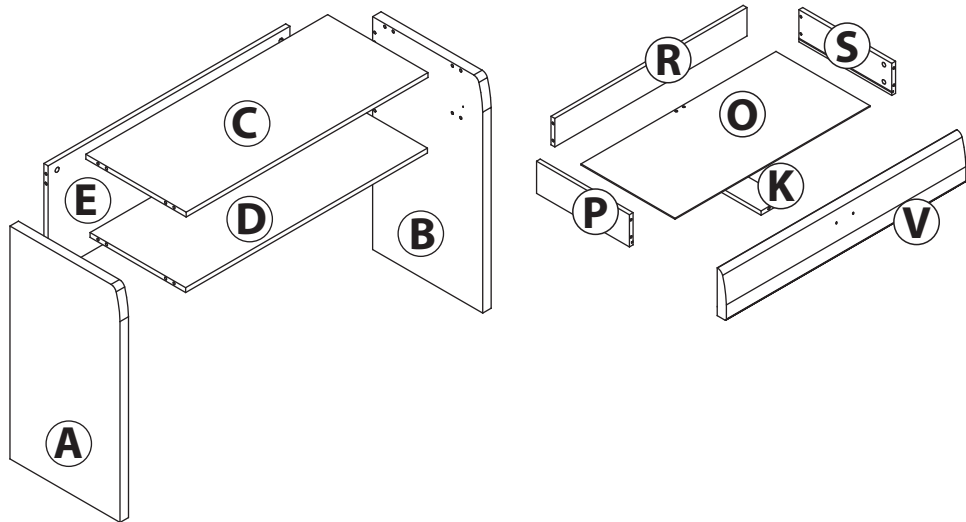
габаритные размеры

высота: 765 мм
ширина: 980 мм
глубина: 417 мм

единая справочная служба:
8 800 100-50-22
(звонок по России бесплатный)

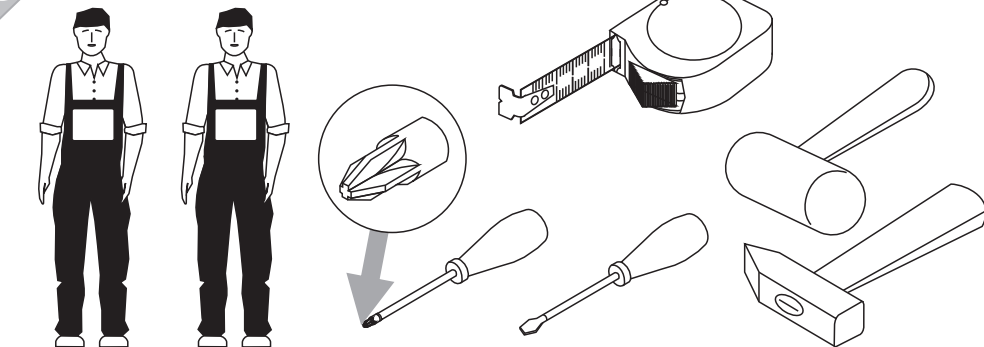
LAZURIT
FURNITURE FACTORY

1

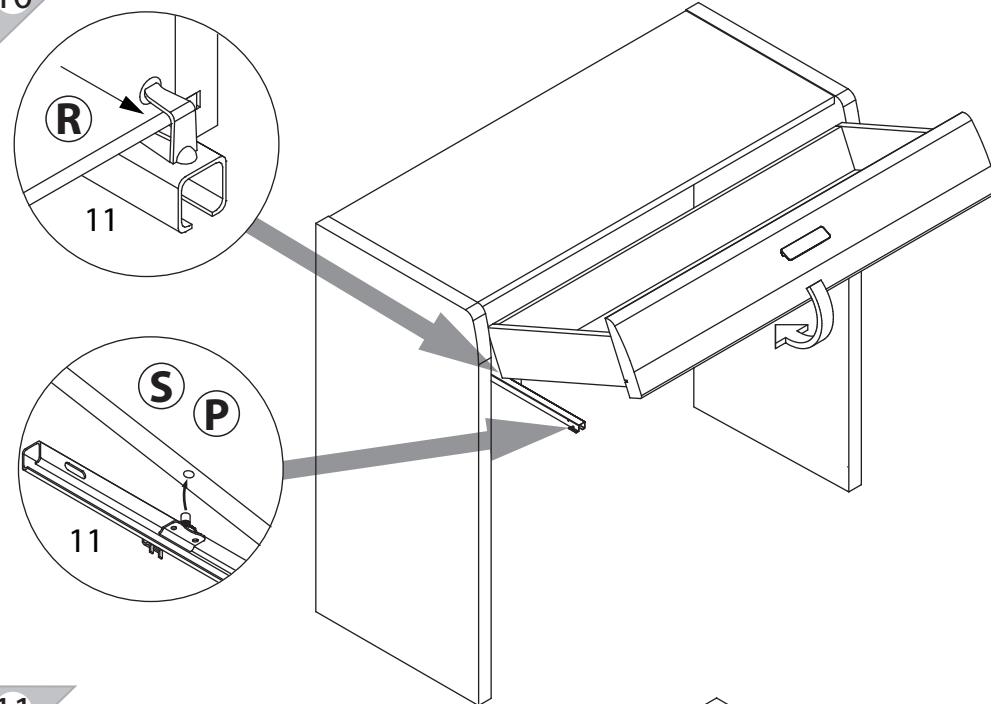


поз.	название детали	№ упак.	кол-во, шт.	длина, мм	ширина, мм
A	Стенка боковая левая	1	1	760	417
B	Стенка боковая правая	1	1	760	417
C	Крышка	2	1	916	380
D	Полка стяжная	2	1	916	362
E	Экран	2	1	916	362
O	Дно ящика	2	1	888	355
P	Бок ящика левый	2	1	350	100
S	Бок ящика правый	2	1	350	100
R	Стенка задняя ящика	2	1	876	86
V	Панель ящика	3	1	912	158
K	Царга	2	1	350	100

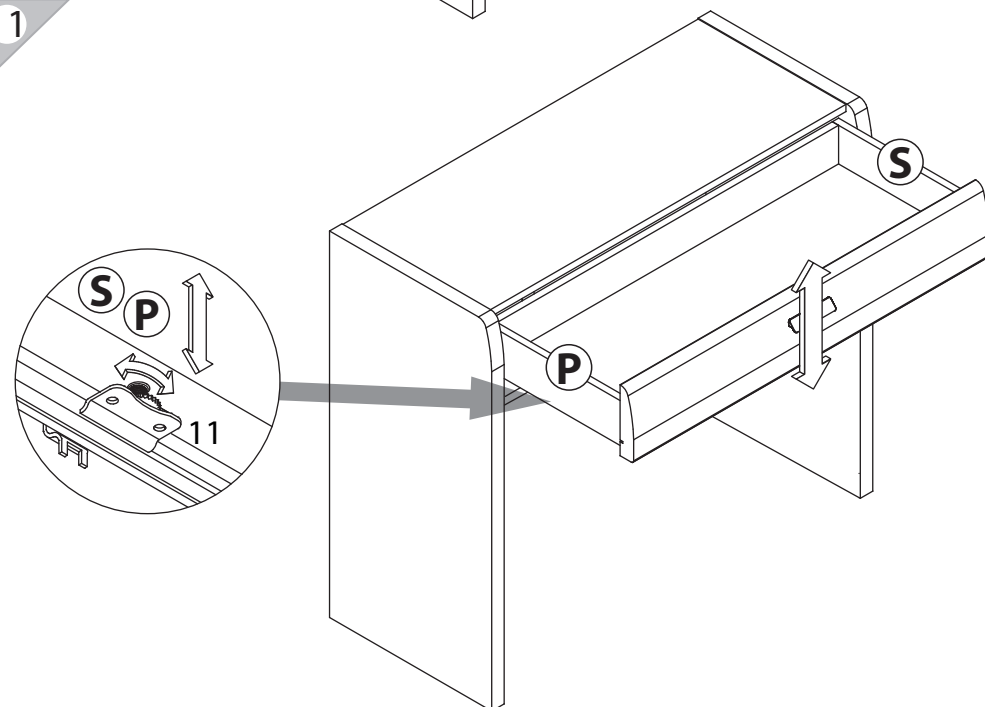
2



10

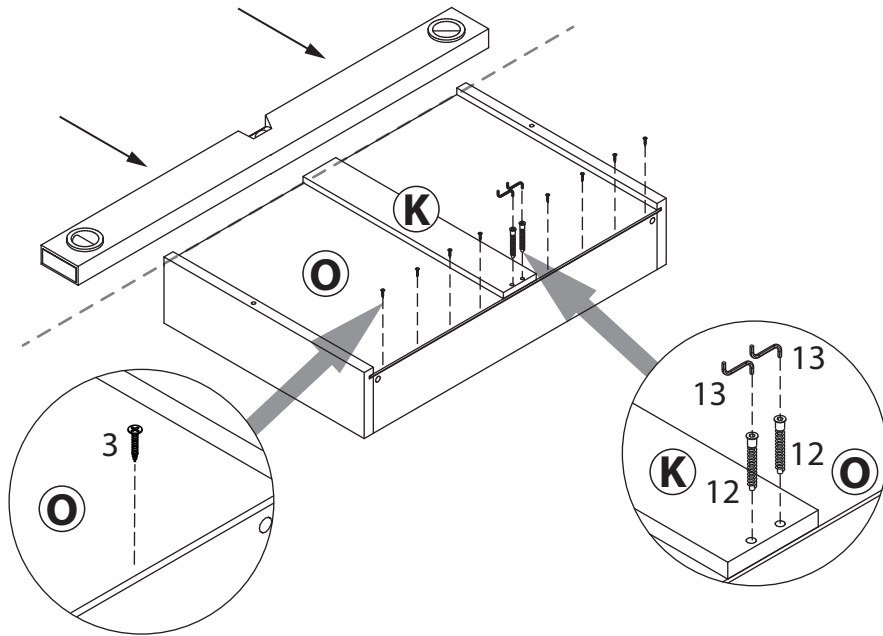


11



8

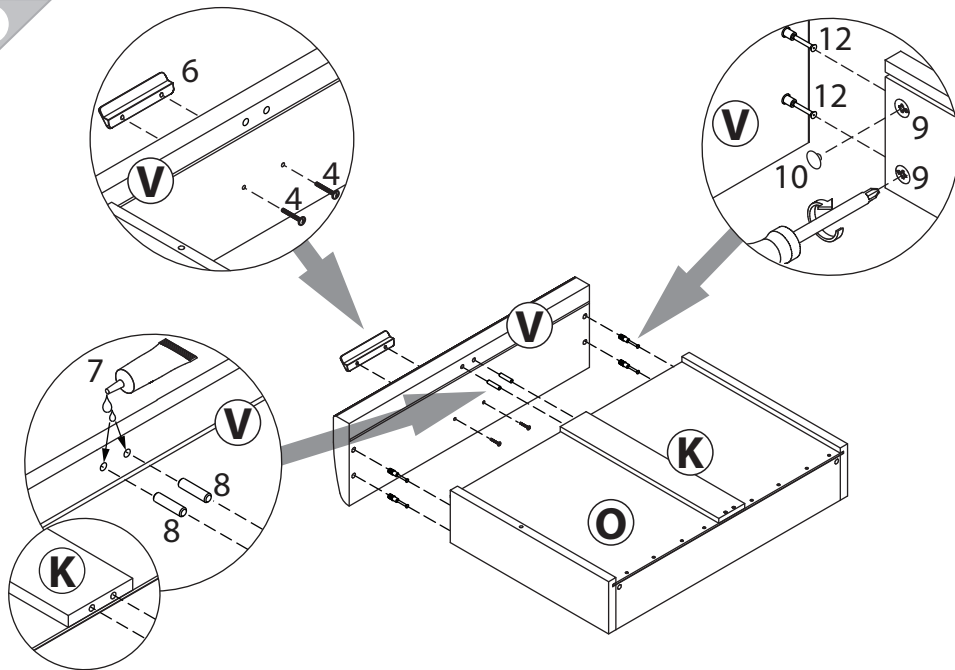
выровнять



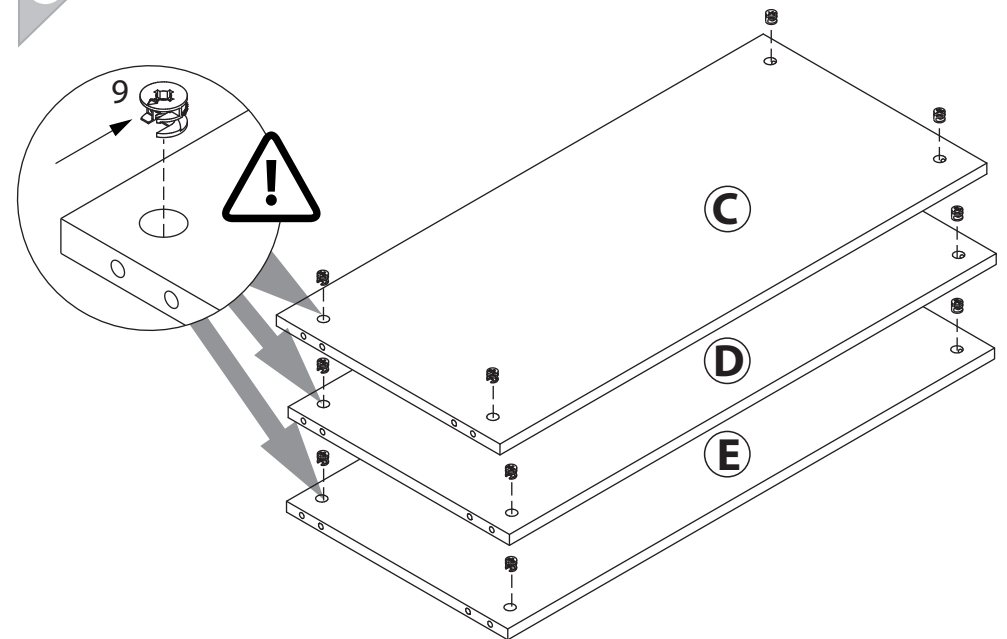
3

1	2 3,5x16	3 3x16	4 M4x35	5
уп.1 x4	уп.1 x4	уп.1 x8	уп.1 x2	уп.1 x16
6	7	8 Ø8	9 15/16	10 Ø15
уп.1 x1	уп.1 x1	уп.1 18	уп.1 x16	уп.1 x16
11	12 7x50	13		
уп.1 x1	уп.1 x2	уп.1 x1		

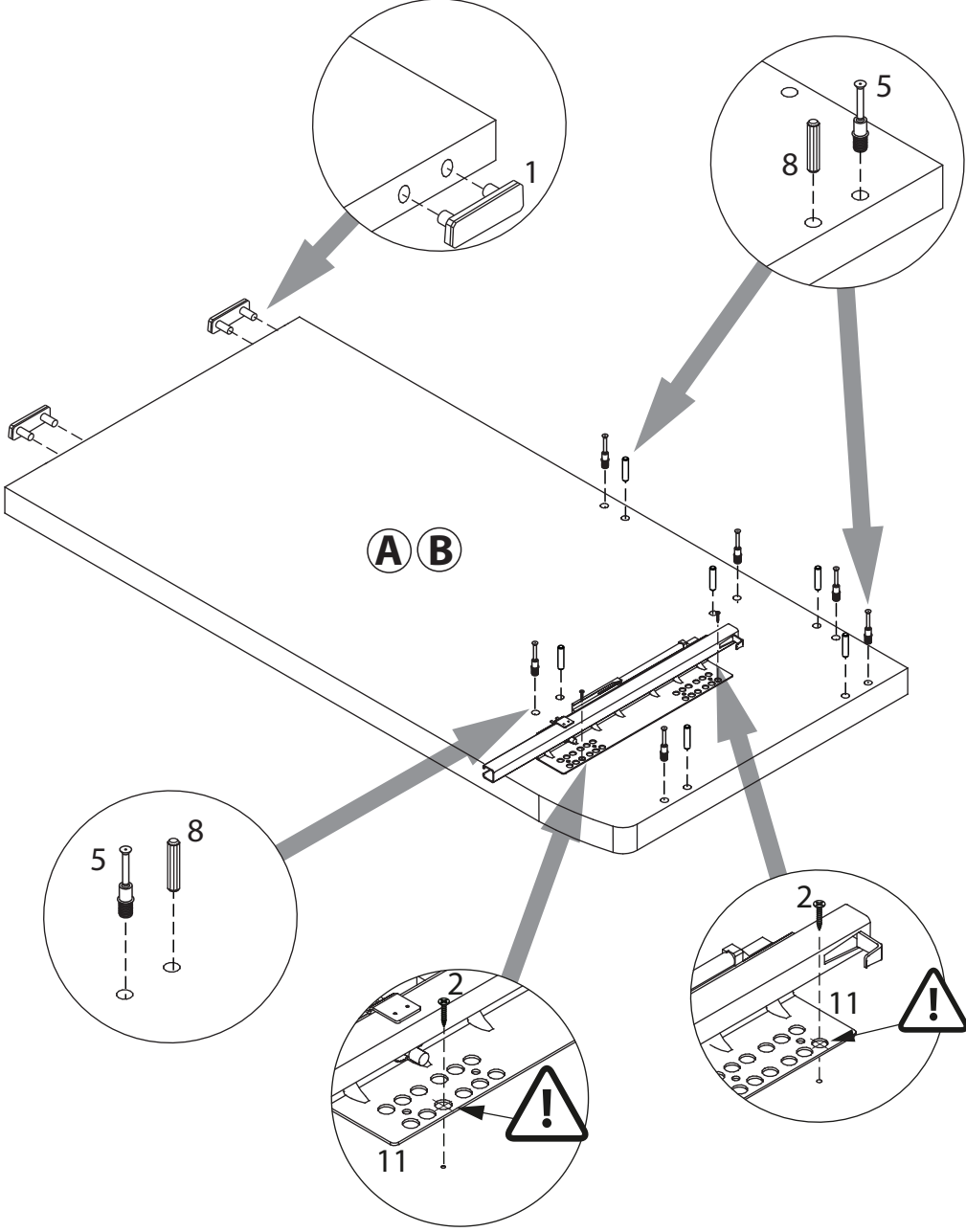
9



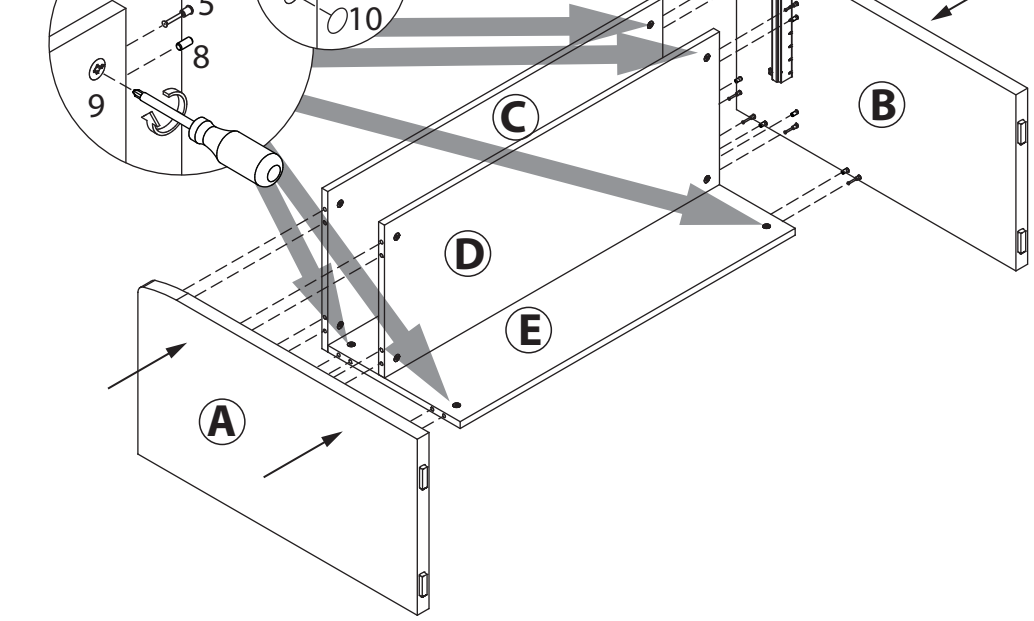
4



5



6



7

