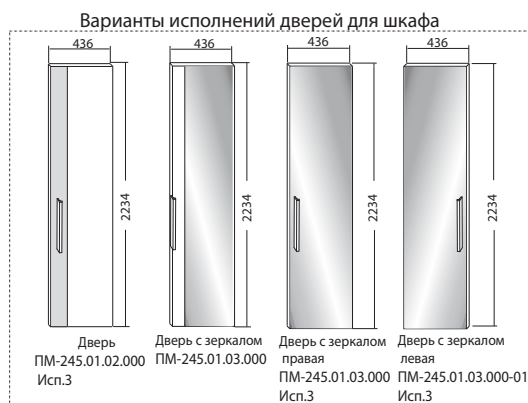


№уп.	Обознач	Наименование	Д, мм	Ш, мм	Т, мм	Кол-во
1	1-3	Стенка вертикальная правая	2280	564	16	1
2	2-3	Стенка вертикальная левая	2280	564	16	1
3	3-9	Перегородка	2184	540	16	1
4	4-9	Перегородка	2184	400	16	1
5	11-3	Стенка задняя	878	540	4	4
6	12-3	Стенка задняя	2220	338	4	1
7	3-3	Стенка горизонтальная нижняя	870	870	16	1
8	5-3	Стенка горизонтальная	853	539	16	1
9	6-3	Стенка горизонтальная	315	399	16	1
10	4-3	Крышка	887	887	22	1
11	7-3	Передняя стенка опоры	440	80	22	1
12	8-3	Стенка опоры	772	80	22	2
13	9-3	Полка	313	399	16	3
14	10-3	Распорка	853	160	22	2
A		Профиль стыковочный для ДВП	850			2
B		Штанга овальная	846			1
Фх12		Фурнитура				1 комплект



При отсутствии в упаковке детали или фурнитуры отметьте данную позицию на листе галочкой и отправьте лист предприятию - изготовителю.

751 5x30 x16	884 4x16 x38	880 3x13 x16	753 7x50 x18	756 x4	750 Ø15/16 x16	760 8x35 x38	062 x2	435 x8
267 x1	108 x20	942 D80 x2	034 4x22 x2	015 4x30 x2	022 M4x15 x2	862 x2	612 Ø5 x12	
100 1,6x25 x85	678 x1	526 x5	527 x5	022 M4x8 x12	M4x16 x12	?		

Уважаемый покупатель! Проверьте наличие деталей и фурнитуры, согласно комплекточной ведомости.

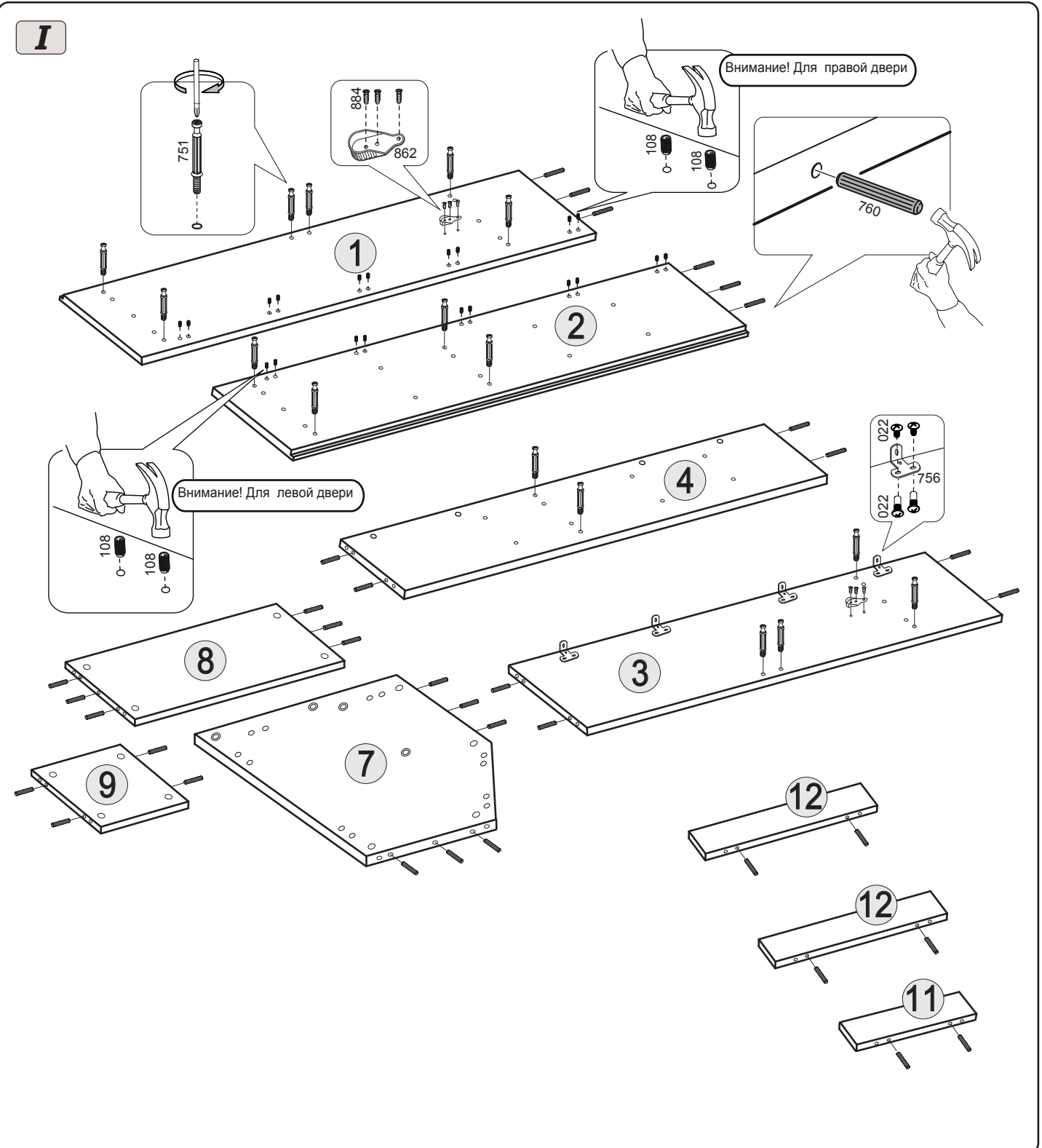
Сборку следует производить, придерживаясь порядка и последовательности данной инструкции. Для исключения царапин защитную пленку снять после сборки изделия. Во избежание перекосов и других дефектов проводите сборку на ровном полу, покрытом тканью или мягкой бумагой.

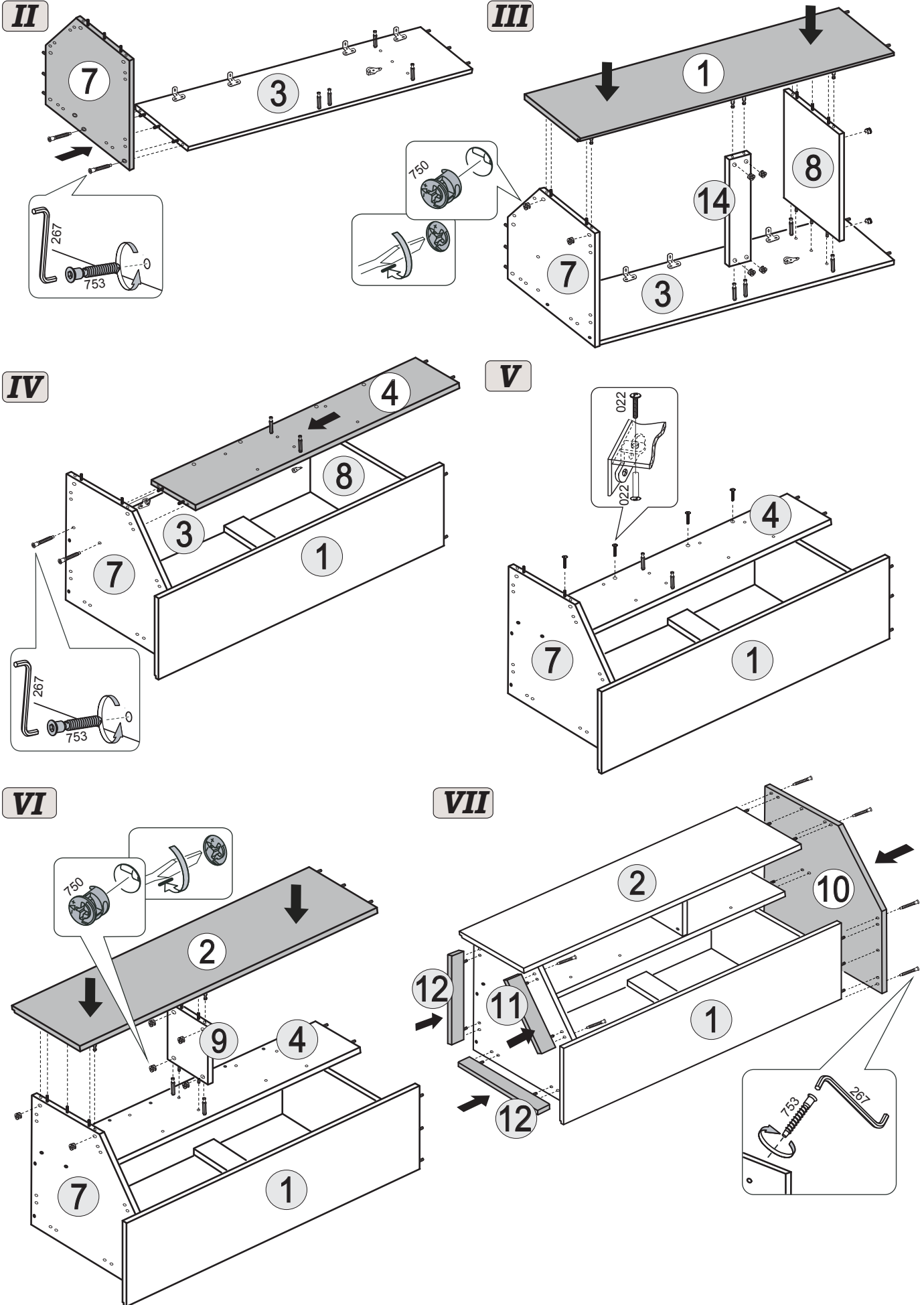
Мебель рекомендуется эксплуатировать в помещении с температурой не ниже +10°C и относительной влажностью 45-70%.

Внимание! Не допускается применение соды, стиральных порошков, абразивных паст, порошков и прочих препаратов не предназначенных для ухода за мебелью.

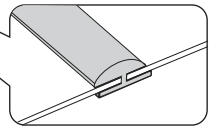
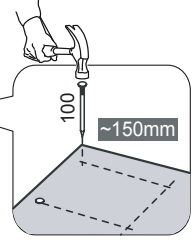
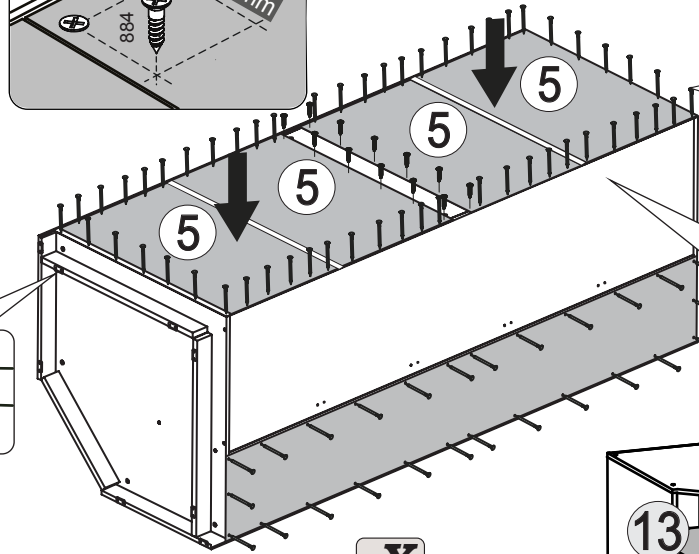
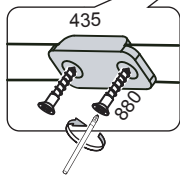
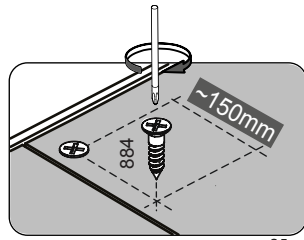
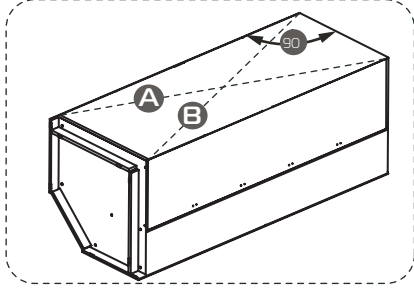
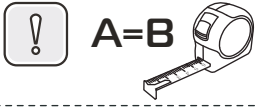
Гарантия покупателю - сохранение всех качественных показателей мебели, обусловленных ГОСТ 16371-2014 в течении 36 месяцев со дня продажи магазином при соблюдении условий транспортирования, правил сборки, эксплуатации и ухода.

Предприятие-изготовитель постоянно совершенствуя процесс изготовления мебели, оставляет за собой право на изменения конструкции и фурнитуры, не влияющих на качество и функциональность изделия.

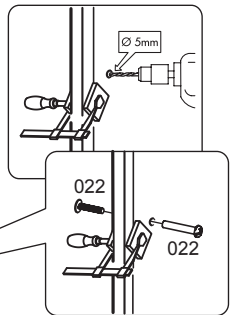
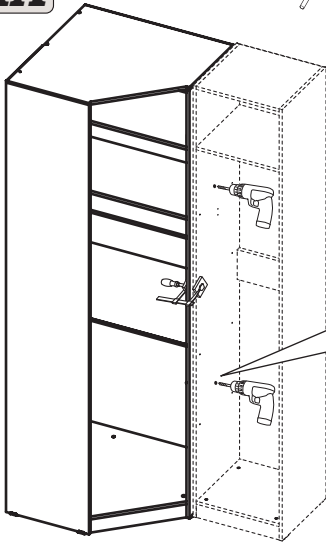




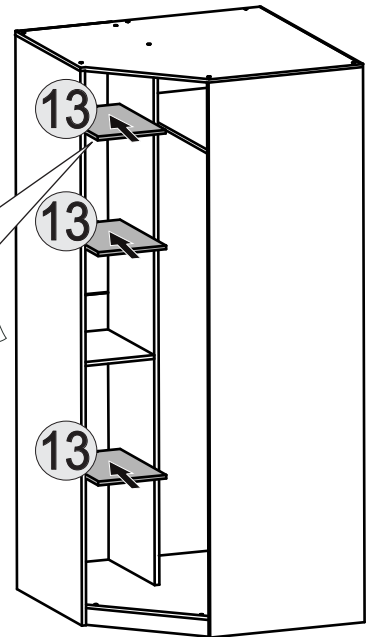
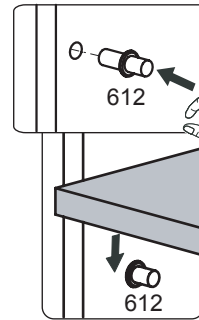
VIII



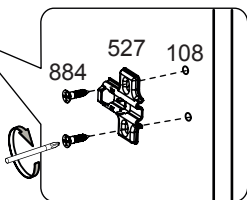
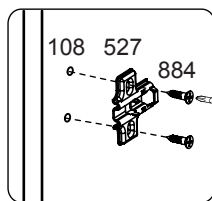
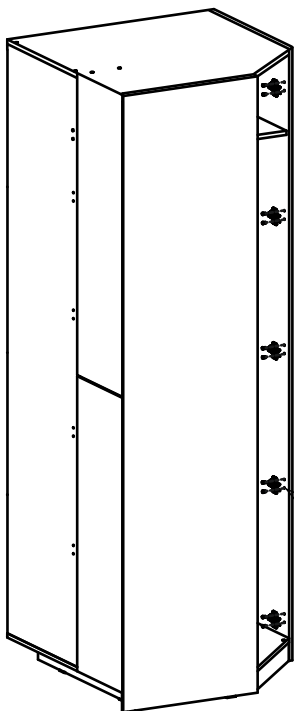
IX



X



XI



XIII

