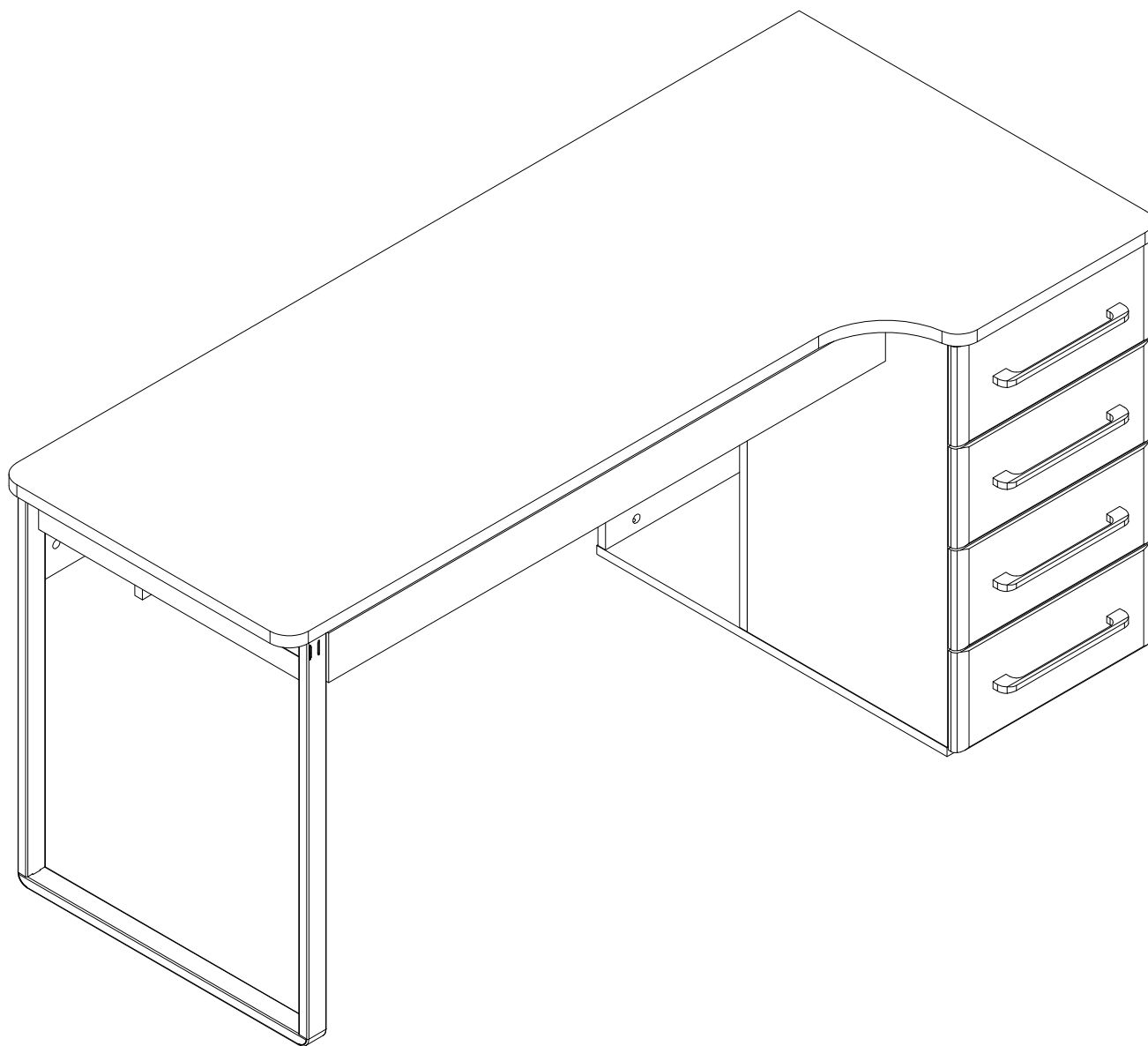


EAC

инструкция по сборке
Стол арт. 5103



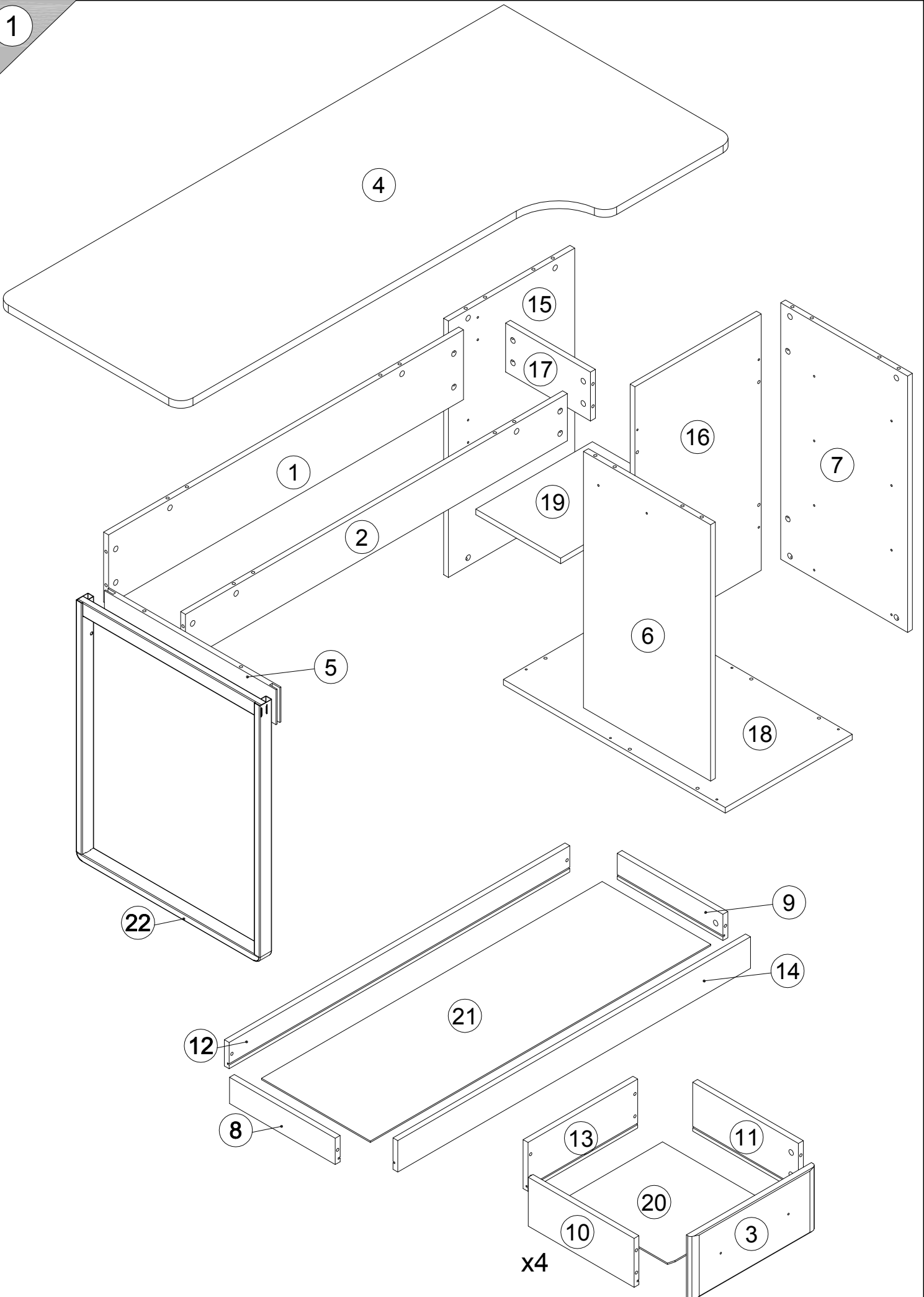
габаритные размеры

*высота - 772 мм
ширина - 1680 мм
глубина - 765 мм*

единая справочная служба:
8 800 100-50-22
(звонок по России бесплатный)

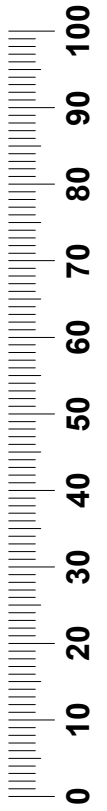
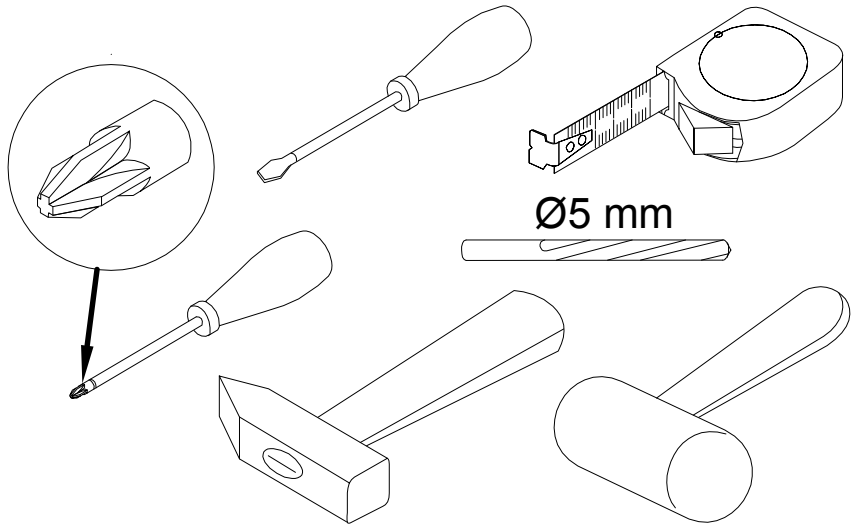
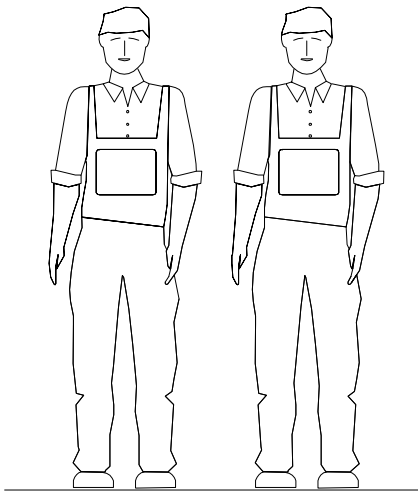
LAZURIT
FURNITURE FACTORY

1



<i>поз.</i>	<i>наименование деталей</i>	<i>№ упак.</i>	<i>шт.</i>	<i>длина, мм</i>	<i>ширина, мм</i>
1	Царга	2	1	1175	200
2	Царга	2	1	1264	135
3	Стенка передняя	2	4	414	181
4	Крышка	2	1	1680	765
5	Стенка боковая	2	1	568	140
6	Стенка боковая	1	1	734	420
7	Стенка боковая	1	1	734	420
8	Стенка боковая	2	1	350	75
9	Стенка боковая	2	4	350	75
10	Стенка боковая	1	4	350	140
11	Стенка боковая	1	4	350	140
12	Стенка задняя	2	1	1151	75
13	Стенка задняя	1	4	362	140
14	Стенка передняя	2	1	1167	90
15	Стенка задняя	1	1	734	418
16	Стенка задняя	1	1	734	418
17	Стенка-перегородка	2	1	281	140
18	Стенка горизонтальная	1	1	734	420
19	Полка	2	1	281	386
20	Стенка горизонтальная	1	4	339	360
21	Стенка горизонтальная	2	1	1127	360
22	Рама	3	1	740	609

3



4

A 090913 7x32 x48	B 122925 x2	C 081320 x4	D 000146 15x12 x56	E 100640 20x0.5 x6	F 100640 20x0.5 x16
G 000151 8x35 x22	H 101608 7x50 x22	I 208693 M6x16 x2	J 294896 x4	K 005960 M4x25 x8	L 135021 x8
M 000759 3x20 x8	N 198478 x5	O 098889 x20	P 000762 3.5x13 x70	Q 125913 x4	R 256247 L350 x2
S 000767 3x13 x4	T 230041 22x16 x6	U 030579 x8			

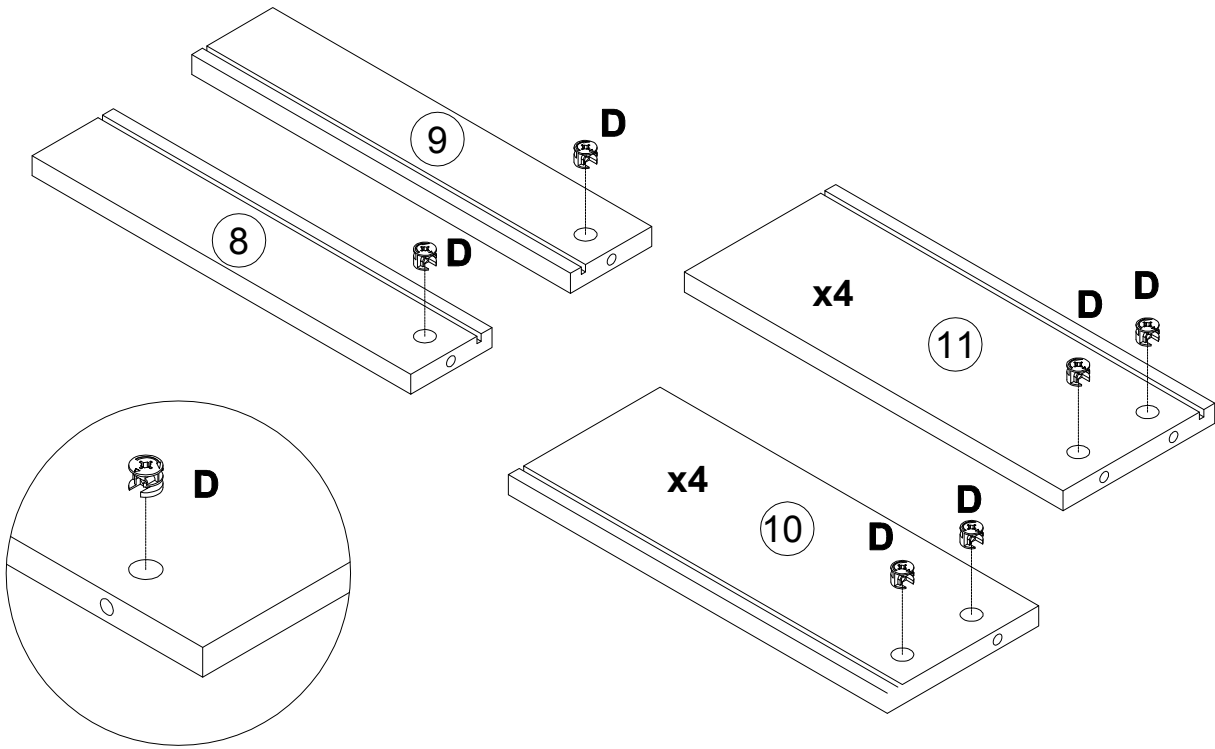
5

D
000146

15x12



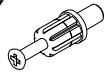
x18



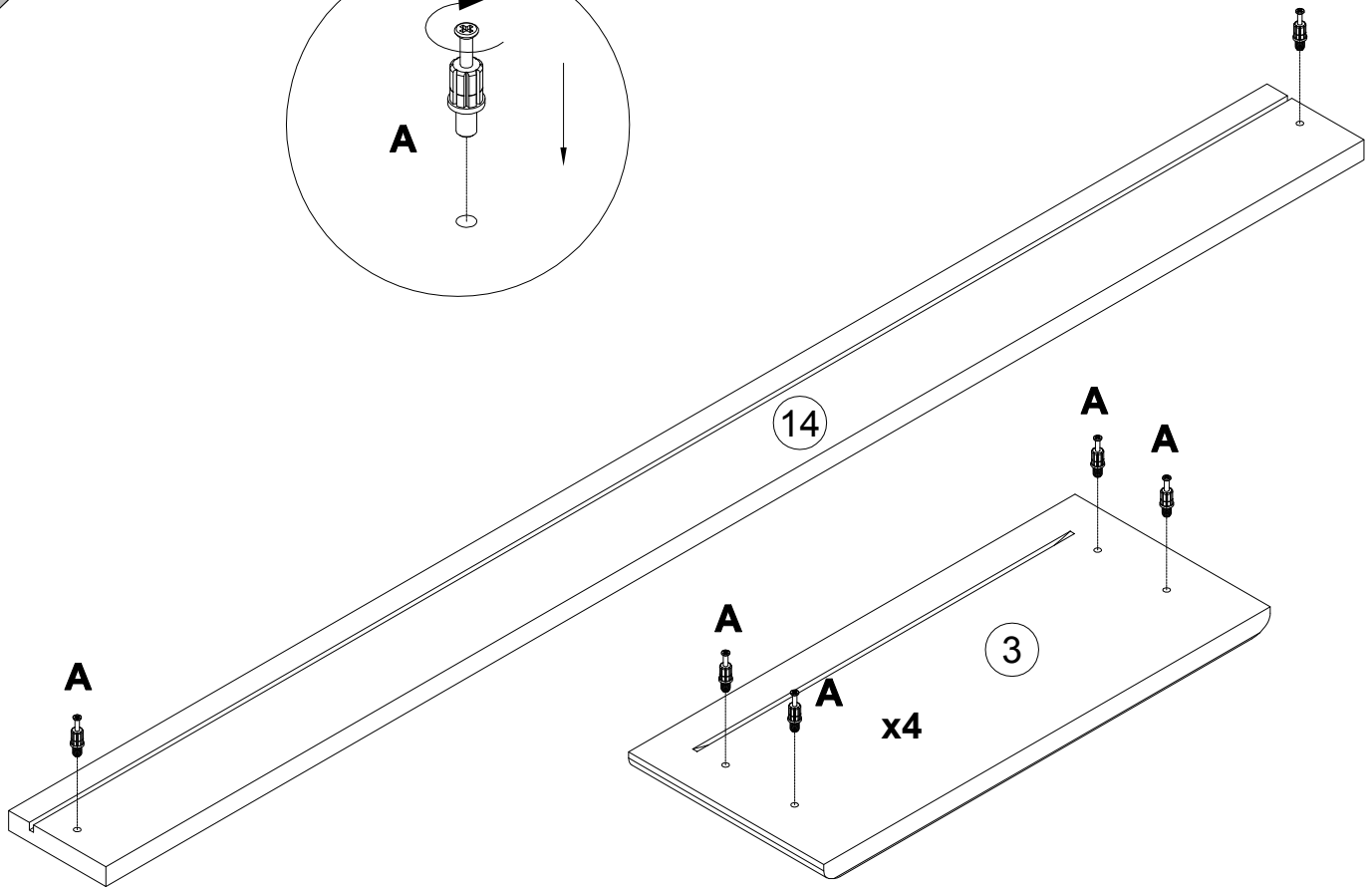
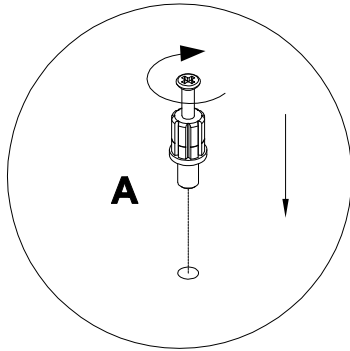
6

A
090913

7x32

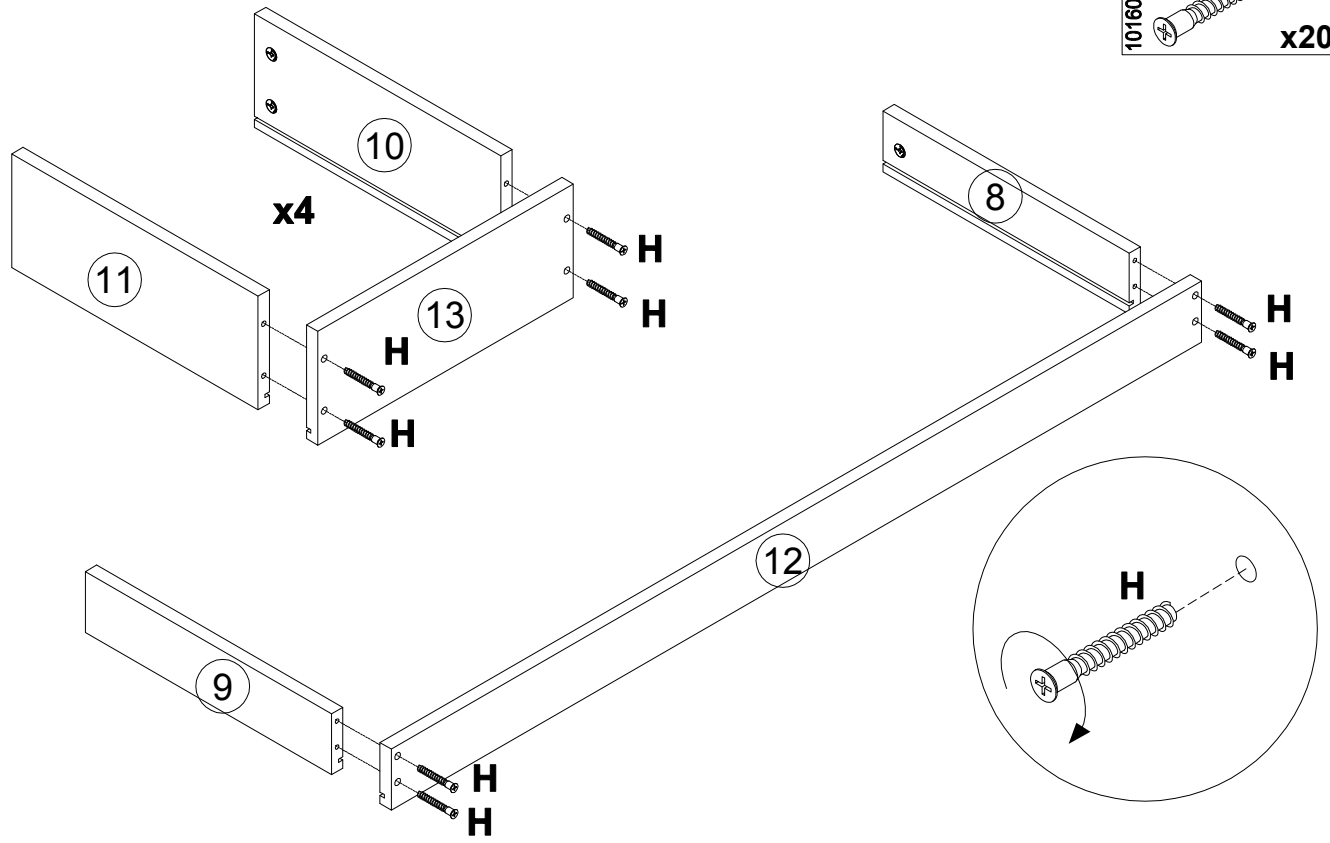
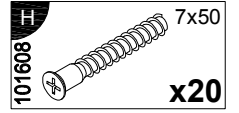


x18

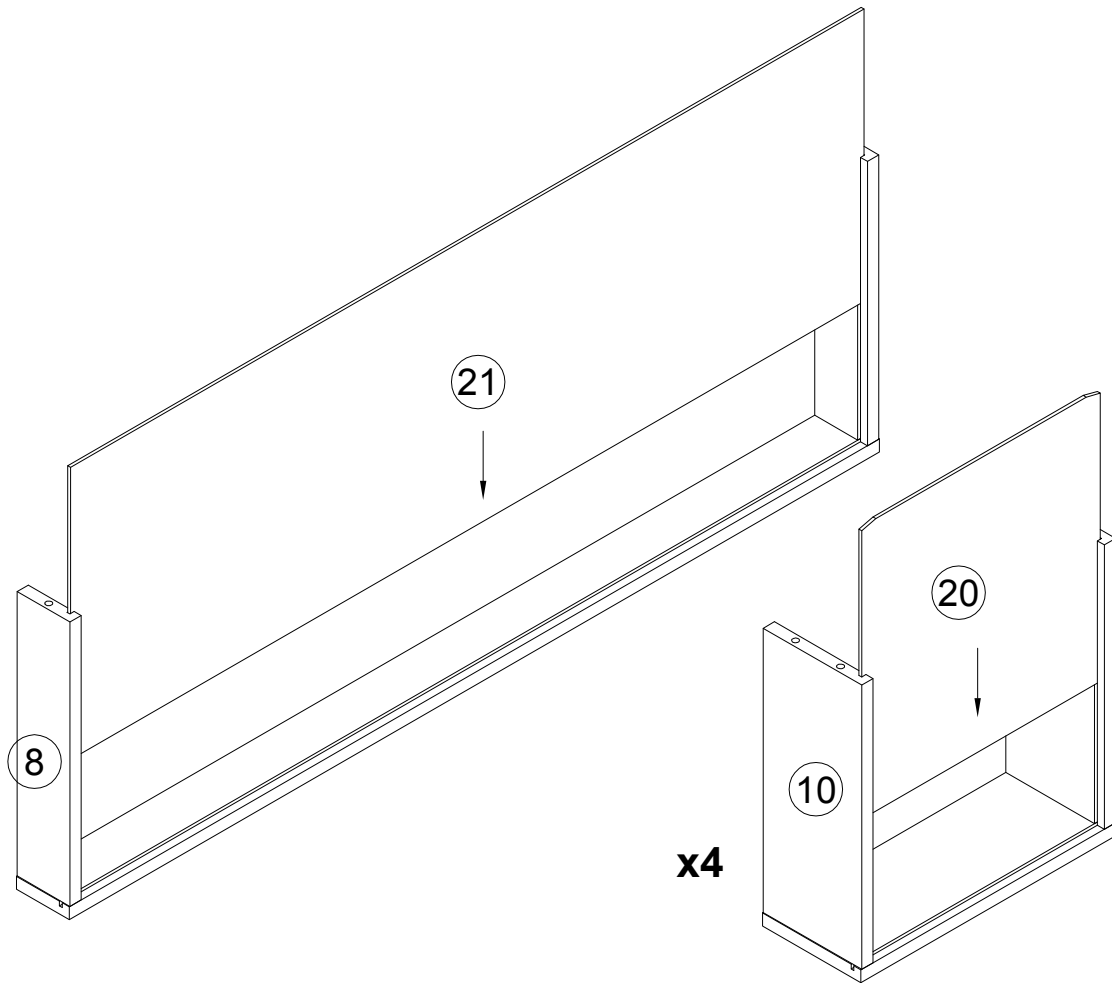


5

7

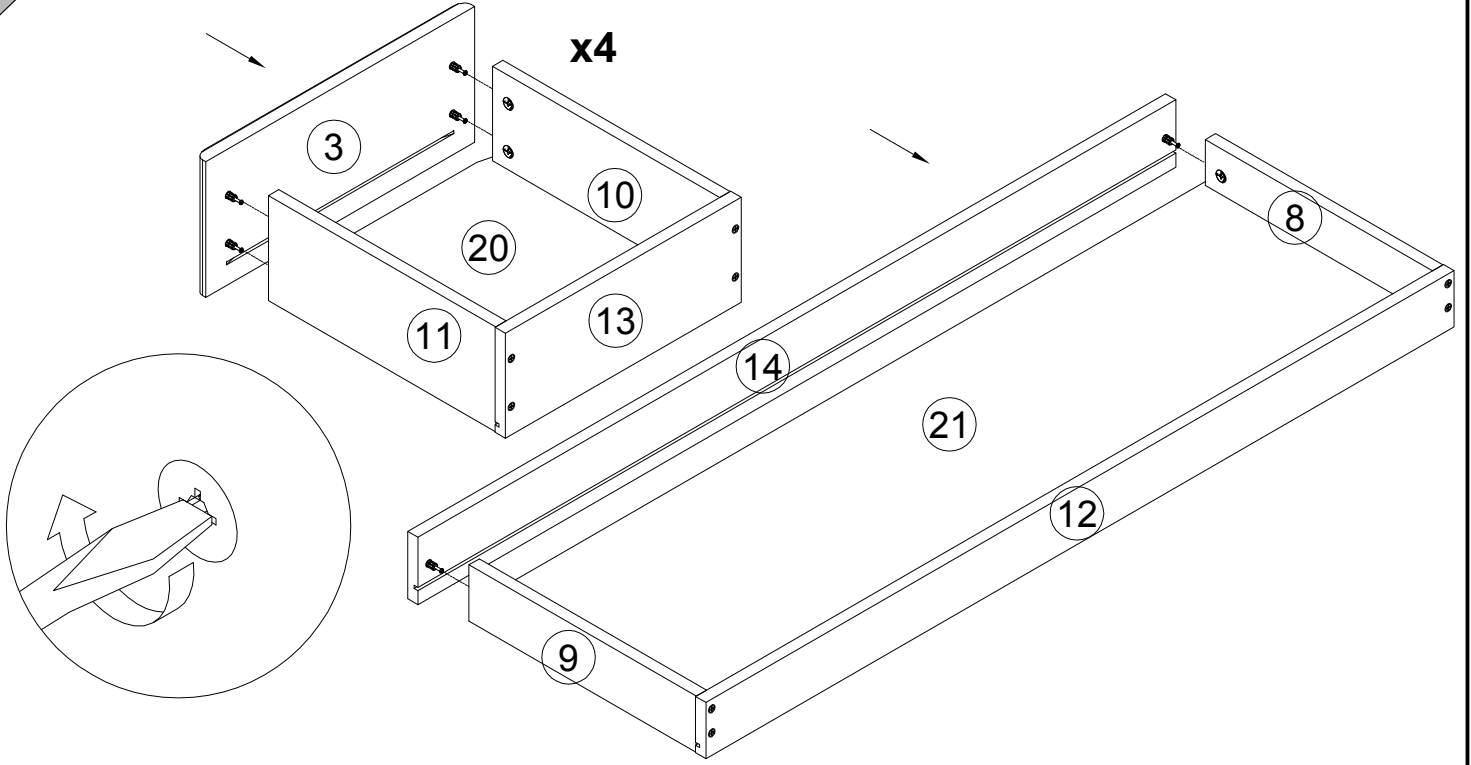


8

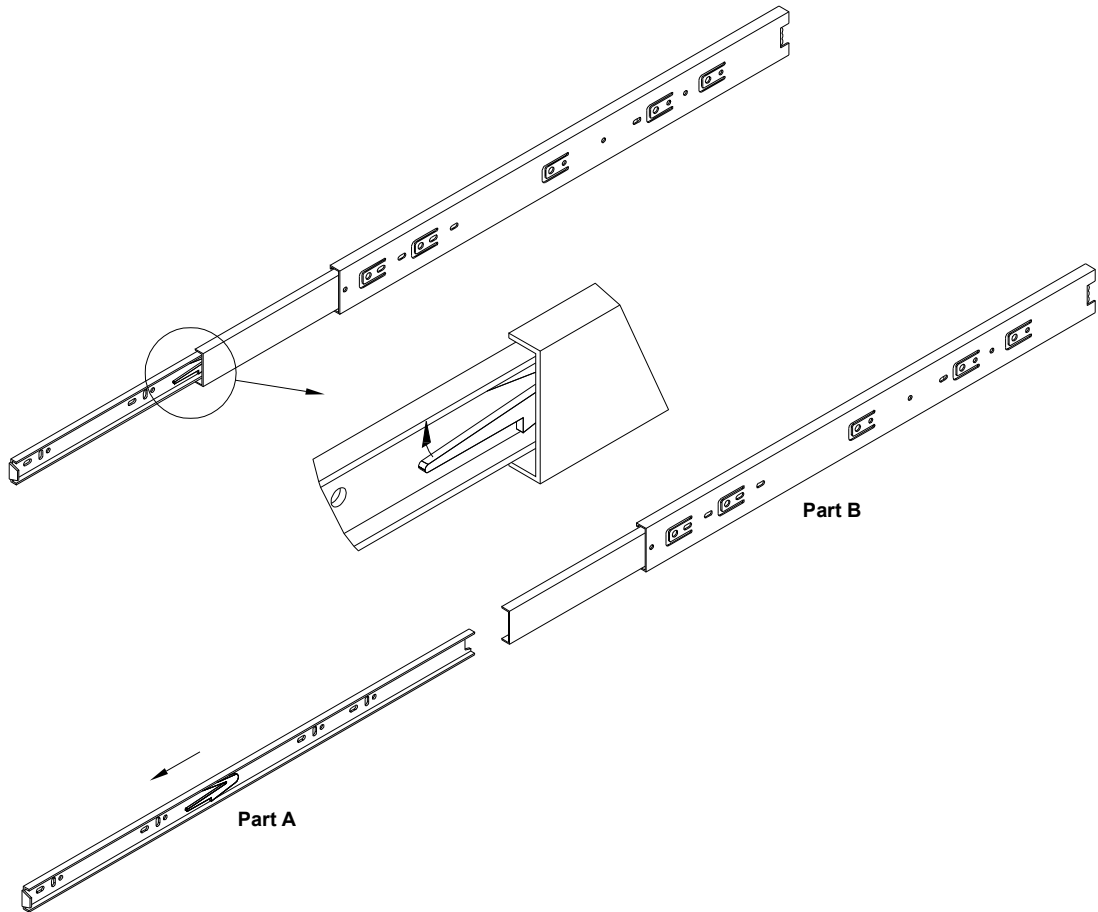


6

9

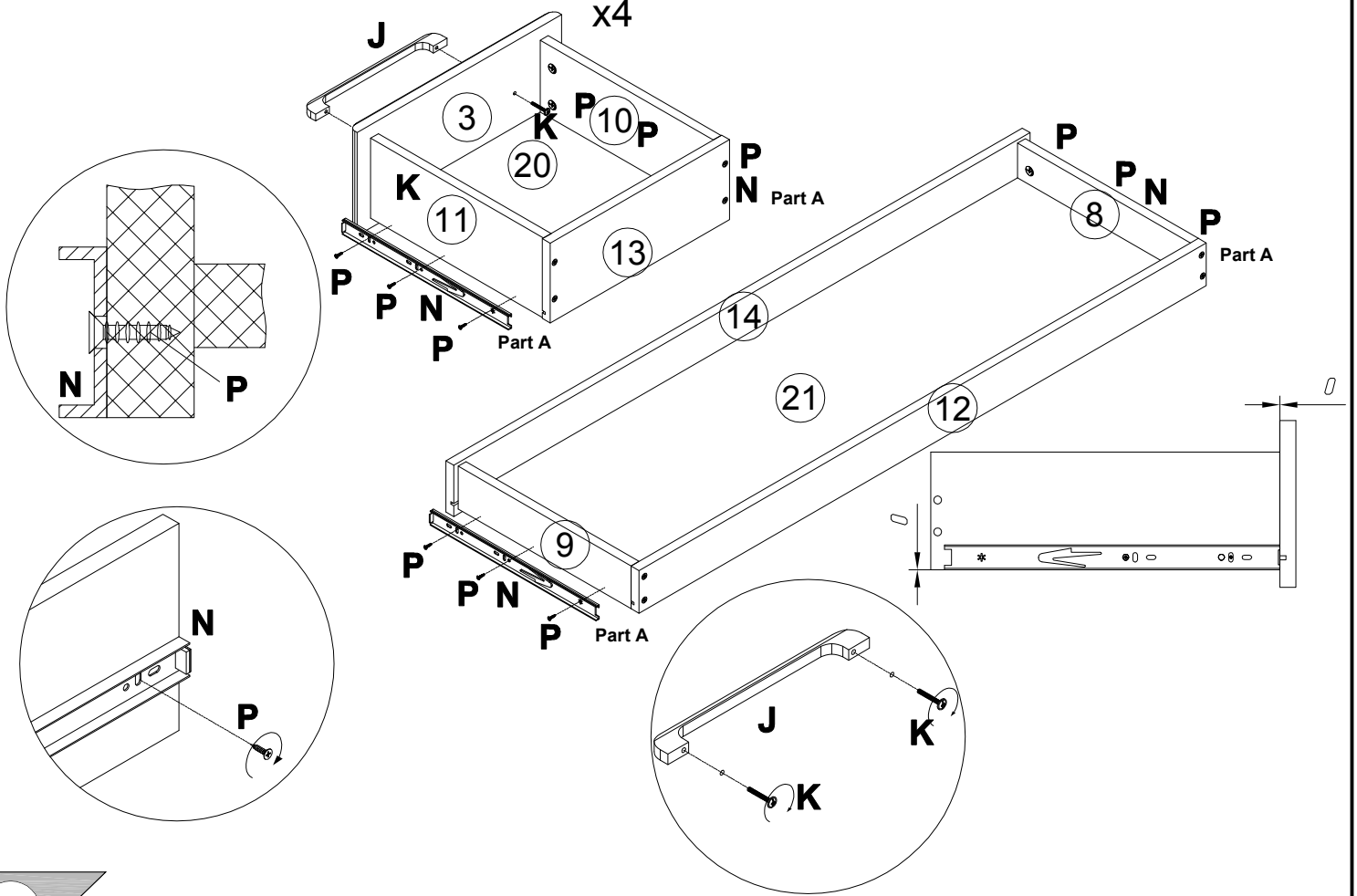


10



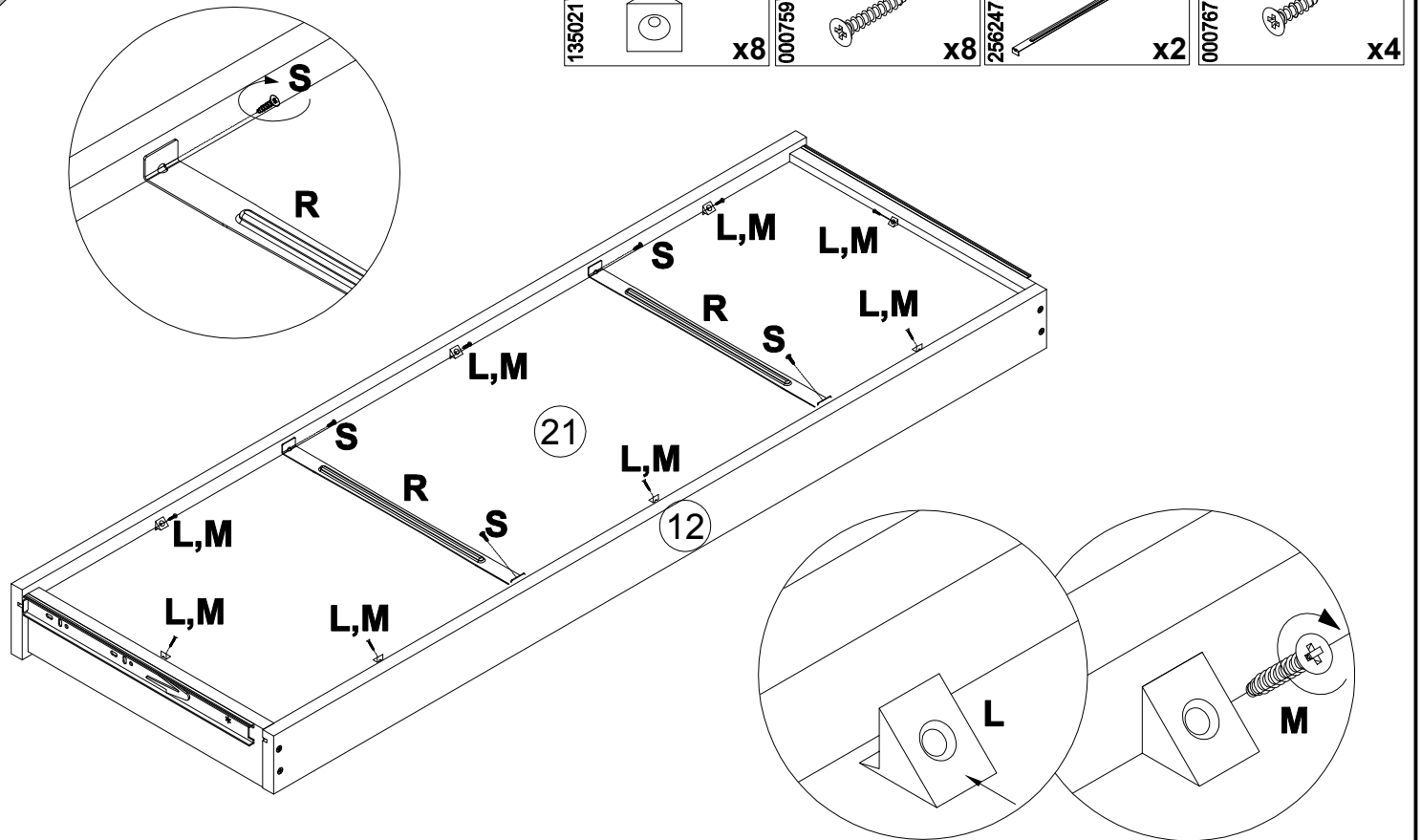
11

J 294896 x4	K 005960 M4x25 x8	N 198478 x5	P 000762 3.5x13 x30
--------------------------	-----------------------------------	--------------------------	-------------------------------------

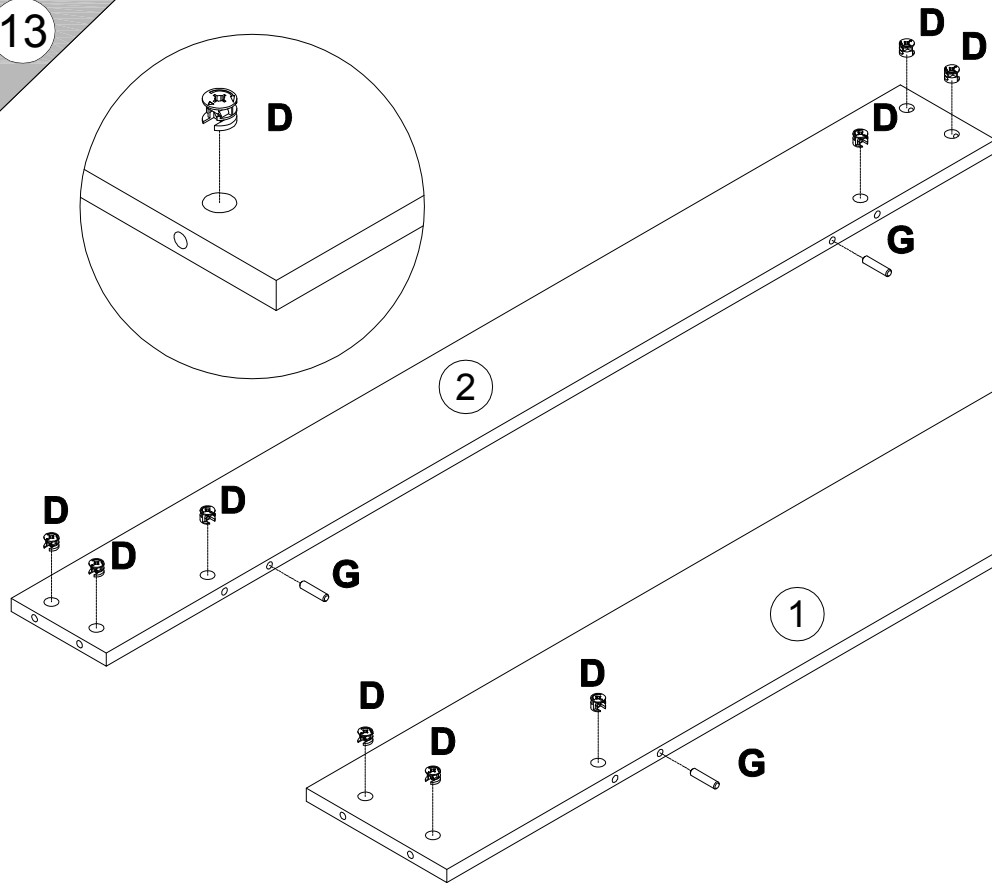


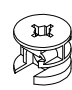
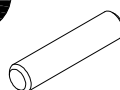
12

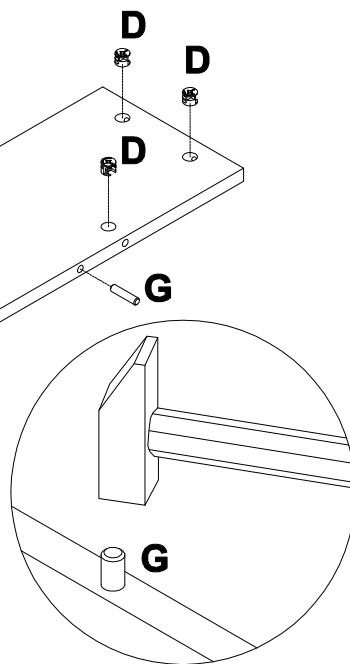
L 135021 x8	M 000759 3x20 x8	R 256247 L350 x2	S 000767 3x13 x4
--------------------------	----------------------------------	----------------------------------	----------------------------------



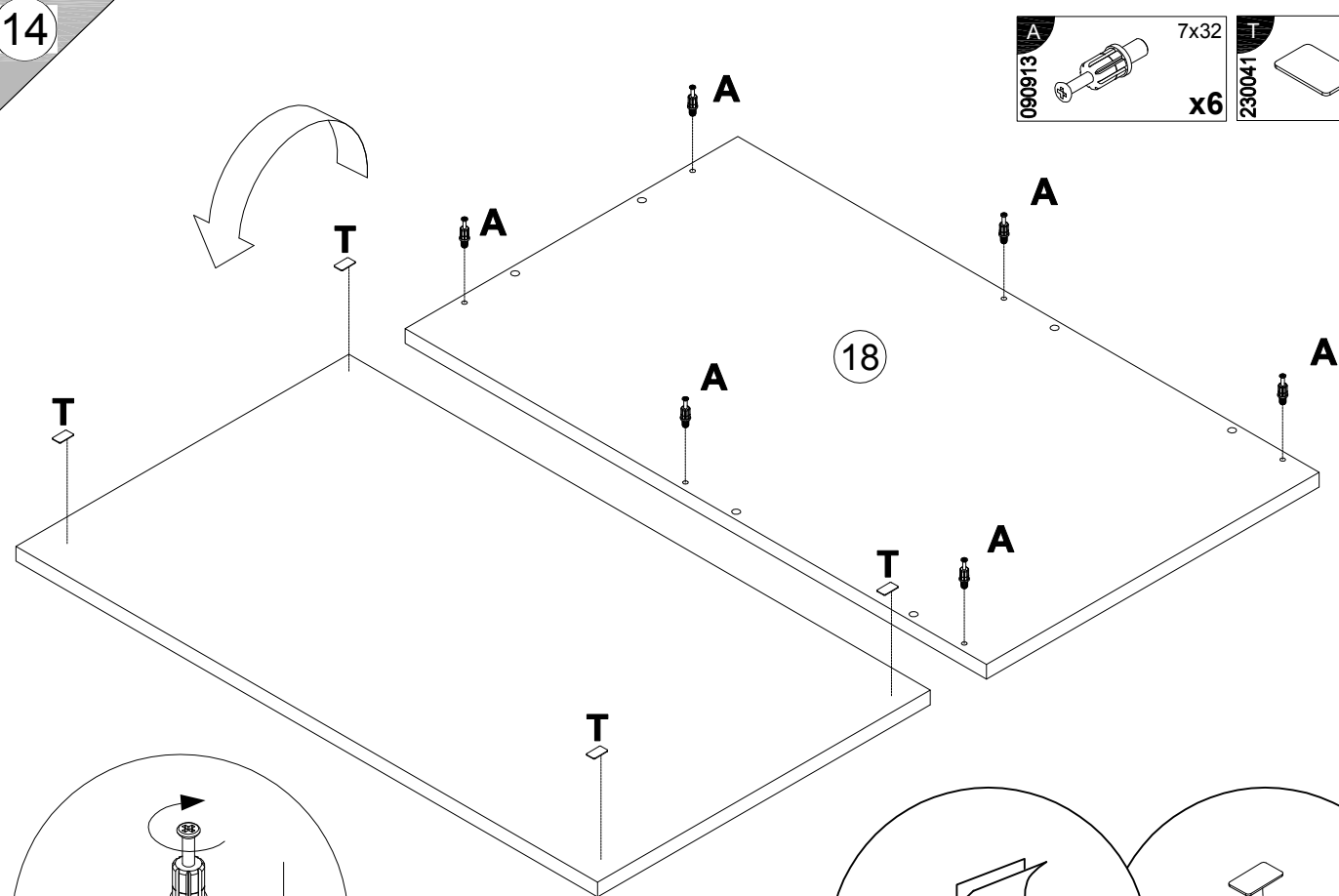
13

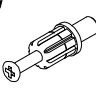
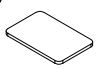


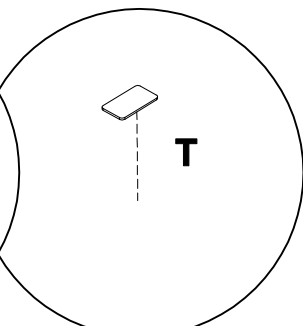
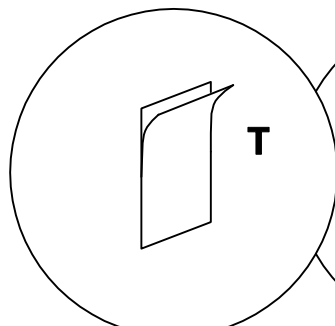
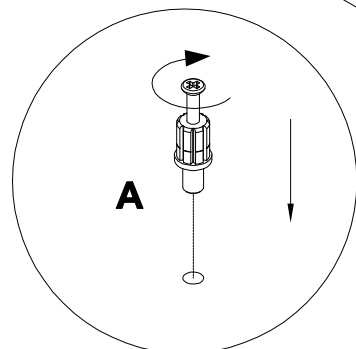
D	15x12	G	8x35
000146		x12	000151
			
			x4



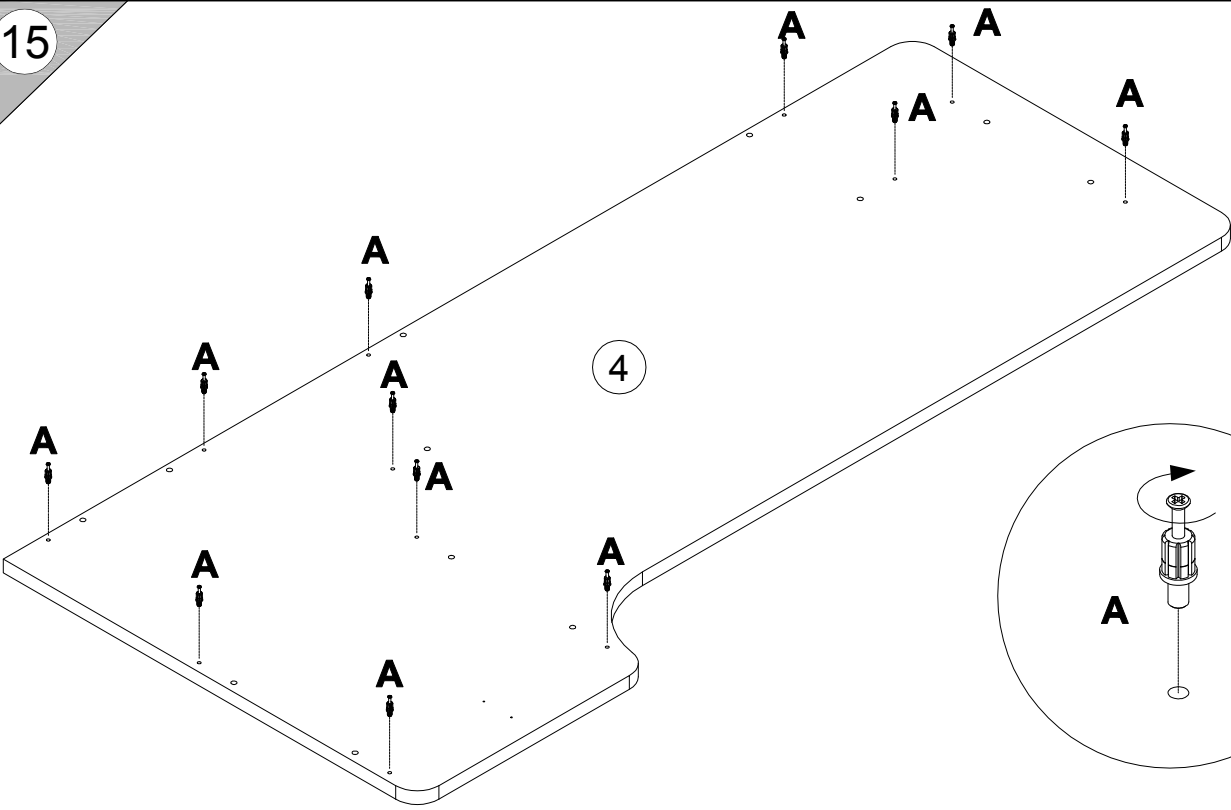
14

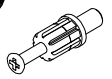


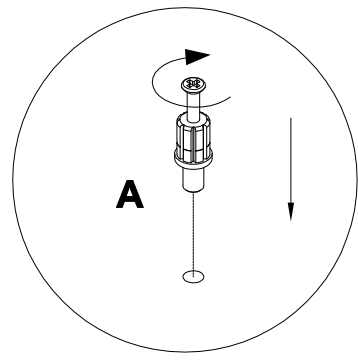
A	7x32	T	22x16
090913		x6	230041
			
			x4



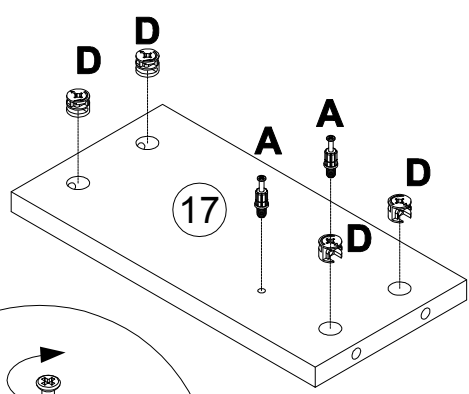
15



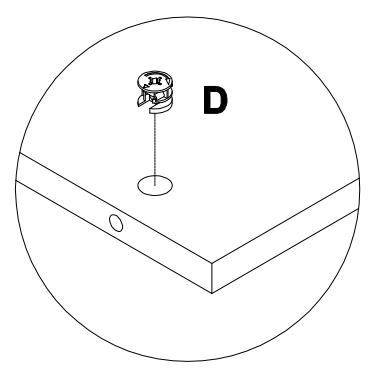
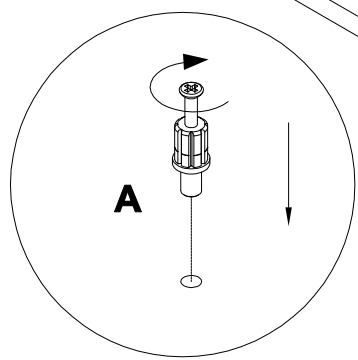
A	090913	7x32
		x12

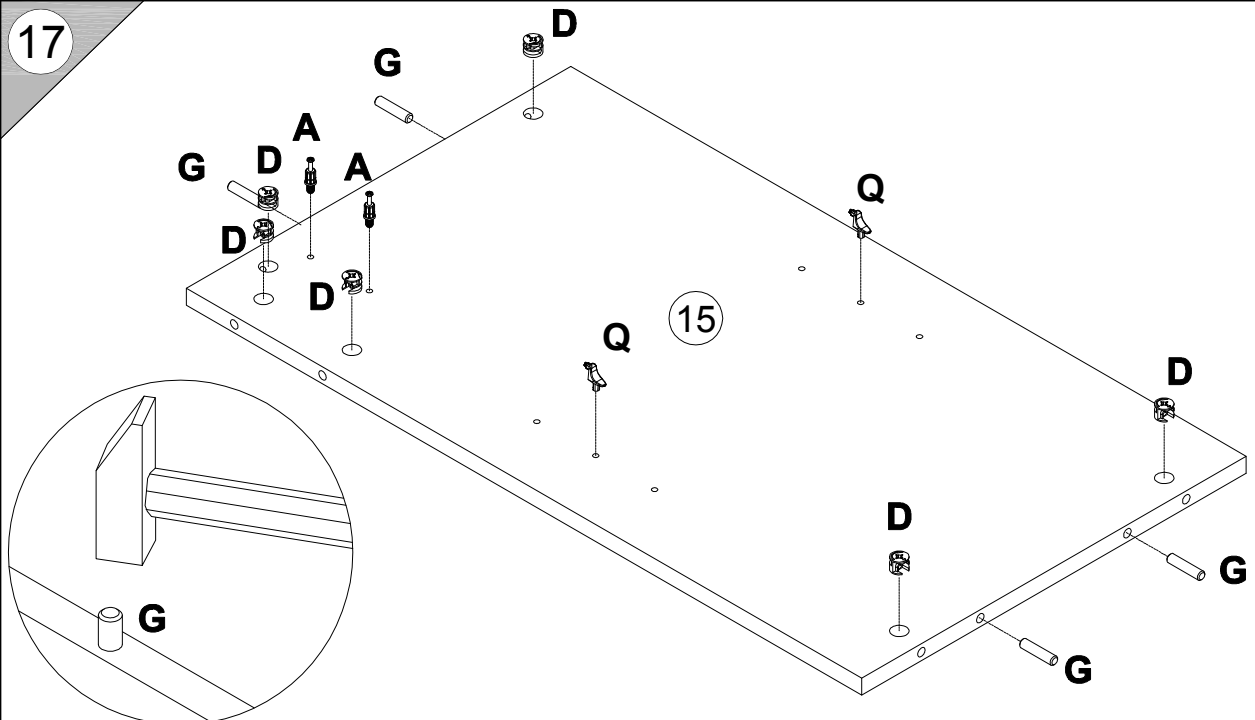


16

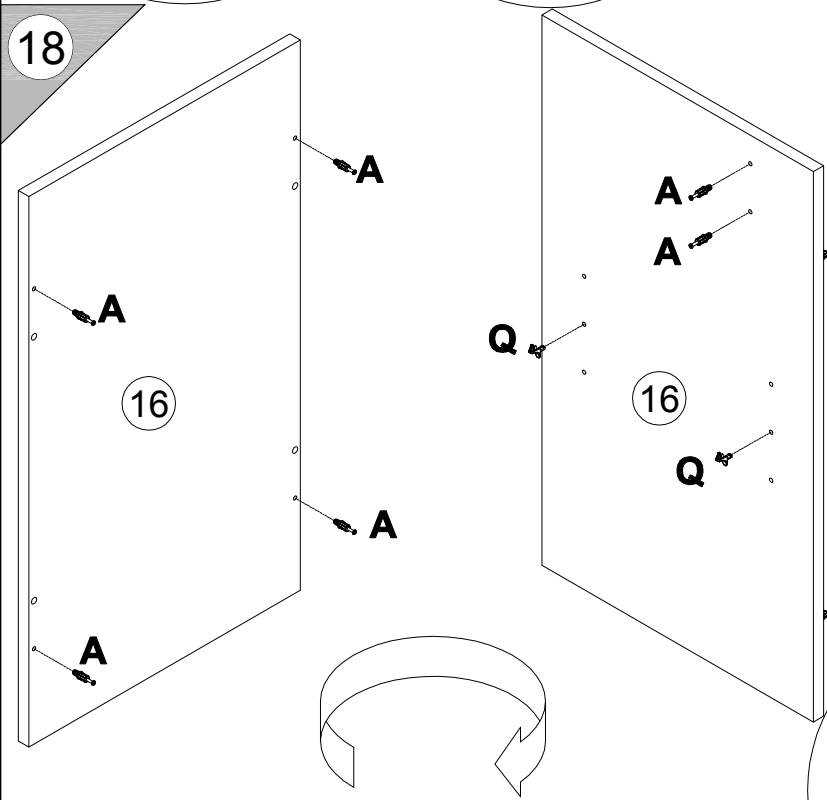
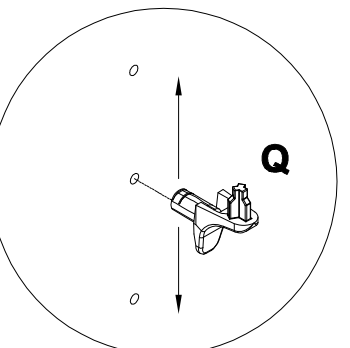
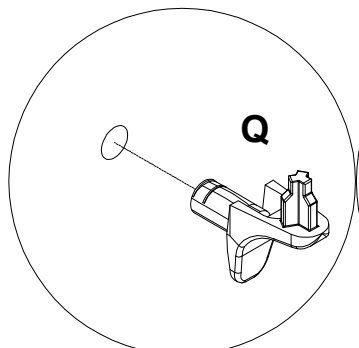
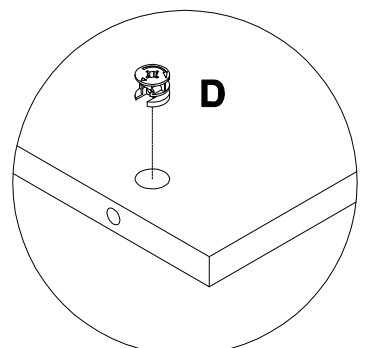
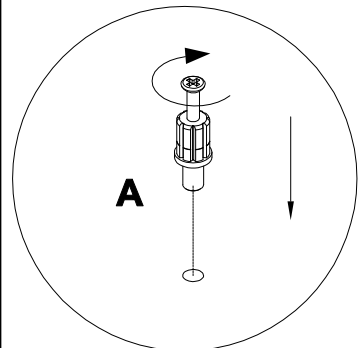


A	090913	7x32	x2
D	000146	15x12	x4

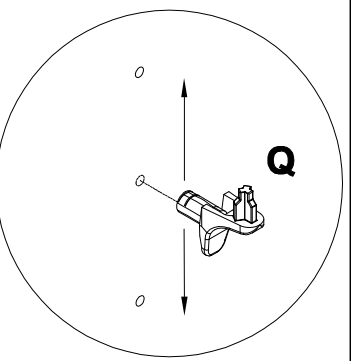
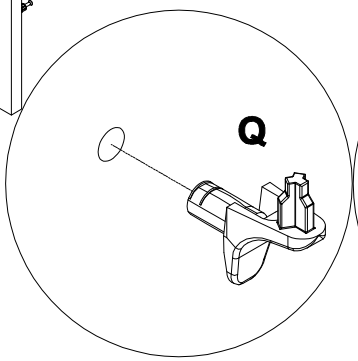
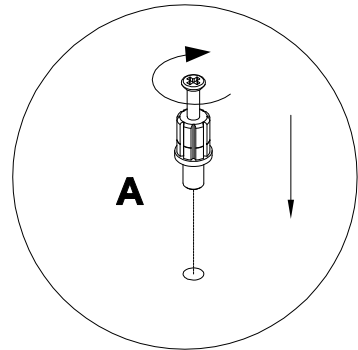




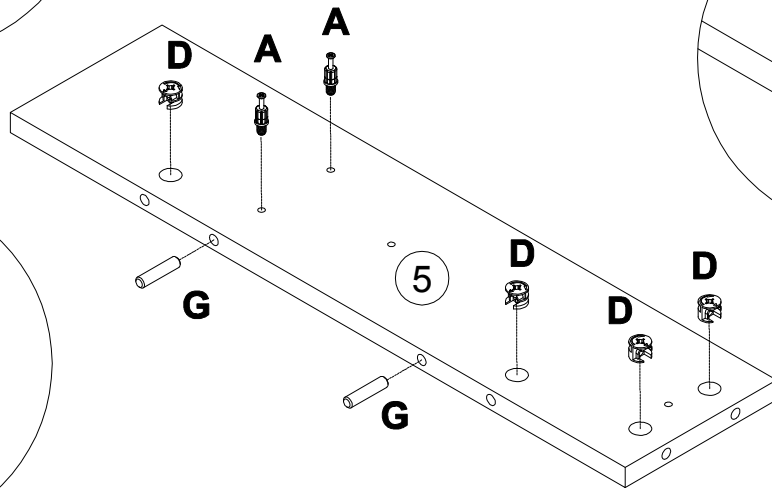
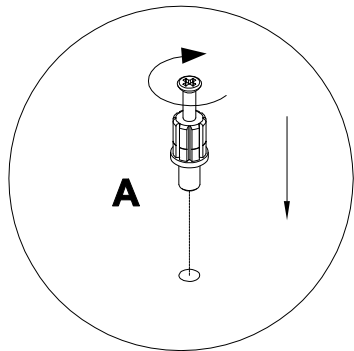
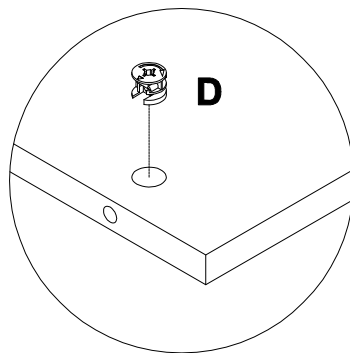
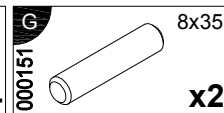
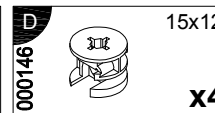
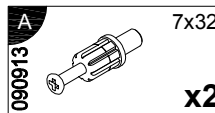
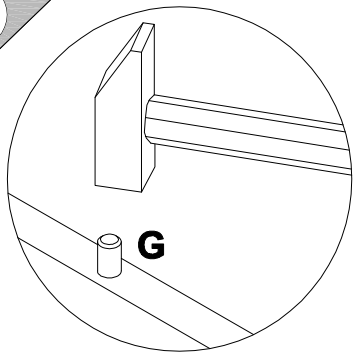
- A** 090913 7x32 **x2**
- D** 000146 15x12 **x6**
- G** 000151 8x35 **x4**
- Q** 125913 **x2**



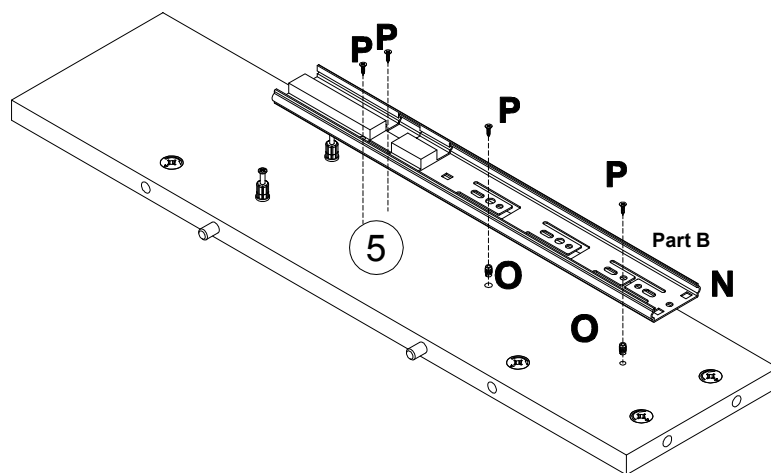
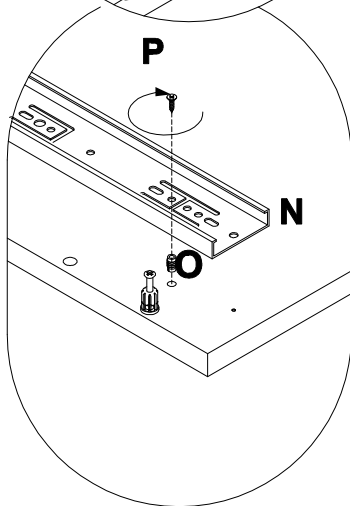
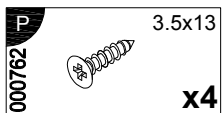
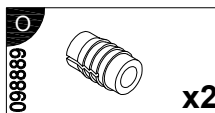
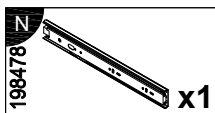
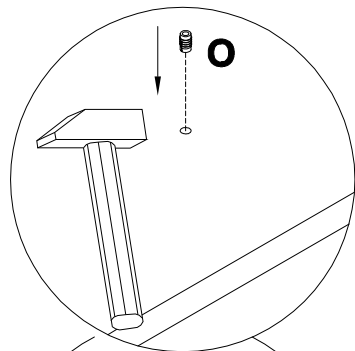
- A** 090913 7x32 **x6**
- Q** 125913 **x2**



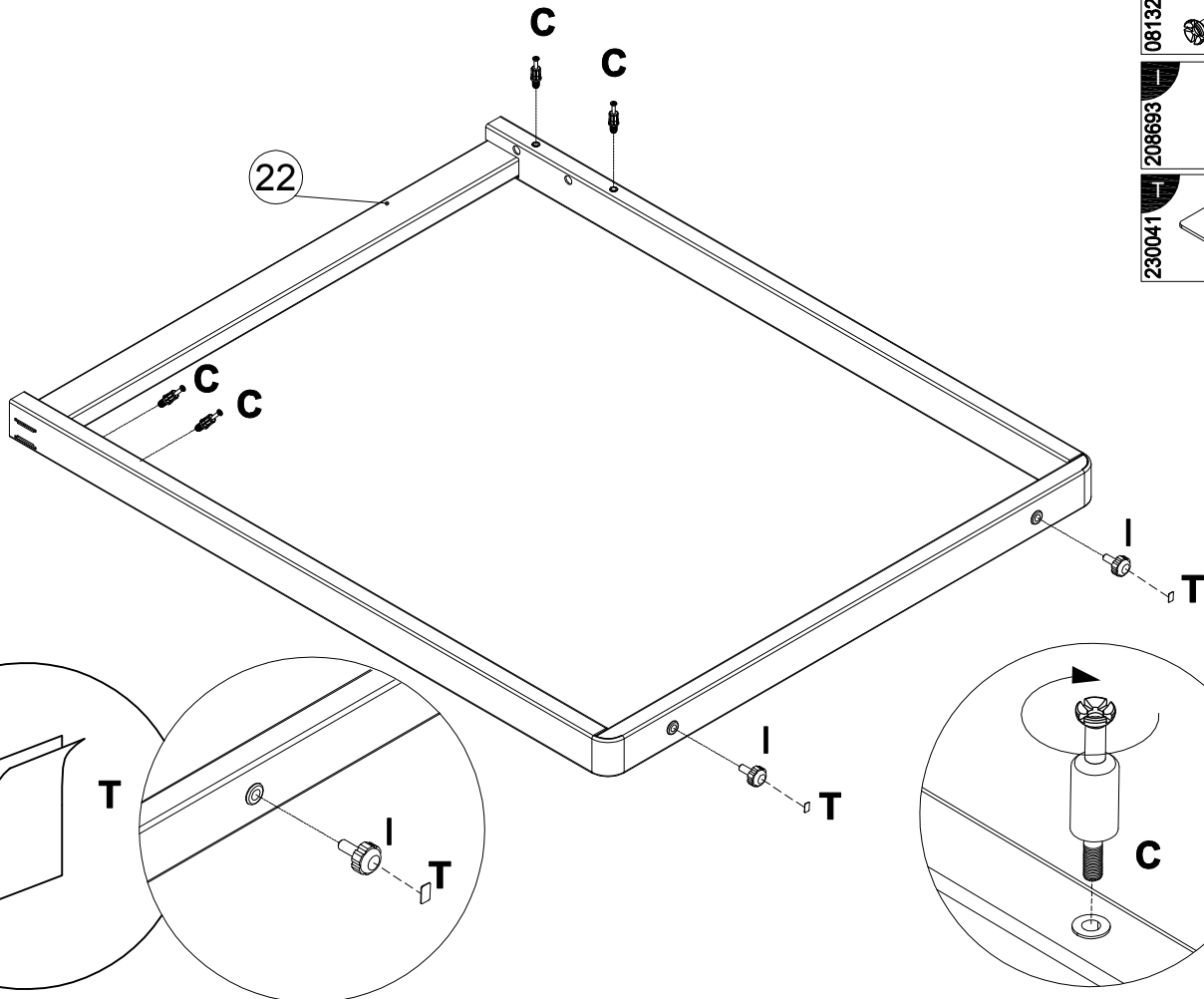
19

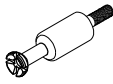
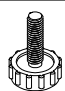



20

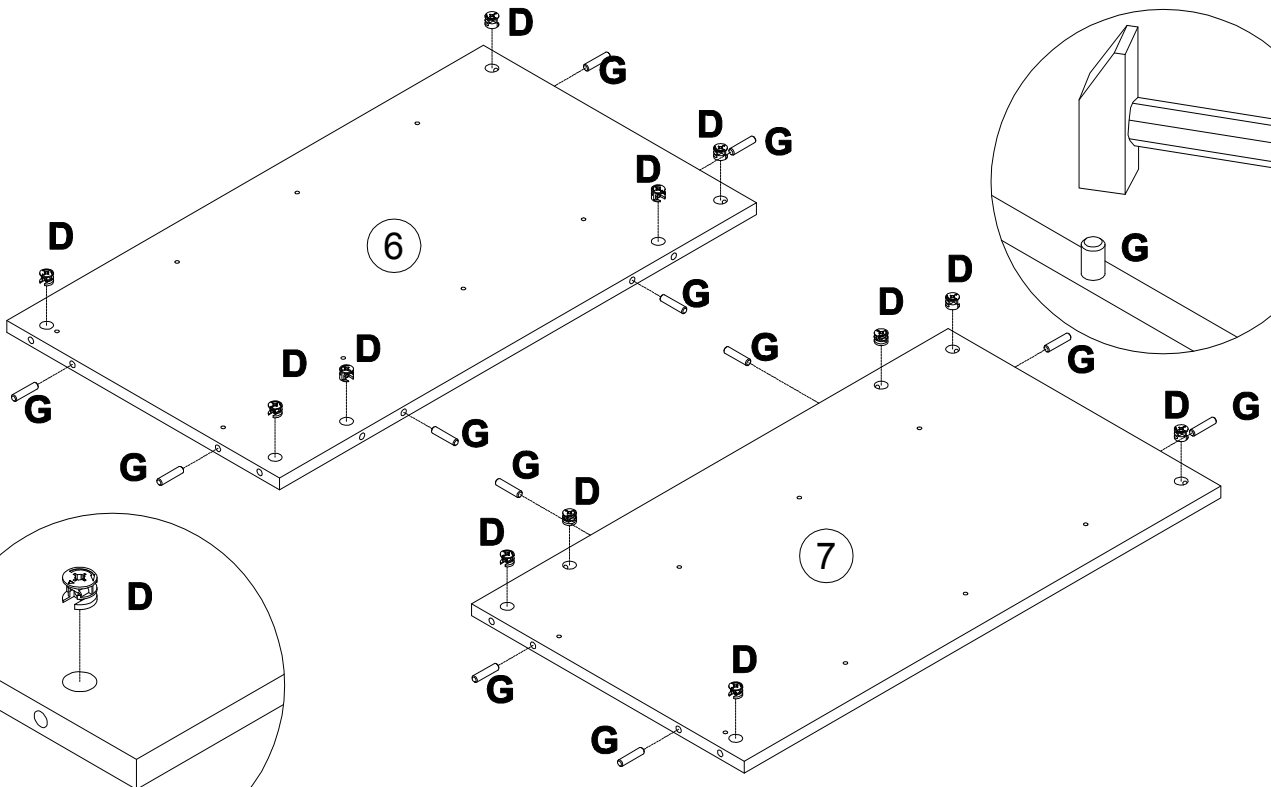


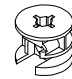
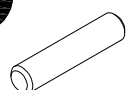
21



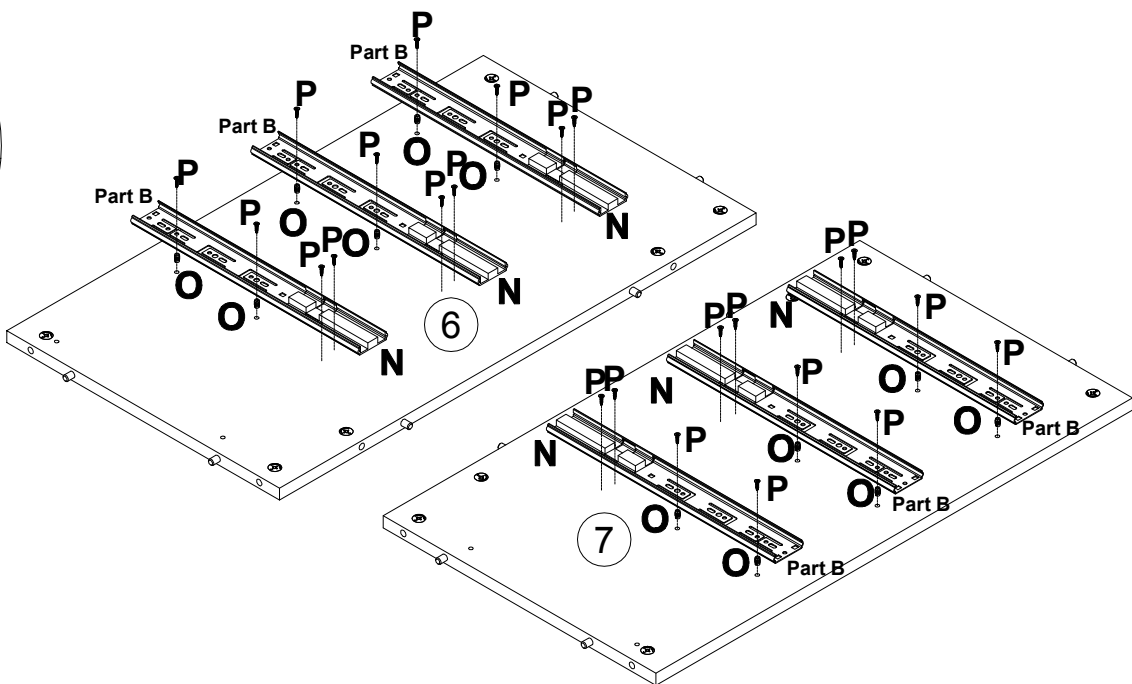
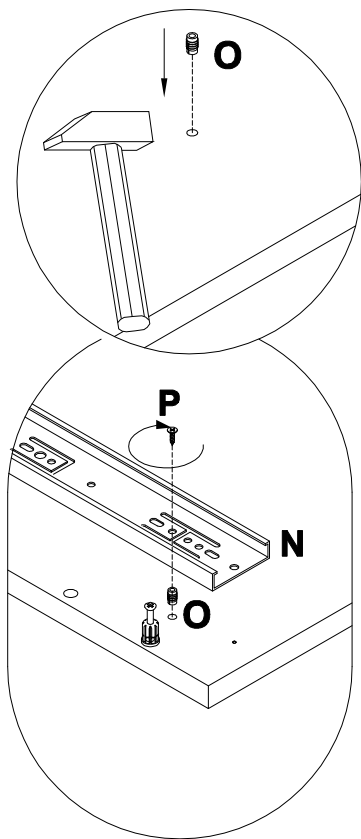
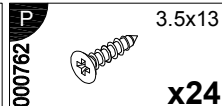
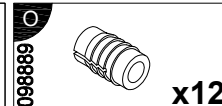
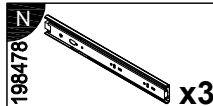
- 081320**  **x4**
- 208693**  M6x16 **x2**
- 230041**  22x16 **x2**

22

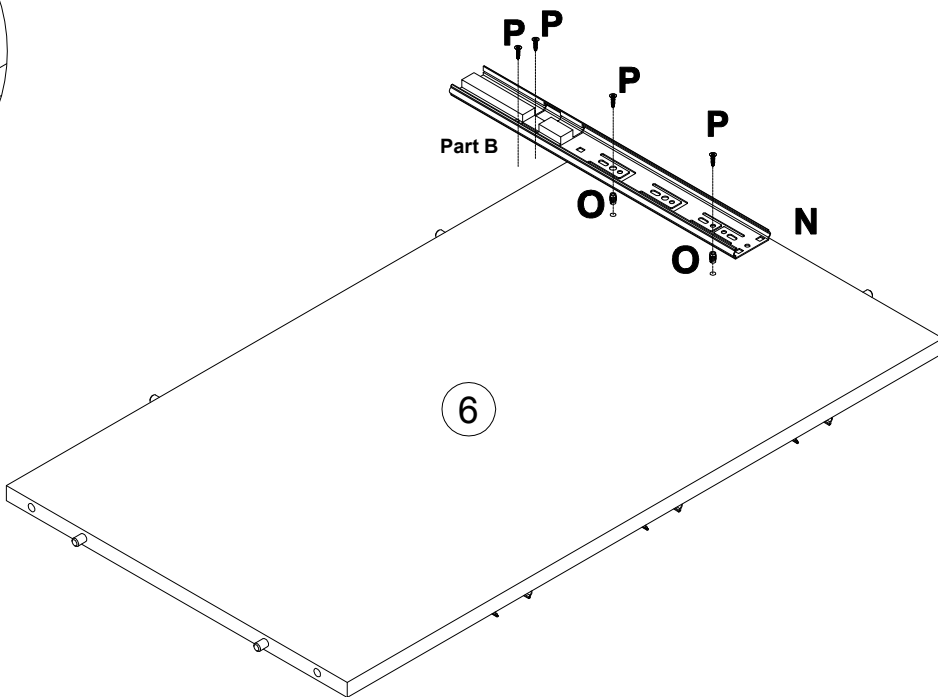
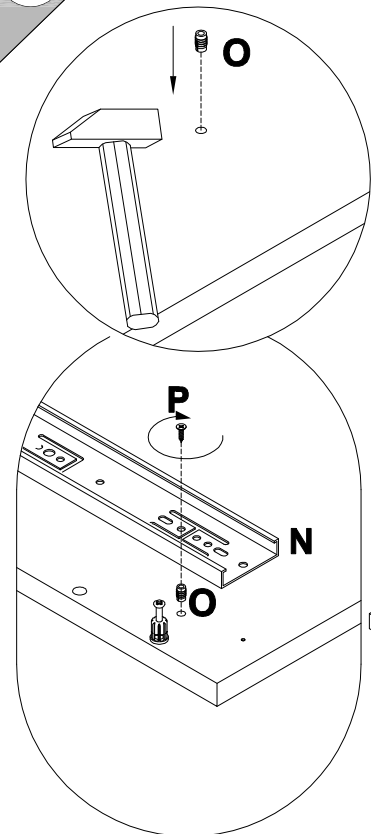
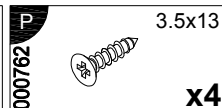
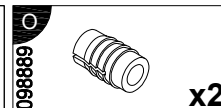
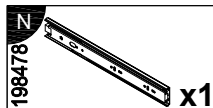


- 000146**  15x12 **x12**
- 000151**  8x35 **x12**

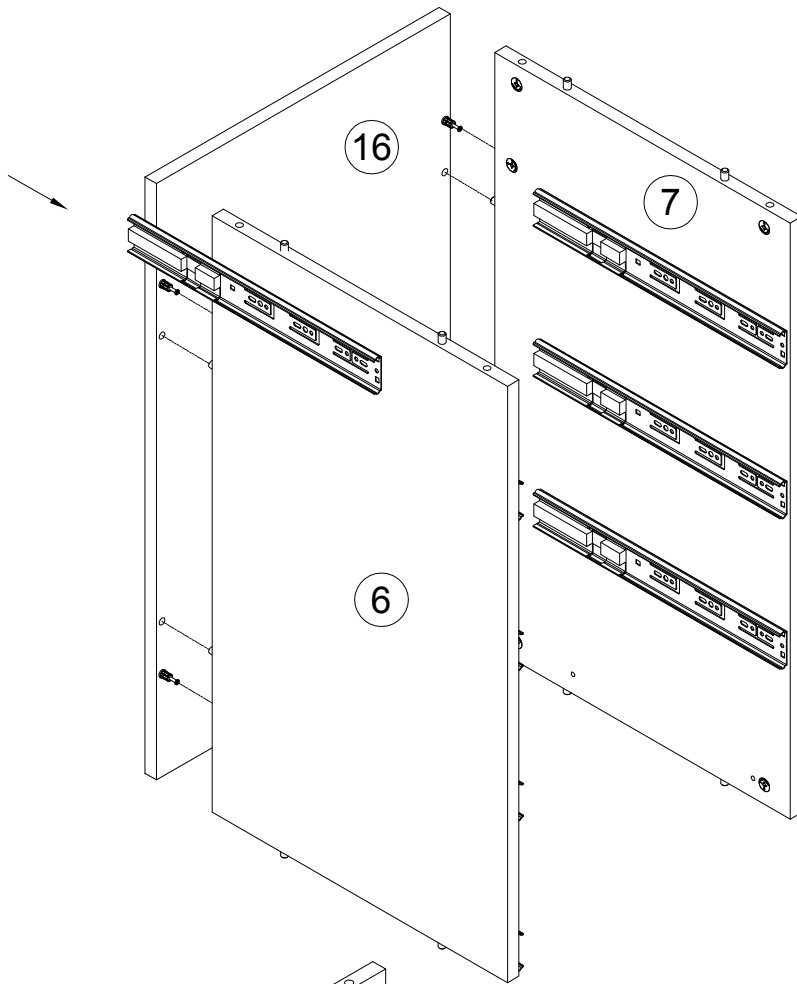
23



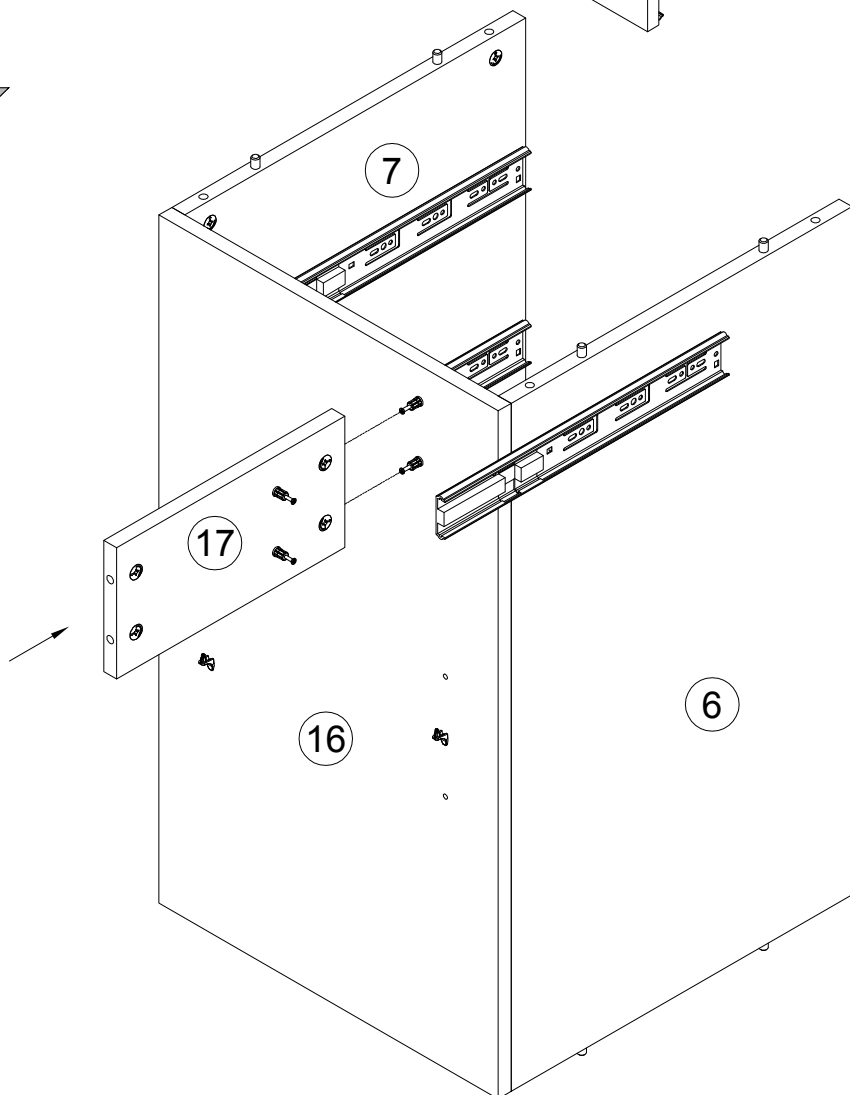
24



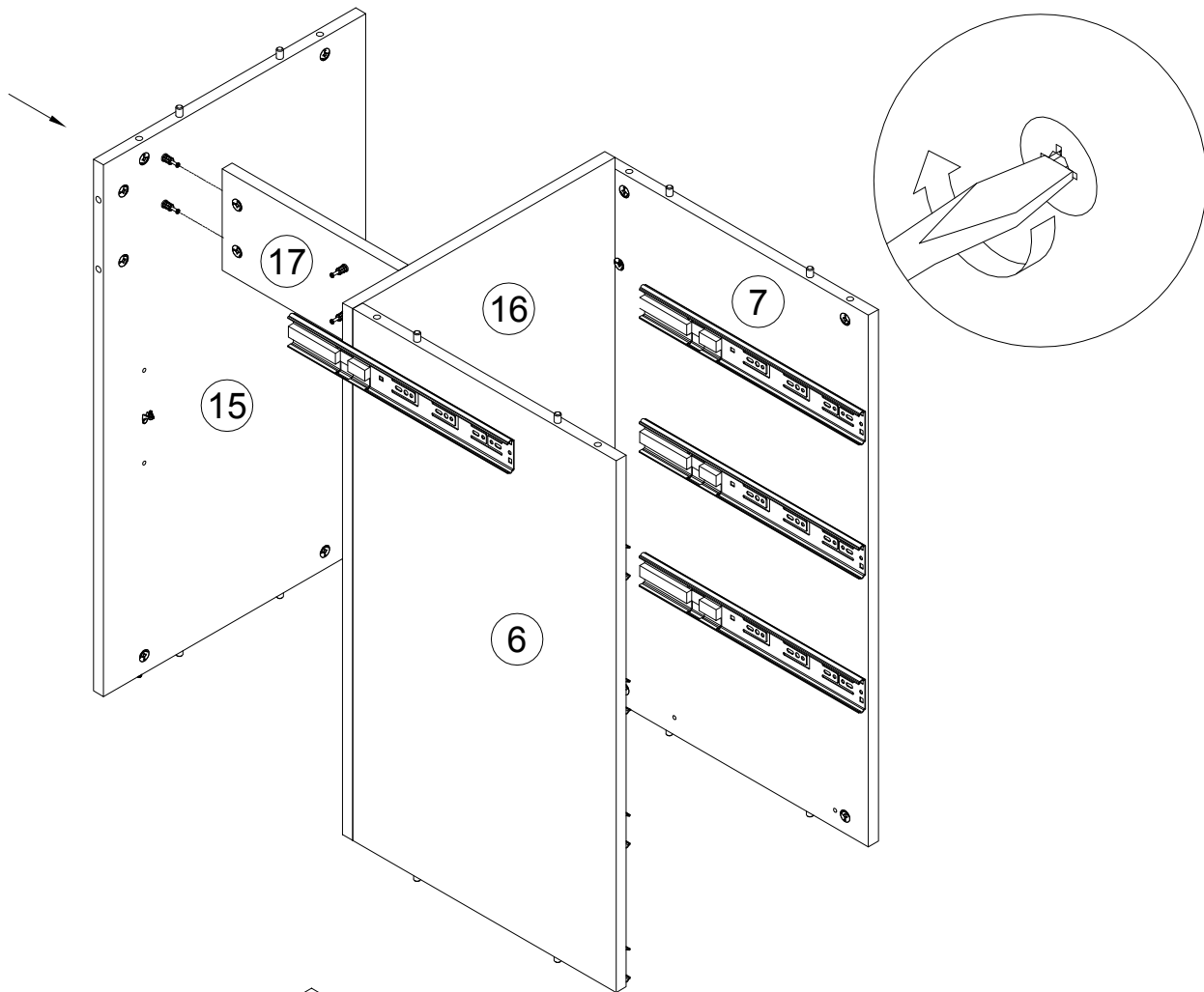
25



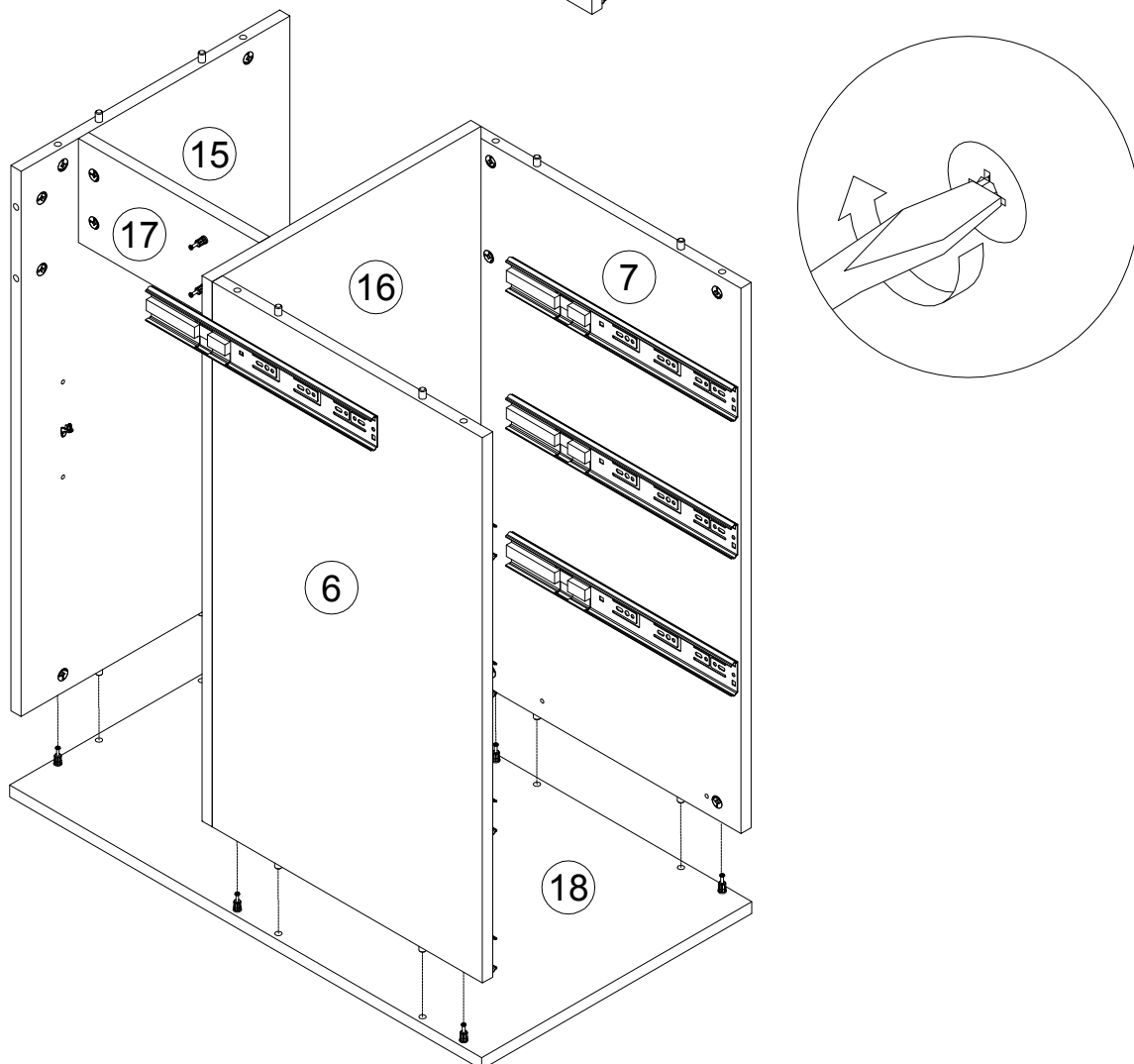
26



27

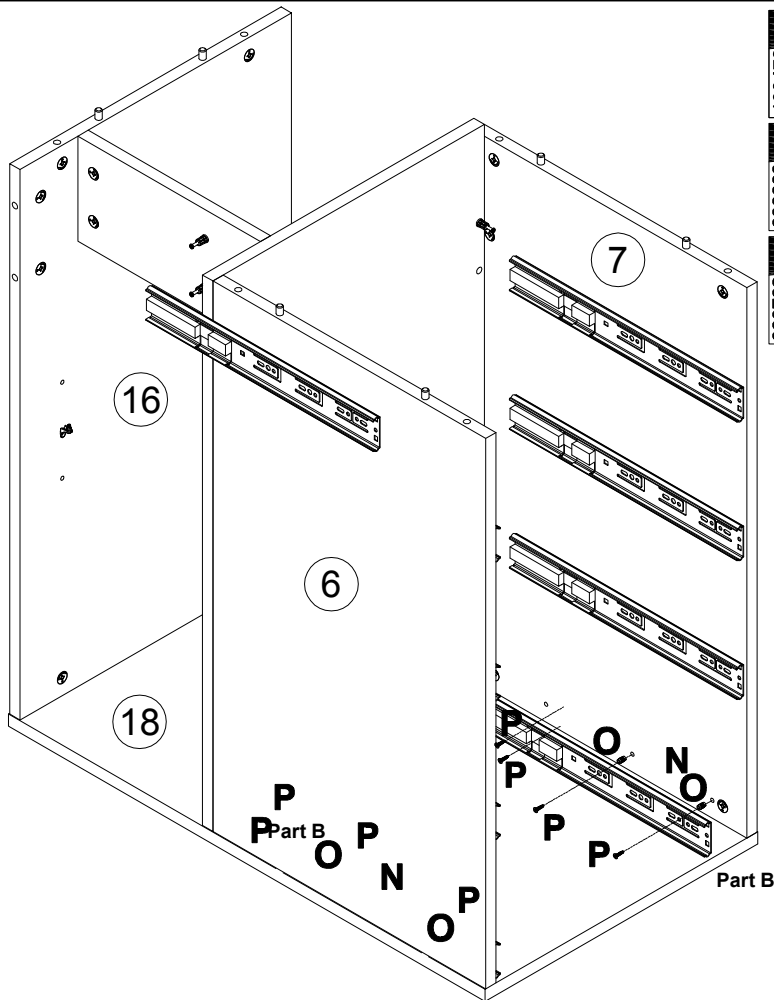
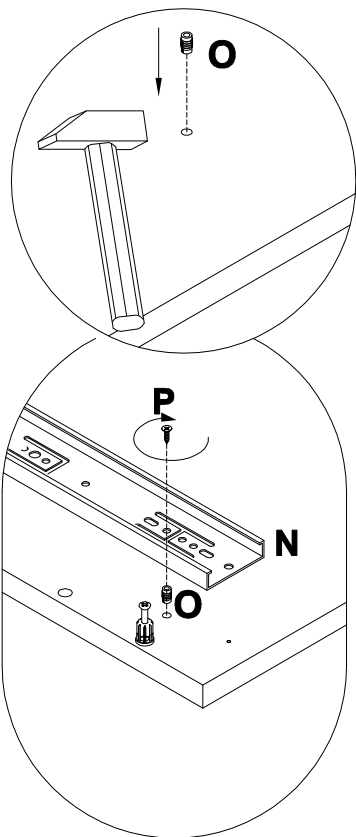


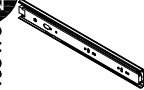
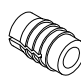
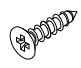
28



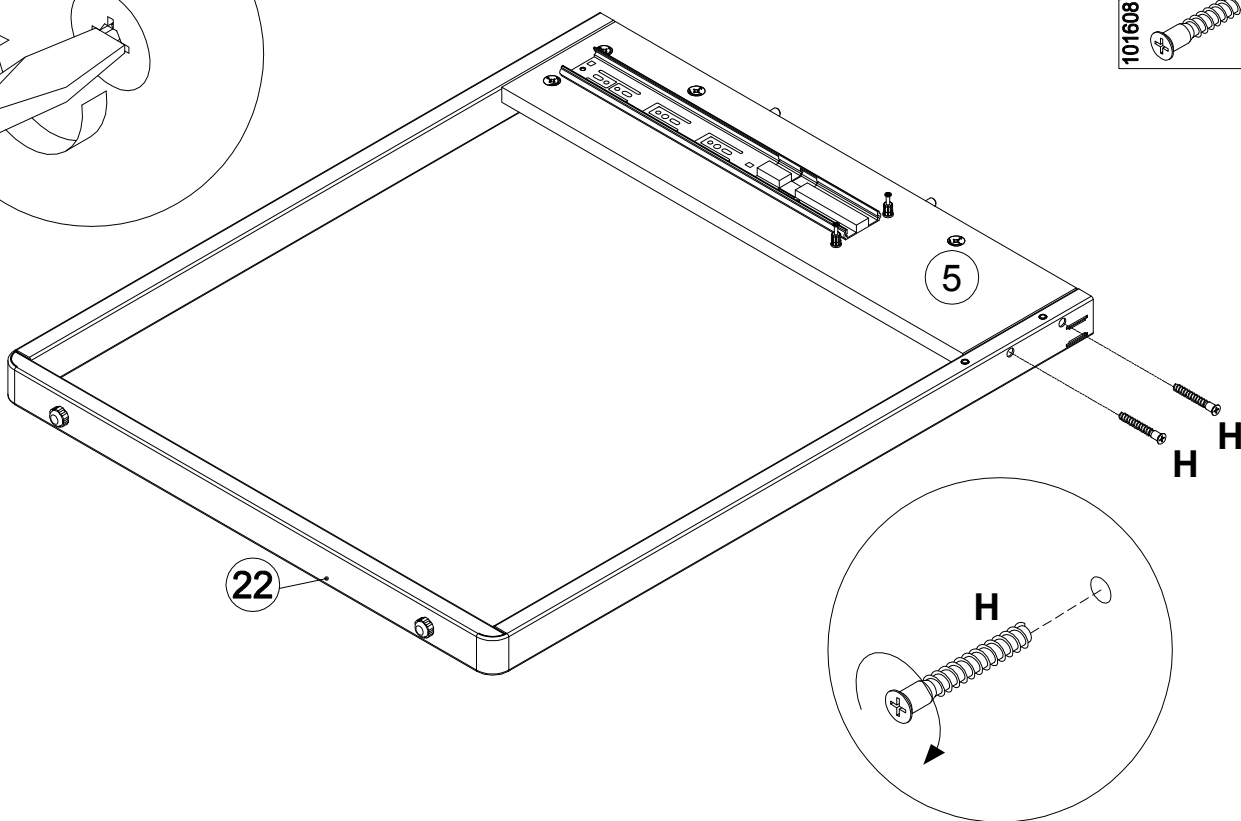
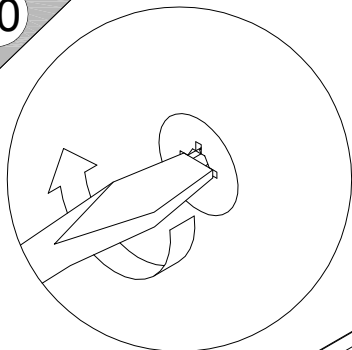
16

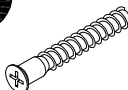
29



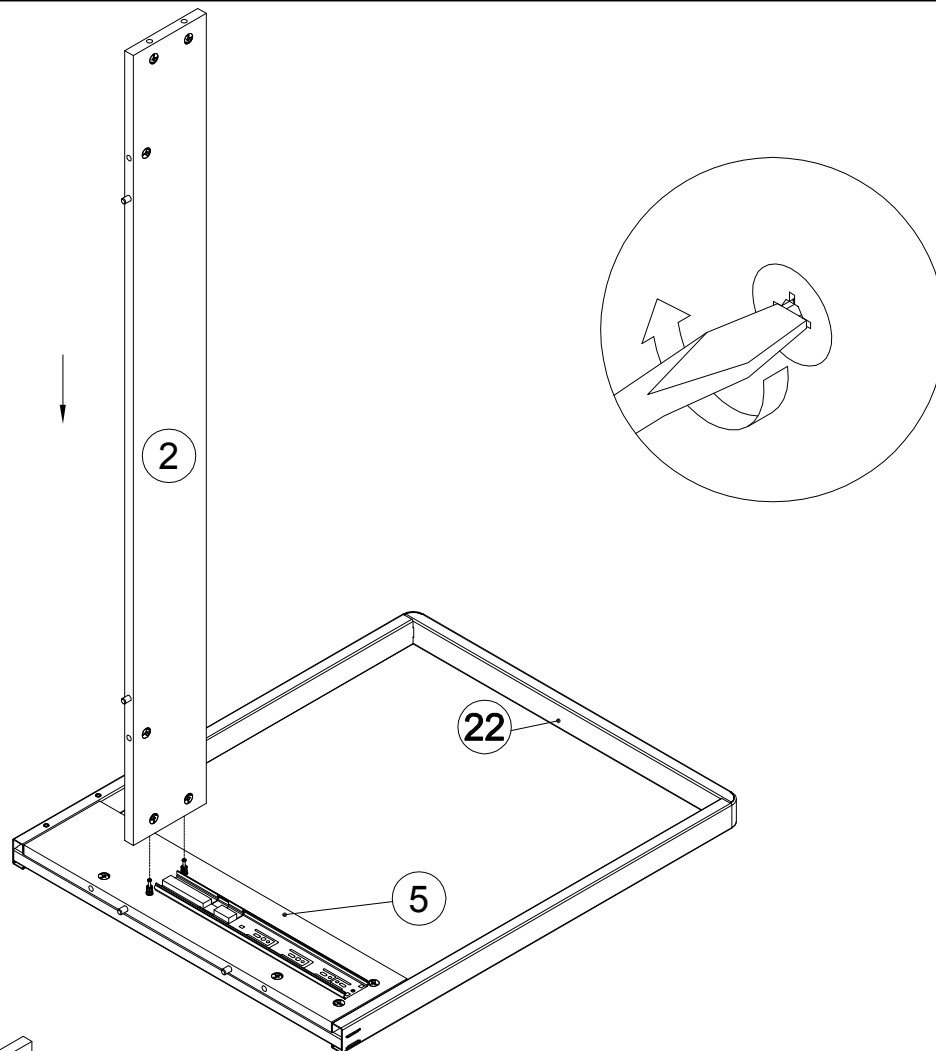
- N** 198478  x1
- O** 098869  x4
- P** 000762  3.5x13 x8

30

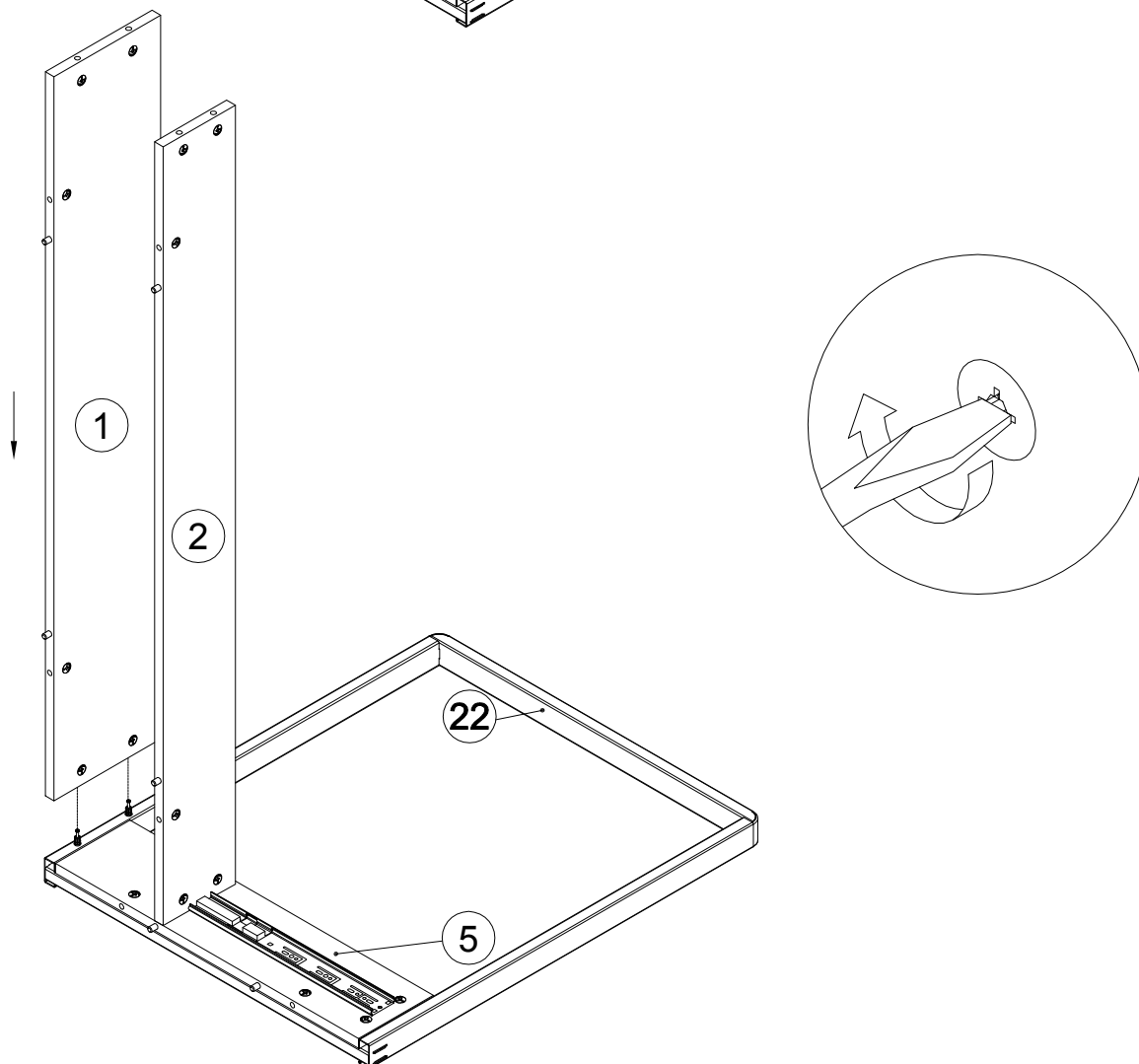


- H** 101608  7x50 x2

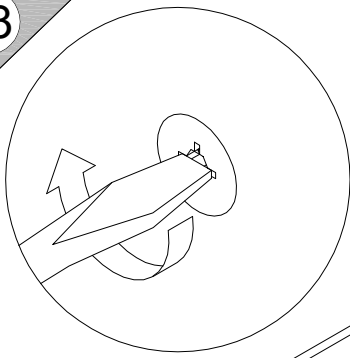
31



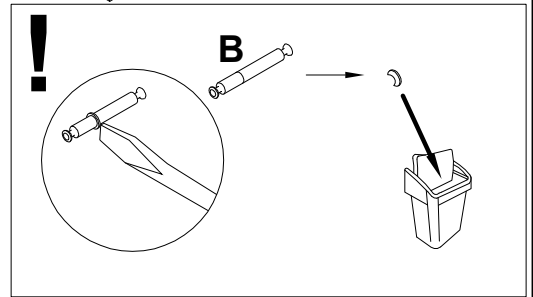
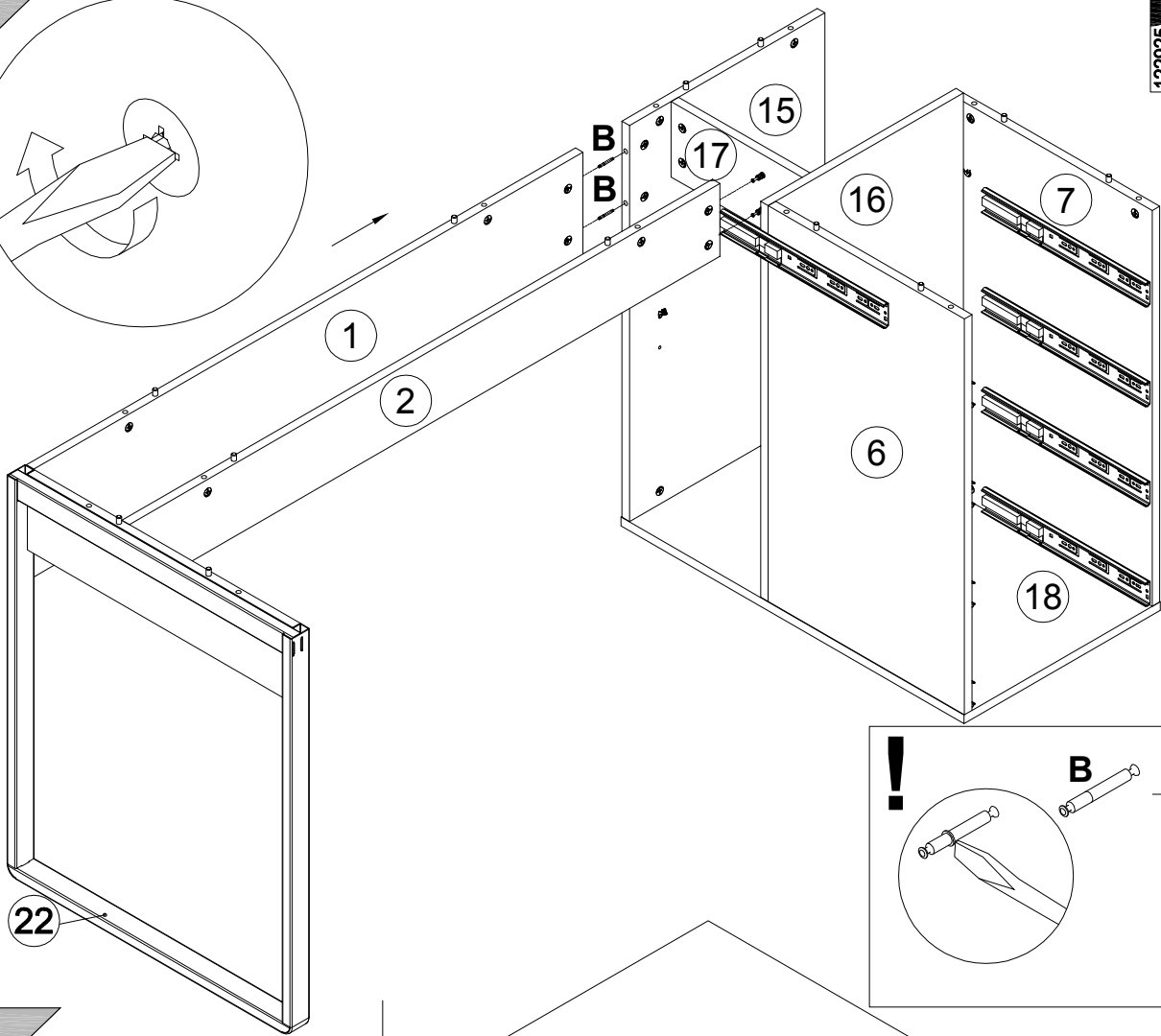
32



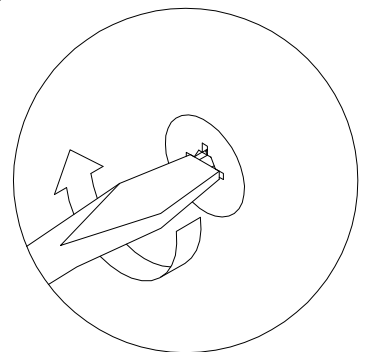
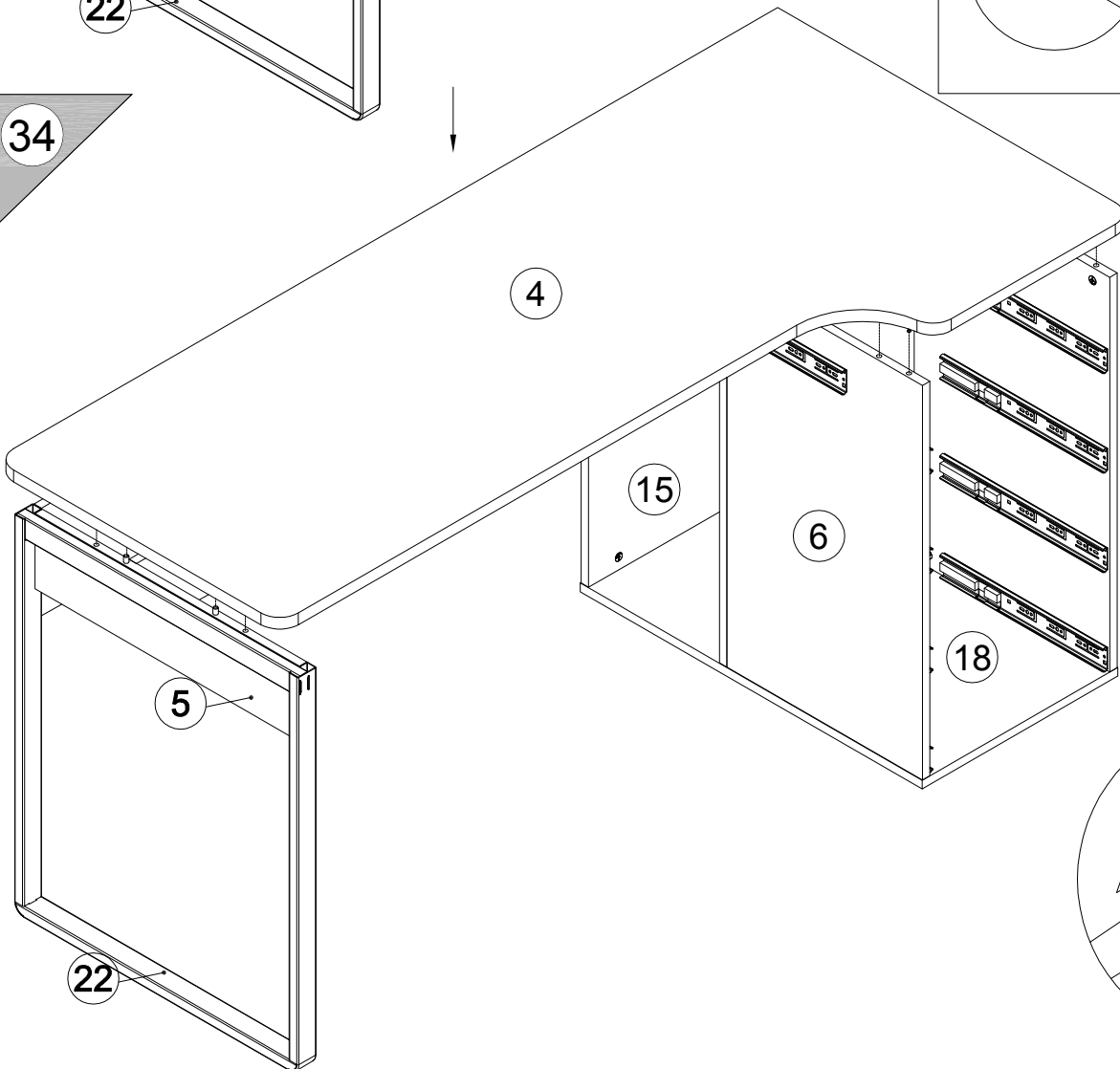
33



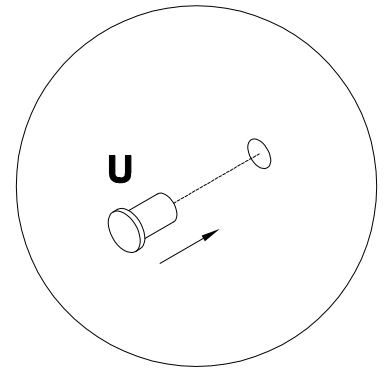
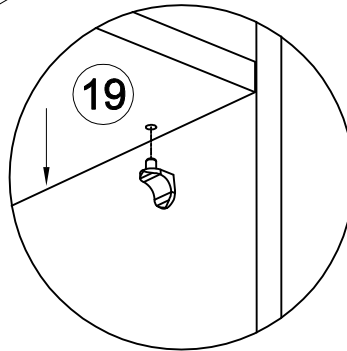
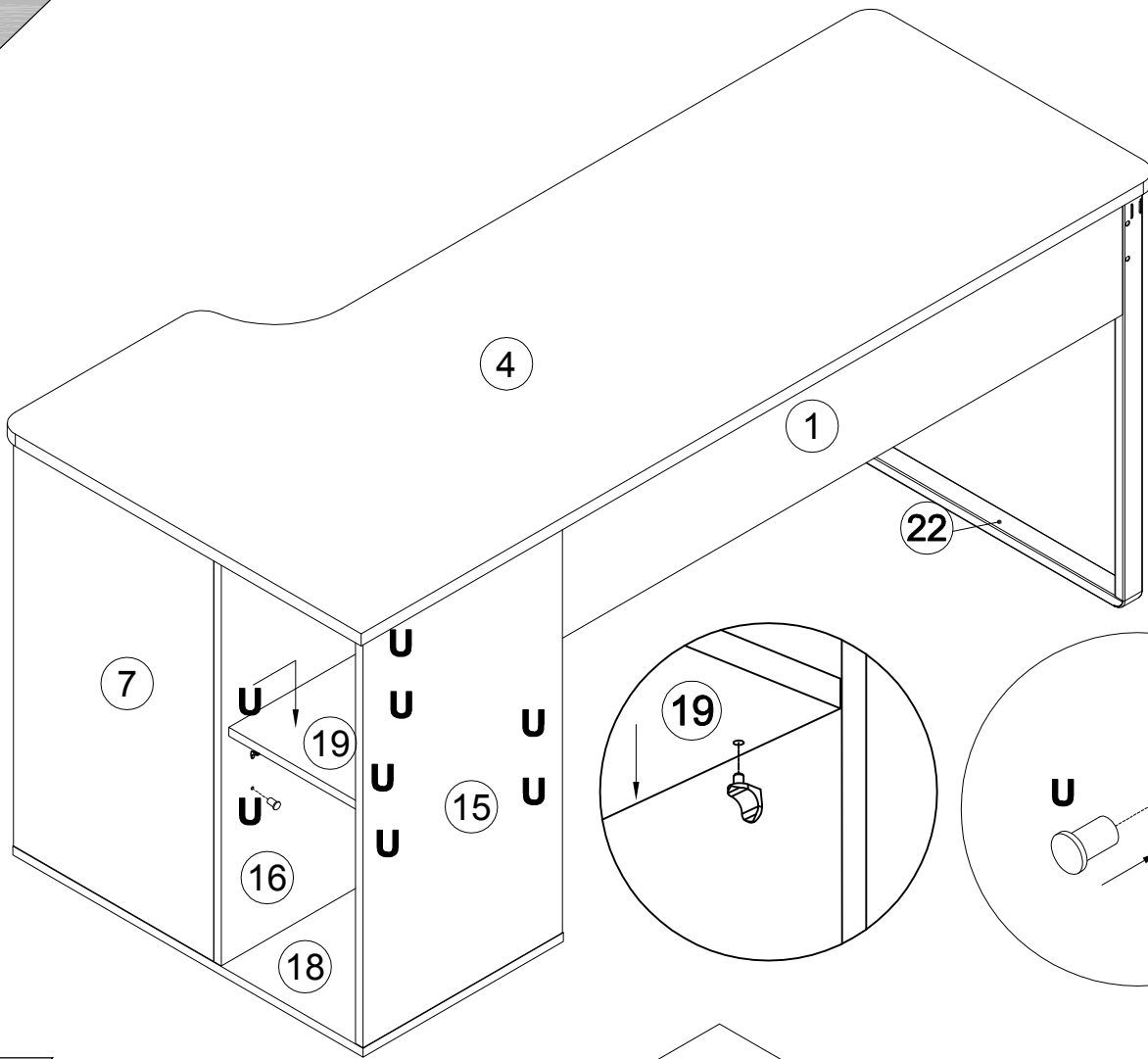
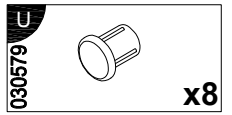
B
122925 x2



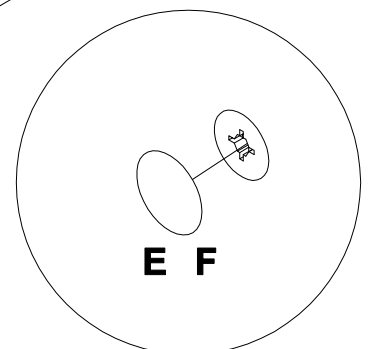
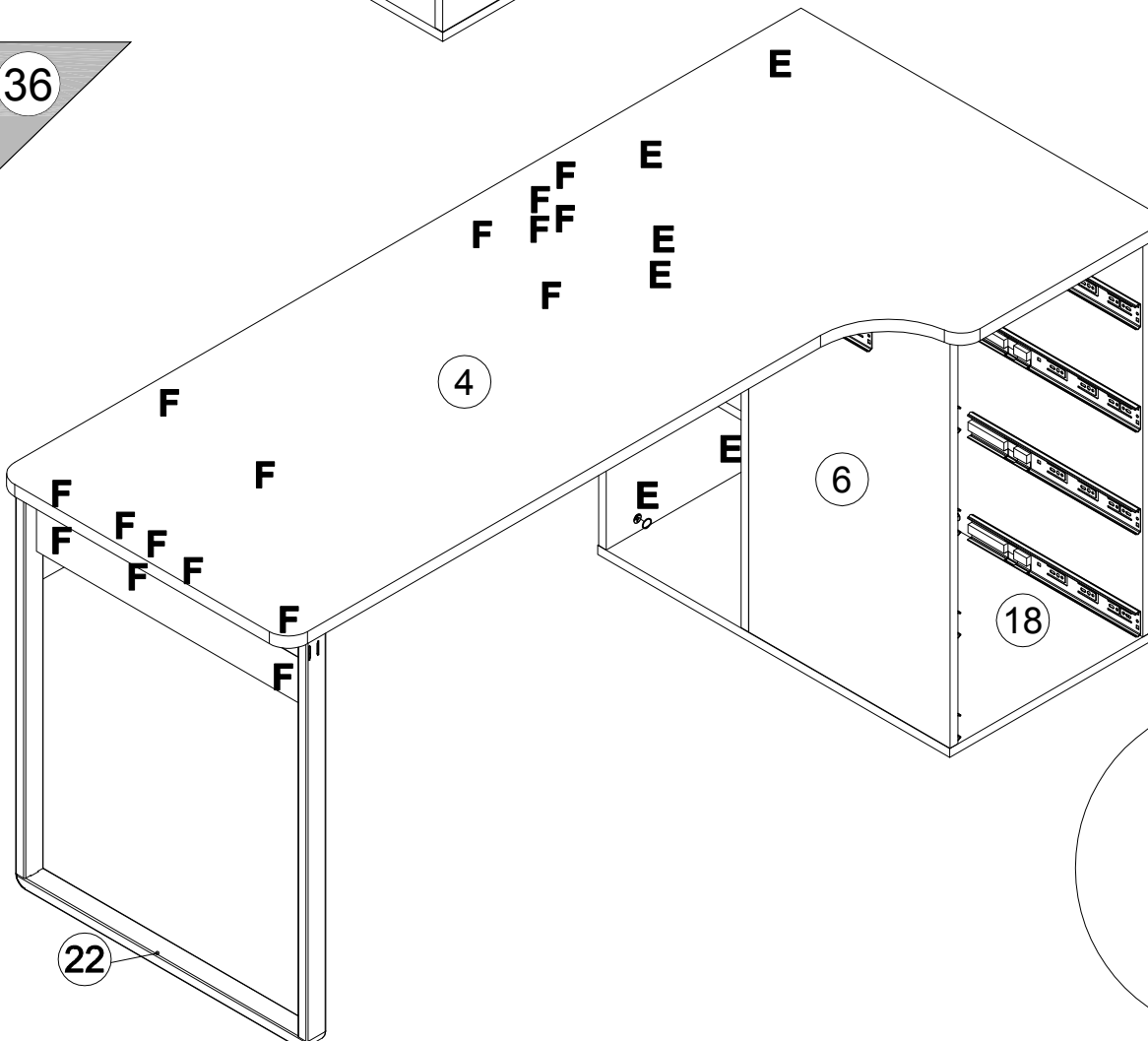
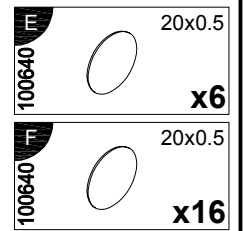
34

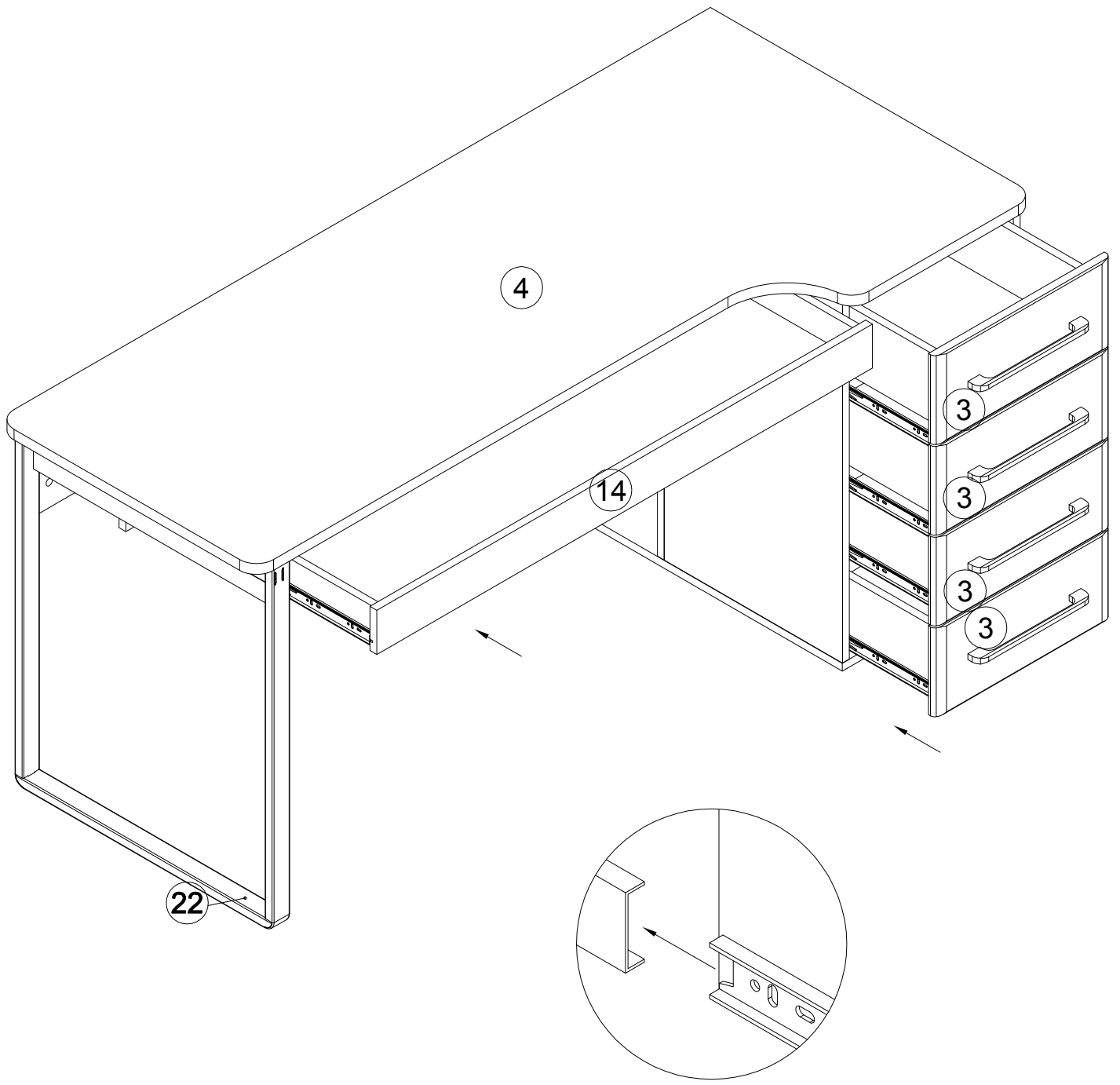


35



36





Инструкция по уходу за мебелью и правила эксплуатации

1. Мебель рекомендуется эксплуатировать в бытовых помещениях с температурой воздуха не ниже +2°С и относительной влажностью 45-70%.
2. Мебель должна быть защищена от воздействия прямых солнечных лучей, так как это вредит внешнему виду изделий и может изменить цвет поверхности.
3. Не следует ставить на поверхность мебели горячие предметы.
4. Случайно попавшую на поверхность изделия влагу, жидкость следует снять сухой тканью.
5. Удаление пыли с полированной или лакированной поверхности следует производить сухой тканью (фланель, миткаль).
6. Полированные и лакированные поверхности мебели рекомендуется освежать специально предназначенными для этого средствами.
7. Очищать стекла рекомендуется специальными составами, нанесенными на мягкую ткань.
8. Не допускается применение соды, стиральных порошков, абразивных паст, порошков и прочих, не предназначенных для ухода за изделиями мебели препаратов.

В связи с постоянной работой, направленной на улучшение потребительских свойств мебели, предприятие-изготовитель оставляет за собой право на изменения конструкции, не влияющие на качество и внешний вид изделия.