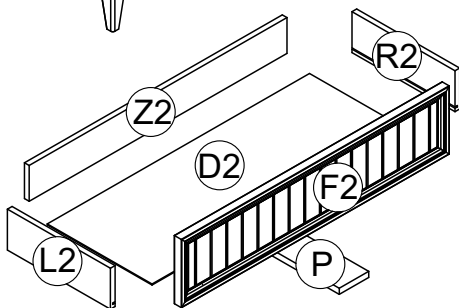
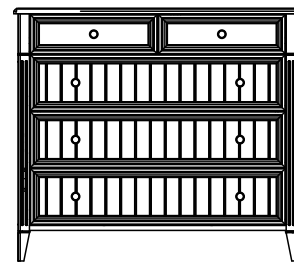
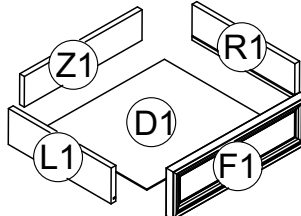
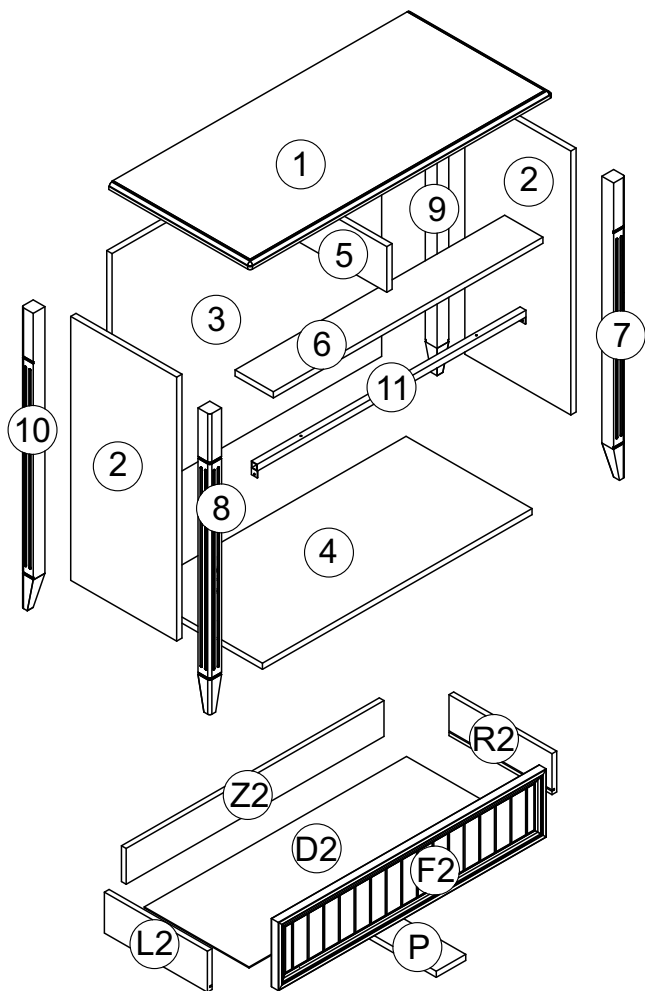
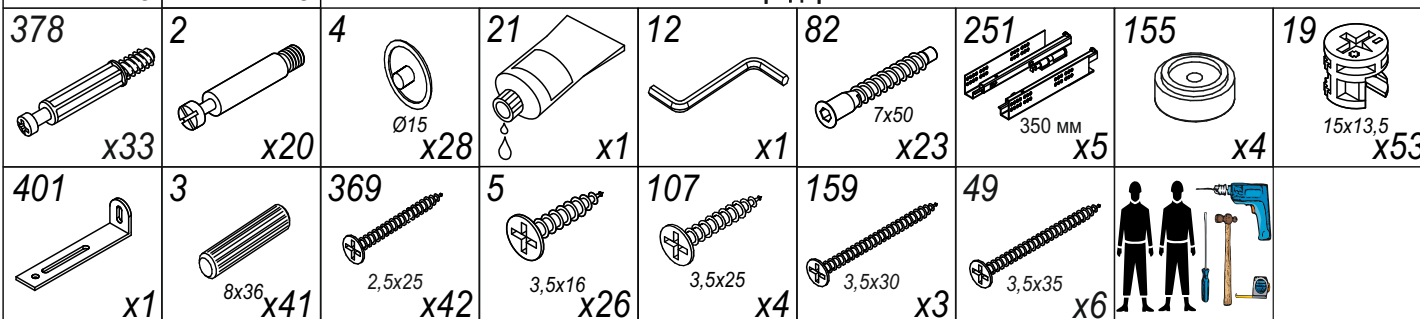
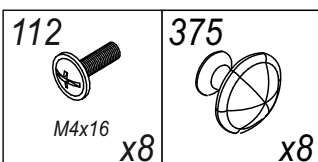


Внимание! Крепление данного изделия к стене - обязательное условие его эксплуатации



№ уп	№ п/г	Наименование	Д	Ш	Т	К-во
1	1	Крышка	1028	480	19	1
2	2	Стенка боковая	774	360	18	2
	3	Стенка задняя	755	916	18	1
	4	Дно	916	428	18	1
	5	Перегородка	134	384	18	1
	P	Планка ящика	350	100	18	3
	R1	Бок ящика правый	350	105	16	2
	L1	Бок ящика левый	350	105	16	2
	Z1	Стенка задняя ящика	399	90	16	2
	D1	Дно ящика	414	356	4	2
	R2	Бок ящика правый	350	120	16	3
	L21	Бок ящика левый	350	120	16	3
Z2	Стенка задняя ящика	876	105	16	3	
D2	Дно ящика	891	356	4	3	
3	7	Элемент D320R	882	40	40	1
	8	Элемент D320L	882	40	40	1
	9	Элемент D321R	882	40	40	1
	10	Элемент D321L	882	40	40	1
4	F1	Фасад ящика	453	140	25	2
	F2	Фасад ящика	910	200	25	3
5		Направляющая Ht 350мм L				5шт
		Направляющая Ht 350мм R				5шт
		Фурнитура				1 к-т

При отсутствии в упаковке детали или фурнитуры отметьте данную позицию на листе галочкой и отправьте лист предприятию-изготовителю.



Уважаемый покупатель! Проверьте наличие деталей и фурнитуры, согласно комплекточной ведомости. Сборку следует производить, придерживаясь порядка и последовательности данной инструкции. Для исключения царапин защитную пленку снять после сборки изделия. Во избежание перекосов и других дефектов проводите сборку на ровном полу, покрытом тканью или мягкой бумагой.

Мебель рекомендуется эксплуатировать в помещении с температурой не ниже +10°C и относительной влажностью 45-70%.

Внимание! Не допускается применение соды, стиральных порошков, абразивных паст, порошков и прочих препаратов не предназначенных для ухода за мебелью.

Предприятие-изготовитель гарантирует покупателю сохранение всех качественных показателей мебели, обусловленных ГОСТ 16371-2014 в течение 24 месяцев, со дня продажи магазином при **соблюдении условий транспортирования, правил сборки, эксплуатации и ухода.**

Предприятие-изготовитель постоянно совершенствуя процесс изготовления мебели, оставляет за собой право на изменения конструкции и фурнитуры, не влияющие на качество и функциональность изделия.

Схема сборки комод арт. 2041 (1028x480x901)

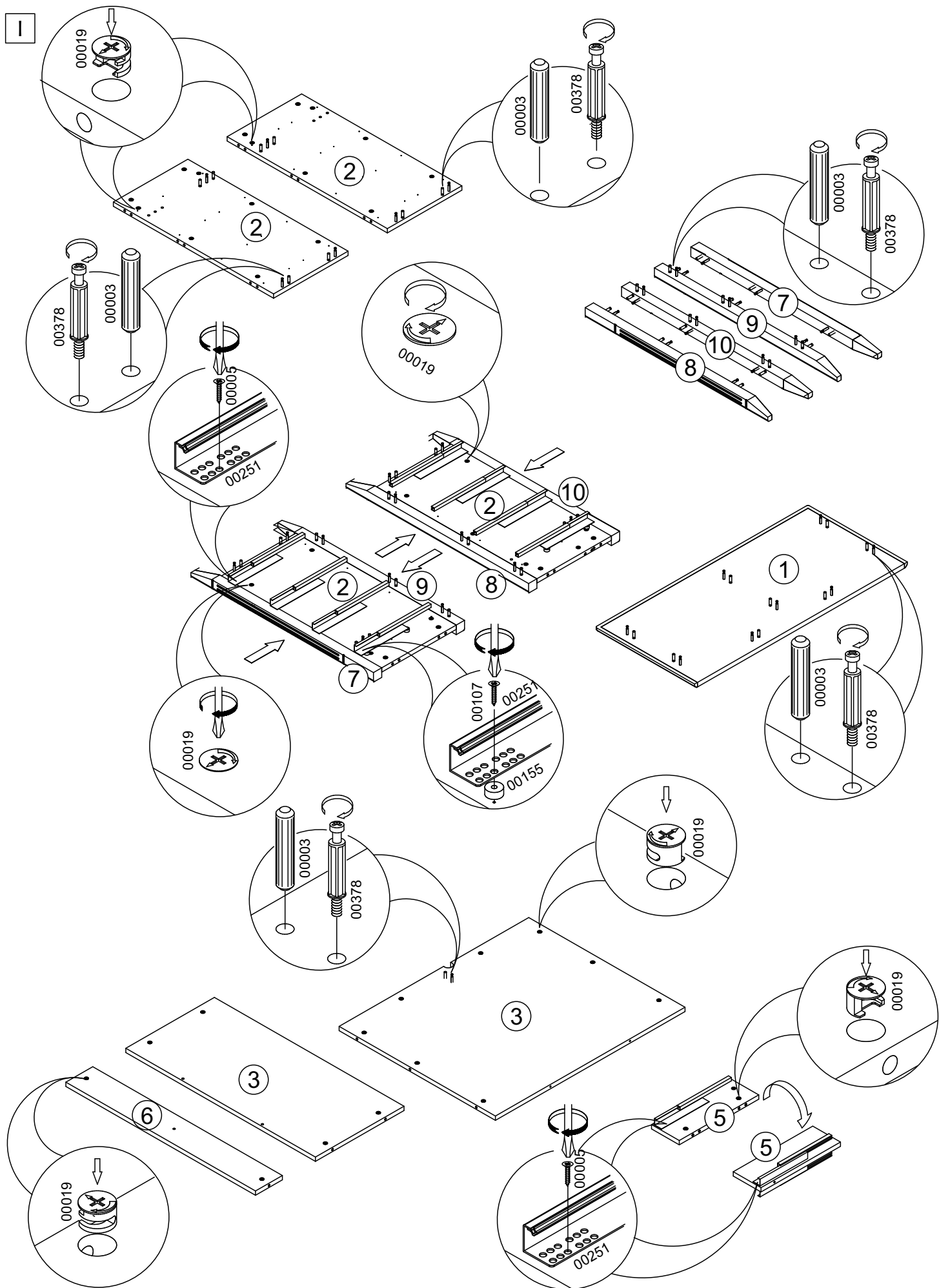
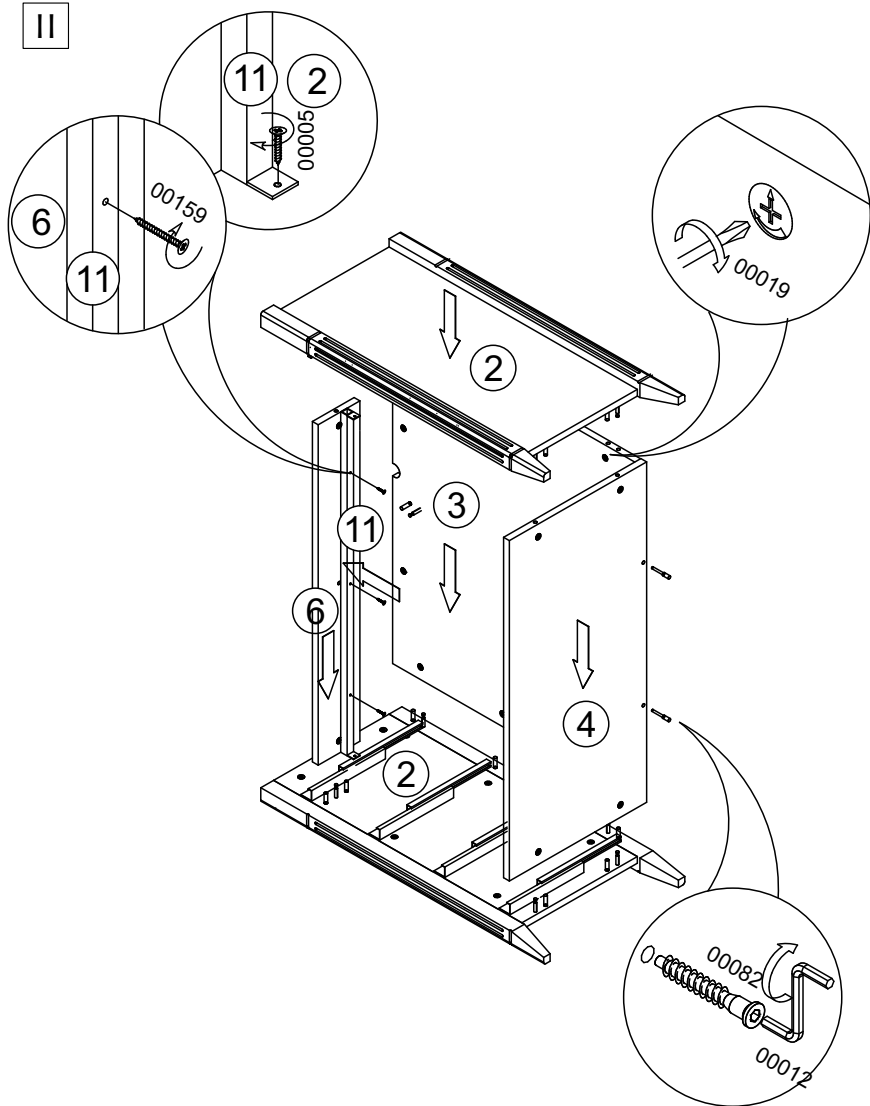
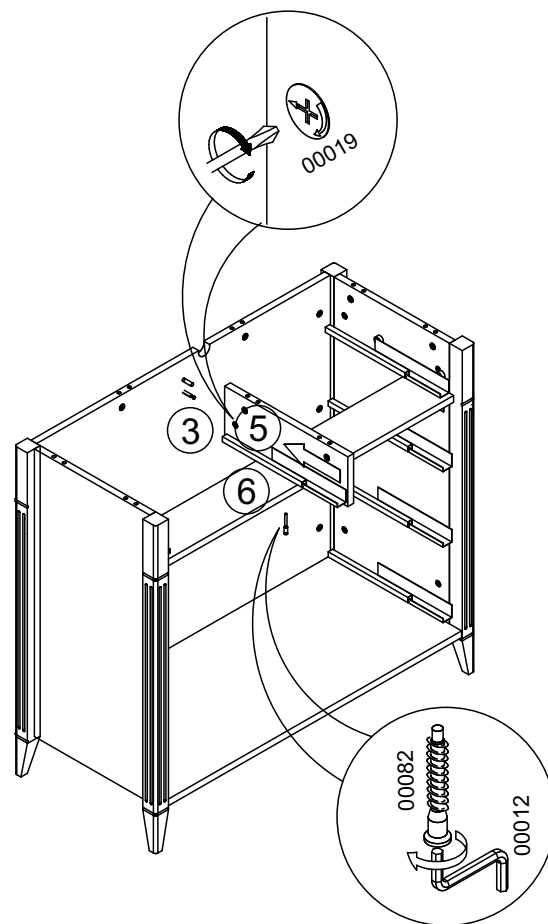


Схема сборки комода арт. 2041 (1028x480x901)

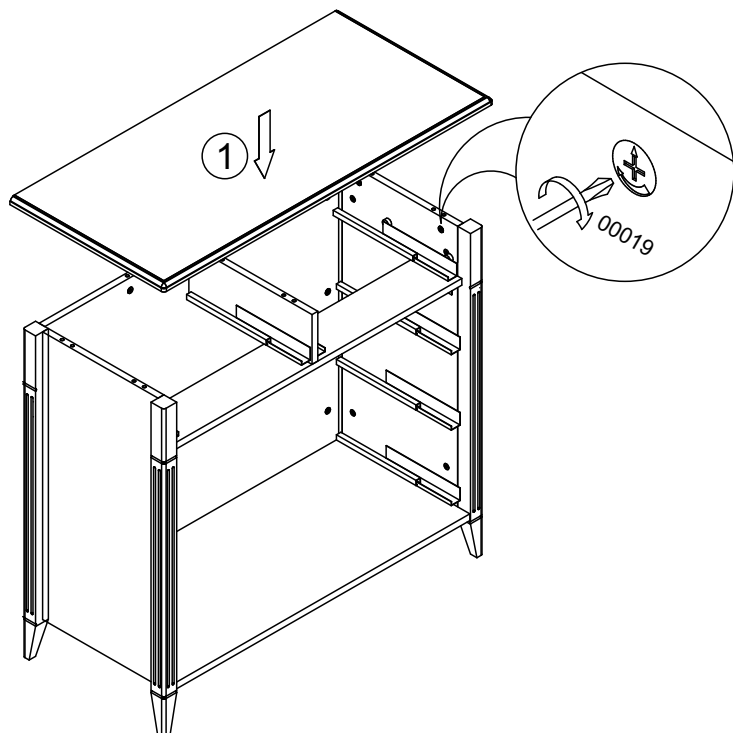
II



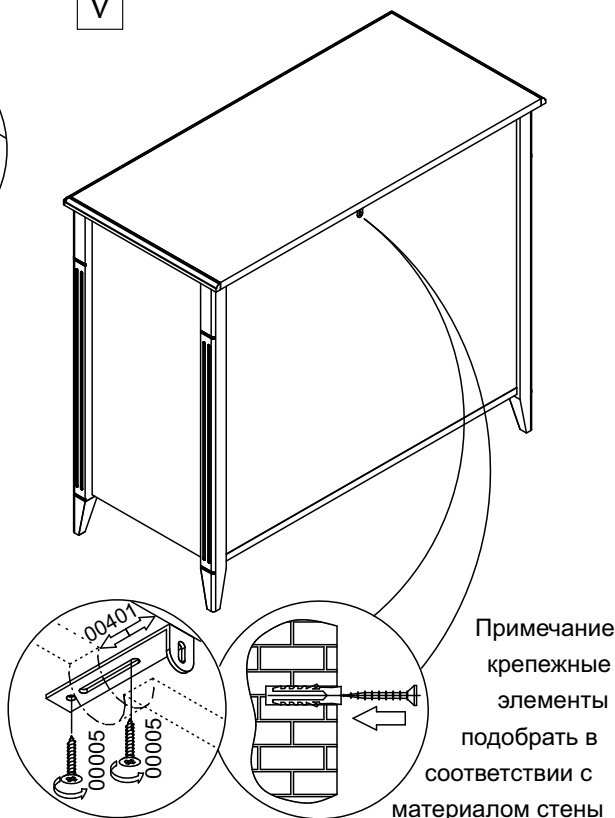
III



VI



V



Примечание
крепёжные
элементы
подобрать в
соответствии с
материалом стены

