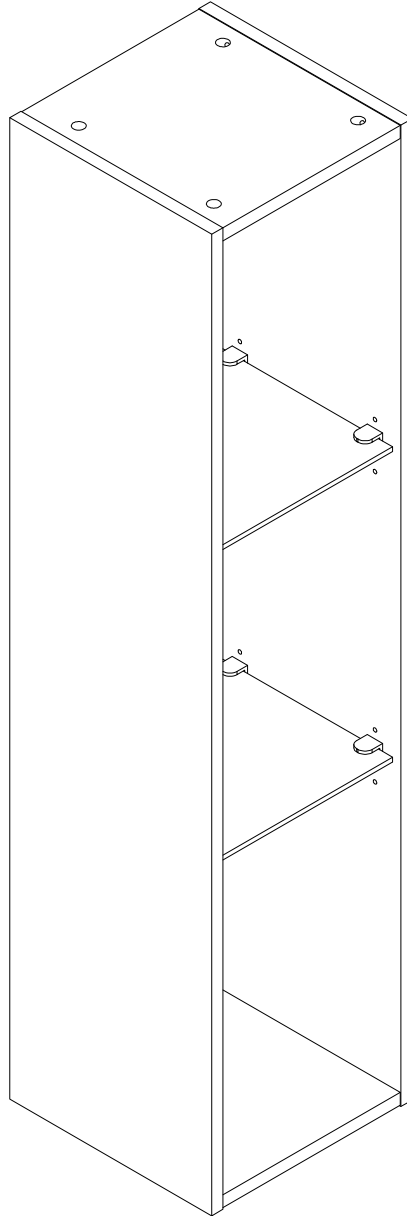


**EAC**

*инструкция по сборке*  
**Тумба арт. 3554**



*габаритные размеры*

*высота - 1208 мм*

*ширина - 285 мм*

*глубина - 287 мм*

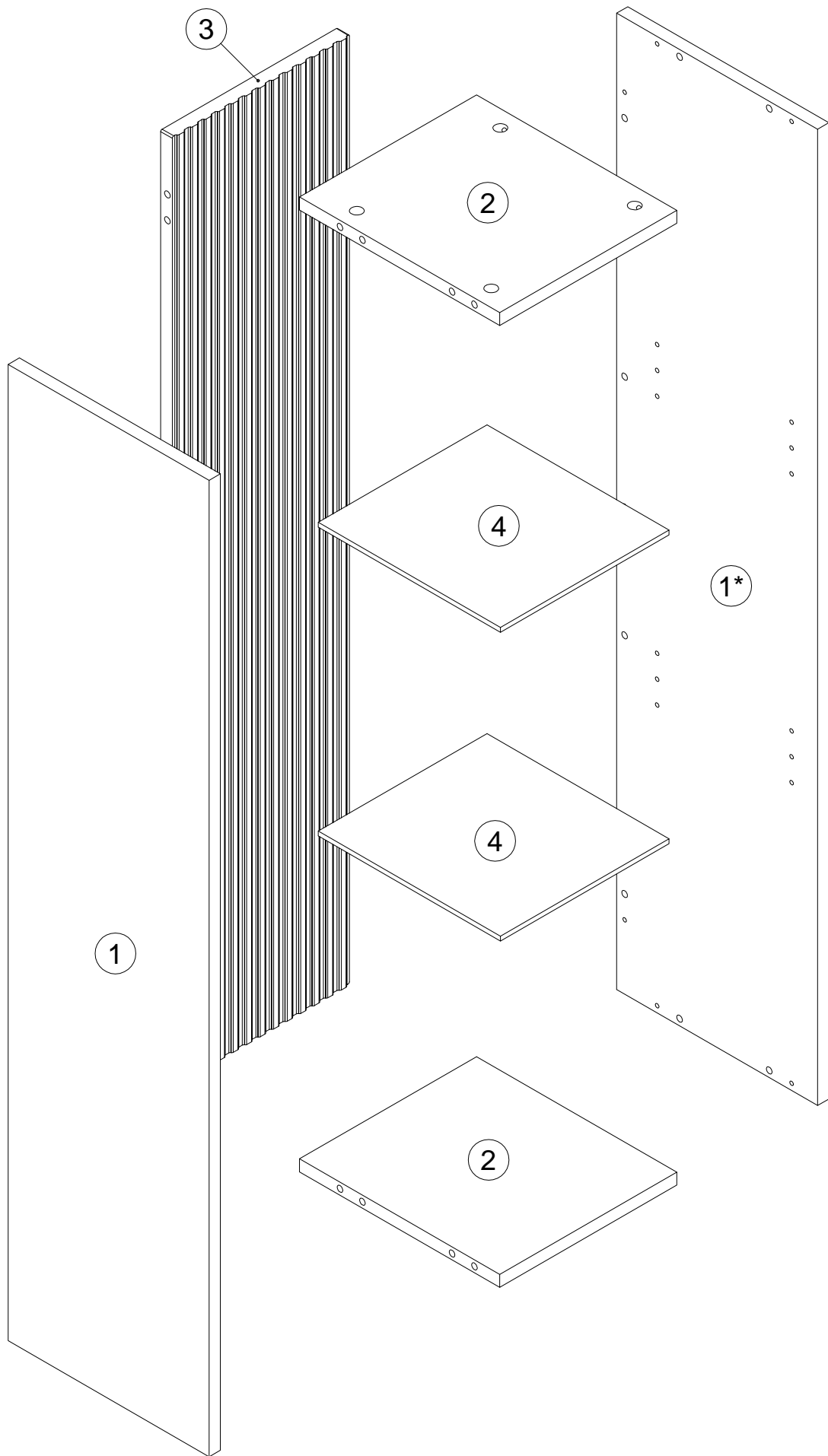
*единая справочная служба:*

**8 800 100-50-22**

*(звонок по России бесплатный)*

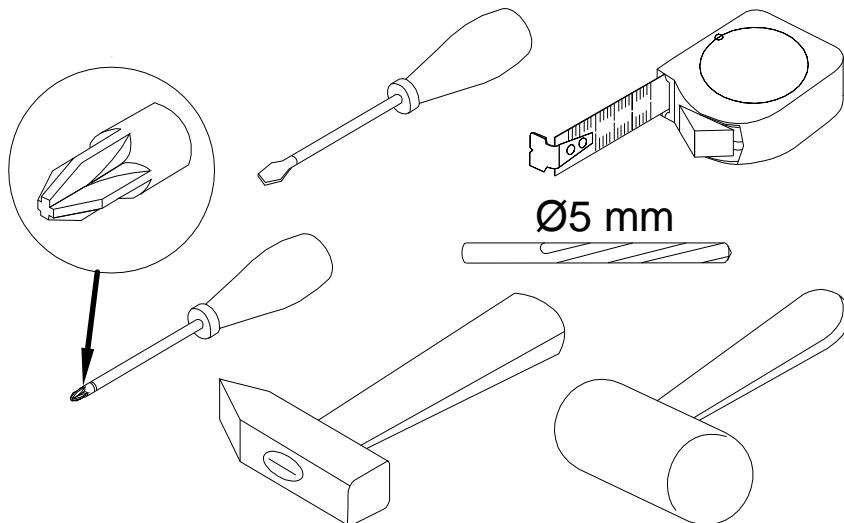
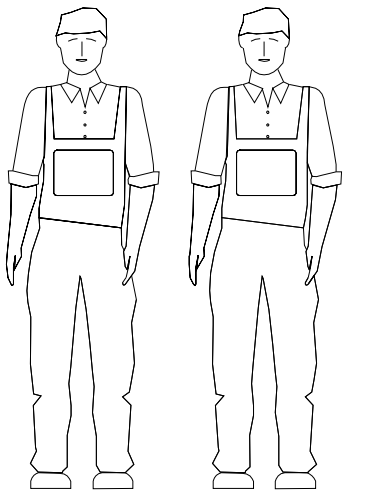
**LAZURIT**  
FURNITURE FACTORY

1

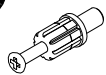
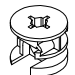



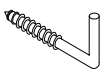
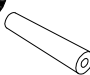



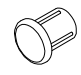


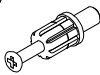
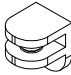

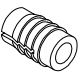
поз.	наименование детали	№ упак.	шт.	длина, мм	ширина, мм
1	Стенка боковая	1	2	1208	287
2	Стенка горизонтальная	1	2	253	286
3	Стенка задняя	1	1	1174	253
4	Стекло 241*260*6	1	2	241	260

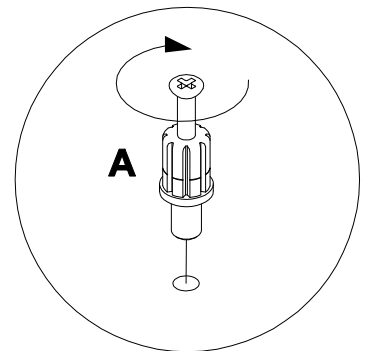
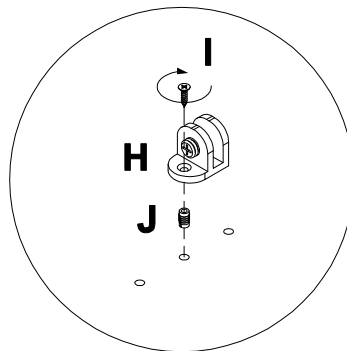
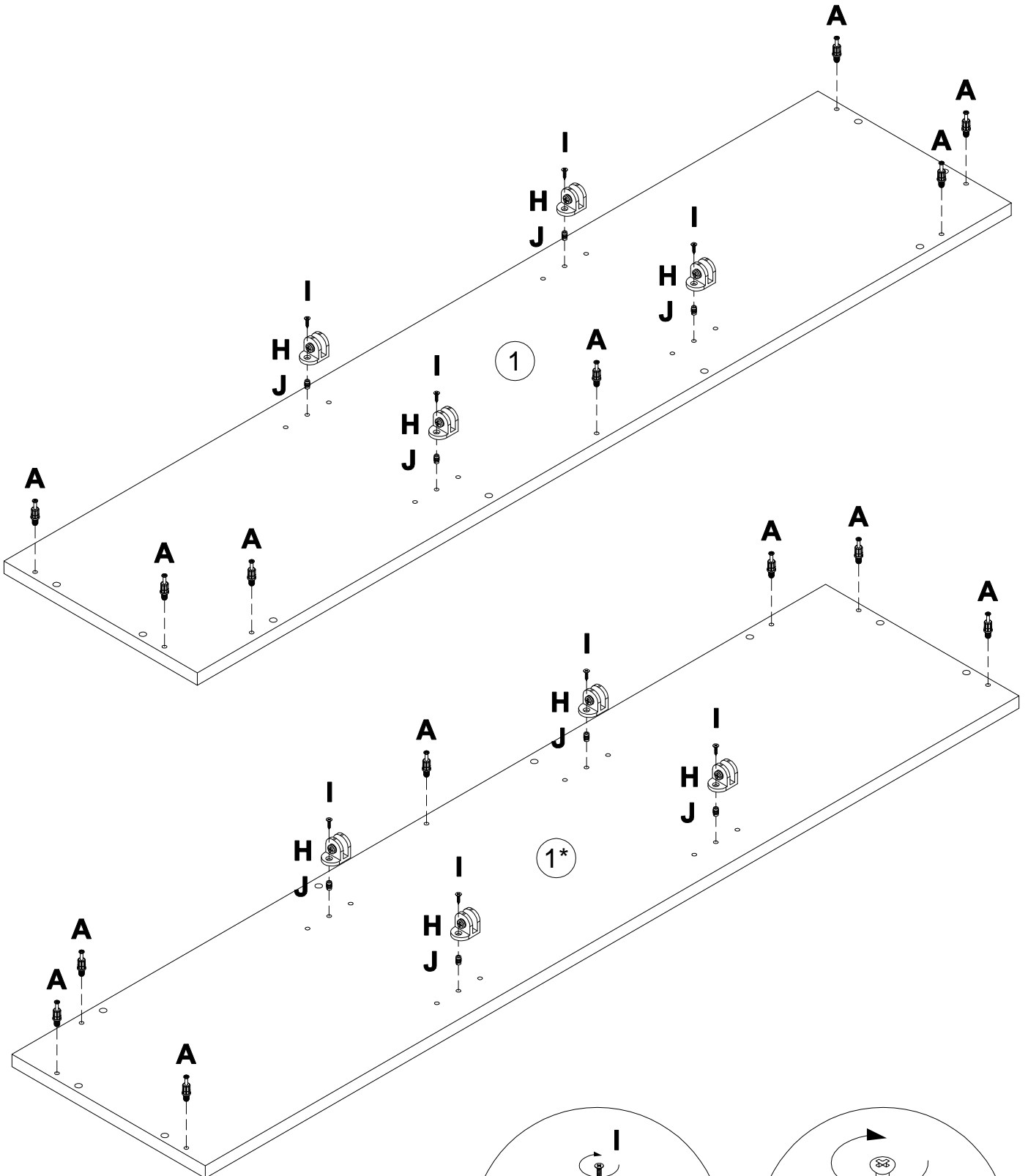
3

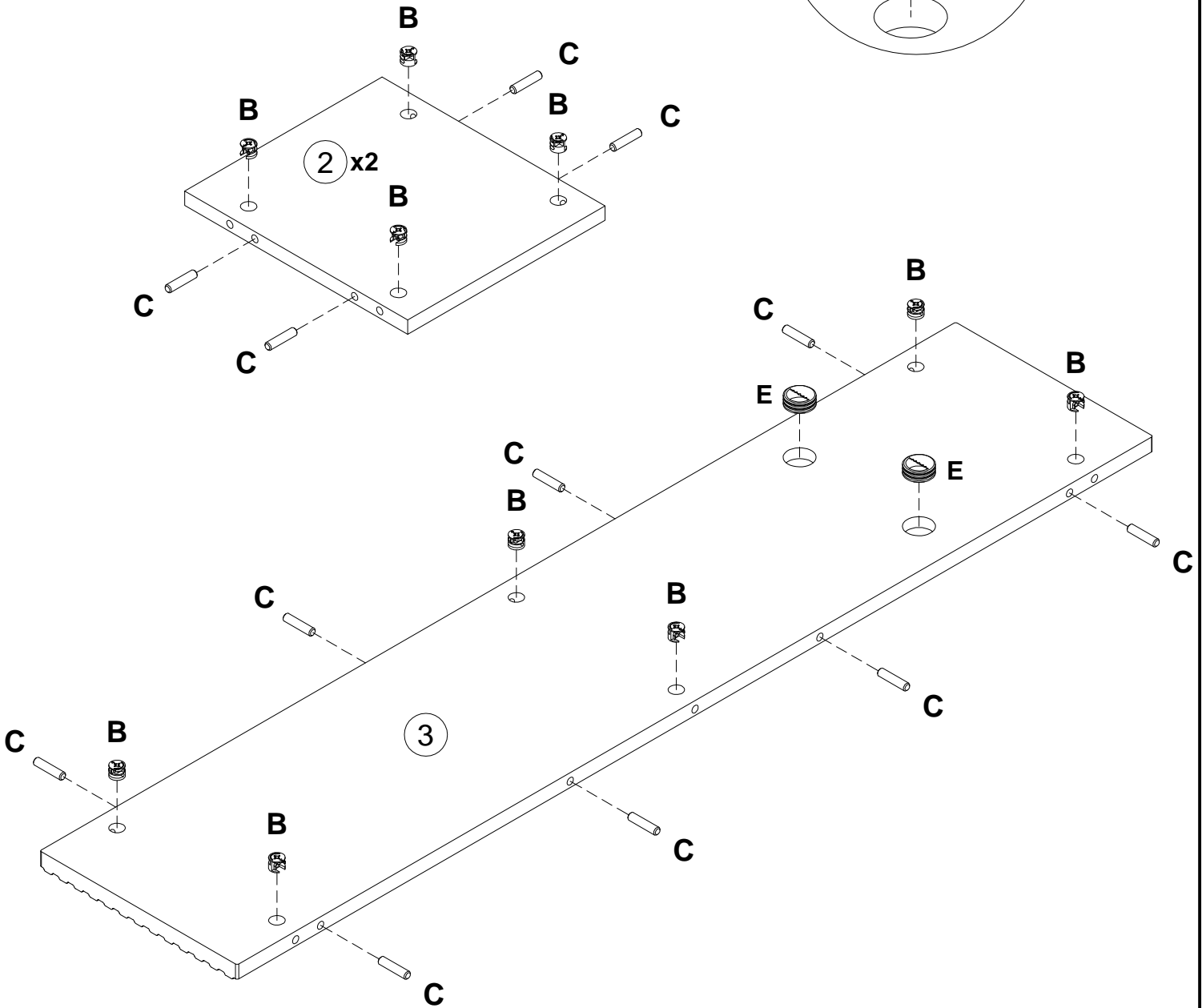
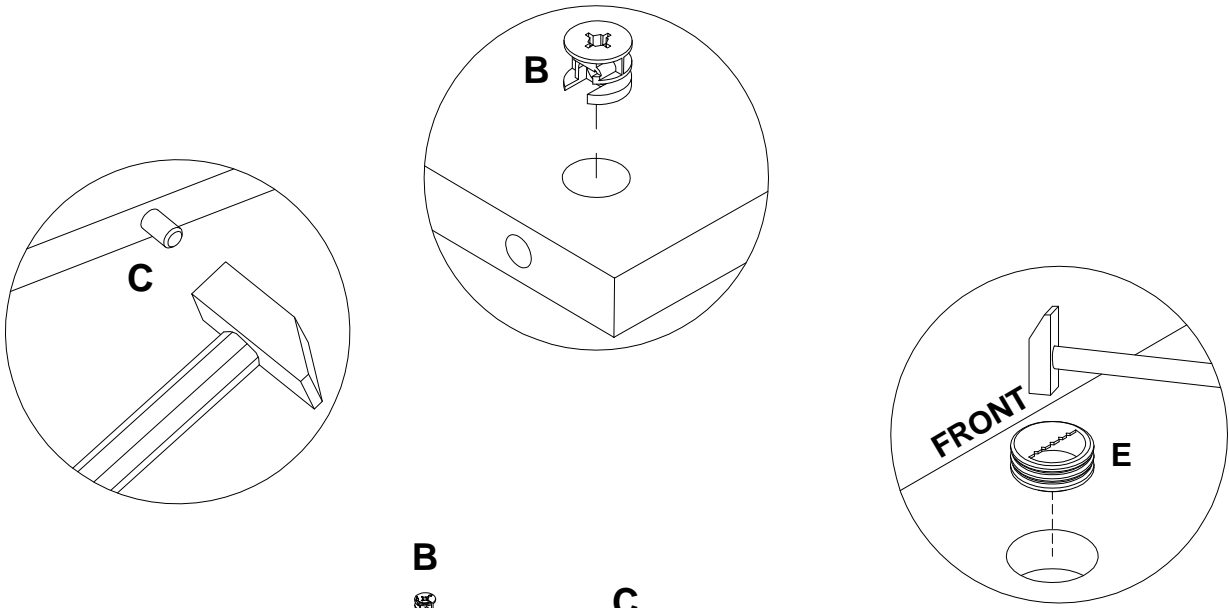
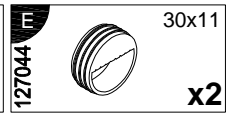
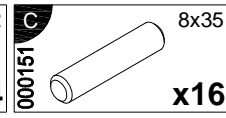
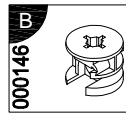


4

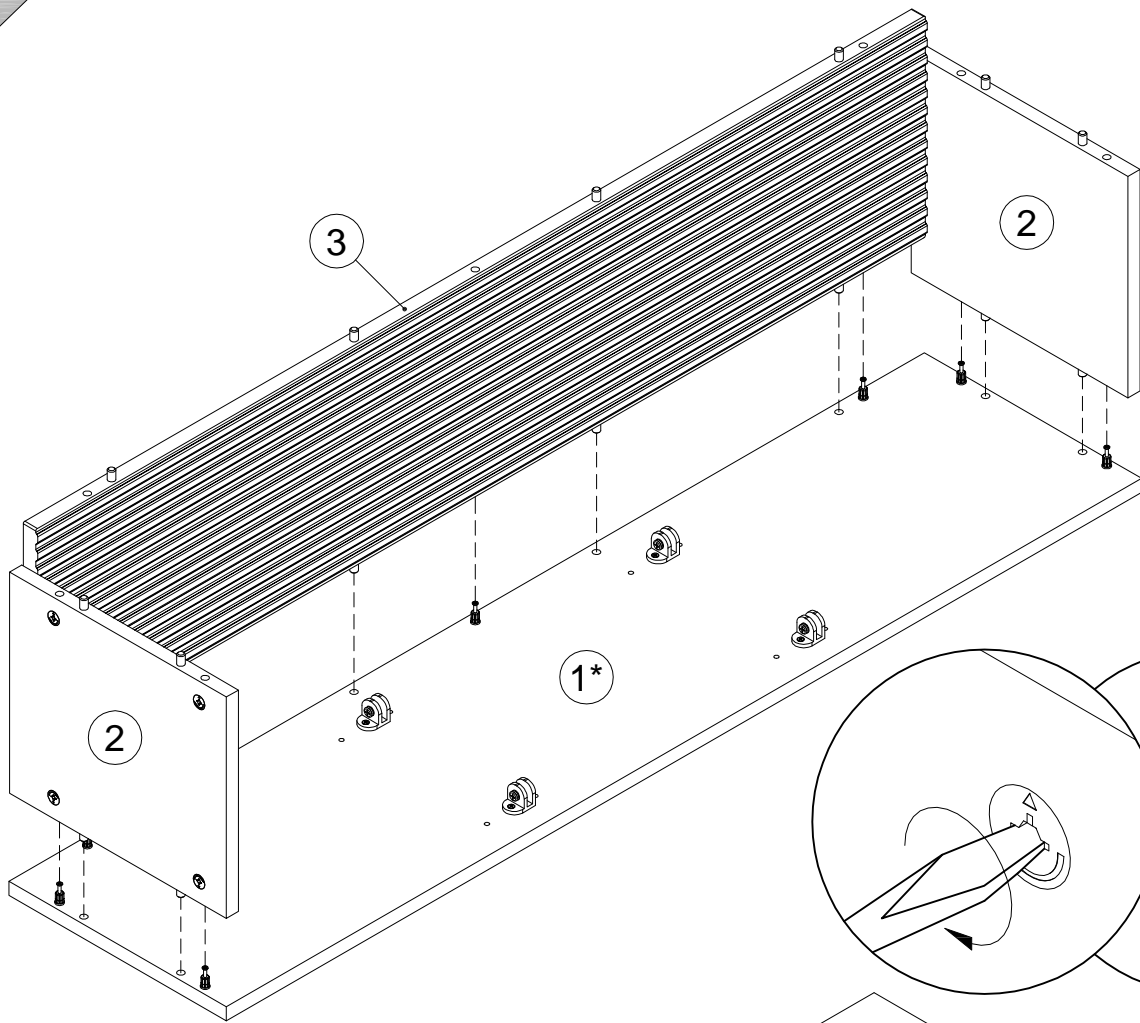
<b>A</b>  7x32 <b>x14</b> 090913	<b>B</b>  15x12 <b>x14</b> 000146	<b>C</b>  8x35 <b>x16</b> 000151	<b>D</b>  20x0.5 <b>x8</b> 100640	<b>E</b>  30x11 <b>x2</b> 127044	<b>F</b>  <b>x2</b> 127176
<b>G</b>  10x50 <b>x2</b> 134617	<b>H</b>  <b>x8</b> 291975	<b>I</b>  3.5x16 <b>x8</b> 000763	<b>J</b>  <b>x8</b> 098889	<b>K</b>  <b>x16</b> 030579	

<b>A</b> 090913  7x32 x14	<b>H</b> 291975  x8	<b>I</b> 000763  3.5x16 x8	<b>J</b> 098889  x8
---	---	--	--

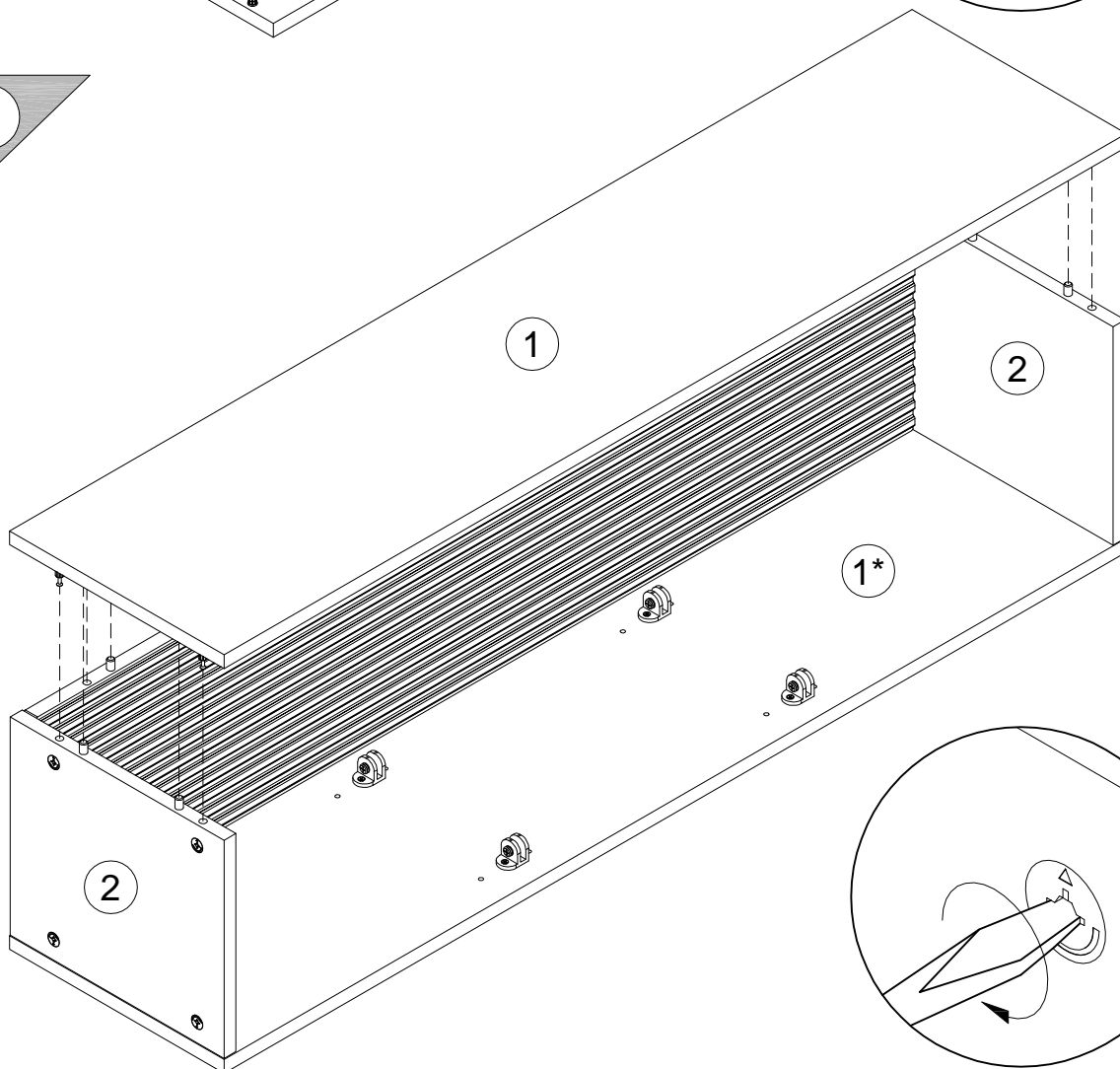


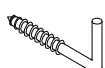

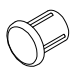


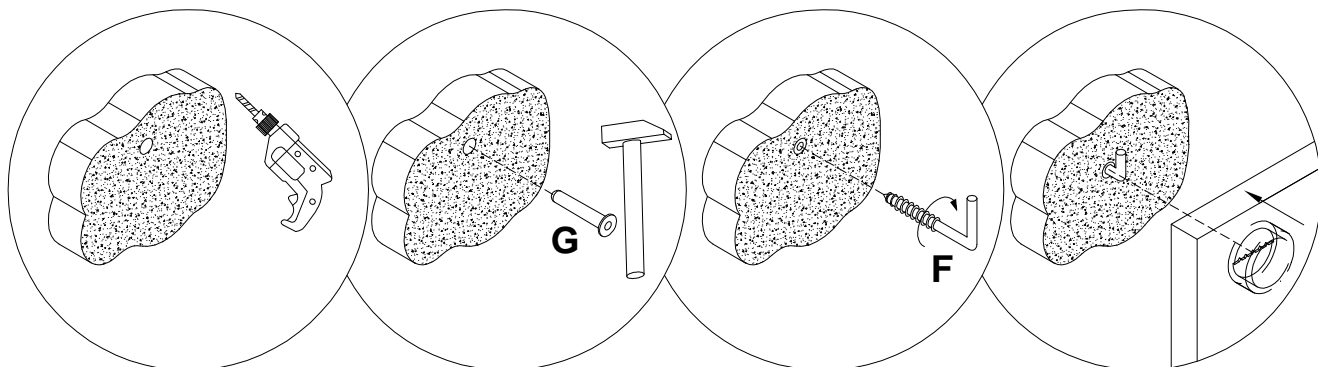
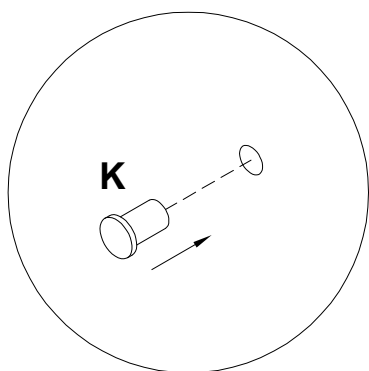
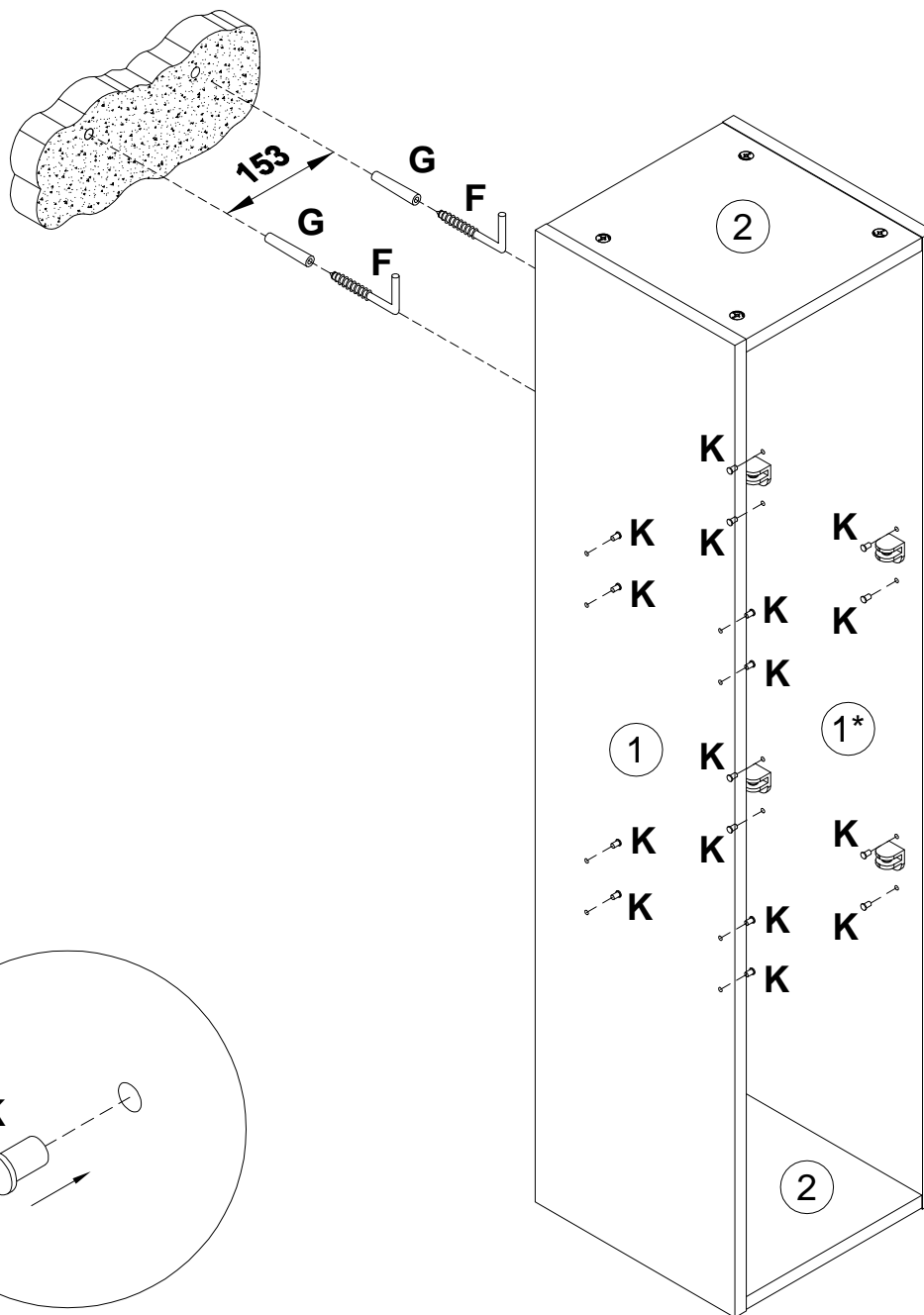
7



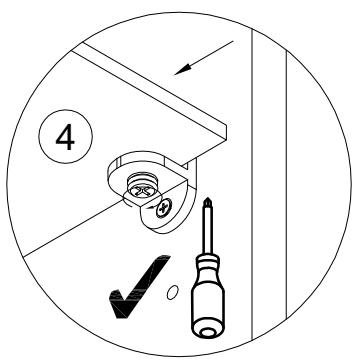
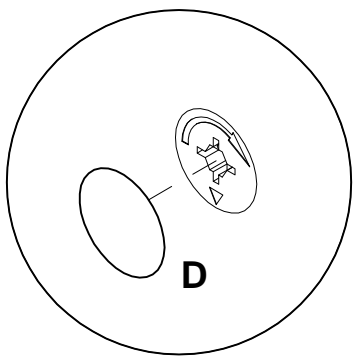
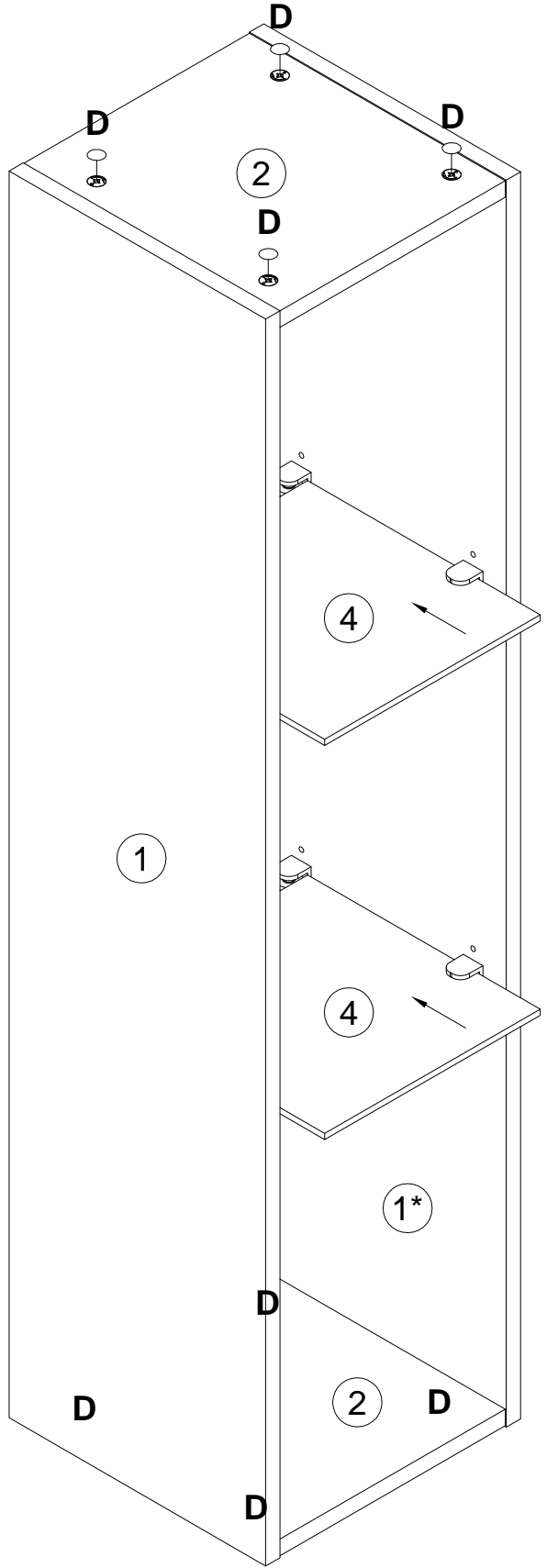
8



127176		x2	134617		10x50	x2	030579		x16
--------	---	----	--------	--	-------	----	--------	--	-----







## Инструкция по уходу за мебелью и правила эксплуатации

1. Мебель рекомендуется эксплуатировать в бытовых помещениях с температурой воздуха не ниже +2°С и относительной влажностью 45-70%.
2. Мебель должна быть защищена от воздействия прямых солнечных лучей, так как это вредит внешнему виду изделий и может изменить цвет поверхности.
3. Не следует ставить на поверхность мебели горячие предметы.
4. Случайно попавшую на поверхность изделия влагу, жидкость следует снять сухой тканью.
5. Удаление пыли с полированной или лакированной поверхности следует производить сухой тканью (фланель, миткаль).
6. Полированные и лакированные поверхности мебели рекомендуется освежать специально предназначенными для этого средствами.
7. Очищать стекла рекомендуется специальными составами, нанесенными на мягкую ткань.
8. Не допускается применение соды, стиральных порошков, абразивных паст, порошков и прочих, не предназначенных для ухода за изделиями мебели препаратов.

В связи с постоянной работой, направленной на улучшение потребительских свойств мебели, предприятие-изготовитель оставляет за собой право на изменения конструкции, не влияющие на качество и внешний вид изделия.