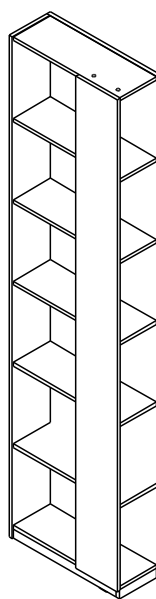
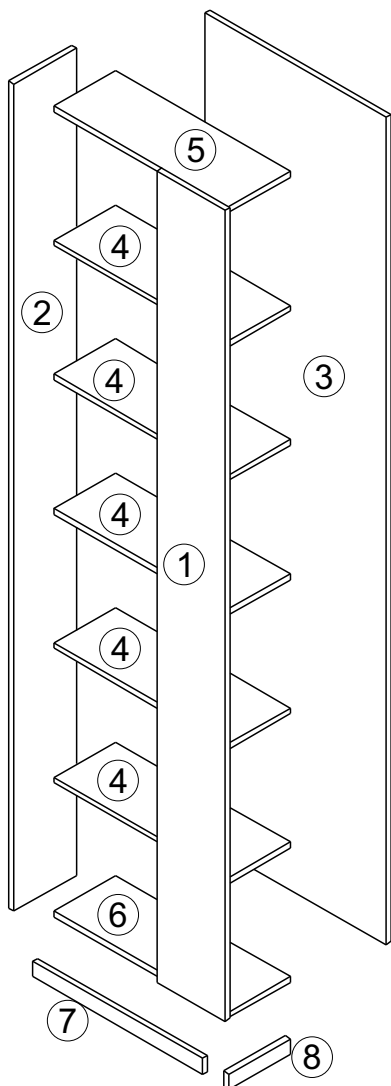
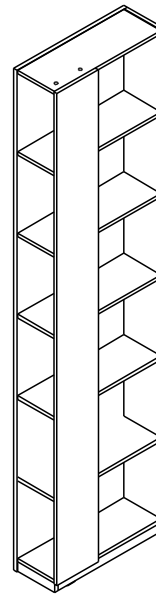


Внимание! Крепление данного изделия к стене - обязательное условие его эксплуатации
Конструкция стеллажа позволяет собрать в правое или левое исполнение.



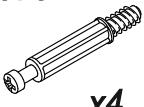
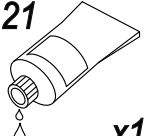

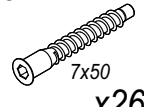
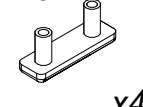
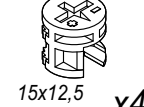

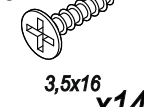
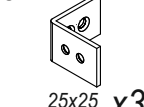
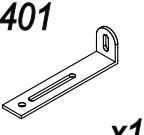

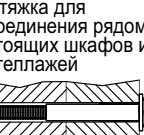
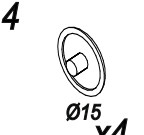
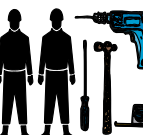
Вариант L



Вариант R

№ уп	№ п/п	Наименование	Д	Ш	Т	К-во
1	1	Панель	2236	218	16	1
2	2	Стенка задняя	2280	200	16	1
	3	Стенка боковая	2280	580	16	1
	4	Полка стяжная	196	560	16	5
	5	Полка стяжная	196	560	16	1
	6	Полка стяжная	196	560	16	1
	7	Цоколь	542	43	16	1
	8	Цоколь	195	43	16	1
3		Фурнитура. Инструкция.				1 комплект

При отсутствии в упаковке детали или фурнитуры отметьте данную позицию на листе галочкой и отправьте лист предприятию-изготовителю.

378  x4	21  x1	12  x1	82  7x50 x26	113  x4	469  15x12,5 x4	3  8x36 x14	5  3,5x16 x14	347  25x25 x3
401  x1	29  M4x27 M4x16 x4	Стяжка для соединения рядом стоящих шкафов и стеллажей 		4  Ø15 x4				

Уважаемый покупатель! Проверьте наличие деталей и фурнитуры, согласно комплектовочной ведомости
Сборку следует производить, придерживаясь порядка и последовательности данной инструкции. Для исключения царапин защитную пленку снять после сборки изделия. Во избежание перекосов и других дефектов проводите сборку на ровном полу, покрытом тканью или мягкой бумагой.

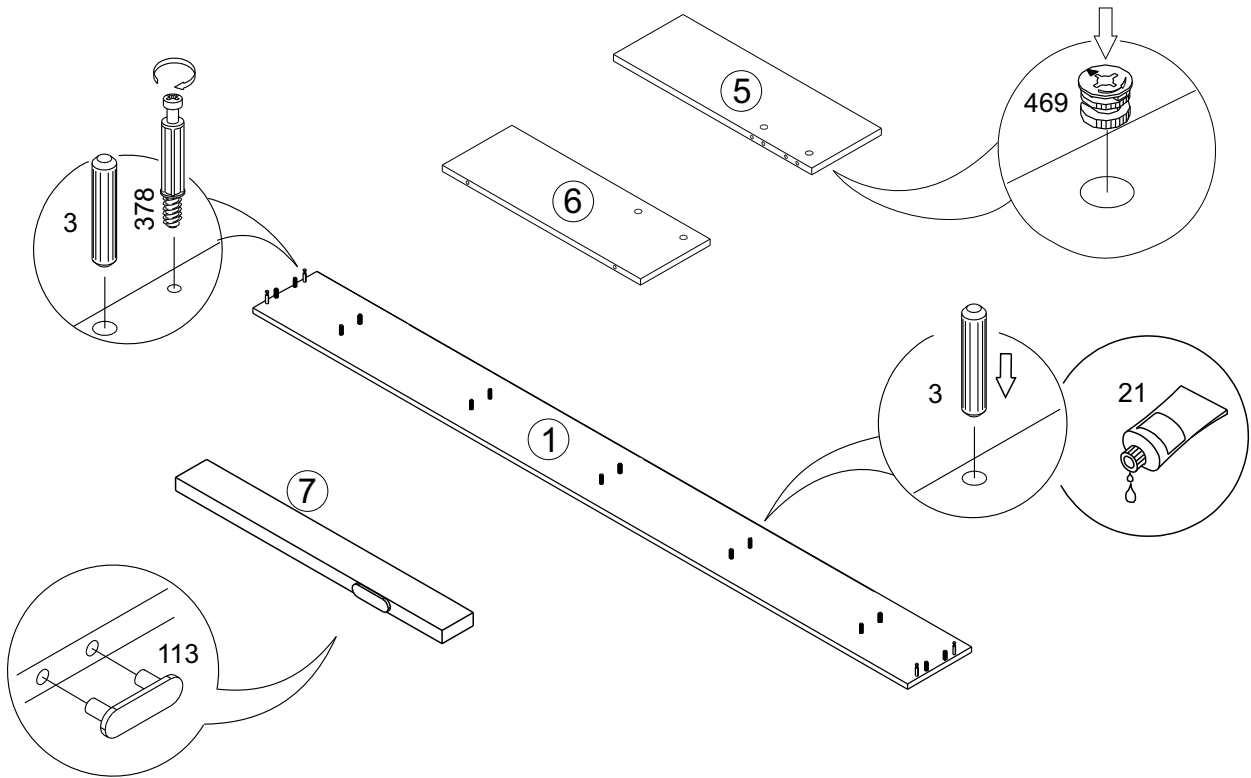
Мебель рекомендуется эксплуатировать в помещении с температурой не ниже +10°C и относительной влажностью 45-70%.

Внимание! Не допускается применение соды, стиральных порошков, абразивных паст, порошков и прочих препаратов не предназначенных для ухода за мебелью.

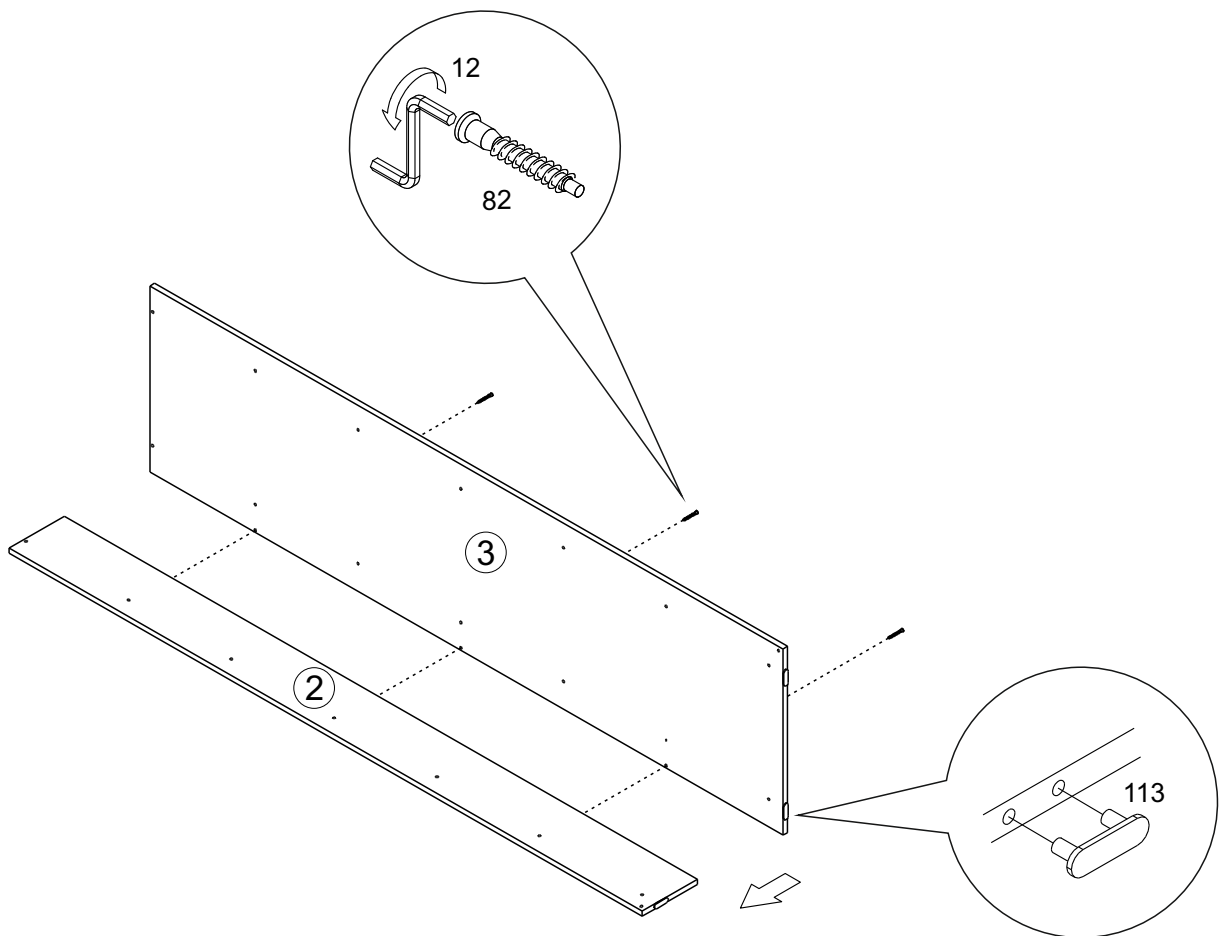
Предприятие-изготовитель гарантирует покупателю сохранение всех качественных показателей мебели, обусловленных ГОСТ 16371-2014 в течение 24 месяцев, со дня продажи магазином при соблюдении условий транспортирования, правил сборки, эксплуатации и ухода.

Предприятие-изготовитель постоянно совершенствуя процесс изготовления мебели, оставляет за собой право на изменения конструкции и фурнитуры, не влияющие на качество и функциональность изделия.

I Сборка на примере Варианта L
(сборка Варианта R зеркально)

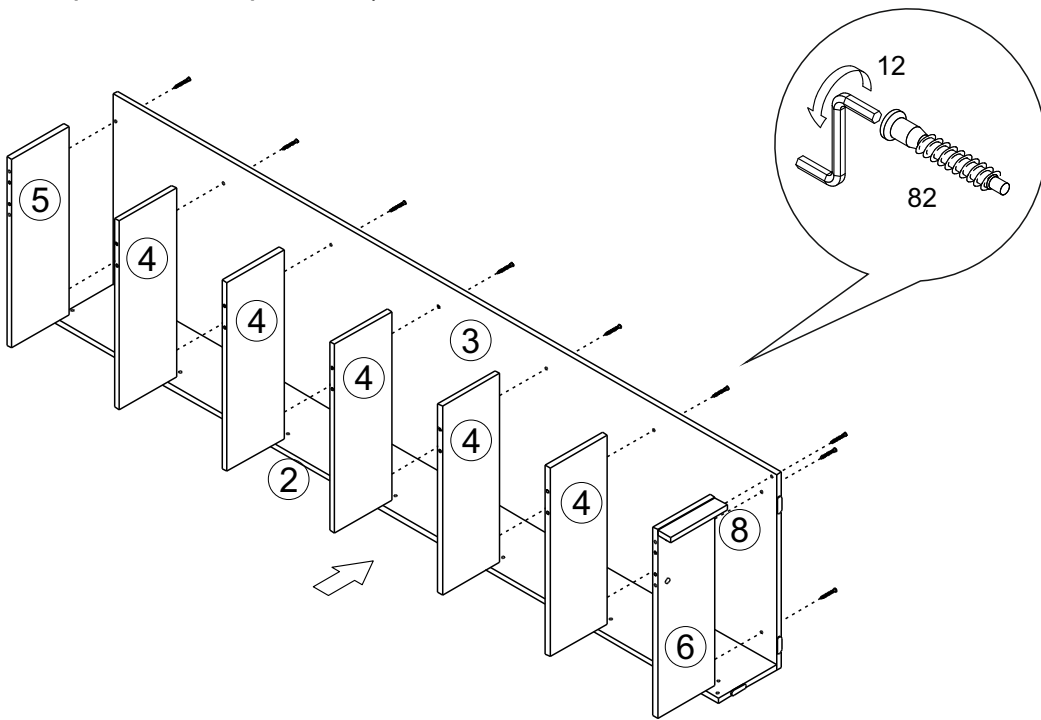


II

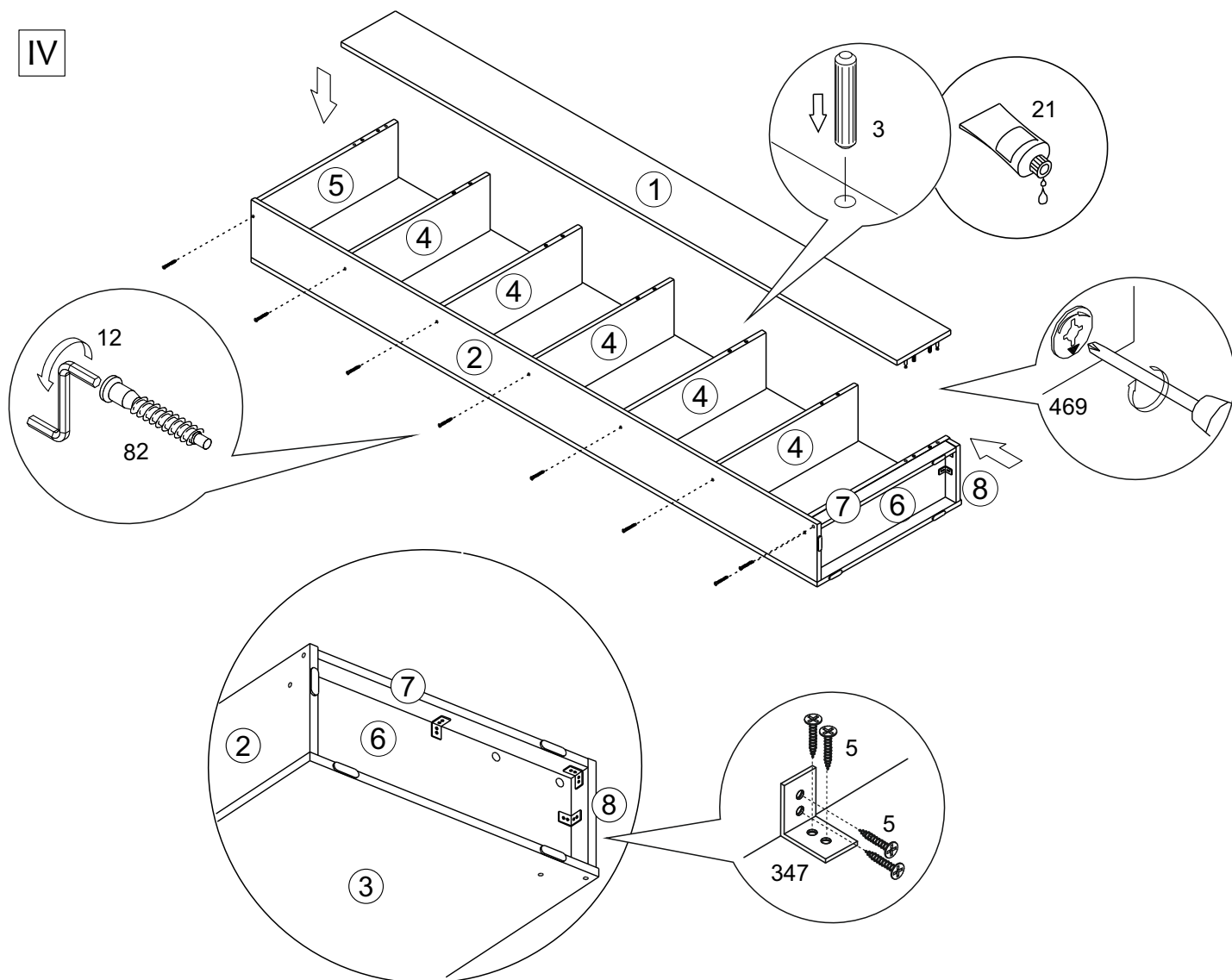


III

Сборка на примере Варианта L
(сборка Варианта R зеркально)



IV



V

Сборка на примере Варианта L
(сборка Варианта R зеркально)

Примечание:
крепёжные элементы
подобрать в соответствии
с материалом стены.

