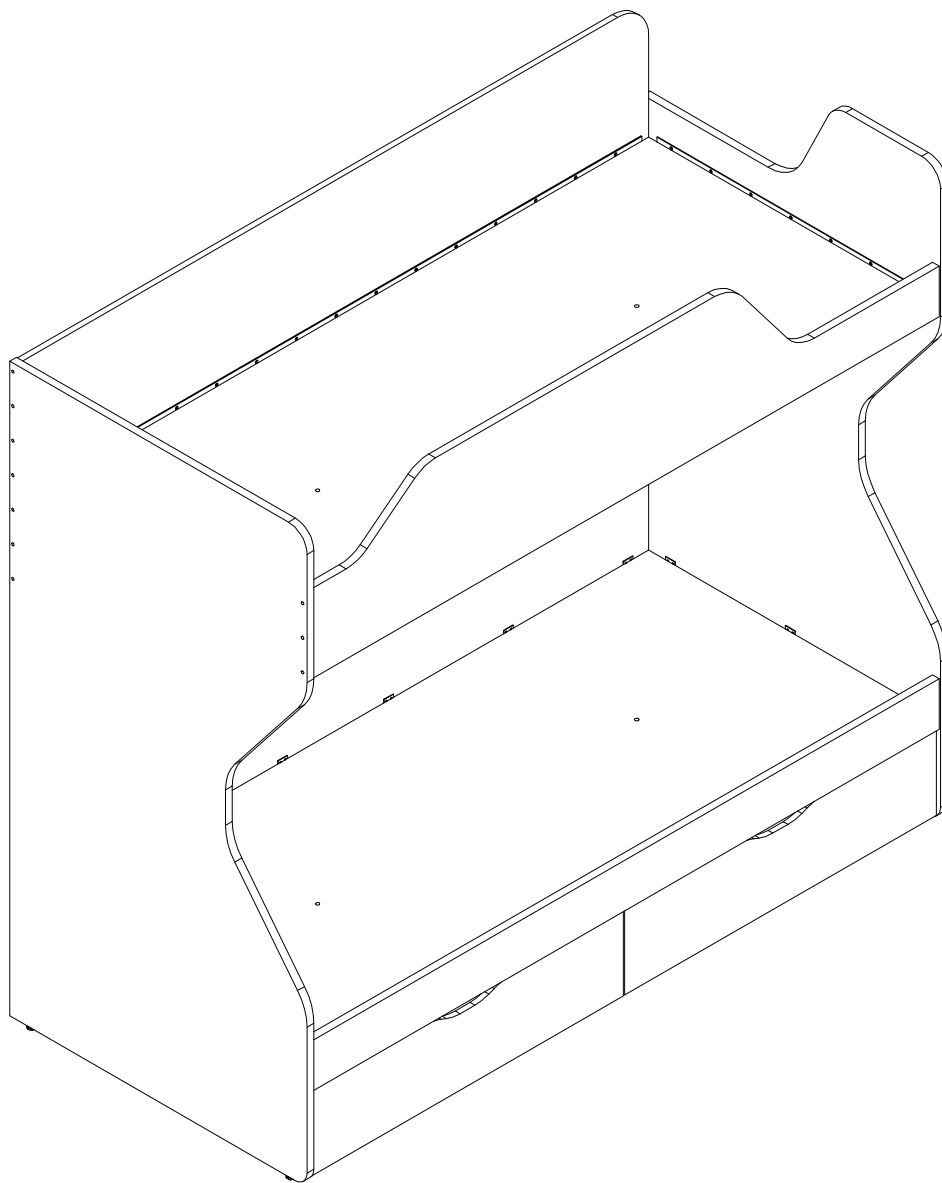


EAC

инструкция по сборке
Кровать
арт. км0326 правая



габаритные размеры

высота - 1829мм
ширина - 2054 мм
глубина - 954 мм

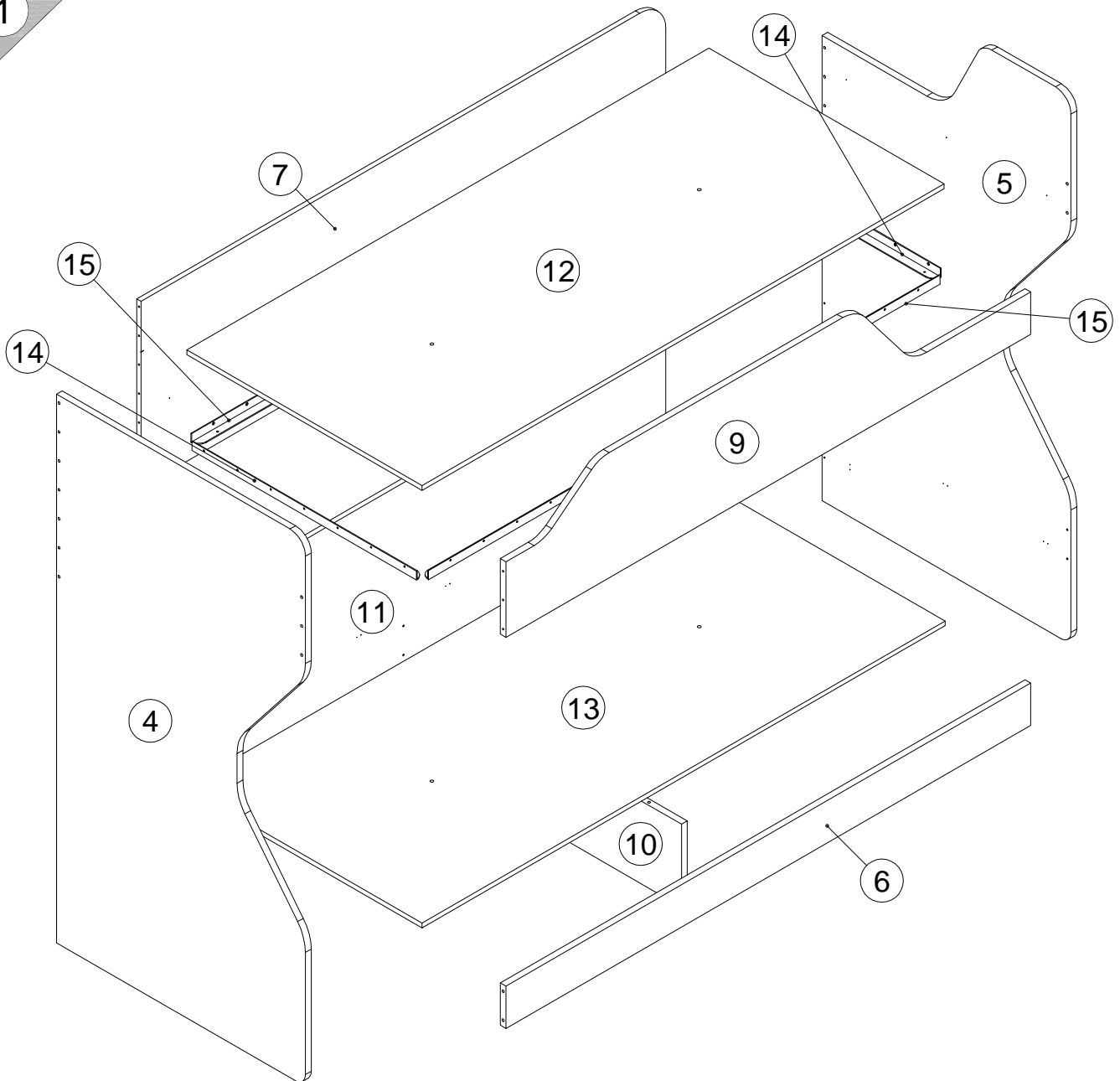
единая справочная служба:

8 800 100-50-22

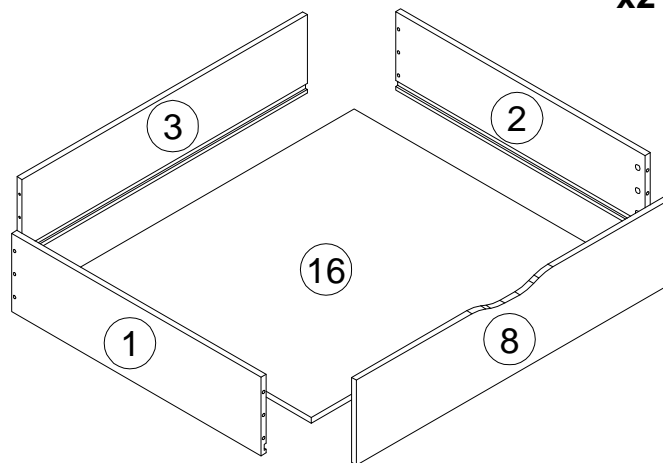
(звонок по России бесплатный)

LAZURIT
FURNITURE FACTORY

1

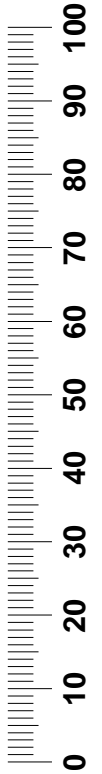
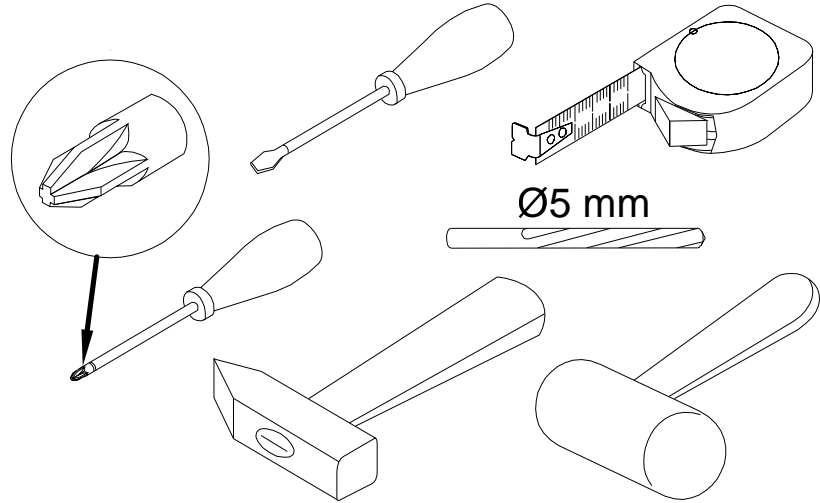
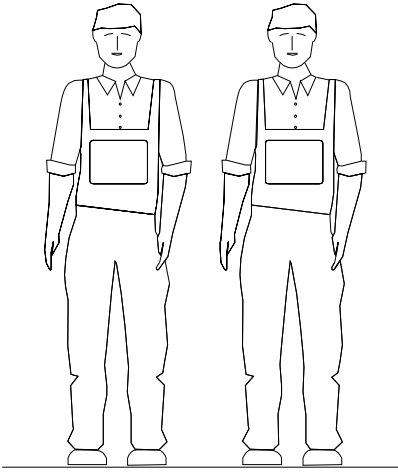


x2

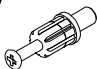


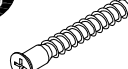


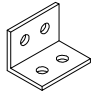
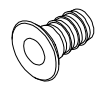
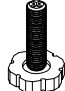

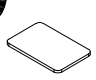






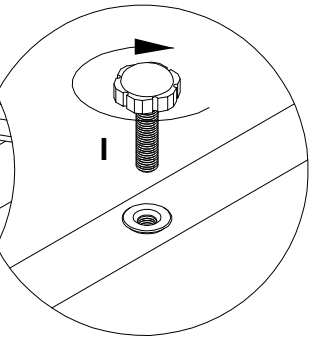
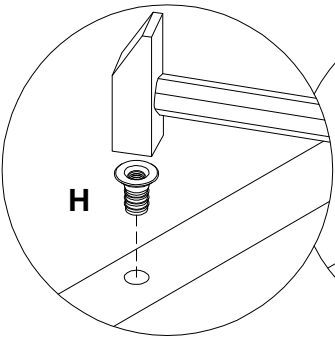
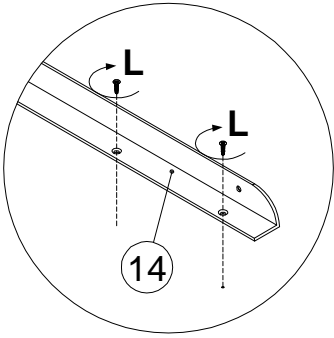
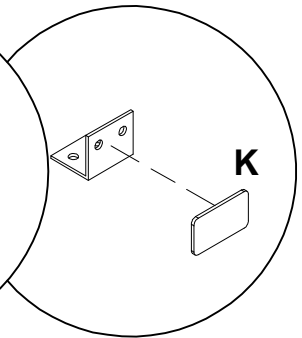
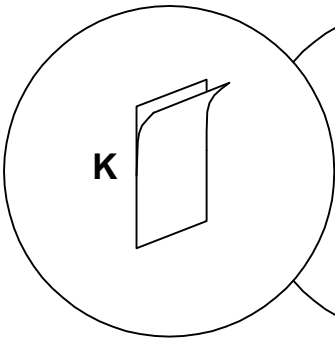
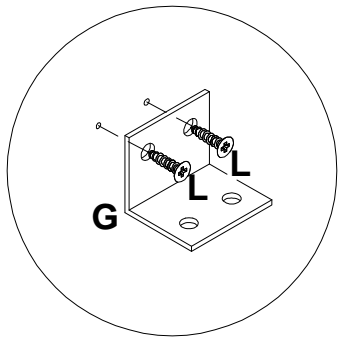
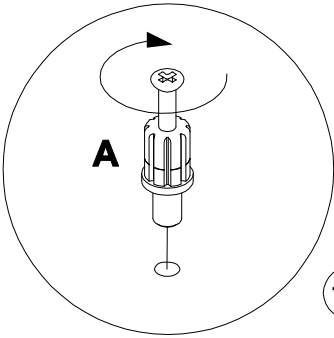
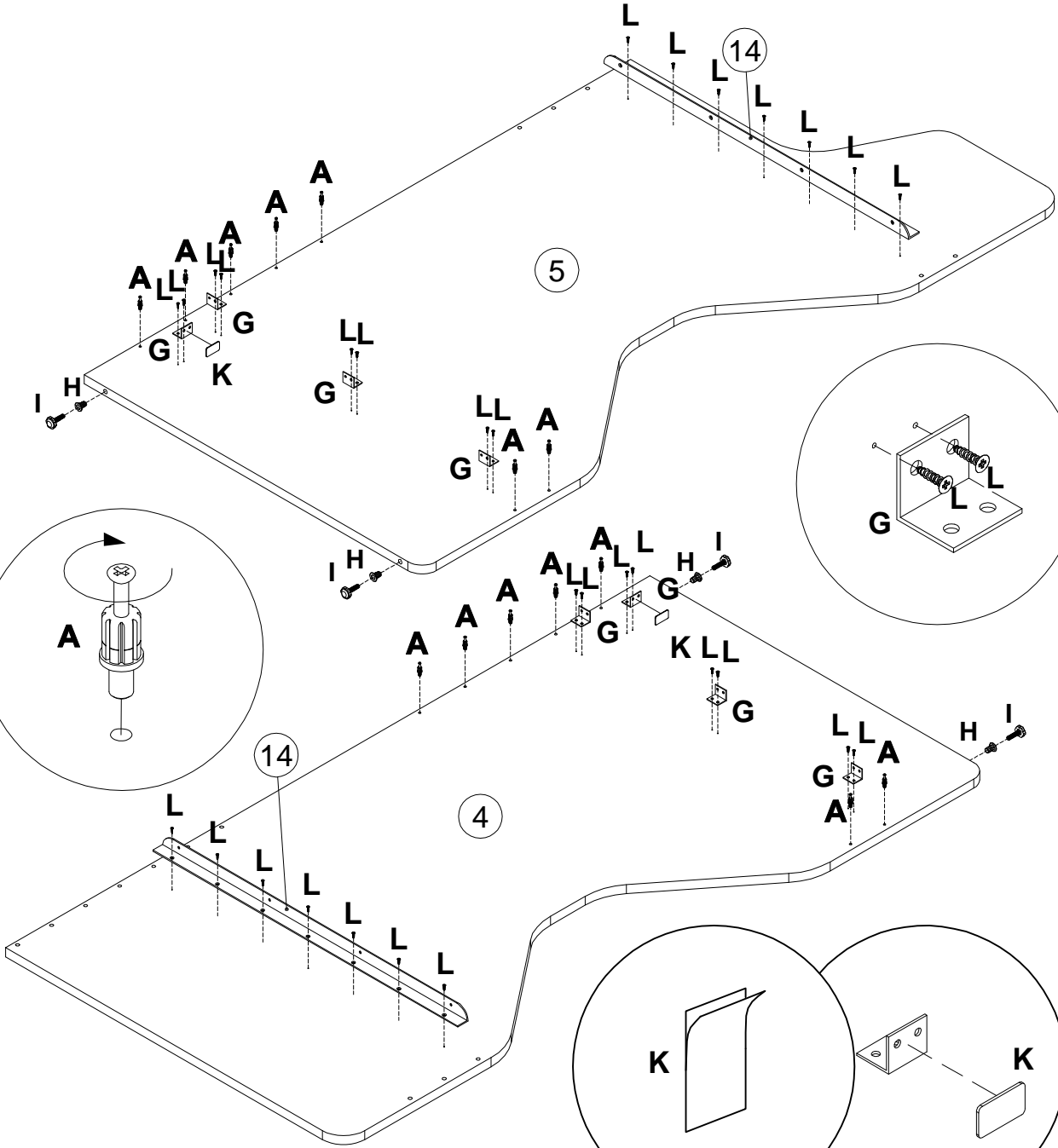
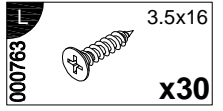
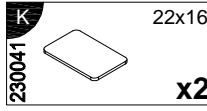
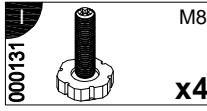
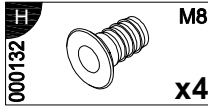
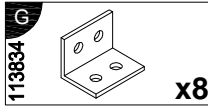
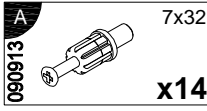
поз.	наименование детали	№ упак.	шт.	длина, мм	ширина, мм
1	Стенка доковая	1	2	800	218
2	Стенка доковая	1	2	800	218
3	Стенка доковая	1	2	916	218
4	Стенка доковая	5	1	1819	954
5	Стенка доковая	5	1	1819	954
6	Царга	4	1	2010	140
7	Стенка задняя	3	1	2010	618
8	Стенка передняя	1	2	1000	236
9	Стенка передняя	4	1	2010	415
10	Стенка-перегородка	1	1	910	274
11	Стенка задняя	3	1	2010	618
12	Стенка горизонтальная	2	1	2000	900
13	Стенка горизонтальная	2	1	2004	904
14	Уголок кровати 860x30x30x3	3	2	860	30
15	Уголок кровати 1960x30x30x3	3	2	1960	30
16	Стенка горизонтальная	4	2	926	788


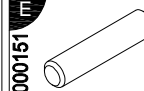
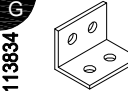
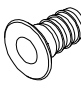
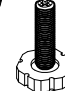

3

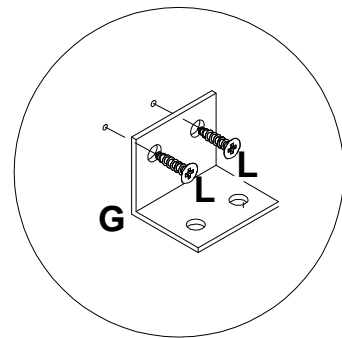
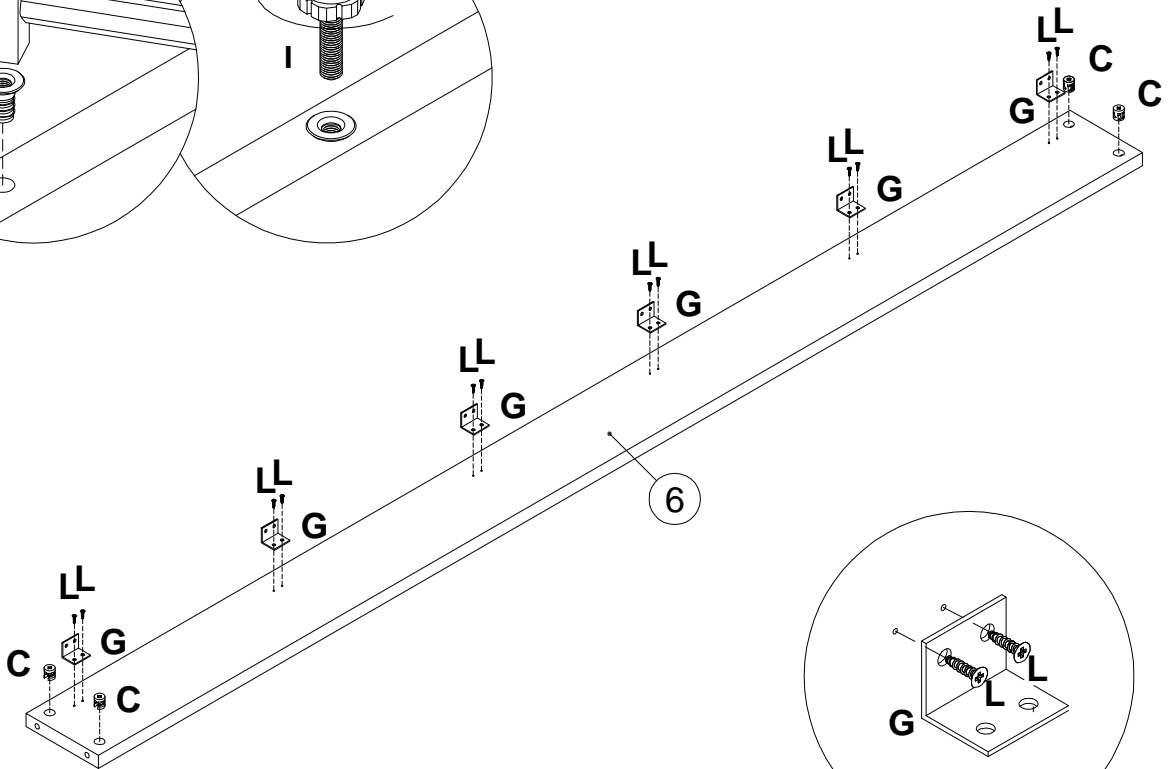
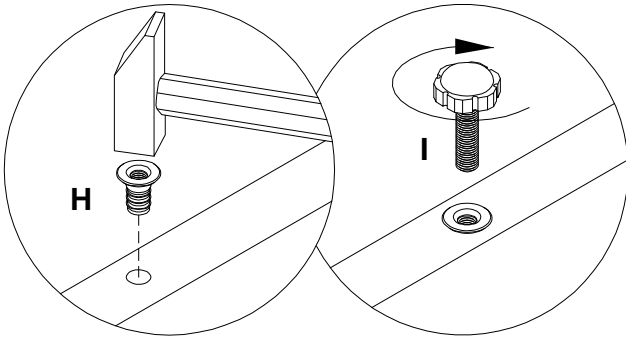
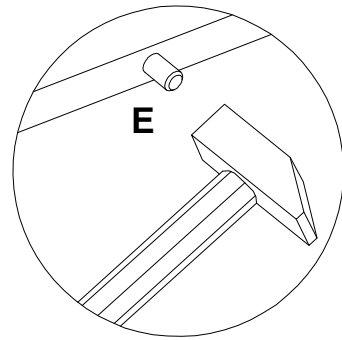
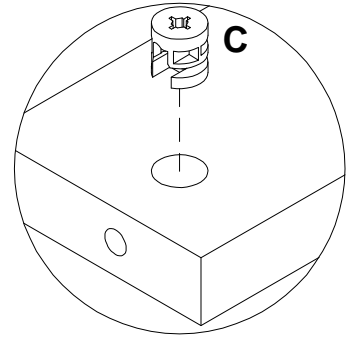
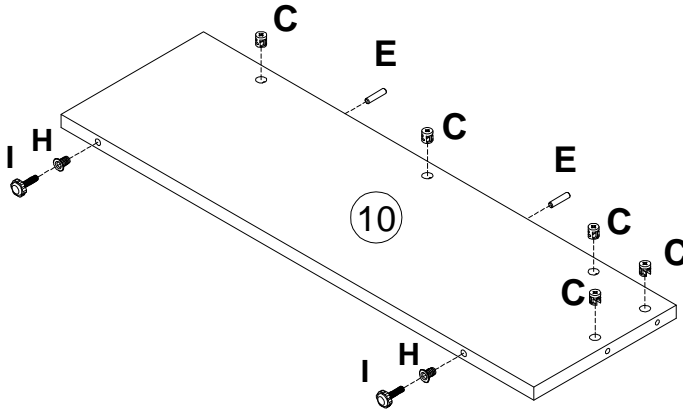


4

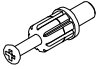

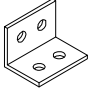

A 090913  7x32 x41	B 000146  15x12 x32	C 000147  15x16 x9	D 101608  7x50 x12	E 000151  8x35 x2	F 079479  x4
G 113834  x20	H 000132  M8 x6	I 000131  M8 x6	J 097393  7x70 x16	K 230041  22x16 x2	L 000763  3.5x16 x144
M 147453  x8	N 089170  4x16 x16	O 100640  20x0.5 x14			

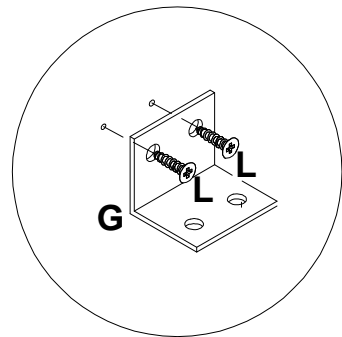
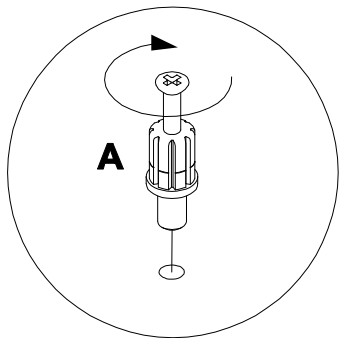
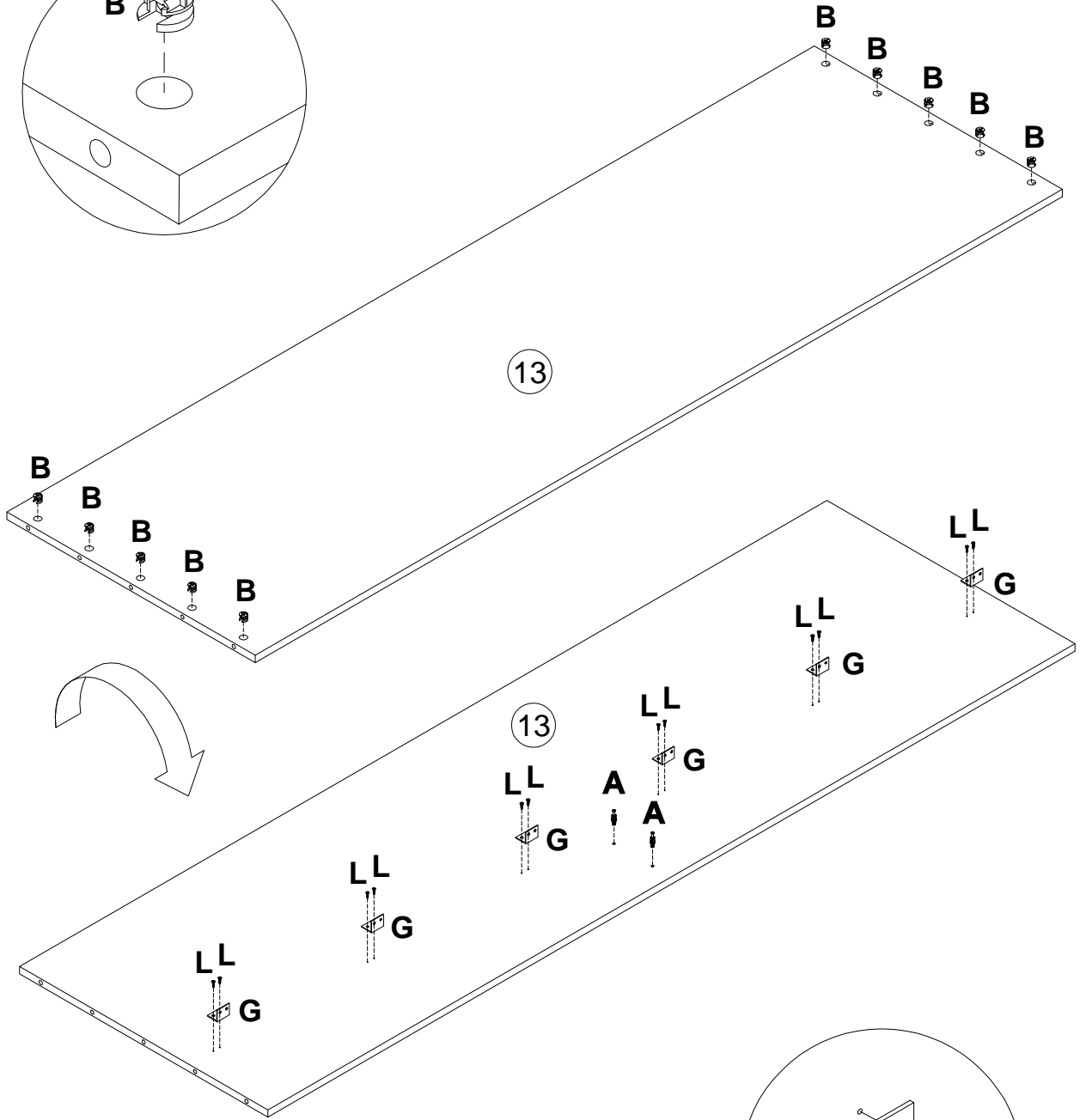
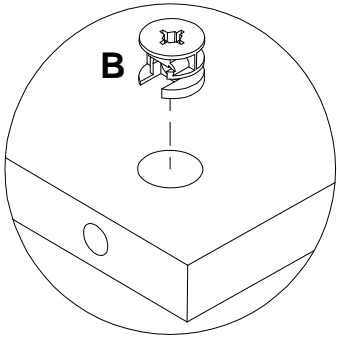


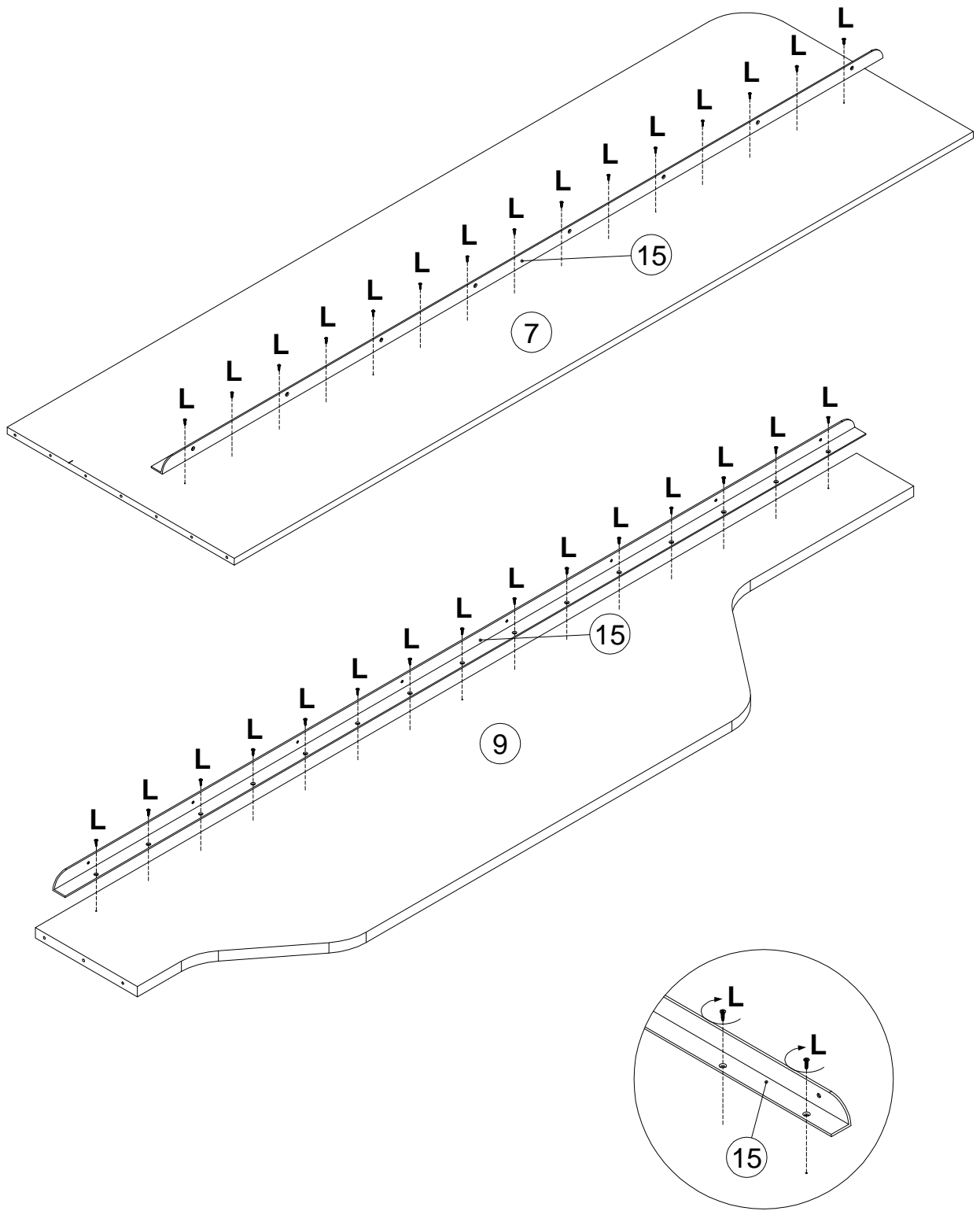
 000147 C 15x16 x9	 000151 E 8x35 x2	 113834 G x6	 000132 H M8 x2	 000131 I M8 x2	 000763 L 3.5x16 x12
--	---	---	--	---	--



7

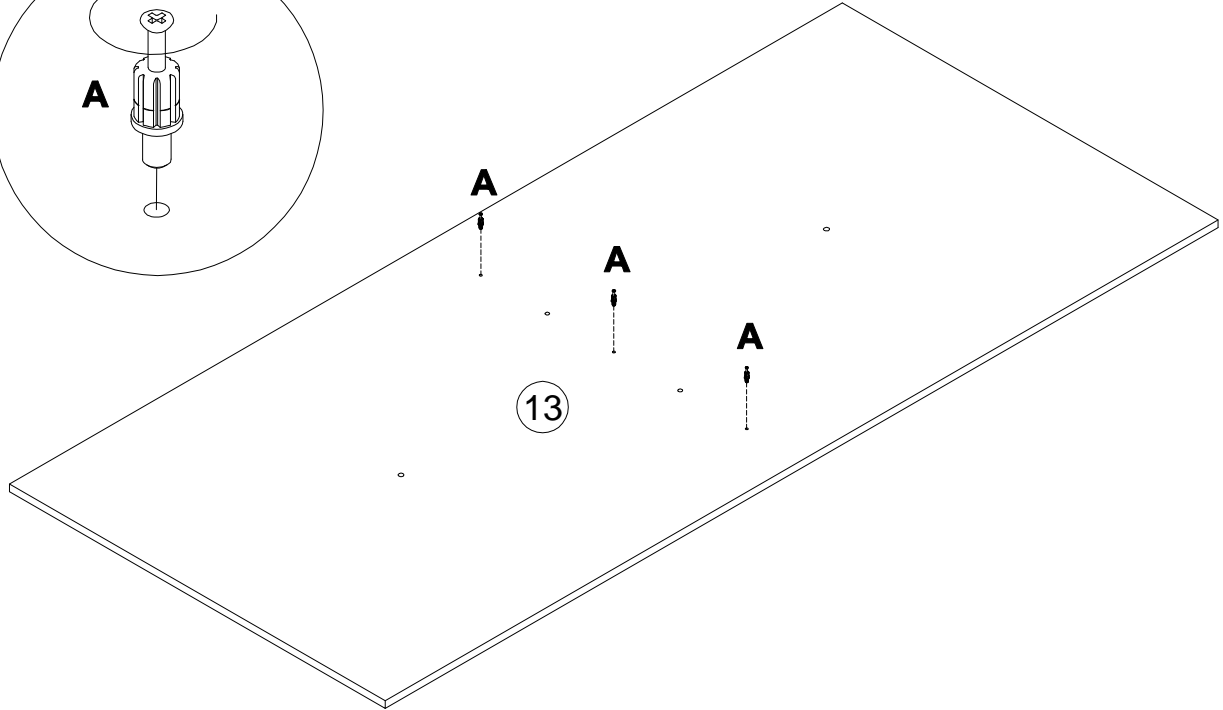
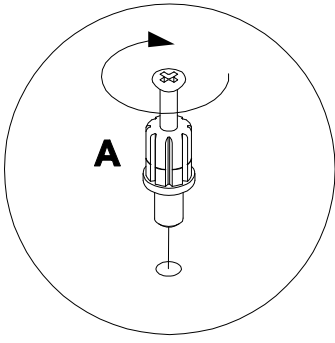
A 090913		7x32	B 000146		15x12	G 113834		x6	L 000763		3.5x16	x12
		x2			x10							



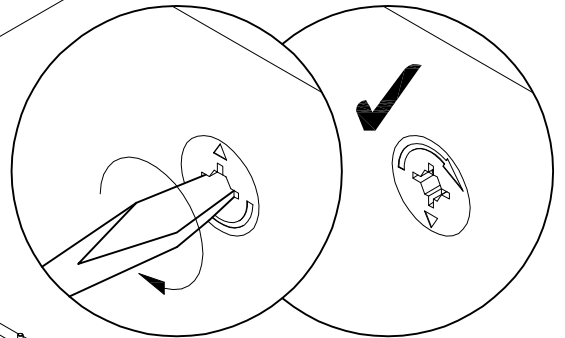
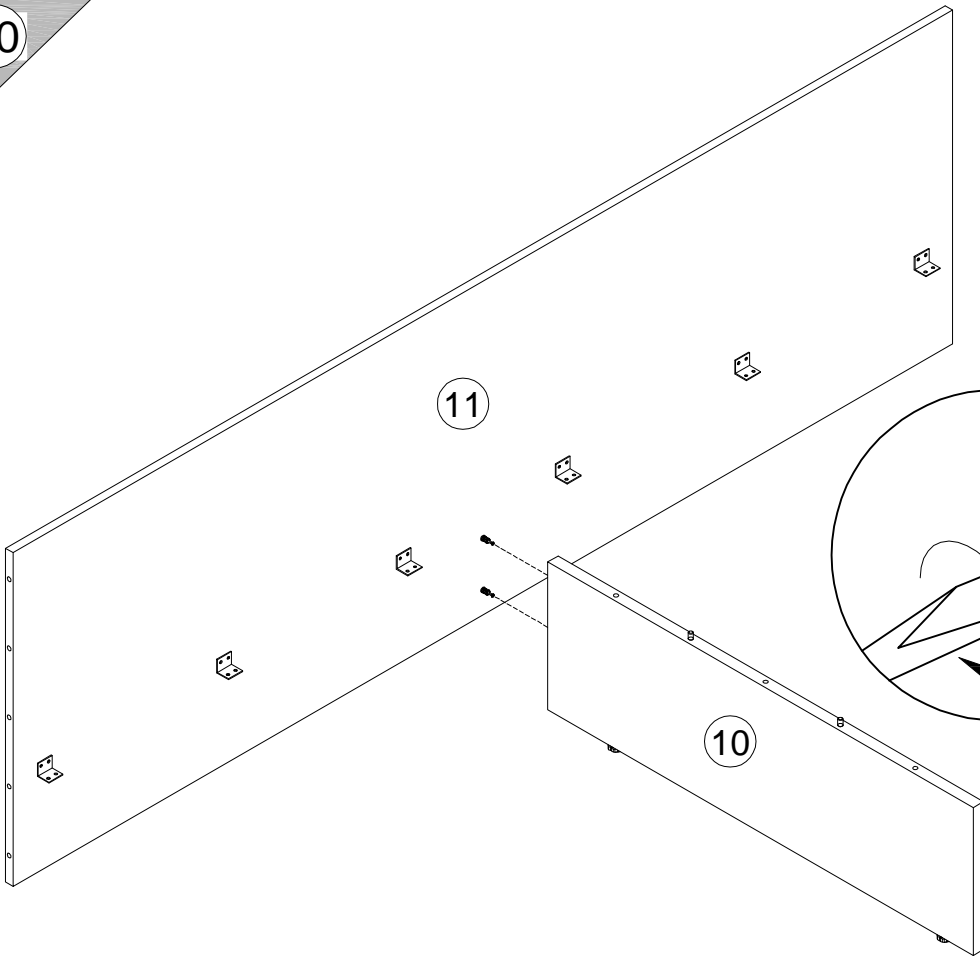


9

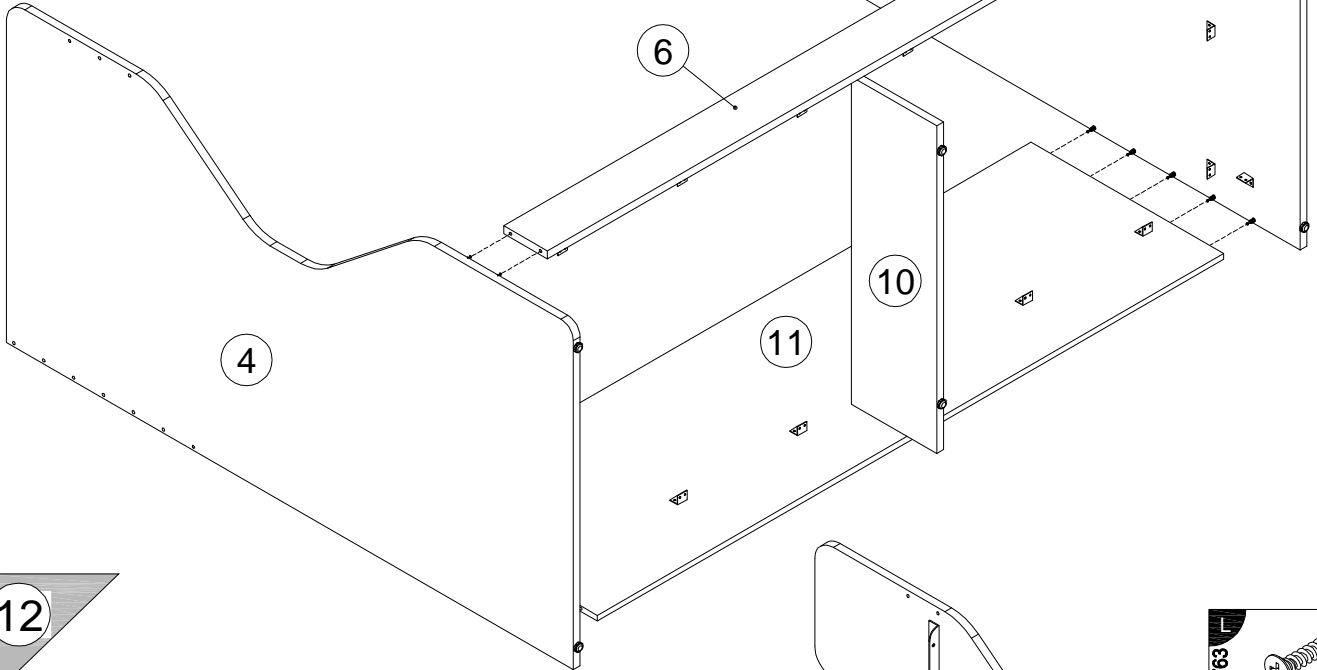
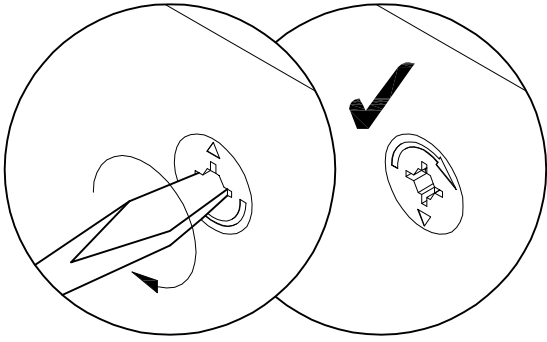
A
090913 7x32
x3



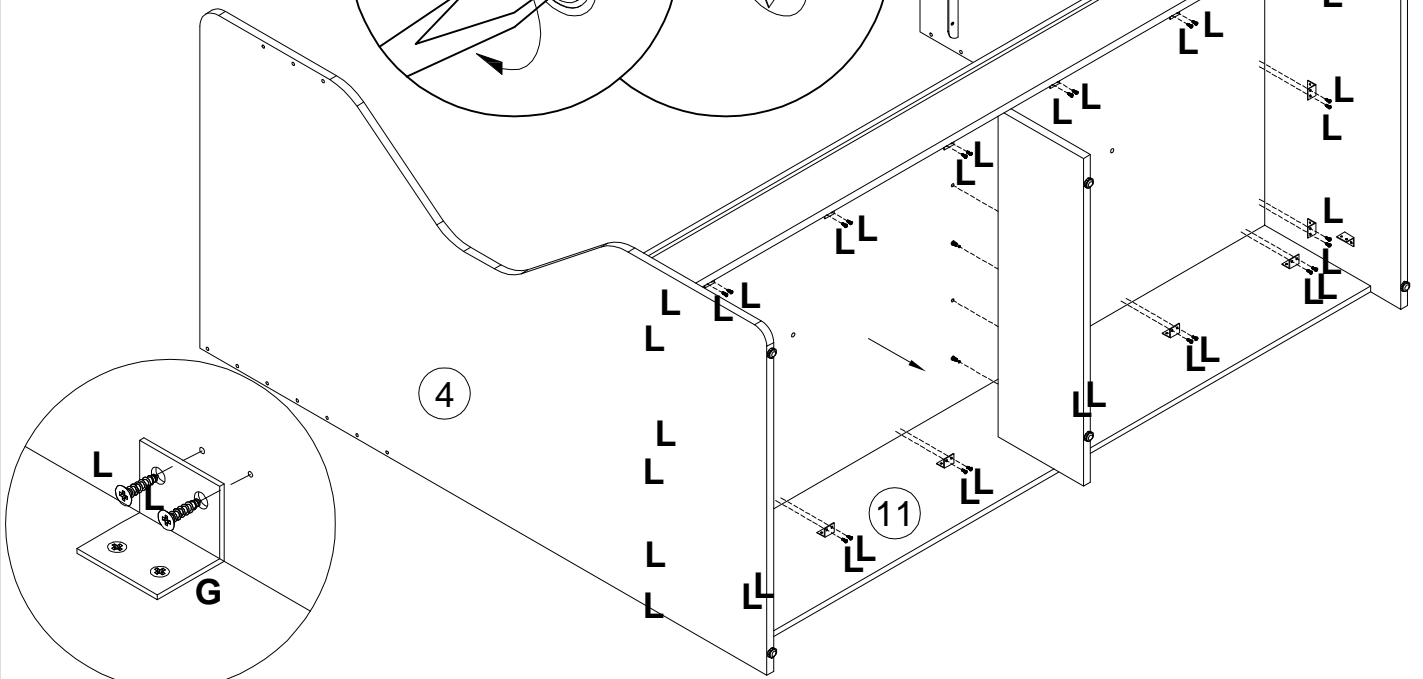
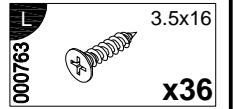
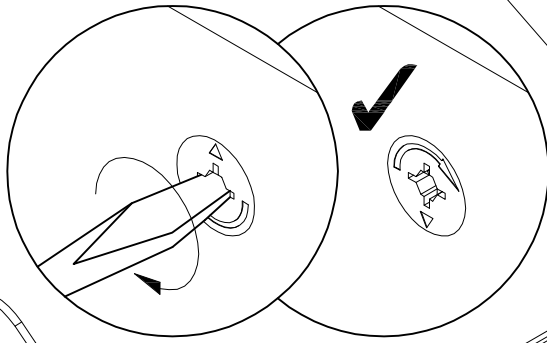
10



11

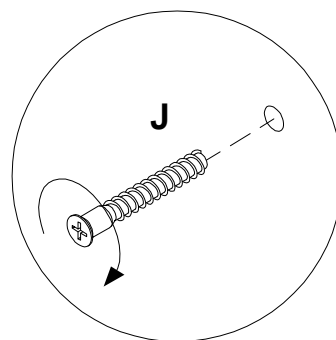
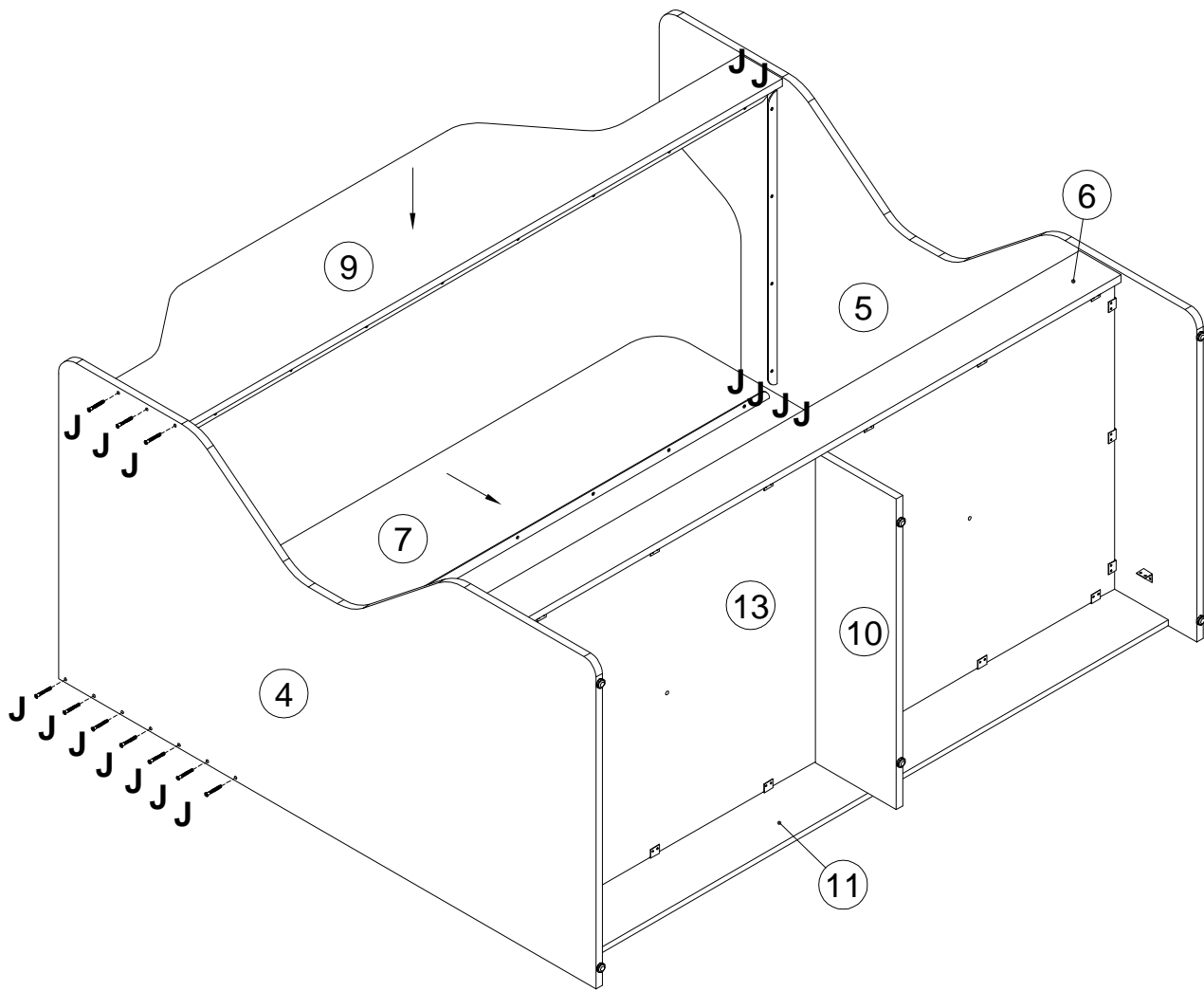


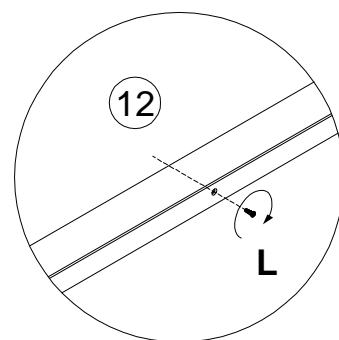
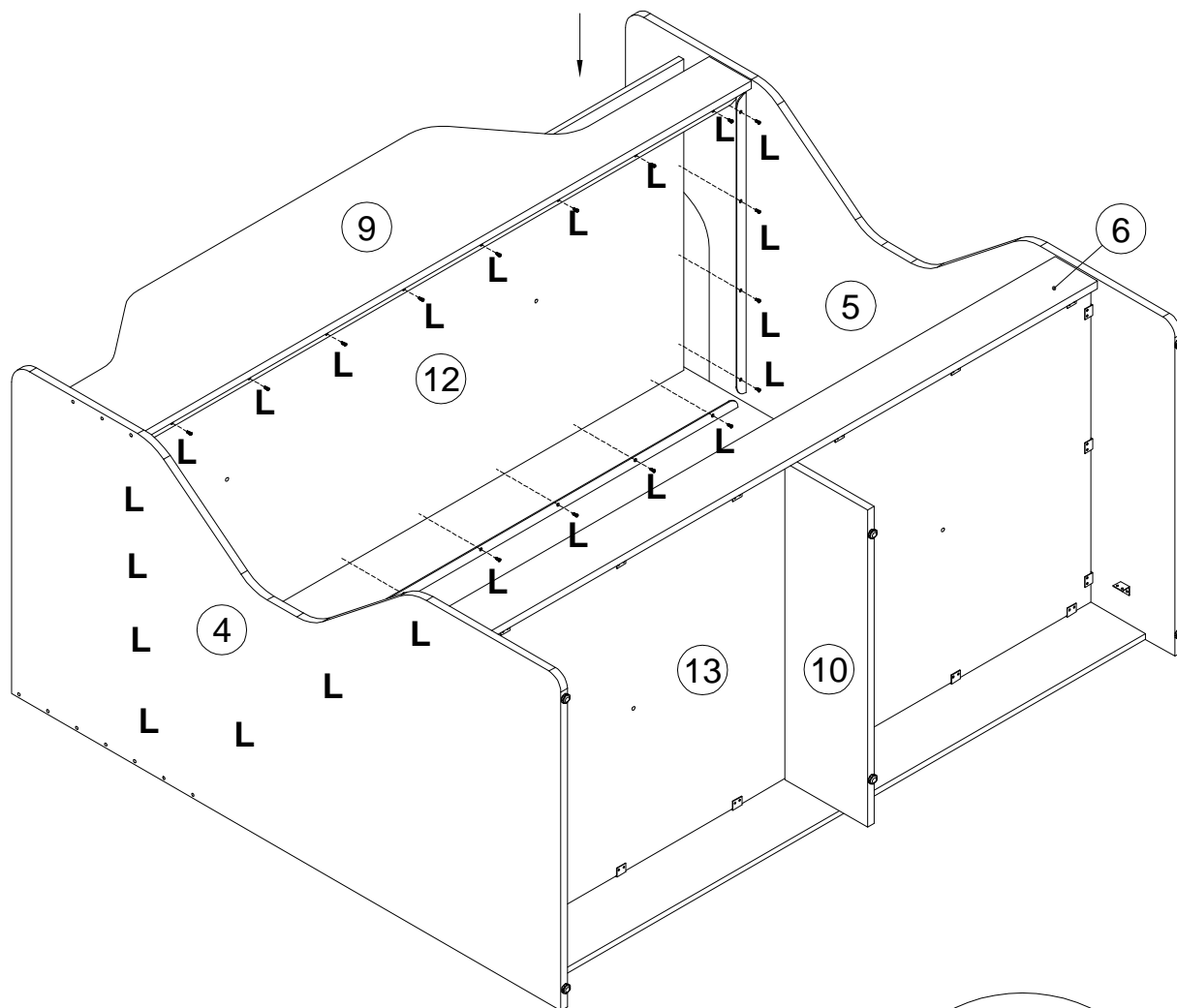
12



13

097393 **J** 7x70
x16



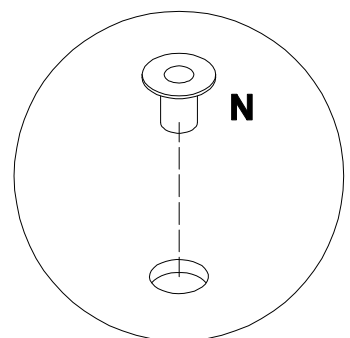
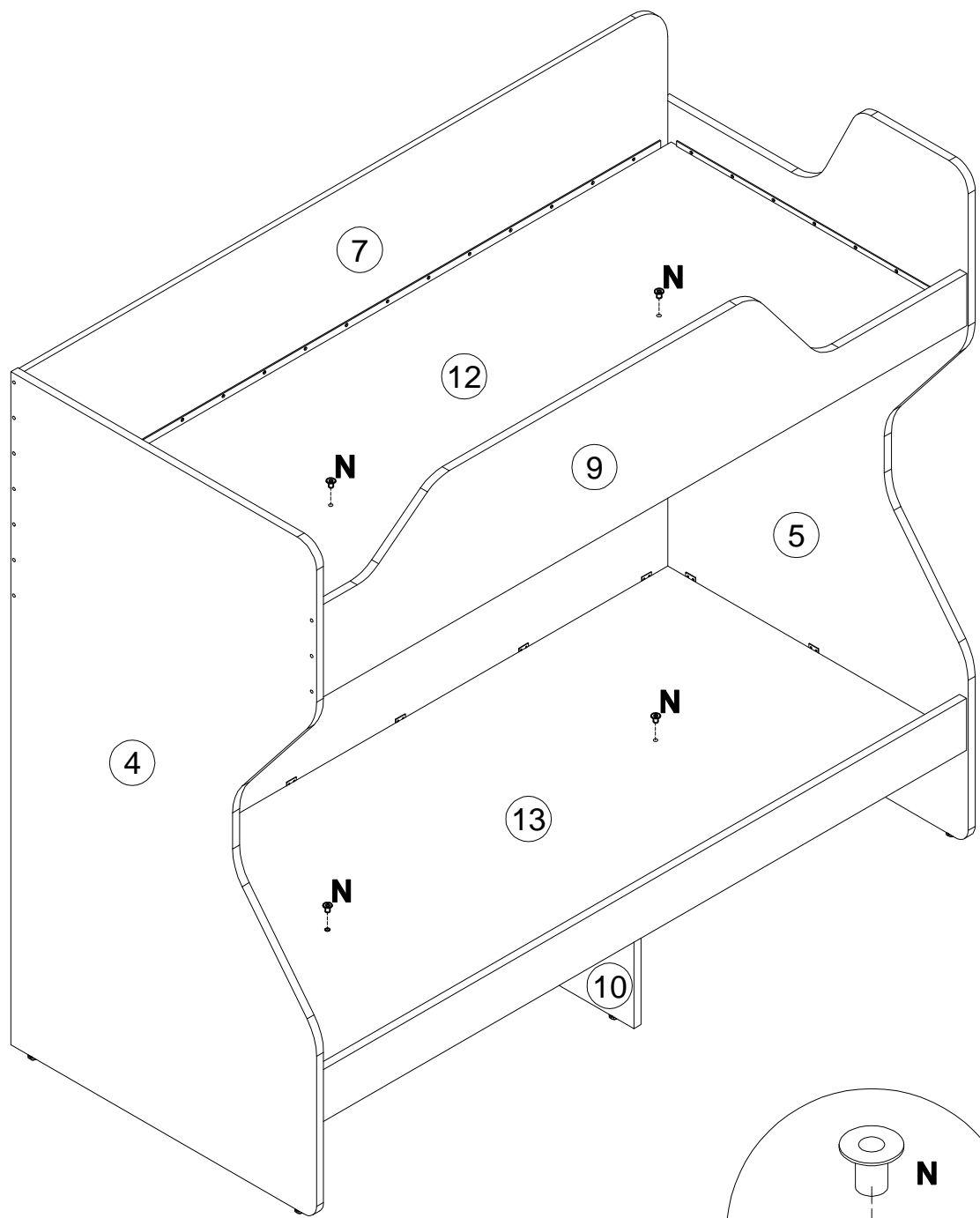


15

079479




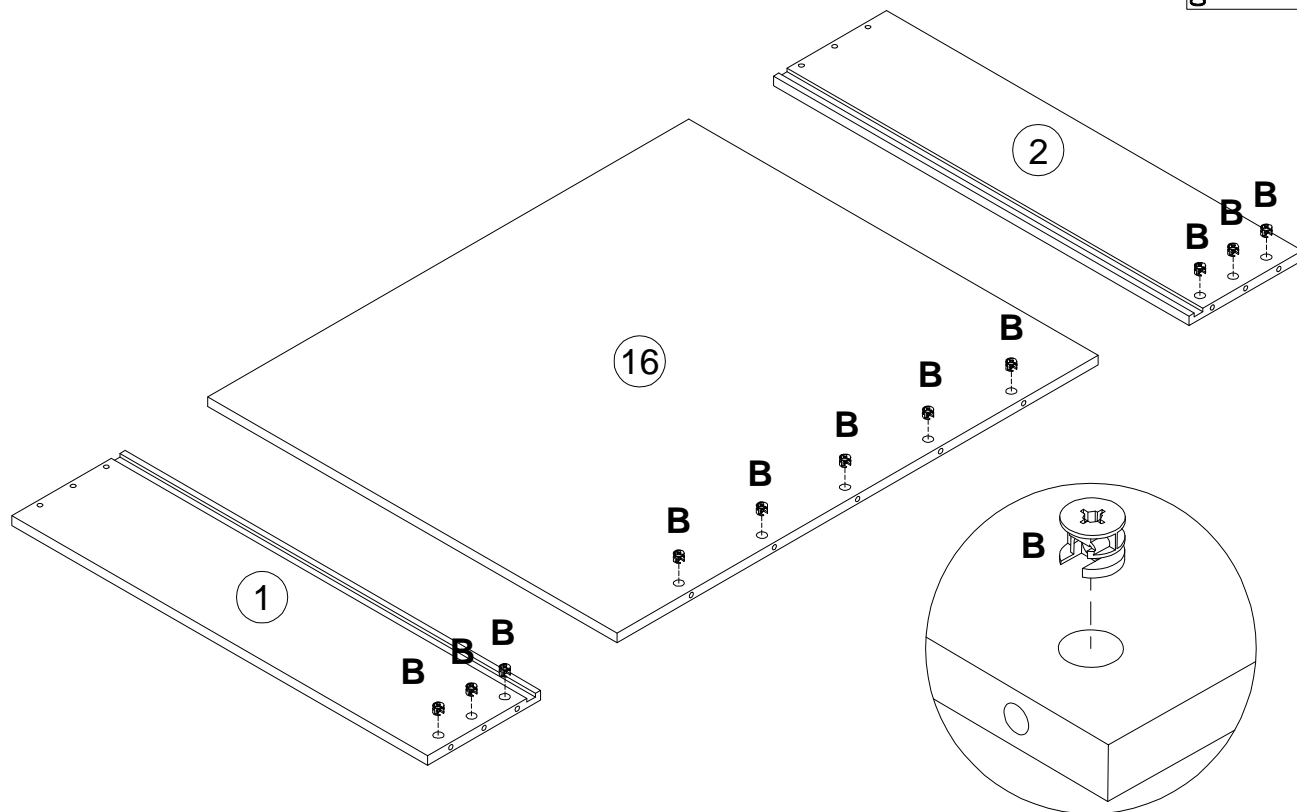
x4



16

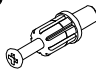
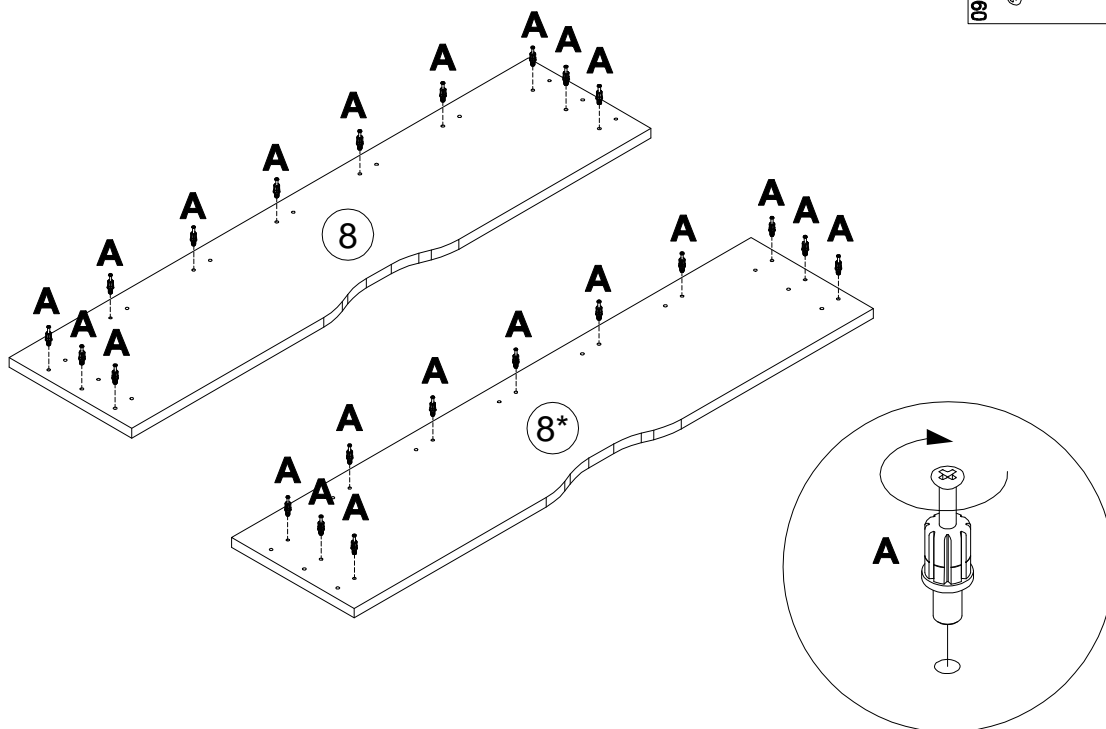
x2

B
000146 15x12
x22

17

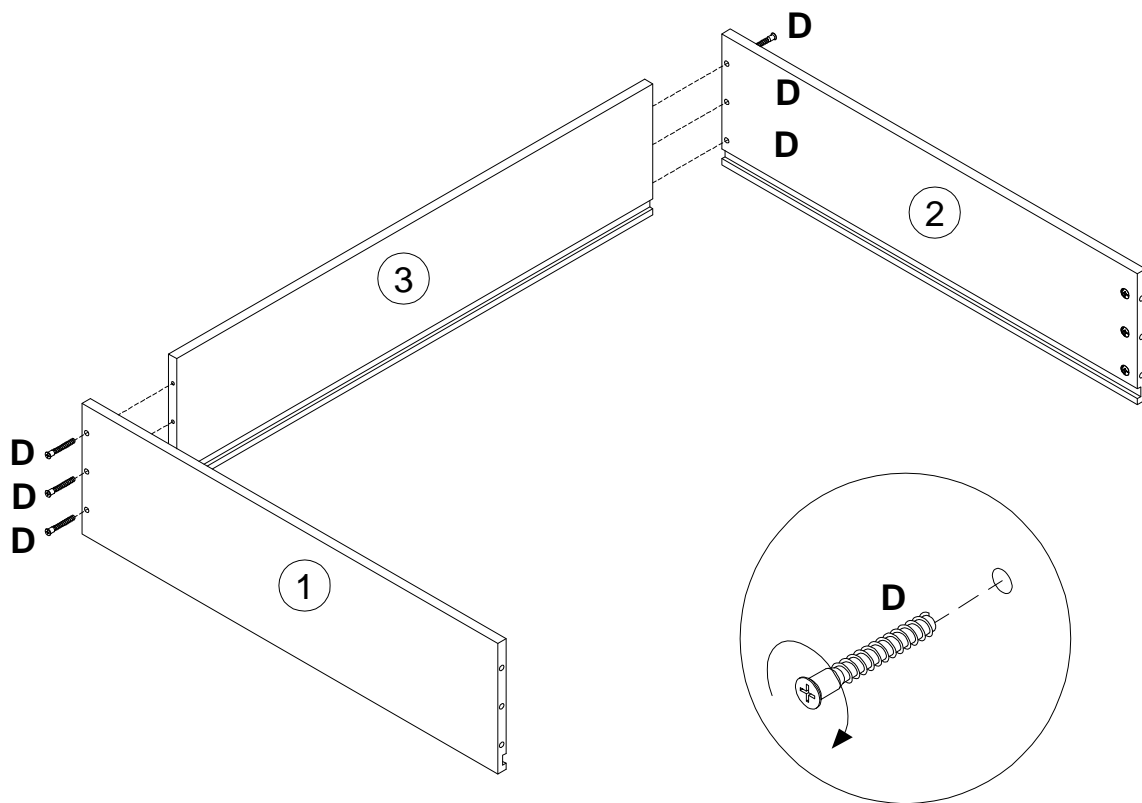
A
090913 7x32
x22

18

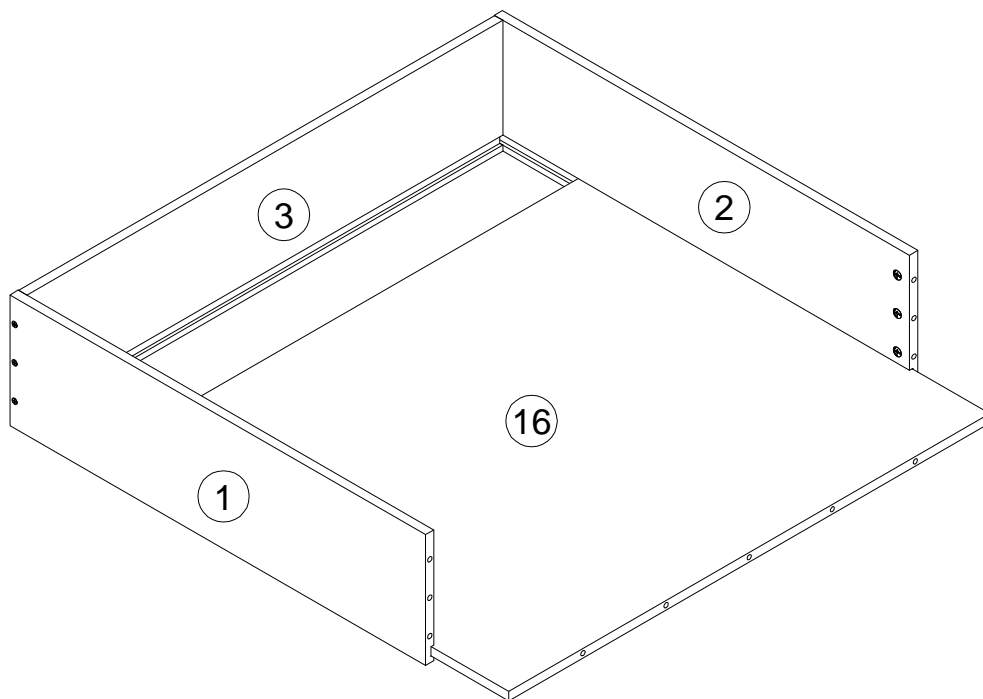
x2

D
101608 7x50
x12



19

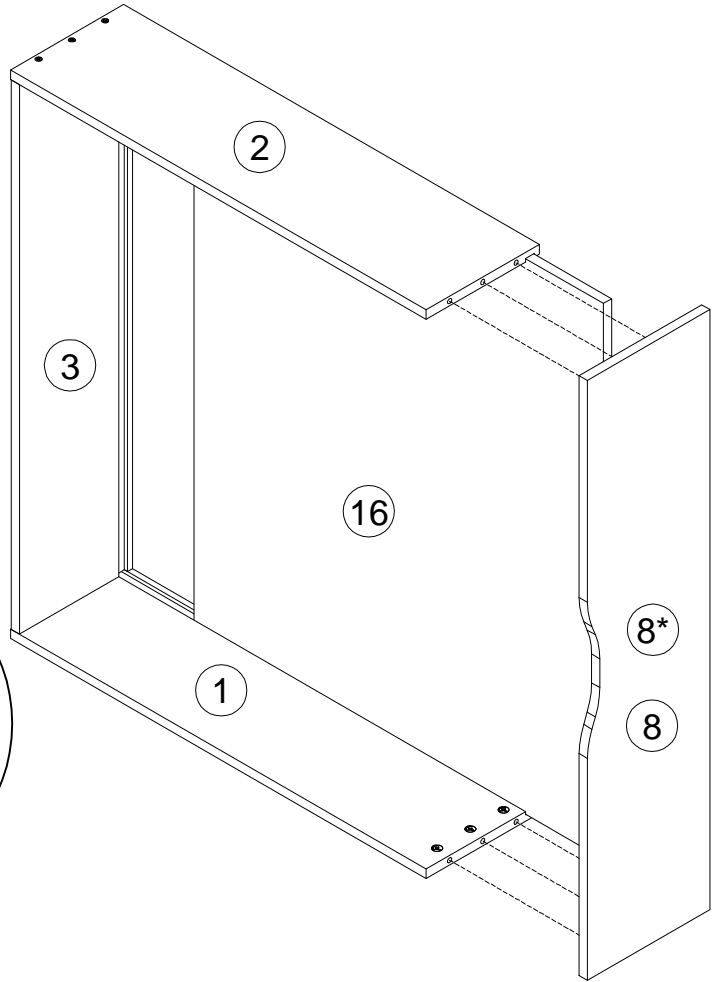
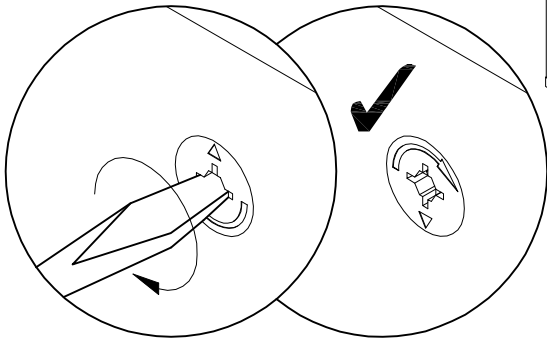
x2



15

20

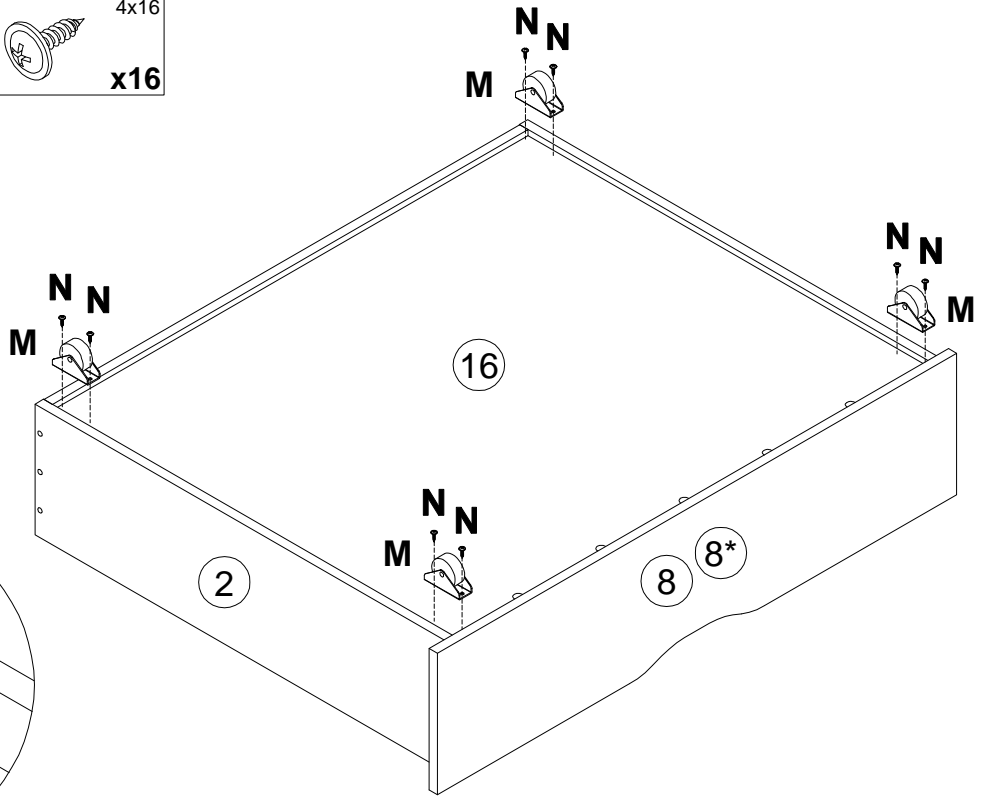
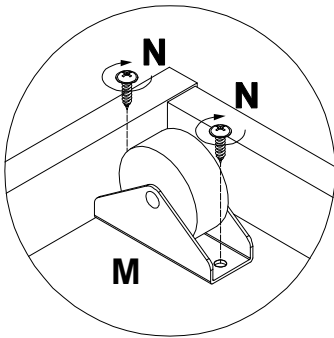
x2

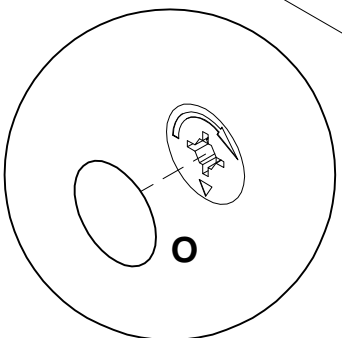
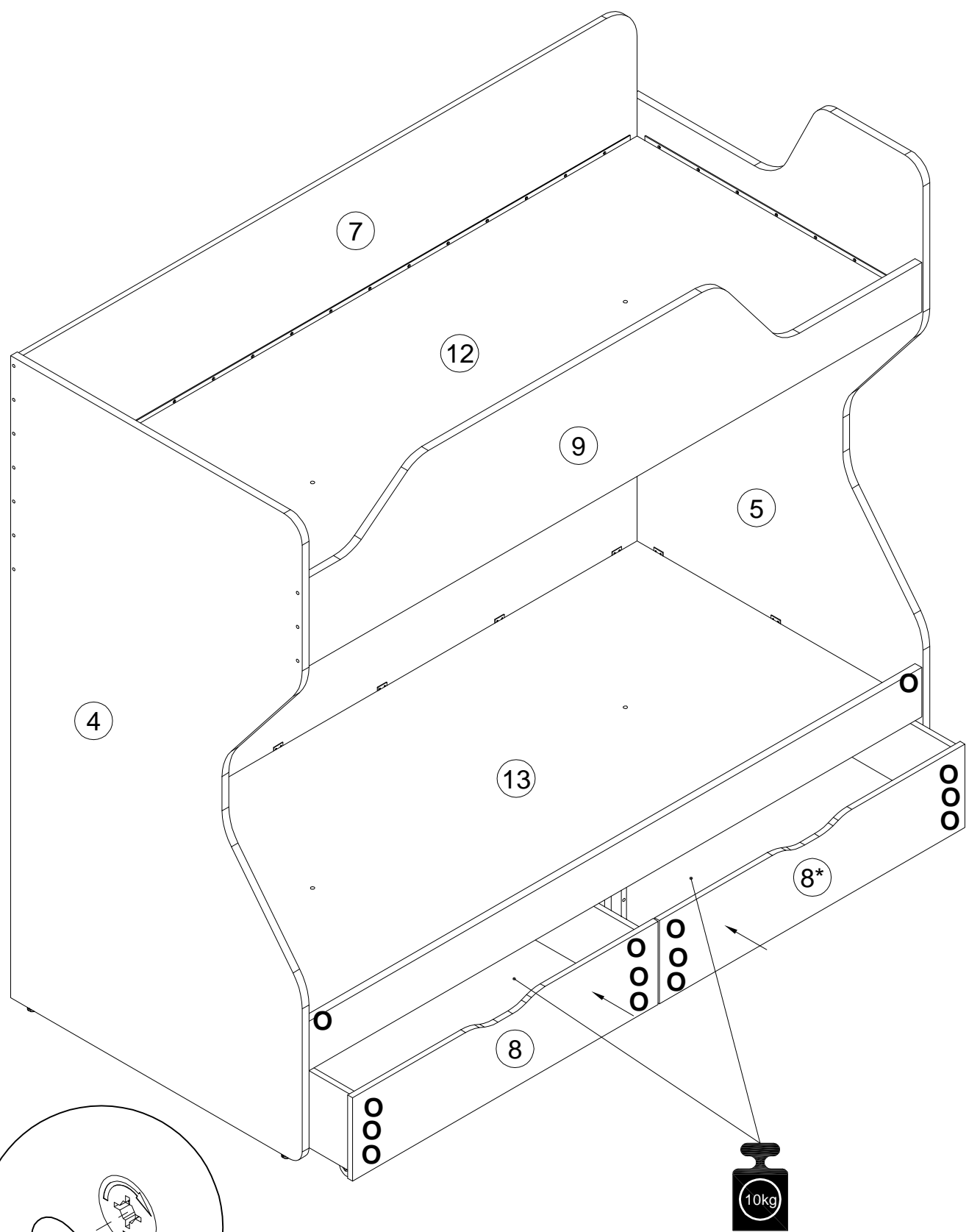


21



x2





Инструкция по уходу за мебелью и правила эксплуатации

1. Мебель рекомендуется эксплуатировать в бытовых помещениях с температурой воздуха не ниже +2°C и относительной влажностью 45-70%.
2. Мебель должна быть защищена от воздействия прямых солнечных лучей, так как это вредит внешнему виду изделий и может изменить цвет поверхности.
3. Не следует ставить на поверхность мебели горячие предметы.
4. Случайно попавшую на поверхность изделия влагу, жидкость следует снять сухой тканью.
5. Удаление пыли с полированной или лакированной поверхности следует производить сухой тканью (фланель, миткаль).
6. Полированные и лакированные поверхности мебели рекомендуется освежать специально предназначенными для этого средствами.
7. Очищать стекла рекомендуется специальными составами, нанесенными на мягкую ткань.
8. Не допускается применение соды, стиральных порошков, абразивных паст, порошков и прочих, не предназначенных для ухода за изделиями мебели препаратов.

В связи с постоянной работой, направленной на улучшение потребительских свойств мебели, предприятие-изготовитель оставляет за собой право на изменения конструкции, не влияющие на качество и внешний вид изделия.