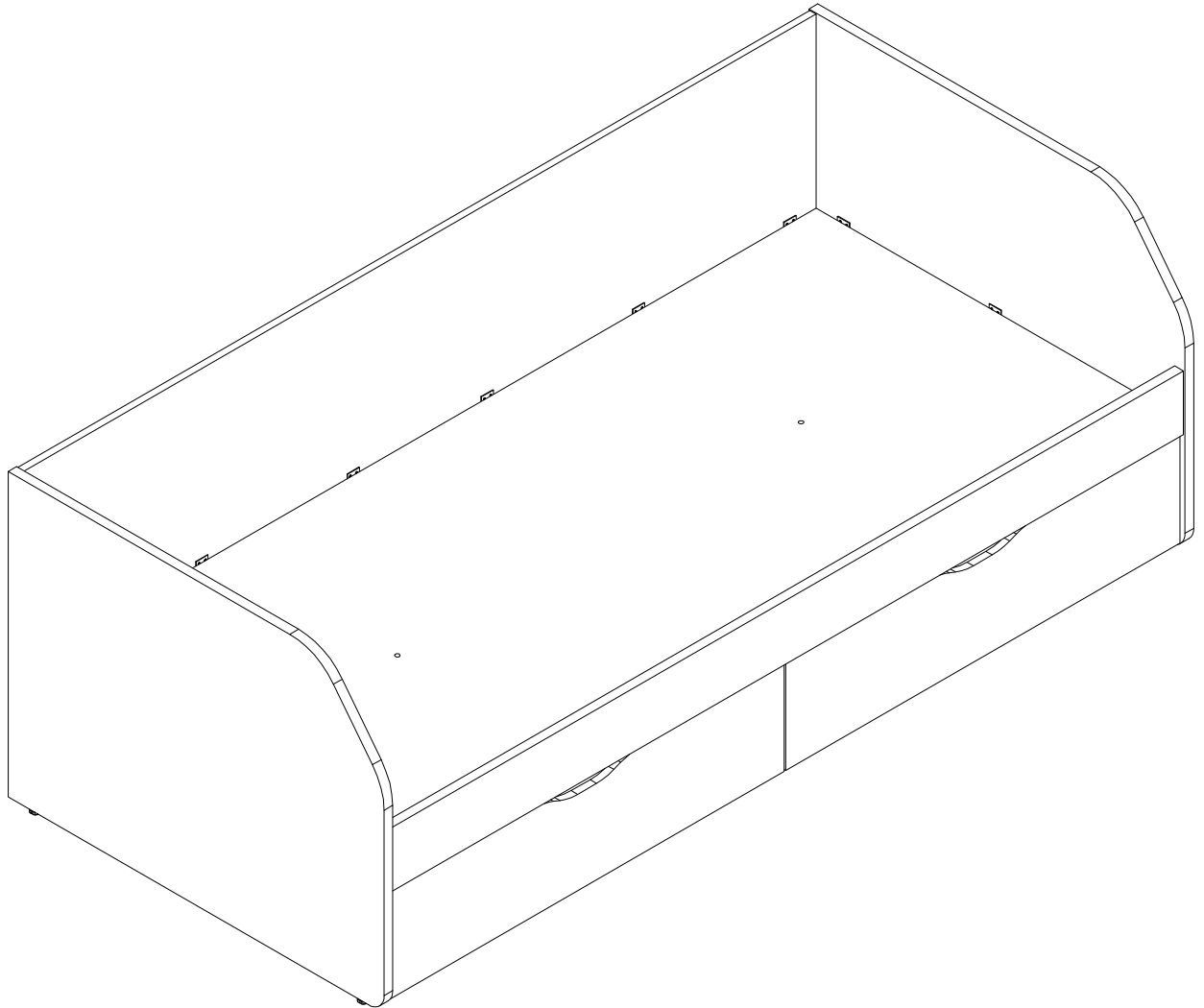




инструкция по сборке

Кровать арт. км0325



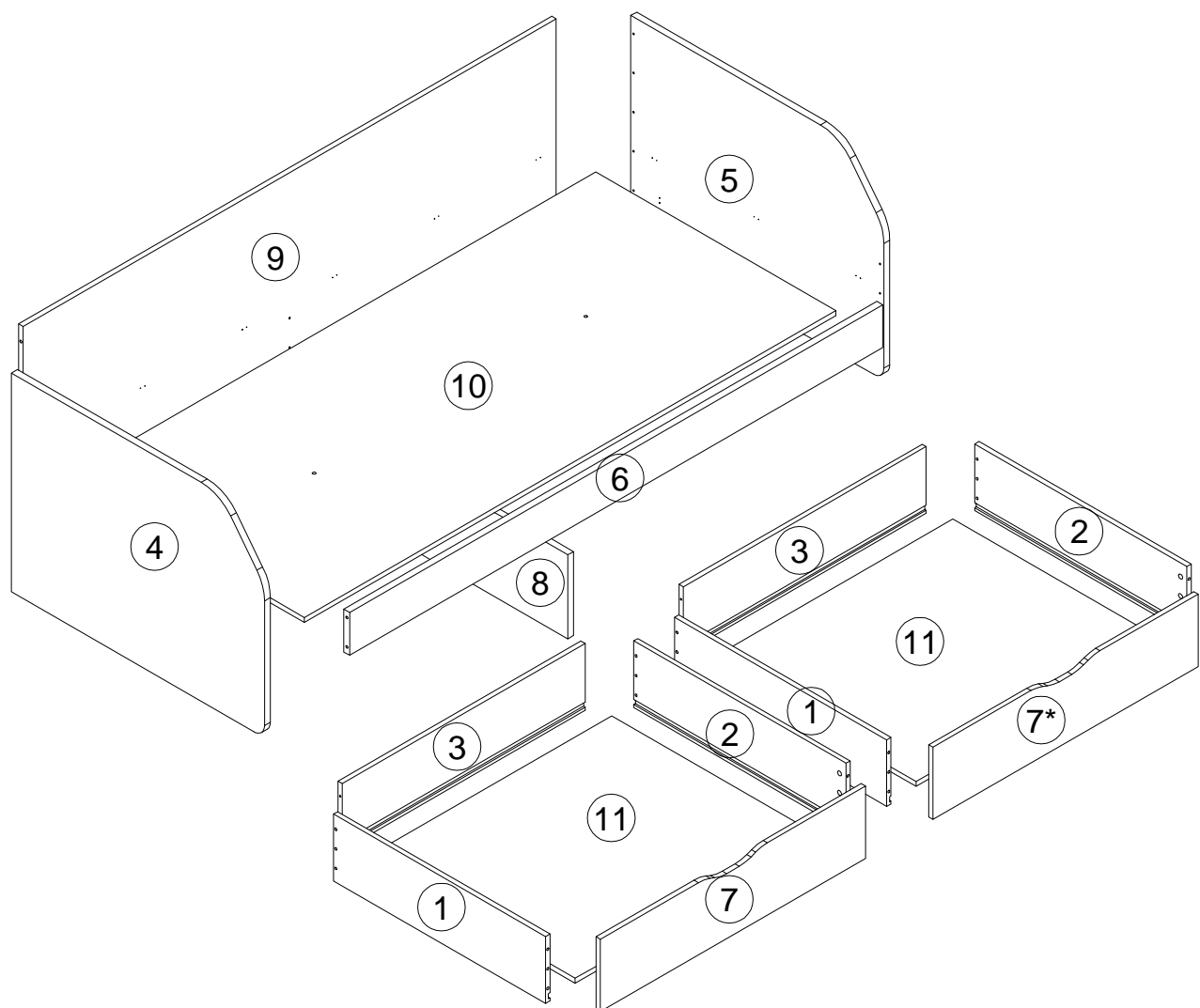
габаритные размеры

высота - 725 мм
ширина - 2054 мм
глубина - 954 мм

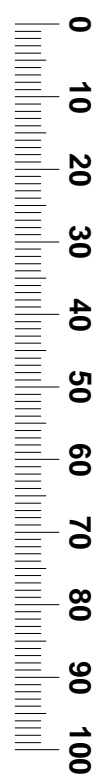
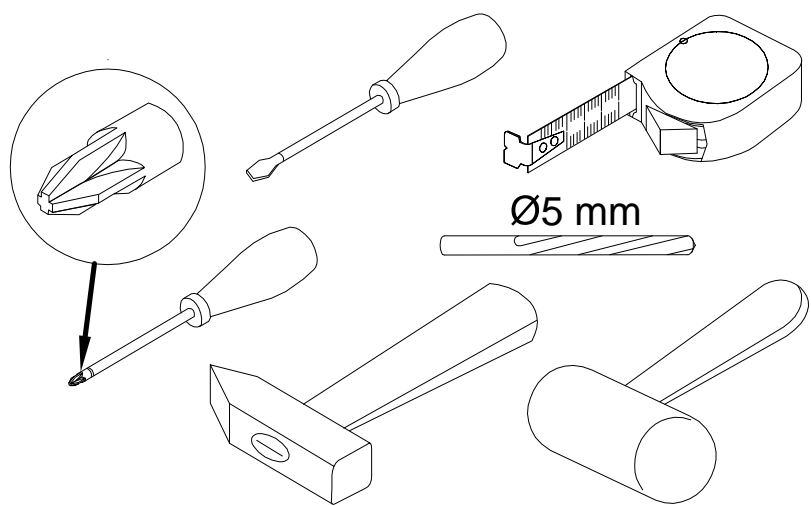
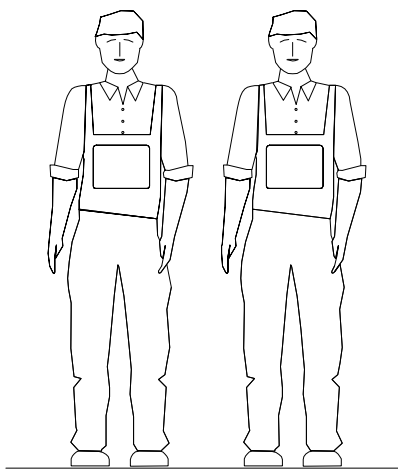
единая справочная служба:
8 800 100-50-22
(звонок по России бесплатный)

LAZURIT
FURNITURE FACTORY

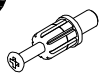
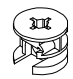



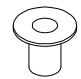
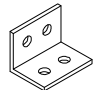

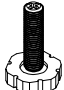


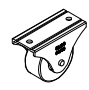


поз.	наименование детали	№ упак.	шт.	длина, мм	ширина, мм
1	Стенка боковая	2	2	800	218
2	Стенка боковая	2	2	800	218
3	Стенка боковая	2	2	916	218
4	Стенка боковая	1	1	954	715
5	Стенка боковая	1	1	954	715
6	Царга	3	1	2010	140
7	Стенка передняя	1	2	1000	236
8	Стенка-перегородка	1	1	910	274
9	Стенка задняя	3	1	2010	618
10	Стенка горизонтальная	3	1	2004	904
11	Стенка горизонтальная	2	2	926	788



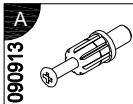
2



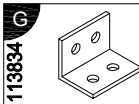
3

A 090913  7x32 x41	B 000146  15x12 x32	C 000147  15x16 x9	D 101608  7x50 x12	E 000151  8x35 x2	F 079479  x2
G 113834  x20	H 000132  M8 x6	I 000131  M8 x6	K 230041  22x16 x2	L 000763  3.5x16 x76	M 147463  x8
N 089170  4x16 x16	O 100640  20x0.5 x14				

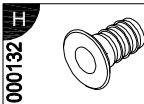
4



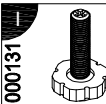
7x32
x14



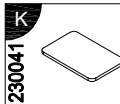
x8



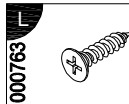
M8
x4



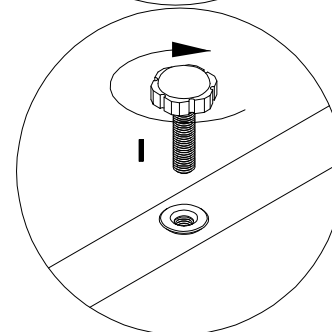
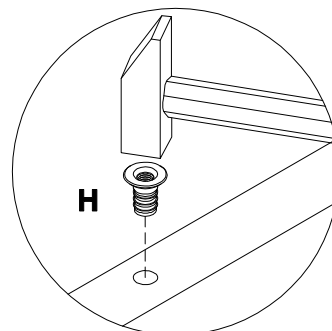
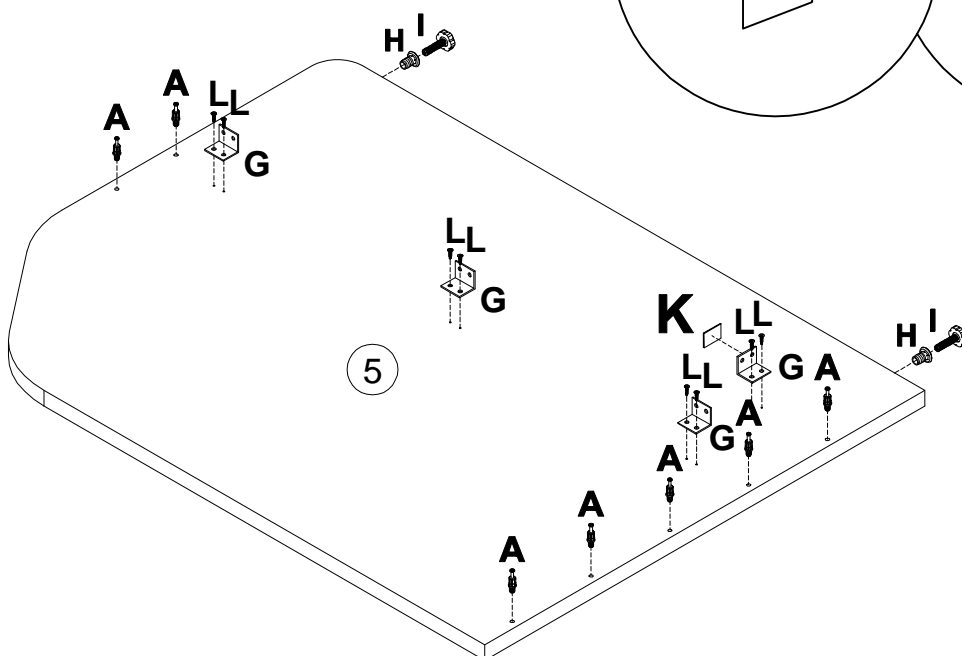
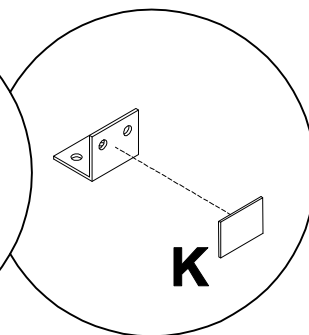
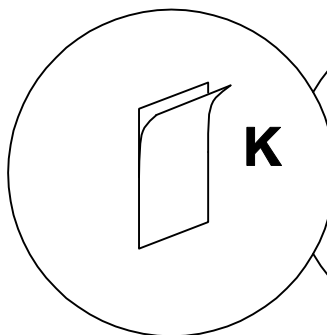
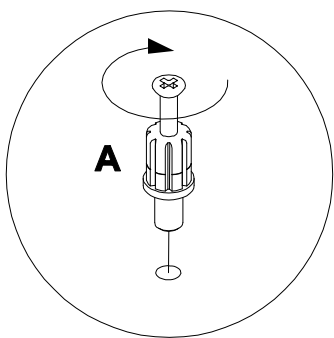
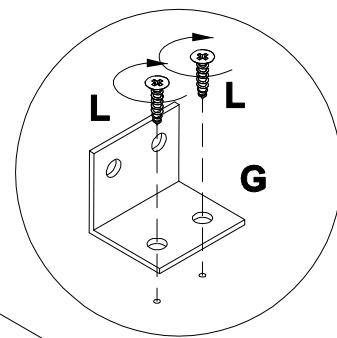
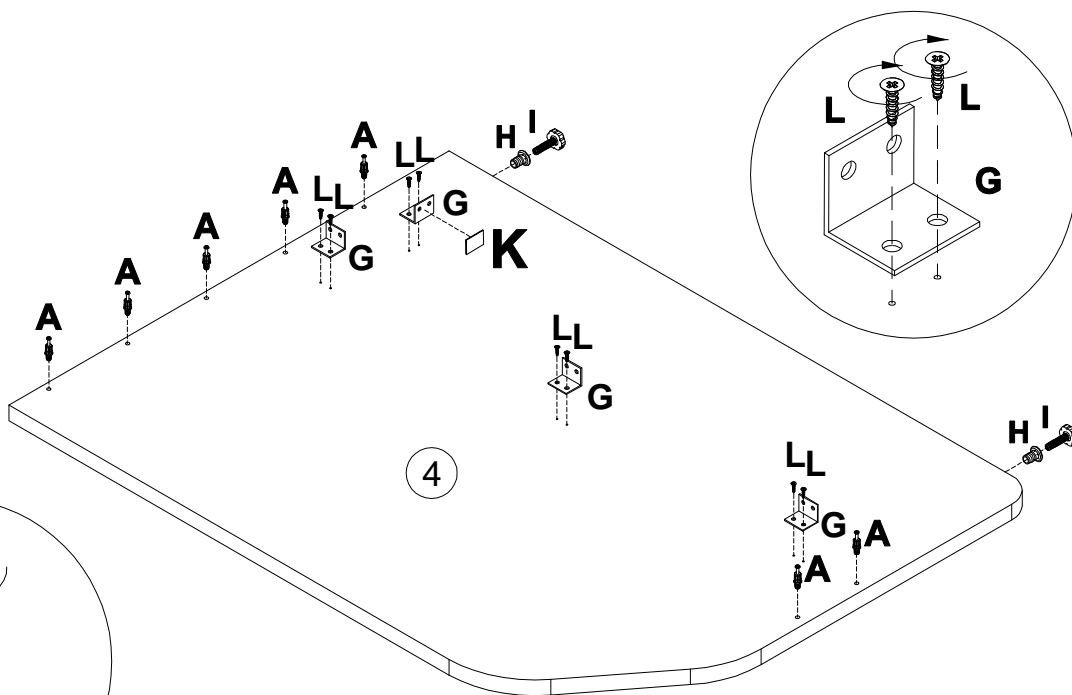
M8
x4



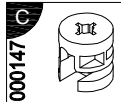
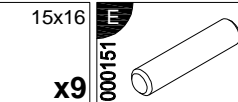
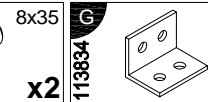
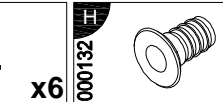
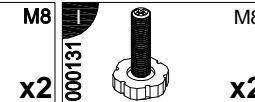
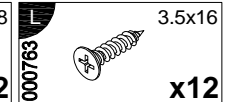
22x16
x2

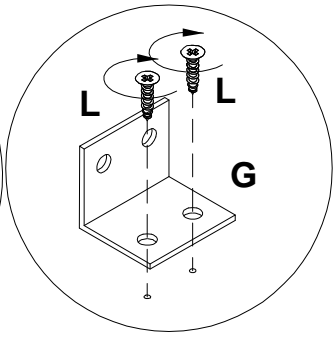
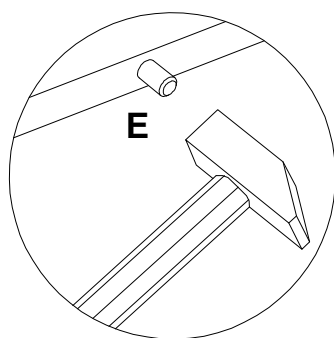
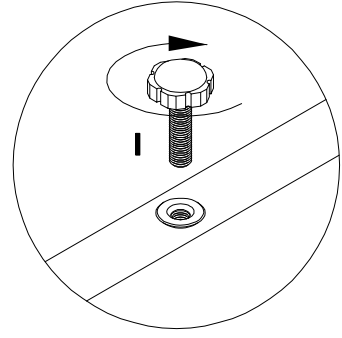
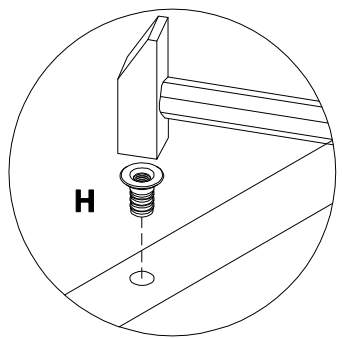
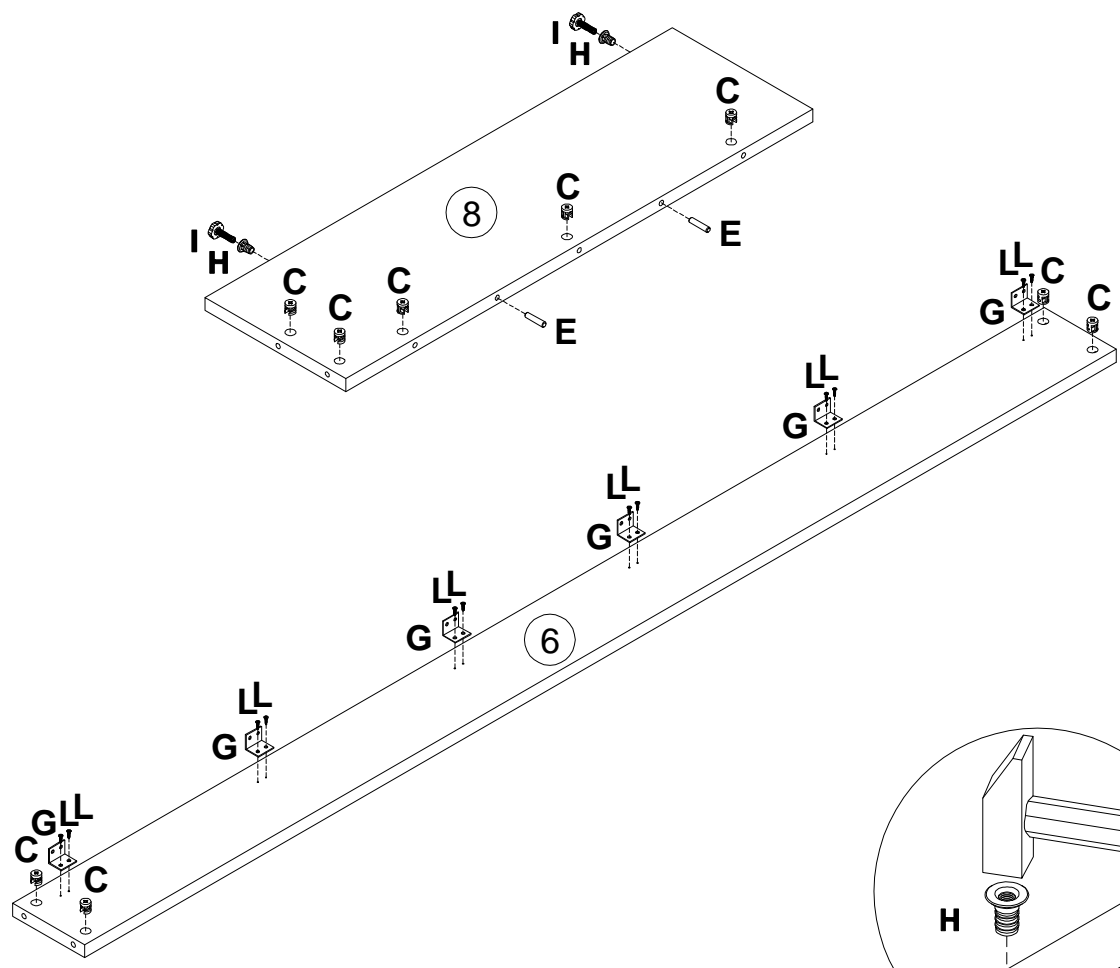
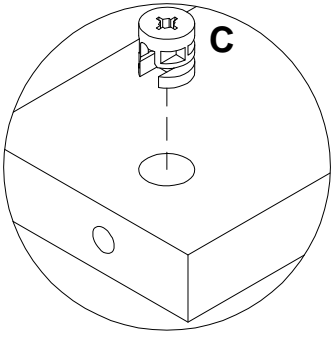


3.5x16
x16

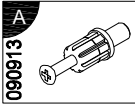


5

 000147 C 15x16 x9	 000151 F 8x35 x2	 113894 G x6	 000132 H M8 x2	 000131 L M8 x2	 000763 LL 3.5x16 x12
---	--	--	---	--	--

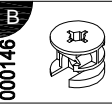


6



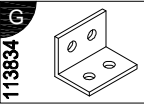
7x32

x5

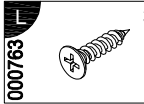


15x12

x10

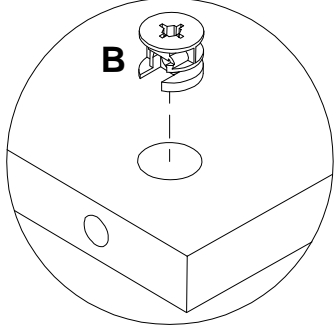
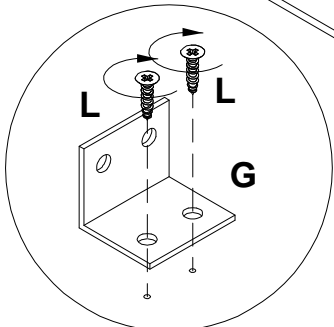
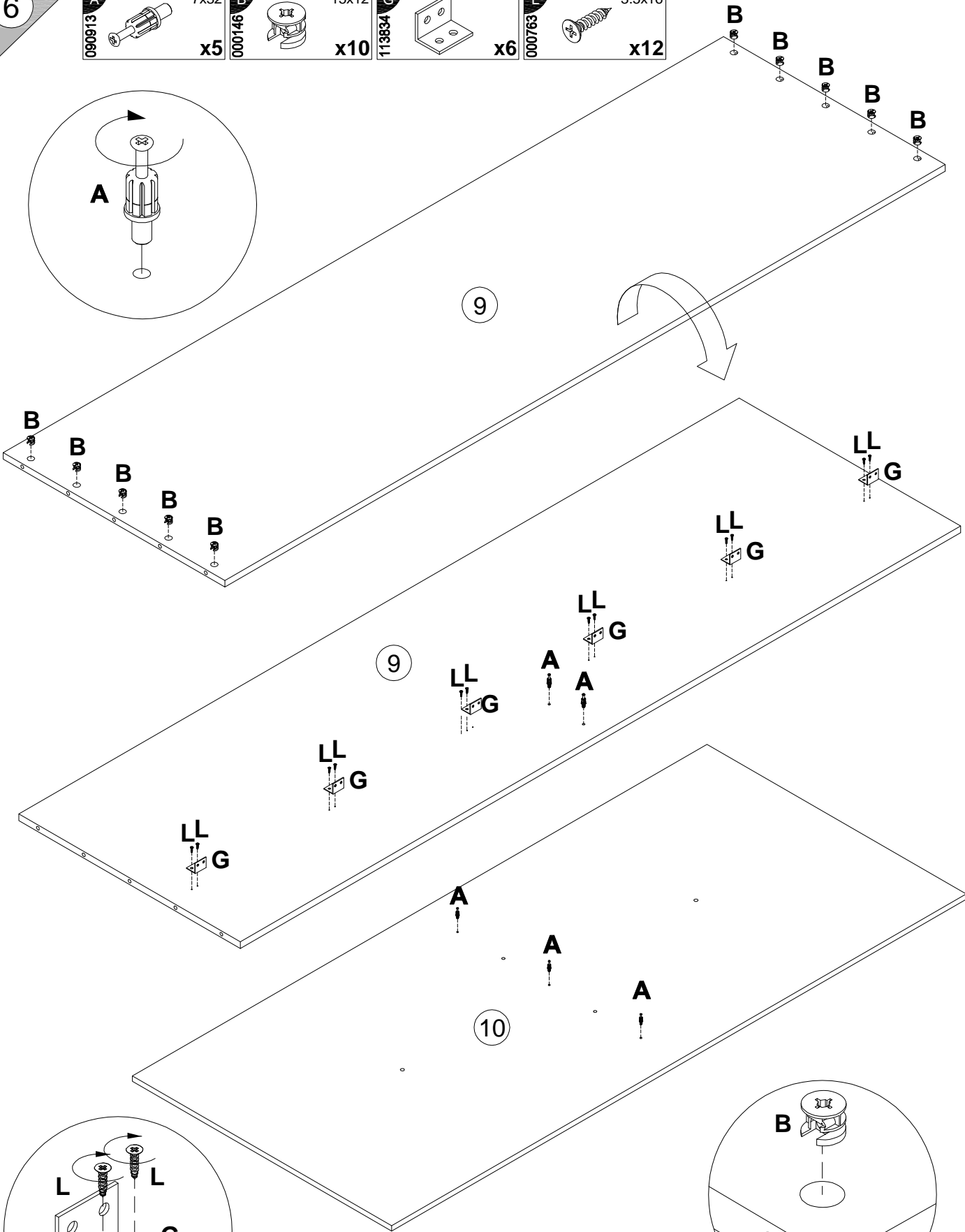
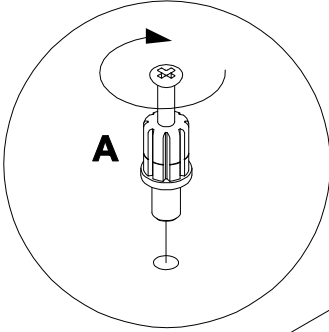


x6



3.5x16

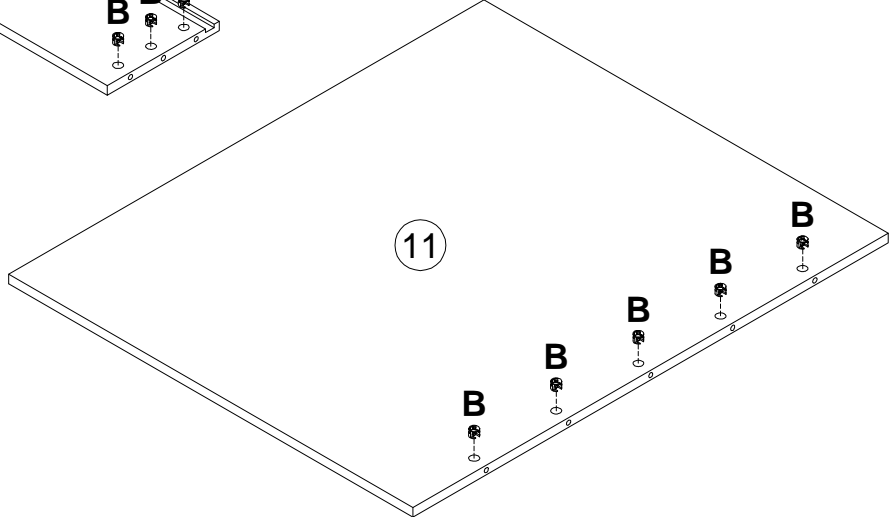
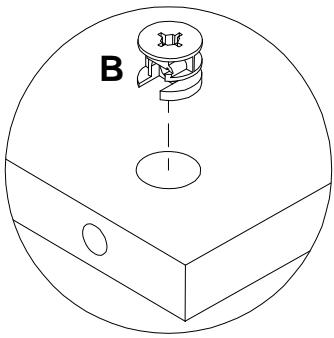
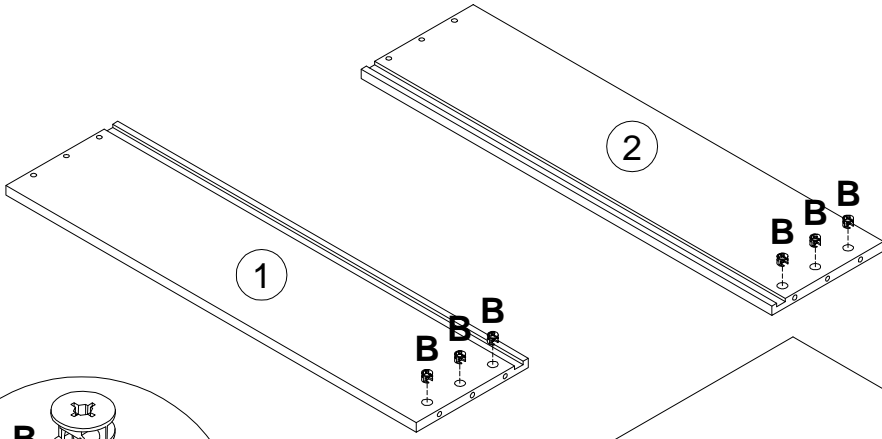
x12



7

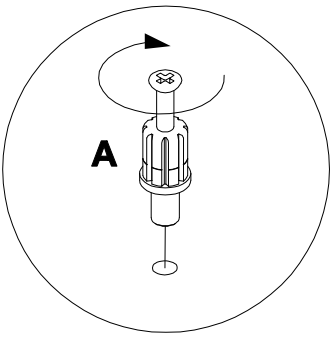
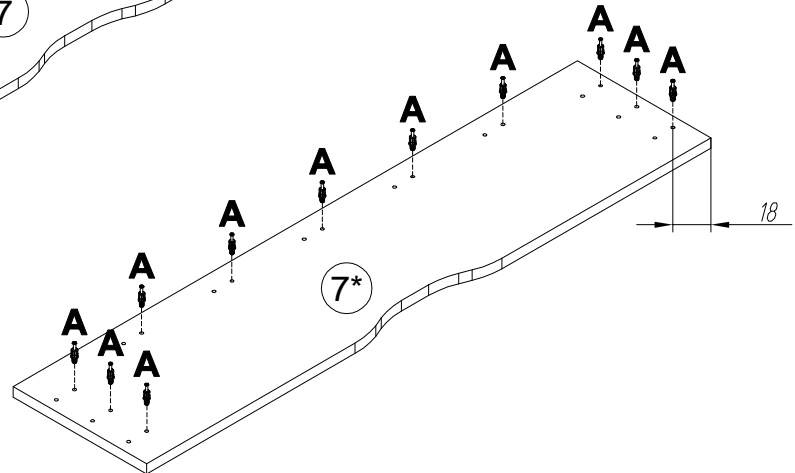
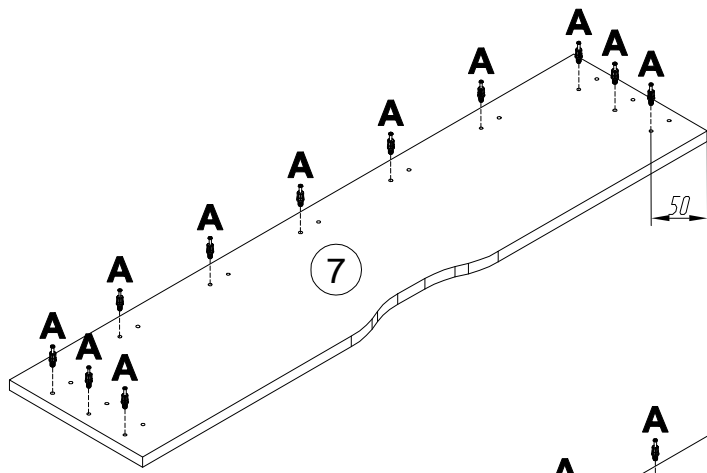
X2

B
000146
15x12
x22



8

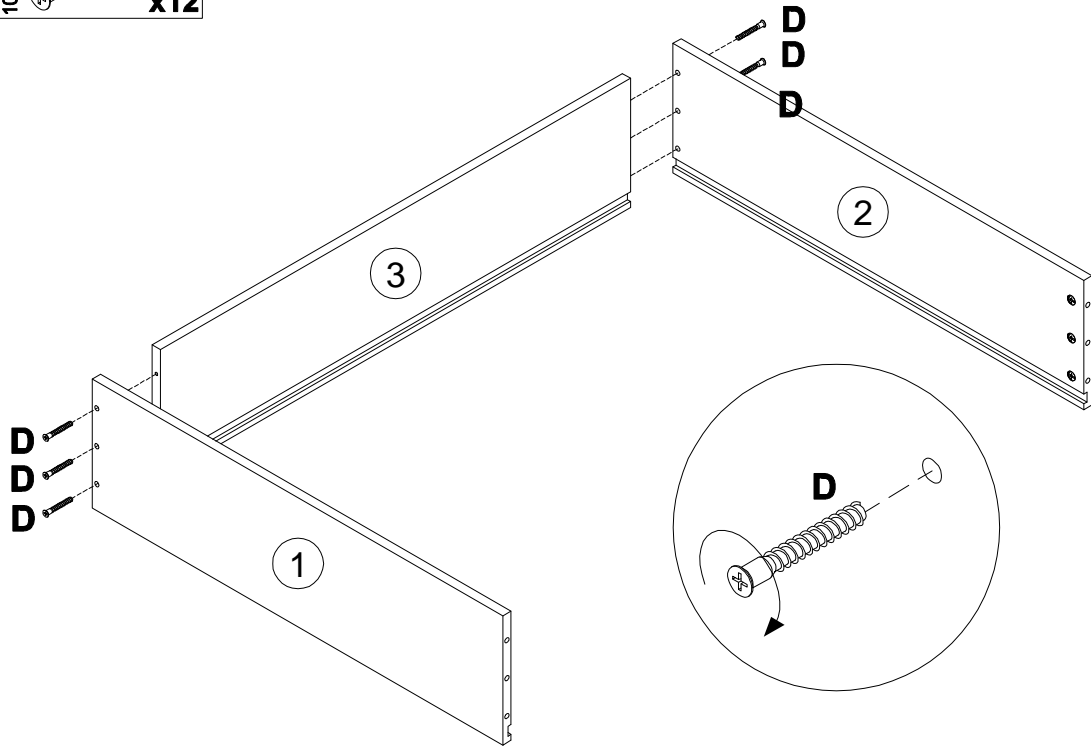
A
090913
7x32
x22



9

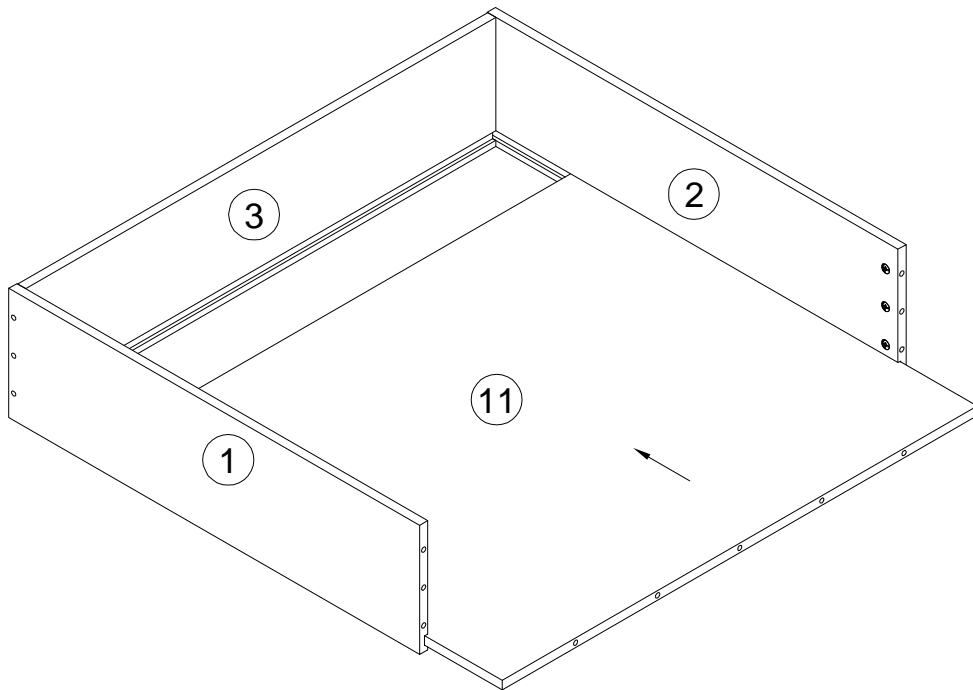
D 7x50
101608 x12

X2



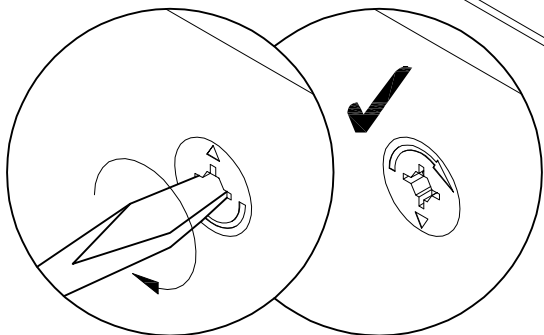
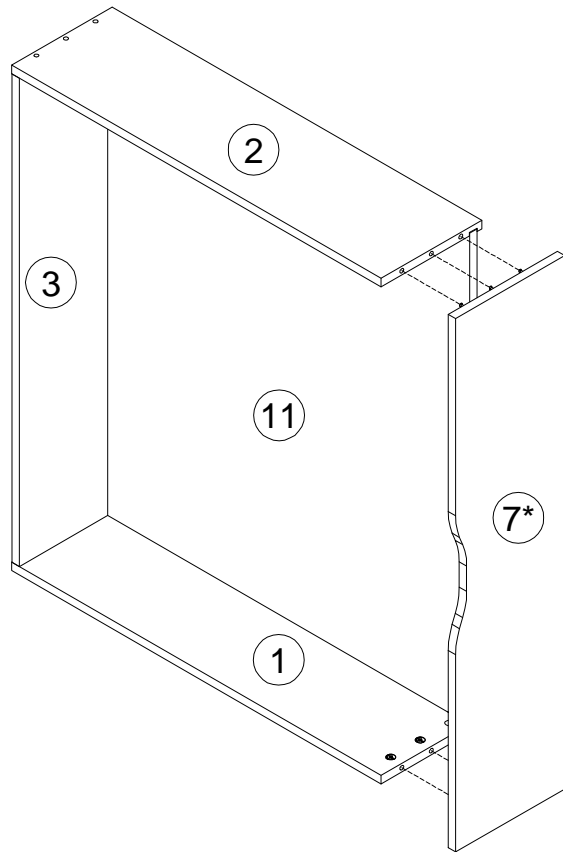
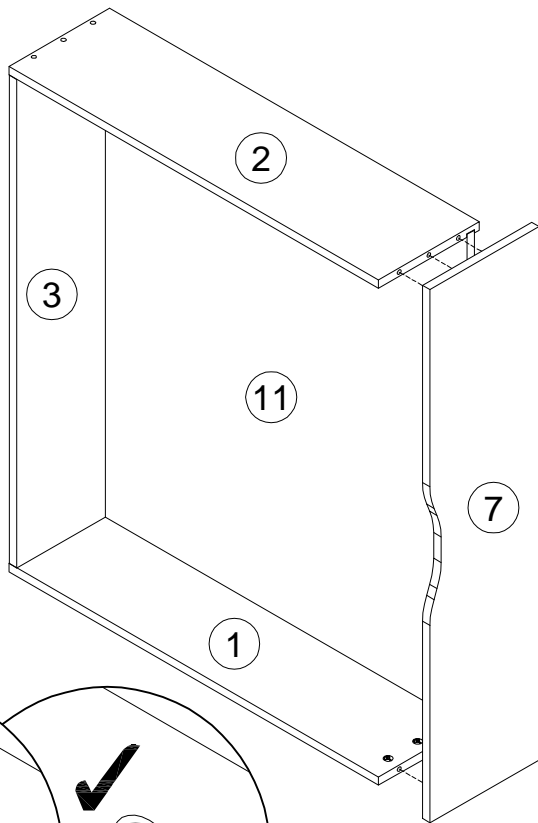
10

X2

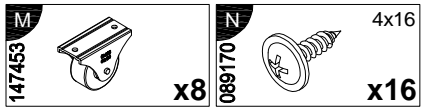


8

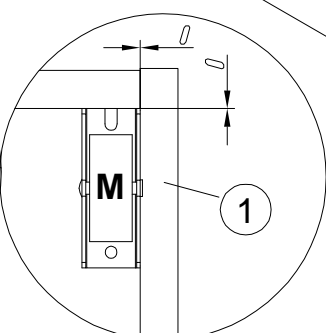
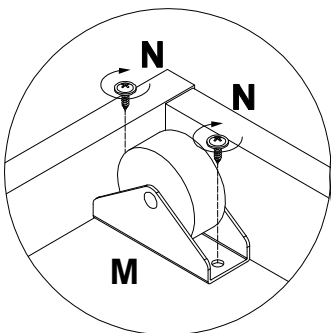
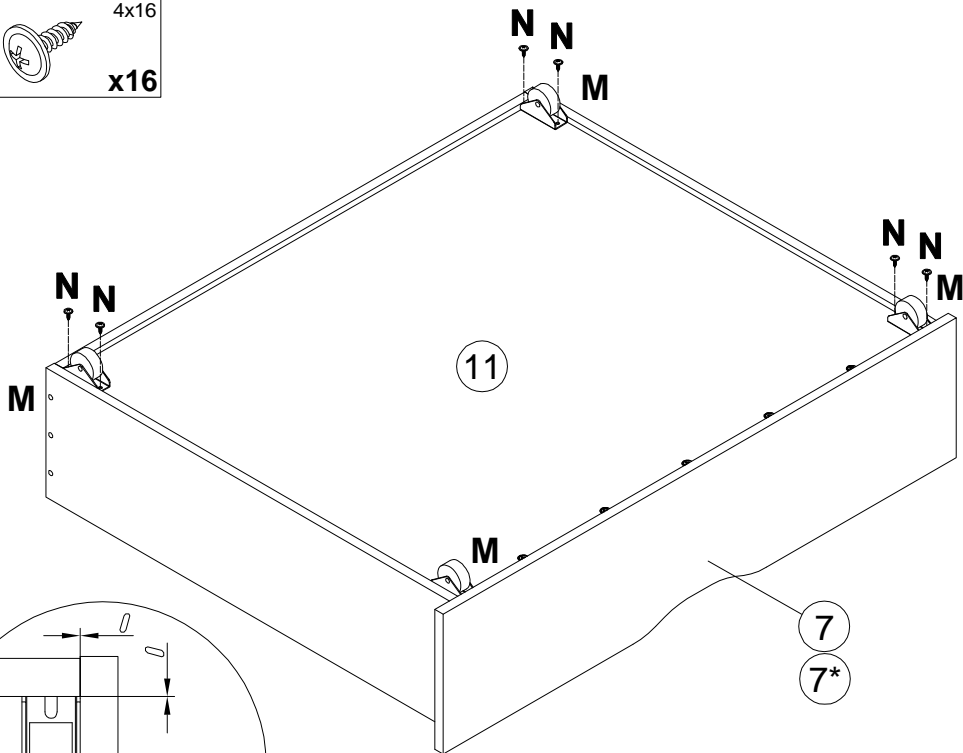
11



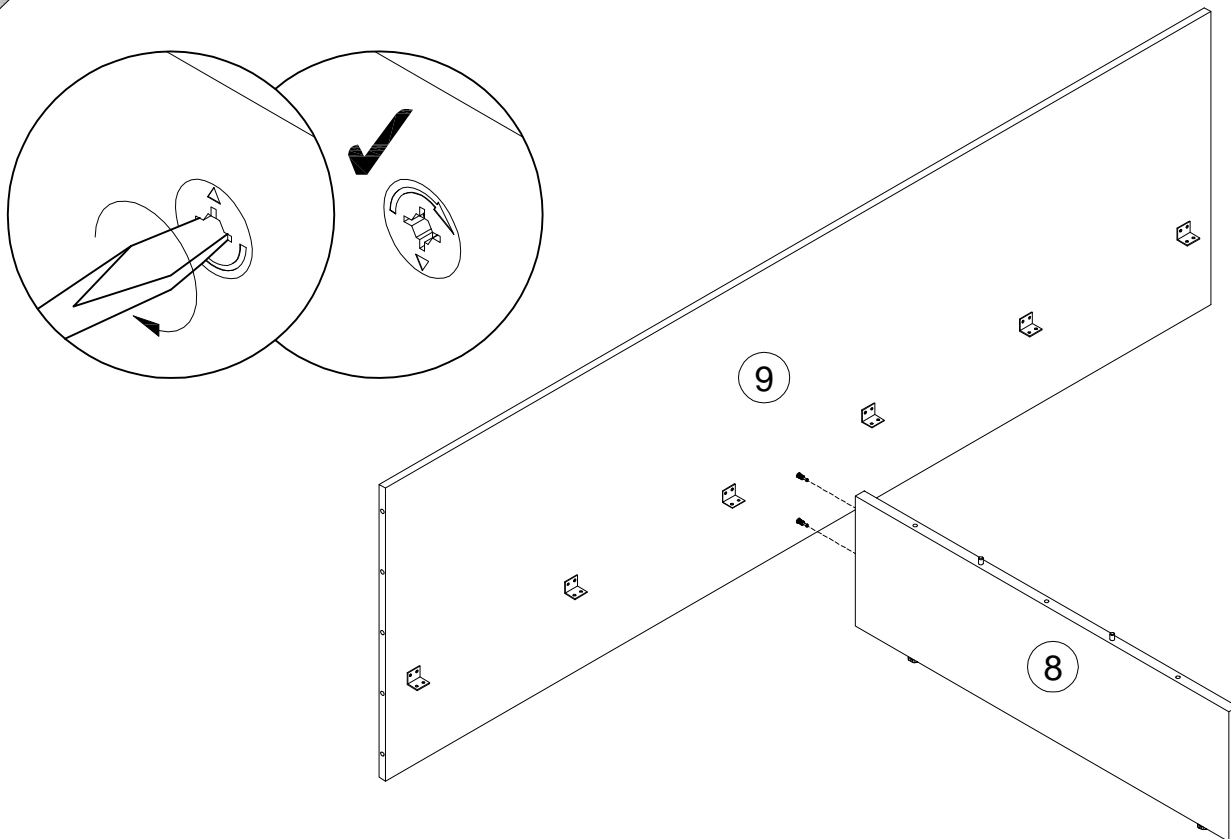
12



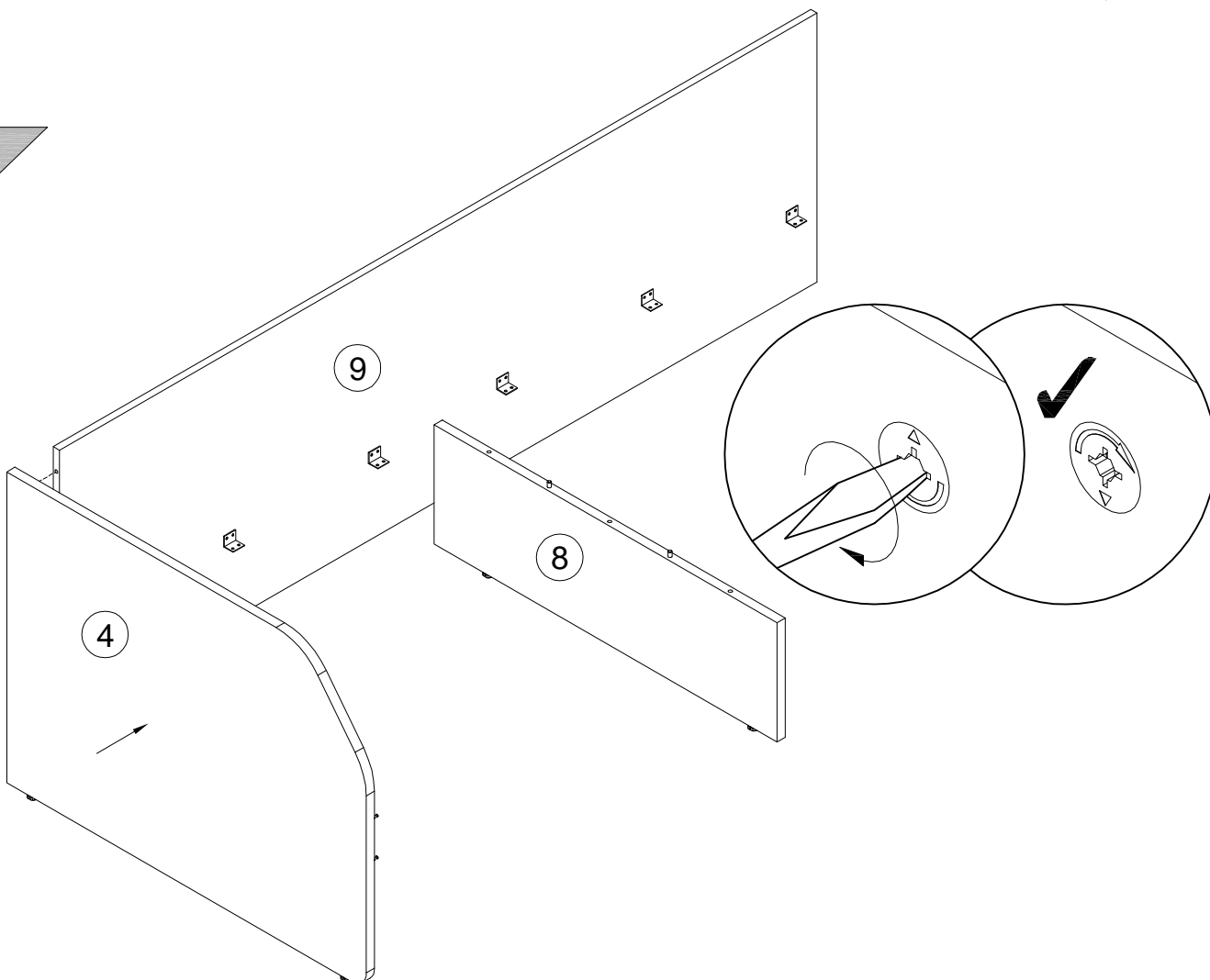
X2



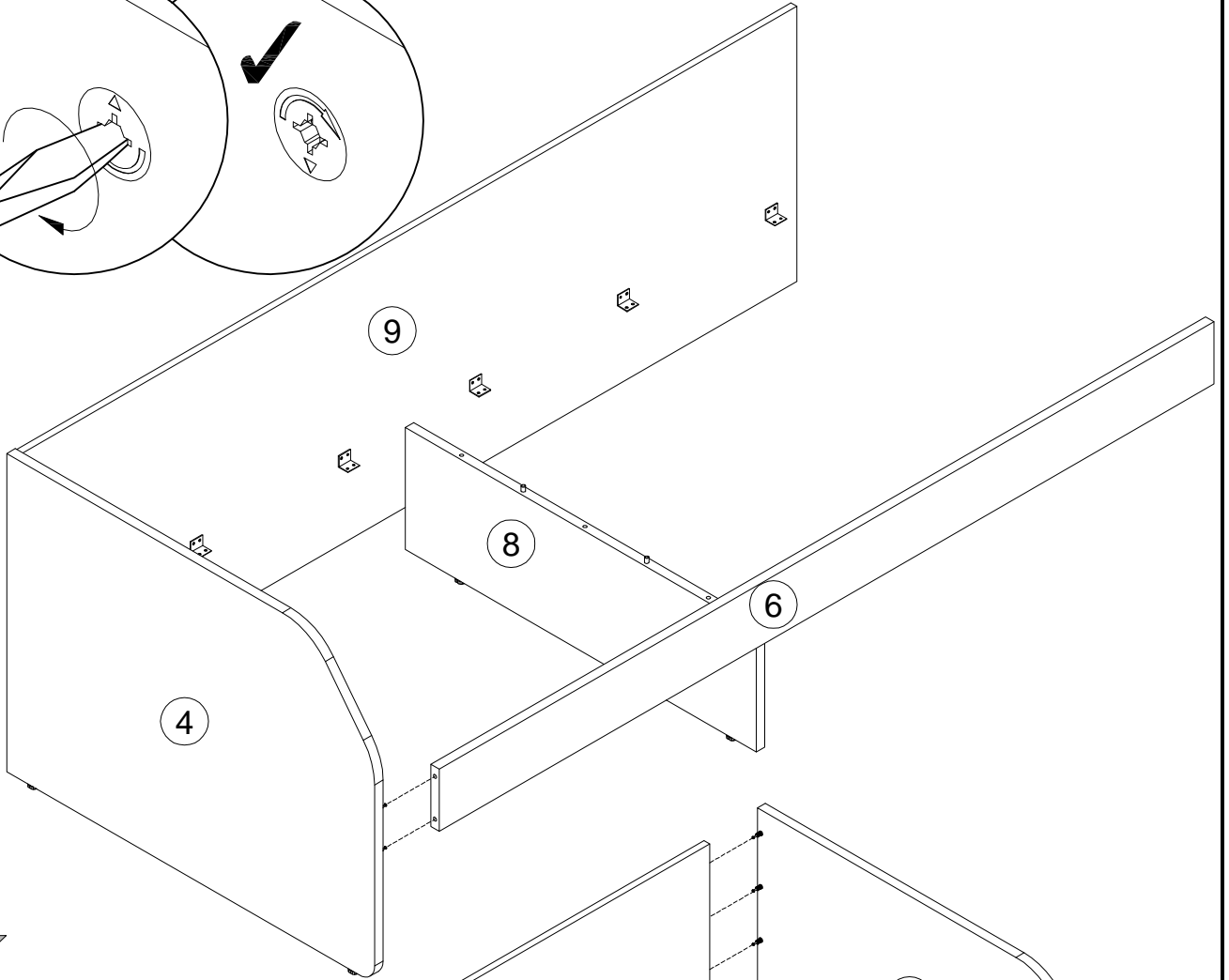
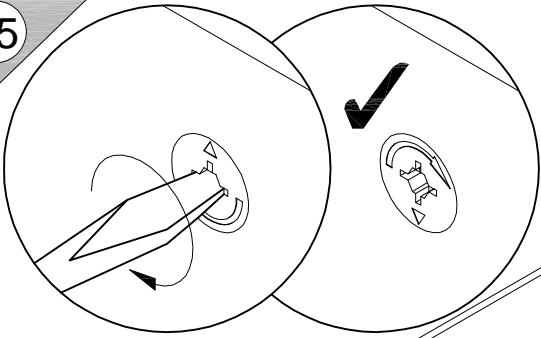
13



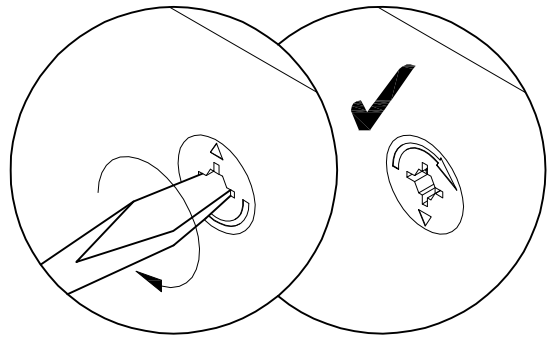
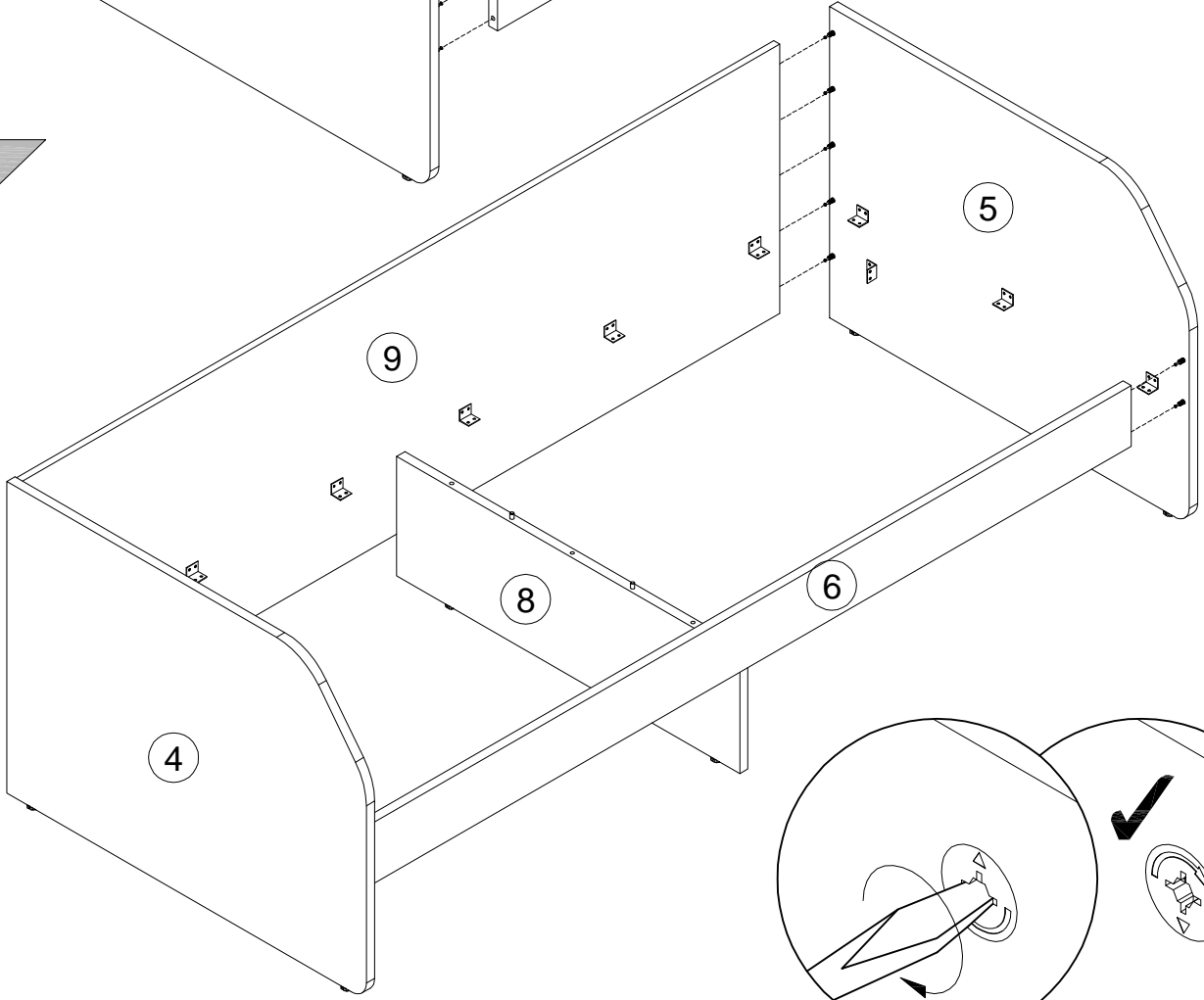
14



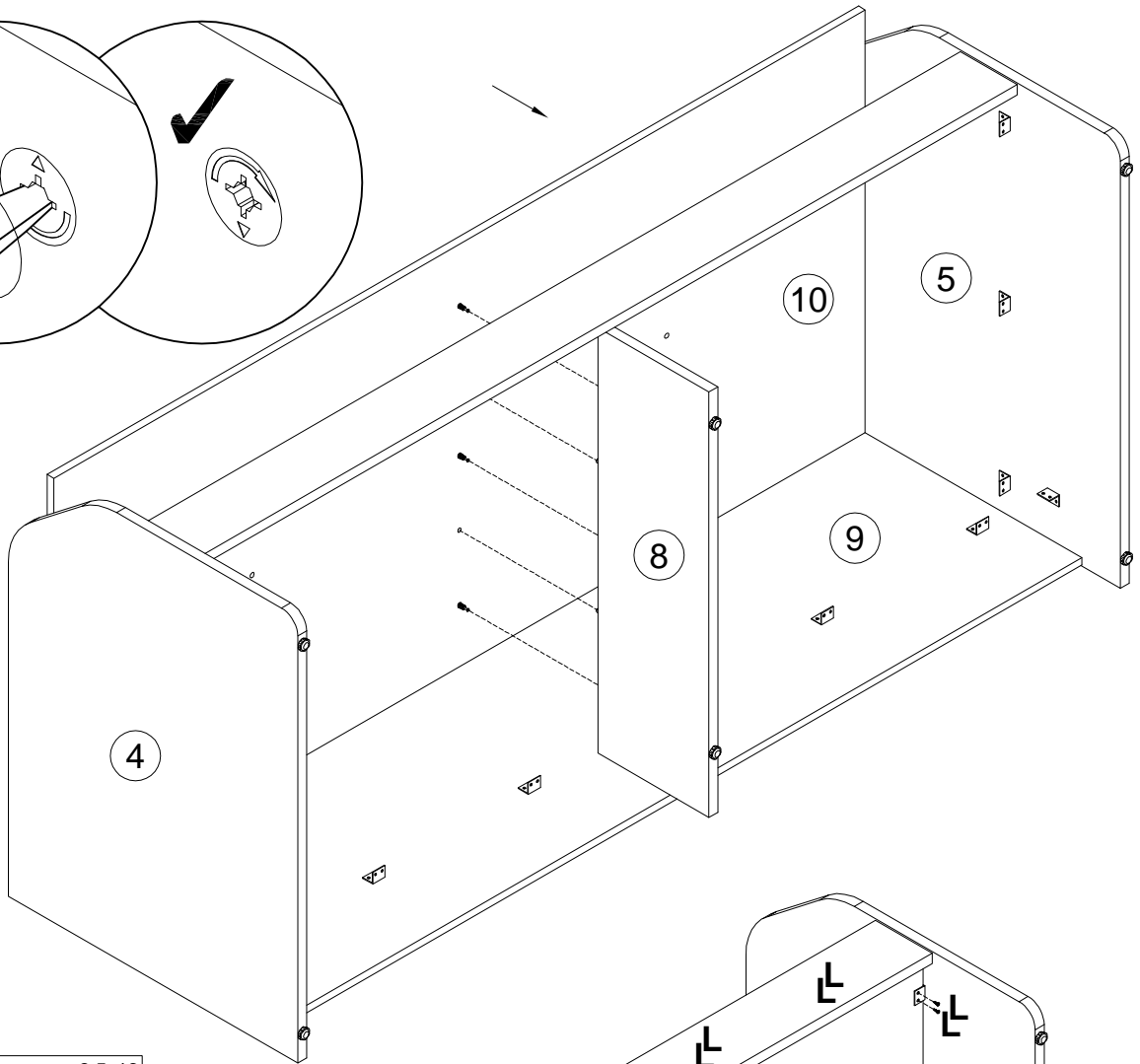
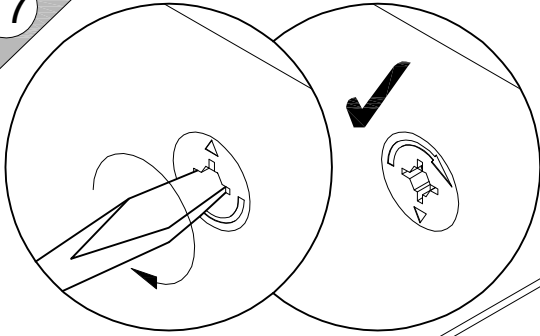
15



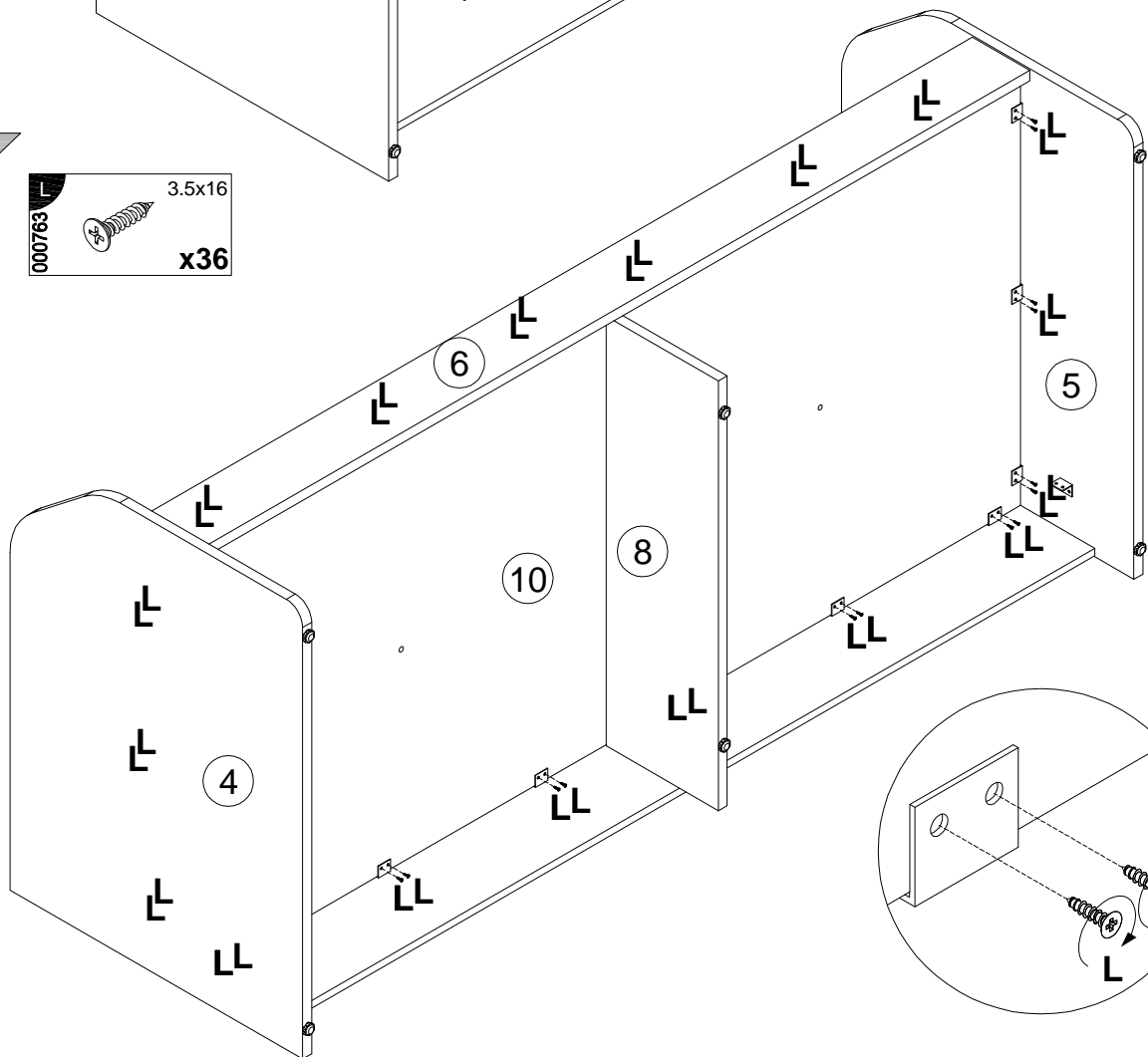
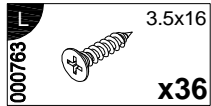
16



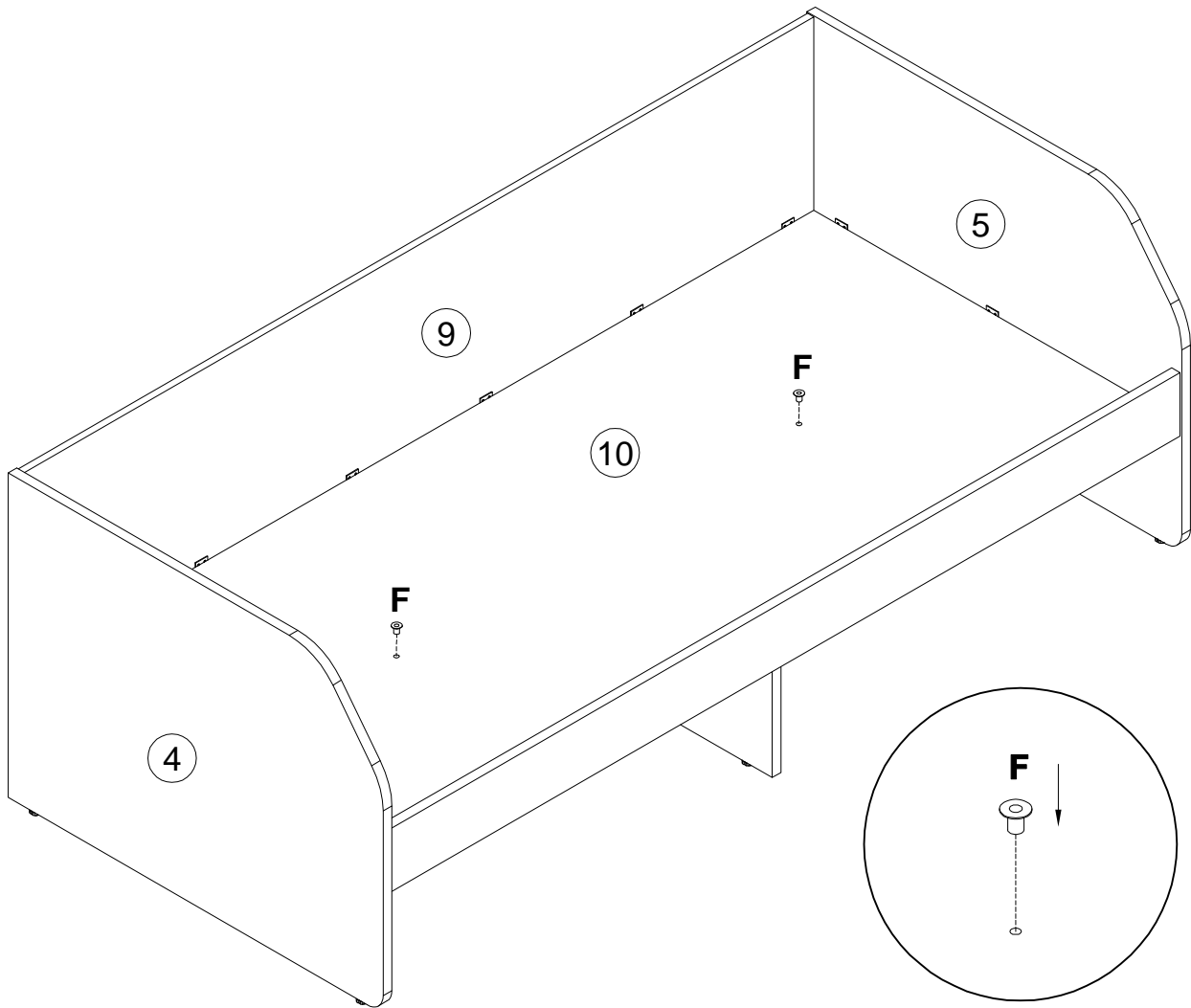
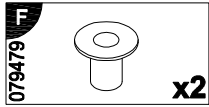
17




18

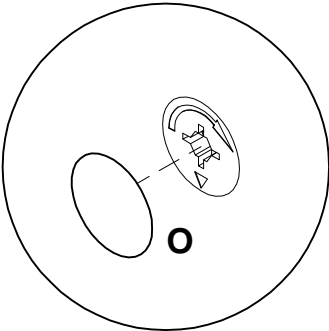
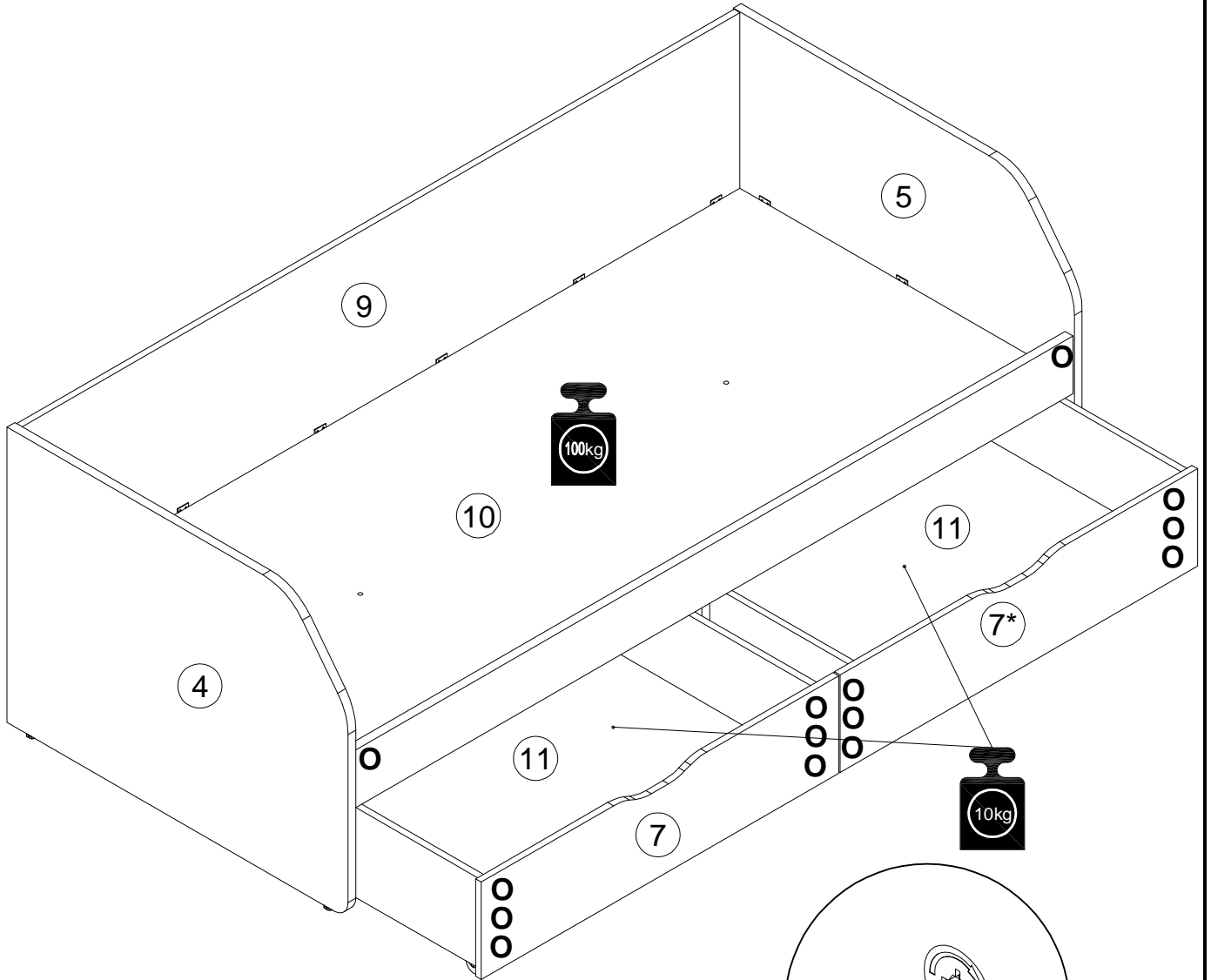


19



20

100640  20x0.5
x14



Инструкция по уходу за мебелью и правила эксплуатации

1. Мебель рекомендуется эксплуатировать в бытовых помещениях с температурой воздуха не ниже +2 °С и относительной влажностью 45-70%.
2. Мебель должна быть защищена от воздействия прямых солнечных лучей, так как это вредит внешнему виду изделий и может изменить цвет поверхности.
3. Не следует ставить на поверхность мебели горячие предметы.
4. Случайно попавшую на поверхность изделия влагу, жидкость следует снять сухой тканью.
5. Удаление пыли с полированной или лакированной поверхности следует производить сухой тканью (фланель, миткаль).
6. Полированные и лакированные поверхности мебели рекомендуется освежать специально предназначенными для этого средствами.
7. Очищать стекла рекомендуется специальными составами, нанесенными на мягкую ткань.
8. Не допускается применение соды, стиральных порошков, абразивных паст, порошков и прочих, не предназначенных для ухода за изделиями мебели препаратов.

В связи с постоянной работой, направленной на улучшение потребительских свойств мебели, предприятие-изготовитель оставляет за собой право на изменения конструкции, не влияющие на качество и внешний вид изделия.