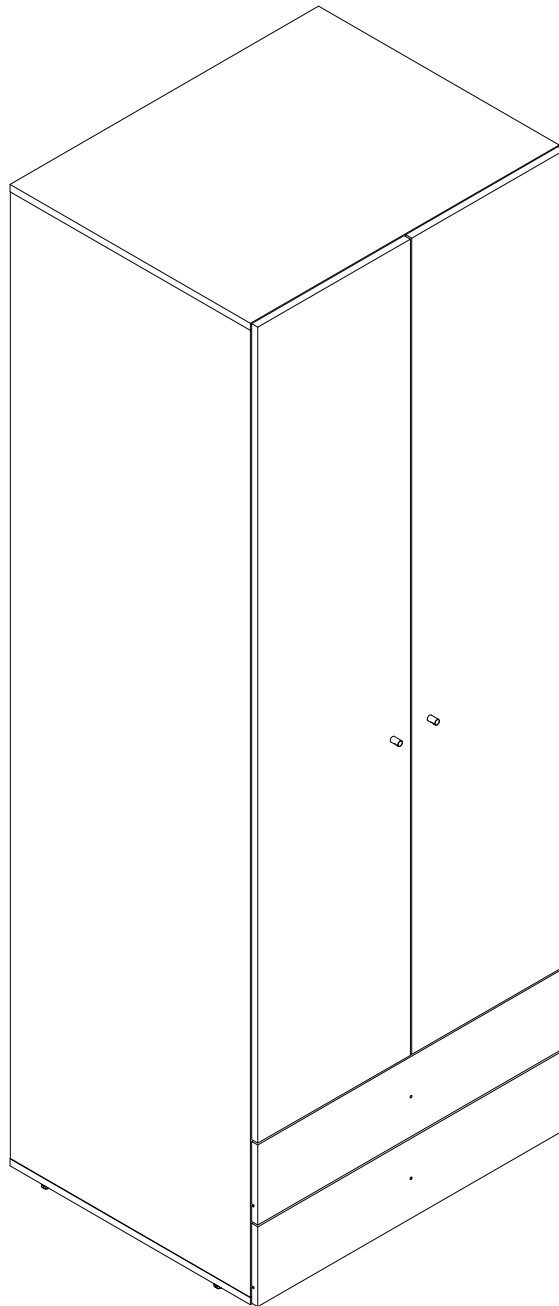


**EAC**

инструкция по сборке

# Шкаф двухдверный с ящиками арт. 6975



габаритные размеры

высота - 2218 мм

ширина - 802 мм

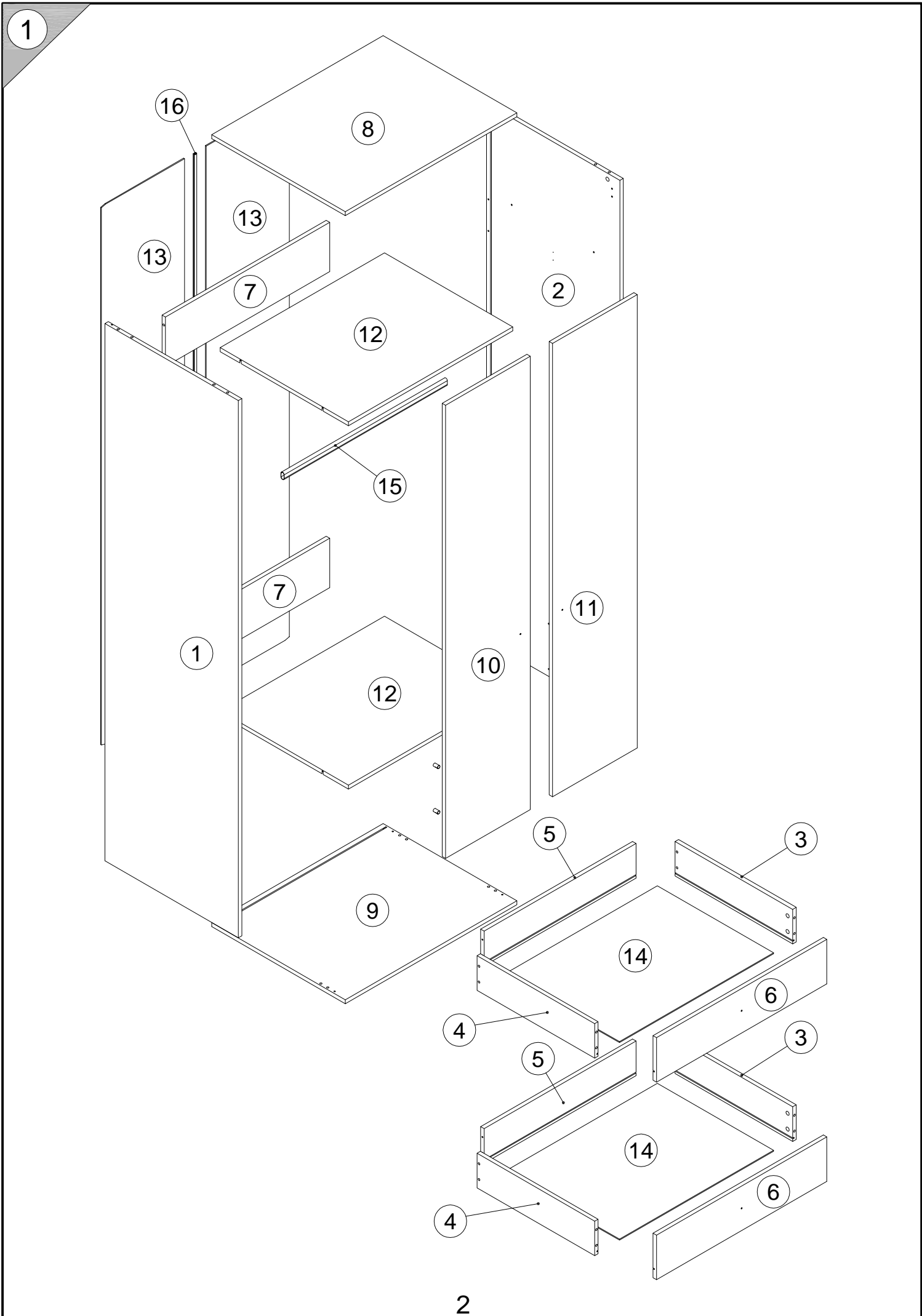
глубина - 641 мм

единая справочная служба:

**8 800 100-50-22**

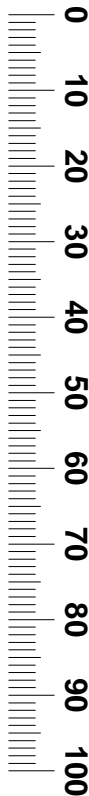
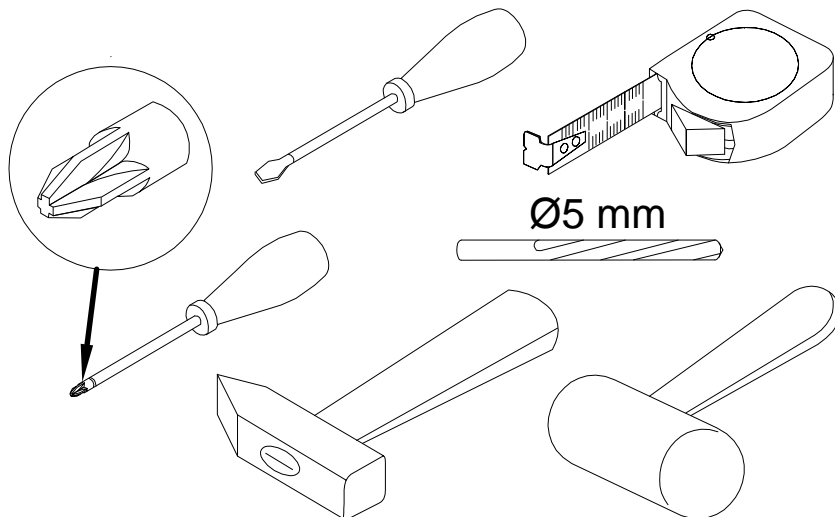
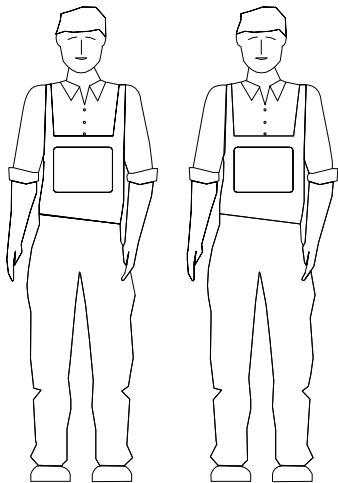
(звонок по России бесплатный)

**LAZURIT**  
FURNITURE FACTORY

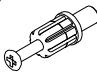


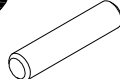
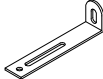




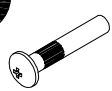
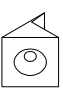

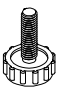

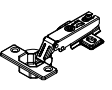

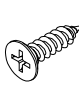


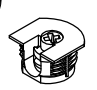
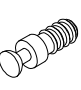

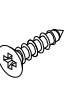

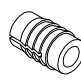

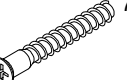


поз.	наименование детали	№ упак.	шт.	длина, мм	ширина, мм
1	Стенка боковая	3	1	2176	624
2	Стенка боковая	3	1	2176	624
3	Стенка боковая	2	2	550	100
4	Стенка боковая	1	2	550	140
5	Стенка боковая	1	2	710	140
6	Стенка передняя	2	2	796	180
7	Стенка задняя	2	2	768	200
8	Стенка горизонтальная	1	1	802	625
9	Стенка горизонтальная	1	1	802	625
10	Дверь	2	1	1836	396
11	Дверь	2	1	1836	396
12	Полка	1	2	768	600
13	Стенка задняя	2	2	2186	388
14	Стенка горизонтальная	1	2	720	543
15	Штанга-труба Boyard L763	1	1	763	
16	Планка L=2174	1	1	2174	

3

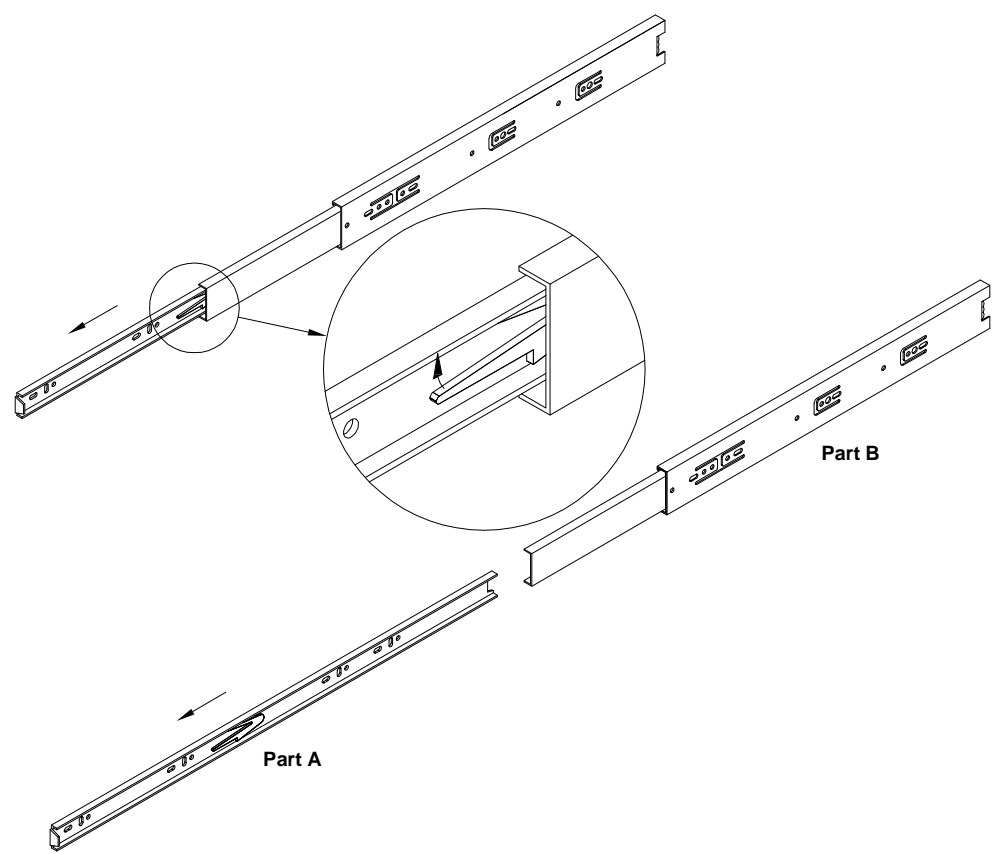


4

<b>A</b> 090913 7x32  <b>x24</b>	<b>B</b> 000146 15x12  <b>x24</b>	<b>C</b> 100640 20x0.5  <b>x22</b>	<b>D</b> 000151 8x35  <b>x8</b>	<b>E</b> 155999  <b>x1</b>	<b>F</b> 000754 3.5x16  <b>x2</b>
<b>G</b> 090185 4.5x45  <b>x1</b>	<b>H</b> 013859 8x40  <b>x1</b>	<b>I</b> 000379 M4x16  <b>x2</b>	<b>J</b> 005145 M4x29  <b>x2</b>	<b>K</b> 135021  <b>x28</b>	<b>L</b> 000759 3x20  <b>x28</b>
<b>M</b> 208693 M6x16  <b>x4</b>	<b>N</b> 007086 M6  <b>x4</b>	<b>O</b> 161423  <b>x6</b>	<b>P</b> 235594 6.3x16  <b>x12</b>	<b>Q</b> 010942 4x16  <b>x12</b>	<b>R</b> 310591  <b>x4</b>
<b>S</b> 002704 M4x20  <b>x4</b>	<b>T</b> 092070  <b>x8</b>	<b>U</b> 009956  <b>x8</b>	<b>V</b> 170390  <b>x2</b>	<b>W</b> 000762 3.5x13  <b>x4</b>	<b>X</b> 221903 L500  <b>x2</b>
<b>Y</b> 098889  <b>x12</b>	<b>Z</b> 000763 3.5x16  <b>x28</b>	<b>AA</b> 101608 7x50  <b>x8</b>			

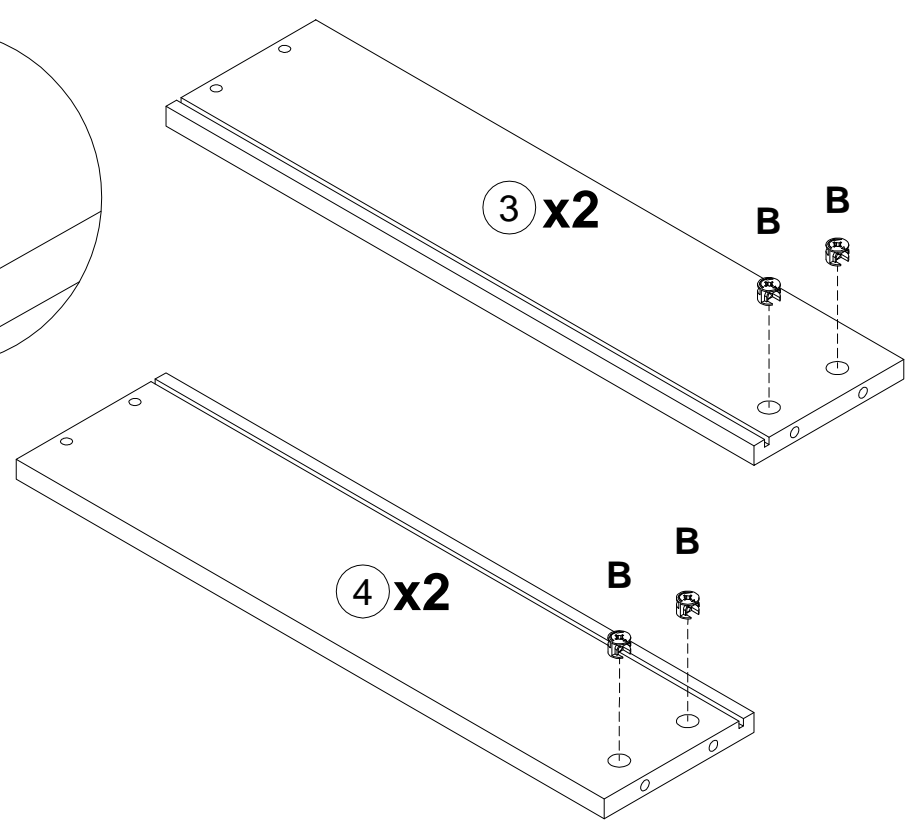
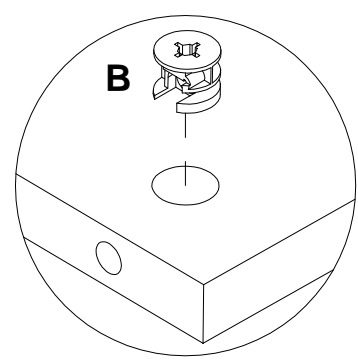
5

221903 X L500  
x2



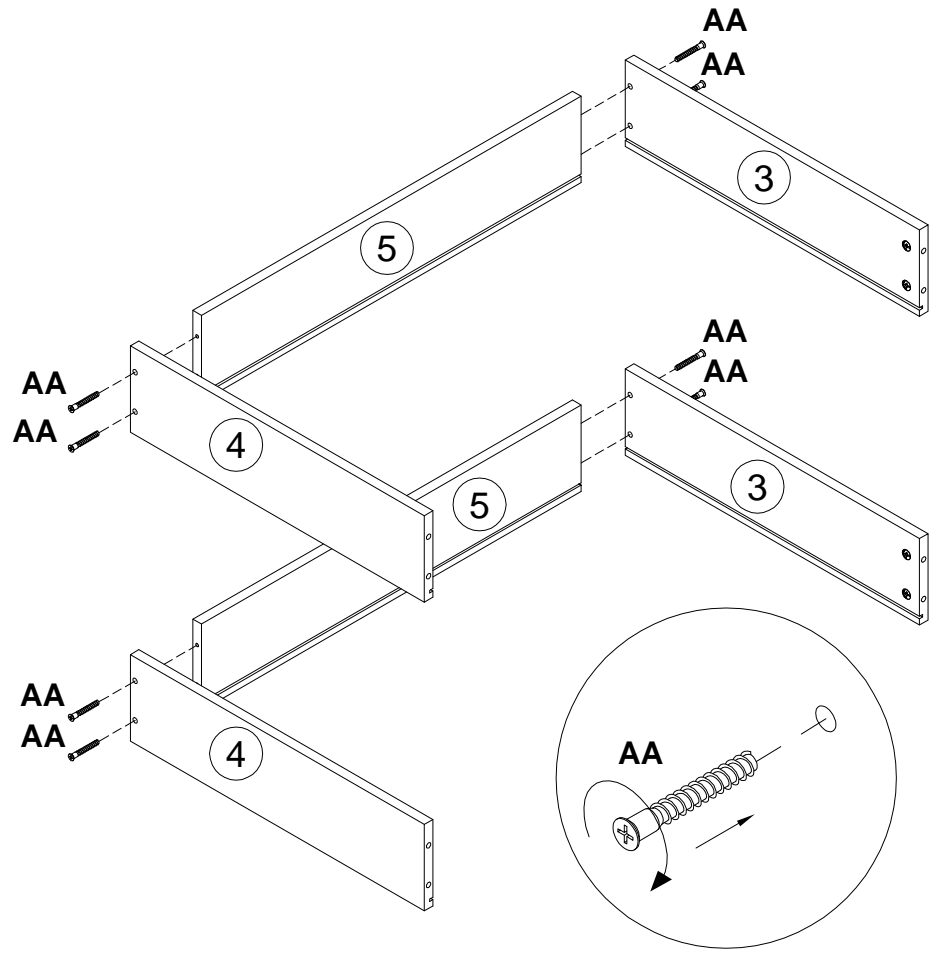
6

000146 B 15x12  
x8

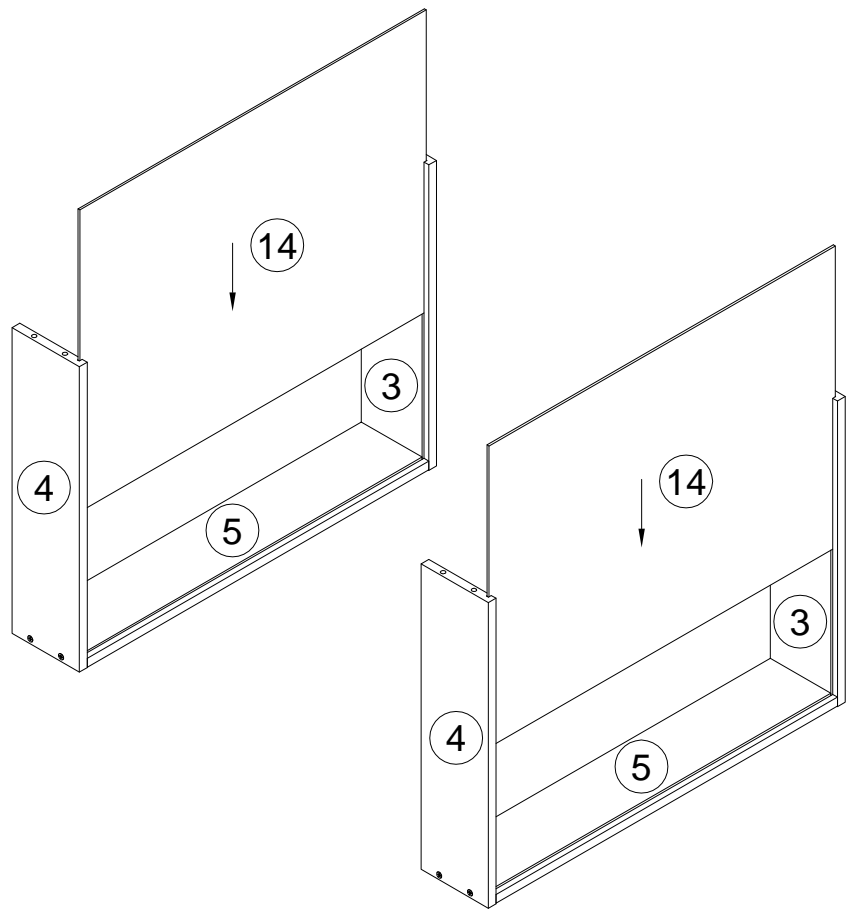


7

AA 7x50  
101608 x8



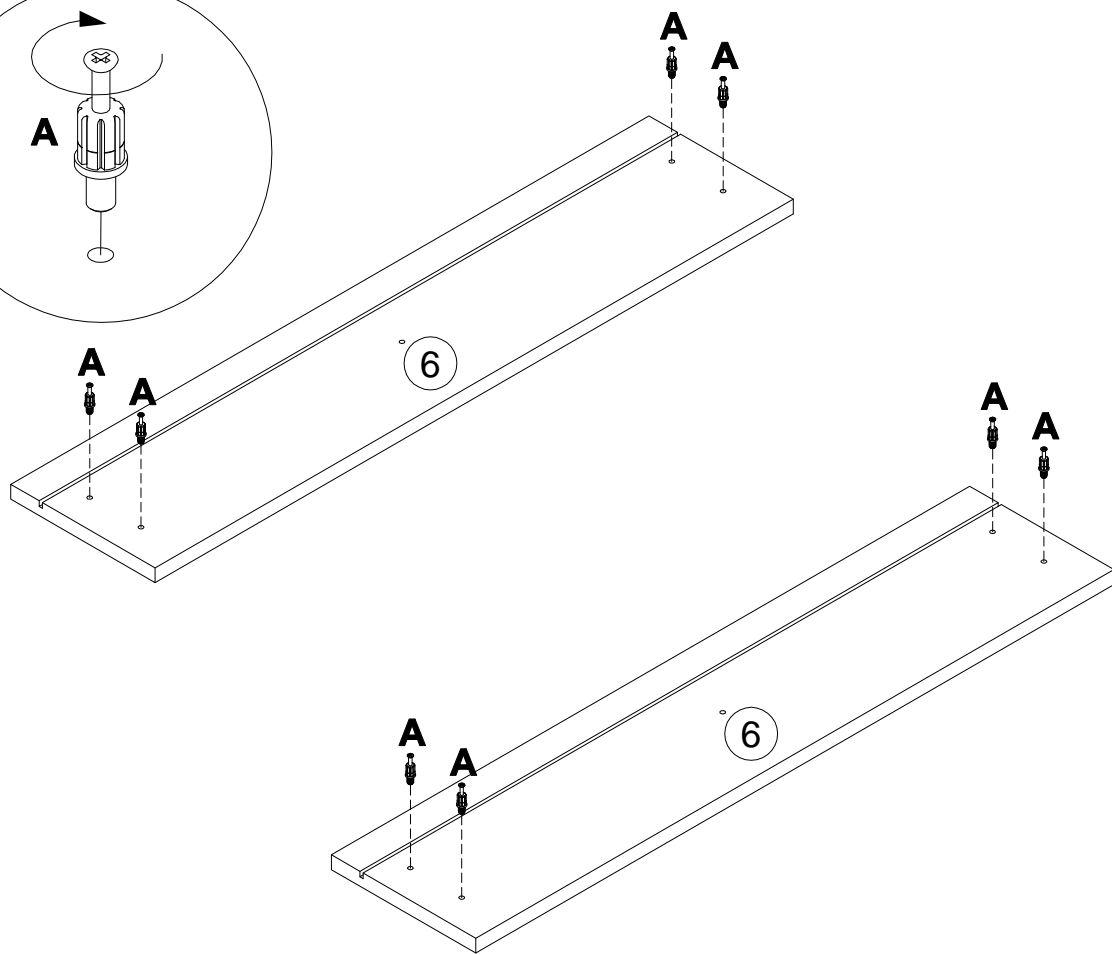
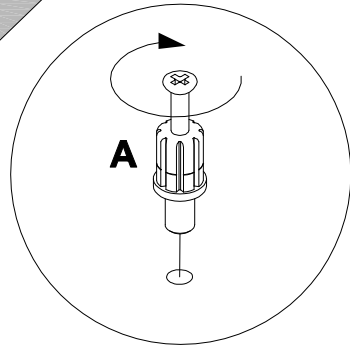
8



6

9

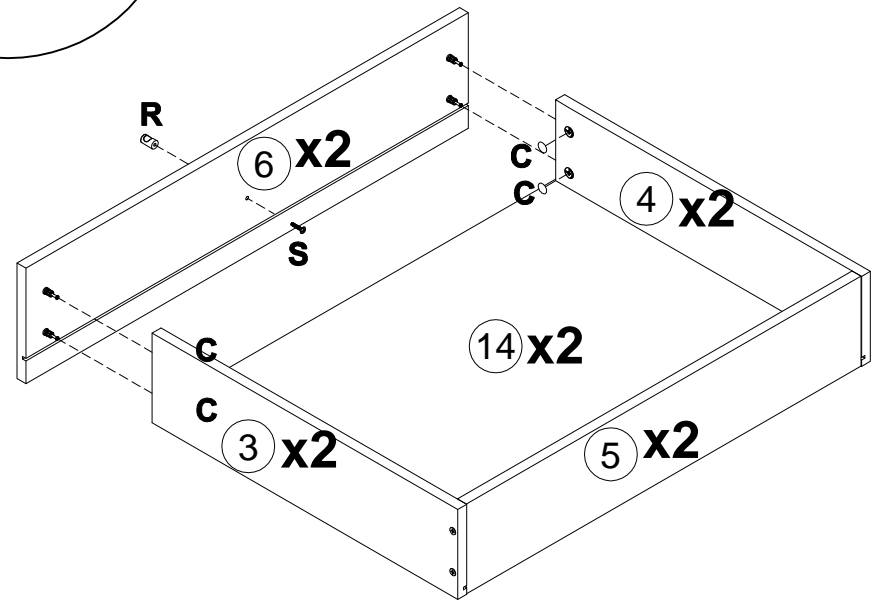
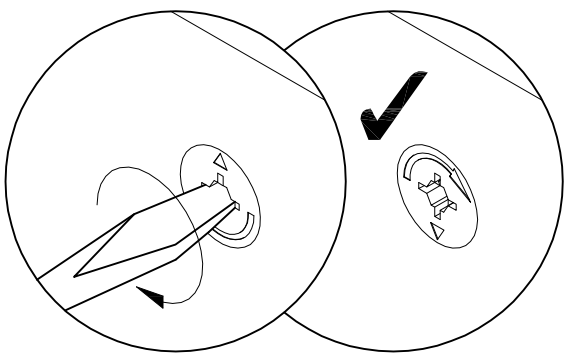
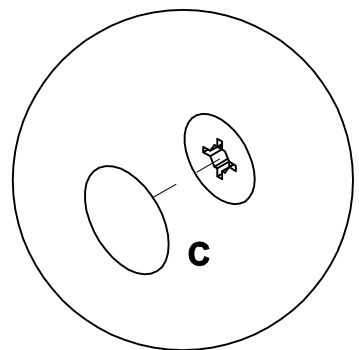
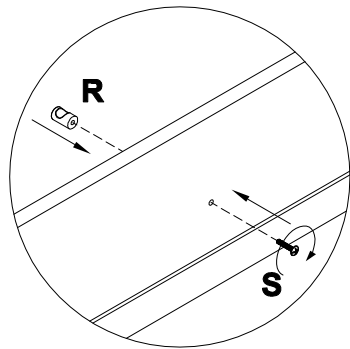
A  
090913 7x32  
x8



10

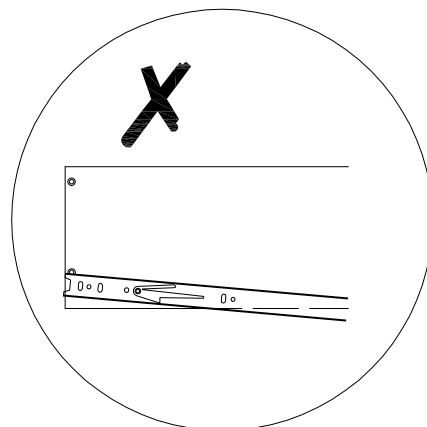
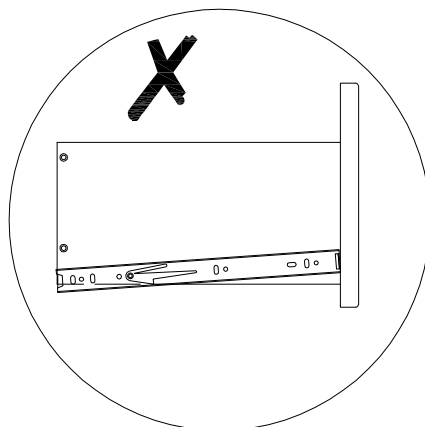
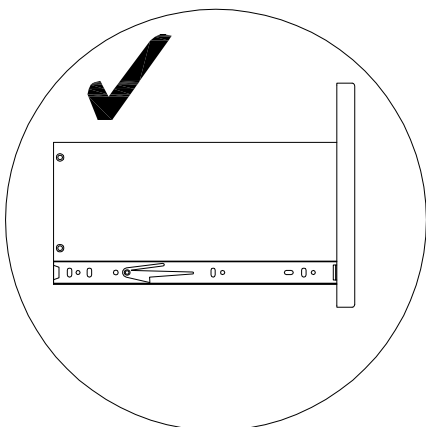
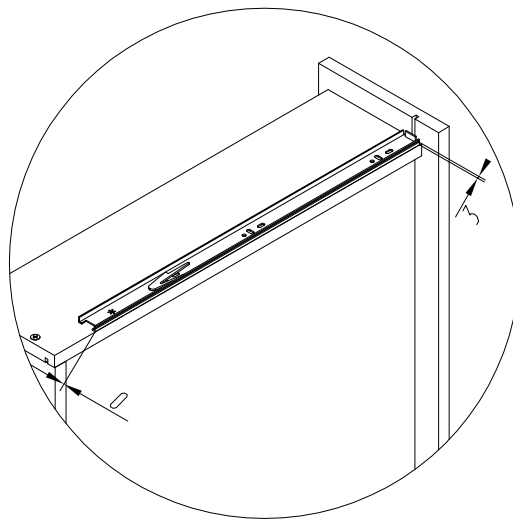
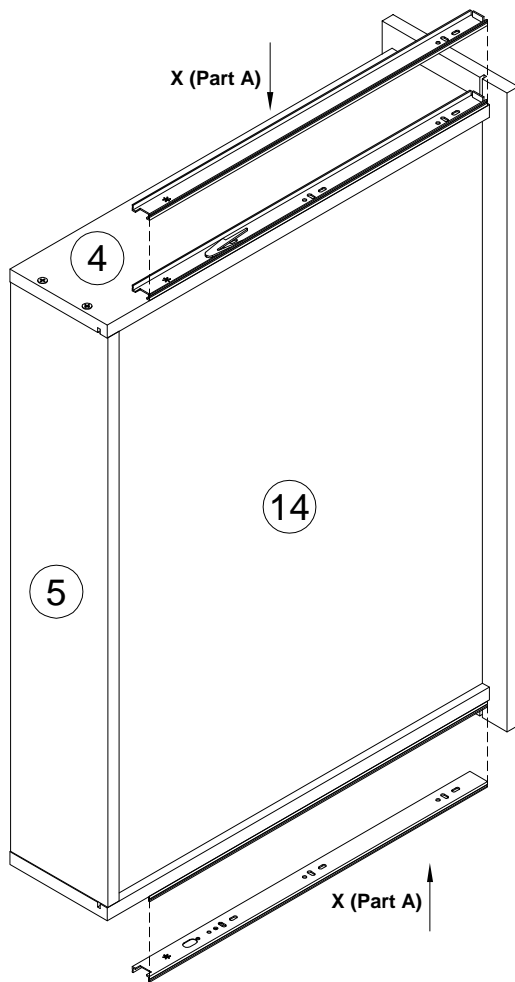
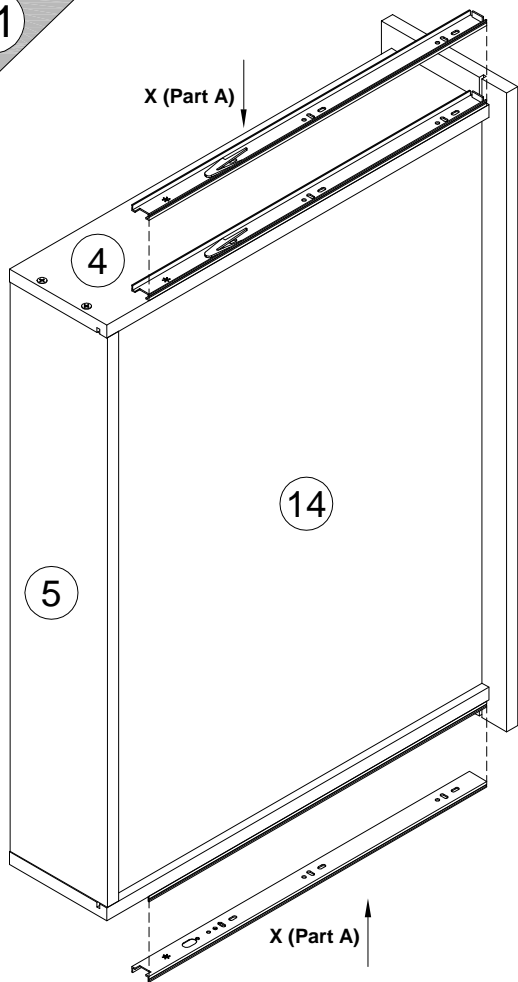
x2

C 100640 20x0.5 x8  
R 310591 x2  
S 002704 M4x20 x2





11

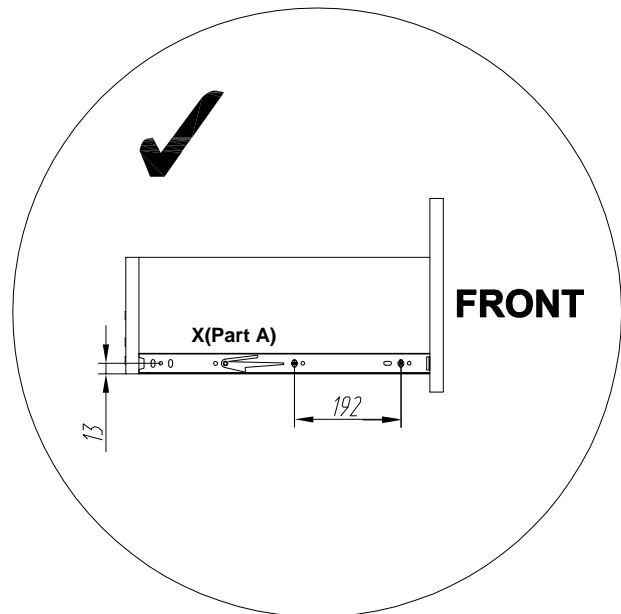
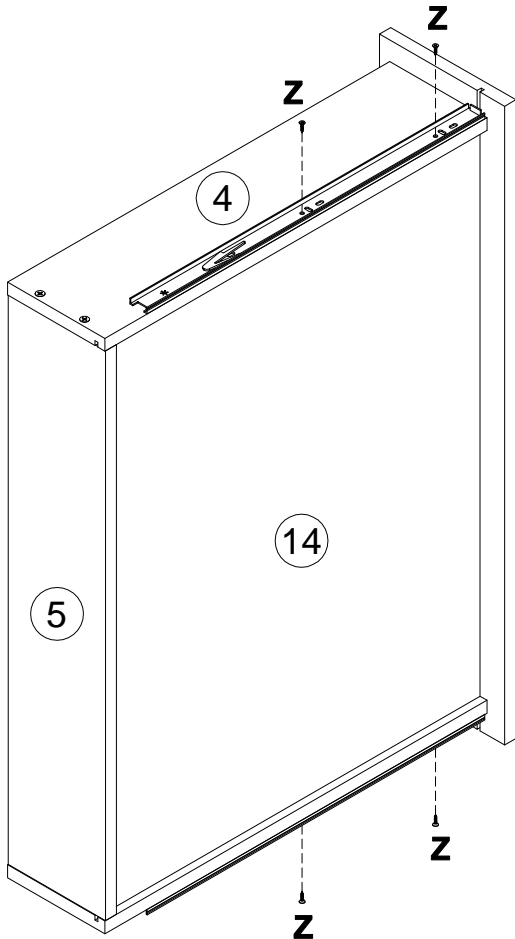
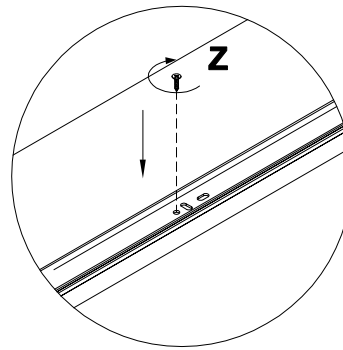
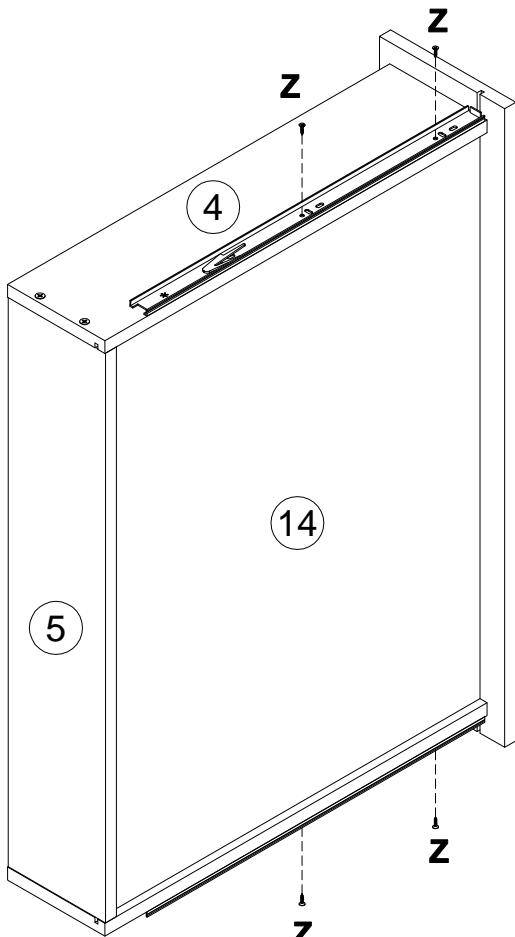
X  
221903 L500  
x2



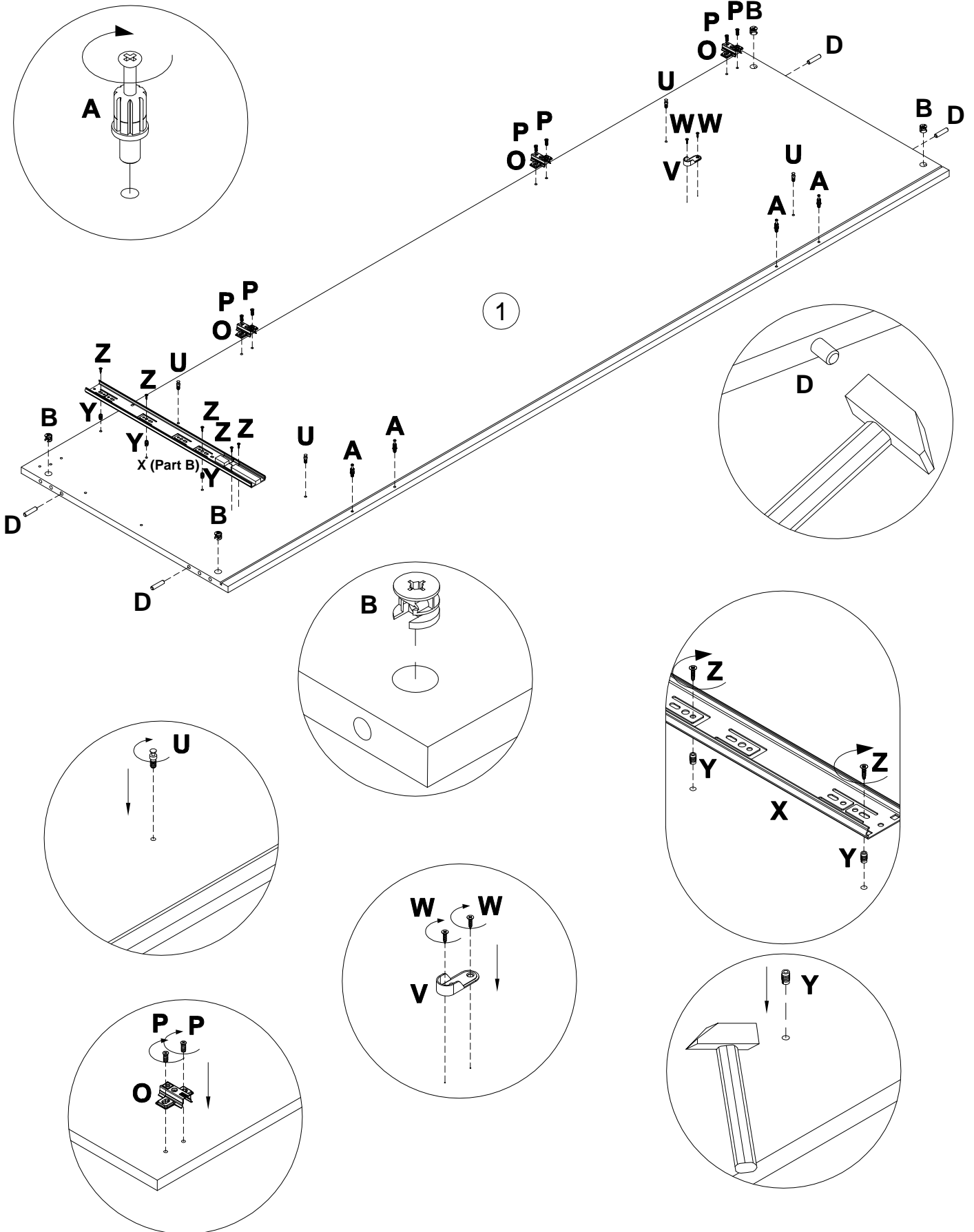


12

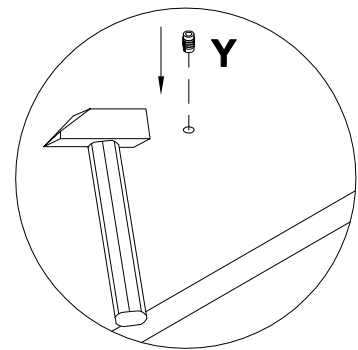
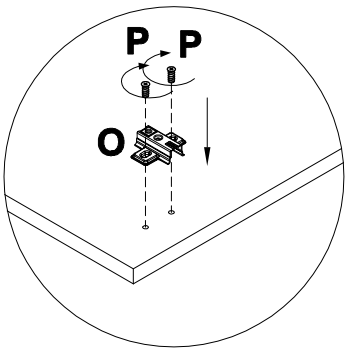
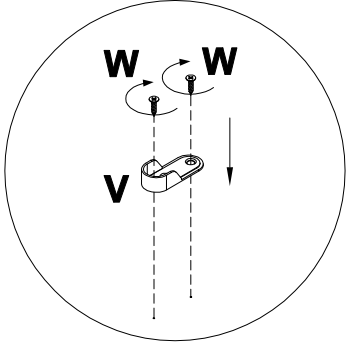
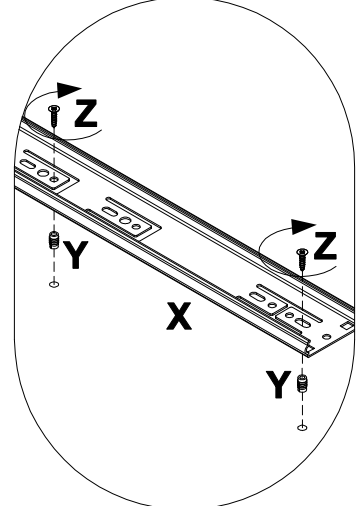
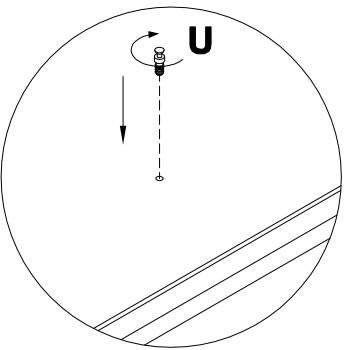
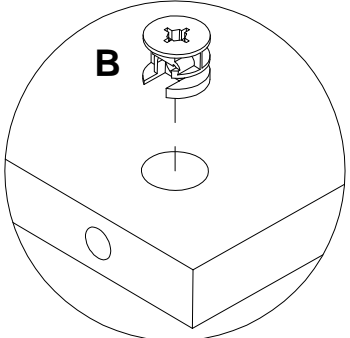
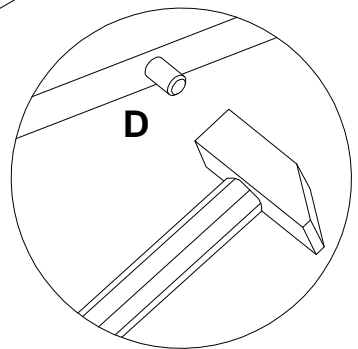
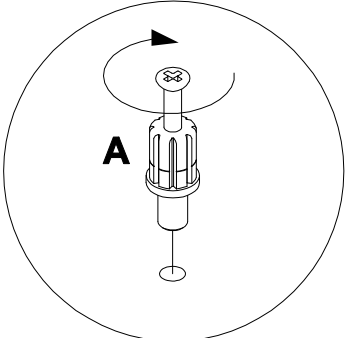
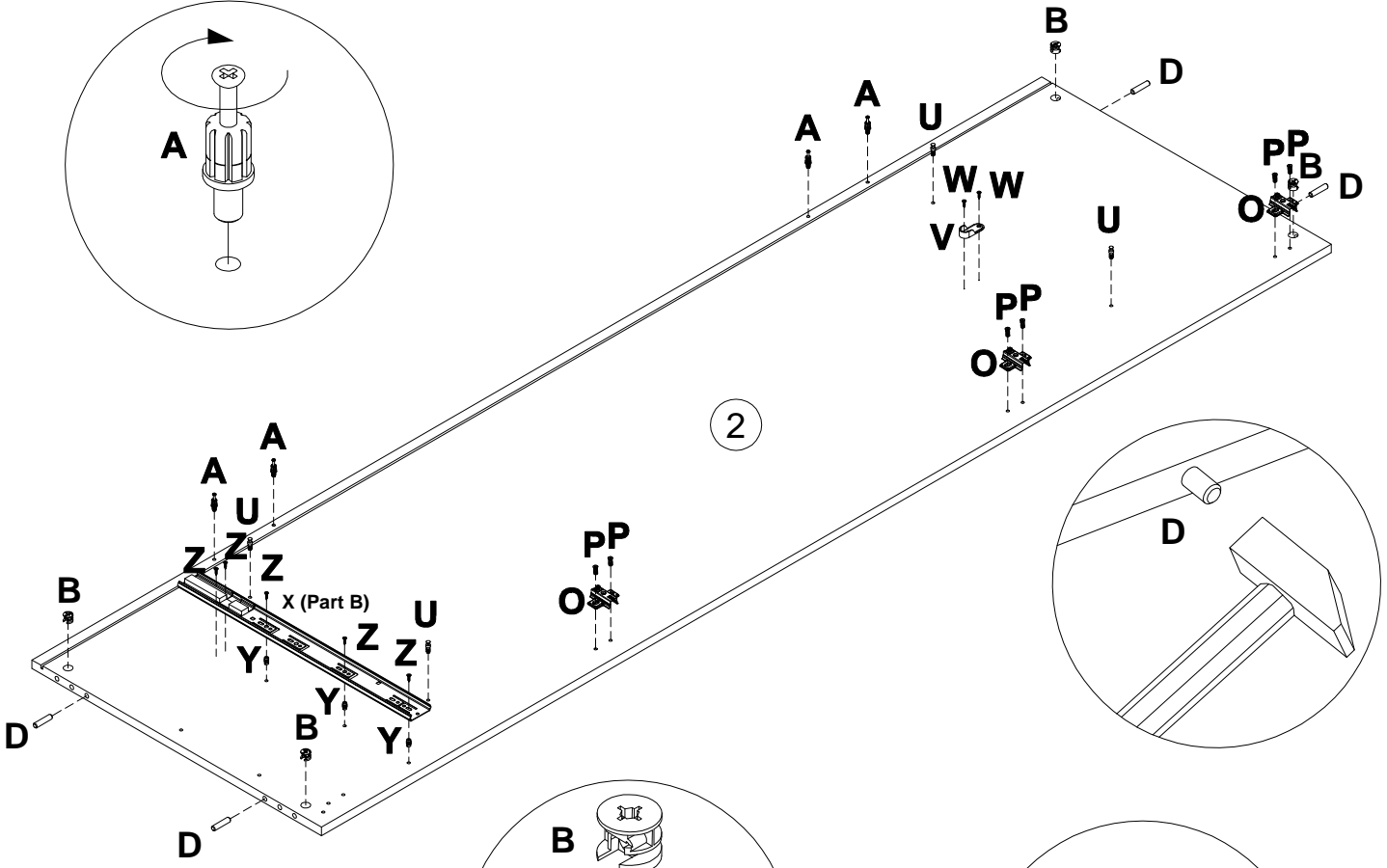
X	L500	Z	3.5x16
221903		000763	
	x2		x8



<b>A</b> 090913 7x32 x4	<b>B</b> 000146 15x12 x4	<b>D</b> 000151 8x35 x4	<b>O</b> 161423 x3	<b>P</b> 235594 6.3x16 x6	<b>U</b> 009956 x4
<b>V</b> 170390 x1	<b>W</b> 000762 3.5x13 x2	<b>X</b> 221903 L500 x1	<b>Y</b> 098889 x3	<b>Z</b> 000763 3.5x16 x5	

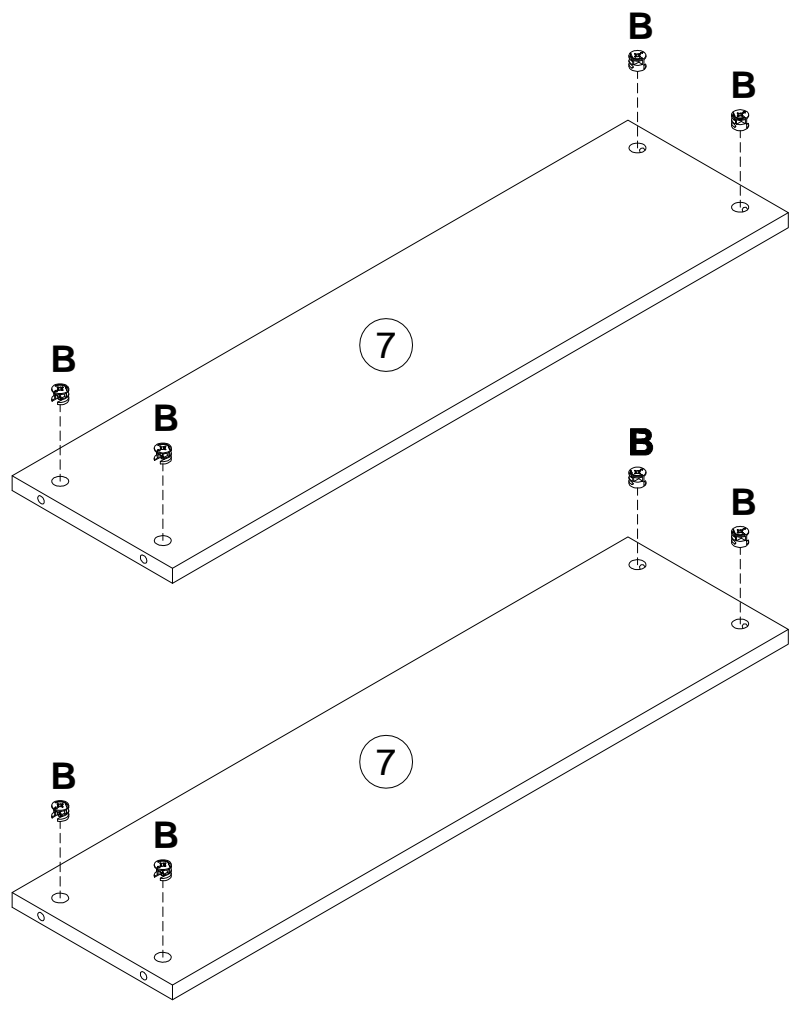
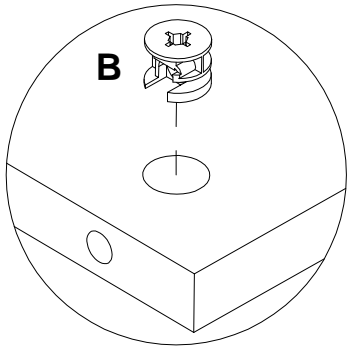


<b>A</b> 090913 7x32 x4	<b>B</b> 000146 15x12 x4	<b>D</b> 000151 8x35 x4	<b>O</b> 161423 x3	<b>P</b> 235594 6.3x16 x6	<b>U</b> 009956 x4
<b>V</b> 170390 x1	<b>W</b> 000762 3.5x13 x2	<b>X</b> 221903 L500 x1	<b>Y</b> 098889 x3	<b>Z</b> 000763 3.5x16 x5	

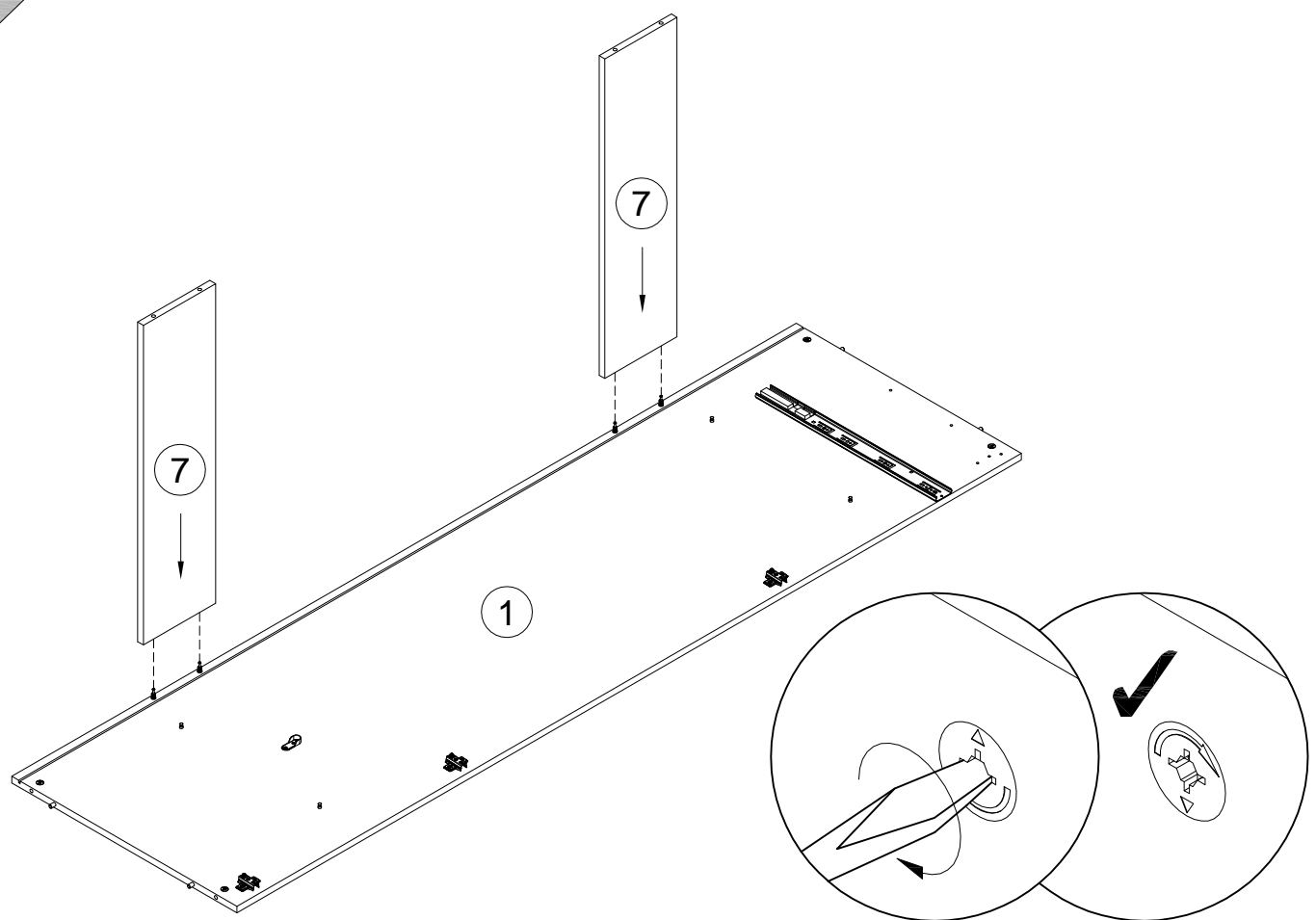


15

000146 B 15x12 x8

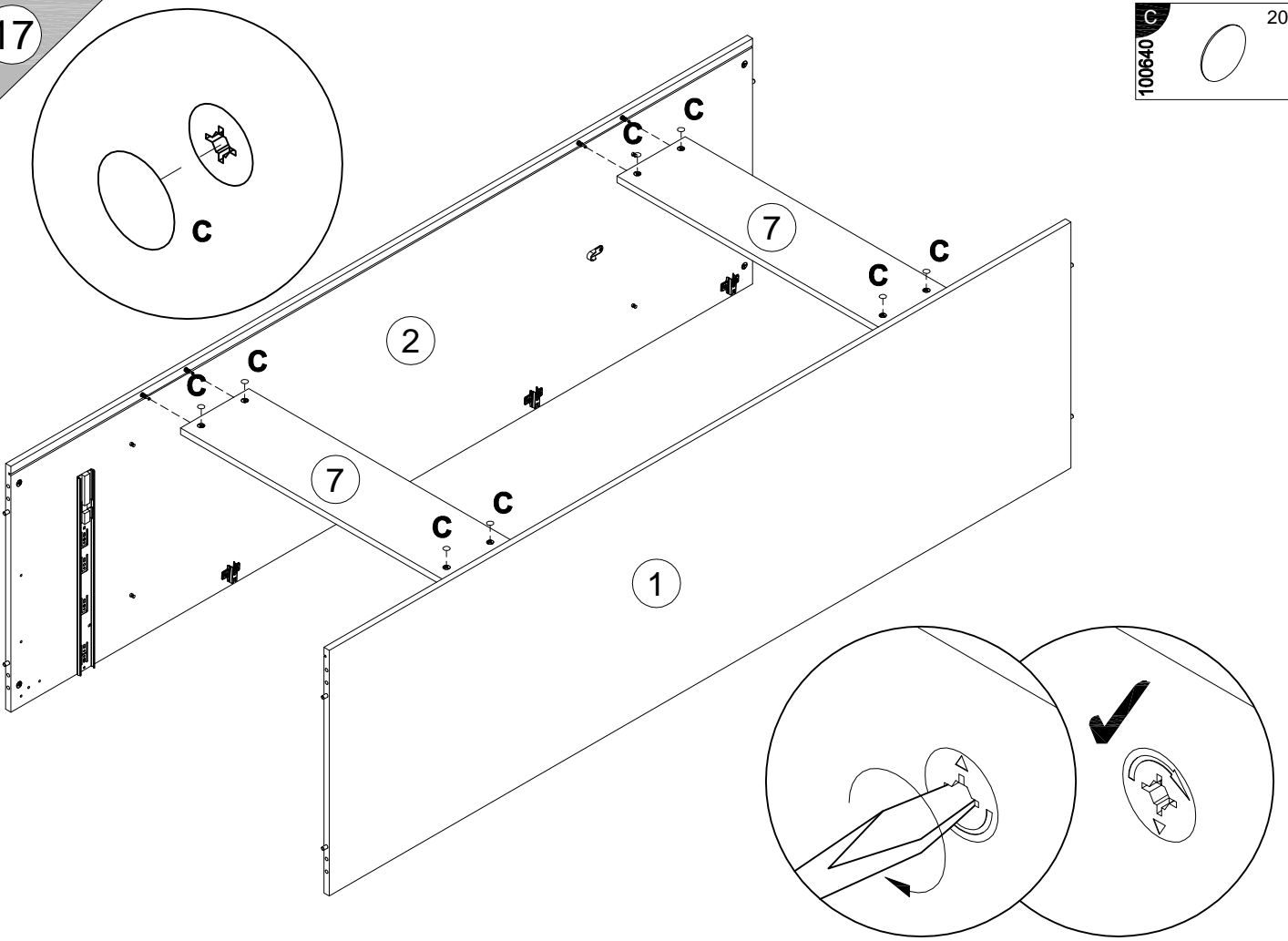


16



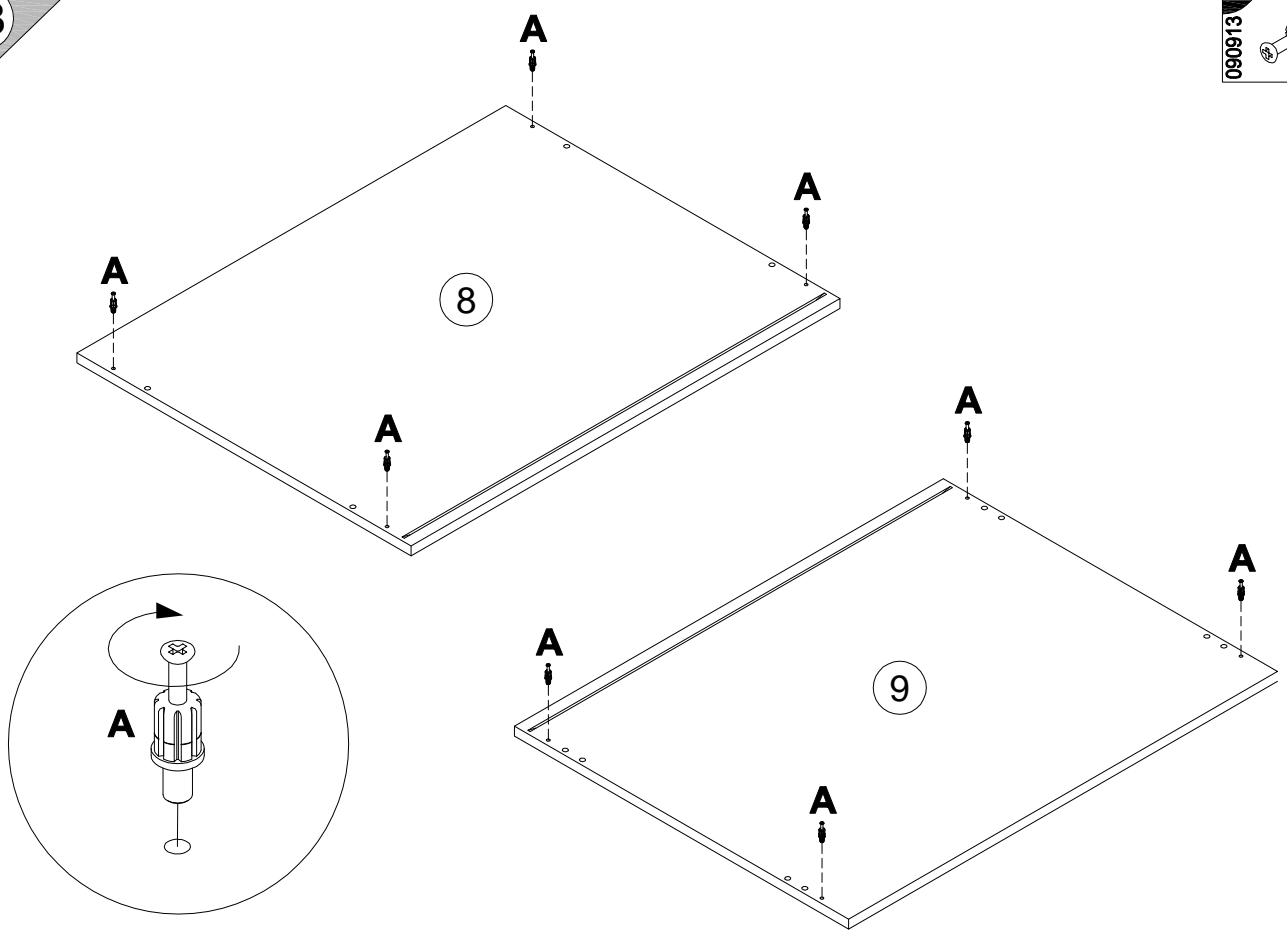
17

100640 20x0.5 x8



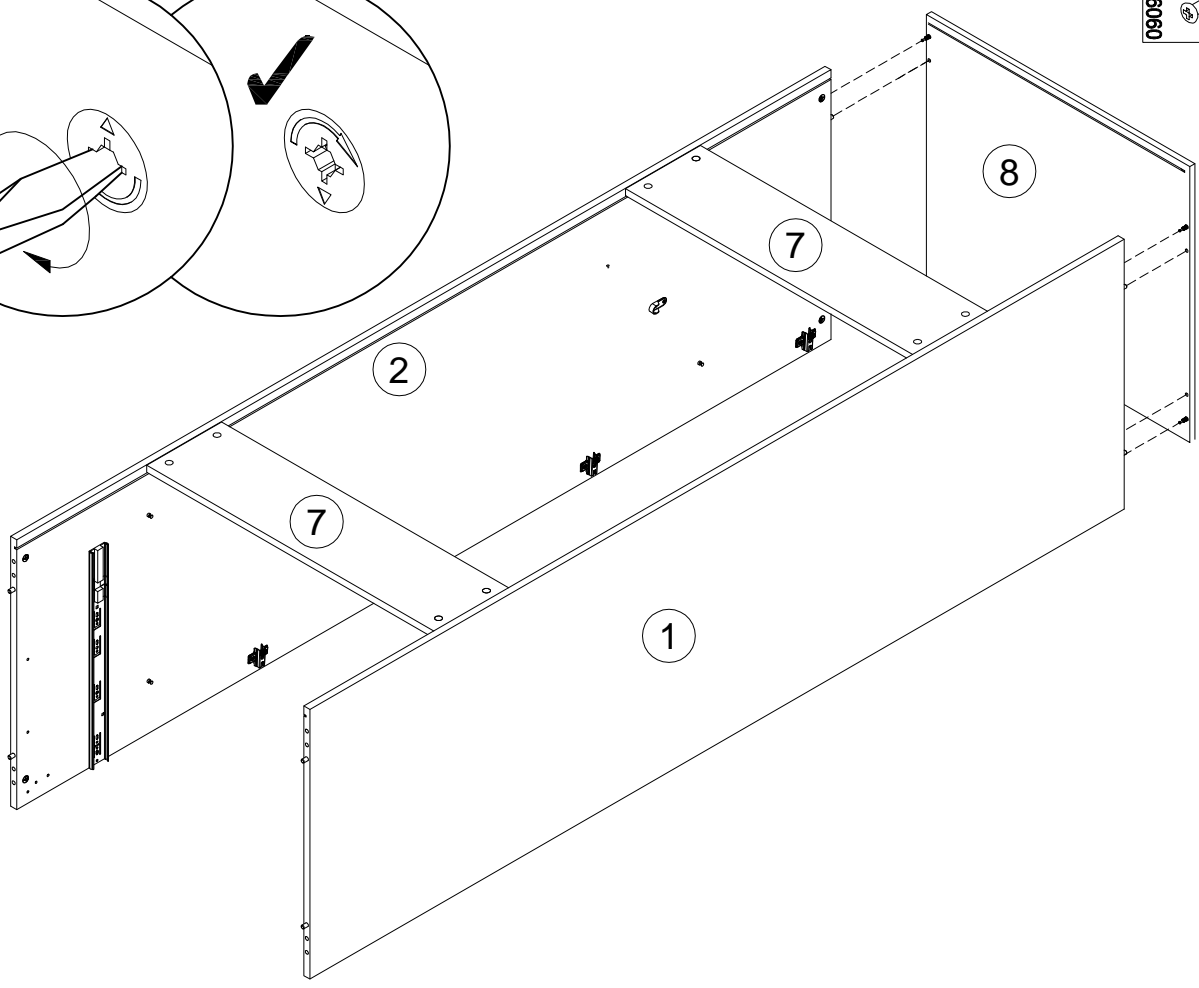
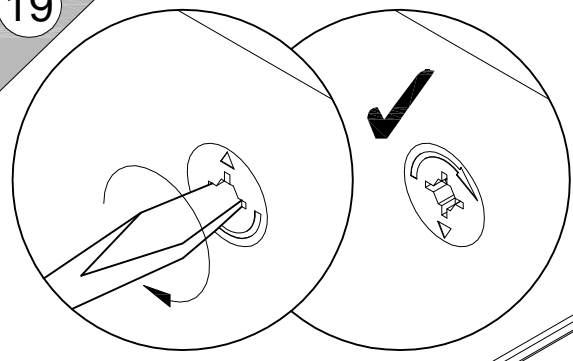
18

090913 7x32 x8

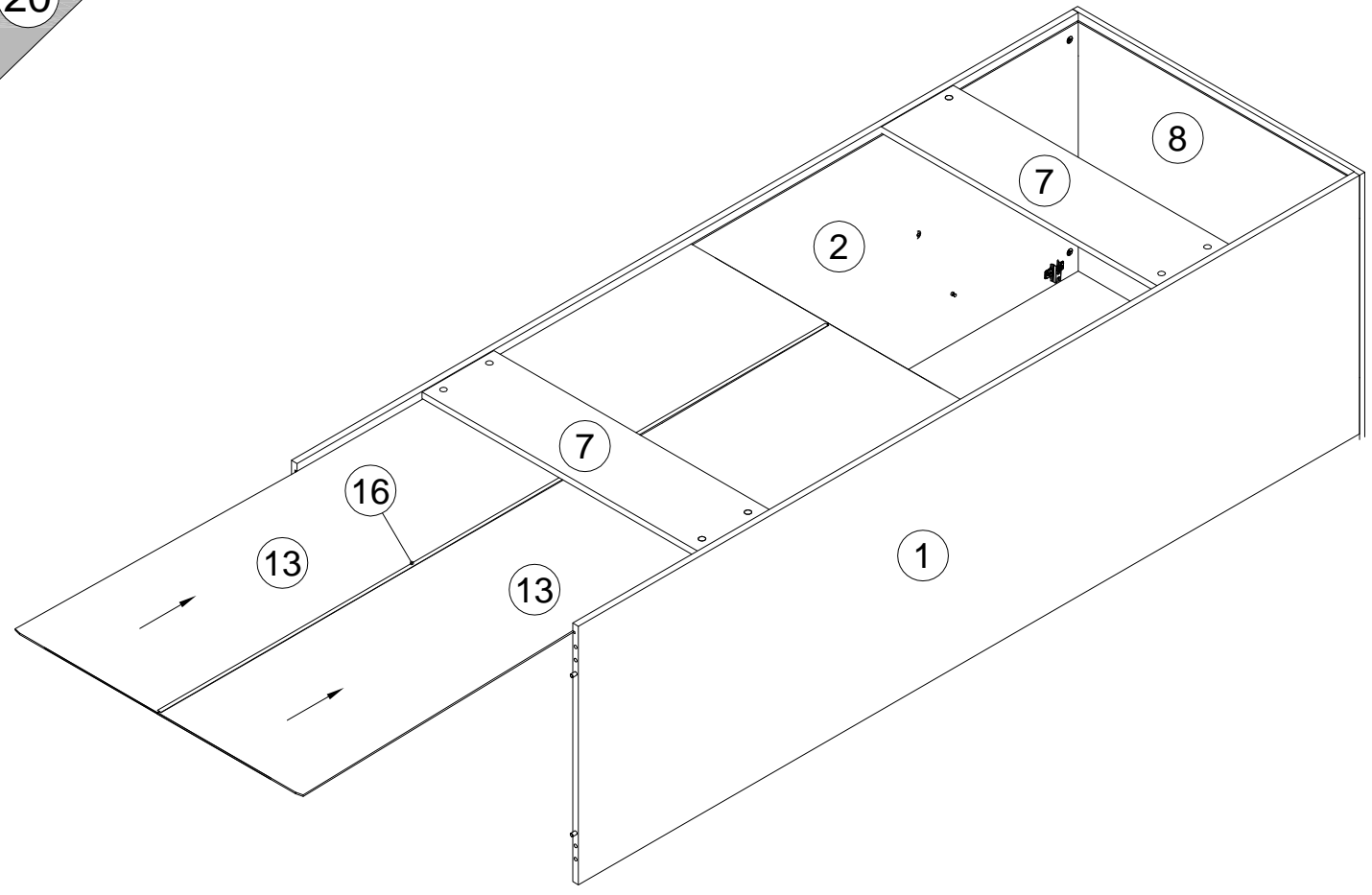


19

A  
090913 7x32  
x8


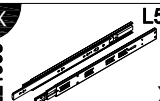
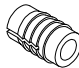



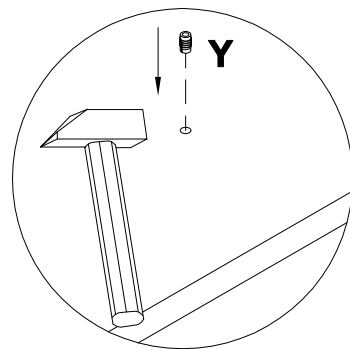
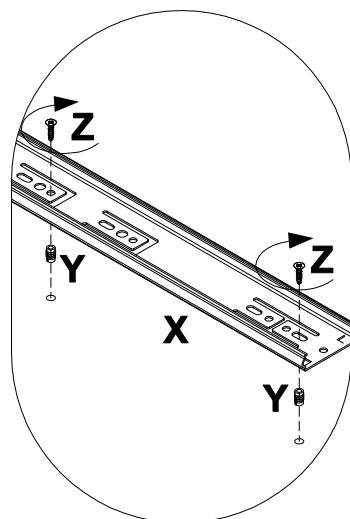
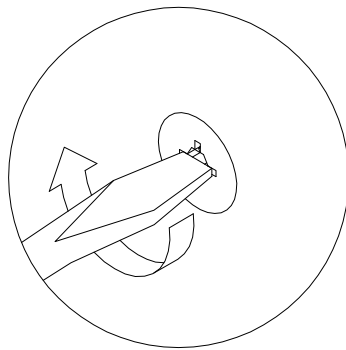
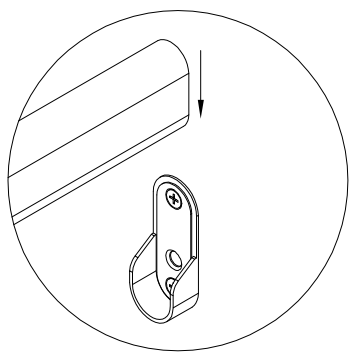
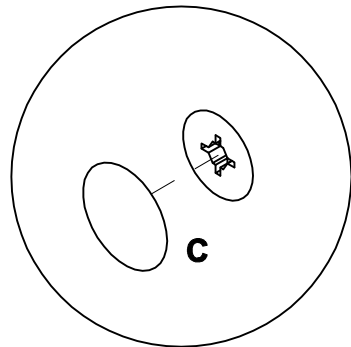
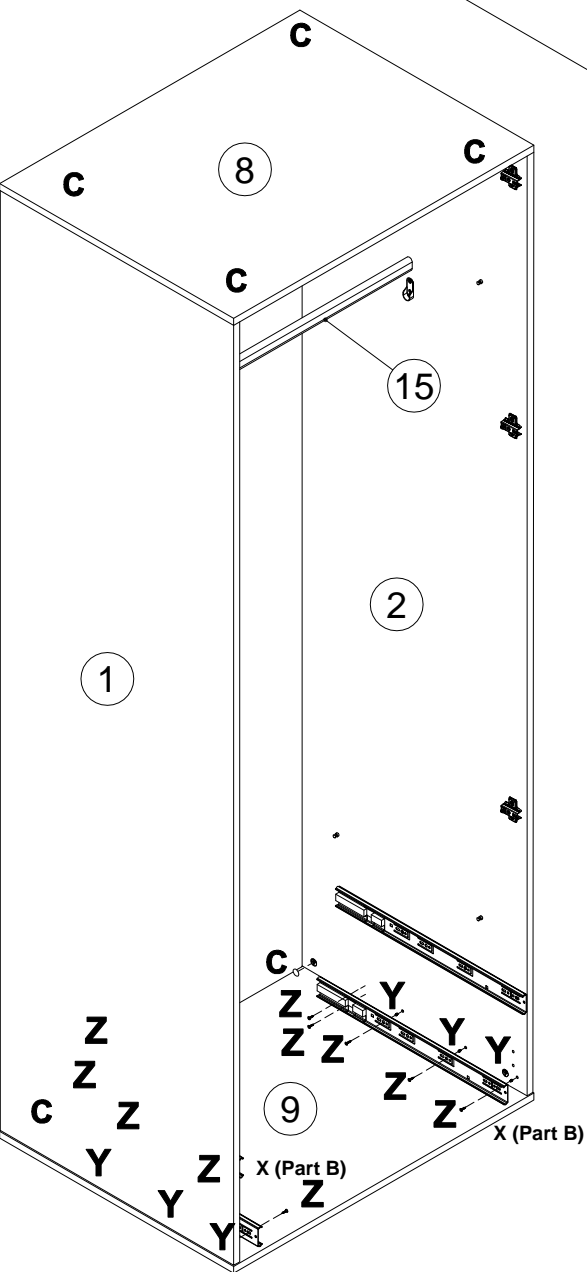
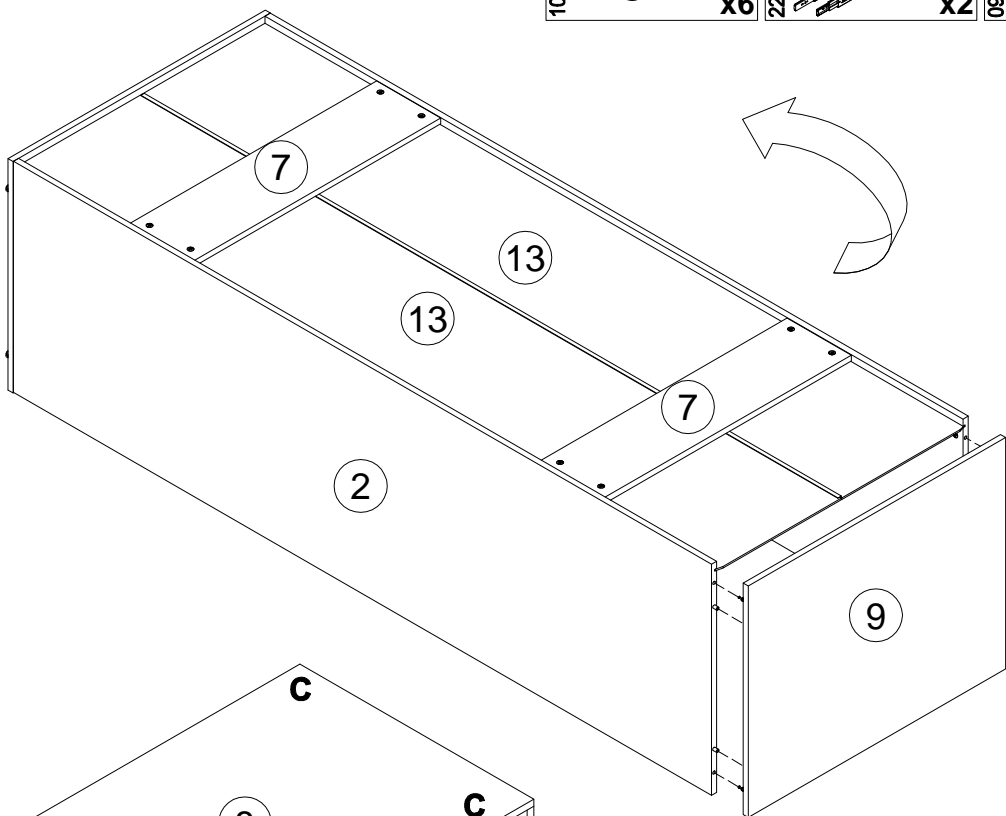
20



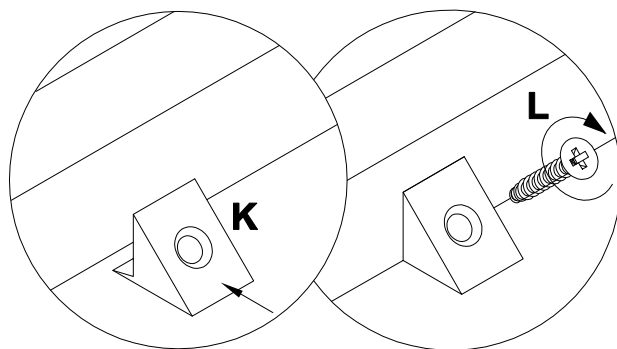
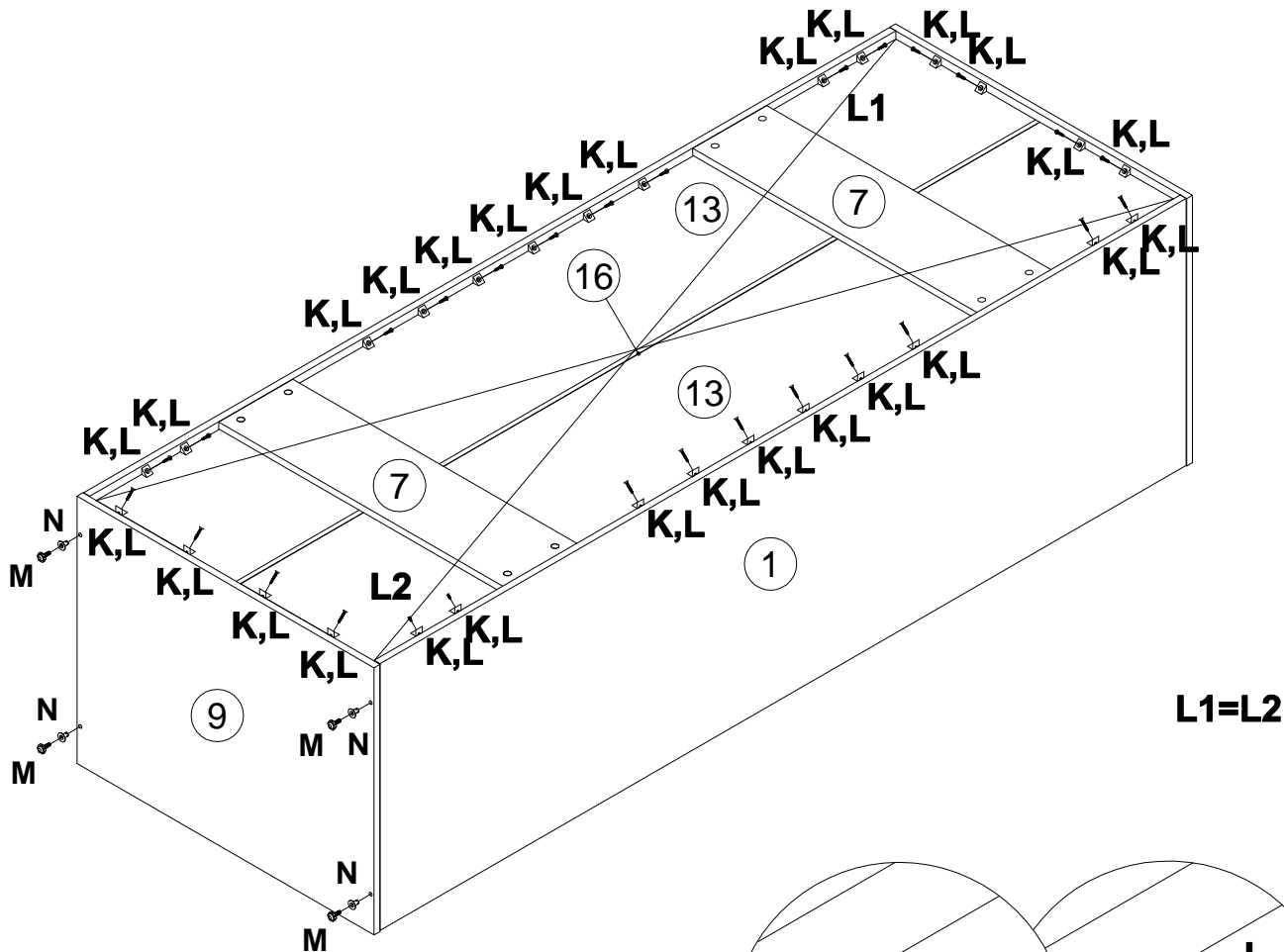
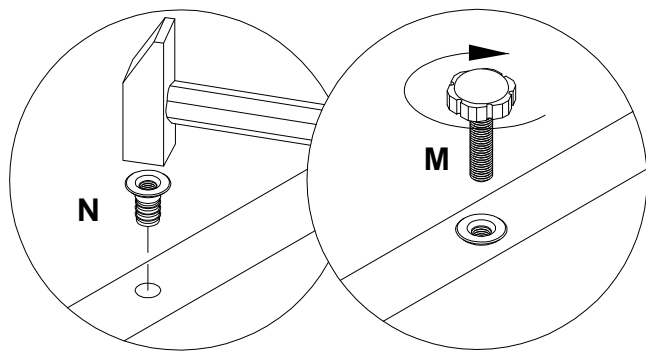
14

21

<b>C</b> 100640		20x0.5	<b>X</b> 221903		L500	<b>Y</b> 098889		x6	<b>Z</b> 000763		3.5x16	x10
--------------------	--	--------	--------------------	---	------	--------------------	--	----	--------------------	--	--------	-----

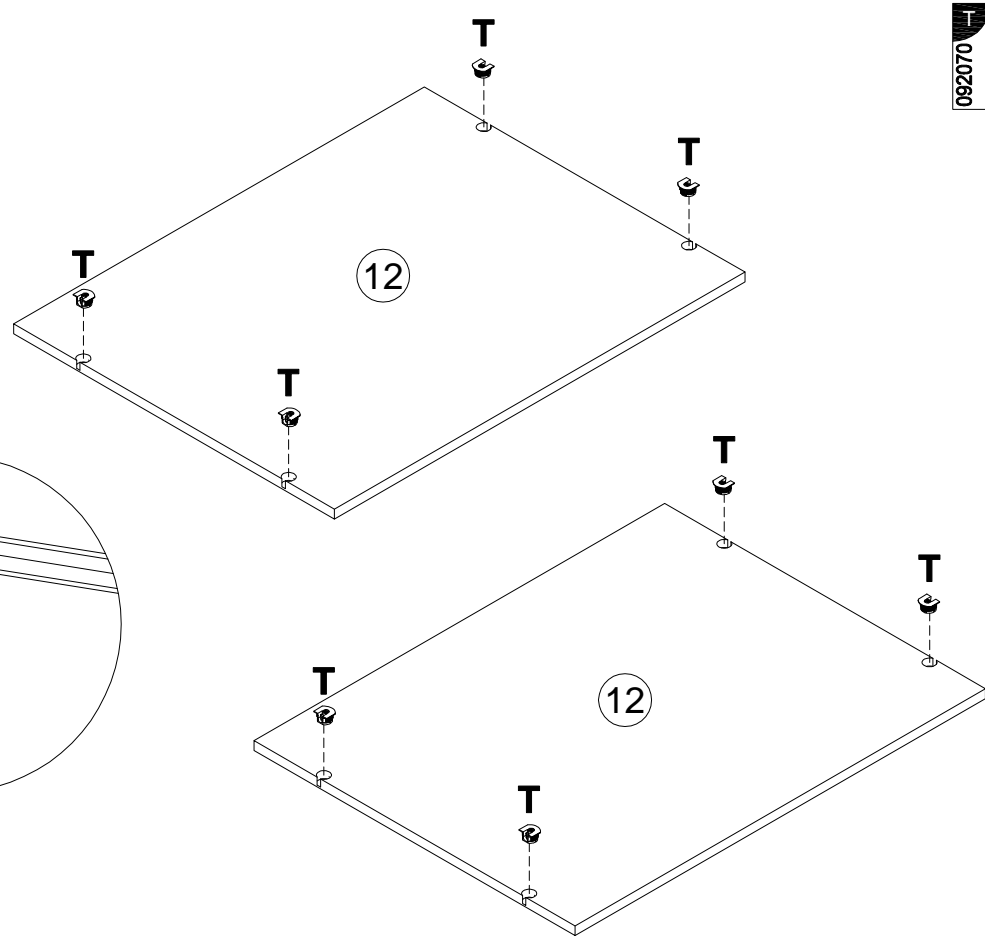
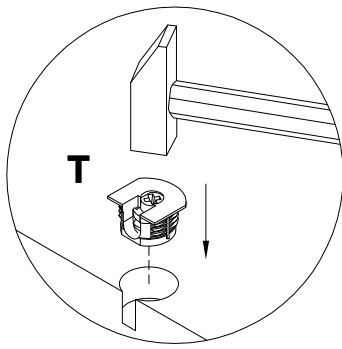
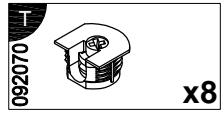


<b>K</b> 135021 x28		<b>L</b> 000759 x28	3x20 	<b>M</b> 208693 x4	M6x16 	<b>N</b> 007086 x4	M6 
---------------------------	--	---------------------------	---	--------------------------	---	--------------------------	--

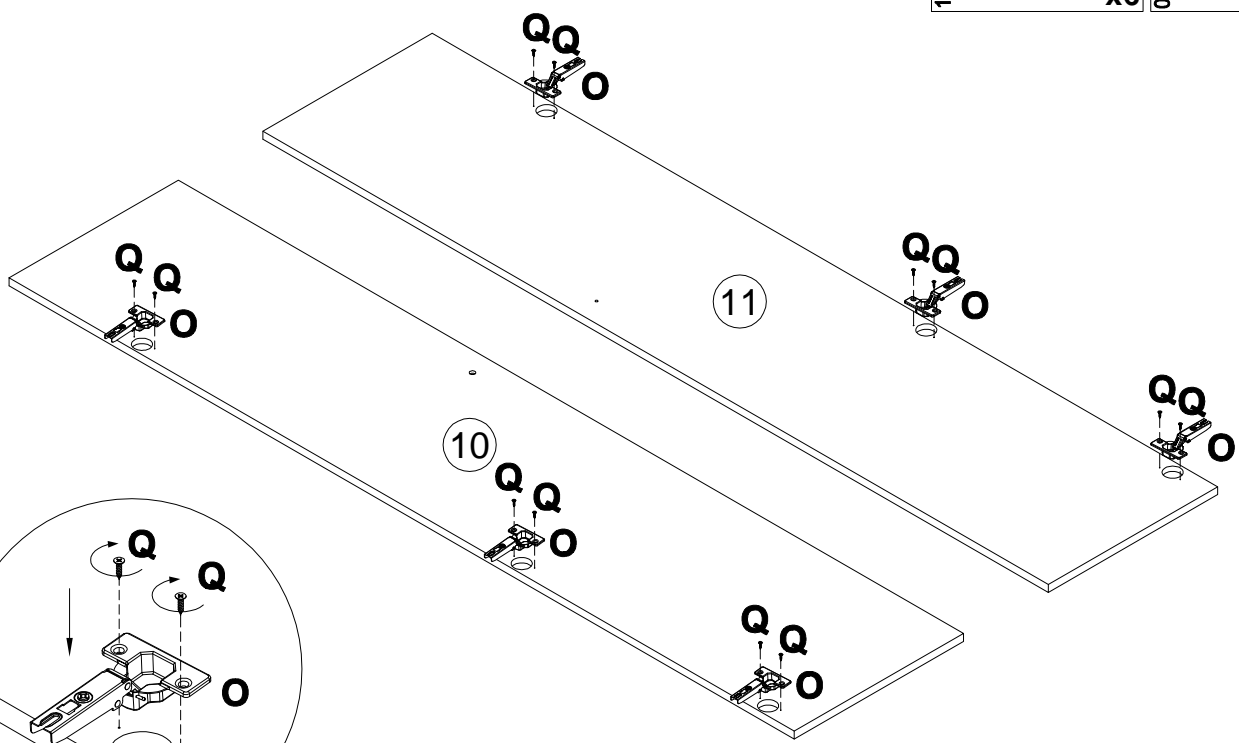
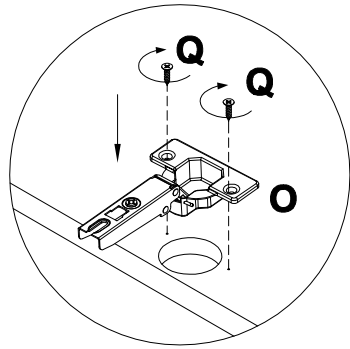
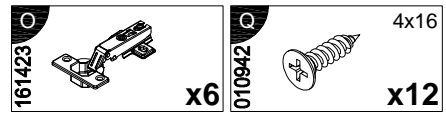




23



24

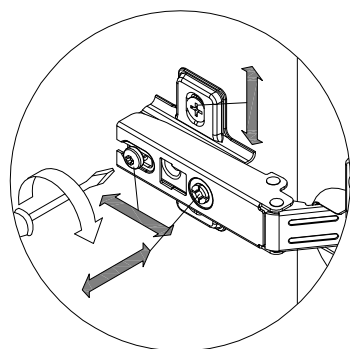
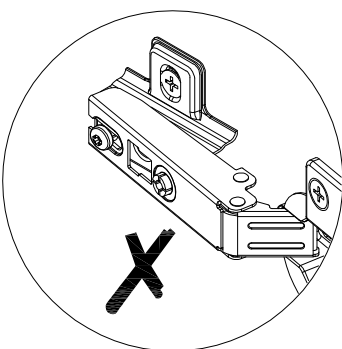
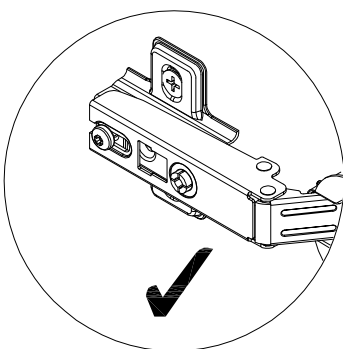
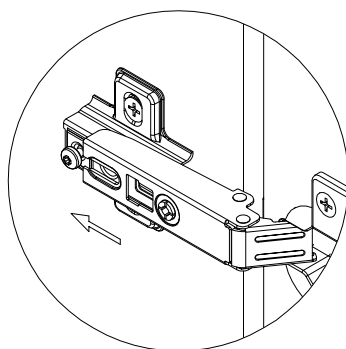
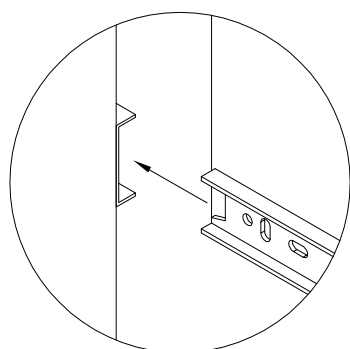
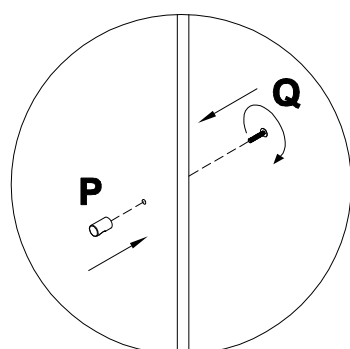
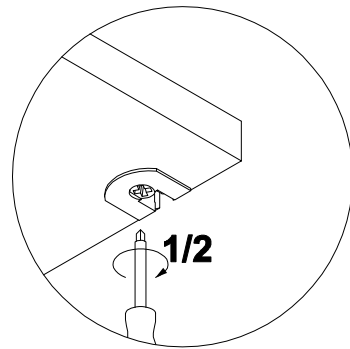
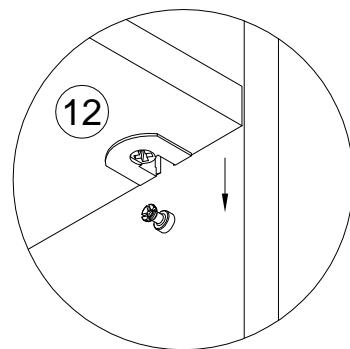
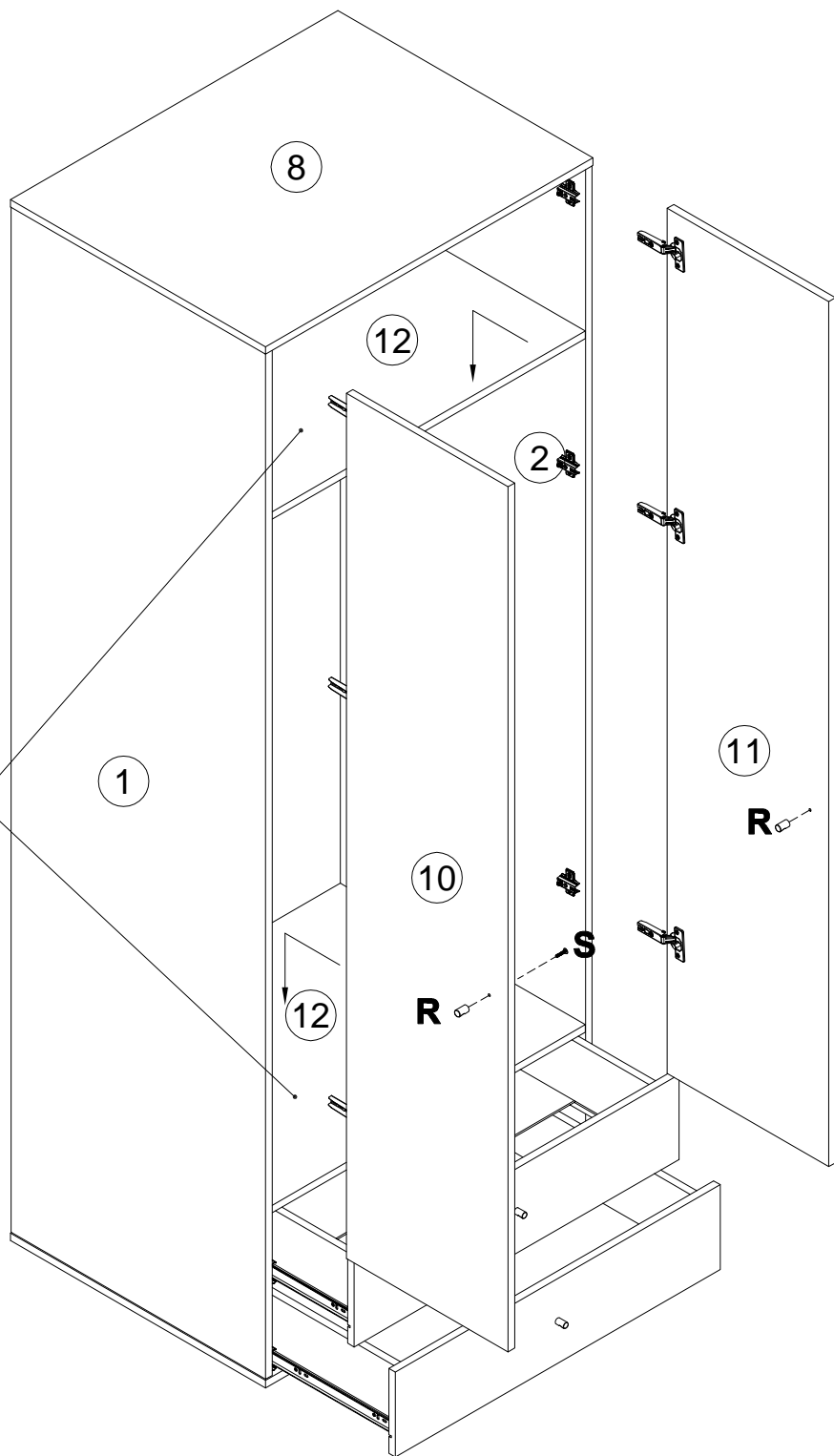


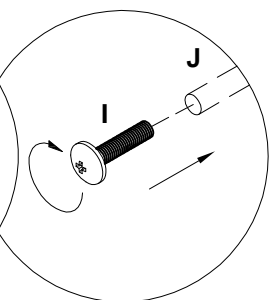
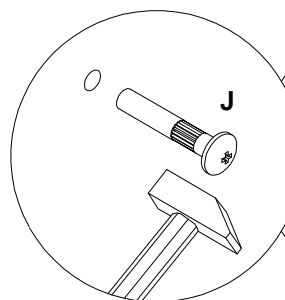
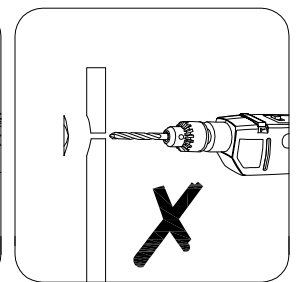
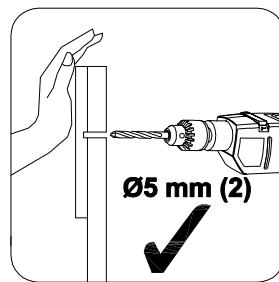
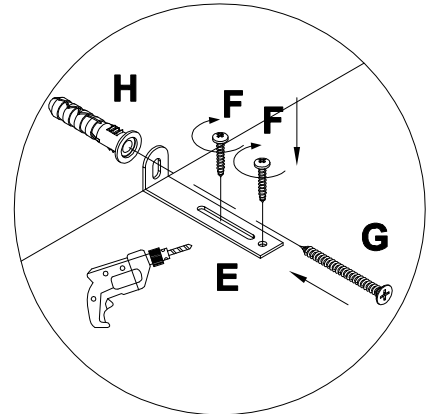
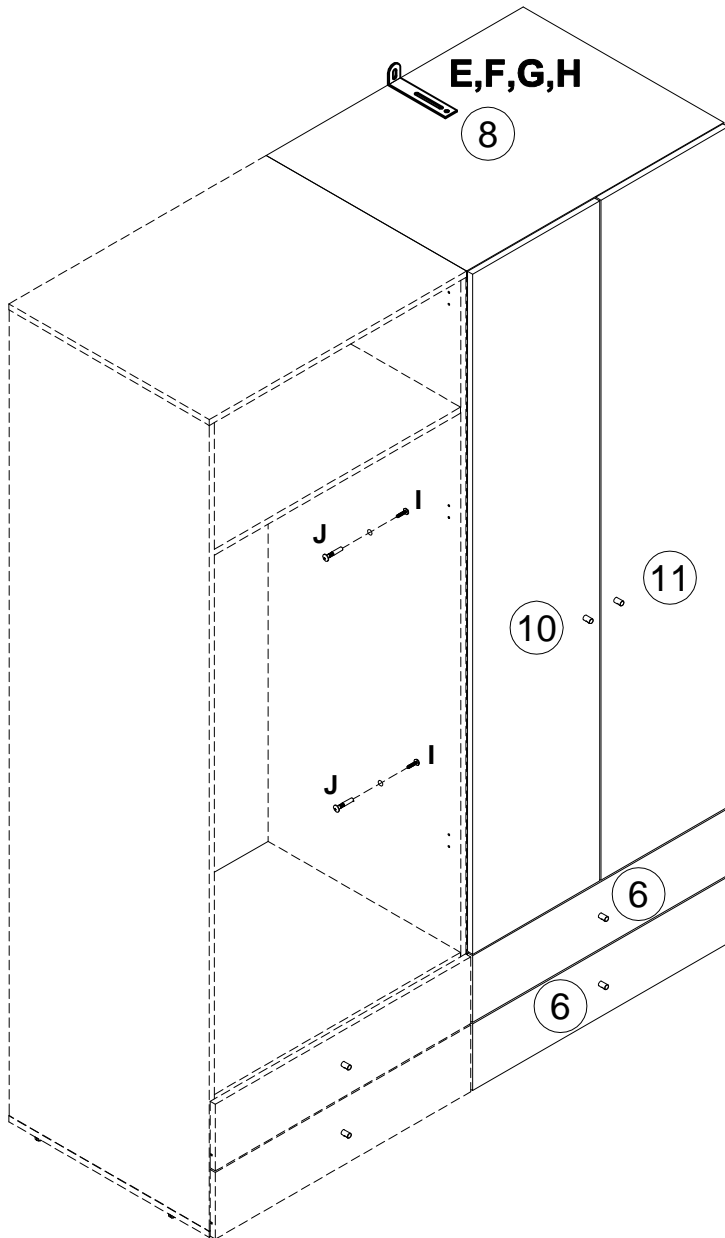
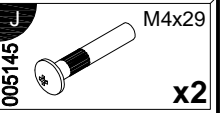
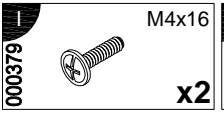
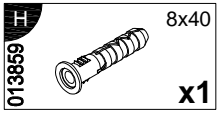
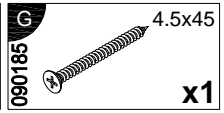
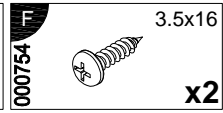
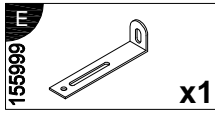


x4



x4





## Инструкция по уходу за мебелью и правила эксплуатации

1. Мебель рекомендуется эксплуатировать в бытовых помещениях с температурой воздуха не ниже +2 °С и относительной влажностью 45-70%.
2. Мебель должна быть защищена от воздействия прямых солнечных лучей, так как это вредит внешнему виду изделий и может изменить цвет поверхности.
3. Не следует ставить на поверхность мебели горячие предметы.
4. Случайно попавшую на поверхность изделия влагу, жидкость следует снять сухой тканью.
5. Удаление пыли с полированной или лакированной поверхности следует производить сухой тканью (фланель, миткаль).
6. Полированные и лакированные поверхности мебели рекомендуется освежать специально предназначенными для этого средствами.
7. Очищать стекла рекомендуется специальными составами, нанесенными на мягкую ткань.
8. Не допускается применение соды, стиральных порошков, абразивных паст, порошков и прочих, не предназначенных для ухода за изделиями мебели препаратов.

В связи с постоянной работой, направленной на улучшение потребительских свойств мебели, предприятие-изготовитель оставляет за собой право на изменения конструкции, не влияющие на качество и внешний вид изделия.