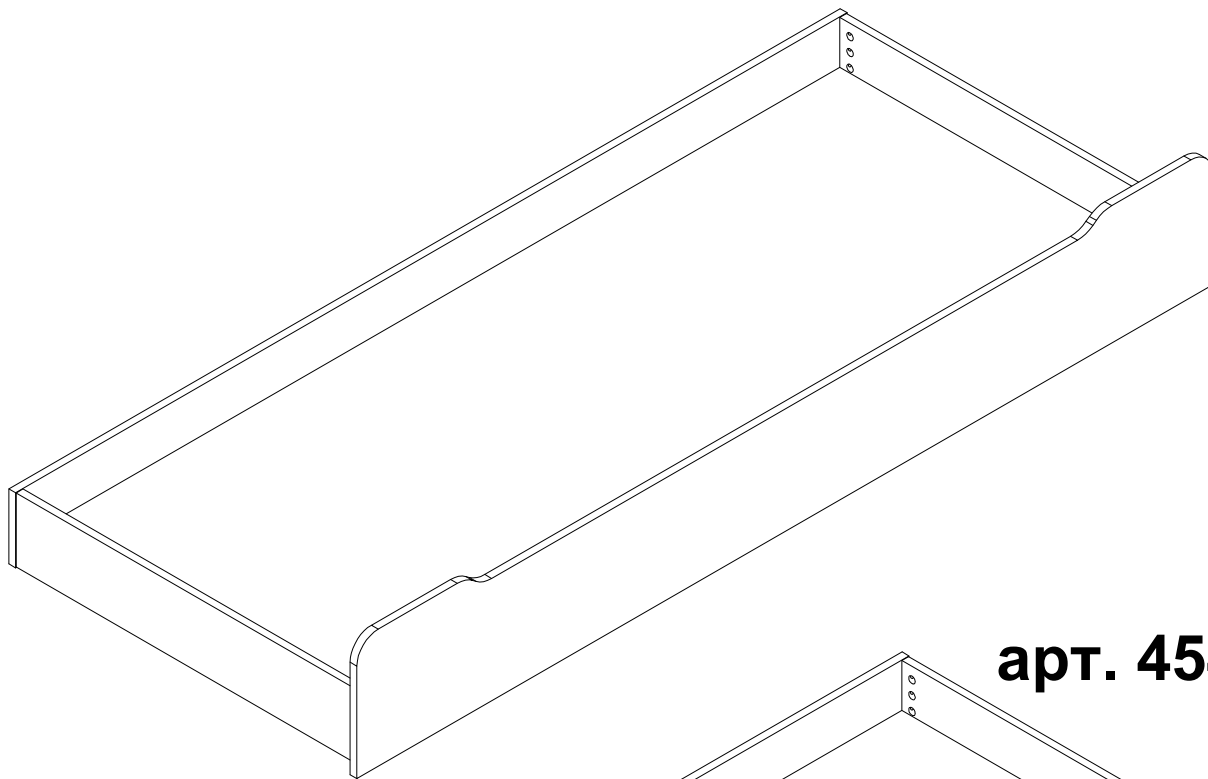
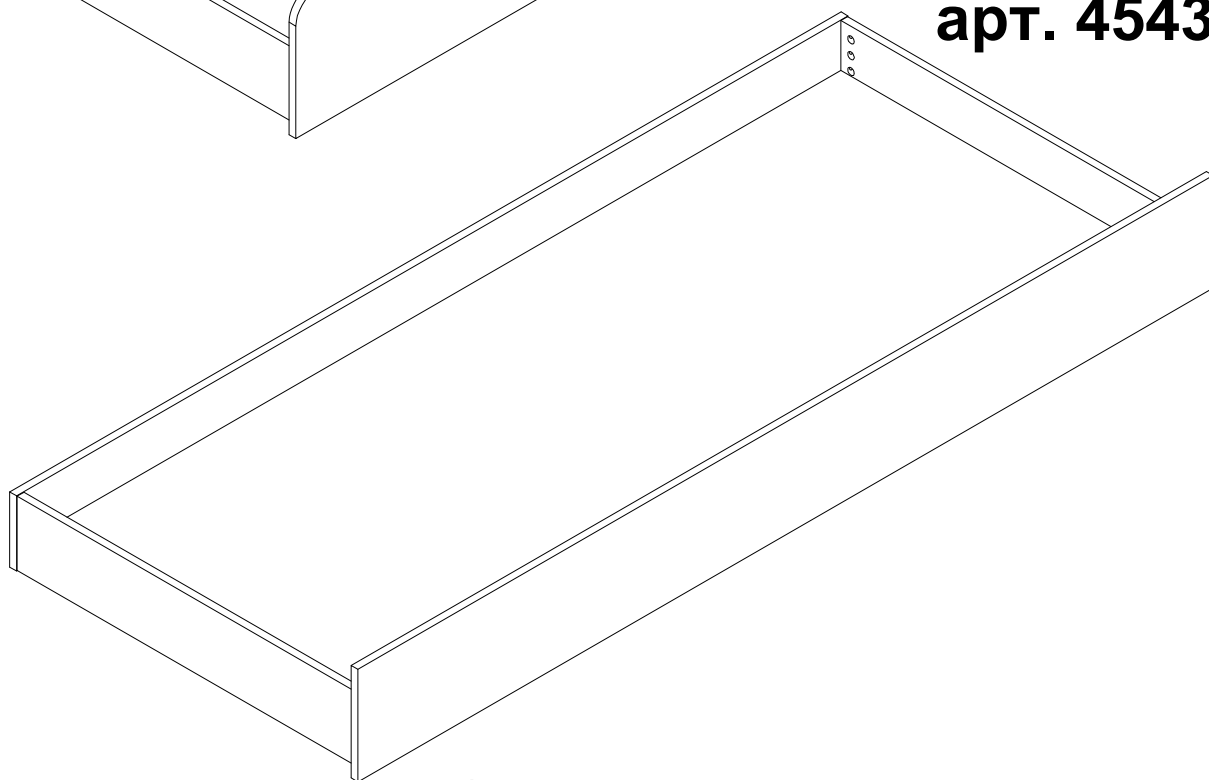


**EAC**

инструкция по сборке  
**Каркас кровати  
арт. 4654**



**арт. 4543**



габаритные размеры

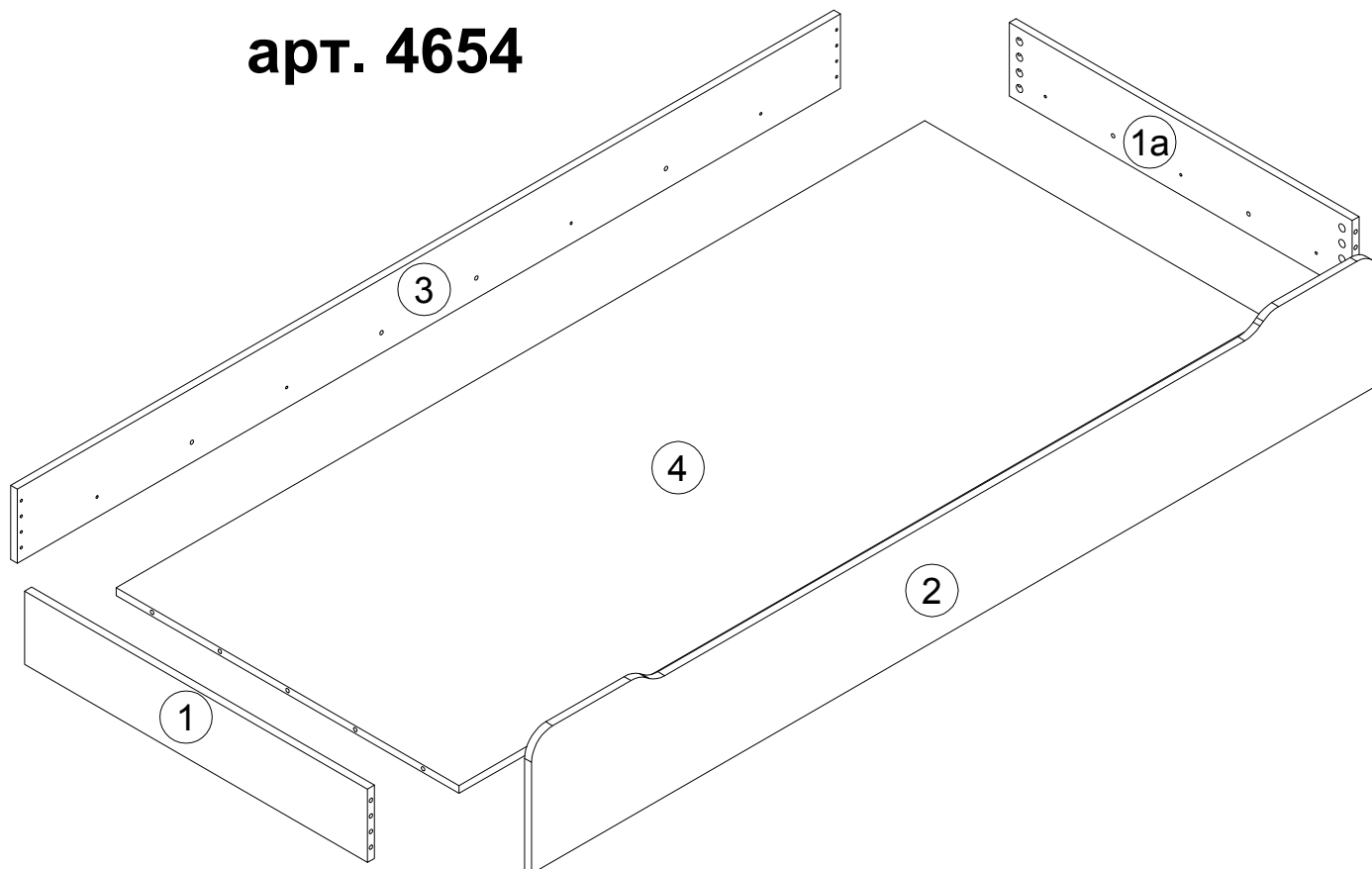
высота - 278 мм  
ширина - 2000 мм  
глубина - 842 мм

единая справочная служба:  
**8 800 100-50-22**  
(звонок по России бесплатный)

**LAZURIT**  
FURNITURE FACTORY

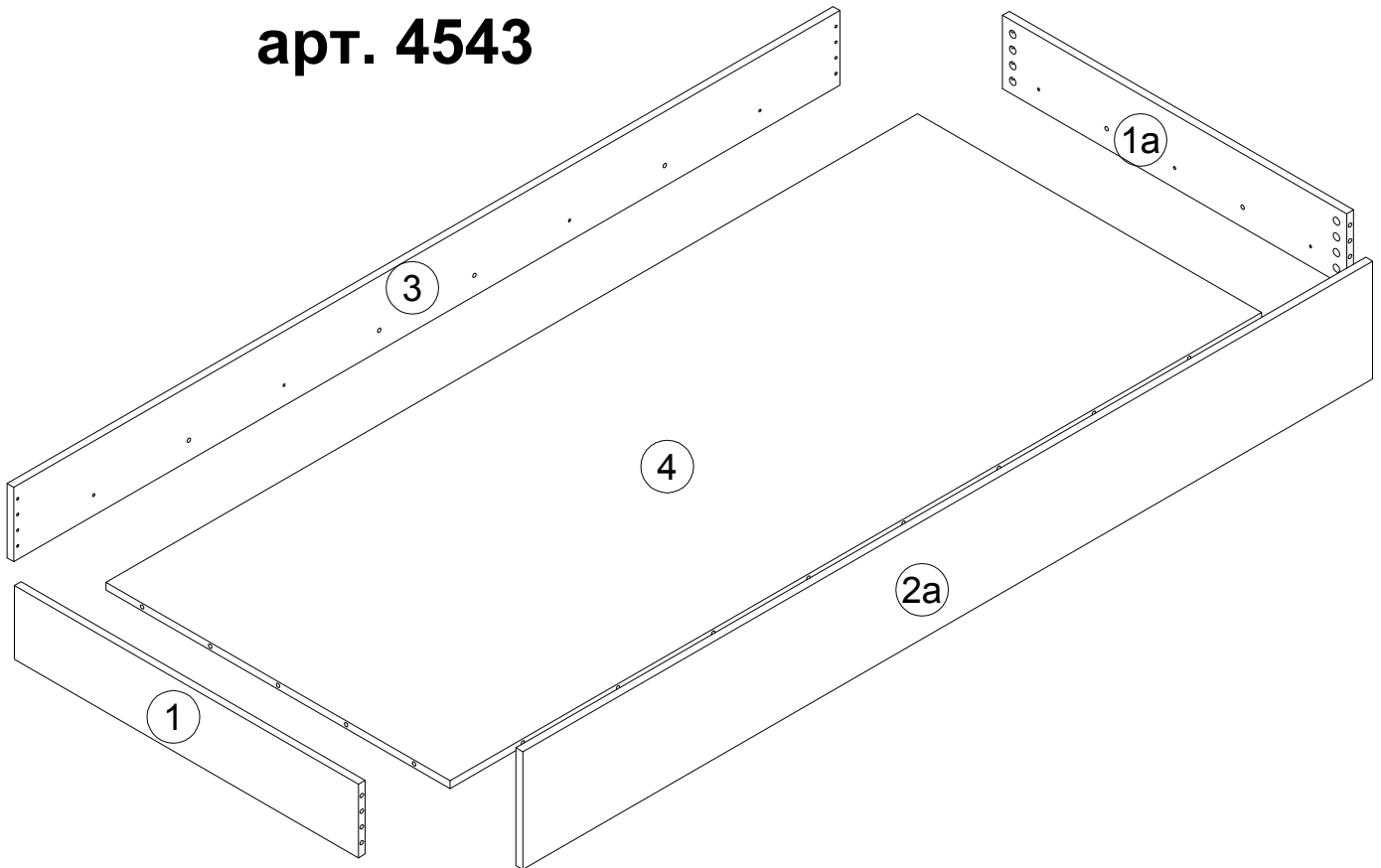
1

арт. 4654



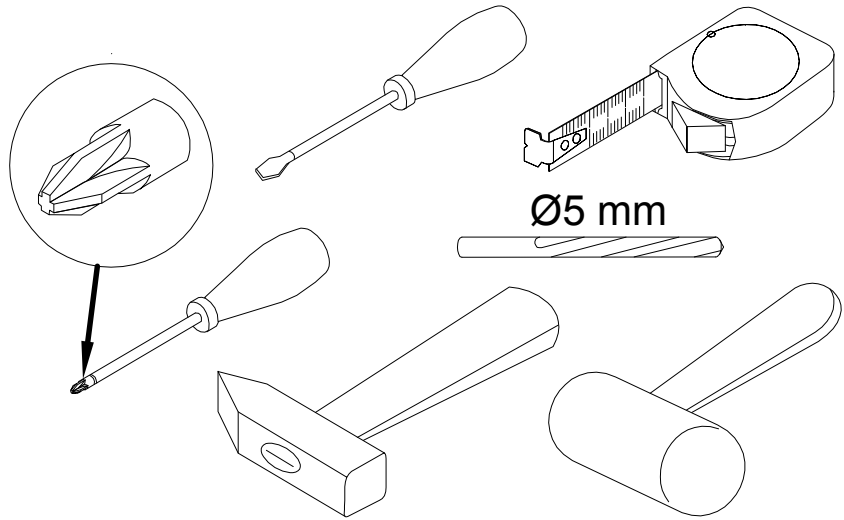
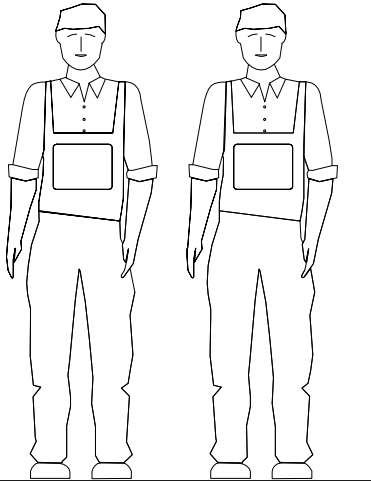
| поз. | наименование детали   | №<br>упак. | шт. | длина,<br>мм | ширина,<br>мм |
|------|-----------------------|------------|-----|--------------|---------------|
| 1    | Стенка боковая левая  | 1          | 1   | 810          | 150           |
| 1a   | Стенка боковая правая | 1          | 1   | 810          | 150           |
| 2    | Стенка передняя       | 1          | 1   | 2000         | 278           |
| 3    | Стенка задняя         | 1          | 1   | 1944         | 152           |
| 4    | Стенка горизонтальная | 1          | 1   | 1910         | 810           |

арт. 4543

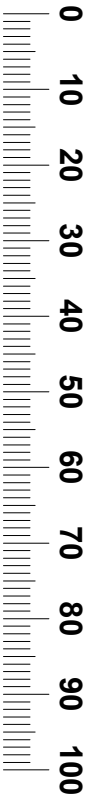


| поз. | наименование детали   | №<br>упак. | шт. | длина,<br>мм | ширина,<br>мм |
|------|-----------------------|------------|-----|--------------|---------------|
| 1    | Стенка боковая левая  | 1          | 1   | 810          | 150           |
| 1а   | Стенка боковая правая | 1          | 1   | 810          | 150           |
| 2а   | Стенка передняя       | 1          | 1   | 2000         | 240           |
| 3    | Стенка задняя         | 1          | 1   | 1944         | 152           |
| 4    | Стенка горизонтальная | 1          | 1   | 1910         | 810           |

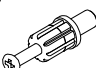





3



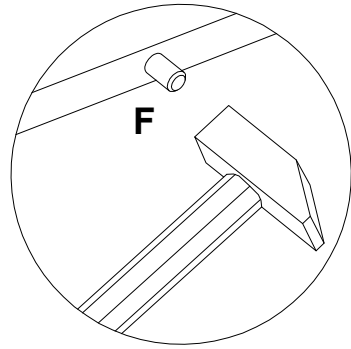
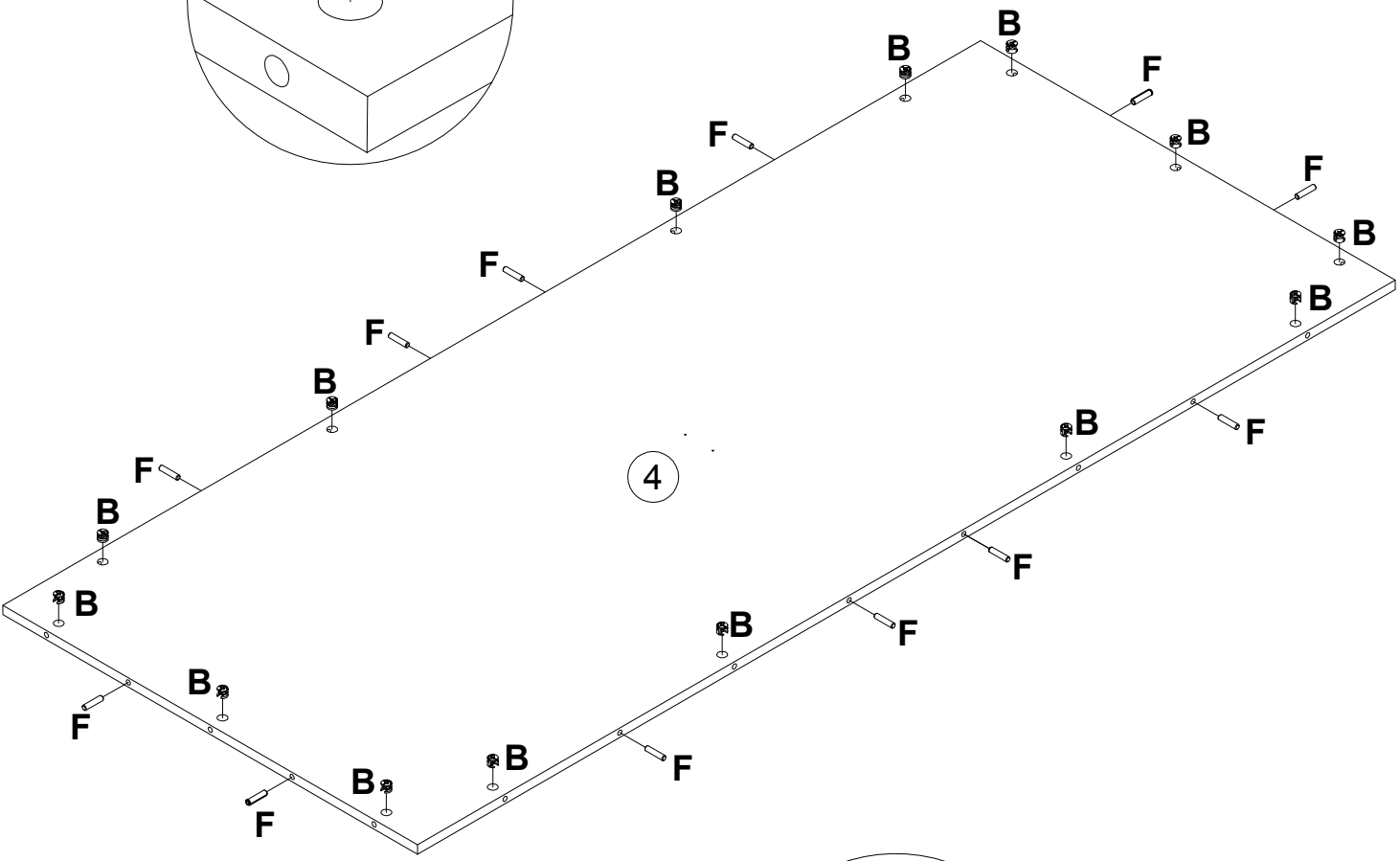
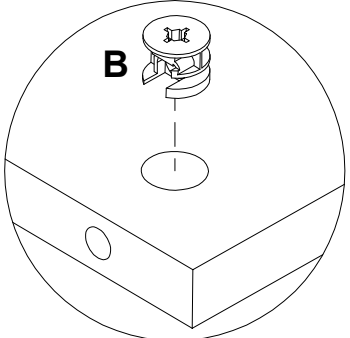
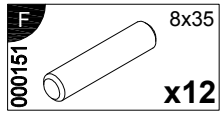
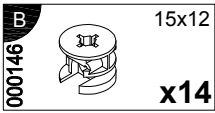
Ø5 mm



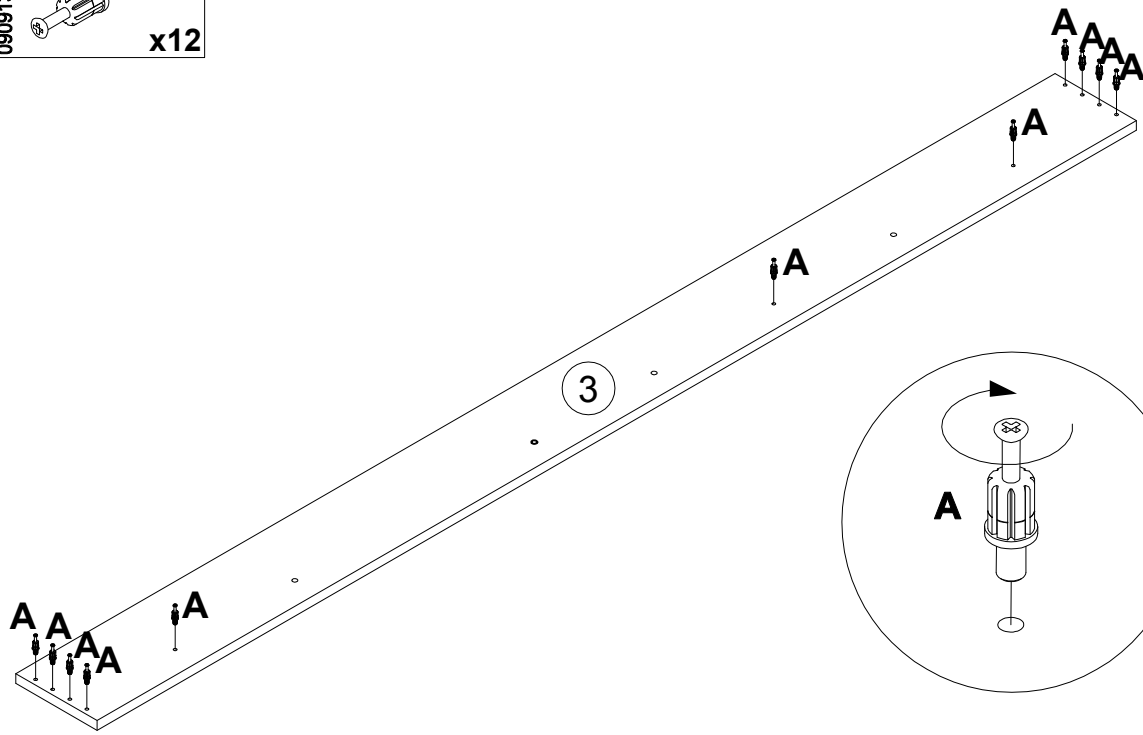
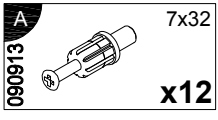
4

|                                                                                                                       |                                                                                                                        |                                                                                                                         |                                                                                                              |                                                                                                                         |                                                                                                                         |
|-----------------------------------------------------------------------------------------------------------------------|------------------------------------------------------------------------------------------------------------------------|-------------------------------------------------------------------------------------------------------------------------|--------------------------------------------------------------------------------------------------------------|-------------------------------------------------------------------------------------------------------------------------|-------------------------------------------------------------------------------------------------------------------------|
| <b>A</b><br><br>7x32<br><b>x30</b> | <b>B</b><br><br>15x12<br><b>x30</b> | <b>C</b><br><br>20x0.5<br><b>x30</b> | <b>D</b><br><br><b>x5</b> | <b>E</b><br><br>4x16<br><b>x10</b> | <b>F</b><br><br>8x35<br><b>x12</b> |
|-----------------------------------------------------------------------------------------------------------------------|------------------------------------------------------------------------------------------------------------------------|-------------------------------------------------------------------------------------------------------------------------|--------------------------------------------------------------------------------------------------------------|-------------------------------------------------------------------------------------------------------------------------|-------------------------------------------------------------------------------------------------------------------------|

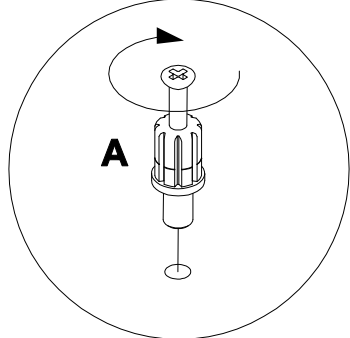
5



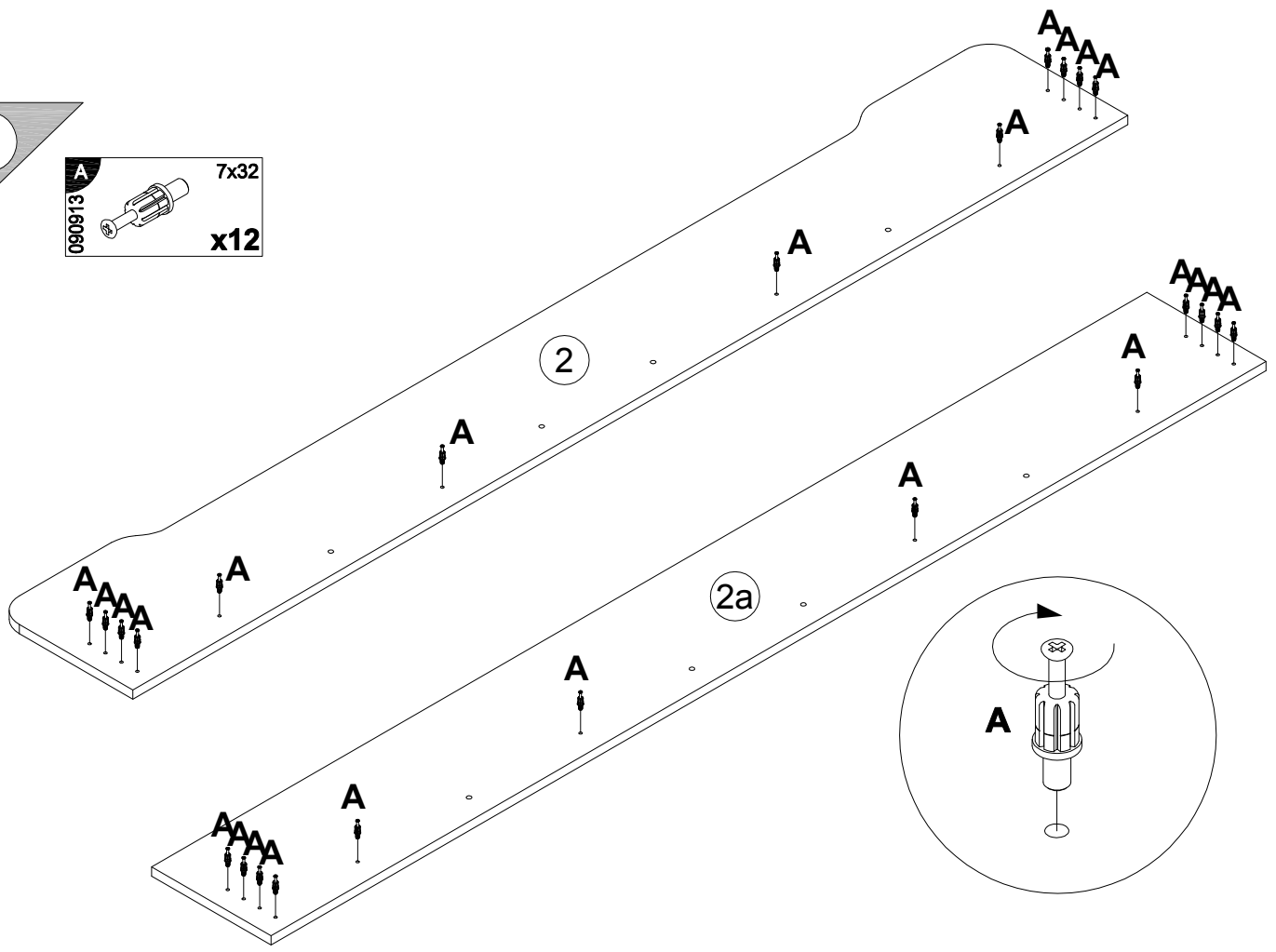
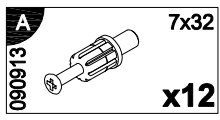
6



3

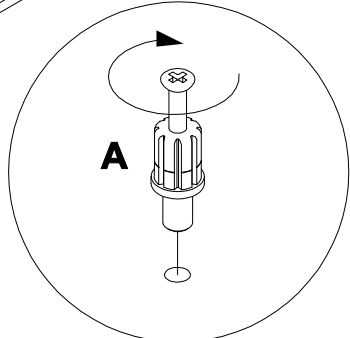


7

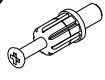


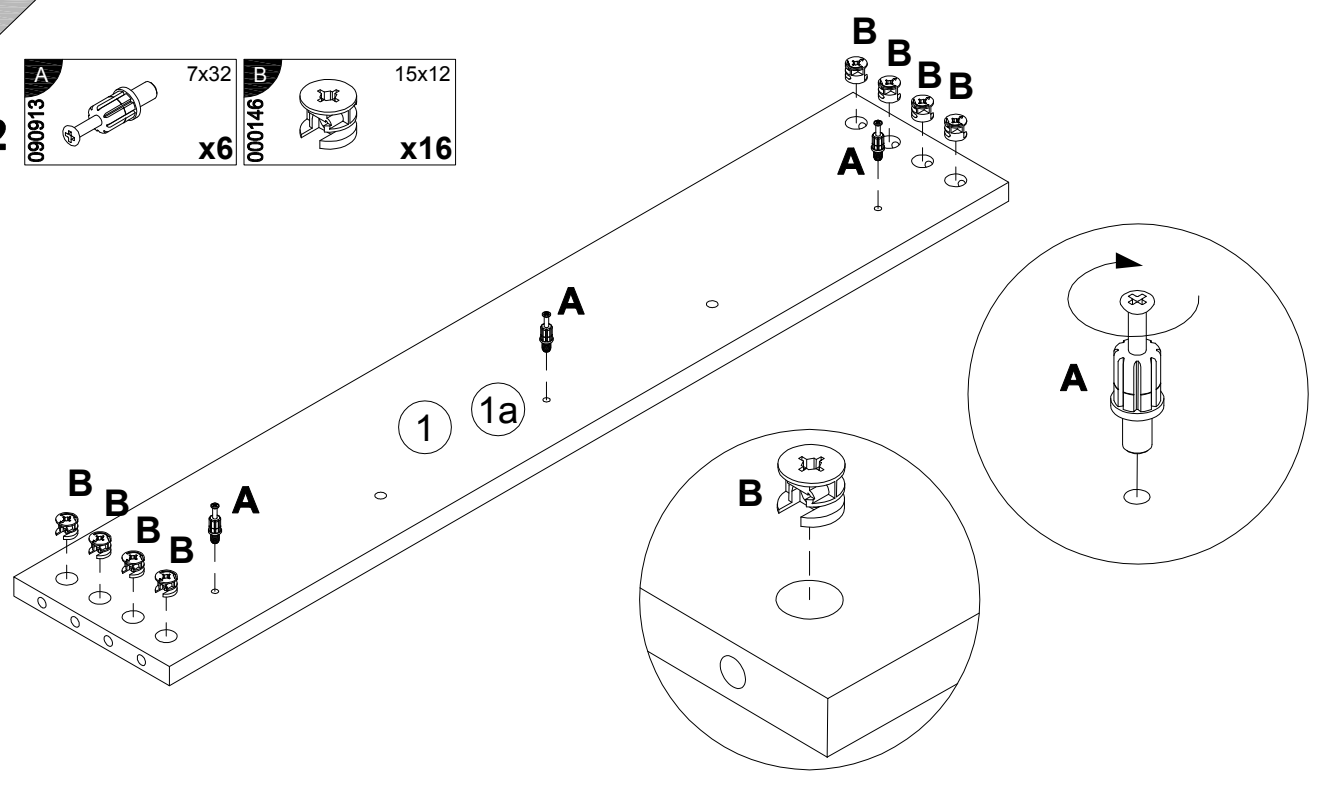
2

2a




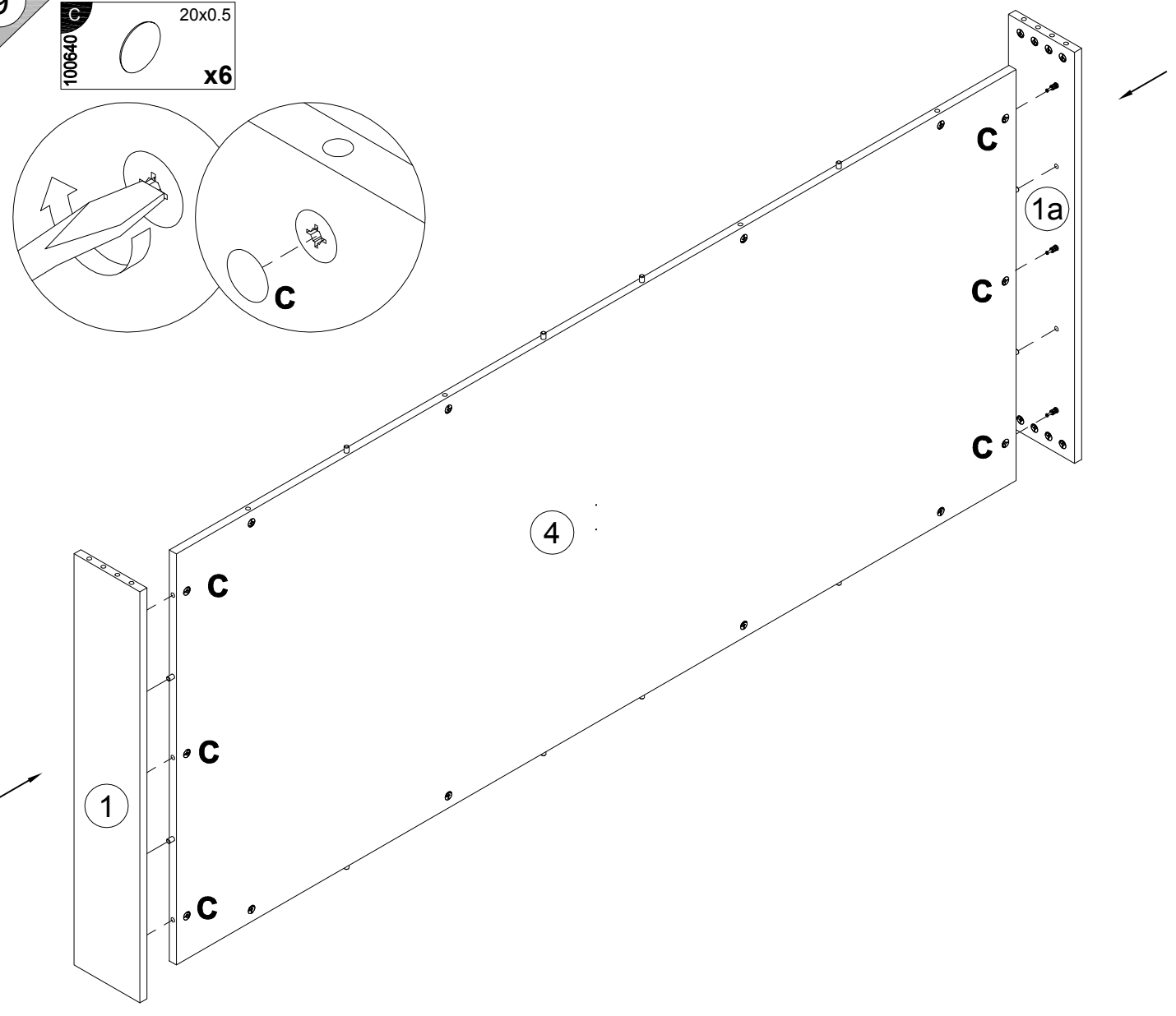
8

|           |          |                                                                                   |           |          |        |
|-----------|----------|-----------------------------------------------------------------------------------|-----------|----------|--------|
| <b>x2</b> | <b>A</b> | 7x32                                                                              | <b>x6</b> | <b>B</b> | 15x12  |
|           | 090913   |  |           |          | 000146 |




9

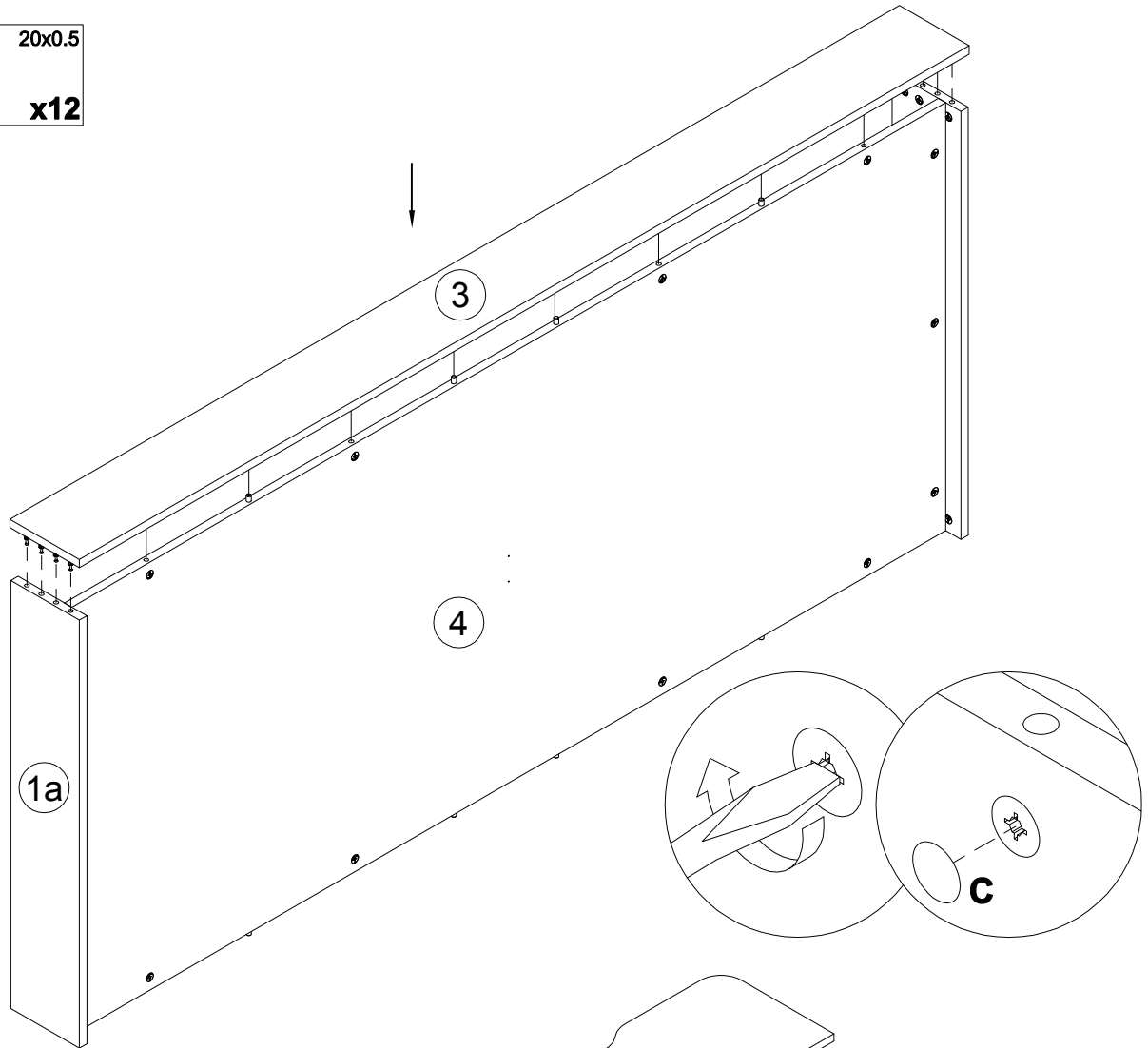
|           |          |                                                                                   |
|-----------|----------|-----------------------------------------------------------------------------------|
| <b>x6</b> | <b>C</b> | 20x0.5                                                                            |
|           | 100640   |  |




6

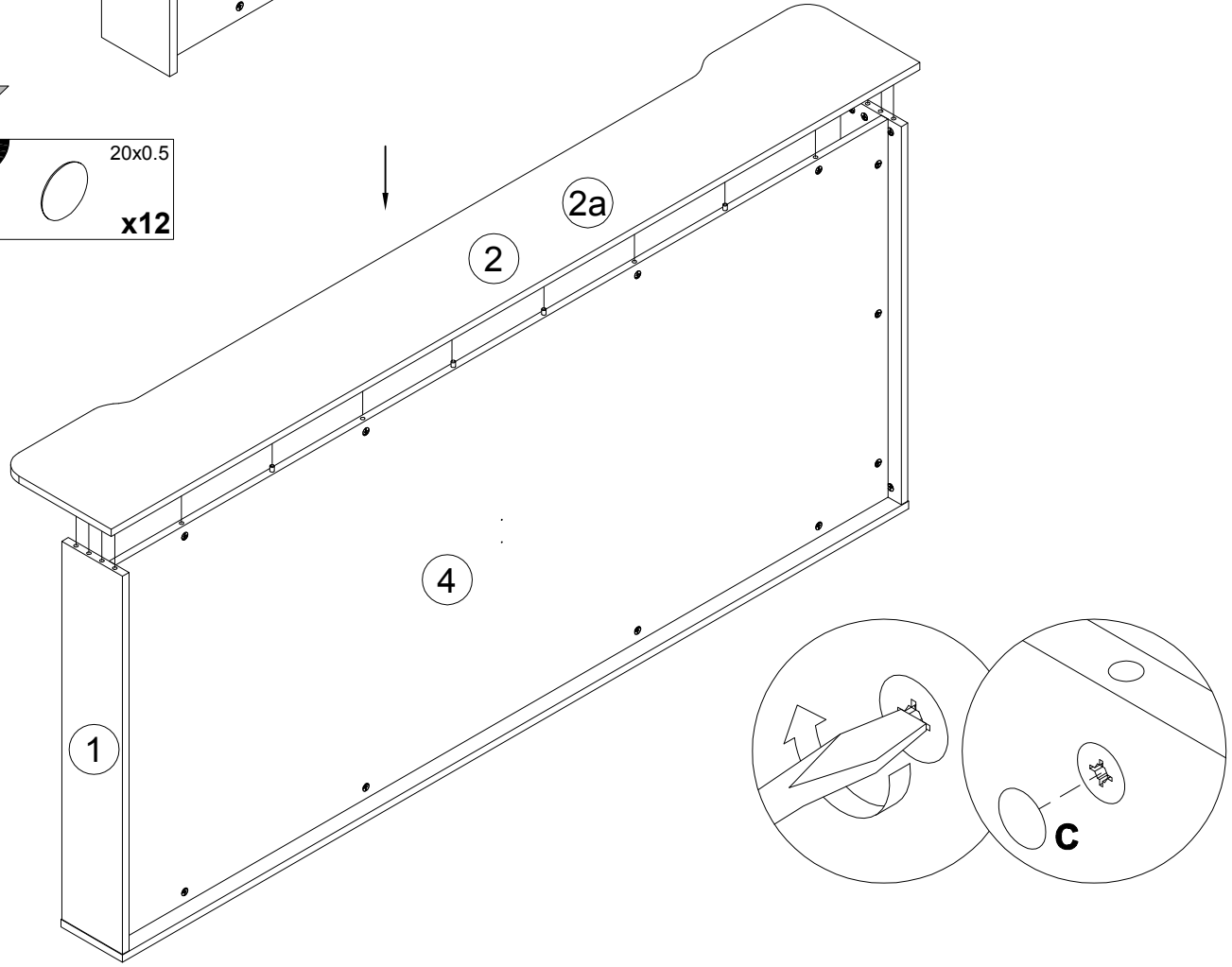
10

100640  20x0.5  
x12




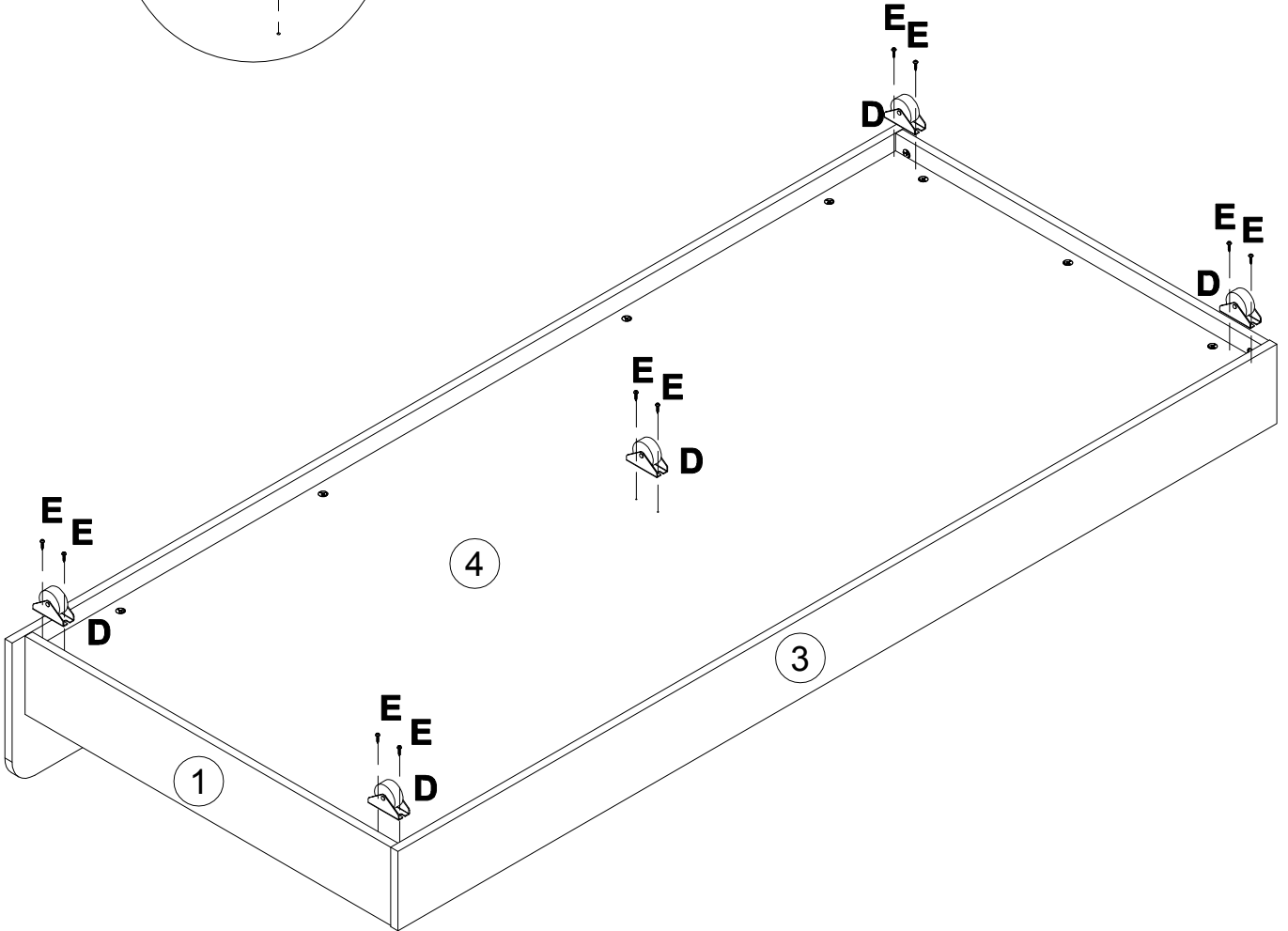
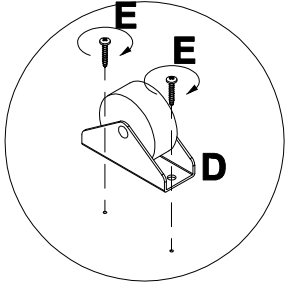
11

100640  20x0.5  
x12





|                    |                                                                                   |           |                    |      |            |
|--------------------|-----------------------------------------------------------------------------------|-----------|--------------------|------|------------|
| <b>D</b><br>147453 |  | <b>x5</b> | <b>E</b><br>000758 | 4x16 | <b>x10</b> |
|--------------------|-----------------------------------------------------------------------------------|-----------|--------------------|------|------------|



## Инструкция по уходу за мебелью и правила эксплуатации

1. Мебель рекомендуется эксплуатировать в бытовых помещениях с температурой воздуха не ниже +2 °С и относительной влажностью 45-70%.
2. Мебель должна быть защищена от воздействия прямых солнечных лучей, так как это вредит внешнему виду изделий и может изменить цвет поверхности.
3. Не следует ставить на поверхность мебели горячие предметы.
4. Случайно попавшую на поверхность изделия влагу, жидкость следует снять сухой тканью.
5. Удаление пыли с полированной или лакированной поверхности следует производить сухой тканью (фланель, миткаль).
6. Полированные и лакированные поверхности мебели рекомендуется освежать специально предназначенными для этого средствами.
7. Очищать стекла рекомендуется специальными составами, нанесенными на мягкую ткань.
8. Не допускается применение соды, стиральных порошков, абразивных паст, порошков и прочих, не предназначенных для ухода за изделиями мебели препаратов.

В связи с постоянной работой, направленной на улучшение потребительских свойств мебели, предприятие-изготовитель оставляет за собой право на изменения конструкции, не влияющие на качество и внешний вид изделия.