

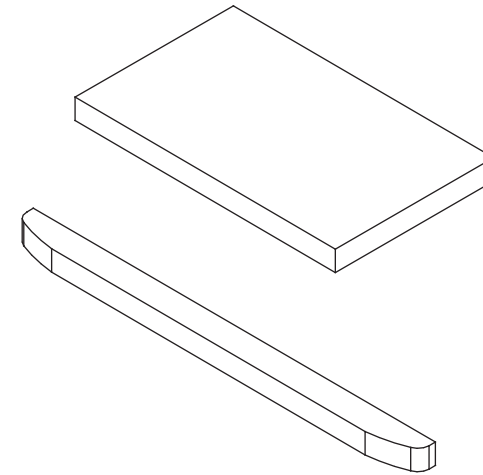
Инструкция по уходу за мебелью и правила эксплуатации

1. Мебель рекомендуется эксплуатировать в бытовых помещениях с температурой воздуха не ниже +2°C и относительной влажностью 45-70 %.
2. Мебель должна быть защищена от воздействия прямых солнечных лучей, так как это вредит внешнему виду изделий и может изменить цвет поверхности.
3. Не следует ставить на поверхность мебели горячие предметы.
4. Случайно попавшую на поверхность изделия влагу, жидкость следует снять сухой тканью.
5. Удаление пыли с полированной или лакированной поверхности следует производить сухой тканью (фланель, миткаль).
6. Полированные и лакированные поверхности мебели рекомендуется освежать специально предназначенными для этого средствами.
7. Очищать стекло рекомендуется специальными составами, нанесенными на мягкую ткань.
8. Не допускается применение соды, стиральных порошков, абразивных паст, порошков и прочих, не предназначенных для ухода за изделиями мебели препаратов.

В связи с постоянной работой, направленной на улучшение потребительских свойств мебели, предприятие-изготовитель оставляет за собой право на изменения конструкции, не влияющие на качество и внешний вид изделия.

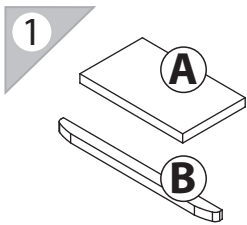


инструкция по сборке Карниз с цоколем для 1-дв. шкафа арт. 5261

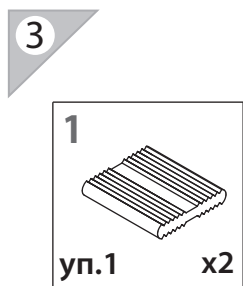
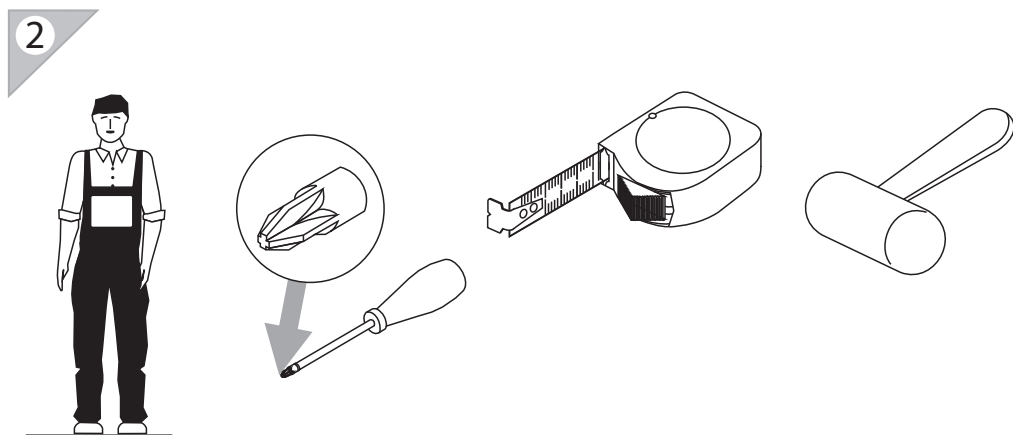


единая справочная служба:
8 800 100-50-22
(звонок по России бесплатный)

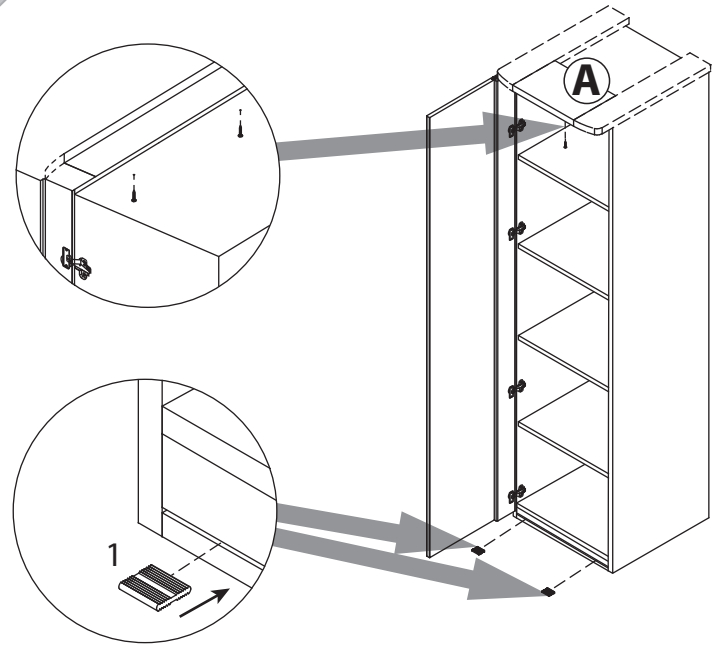
LAZURIT
FURNITURE FACTORY



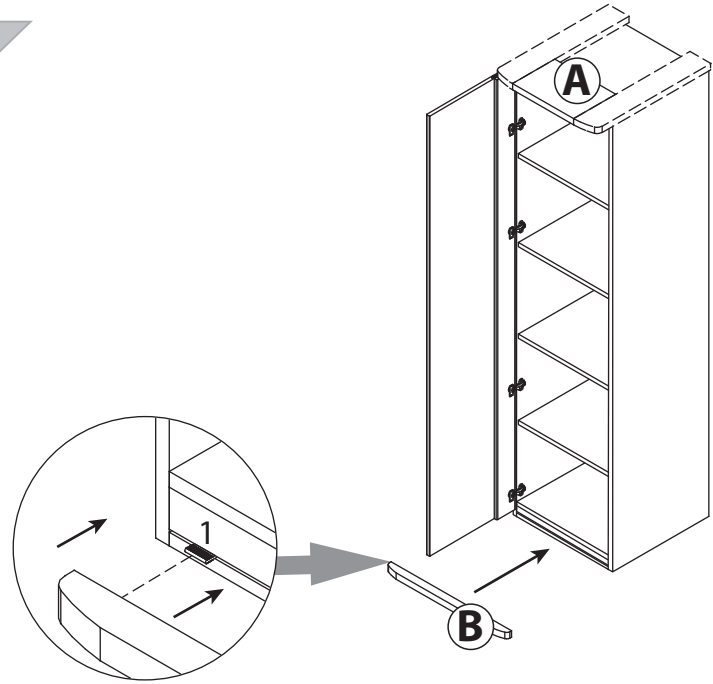
поз.	название детали	№ упак.	кол-во, шт.	длина, мм	ширина, мм
A	Крышка	1	1	276	237
B	Цоколь	1	1	500	41



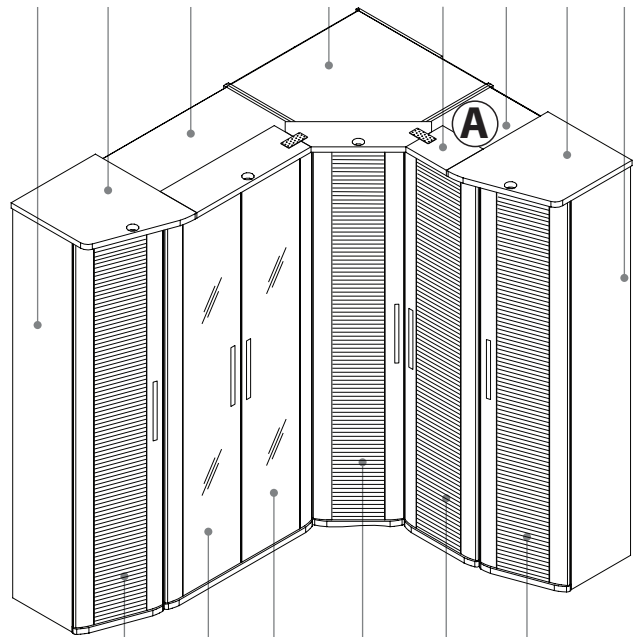
4



5



5228 5265 5220 5229 5261 5223 5265 5228



9913M6 9912M3 9912M3 9913M6 9913M6 9913M6