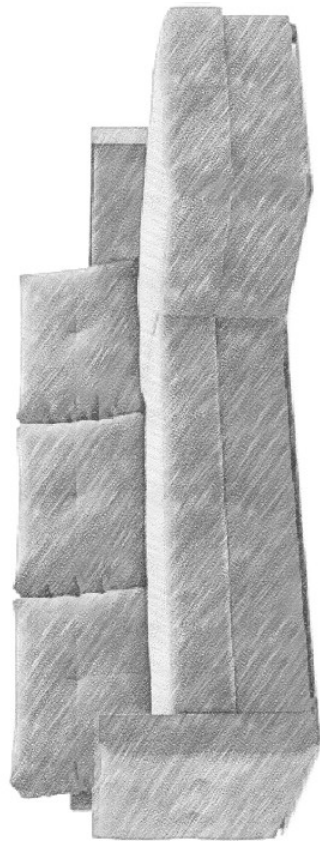


**ВННГ**  
**Ving**



Русский  
**ВНИМАНИЕ!**  
Важная информация. Внимательно изучите её перед эксплуатацией изделия.  
• Используйте изделие только по прямому назначению.  
• Сборку изделия производите только в полном соответствии с этой инструкцией.  
• При эксплуатации механизмов трансформации действуйте только в рамках требований данной инструкции. Не прилагайте чрезмерных усилий.  
• Рекомендуется ремонт механизмов трансформации доверить квалифицированным специалистам.  
• Не стойте и не прыгайте на поверхности изделия.  
• Не сидите на боковинах, подлокотниках и спинках изделия.

English  
**ATTENTION!**  
Important information. Read it carefully before using the product.  
• Assemble the product only in full accordance with the attached instructions.  
• Use the product for its intended purpose only.  
• When operating the transformation mechanisms, act only in compliance with this manual. Do not apply excessive force.  
• It is recommended to entrust the repair of transformation mechanisms to qualified professionals.  
• Do not jump, do not stand with your feet on the product, and do not use it for exercising.  
• Do not sit on the sidewalls, armrests, and backrests of the product.

Deutsch  
**ACHTUNG!**  
Wichtige Informationen. Lesen Sie sie sorgfältig durch, bevor Sie das Produkt verwenden.  
• Montieren Sie das Produkt nur unter Beachtung der beiliegenden Anleitung.  
• Verwenden Sie das Produkt nur für den vorgesehenen Anwendungszweck.  
• Bei der Verwendung der Umwandlungsmechanismen handeln Sie nur im Rahmen der Anweisungen dieser Betriebsanleitung. Legen Sie keine übermäßigen Kräfte an.  
• Es wird empfohlen, die Umwandlungsmechanismen von Fachleuten reparieren zu lassen.  
• Springen Sie nicht, stehen Sie nicht mit den Füßen auf dem Produkt und benutzen Sie es nicht zum Trainieren.  
• Setzen Sie sich nicht auf die Seitenteile, Armlehnen oder Rücken des Produkts.

Français  
**ATTENTION !**  
Informations importantes. Examinez-les attentivement avant d'utiliser l'article.  
• Assemblez l'article uniquement conformément aux instructions fournies.  
• Utilisez l'article uniquement aux fins prévues.  
• Lorsque vous utilisez les mécanismes de transformation n'agissez que dans le respect des exigences de ce manuel. Ne faites pas d'efforts excessifs.  
• Il est recommandé de confier la réparation des mécanismes de transformation à des spécialistes qualifiés.  
• Ne sautez pas, ne montez pas les pieds sur l'article et ne l'utilisez pas pour faire de l'exercice.  
• Ne vous asseyez pas sur les côtés, les accoudoirs ou le dos de l'article.

Italiano  
**ATTENZIONE!**  
Informazioni importanti. Leggere attentamente prima di utilizzare il prodotto.  
• Eseguire l'assemblaggio del prodotto solo in piena conformità al manuale allegato.  
• Utilizzare il prodotto esclusivamente per i fini previsti dal produttore.  
• Aderire strettamente ai requisiti del presente manuale durante l'utilizzo dei meccanismi di trasformazione. Non applicare sforzi eccessivi.  
• Affidare la riparazione dei meccanismi di trasformazione solo a personale qualificato.  
• Non saltare, non salire in piedi sul prodotto, non usare il prodotto per fare esercizio fisico.  
• Non sedersi sugli elementi laterali, sui braccioli e sugli schienali del prodotto.

Español  
**¡ATENCIÓN!**  
Información importante. Estúdiela con atención antes de usar el artículo.  
• Ensamble el artículo solamente de acuerdo con las instrucciones adjuntas.  
• Emplee el artículo sólo para el uso previsto.  
• Al manipular los mecanismos de transformación, actúe dentro de los marcos de los requisitos de esta instrucción. No aplique esfuerzos excesivos.  
• Se recomienda que la reparación de los mecanismos de transformación se realice por especialistas calificados.  
• No salte, no se ponga de pie sobre el artículo, no lo use para realizar ejercicios físicos.  
• No se siente en los costados, los apoyabrazos ni en el espaldar del artículo.

Português  
**ATENÇÃO!**  
Informações importantes. Leia atentamente antes de utilizar o produto.  
• A montagem do produto realiza-se exclusivamente de acordo com esse manual de instruções.  
• Utilize o produto apenas para os fins pretendidos.  
• Quando utilizar mecanismos de transformação, deve-se agir somente dentro dos requisitos deste manual de instruções. Não use força excessiva.  
• Recomendamos confiar a reparação de mecanismos de transformação aos profissionais qualificados.  
• Não se pode pular, levantar-se com os pés no produto, não utilize o produto para fazer exercícios físicos.  
• Evite sentar-se em paredes laterais, os braços e a parte de trás do produto.

Türkçe  
**DIKKATI!**  
Önemli bilgiler. Ürünü kullanmadan önce dikkatlice inceleyiniz.  
• Ürünün montajı sadece ekteki talimatlara tam uygun olarak yapılmalıdır.  
• Ürünü yalnızca amacına uygun bir şekilde kullanın.  
• Donuđum mekanizmalarını çalıştırırken, sadece bu kılavuzun gereklilikleri dahilinde hareket edin. Ađırı güç kullanmayın.  
• Donuđum mekanizmalarının onarımını kalifiye uzmanlara yaptırılması tavsiye edilir.  
• Ürünün üstünde zıplamayın, ayakla basmayın, fiziksel egzersizler için kullanmayın.  
• Ürünün kenarlarına, kol dayanaklarına veya sırtlarına oturmayın.

Беларускі

### **УВАГА!**

Важная інфармацыя. Уважліва вывучыце яе перад эксплуатацыяй вырабу.

- Збрайце выраб толькі ў адпаведнасці з прыкладзенай інструкцыяй.
- Выкарыстоўвайце выраб толькі па прамым прызначэнні.
- Пры эксплуатацыі механізмаў трансфармацыі дзейнічайце толькі ў межах паправаванняў дадзенай інструкцыі. Не прыкладайце празмерных намаганняў.
- Рамонт механізмаў трансфармацыі рэкамендуецца даручыць кваліфікаваным спецыялістам.
- Не скачыце, не ўставайце на выраб нагамі, не выкарыстоўвайце яго для фізічных практыкаванняў.
- Не сядзіце на бакавінах, падлакотніках і спінках вырабу.

Қазақ

### **НАЗАР АУДАРЫҢЫЗ!**

Маңызды ақпарат. Оны бұйымды пайдаланбас бұрын мұқият оқып шығыңыз.

- Бұйымды құрастыруды қоса берілген нұсқаулыққа толық сәйкес жүргізіңіз.
- Бұйымды тек тікелей тағайындалуы бойынша пайдаланыңыз.
- Трансформация механизмдерін пайдалану кезінде осы нұсқаулықтың талаптары шеңберінде ғана әрекет етіңіз. Шамадан тыс күш салмаңыз.
- Трансформация механизмдерін жөндеуді білікті мамандарға сеніп тапсыру ұсынылады.
- Секірмеңіз, бұйымға аяқпен тұрмаңыз, оны физикалық жаттығулар үшін пайдаланбаңыз.
- Бұйымның бүйіріне, шынтақшасына және арқасына отырмаңыз.

Қырғыз

### **КӨҢҮЛ БУРУҢУЗДАР!**

Маанилүү маалымат. Буюмду пайдалануунун алдында аны кунт коюп окул чыгыңыз.

- Буюмду тиркептен нускамага толук шайкештикте гана чогултуңуз.
- Буюмду анын тике арналышы боюнча гана пайдаланыңыз.
- Трансформациялоо механизмдерин иштетүүдө ушул нускаманын талаптарынын чегинде гана аракеттениңиз. Ашыкча күч-аракет жумшабаңыз.
- Трансформациялоо механизмдерин оңдоону квалификациялуу адистерге ишенүүнү сунуш кылабыз.
- Буюмдун үстүнө буттарыңыз менен чыкпаңыз, секирбениз, аны дене тарбия кенүгүлгөрү үчүн колдонбоңуз.
- Буюмдун капталдарына, чыканак койгучтарына жана желенгүчтөрүнө отурбаңыз.

O'zbek

### **DIQQAT!**

Muhim ma'lumotlar. Mahsulotni ishlatishdan oldin uni diqqat bilan o'rganib chiqing.

- Mahsulotdan faqat maqsadiga muvofiq foydalaning.
- Mahsulotni ilova qilingan ko'rsatmalarga to'liq muvofiq holda yoq'ing.
- Transformatsiya mexanizmlarini ishlatishda faqat ushbu qo'llanmaning talablariga amal qiling. Haddan tashqari kuch ishlatmang.
- Transformatsiya mexanizmlarini ta'mirlashni malakali mutaxassislariga topshirish tavsiya etiladi.
- Mahsulotga sakramang, oyog'ingiz bilan turmang, uni jismoniy mashqlar uchun ishlatmang.
- Mahsulotning yon tomonlariga, tirsak qo'ygichlariga yoki suvanchiqlariga o'tirmang.

## Требования по эксплуатации изделия и меры предосторожности

Срок, в течение которого мебель сохраняет красоту и исправность, в значительной степени зависит от условий её хранения и эксплуатации. Придерживаясь некоторых простых практических советов, Вы сможете поддерживать в наилучшем состоянии все элементы Вашей мебели.

### Свет

Не допускайте прямого воздействия солнечных лучей на мебель. Продолжительное прямое воздействие света на некоторые участки может вызвать изменение их цветовых характеристик по сравнению с другими участками, которые меньше подвергались воздействию.

### Температура

Высокие значения тепла или холода, а также внезапные перепады температуры могут серьезно повредить мебель или её части. Мебель не должна располагаться ближе одного метра от источников тепла, нагревательных приборов. Рекомендуемая температура воздуха для хранения и эксплуатации от +10 до +25 °С. Не допускайте попадания на мебель горячих предметов (уплоги, посуда с кипятком и пр.), а также продолжительного воздействия вызывающих нагревание излучений (свет мощных ламп, микроволновые излучатели и т. п.).

### Влажность

Рекомендуемая относительная влажность местонахождения мебели 60-70%. Не следует поддерживать в течение продолжительного времени условия крайней влажности и (или) сухости, а тем более их периодической смены. С течением времени такие условия могут повлиять на целостность мебели и её части. Если такие условия были созданы, рекомендуется часто проверять состояние мебели и по мере возможности пользоваться осушителями или увлажнителями для нормализации влажности. Не размещайте мебель вблизи влажных и сырых стен, предметов.

### Агрессивные среды и абразивные материалы

Ни в коем случае не допускайте воздействие на мебель агрессивных жидкостей (кислот, щелочей, растворителей и т.п.), содержащих такие жидкости продуктов и их перов. Подобные вещества и их соединения являются химически активными, реакция с ними может повлечь негативные последствия для Вас и Вашего имущества. Также стоит помнить, что некоторые специфические моющие (чистящие) составы (средства) могут содержать высокую концентрацию агрессивных химических веществ и (или) абразивные составы. Применение подобных моющих (чистящих) составов (средств) недопустимо.

### Запах

От новой мебели может исходить естественный запах материалов, из которых она изготовлена. Запах может сохраняться в течение 3 недель с момента сборки. Для снижения интенсивности запаха рекомендуется:

- для мягкой мебели – пропылесосить изделие и проветрить помещение.
- для корпусной мебели – протирать тканью, смоченной мягким моющим средством, вытирать чистой сухой тканью и проветривать помещение, предварительно открыв все дверцы и ящики изделия. Данные действия необходимо повторять 3–4 раза в день.

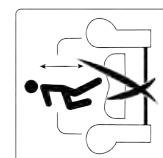
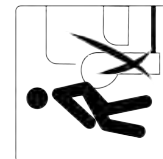
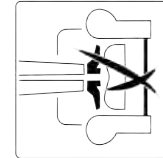
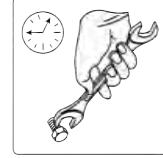
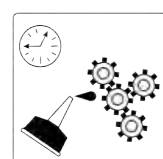
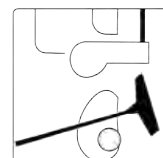
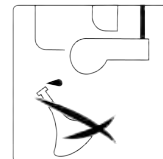
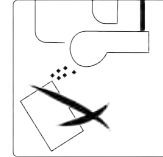
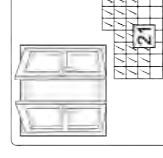
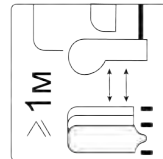
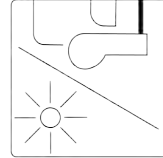
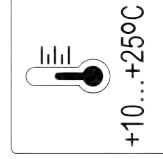
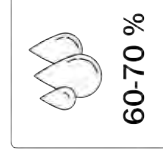
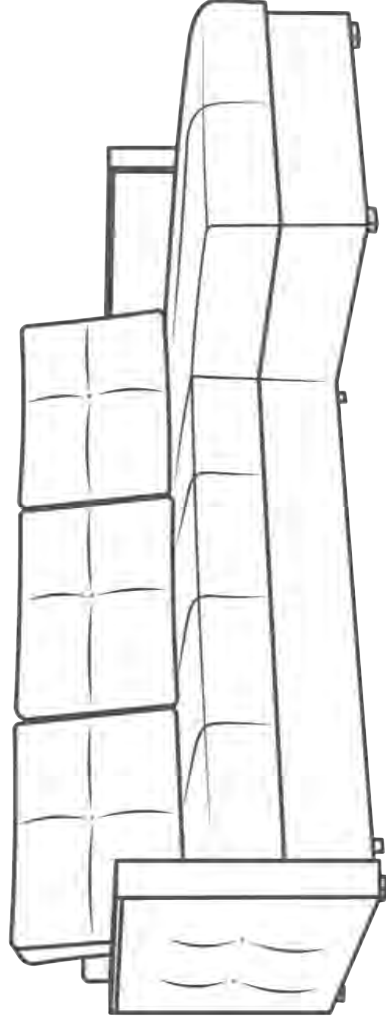
### Уход за мебелью

Всегда содержите поверхность мебели в полной сухости. При необходимости протирайте поверхность мебели сухой мягкой тканью (фланель, сукно, войлок и т.п.). Рекомендуется очищать мебель как можно скорее после того, как она испачкалась. Если Вы оставите загрязнение на некоторое время, то заметно повышется опасность образования разводов, пятен и повреждений покрытия мебели или её частей. В случае стойких загрязнений рекомендуется использовать специальные очистители. Внимательно изучайте инструкцию моющего средства: средство должно подходить под тип покрытия Вашей мебели. Недопустимо применение моющих средств, содержащих абразивные вещества. Недопустимо применение соды, стиральных порошков и прочих средств, не предназначенных для ухода за мебелью. Уход за поверхностями должен осуществляться специальными моющими средствами.

Для устранения пыли с поверхностей мягких частей мебели используйте пылесос со специальными насадками для чистки мебели. Не размещайте и не перемещайте на поверхностях мебели предметы, имеющие острые углы, кромки, выступающие острые детали.

### Эксплуатация

Нагрузка на мебель и её части (полки, ящики, сидения и пр.) не должна превышать установленных производителем нормы, указанных в конце инструкции по сборке. Не рекомендуется вставать на мебель, прыгать, полвергать поверхностям динамическим нагрузкам. Рекомендуется периодически проверять плотность резьбовых соединений крепления механизмов трансформации и подтягивать их при необходимости. При появлении скрипов в механизмах трансформации их следует смазывать специальной смазкой. При использовании механизма трансформации строго соблюдайте данную инструкцию, избегайте излишних усилий, рывков, перекосов элементов механизма.



## Operational Requirements and Safety Precautions for Furniture

A period, during which the furniture retains its appearance and serviceability, largely depends on how it is stored and operated. Follow simple tips to keep your furniture in the best condition.

### Light

Do not expose your furniture to direct sunlight. Prolonged direct exposure to sunlight may result in colour changes in some areas, compared to the rest of the item that has been less exposed.

### Temperature

Extreme temperatures, as well as sudden changes in temperature, can seriously damage the furniture or its parts. Do not place your furniture closer than one metre from heat sources and/or heating devices. The recommended ambient temperature for storage and operation is from +10 to +25 °C. Do not put hot objects (irons, dishes with boiling water, etc.) on your furniture, as well as do not expose it to heat radiation (light of powerful lamps, microwave emitters, etc.) over a long period of time.

### Humidity

The recommended relative humidity for rooms with the furniture is 60–70%. Avoid long periods of extreme humidity and/or dryness, even more so avoid their periodic change. Over time, such conditions can affect the integrity of your furniture and its parts, if such conditions are observed, it is recommended to frequently ventilate the room and, if possible, use dehumidifiers/humidifiers to normalise the humidity level. Do not place your furniture near damp or wet walls or objects.

### Aggressive and abrasive products

Keep away aggressive liquids (acids, alkalis, solvents, etc.) or products containing such liquids and their vapours from your furniture. Such substances and their compounds are chemically active and interaction with them may lead to negative consequences for you and your property. Also, some detergents or cleaners contain high concentrations of aggressive chemicals and/or abrasive substances. The use of such detergents or cleaners is not allowed.

### Smell

New furniture may have a natural smell of materials, which it is made from. The smell can linger for 3 weeks from the date of assembly. To reduce the intensity of such smell, it is recommended:

- for upholstered furniture, vacuum clean the item and ventilate the room.
- for cabinet furniture, wipe the item with a cloth soaked in a mild detergent, wipe with a clean dry cloth, and ventilate the room, pre-opening all doors and drawers of the furniture. Repeat 3–4 times a day.

### Maintenance

Always keep the surfaces of your furniture completely dry. If necessary, wipe the surfaces of your furniture with a dry soft cloth (flannel, cloth, felt, etc.). It is recommended to clean the furniture as soon as possible after it gets dirty. If not removed promptly, contamination may leave stains or damage the coating of the furniture or its parts. For persistent contamination, it is recommended to use special cleaners. Carefully read instructions how to use a detergent: the product shall be intended for materials, which furniture is made from. Do not use detergents containing abrasives. Do not use baking soda, washing powders, and other cleaners, not intended for furniture. Clean the surfaces of your furniture using special detergents. To remove dust from soft parts of the furniture, use a vacuum cleaner with special nozzles for cleaning furniture.

Do not place or move objects with sharp corners, edges, and/or protruding sharp parts on the furniture.

### Operation

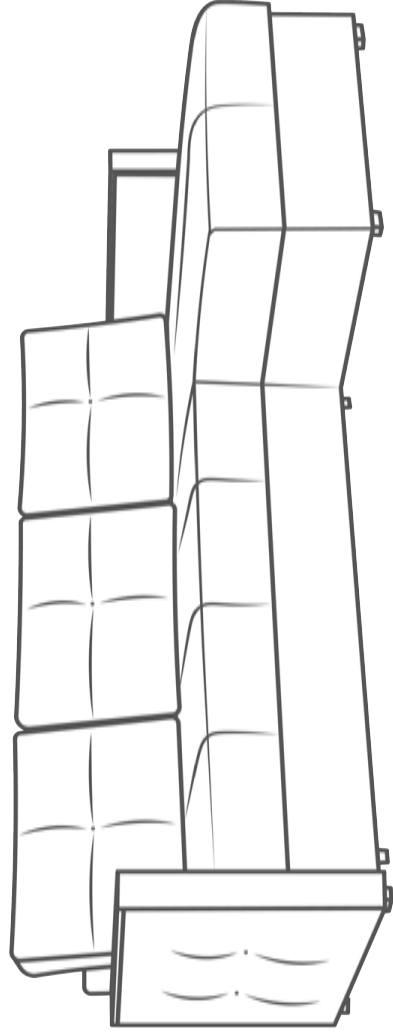
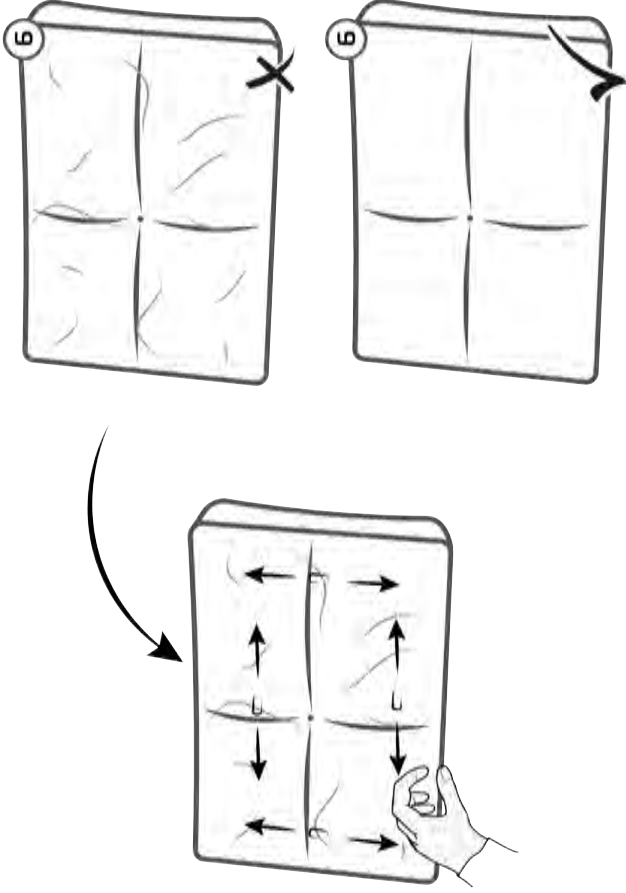
The load on the furniture and its parts (shelves, drawers, seats, etc.) shall not exceed the manufacturer's standards, specified in the Assembly Guidelines.

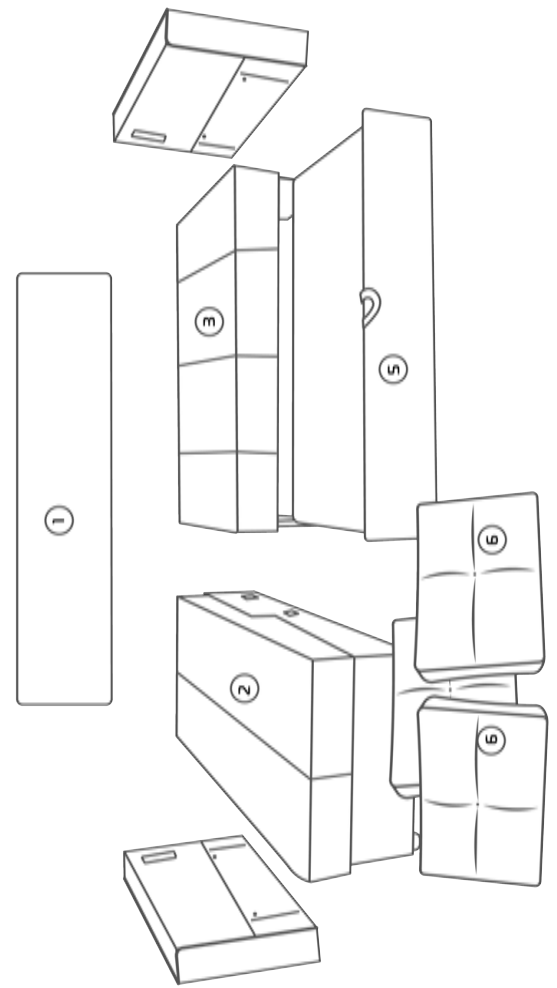
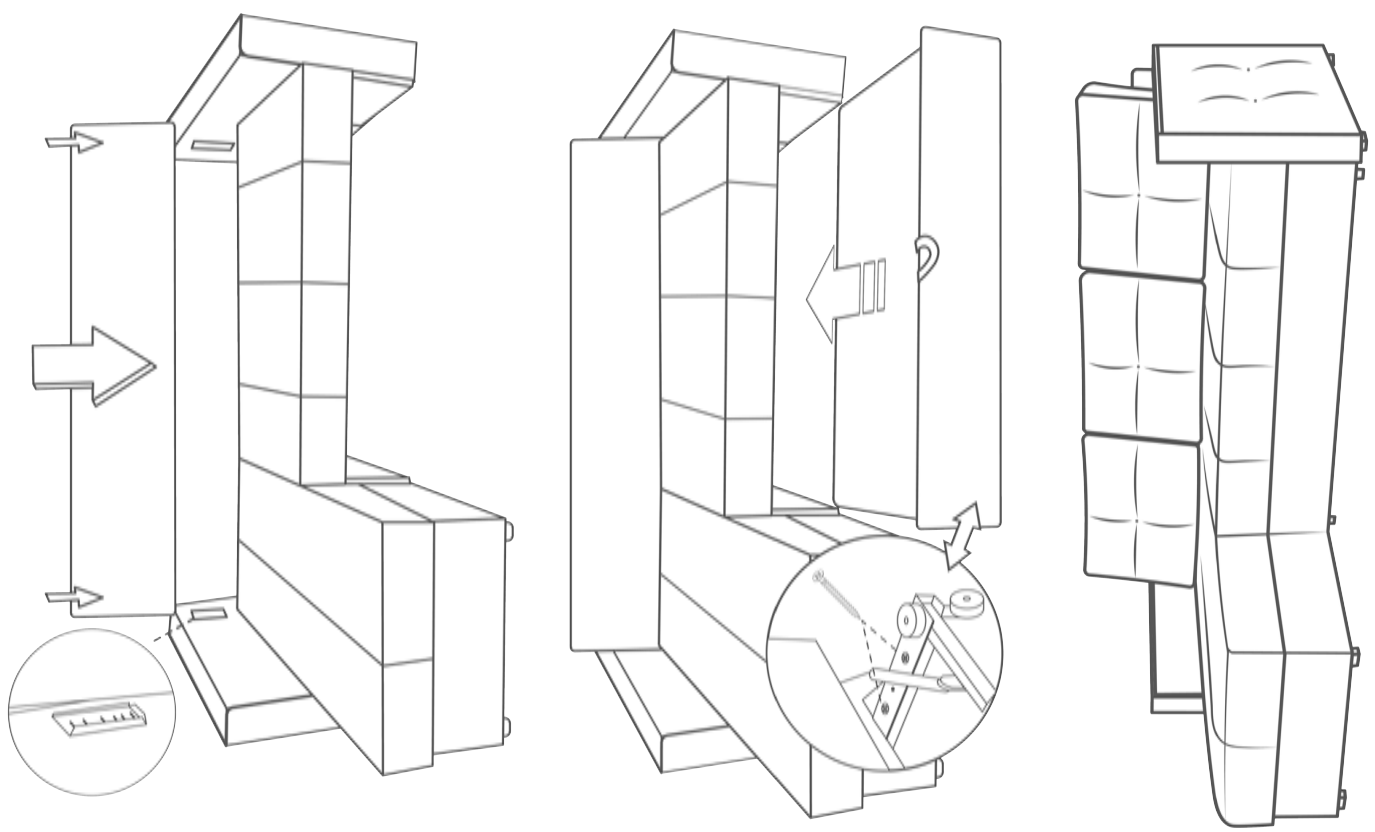
It is not recommended to stand on the furniture, jump, or subject the furniture to high dynamic loads.

Periodically, check the tightness of threaded connections of fastening transformation mechanisms and tighten them, if necessary.

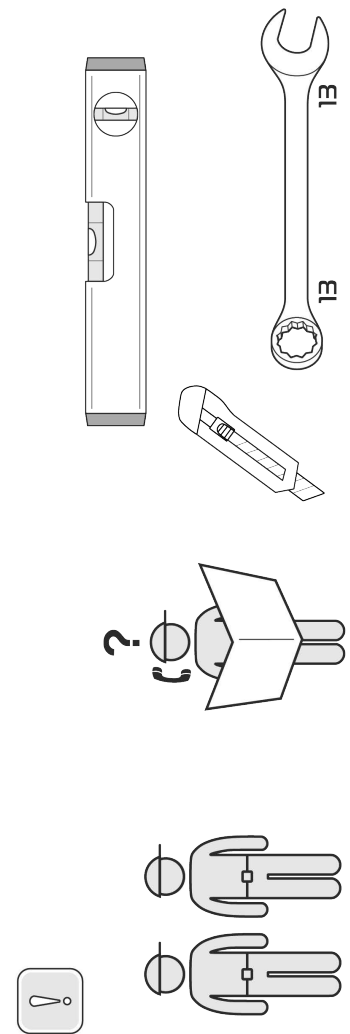
If transformation mechanisms begin to creak, lubricate them with a special lubricant.

When using transformation mechanisms, strictly follow these guidelines, avoid excessive efforts, jerks, and distortions of mechanism elements.





- 1-1x      4-2x      5-1x      6-3x
- 2-1x      3-1x

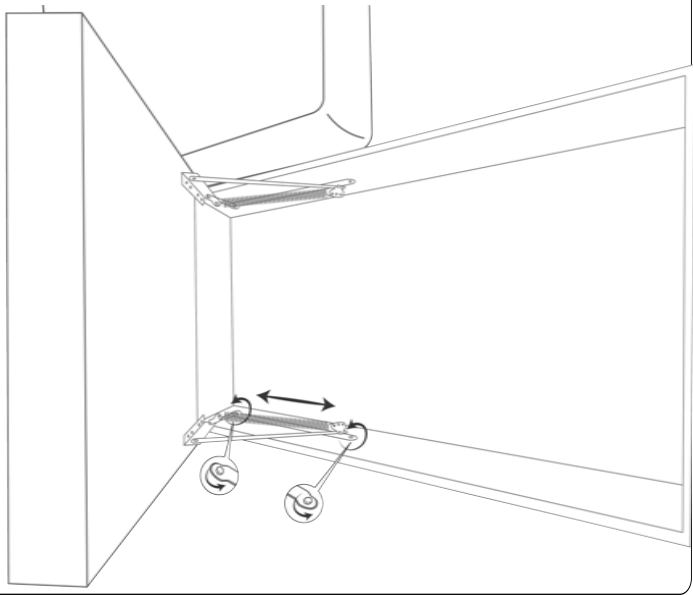


**Регулирование оттоманки дивана углового «Винг».**

Для того, чтобы отрегулировать сиденье оттоманки, нужно ослабить болты на механизме с левой стороны. Благодаря этому, сиденье оттоманки начнёт немного «ходить».

Установите сиденье так, чтобы предотвратить зазор между модулями дивана.

Зафиксируйте болты.

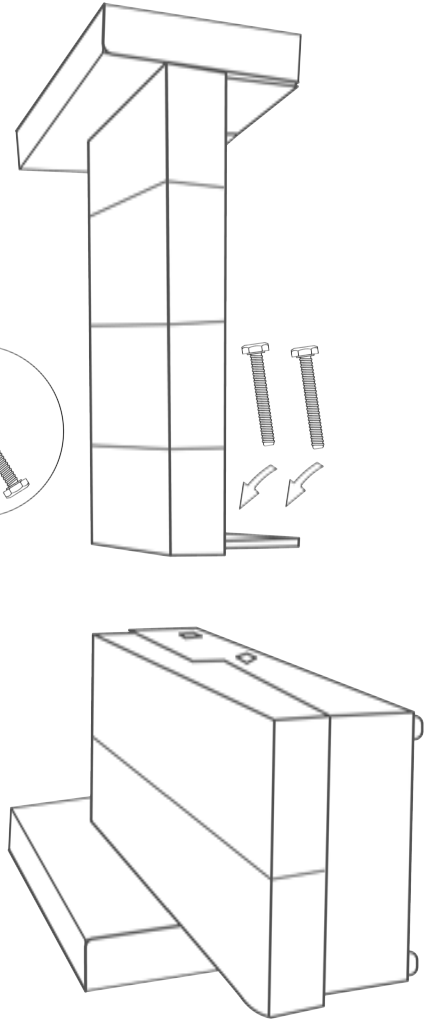
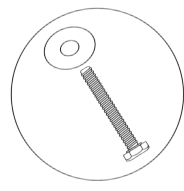
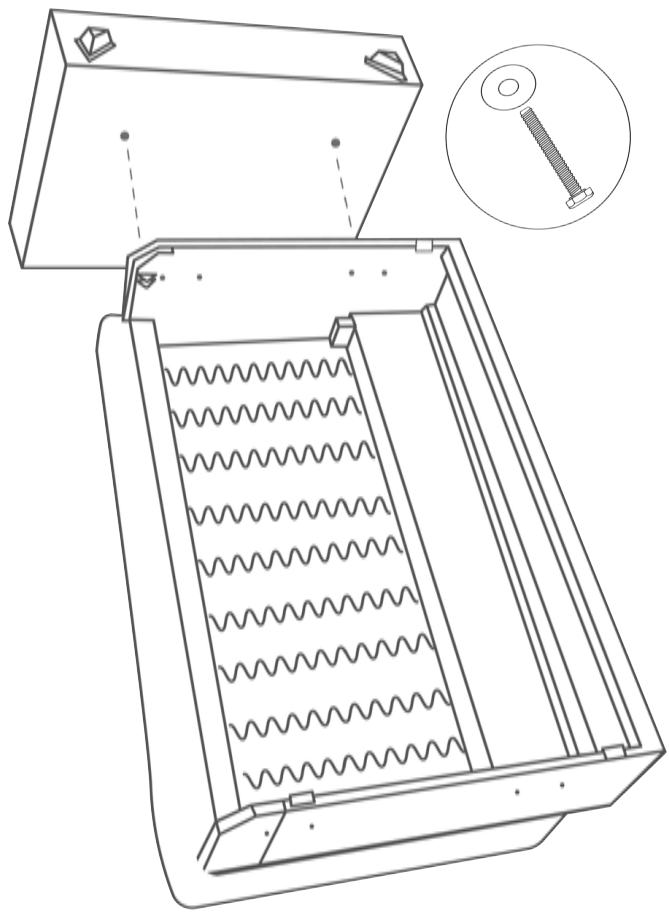
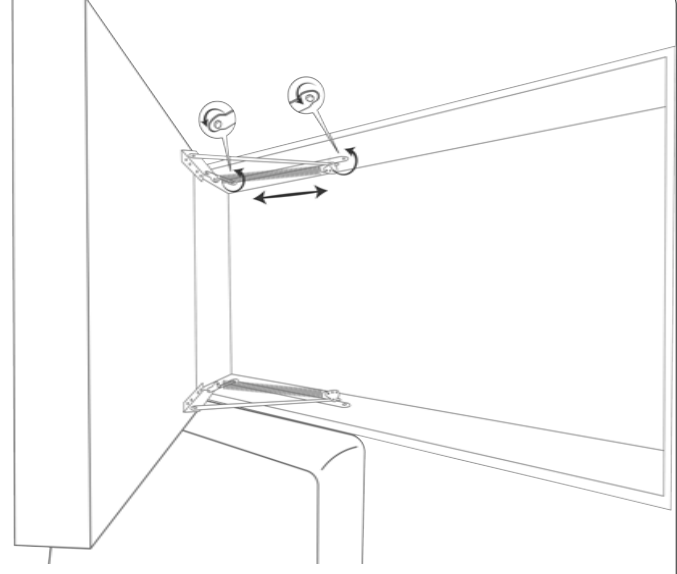


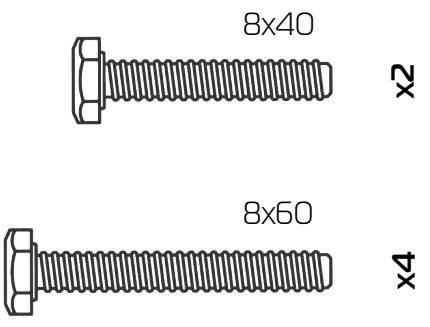
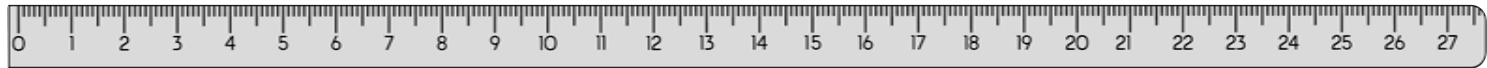
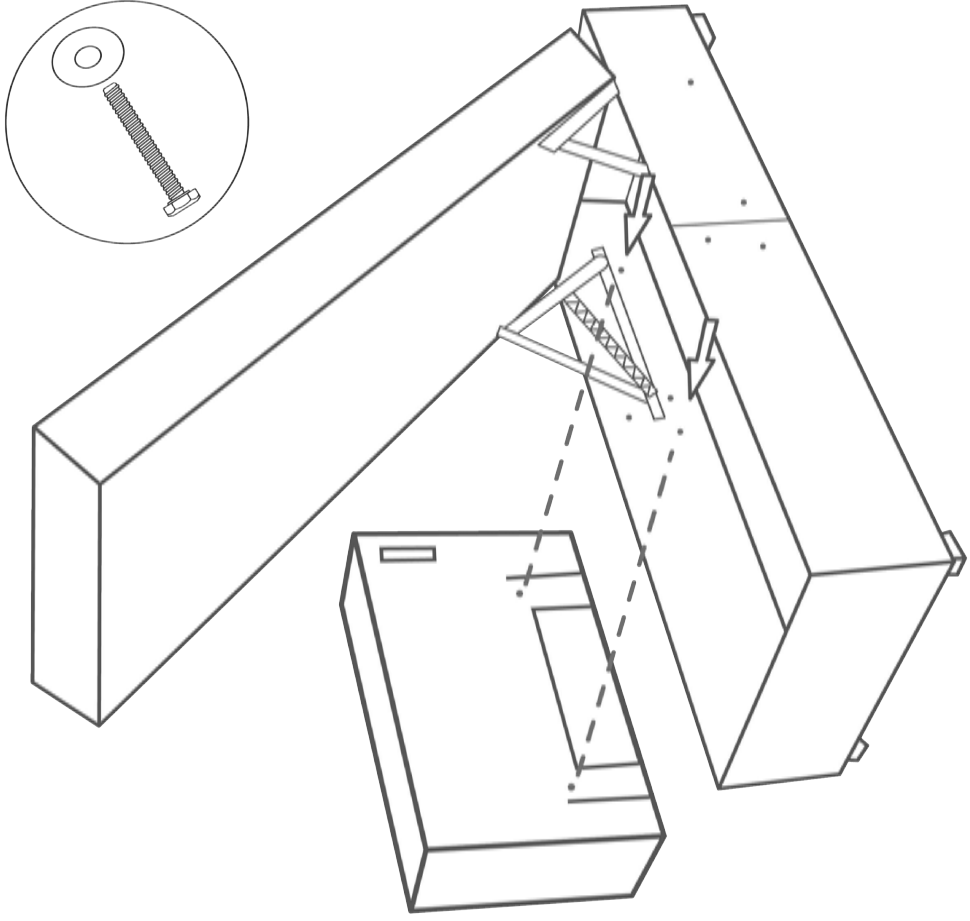
**Регулирование оттоманки дивана углового «Винг».**

Для того, чтобы отрегулировать сиденье оттоманки, нужно ослабить болты на механизме с правой стороны. Благодаря этому, сиденье оттоманки начнёт немного «ходить».

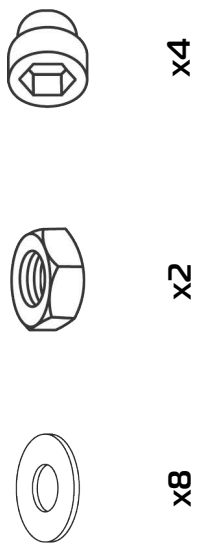
Установите сиденье так, чтобы предотвратить зазор между модулями дивана.

Зафиксируйте болты.





1:1



1:1