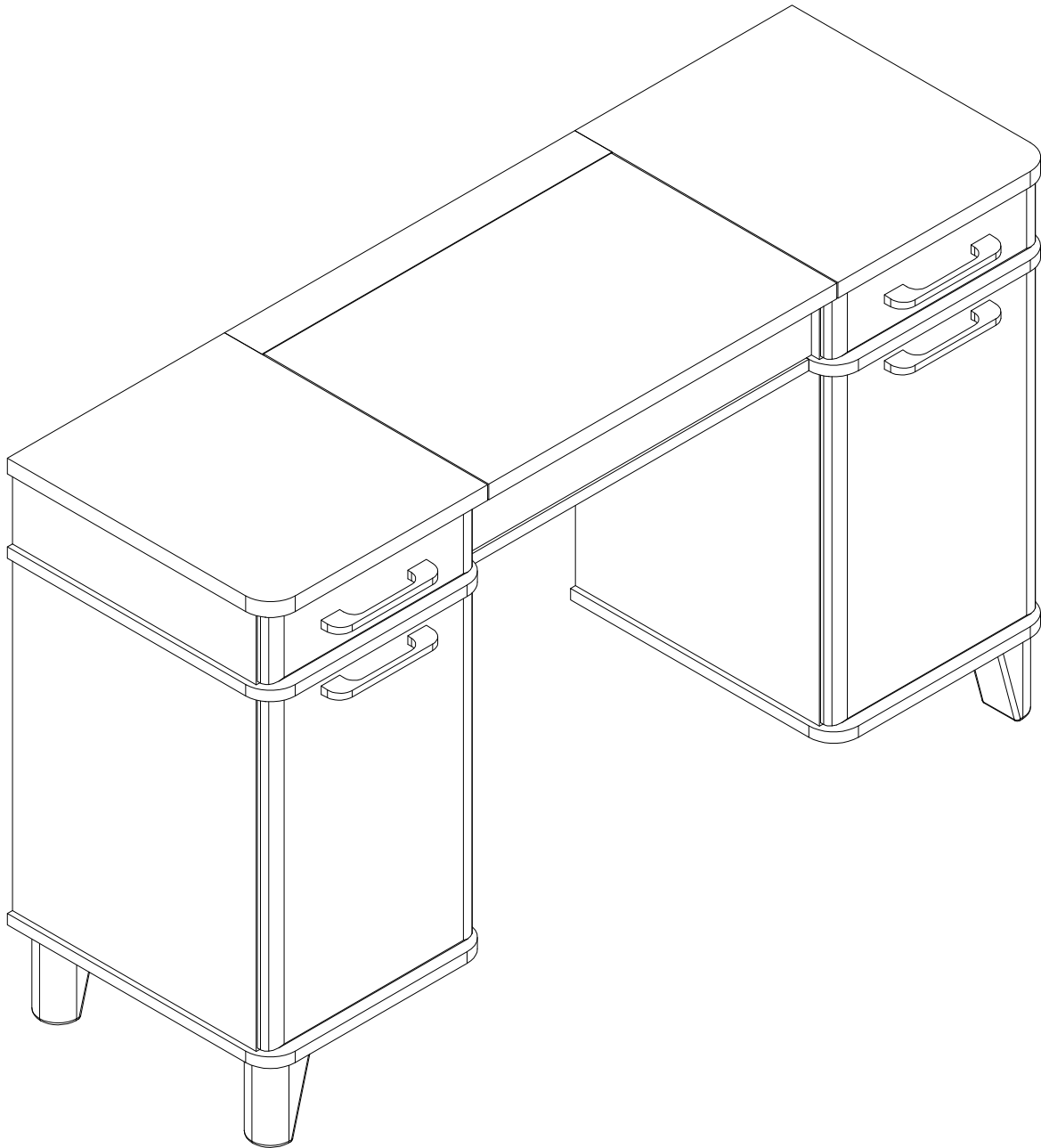


**EAC**

инструкция по сборке

# Стол туалетный арт. КМ0318



габаритные размеры

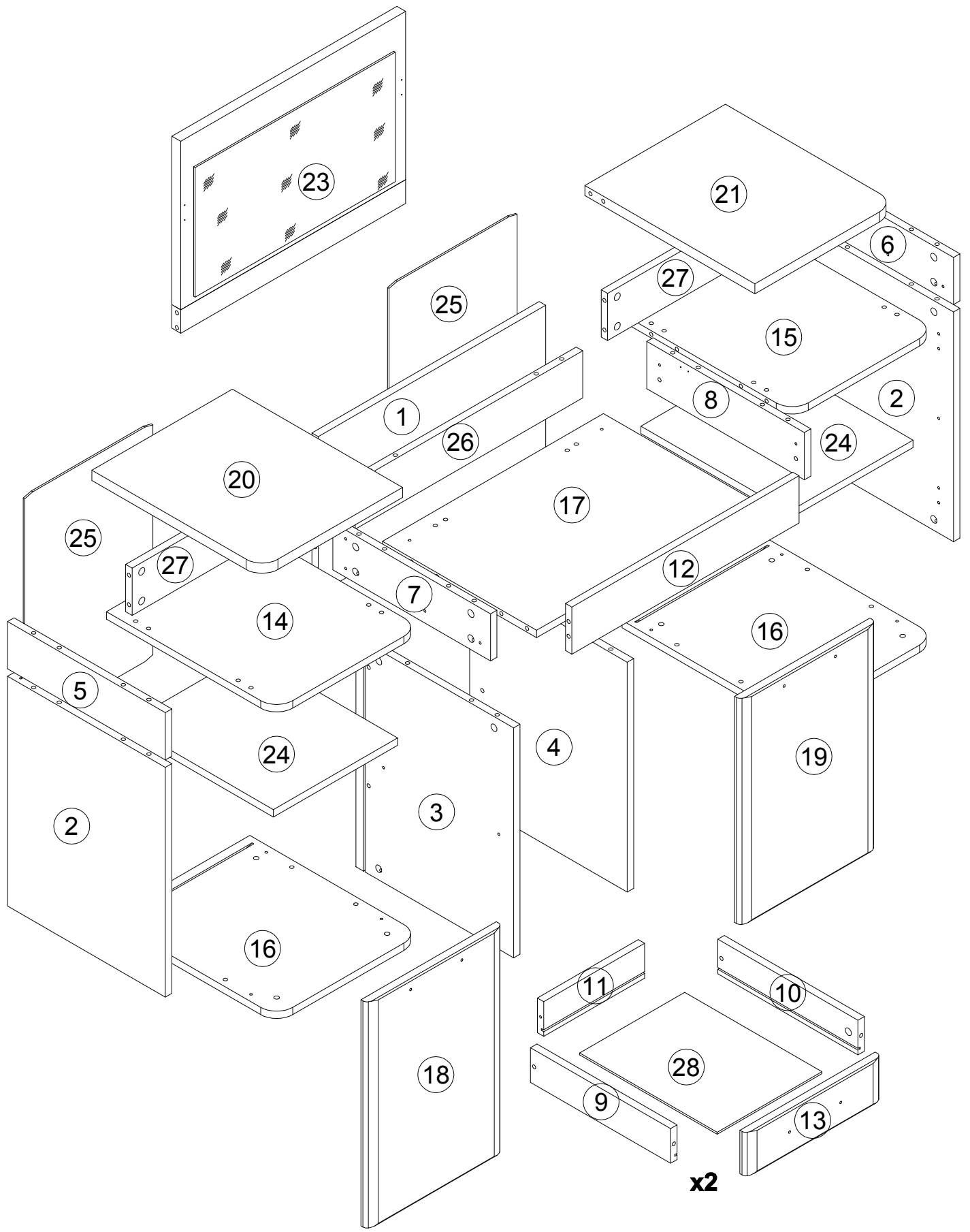
высота - 774 мм  
ширина - 1268 мм  
глубина - 425 мм

единая справочная служба:

**8 800 100-50-22**

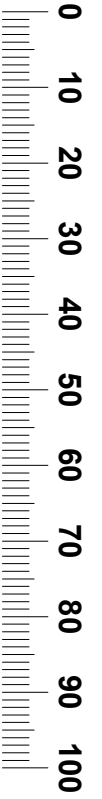
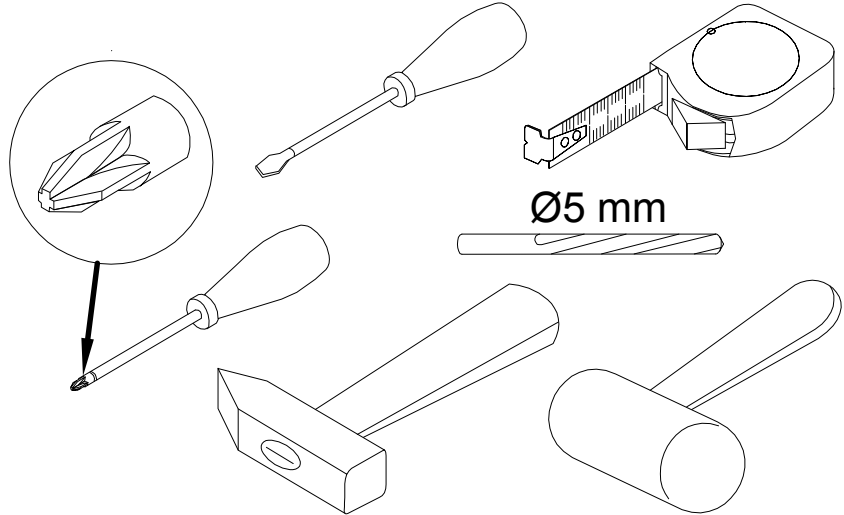
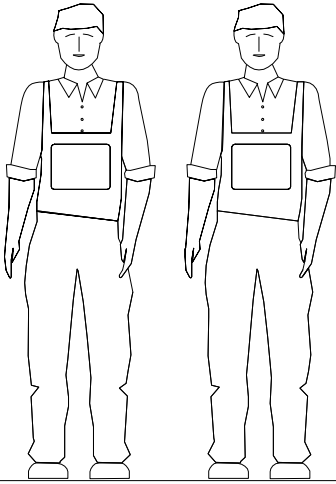
(звонок по России бесплатный)

**LAZURIT**  
FURNITURE FACTORY



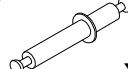




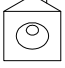
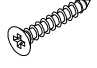
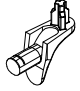
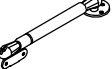

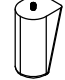


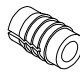


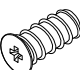

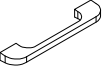
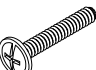
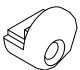
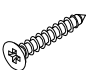


поз.	наименование детали	№ упак.	шт.	длина, мм	ширина, мм
1	Стенка задняя	2	1	568	340
2	Стенка боковая	1	2	497	394
3	Стенка боковая	1	1	497	394
4	Стенка боковая	1	1	497	394
5	Стенка боковая	2	1	102	394
6	Стенка боковая	2	1	102	394
7	Стенка боковая	2	1	102	394
8	Стенка боковая	2	1	102	394
9	Стенка боковая	1	2	350	75
10	Стенка боковая	1	2	350	75
11	Стенка задняя	2	2	252	75
12	Стенка передняя	2	1	568	102
13	Стенка передняя	2	2	338	94
14	Стенка горизонтальная	1	1	358	425
15	Стенка горизонтальная	1	1	358	425
16	Стенка горизонтальная	1	2	358	425
17	Стенка горизонтальная	2	1	552	385
18	Дверь	1	1	489	338
19	Дверь	1	1	489	338
20	Стенка горизонтальная	2	1	351	425
21	Стенка горизонтальная	2	1	351	425
23	Крышка	2	1	566	425
24	Полка	2	2	310	370
25	Стенка задняя	2	2	507	320
26	Стенка задняя	2	1	568	102
27	Стенка задняя	1	2	310	102
28	Стенка горизонтальная	1	2	343	262

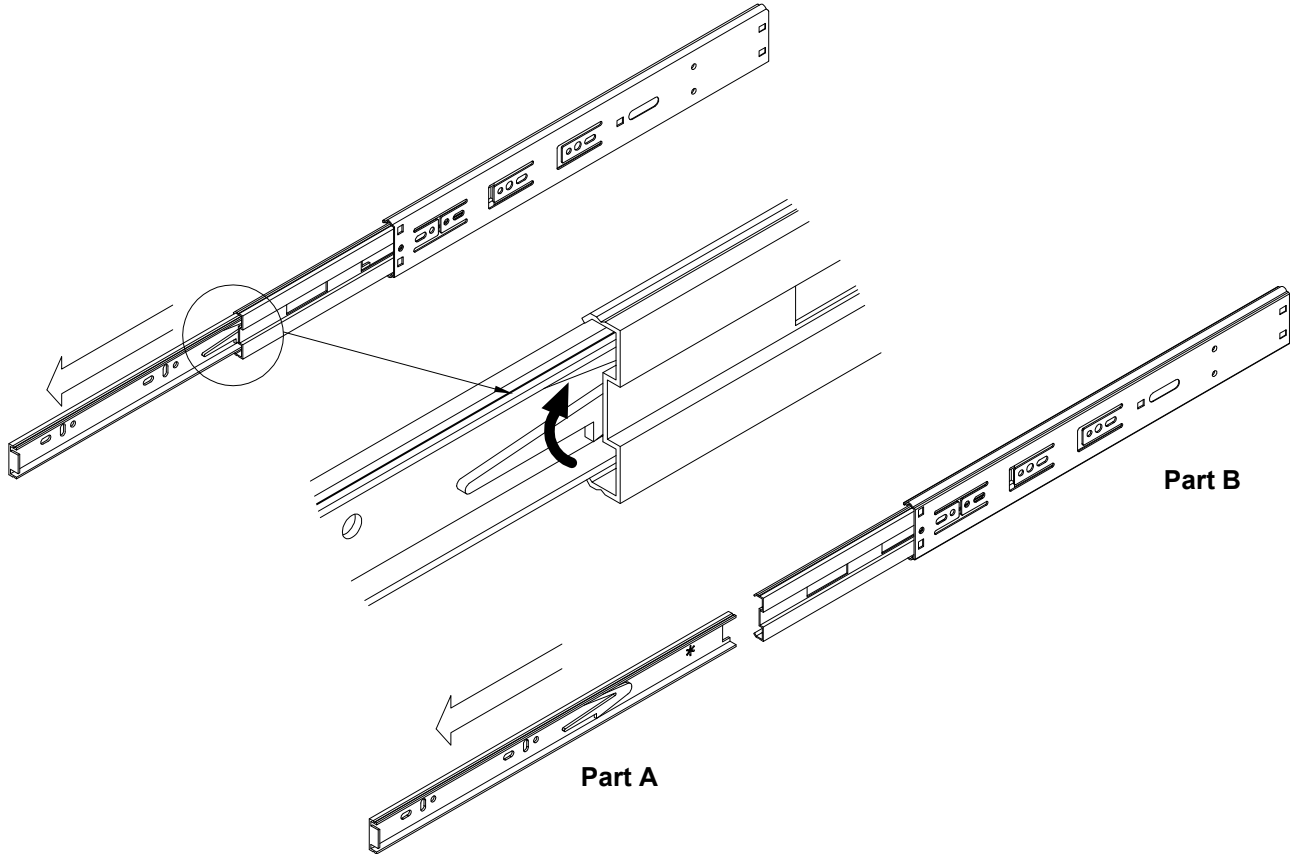
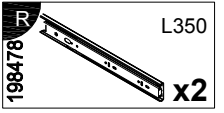
3



4

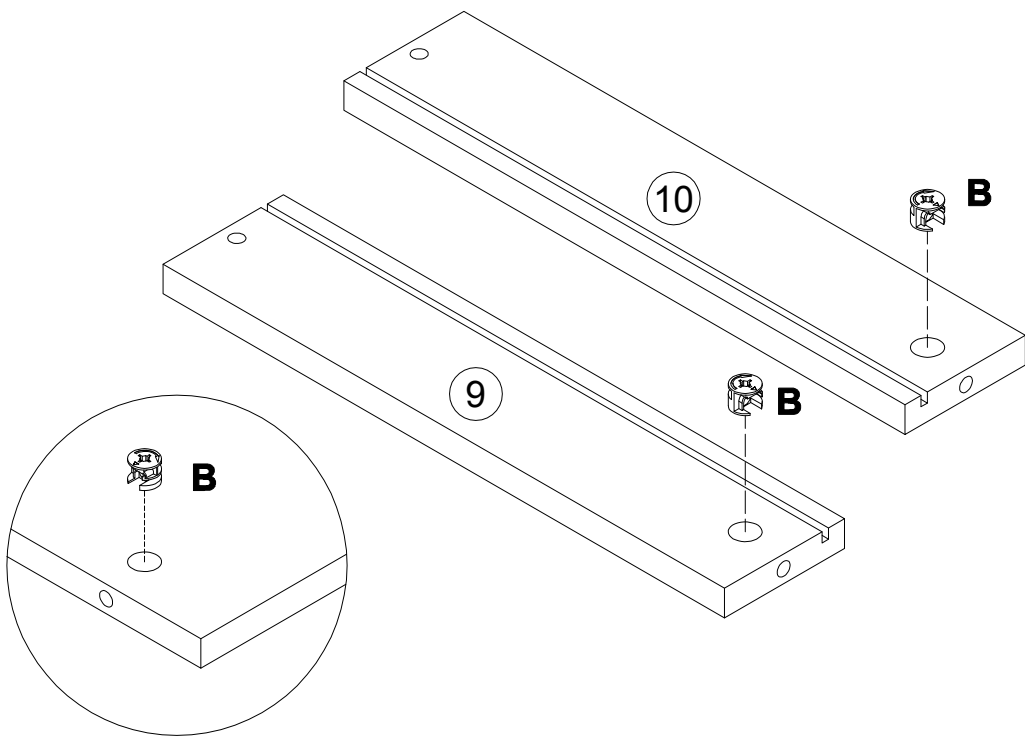
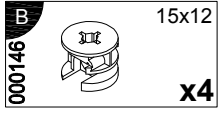
<b>A</b> 090913  7x32 <b>x38</b>	<b>B</b> 000146  15x12 <b>x66</b>	<b>D</b> 122925  <b>x14</b>	<b>E</b> 100640  20x0.5 <b>x12</b>	<b>F</b> 100640  20x0.5 <b>x20</b>	<b>G</b> 100640  20x0.5 <b>x2</b>
<b>H</b> 000151  8x35 <b>x48</b>	<b>I</b> 135021  <b>x12</b>	<b>J</b> 000759  3x20 <b>x12</b>	<b>K</b> 125913  <b>x8</b>	<b>L</b> 210316  <b>x2</b>	<b>M</b> 000763  3.5x16 <b>x38</b>
<b>P</b> 240724  <b>x4</b>	<b>Q</b> 213618  M8 <b>x4</b>	<b>R</b> 198478  L350 <b>x2</b>	<b>S</b> 098889  <b>x8</b>	<b>U</b> 101608  7x50 <b>x12</b>	<b>V</b> 161423  <b>x4</b>
<b>W</b> 235594  6.3x16 <b>x8</b>	<b>X</b> 010942  4x16 <b>x8</b>	<b>Y</b> 294896  <b>x4</b>	<b>Z</b> 005960  M4x25 <b>x8</b>	<b>AA</b> 098200  <b>x4</b>	<b>AB</b> 000769  2.5x20 <b>x4</b>

5



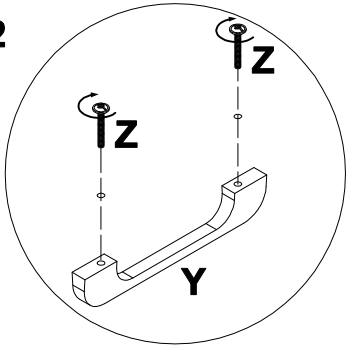
6

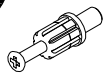
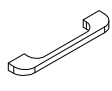
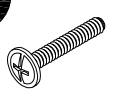
x2

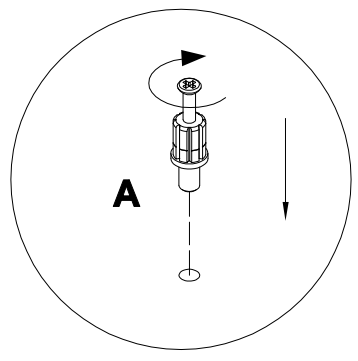
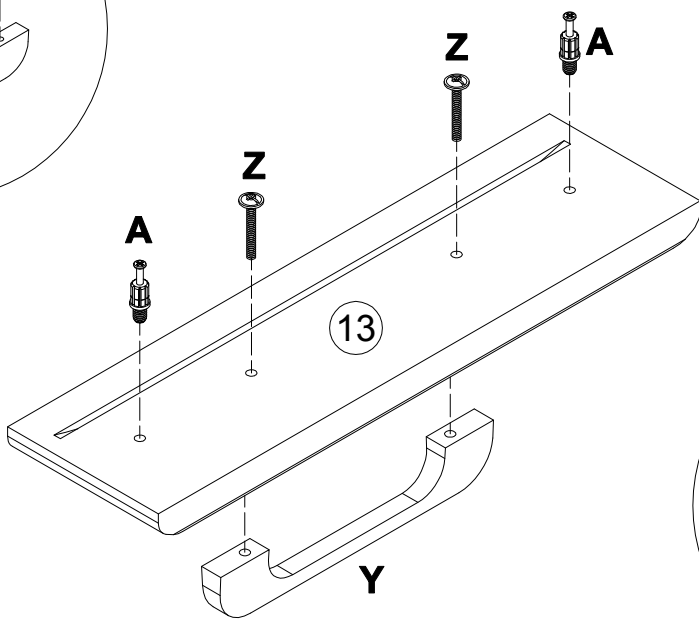


7

x2

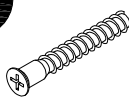


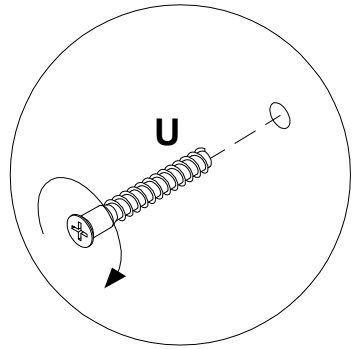
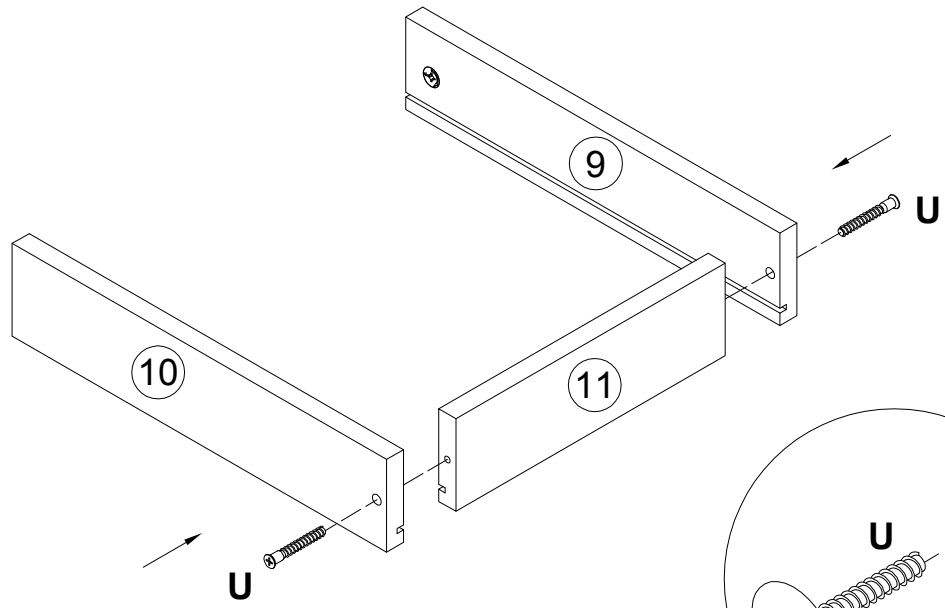
<b>A</b> 090913	 7x32 <b>x4</b>	<b>Y</b> 294896	 <b>x2</b>	<b>Z</b> 005960	 M4x25 <b>x4</b>
--------------------	---	--------------------	---	--------------------	--



8

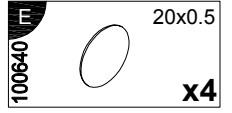
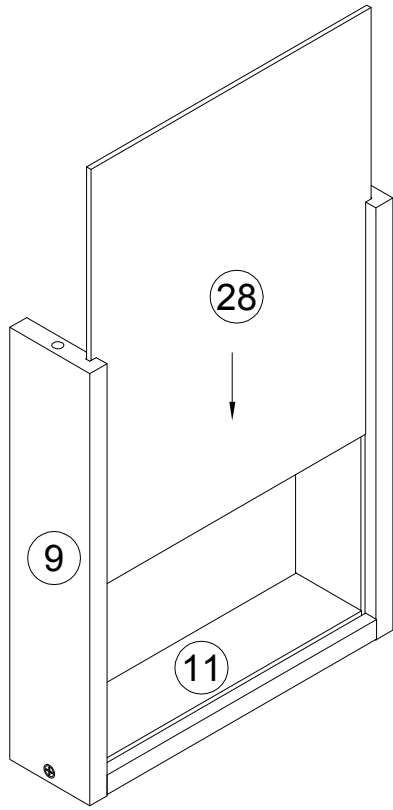
x2

<b>U</b> 101608	 7x50 <b>x4</b>
--------------------	--



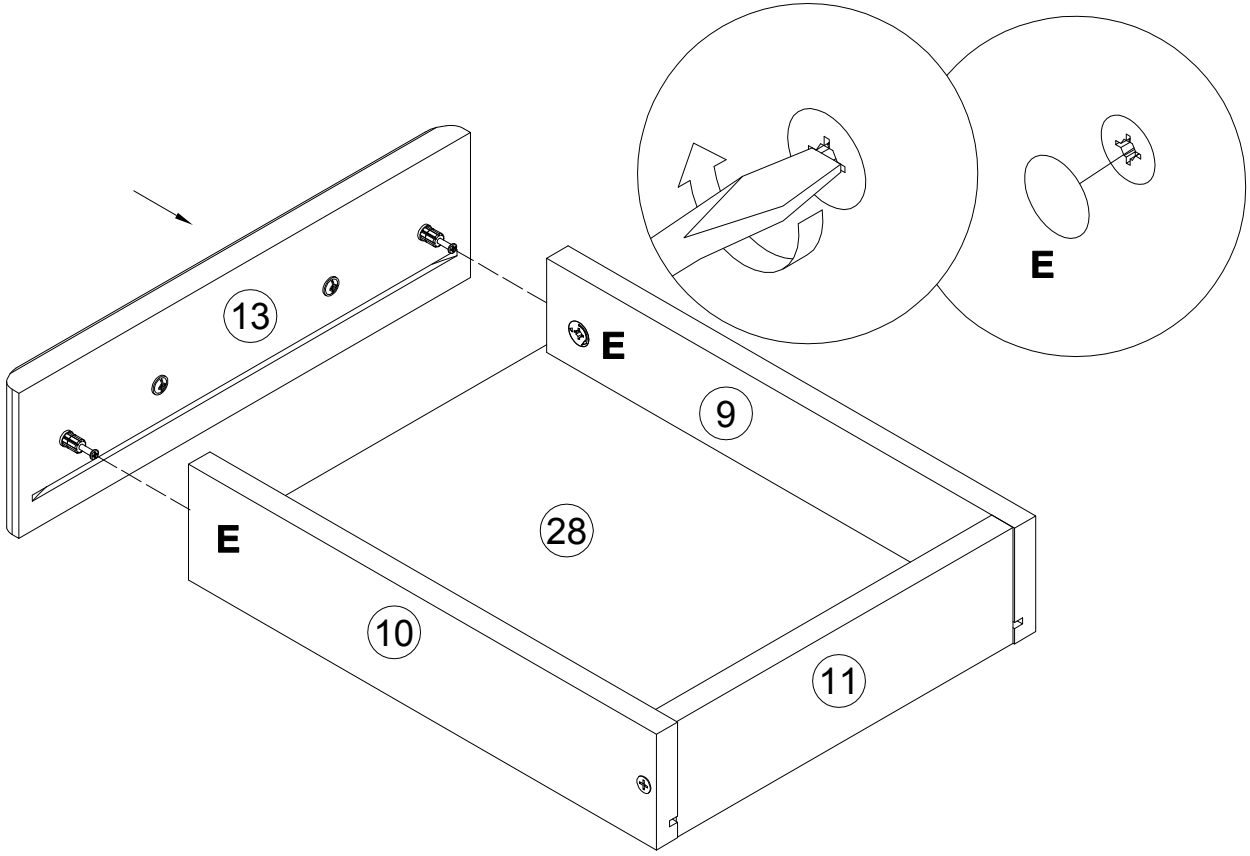
9

x2



10

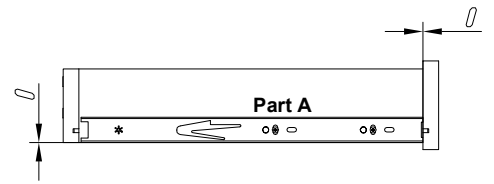
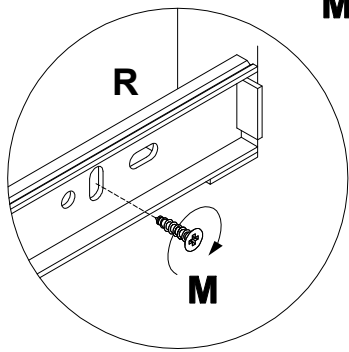
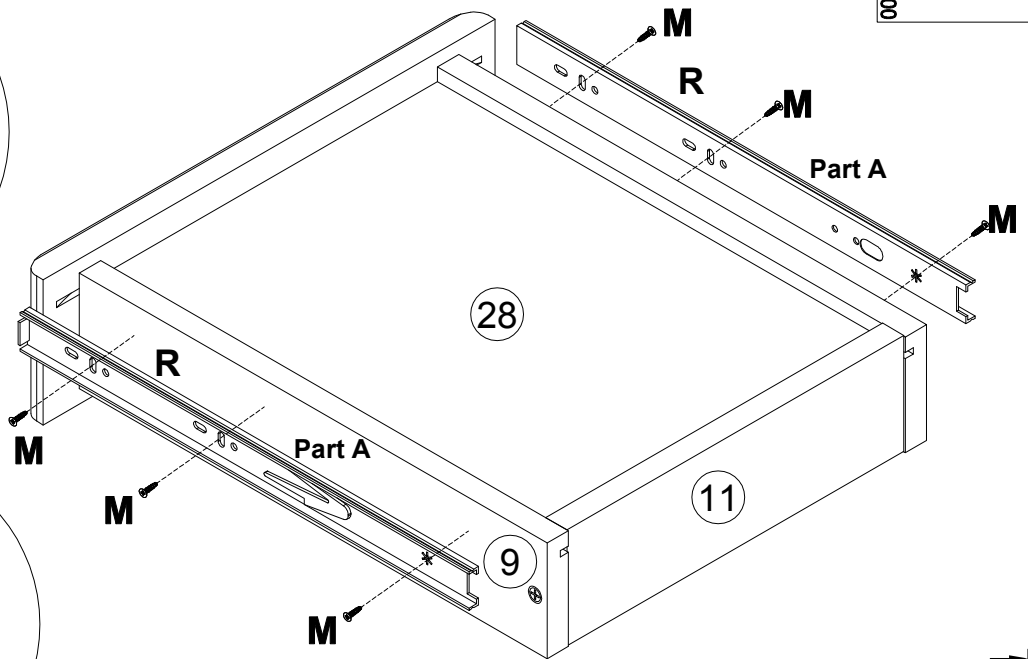
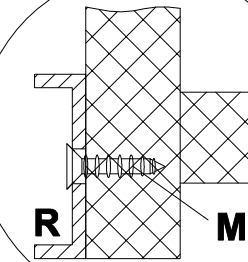
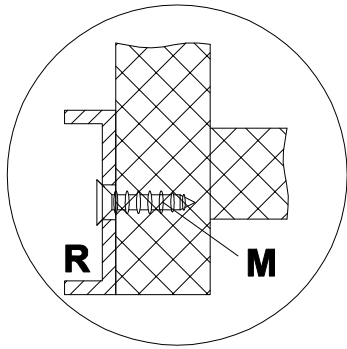
x2



11

x2

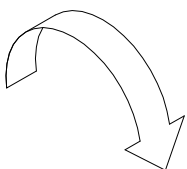
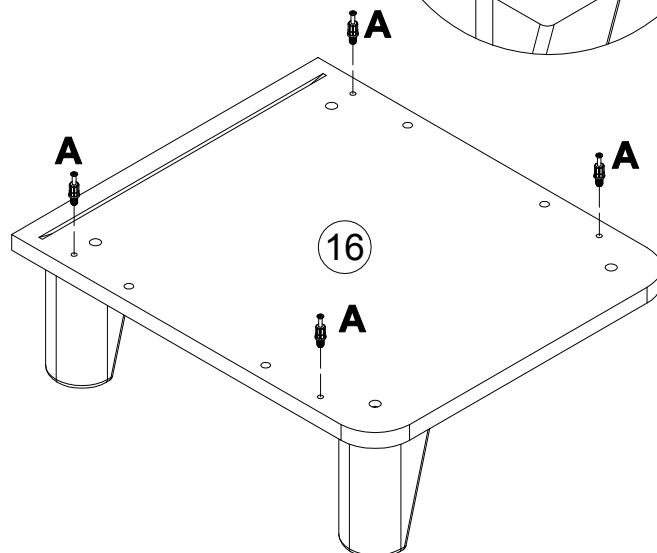
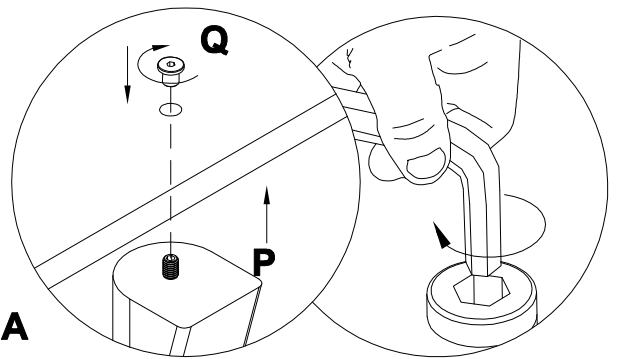
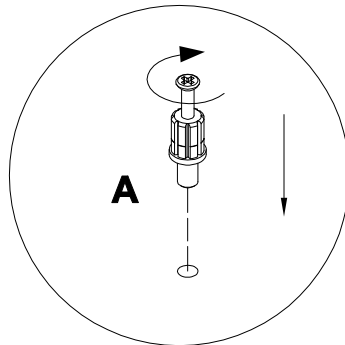
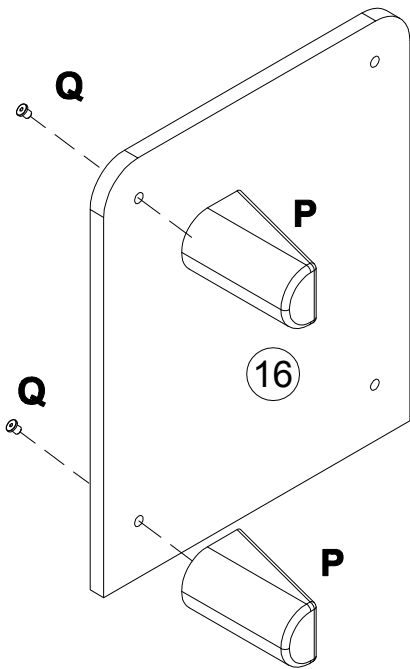
- R 198478 L350 x2
- M 000763 3.5x16 x12



12

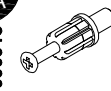

x2

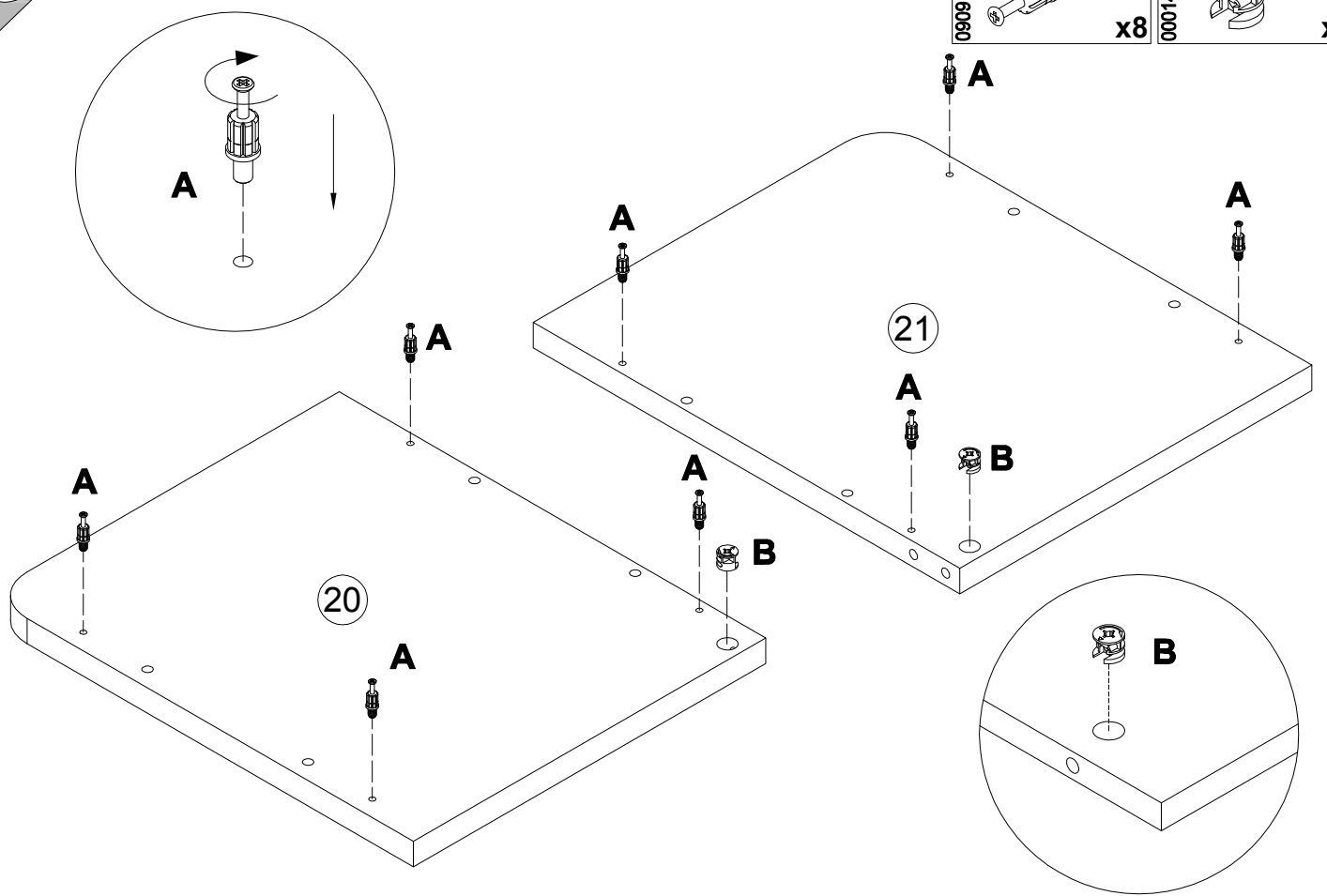
- A 090913 7x32 x8
- P 240724 x4
- Q 213618 M8 x4




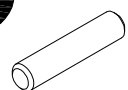


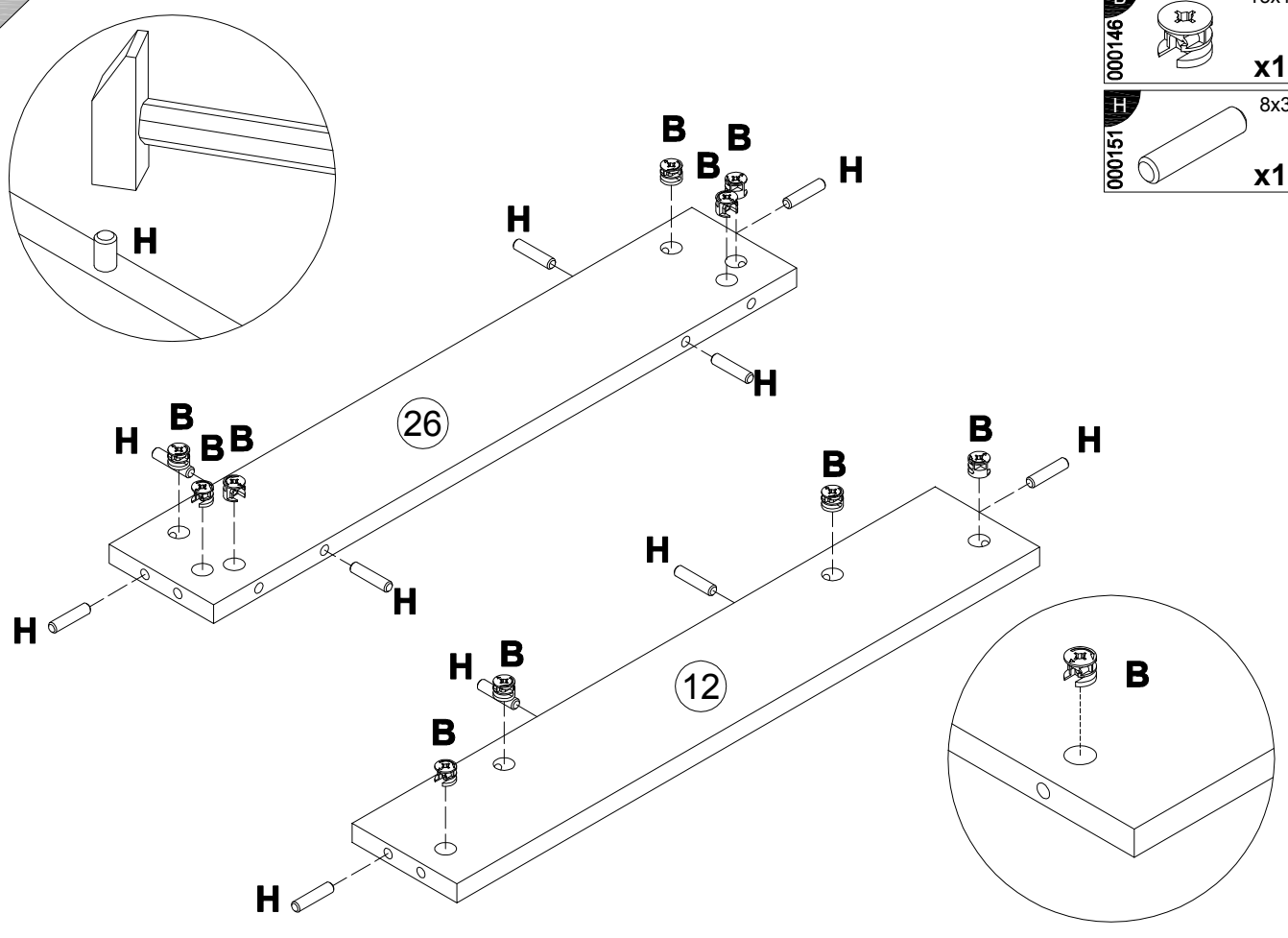
13

<b>A</b>	090913	7x32	<b>B</b>	000146	15x12
					
		x8			x2



14

<b>B</b>	000146	15x12
		
		x10
<b>H</b>	000151	8x35
		
		x10



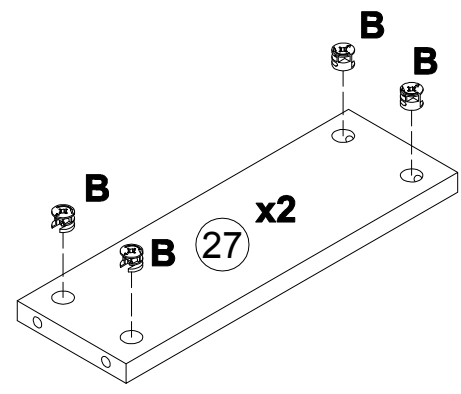
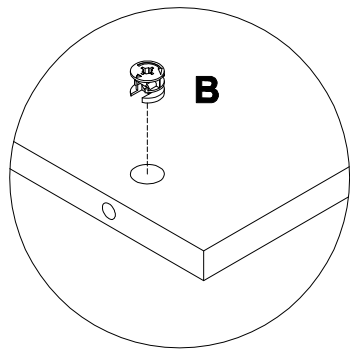
15

B  
000146



15x12

x8



16

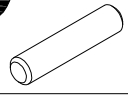
B  
000146



15x12

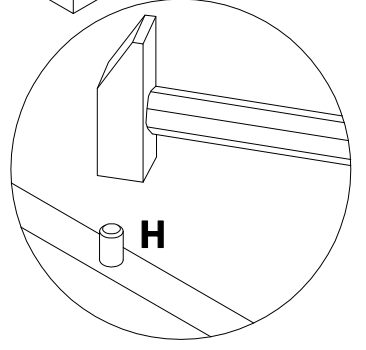
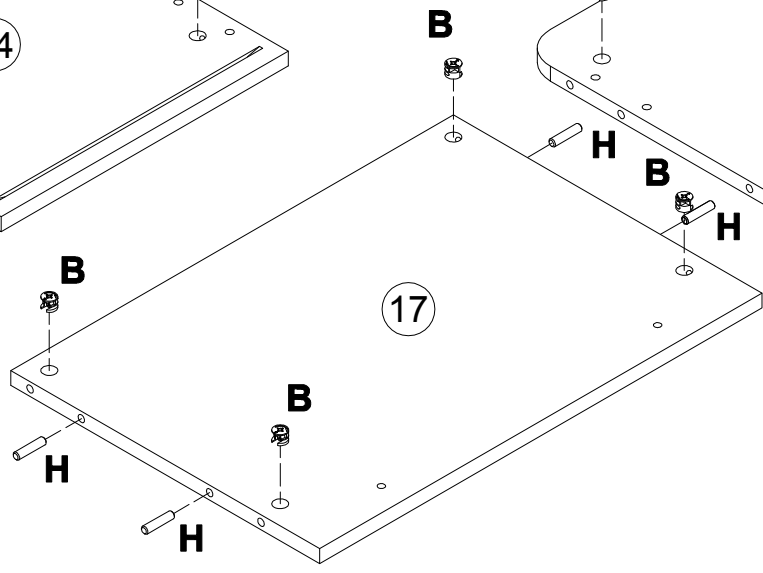
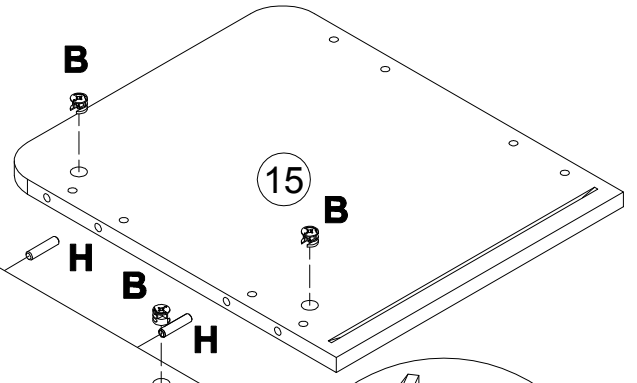
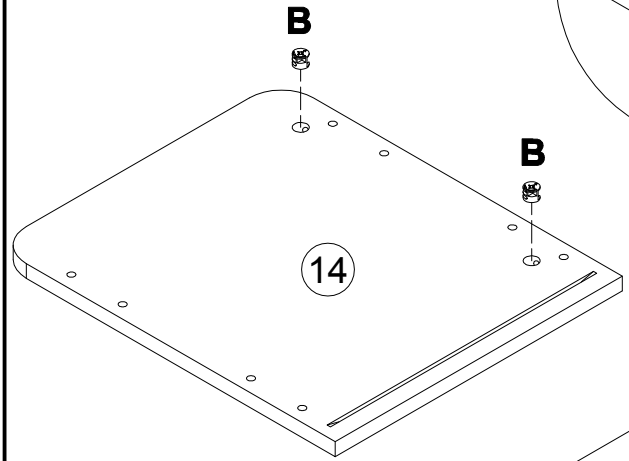
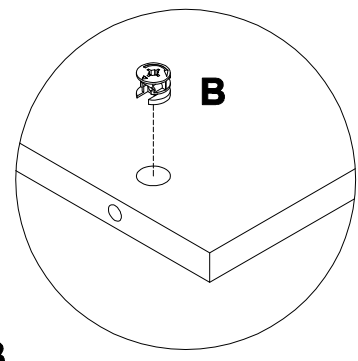
x8

H  
000151

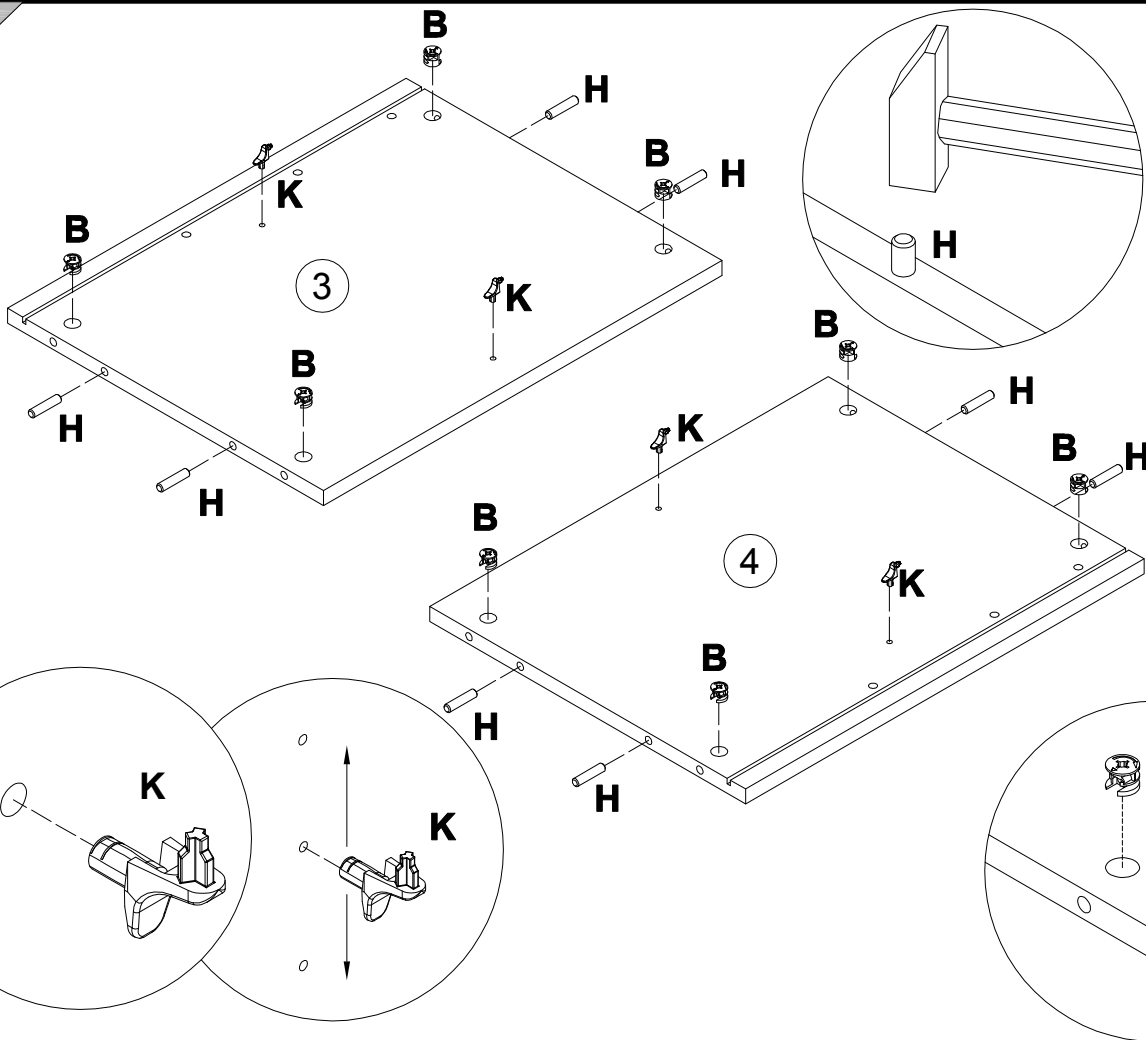


8x35

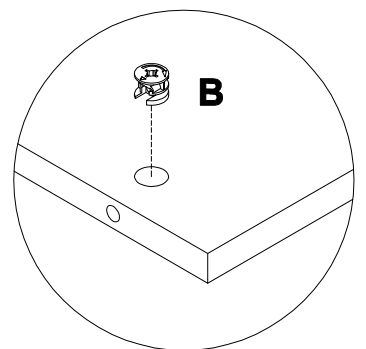
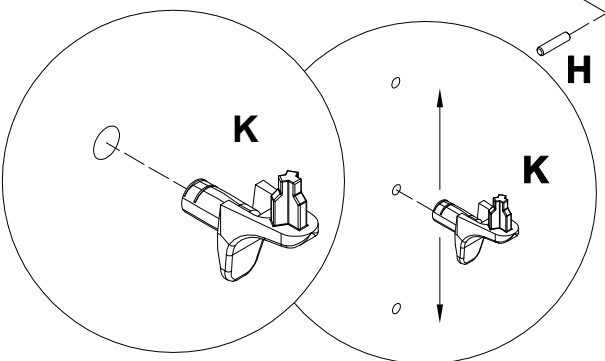
x4



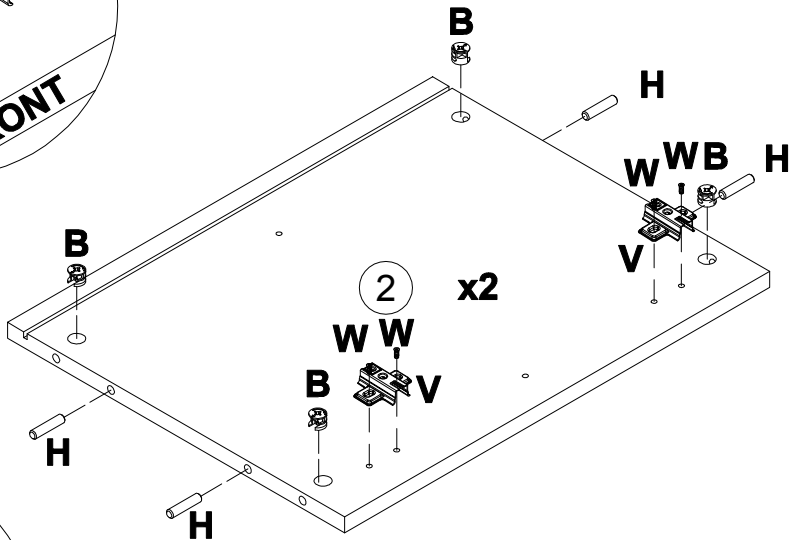
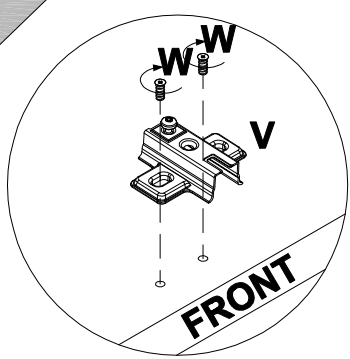
17



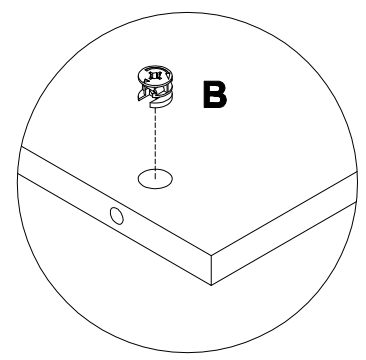
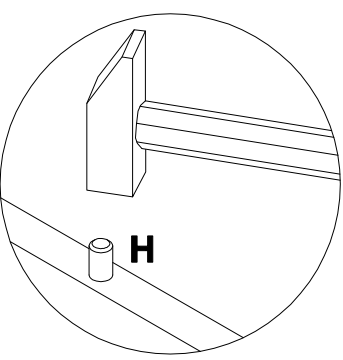
- B** 000146 15x12 **x8**
- H** 000151 8x35 **x8**
- K** 125913 **x4**



18

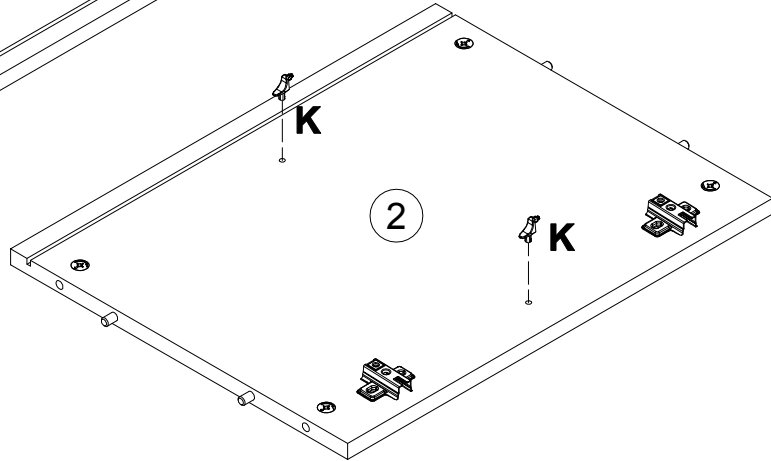
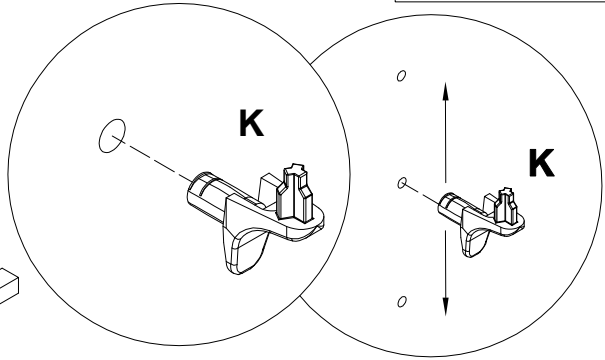
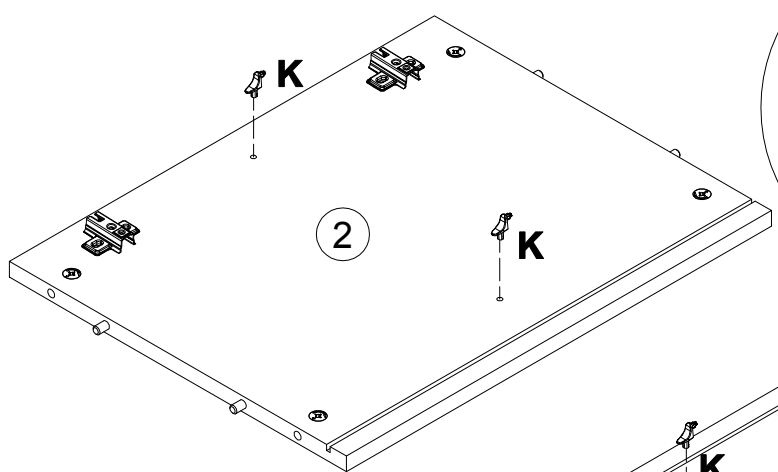


- B** 000146 15x12 **x8**
- H** 000151 8x35 **x8**
- V** 161423 **x4**
- W** 235594 6.3x16 **x8**



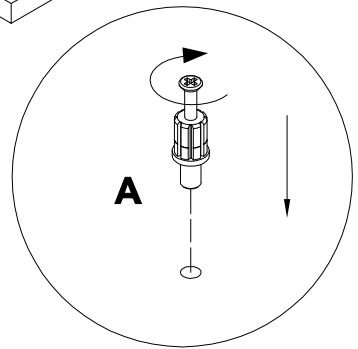
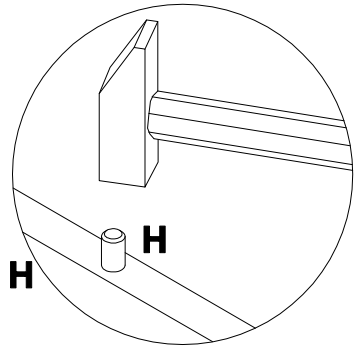
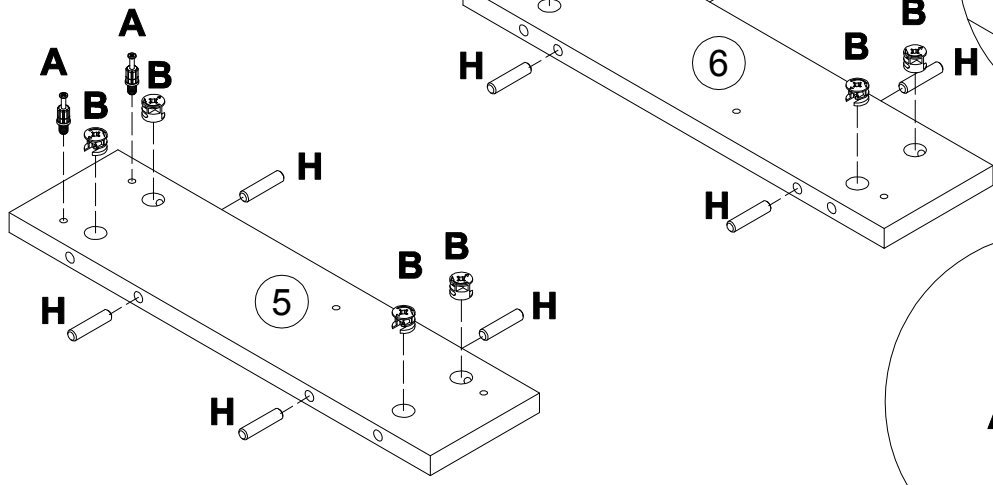
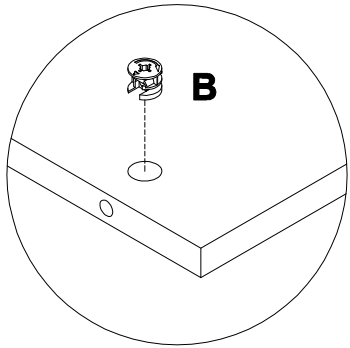
19

125913 **K** x4



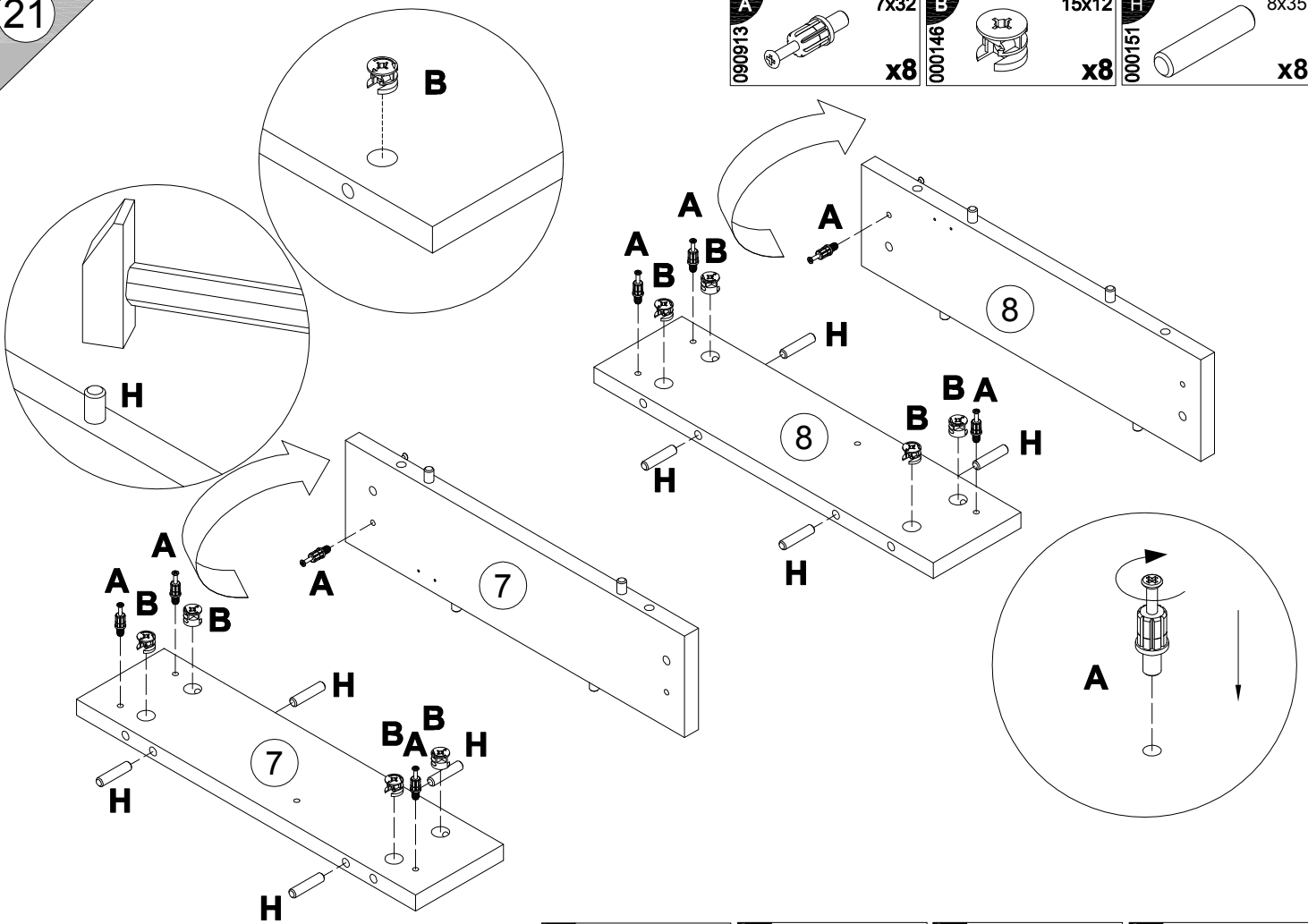
20

<b>A</b>	7x32	<b>B</b>	15x12	<b>H</b>	8x35
090913	x4	000146	x8	000151	x8



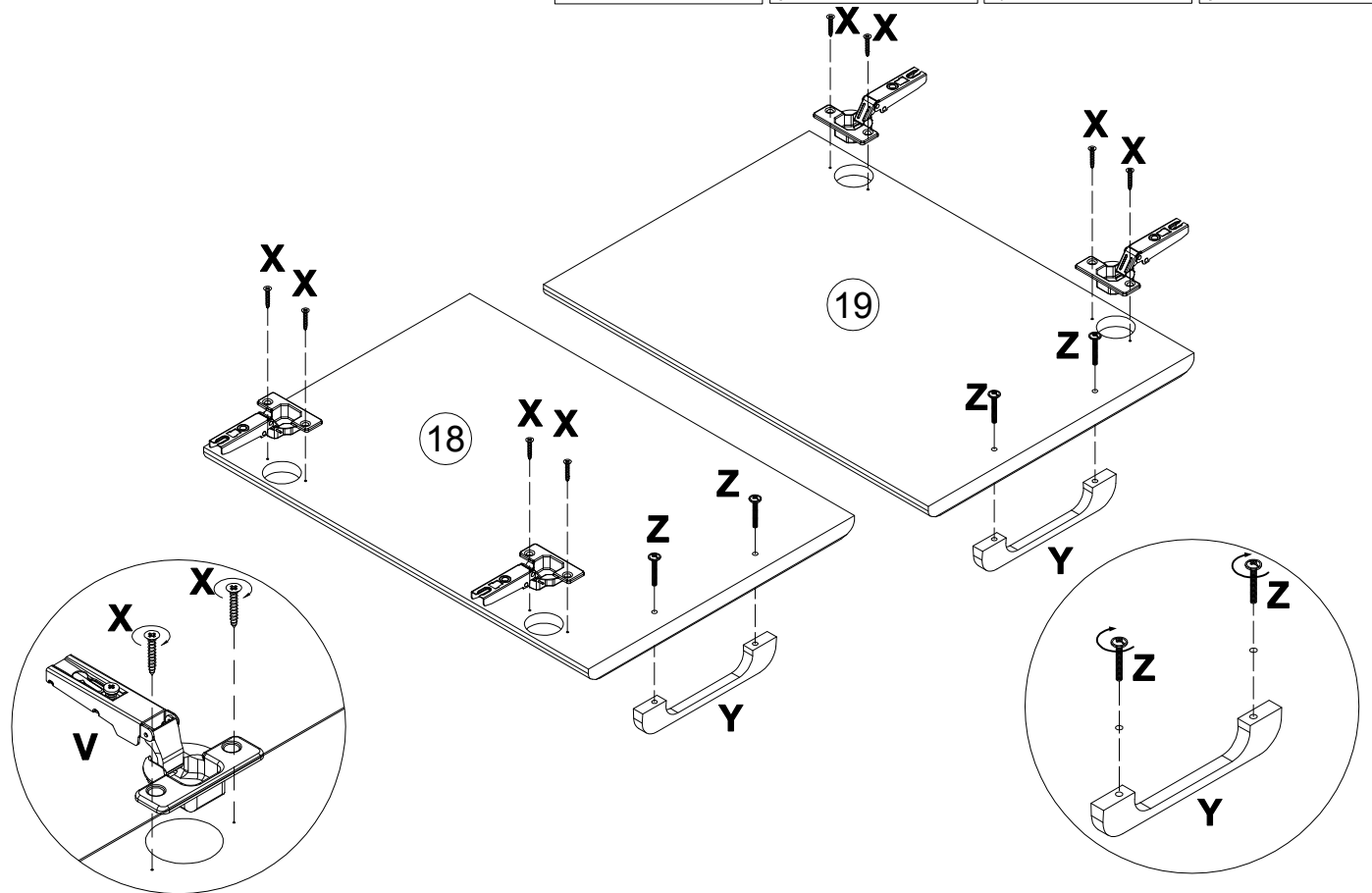
21

<b>A</b>	090913	7x32	<b>B</b>	000146	15x12	<b>H</b>	000151	8x35
		x8			x8			x8

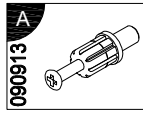


22

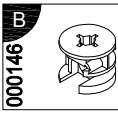
<b>V</b>	161423		<b>X</b>	010942	4x16	<b>Y</b>	294896		<b>Z</b>	005960	M4x25
		x4			x8			x2			x4



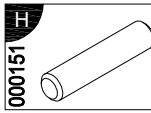
23



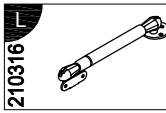
7x32  
x2



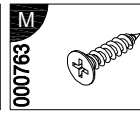
15x12  
x2



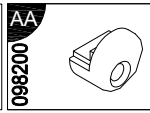
8x35  
x2



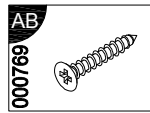
210316  
x2



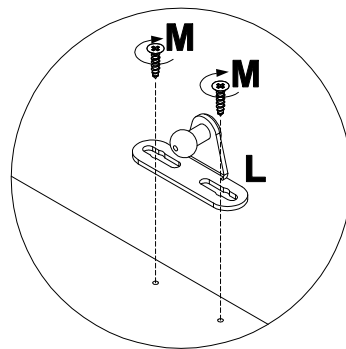
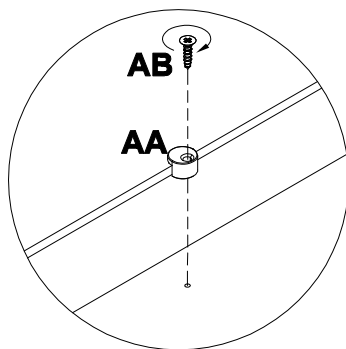
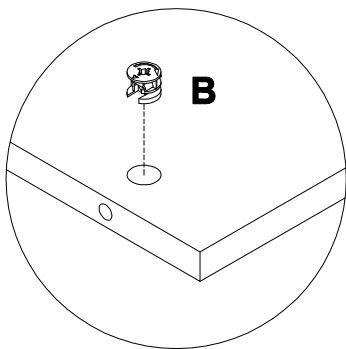
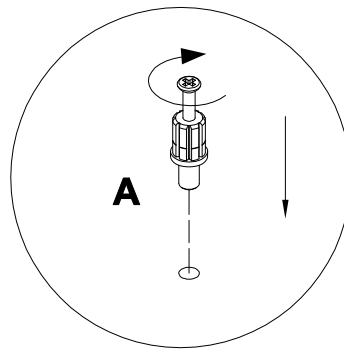
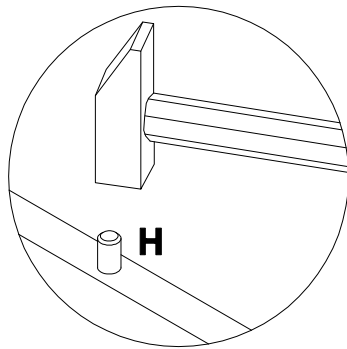
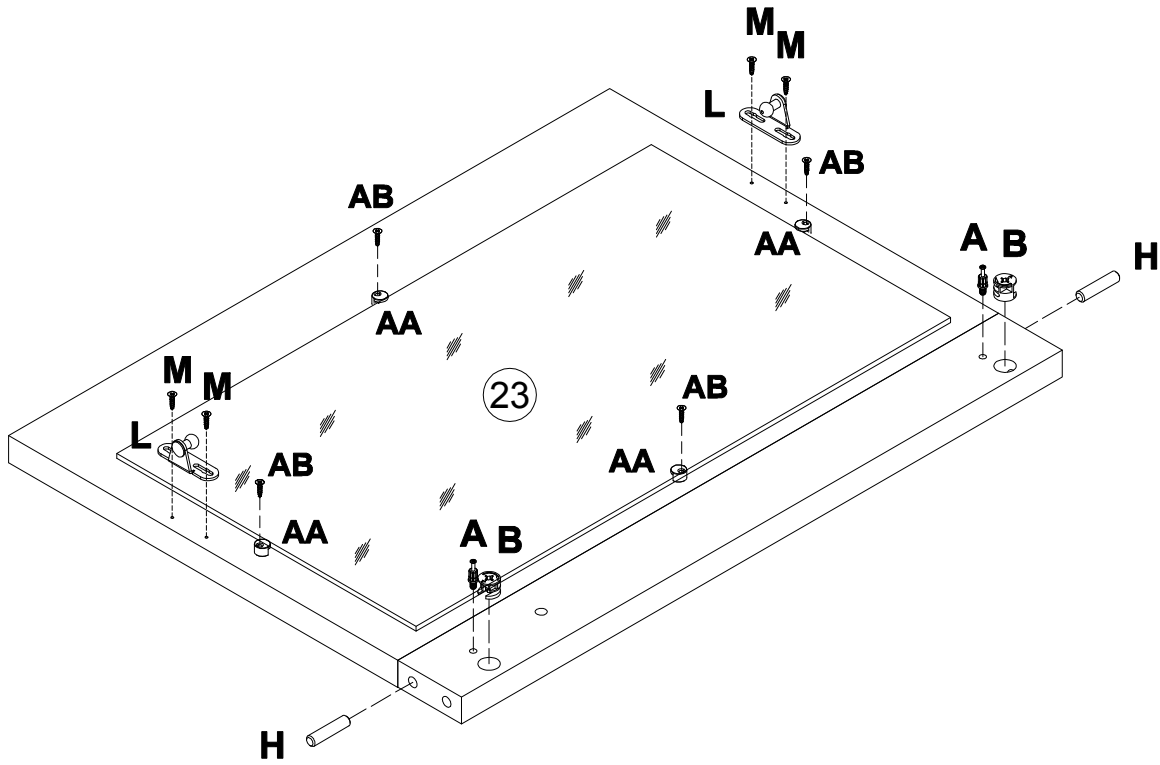
3.5x16  
x4

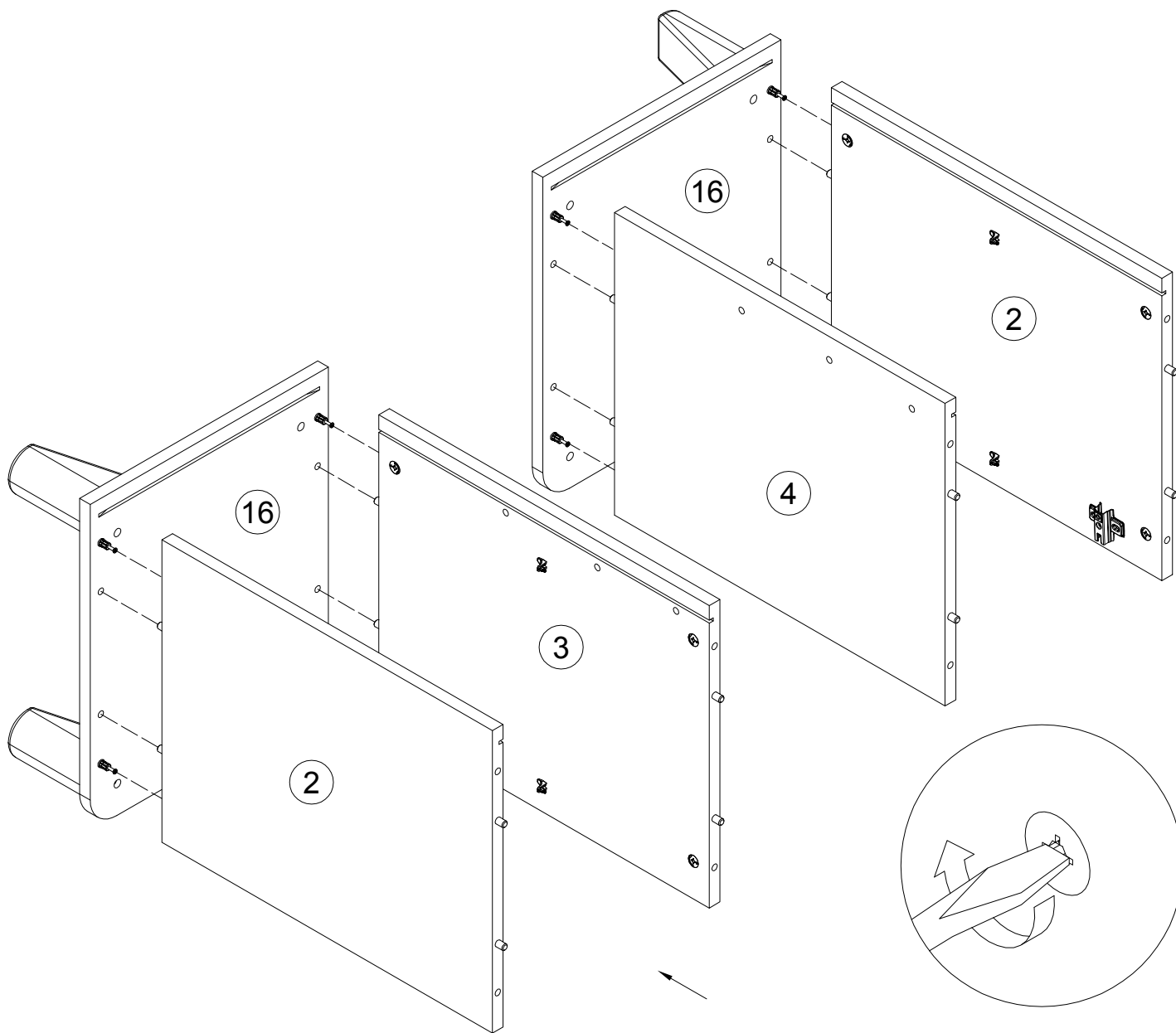


098200  
x4

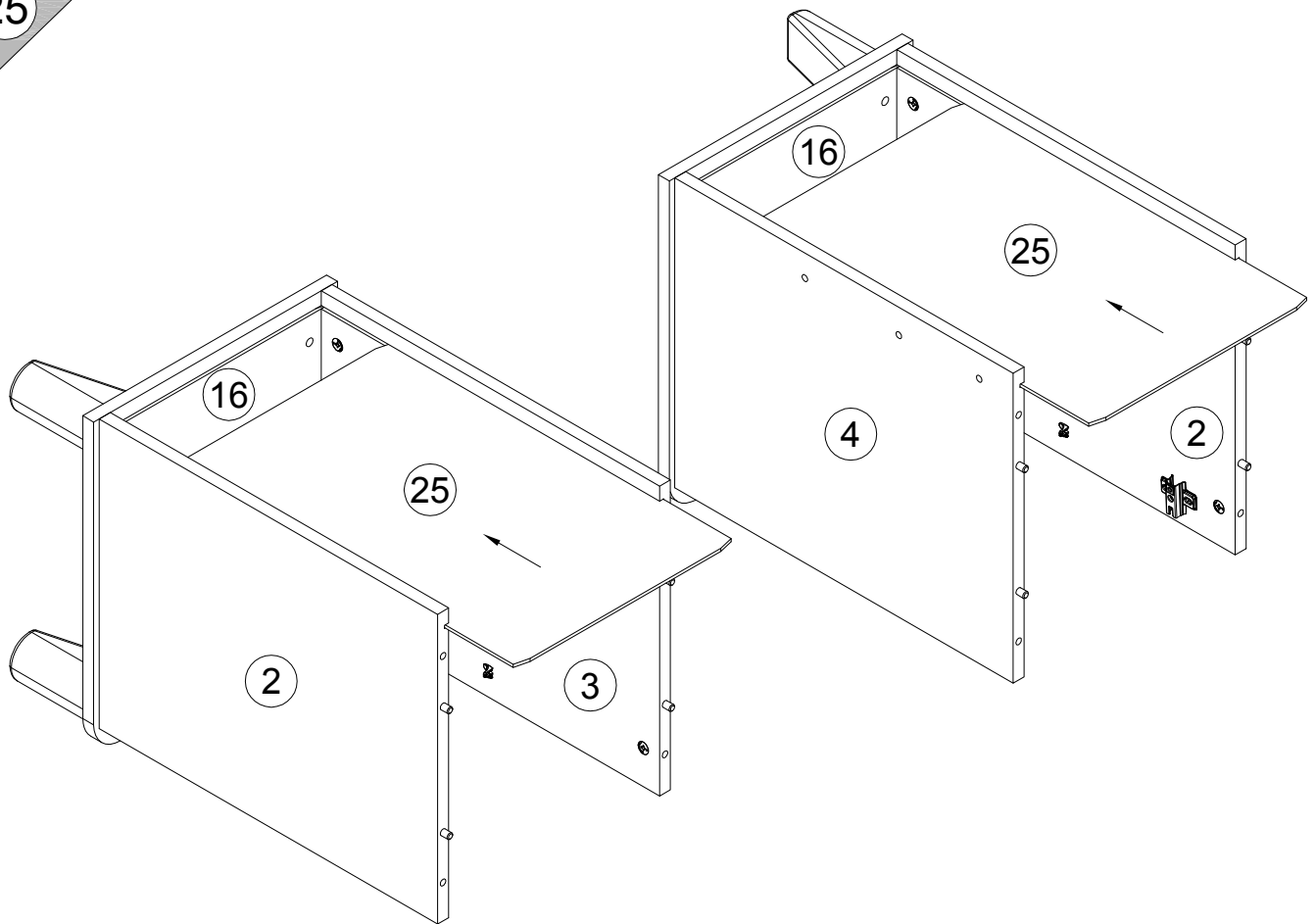


2.5x20  
x4

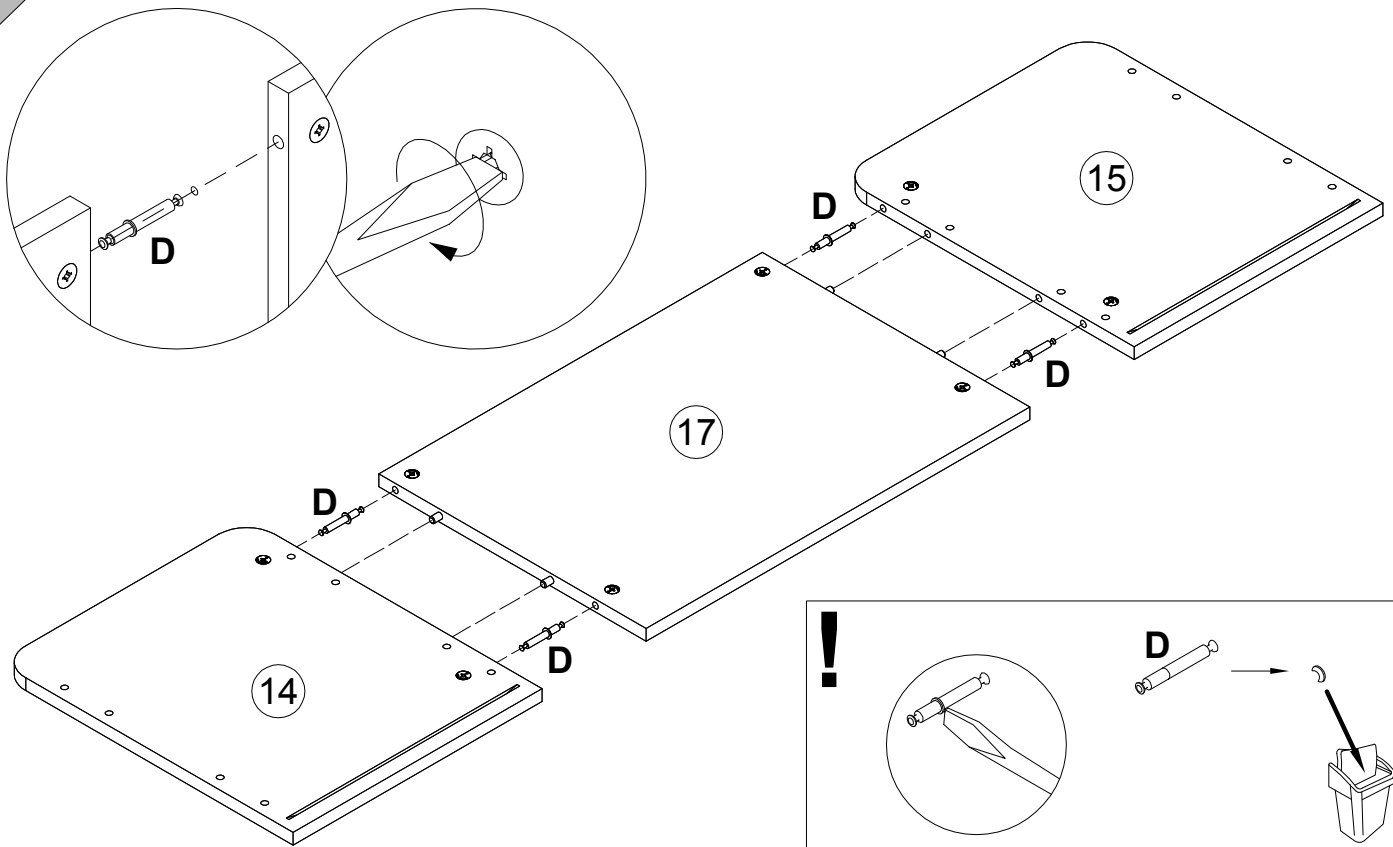
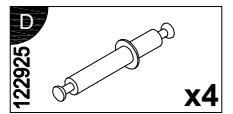




25



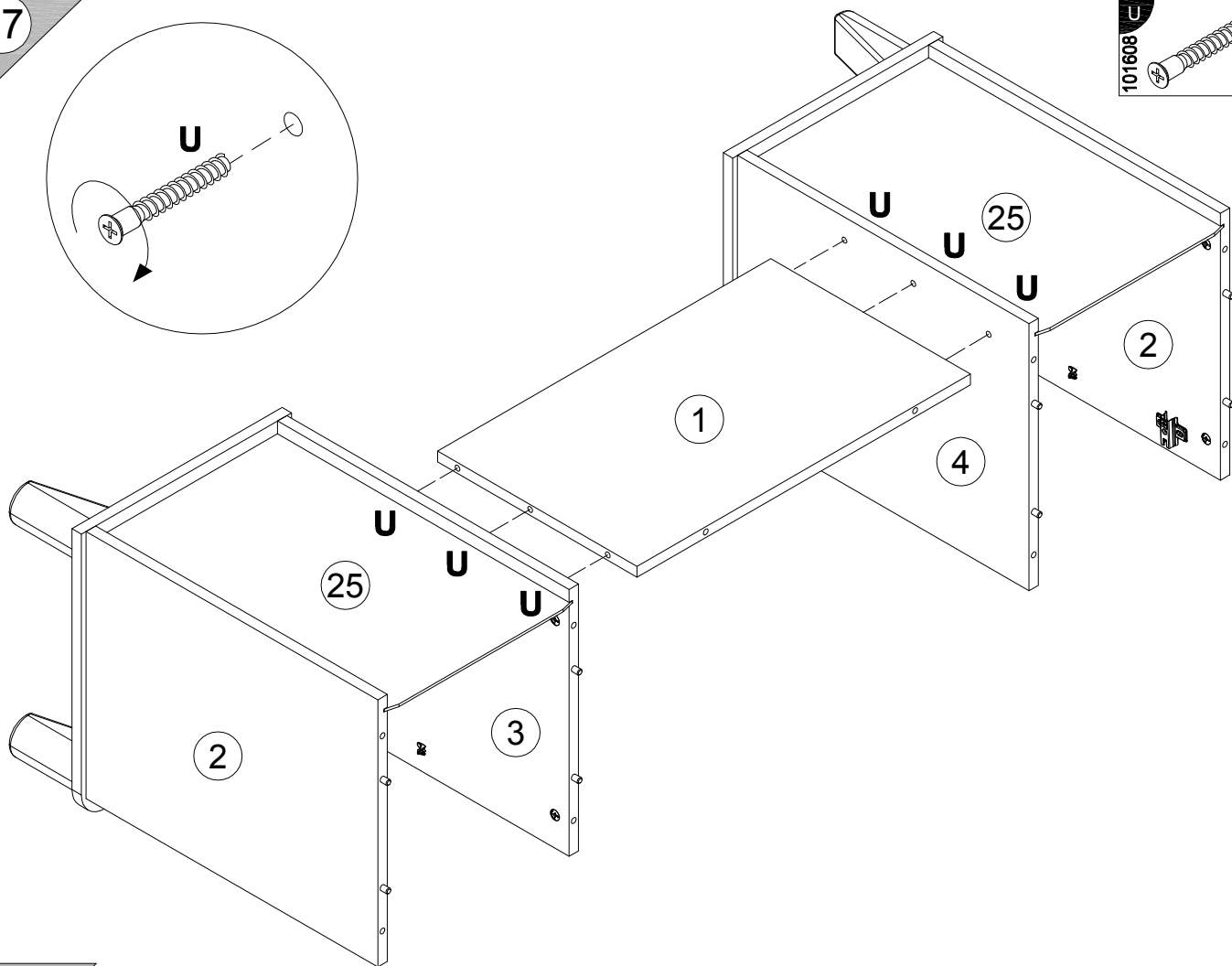
26





27

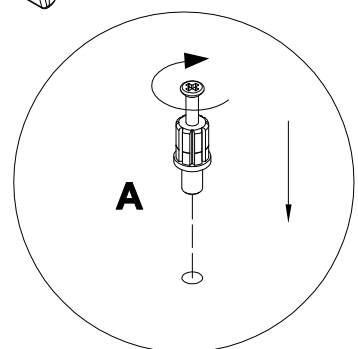
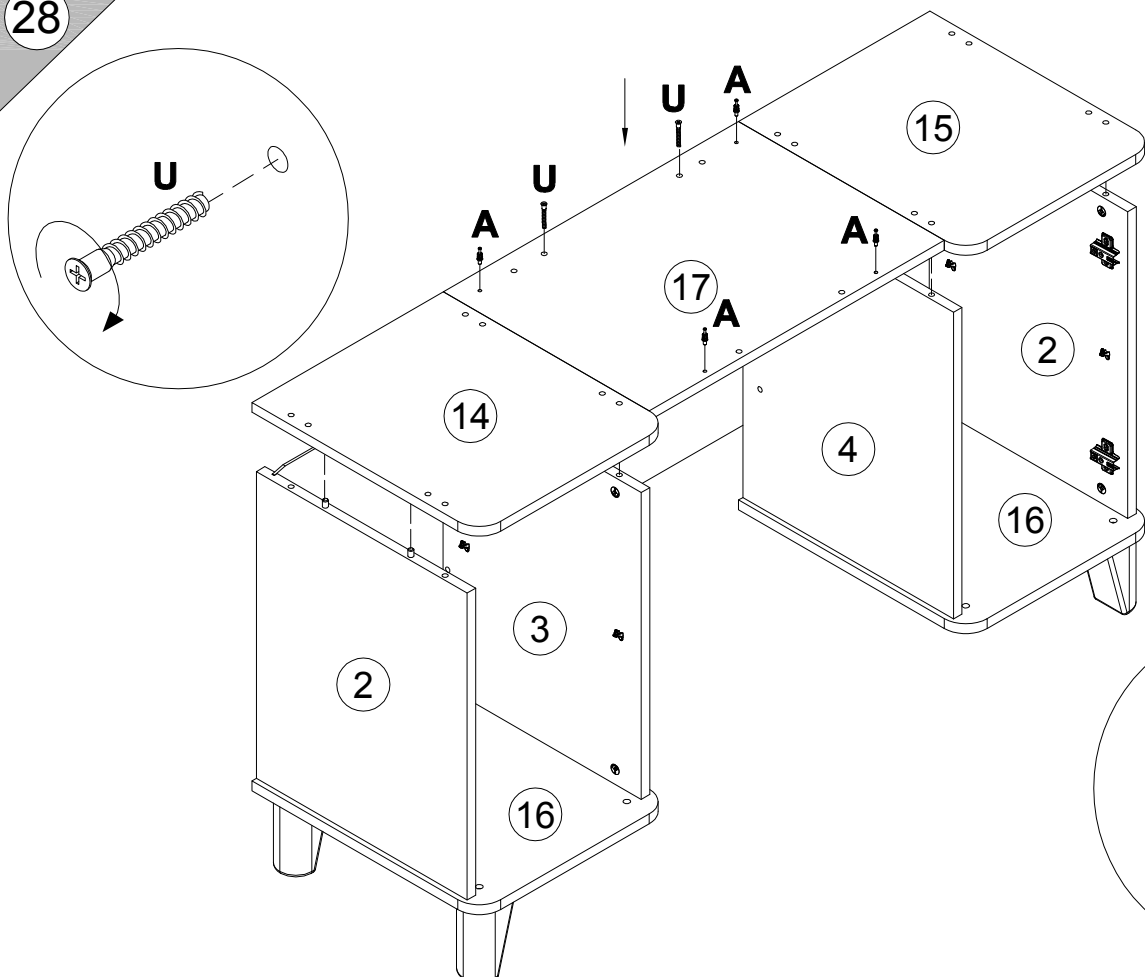
101608 U 7x50 x6



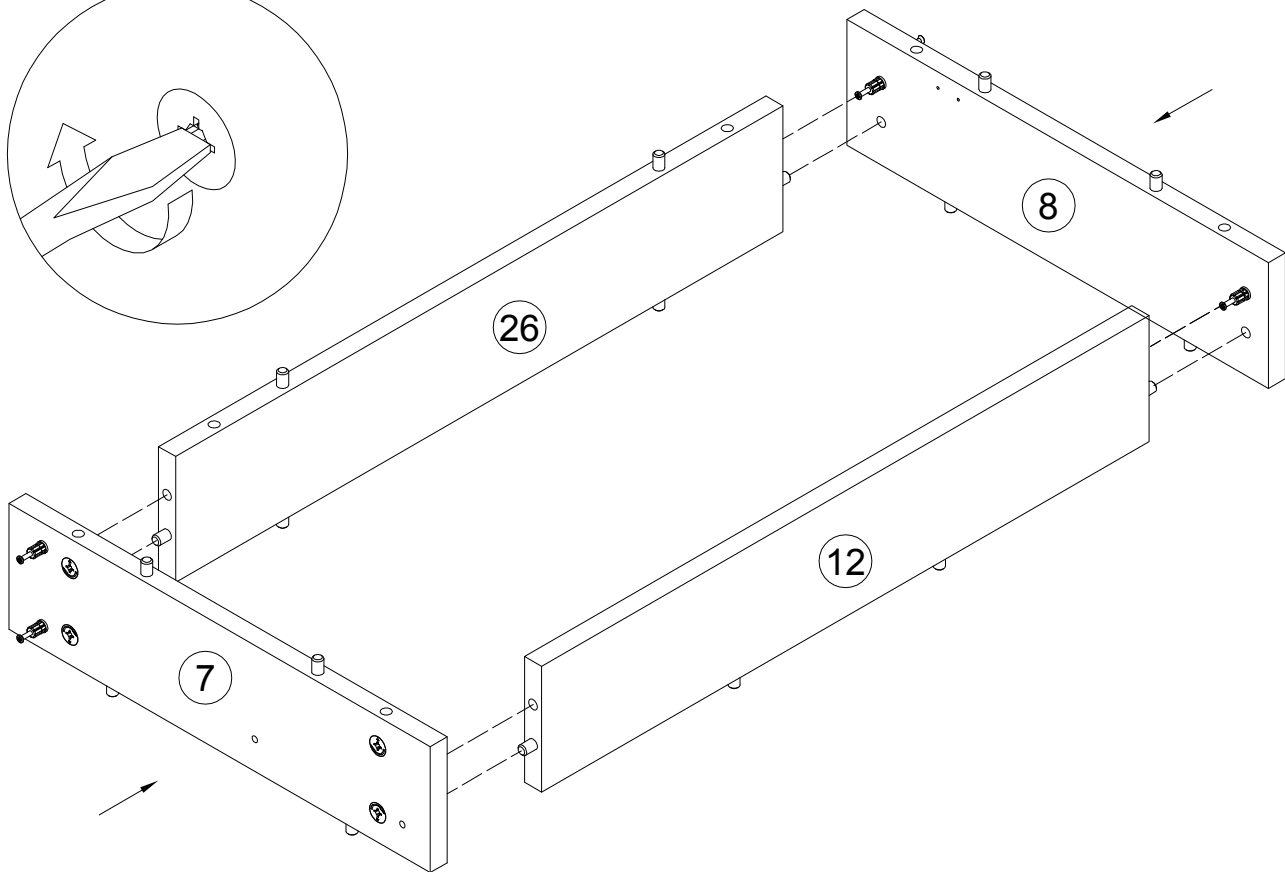
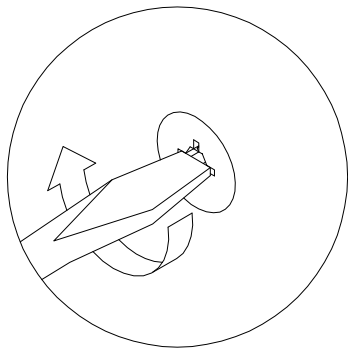
28

A 090913 7x32 x4

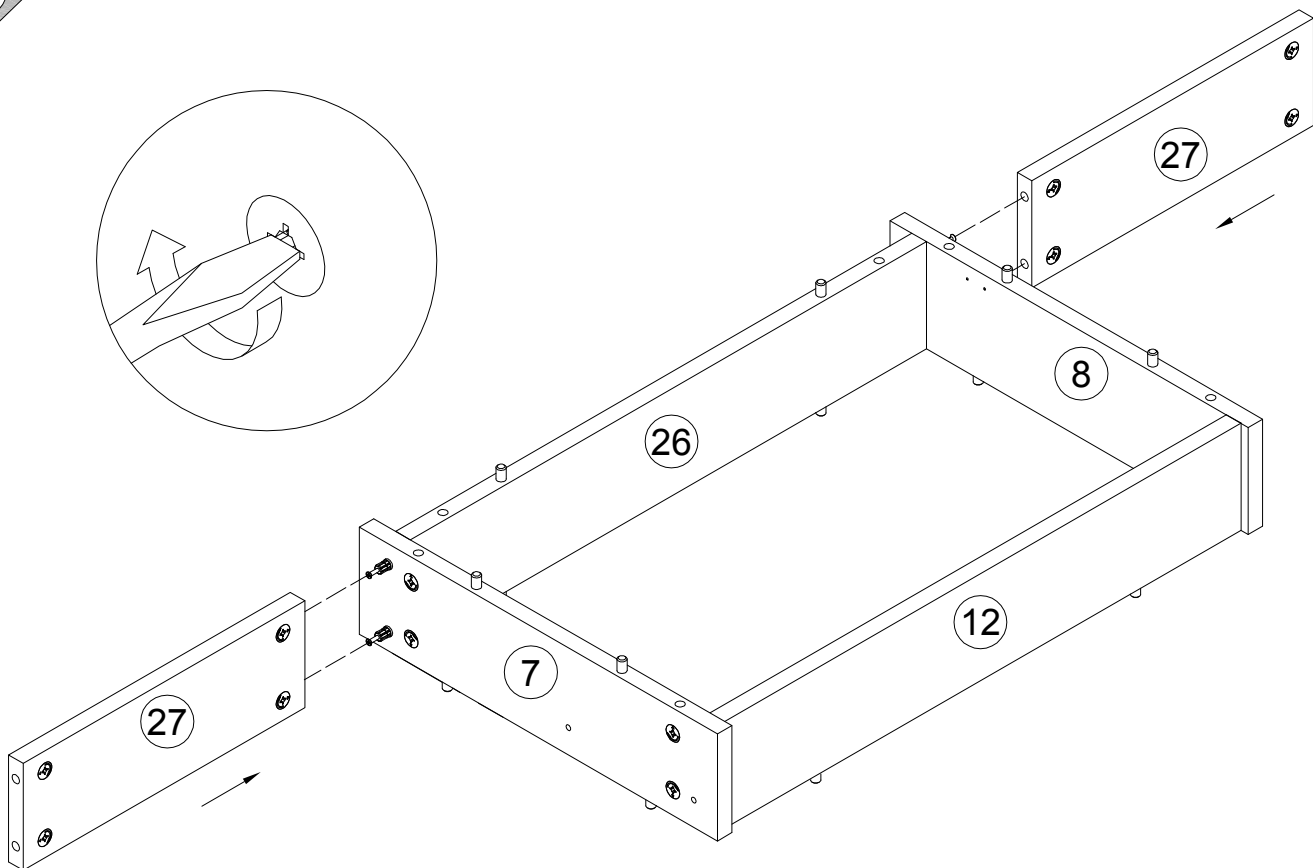
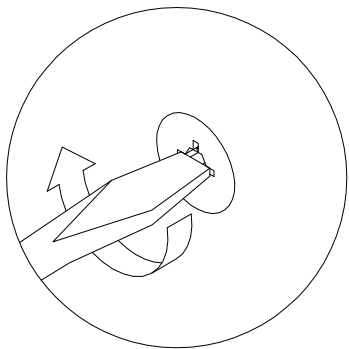
U 101608 7x50 x2



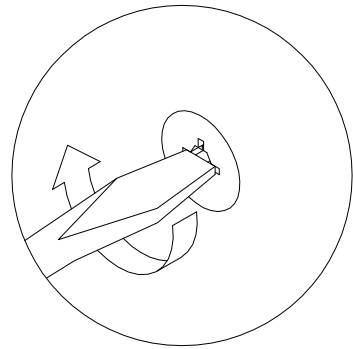
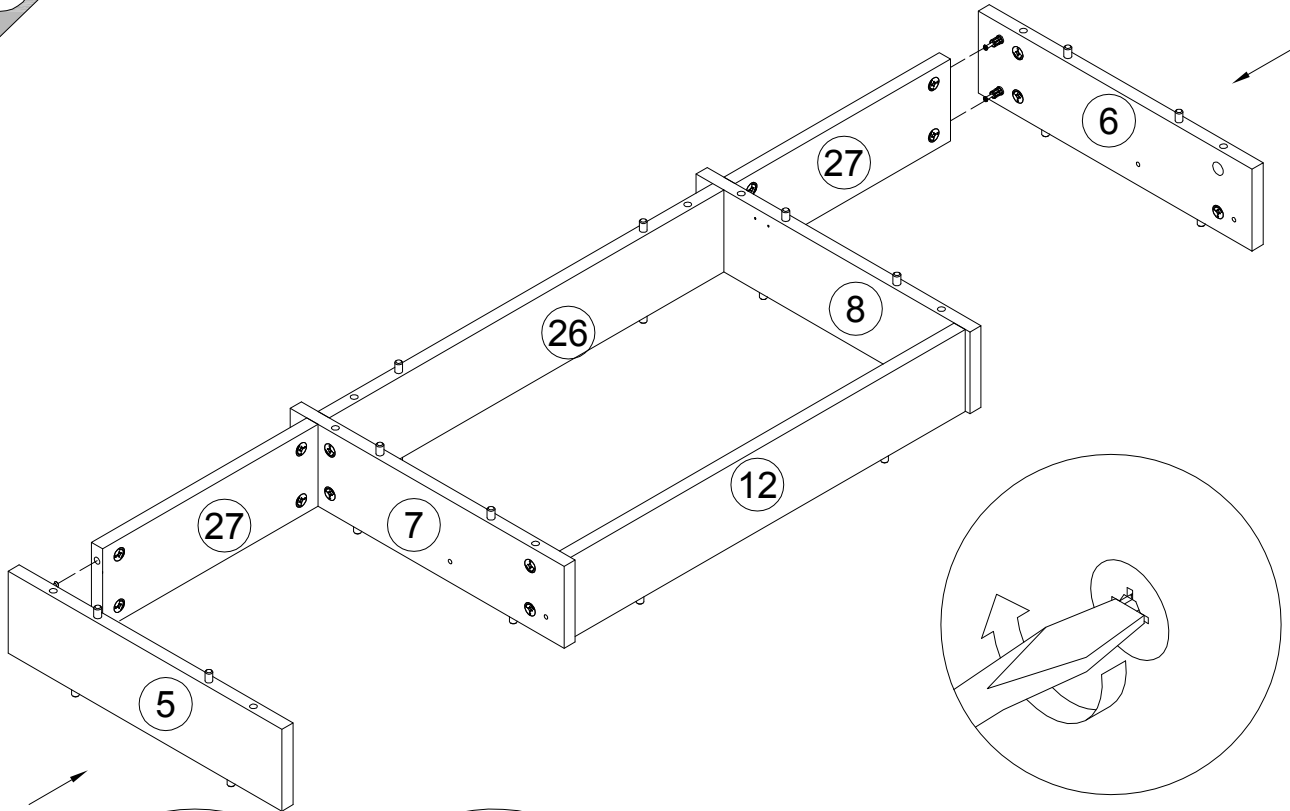
29



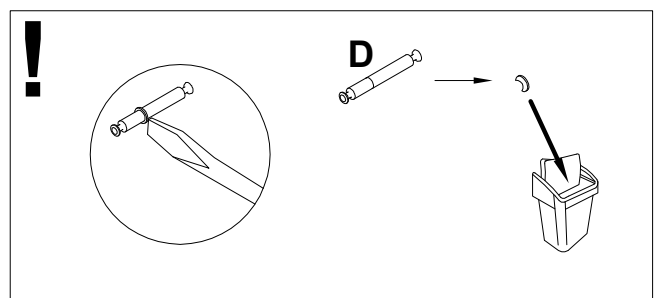
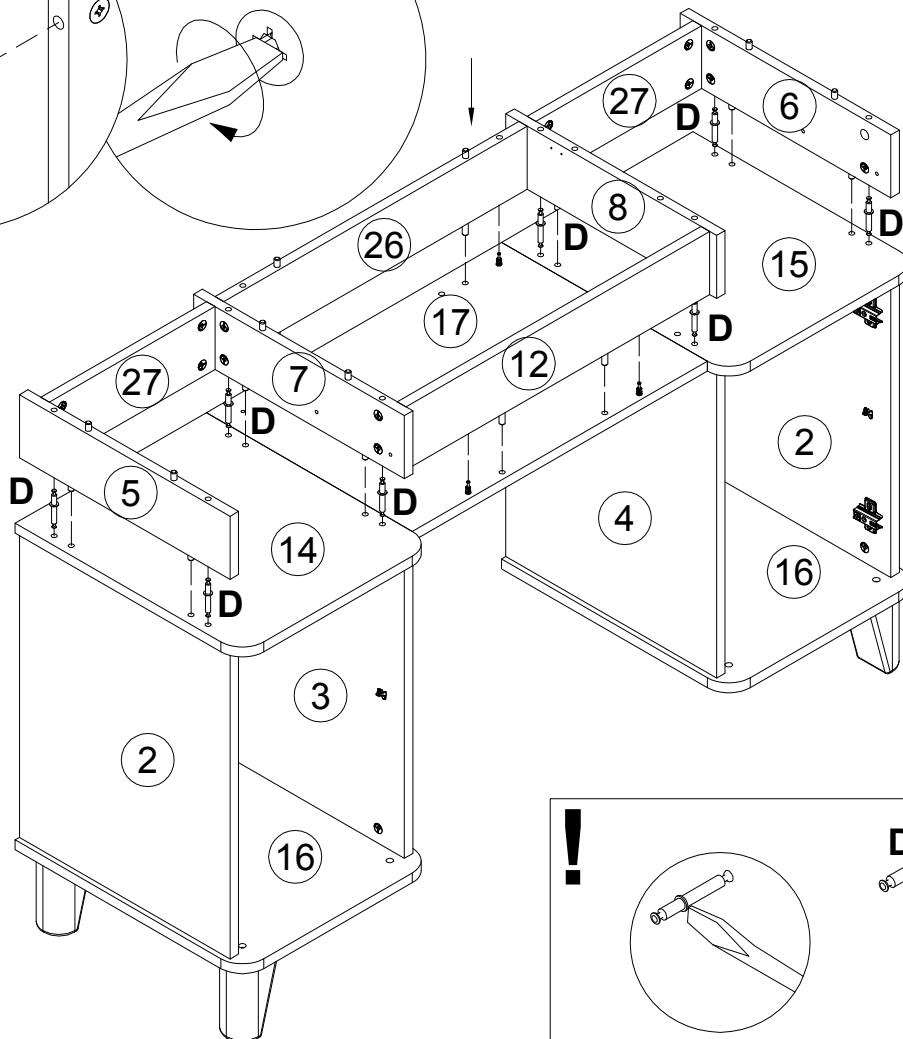
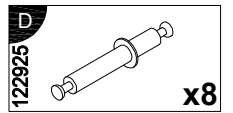
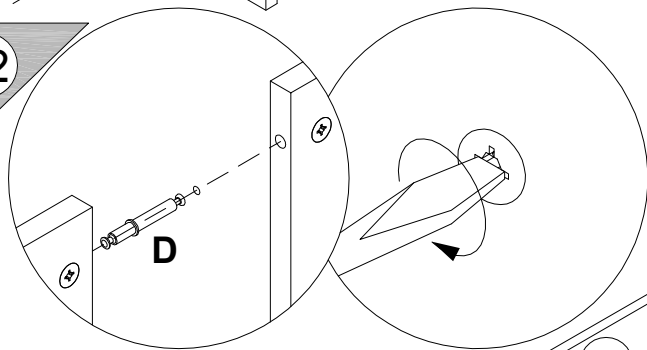
30



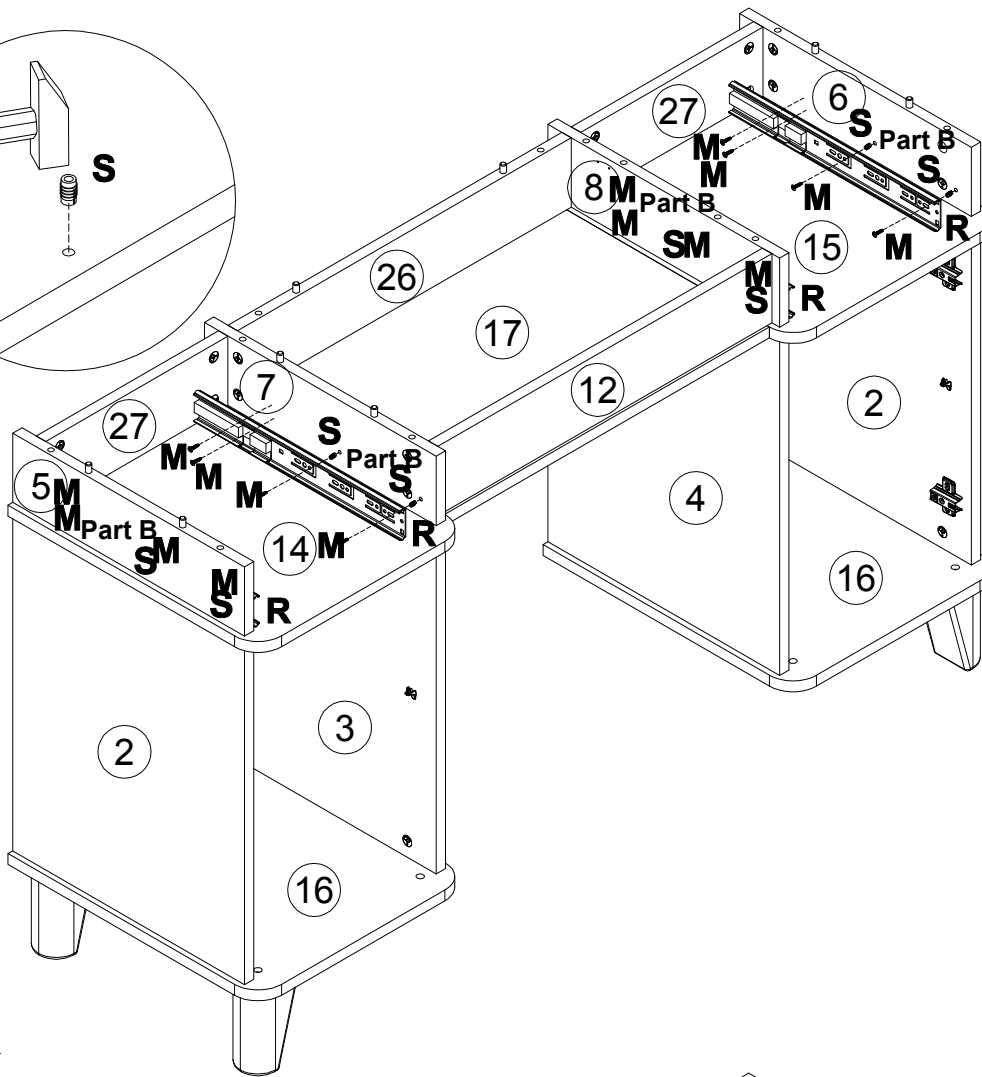
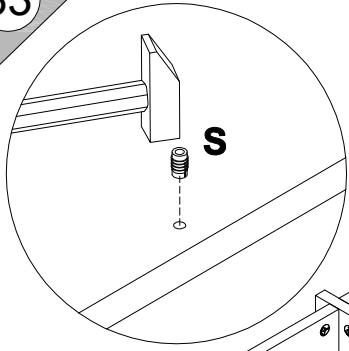
31






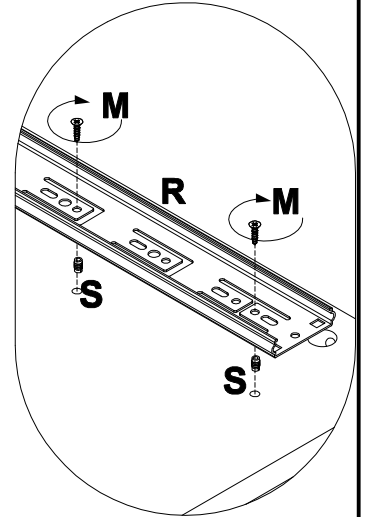
32



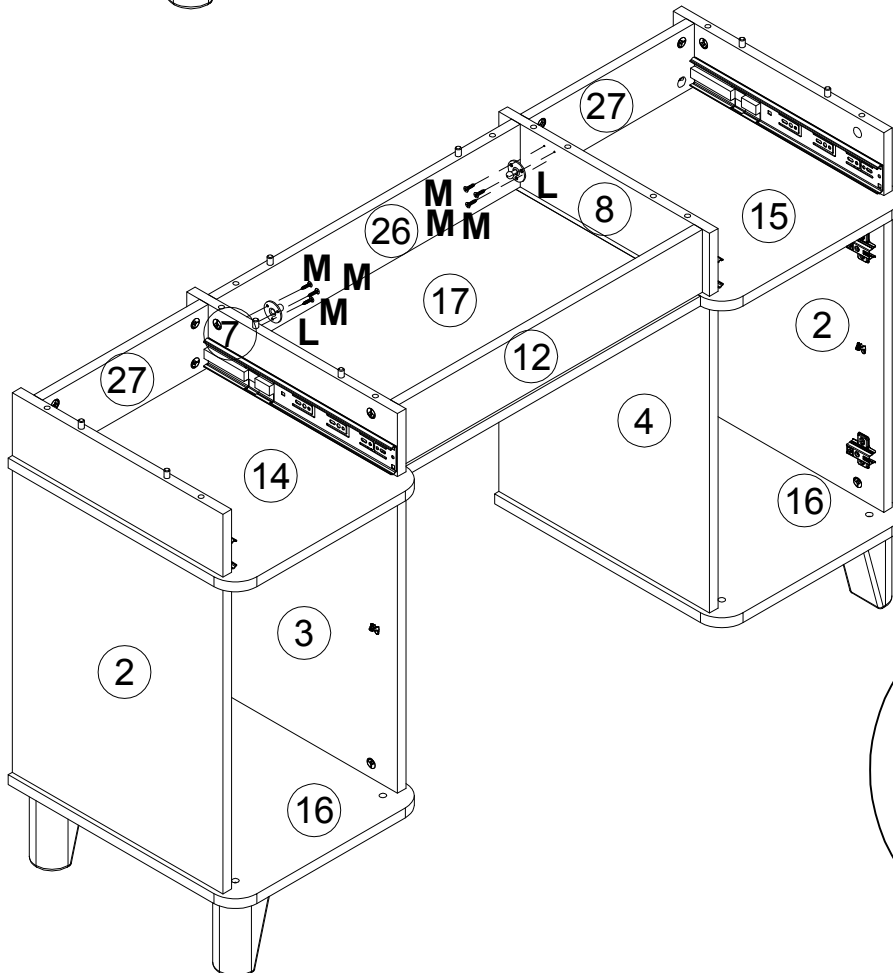
33





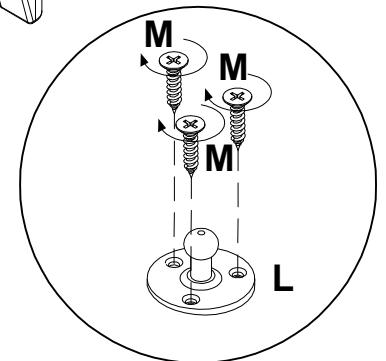
-  198478 L350 **x2**
-  098889 **x8**
-  000763 3.5x16 **x16**



34

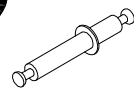


-  210316 **x2**
-  000763 3.5x16 **x6**

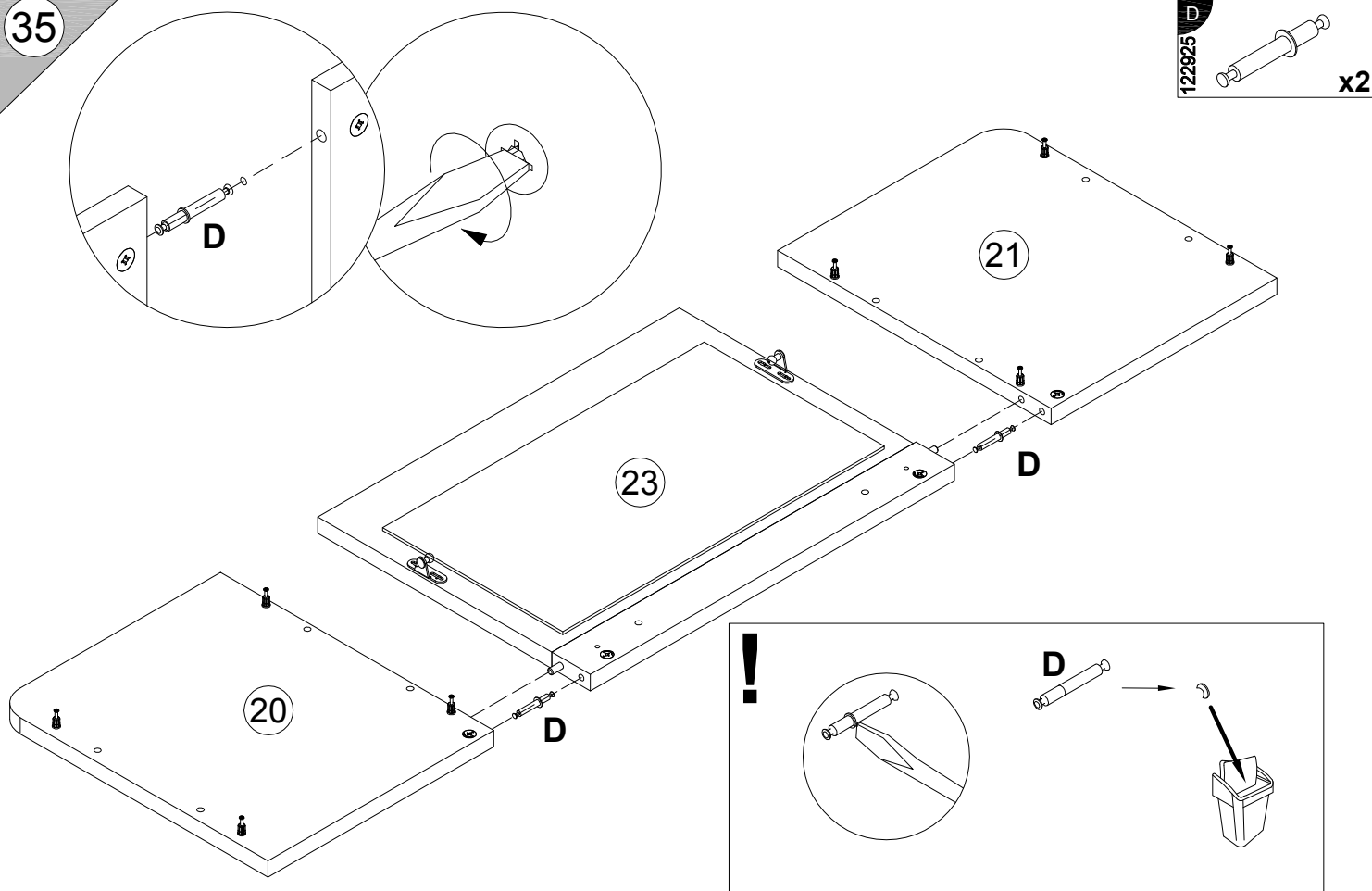


35

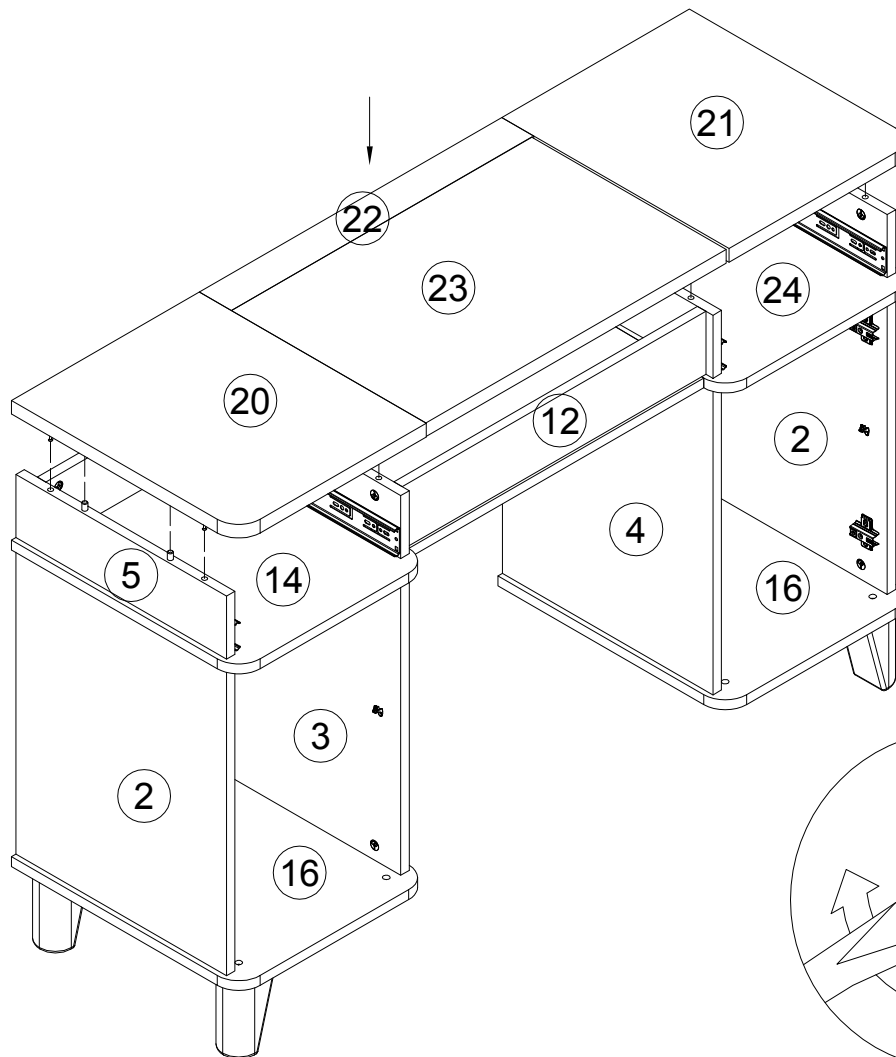
122925 D



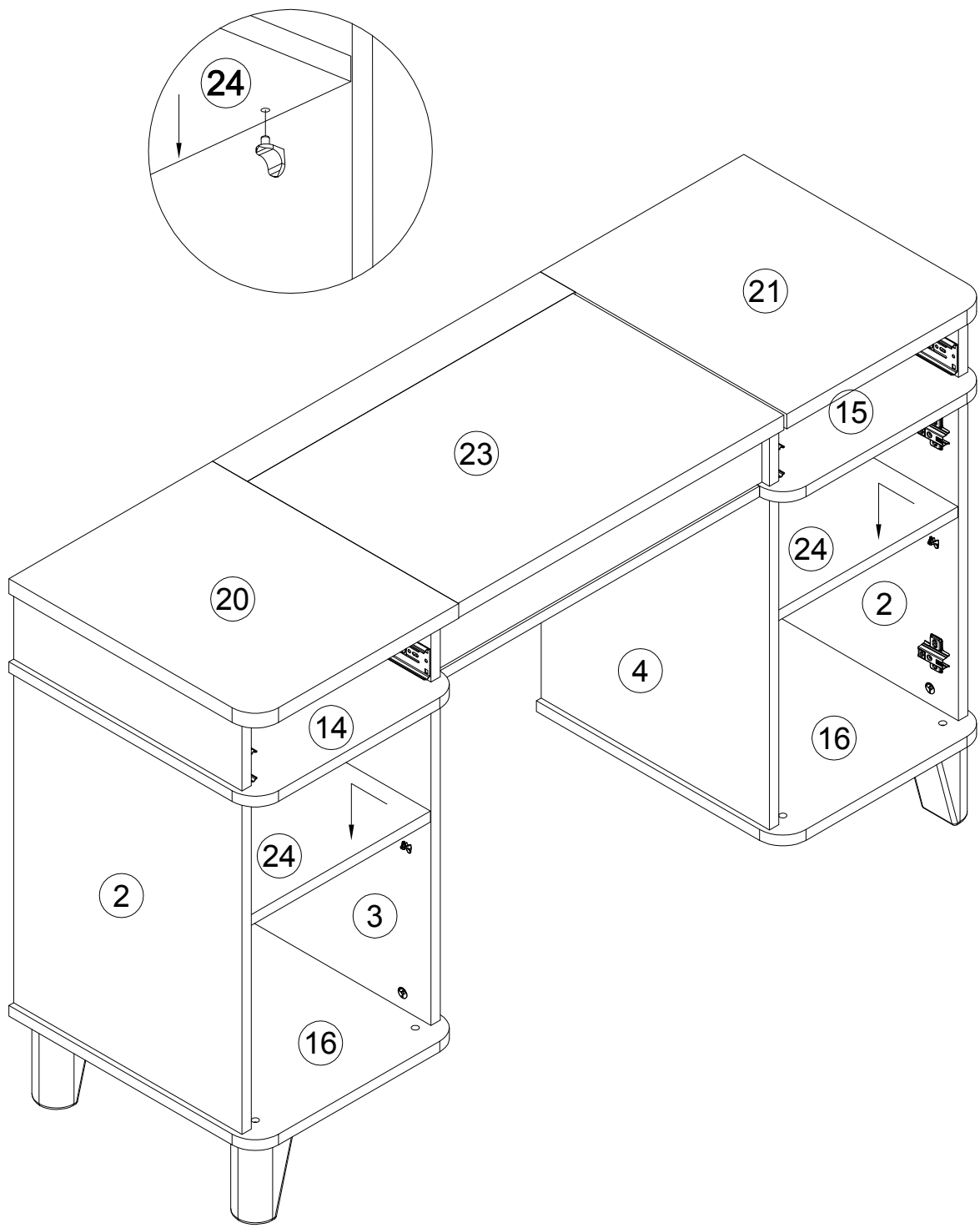
x2





36

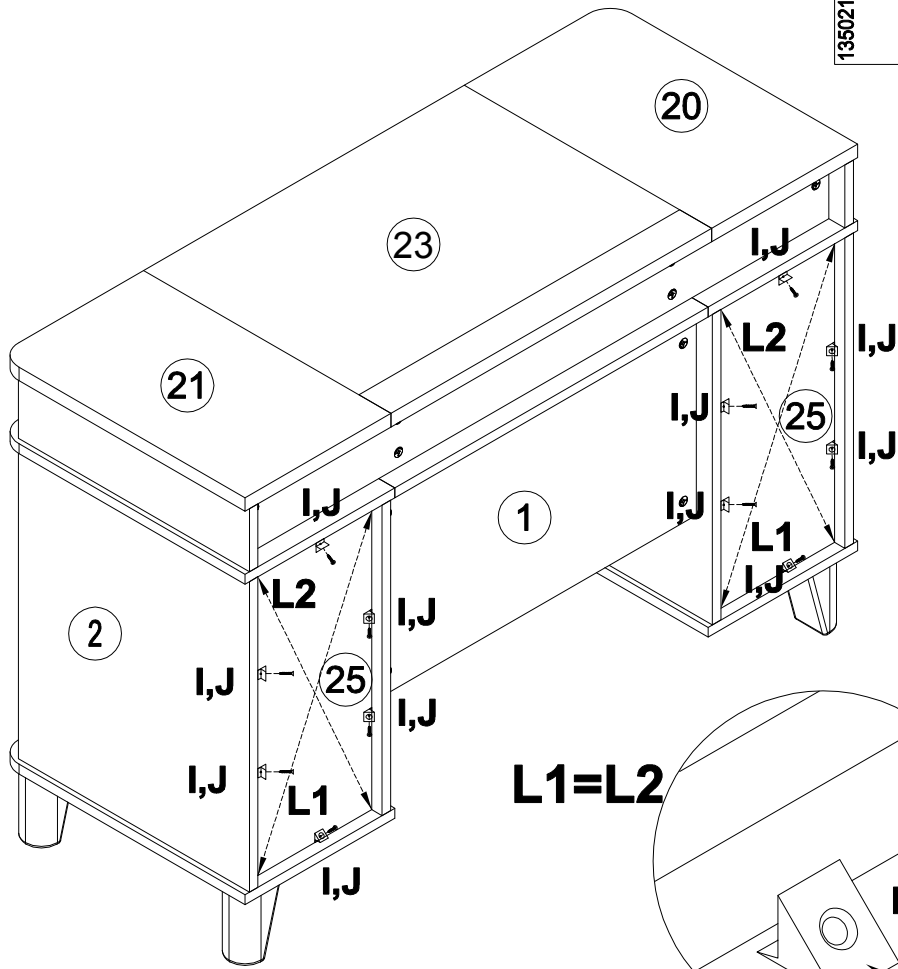


21

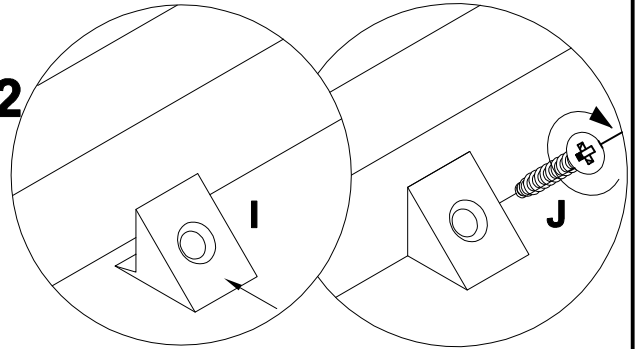


38

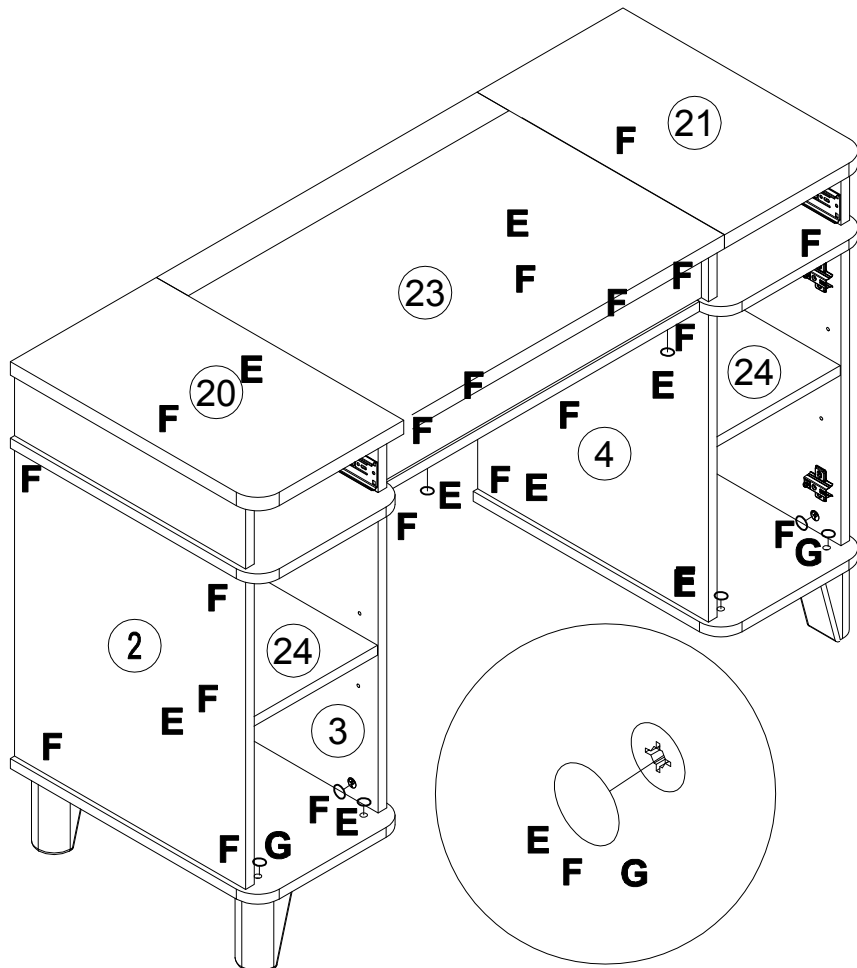
135021		x12	000759		3x20
					x12






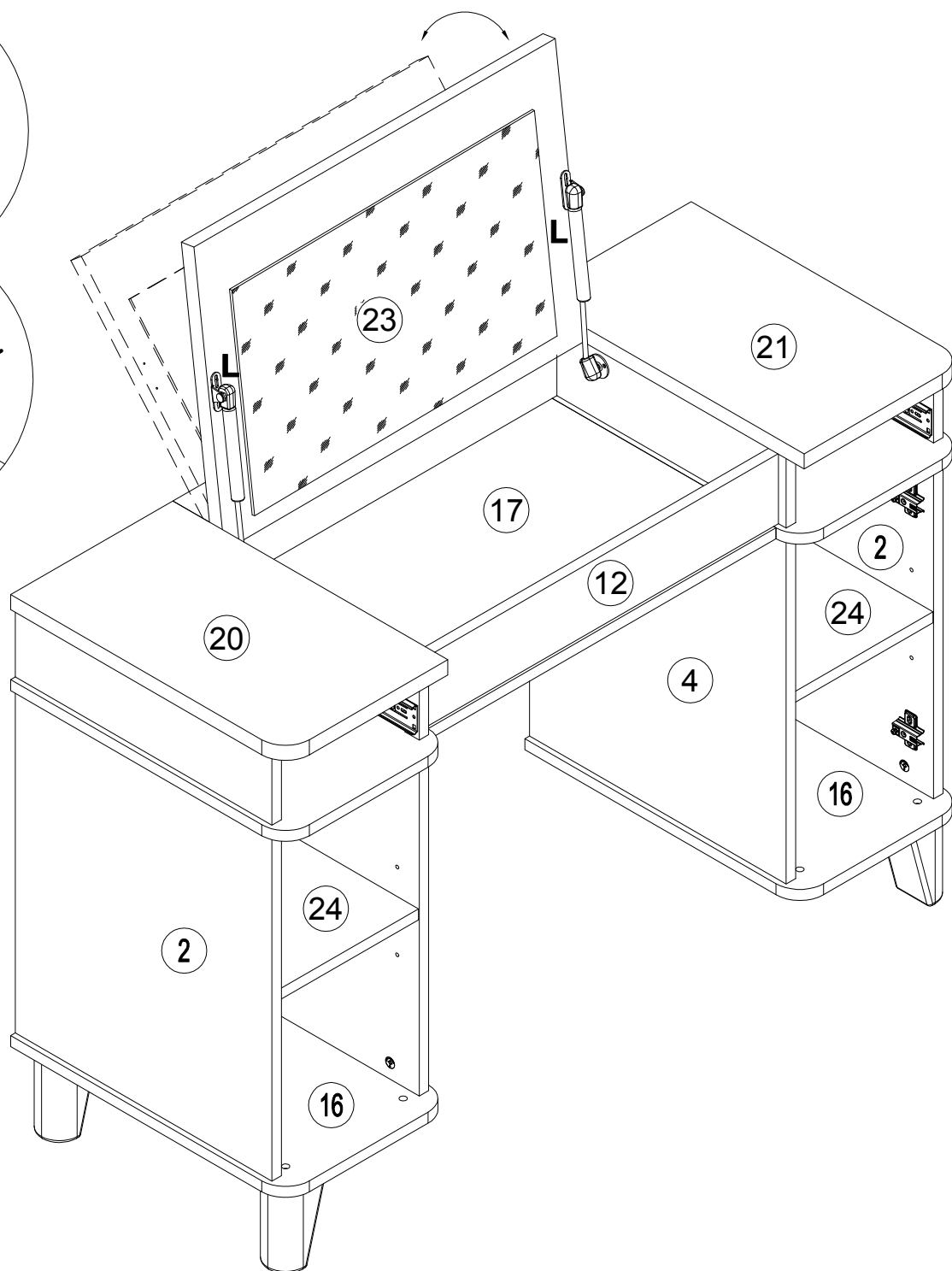
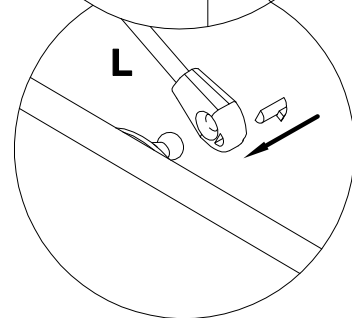
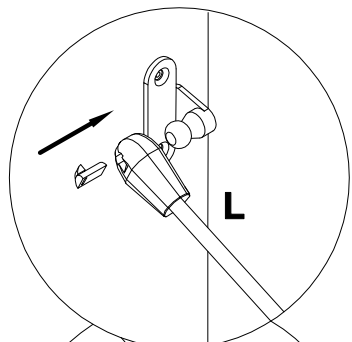
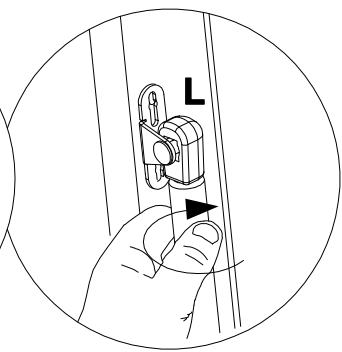
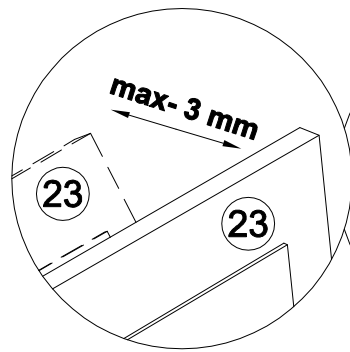
L1=L2



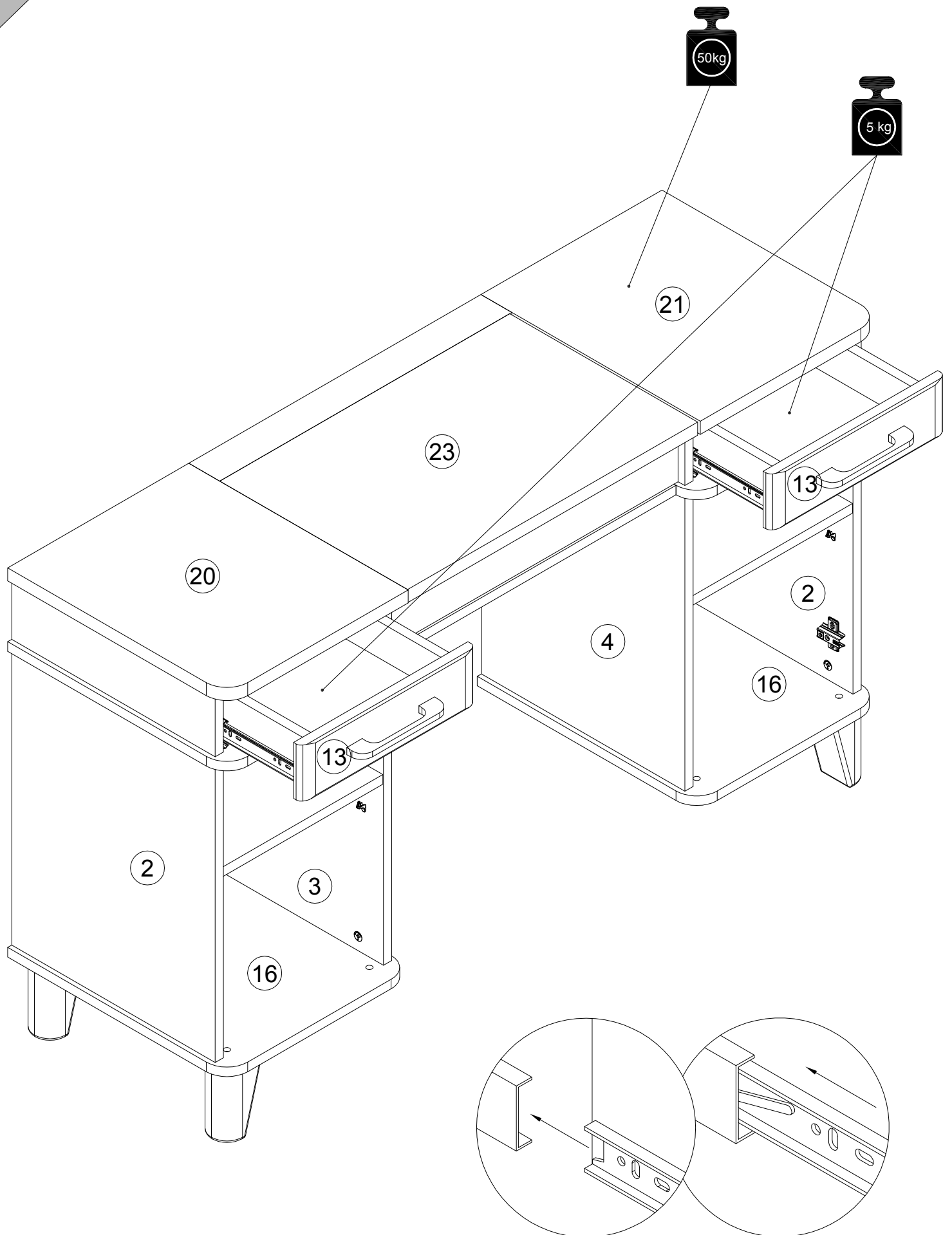
39

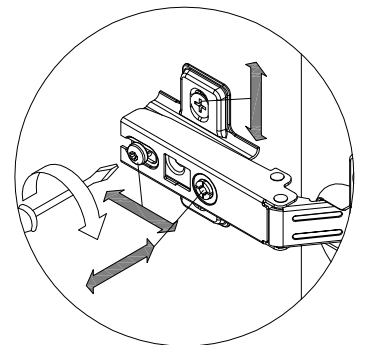
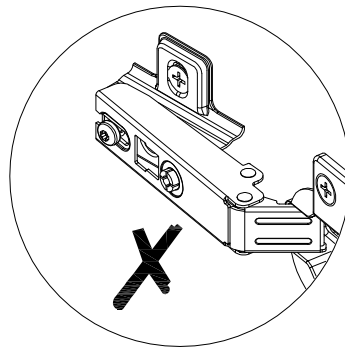
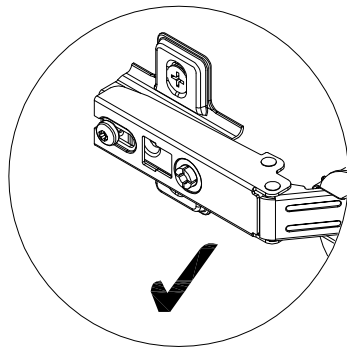
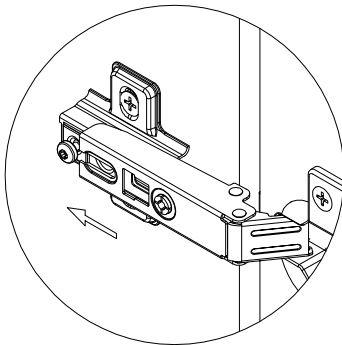
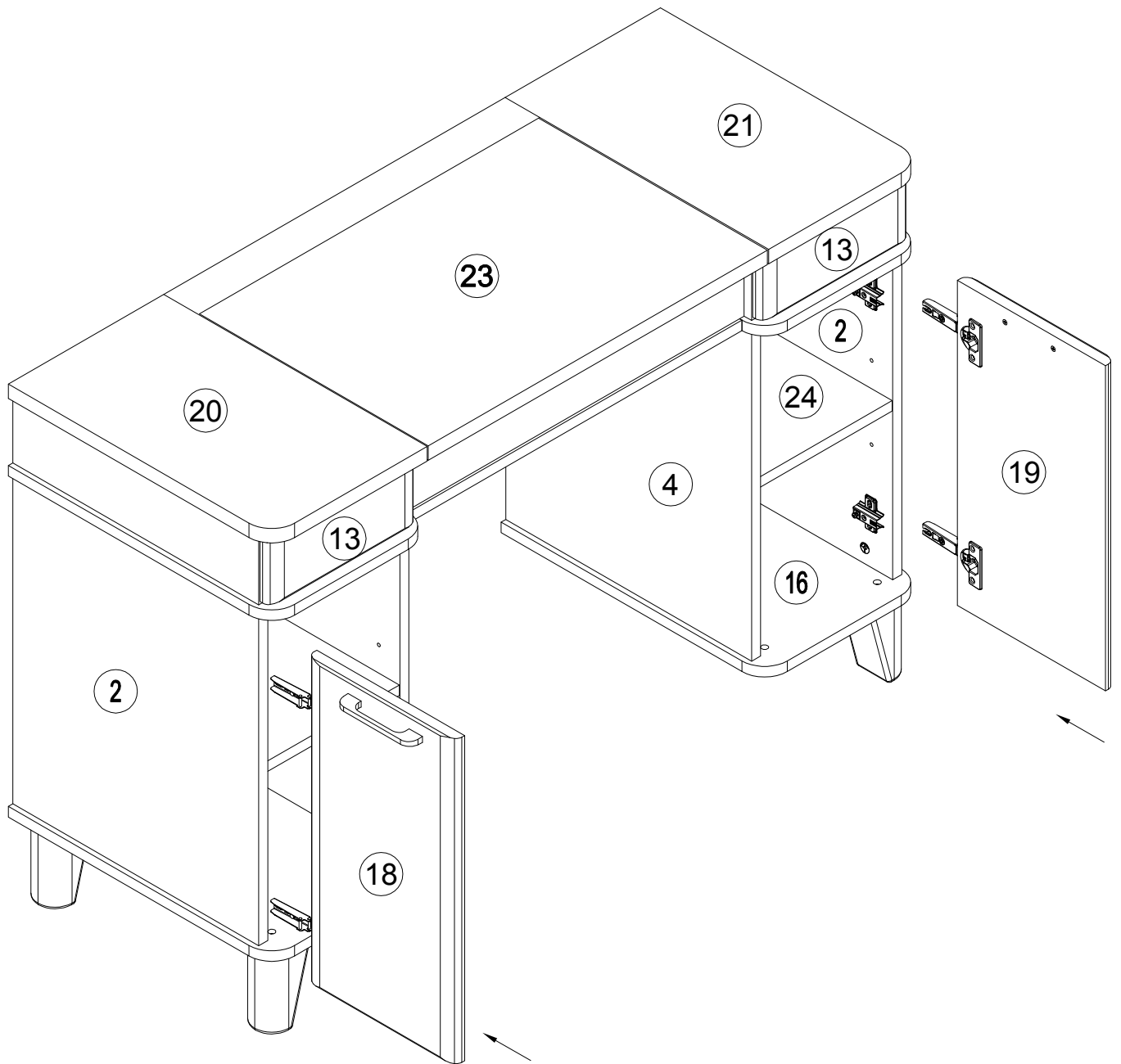


100640		20x0.5
		x20
100640		20x0.5
		x8
100640		20x0.5
		x2









## Инструкция по уходу за мебелью и правила эксплуатации

1. Мебель рекомендуется эксплуатировать в бытовых помещениях с температурой воздуха не ниже +2 °С и относительной влажностью 45-70%.
2. Мебель должна быть защищена от воздействия прямых солнечных лучей, так как это вредит внешнему виду изделий и может изменить цвет поверхности.
3. Не следует ставить на поверхность мебели горячие предметы.
4. Случайно попавшую на поверхность изделия влагу, жидкость следует снять сухой тканью.
5. Удаление пыли с полированной или лакированной поверхности следует производить сухой тканью (фланель, миткаль).
6. Полированные и лакированные поверхности мебели рекомендуется освежать специально предназначенными для этого средствами.
7. Очищать стекла рекомендуется специальными составами, нанесенными на мягкую ткань.
8. Не допускается применение соды, стиральных порошков, абразивных паст, порошков и прочих, не предназначенных для ухода за изделиями мебели препаратов.

В связи с постоянной работой, направленной на улучшение потребительских свойств мебели, предприятие-изготовитель оставляет за собой право на изменения конструкции, не влияющие на качество и внешний вид изделия.