

Инструкция по уходу за мебелью и правила эксплуатации:

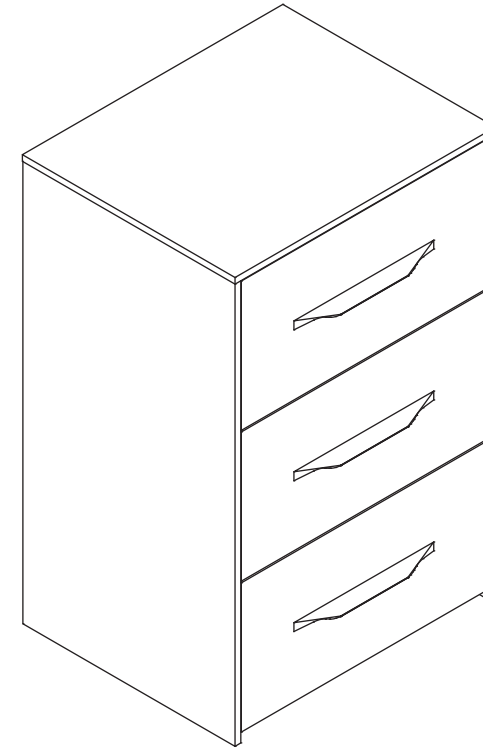
1. Мебель рекомендуется эксплуатировать в бытовых помещениях с температурой воздуха не ниже +2°C и относительной влажностью 45-70 %.
2. Мебель должна быть защищена от воздействия прямых солнечных лучей, так как это вредит внешнему виду изделий и может изменить цвет поверхности.
3. Не следует ставить на поверхность мебели горячие предметы.
4. Случайно попавшую на поверхность изделия влагу, жидкость следует снять сухой тканью.
5. Удаление пыли с полированной или лакированной поверхности следует производить сухой тканью (фланель, миткаль).
6. Полированные и лакированные поверхности мебели рекомендуется освежать специально предназначенными для этого средствами.
7. Очищать стекла рекомендуется специальными составами, нанесенными на мягкую ткань.
8. Не допускается применение соды, стиральных порошков, абразивных паст и прочих средств, не предназначенных для ухода за предметами мебели.

В связи с постоянной работой, направленной на улучшение потребительских свойств мебели, предприятие-изготовитель оставляет за собой право на изменения конструкции, не влияющие на качество и внешний вид изделия.



инструкция по сборке

Комод
арт. 3541

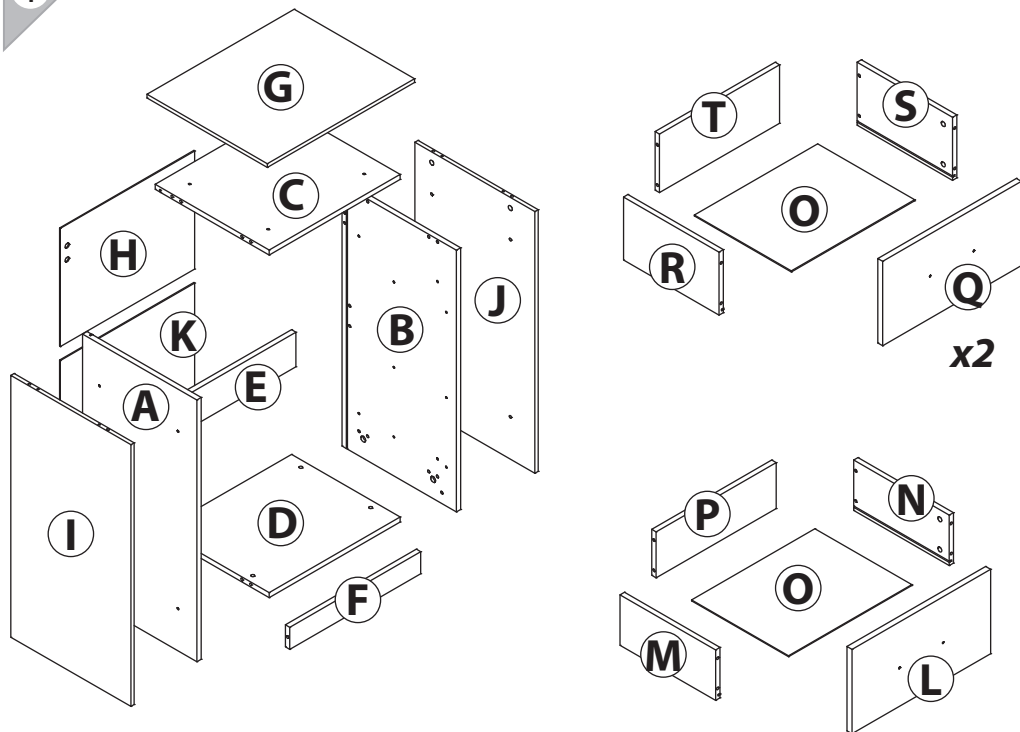


габаритные размеры

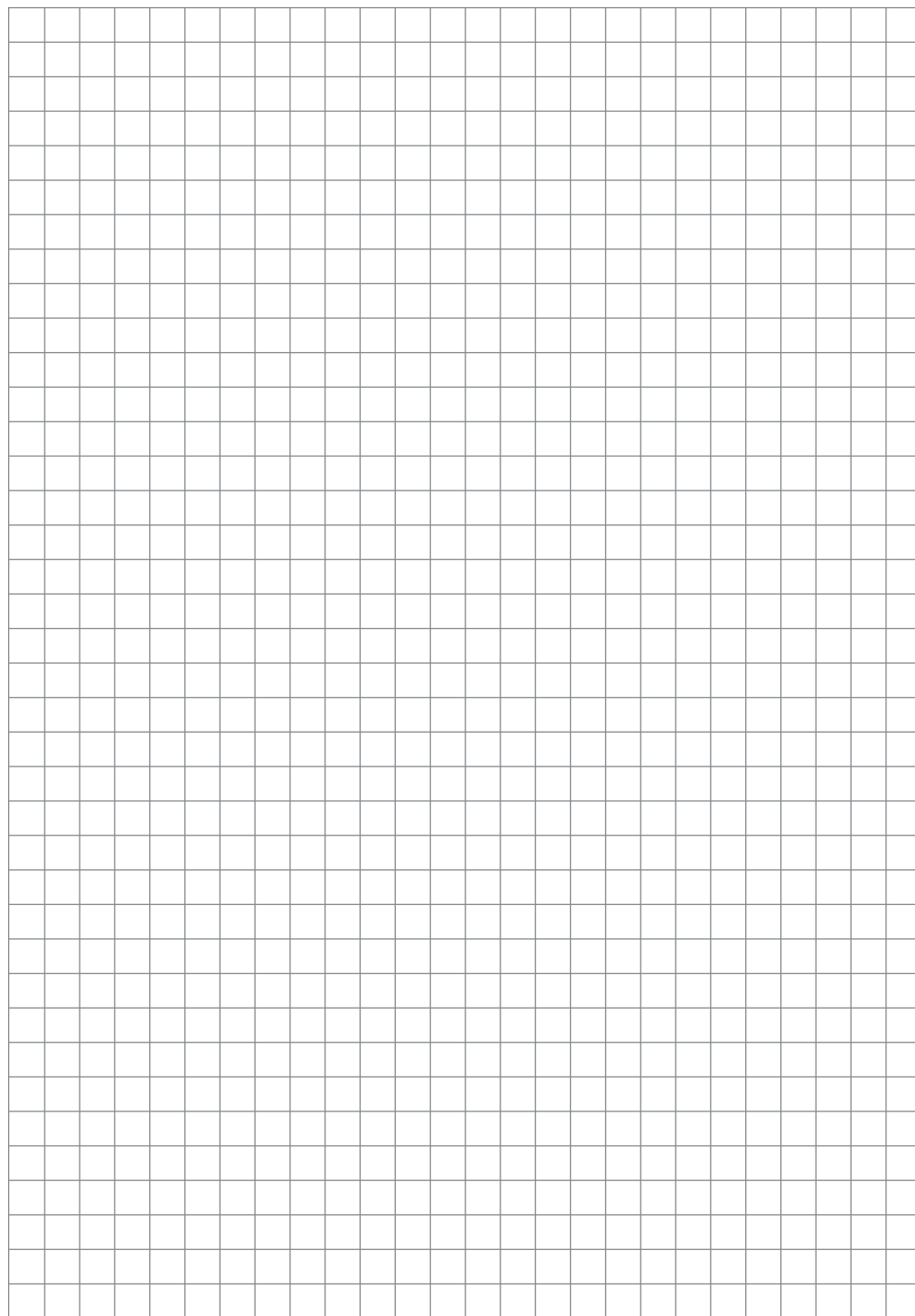
высота: 843/844 мм
ширина: 540/542 мм
глубина: 441 мм

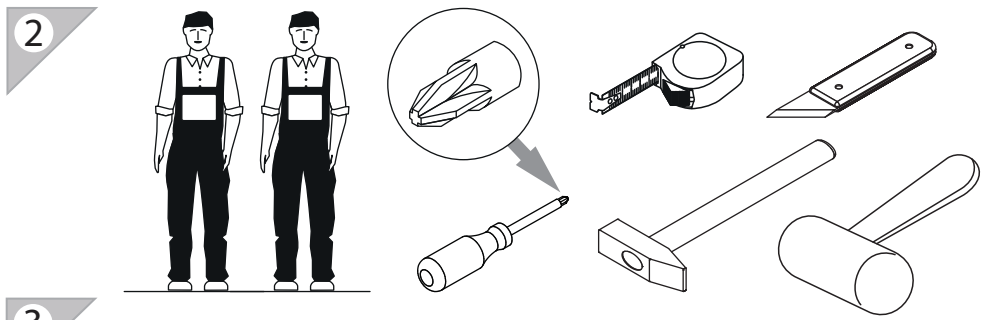
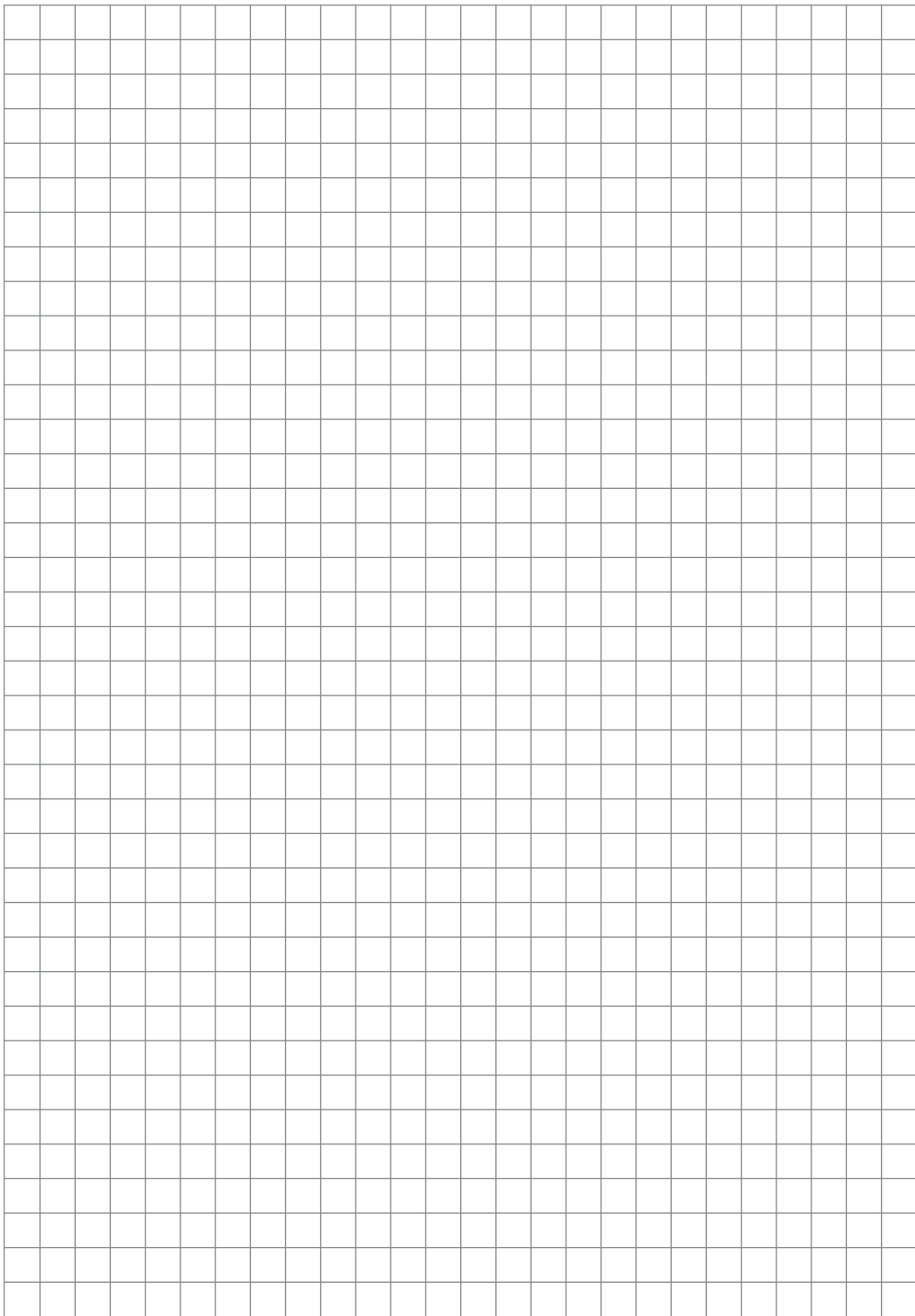
единая справочная служба:
8 800 100-50-22
(звонок по России бесплатный)

LAZURIT



поз.	название детали	№ упак.	кол-во, шт.	длина, мм	ширина, мм
A	Стенка боковая левая	1	1	831	419
B	Стенка боковая правая	1	1	831	419
C	Крышка	1	1	480	418
D	Дно	1	1	480	398
E	Царга	1	1	480	110
F	Цоколь	1	1	480	70
G	Крышка	2	1	540/542	441
H	Стенка задняя	1	1	492	375
I	Стенка боковая левая	2	1	831	440
J	Стенка боковая правая	2	1	831	440
K	Стенка задняя	1	1	492	375
L	Панель ящика	3	1	268	508
M	Бок ящика левый	1	1	350	160
N	Бок ящика правый	1	1	350	160
O	Дно ящика	1	3	452	355
P	Стенка задняя ящика	1	1	440	146
Q	Панель ящика	3	2	268	508
R	Бок ящика левый	1	2	350	200
S	Бок ящика правый	1	2	350	200
T	Стенка задняя ящика	1	2	440	186

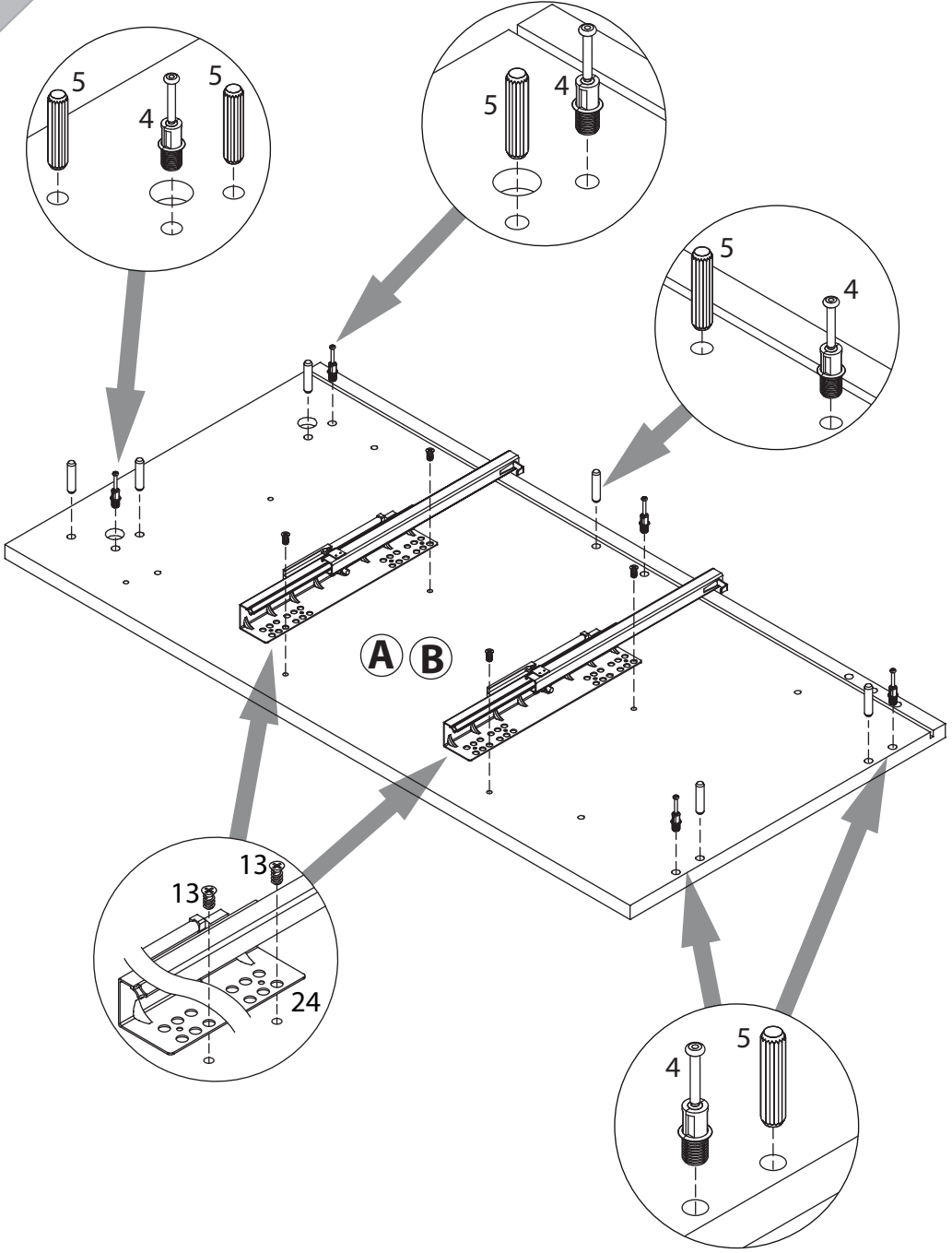




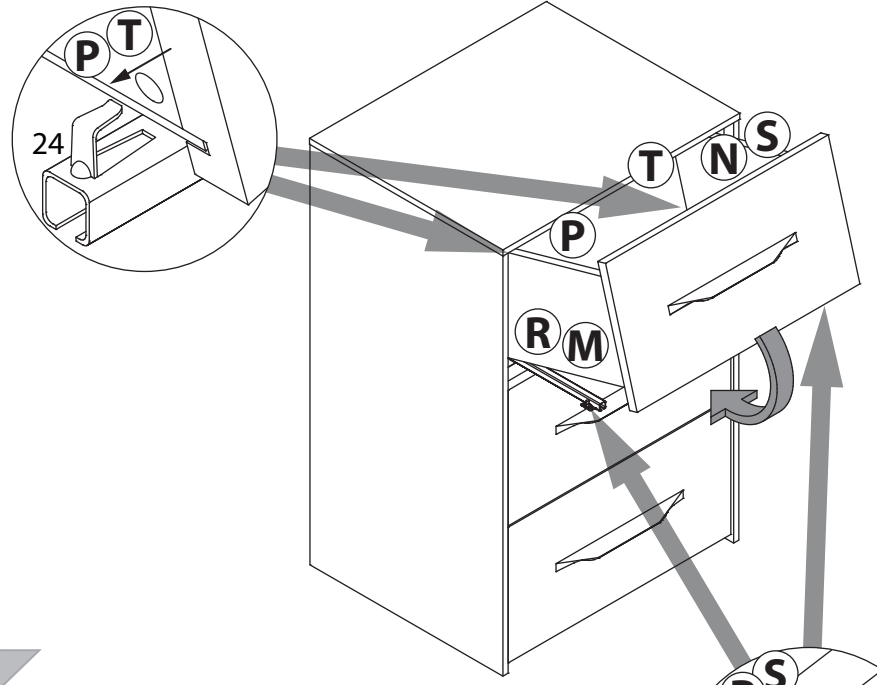
3

1 3x16 уп.1 x24	2 3.5x16 уп.1 x8	3 3.5x20 уп.1 x4	4 уп.1 x22	5 Ø8 уп.1 x24
6 15/15 уп.1 x22	7 Ø5 уп.1 x4	8 уп.1 x4	9 15/12 уп.1 x4	10 M4x25 уп.1 x6
11 Ø15 уп.1 x18	12 Ø20 уп.1 x4	13 6x11.5 уп.1 x12	14 l=350 уп.3 x3	15 уп.1 x2
16 уп.1 x4	17 уп.1 x1	18 M10x30 уп.1 x4	19 M4 уп.1 x12	20 M4x22 уп.1 x12
21 уп.1 x1	22 уп.1 x2	23 RV8 уп.1 x5	24 уп.1 l=350 x3	
25 уп.1 x1	26 уп.1 x4			

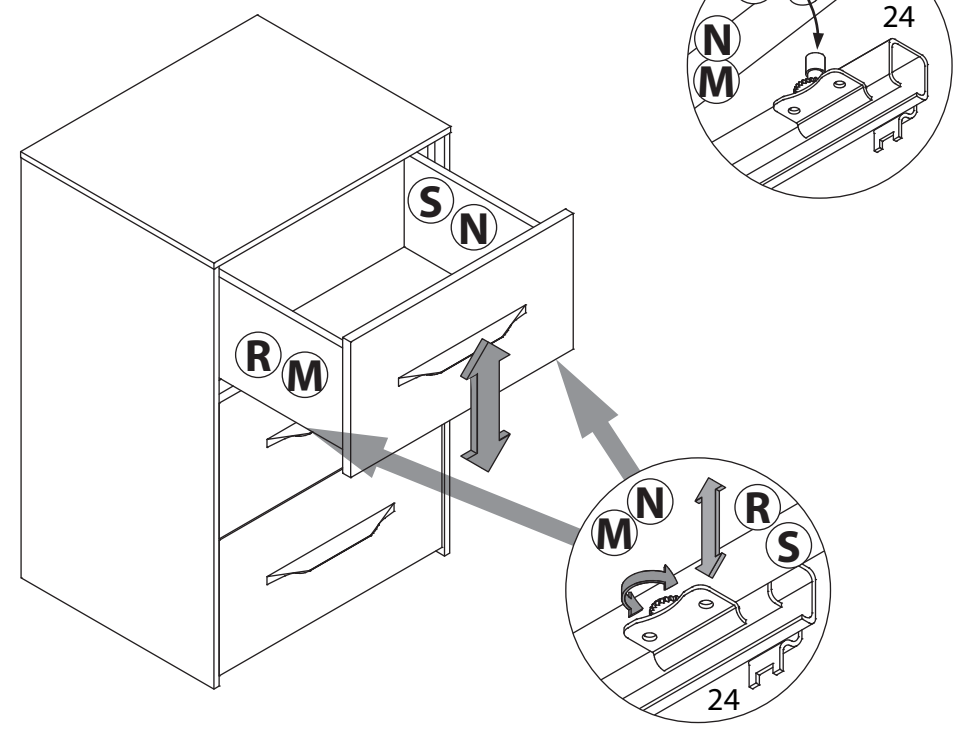
4



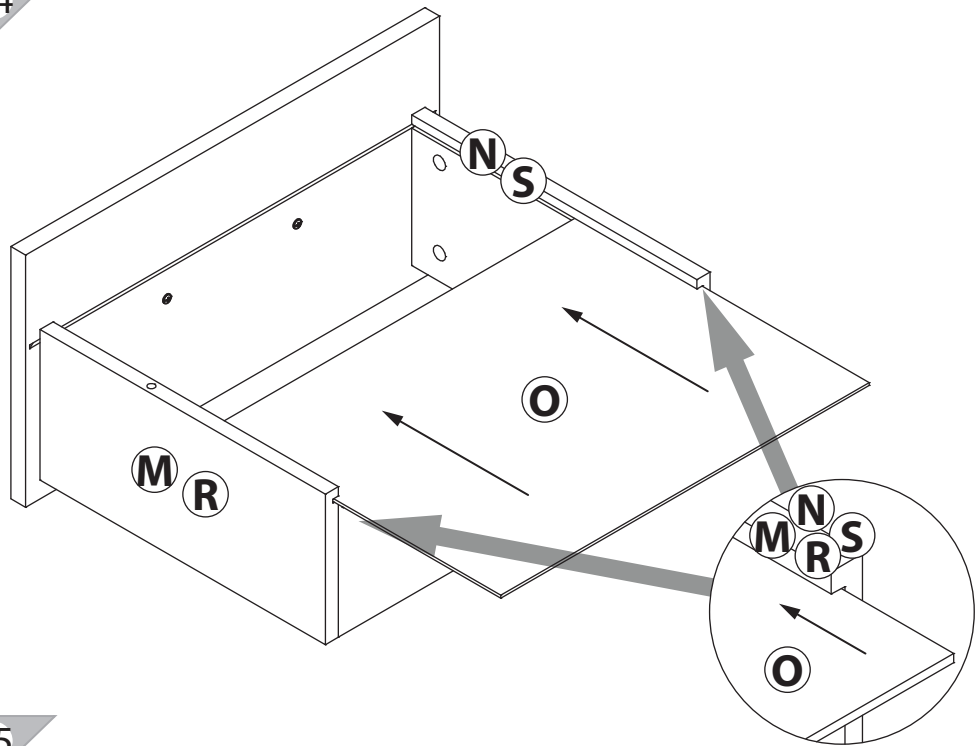
26



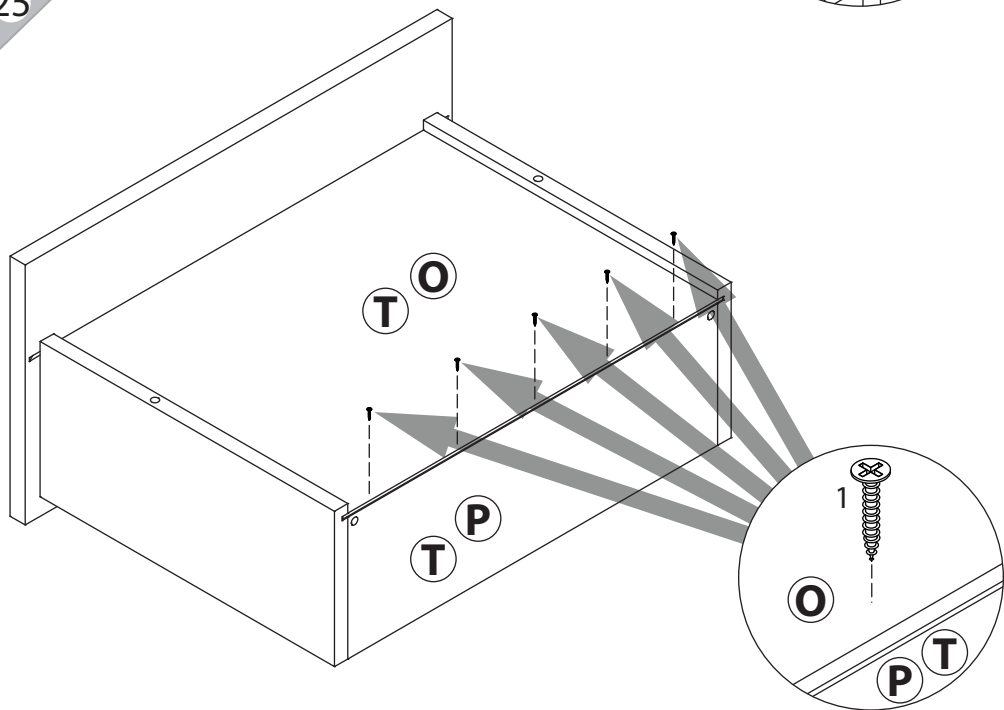
27



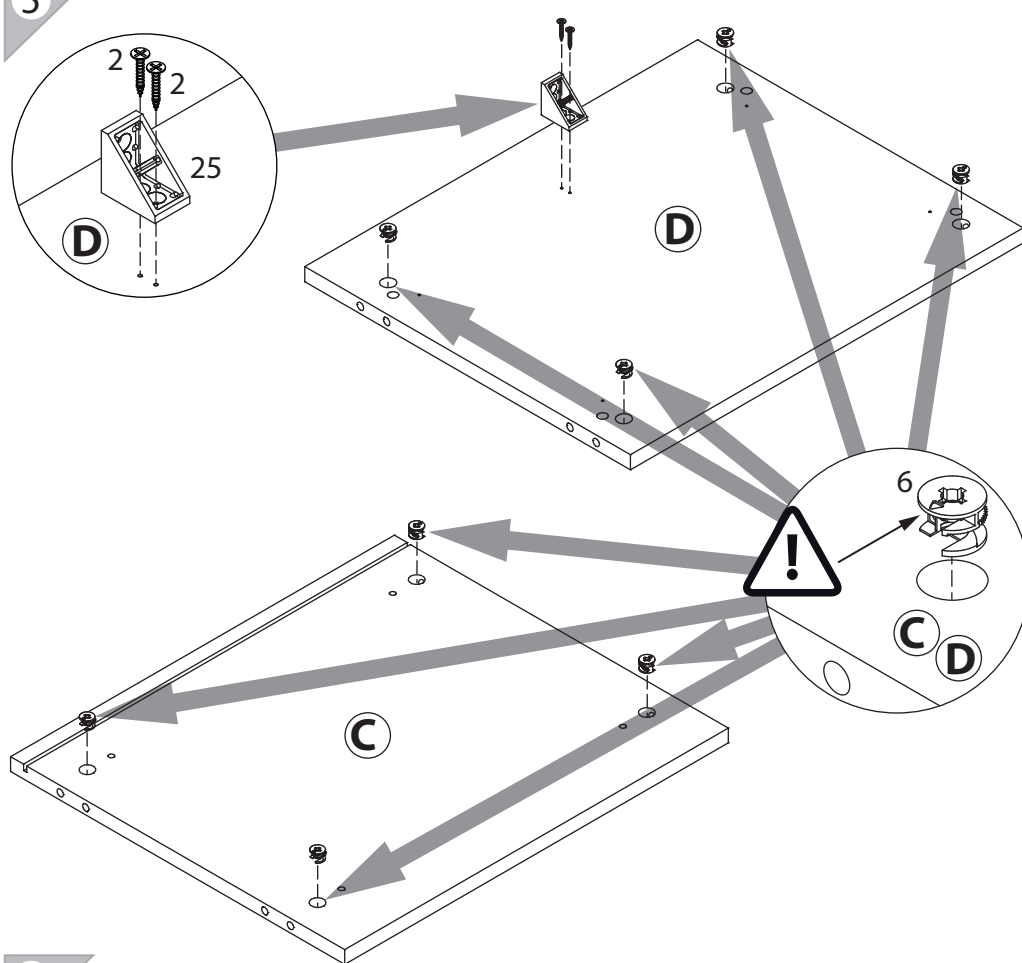
24



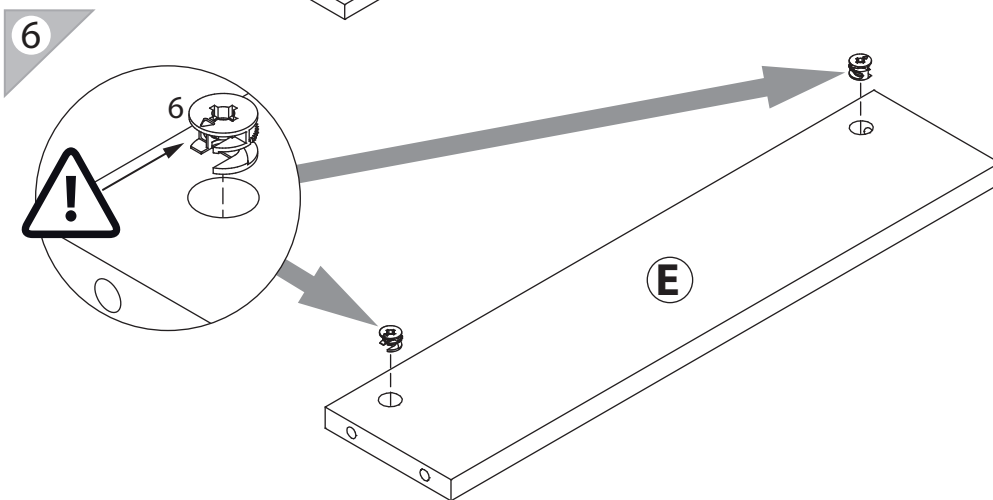
25



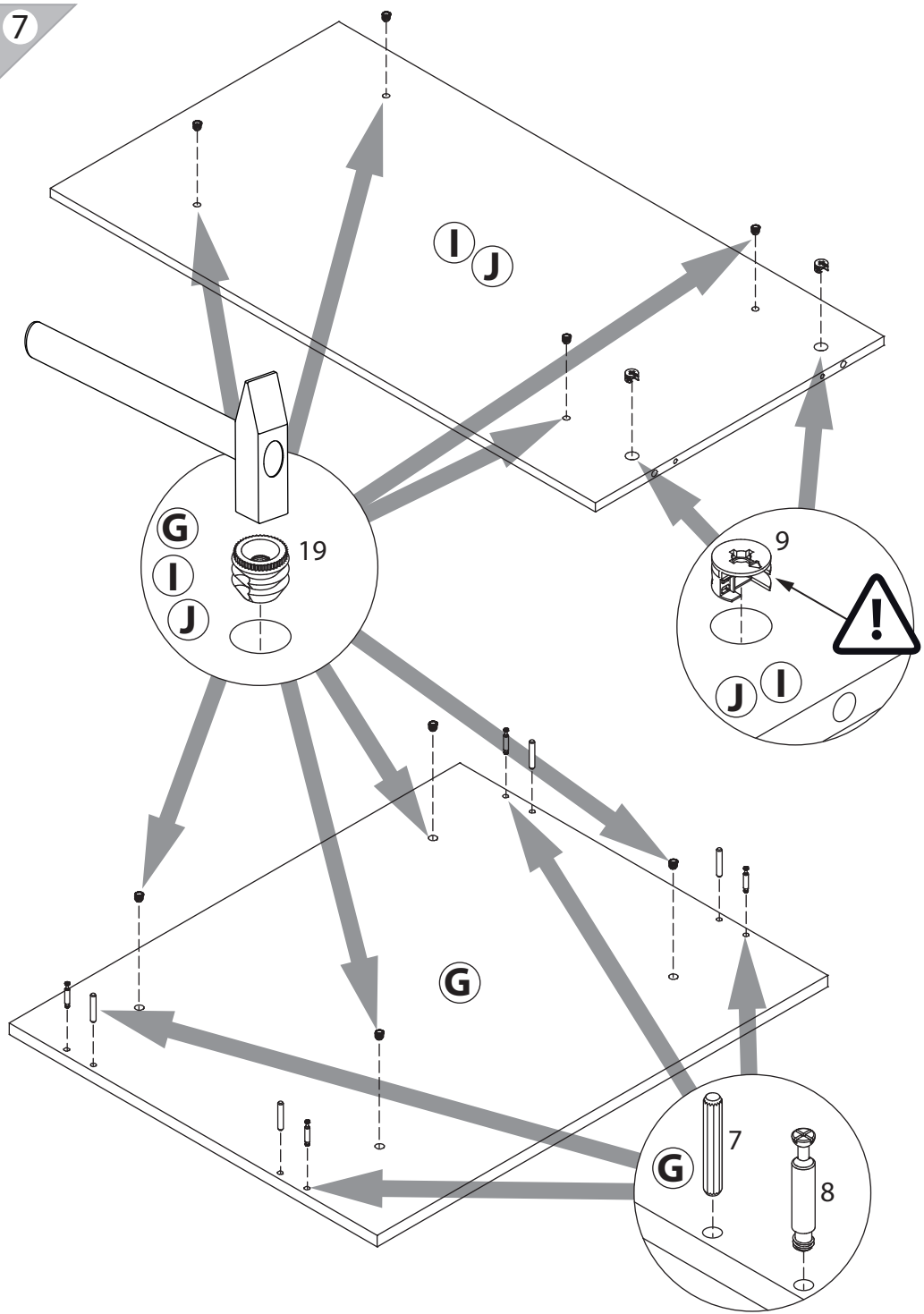
5



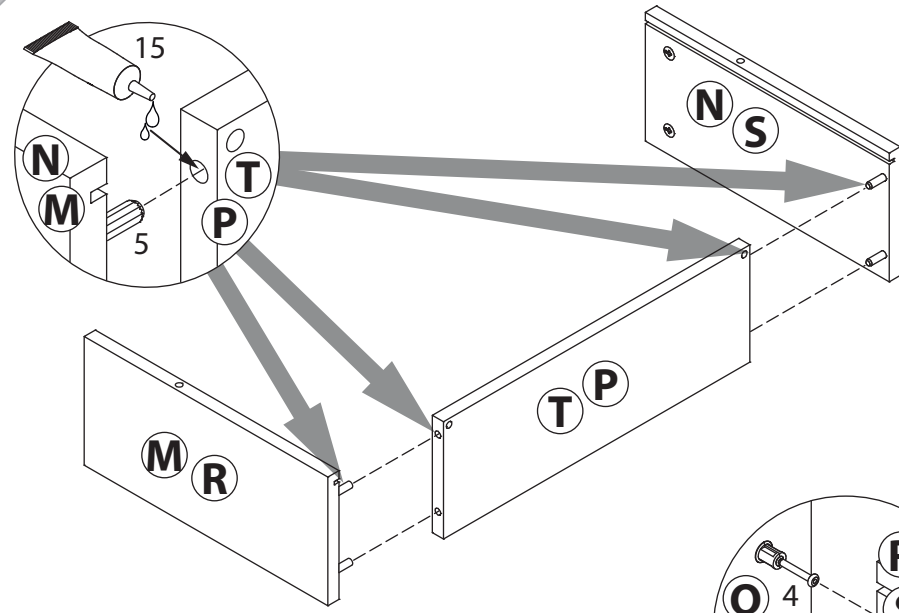
6



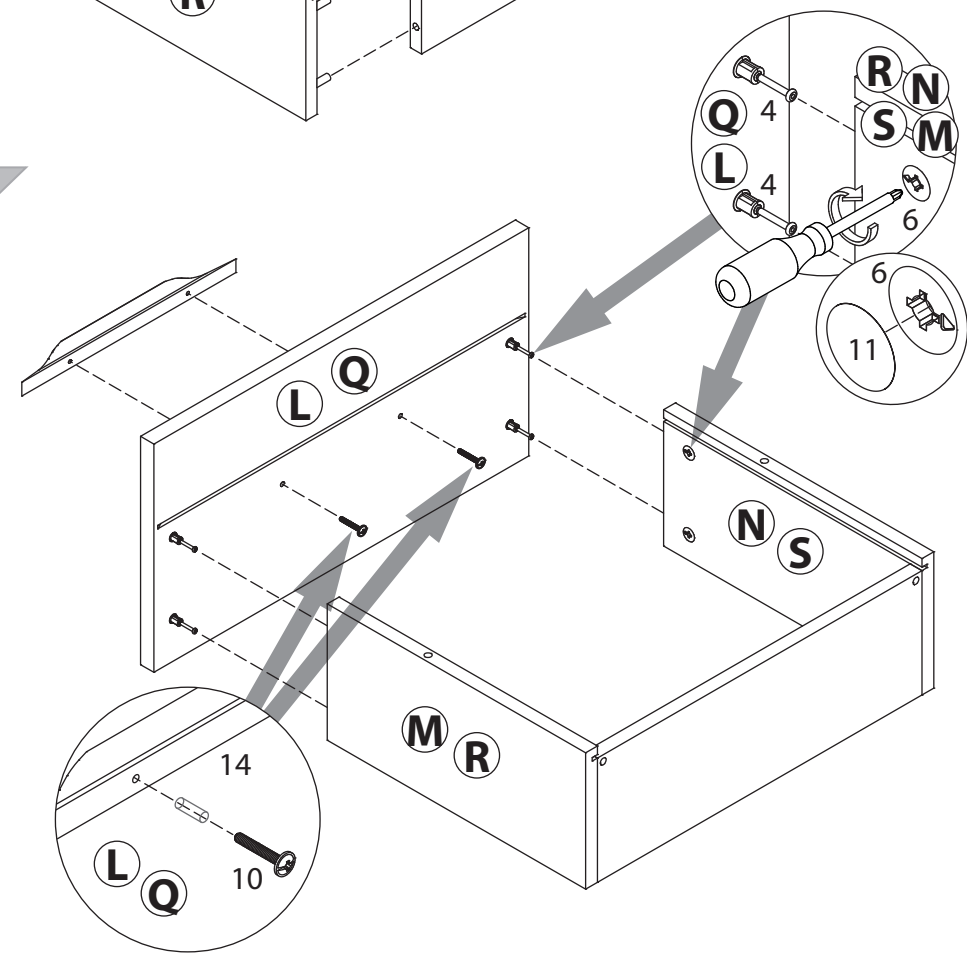
7



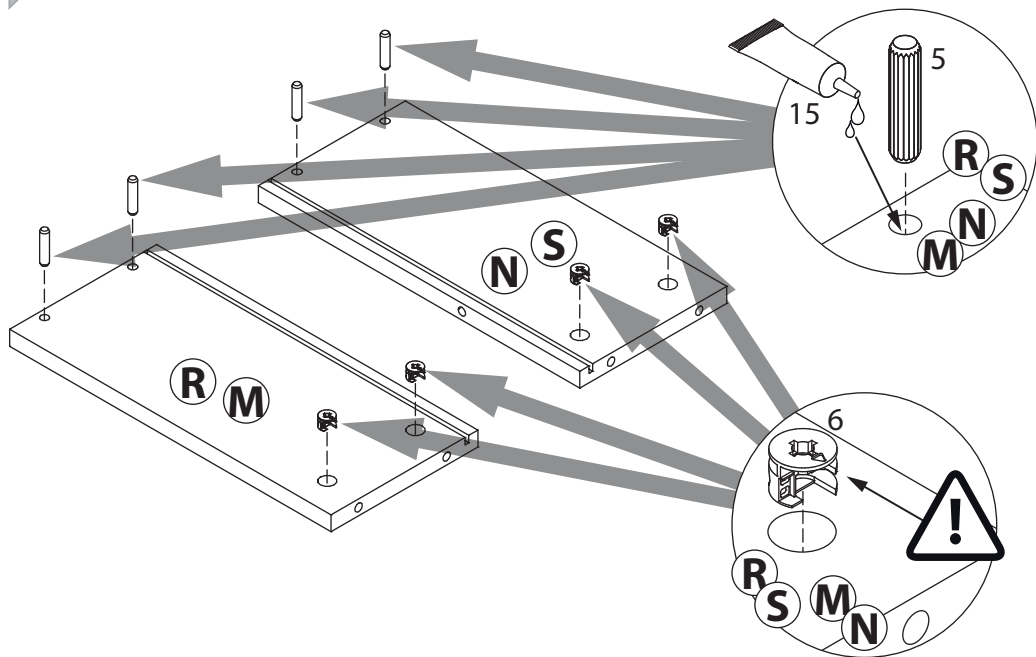
22



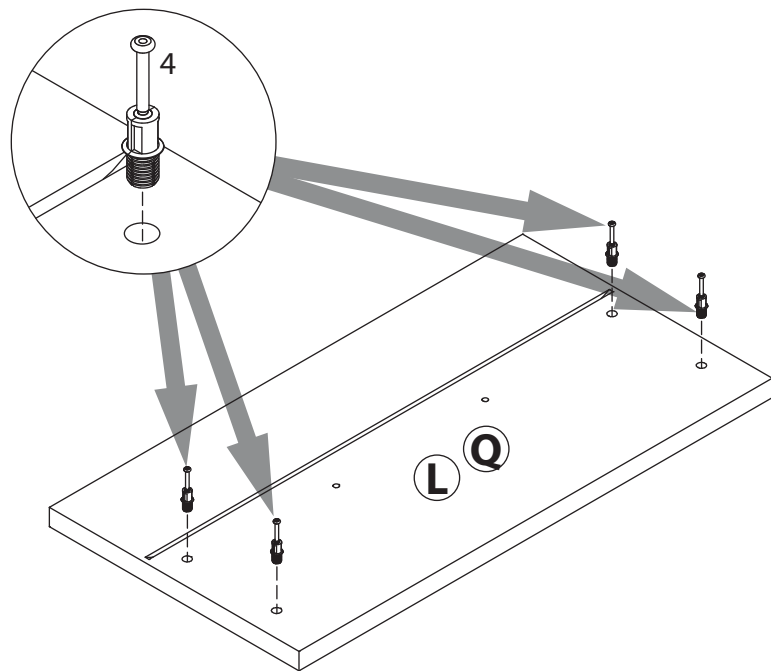
23



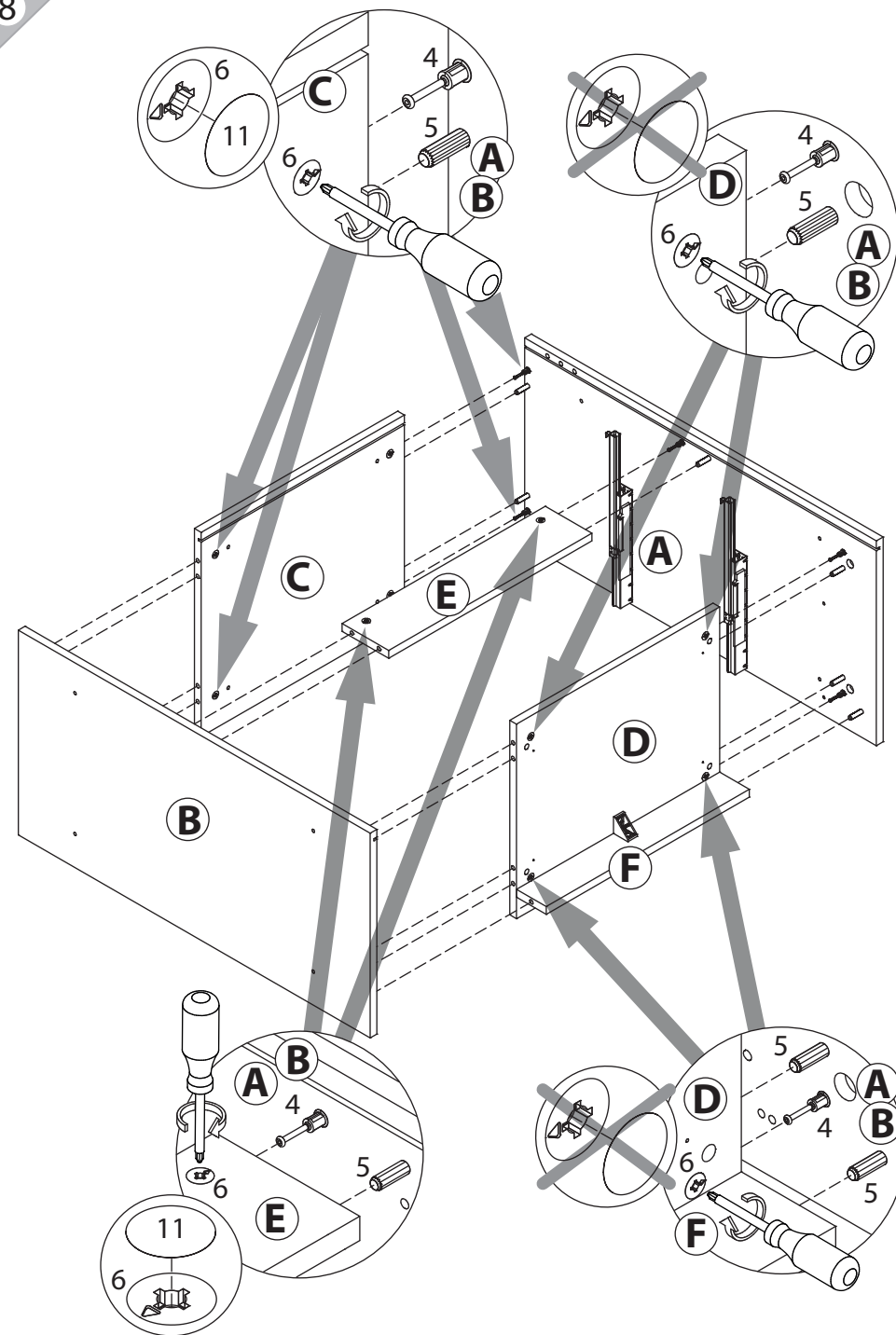
20



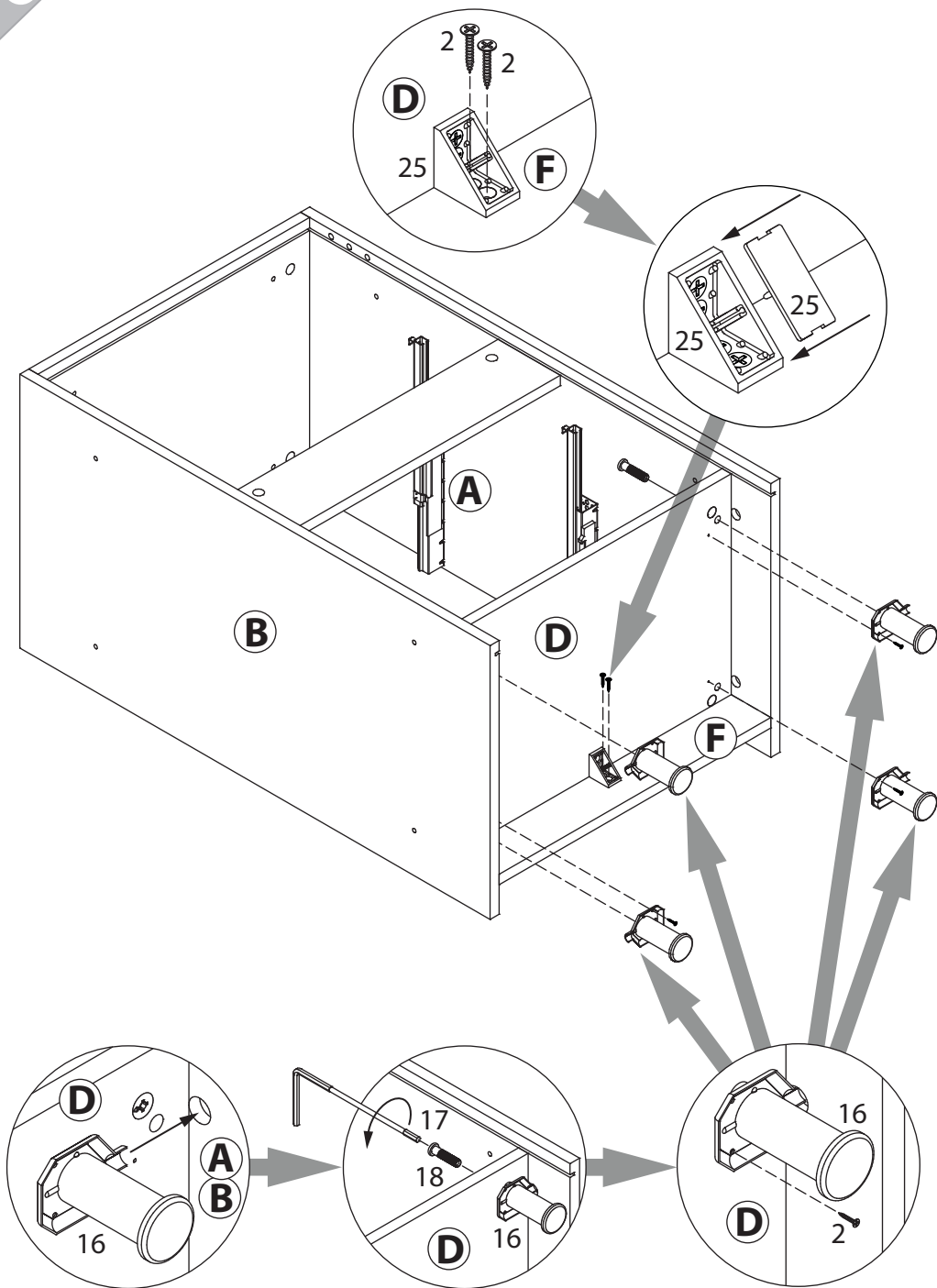
21



8



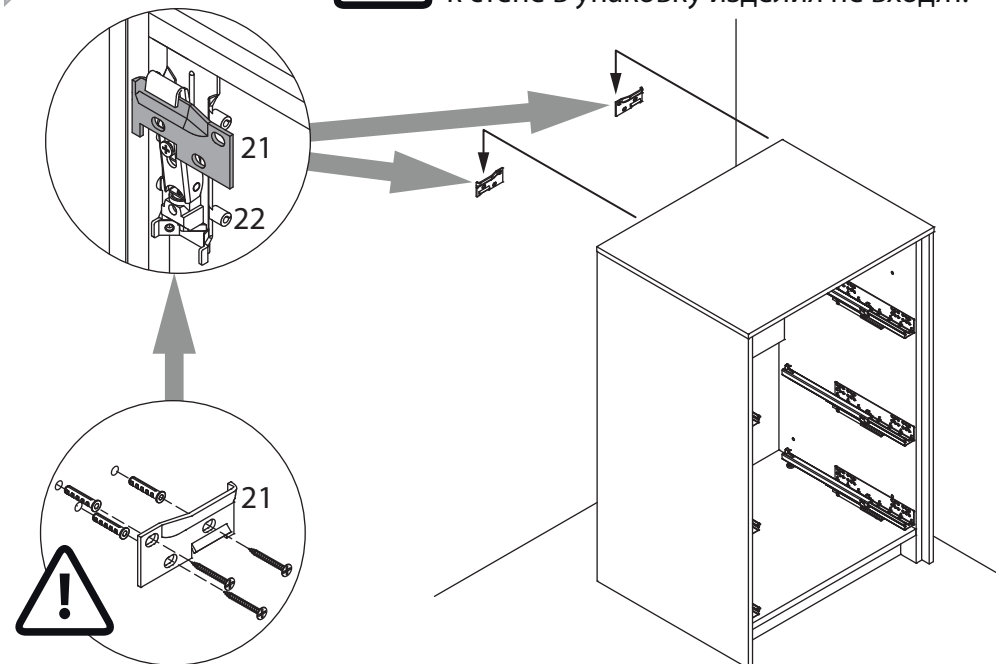
9



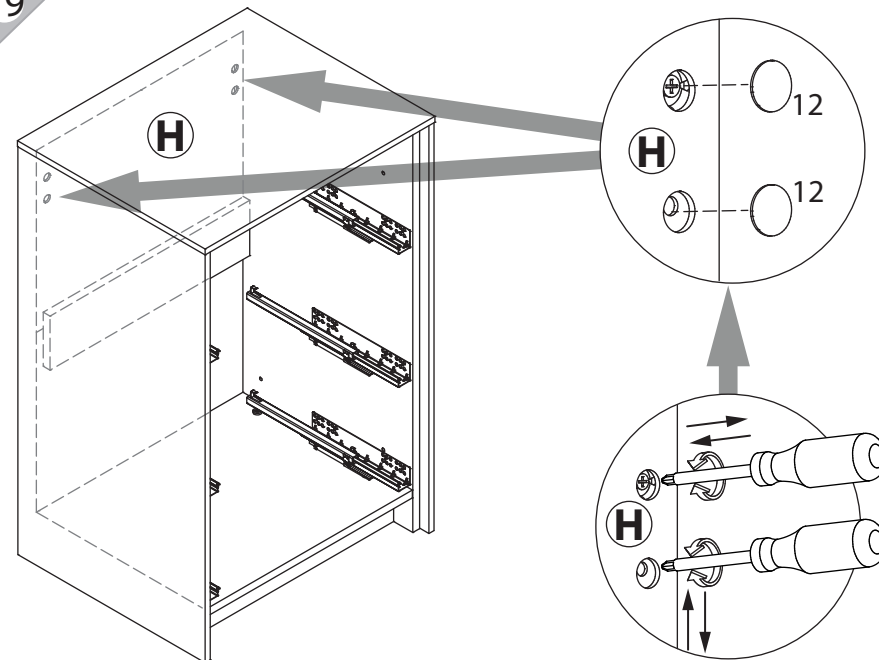
18



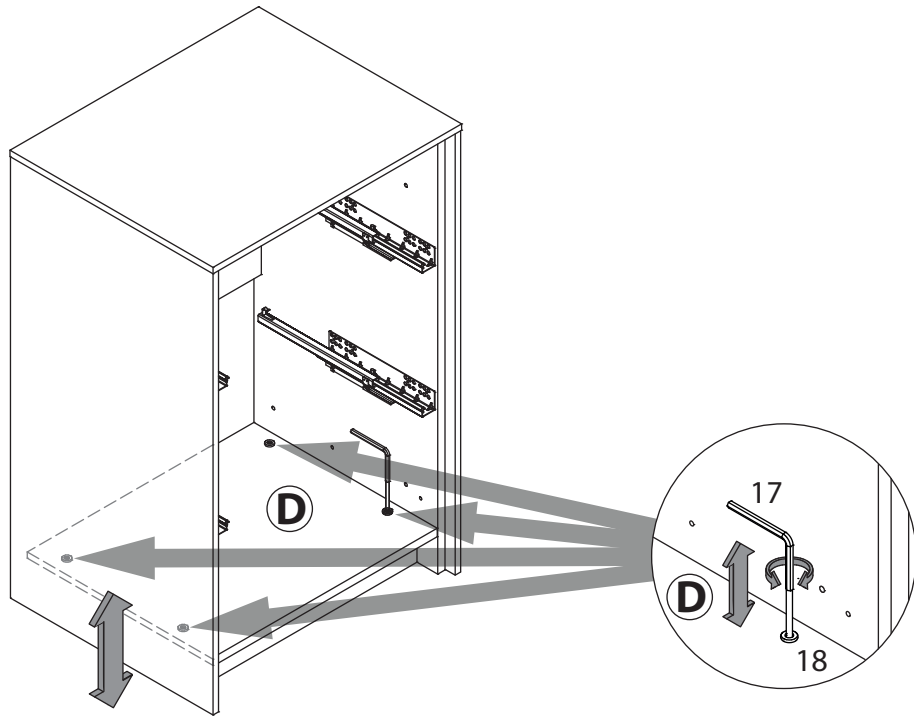
Дюбели и шурупы для крепления шины к стене в упаковку изделия не входят.



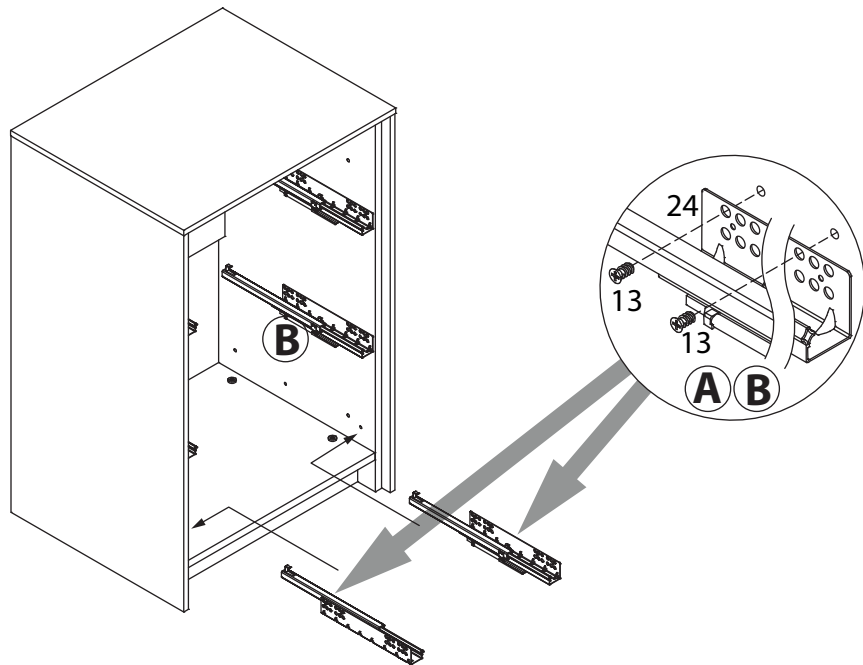
19



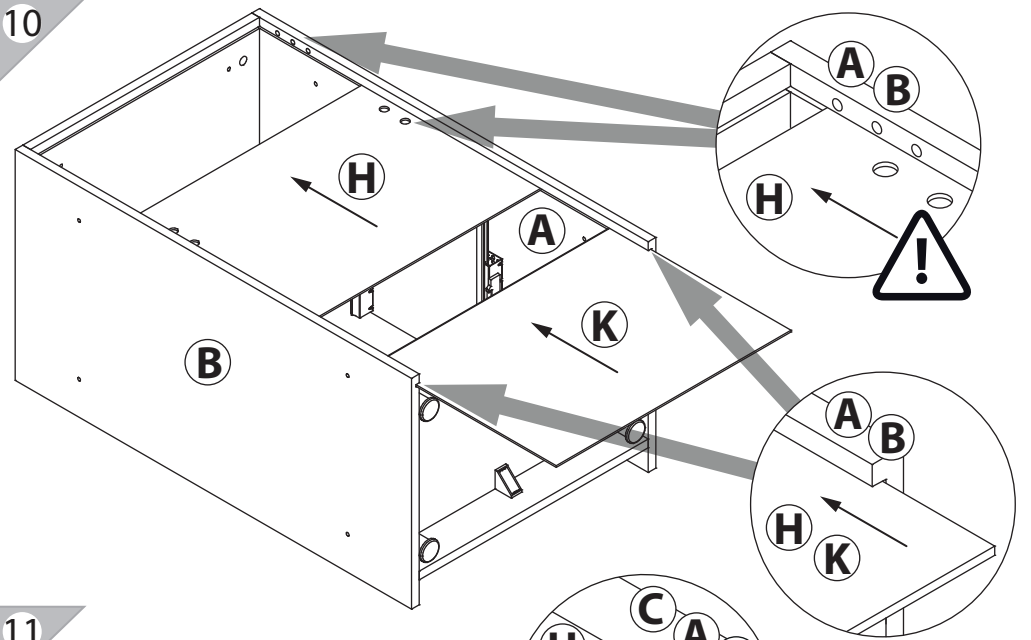
16



17



10



11

