

### Инструкция по уходу за мебелью и правила эксплуатации:

1. Мебель рекомендуется эксплуатировать в бытовых помещениях с температурой воздуха не ниже +2°C и относительной влажностью 45-70 %.
2. Мебель должна быть защищена от воздействия прямых солнечных лучей, так как это вредит внешнему виду изделий и может изменить цвет поверхности.
3. Не следует ставить на поверхность мебели горячие предметы.
4. Случайно попавшую на поверхность изделия влагу, жидкость следует снять сухой тканью.
5. Удаление пыли с полированной или лакированной поверхности следует производить сухой тканью (фланель, миткаль).
6. Полированные и лакированные поверхности мебели рекомендуется освежать специально предназначенными для этого средствами.
7. Очищать стекла рекомендуется специальными составами, нанесенными на мягкую ткань.
8. Не допускается применение соды, стиральных порошков, абразивных паст и прочих средств, не предназначенных для ухода за предметами мебели.

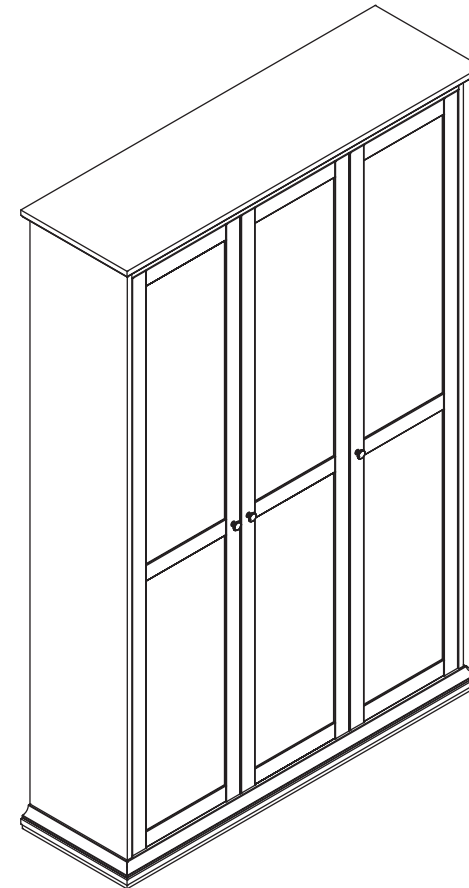
В связи с постоянной работой, направленной на улучшение потребительских свойств мебели, предприятие-изготовитель оставляет за собой право на изменения конструкции, не влияющие на качество и внешний вид изделия.



инструкция по сборке

**Шкаф**

арт. 7425



габаритные размеры

высота: 2107 мм

ширина: 1388 мм

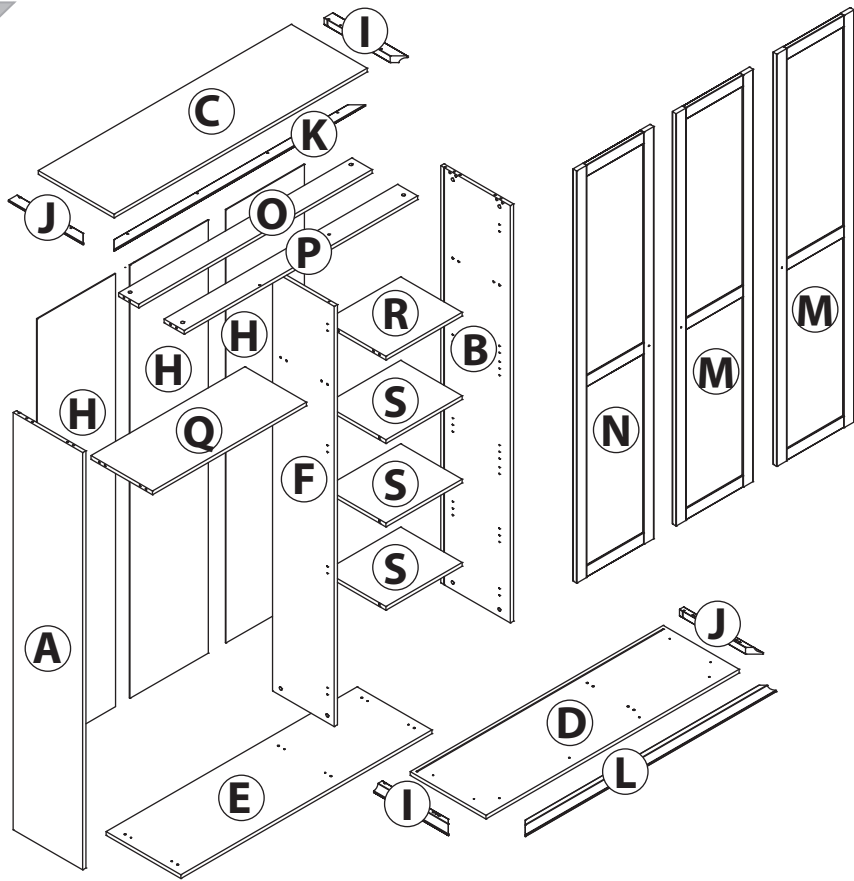
глубина: 416 мм

единая справочная служба:

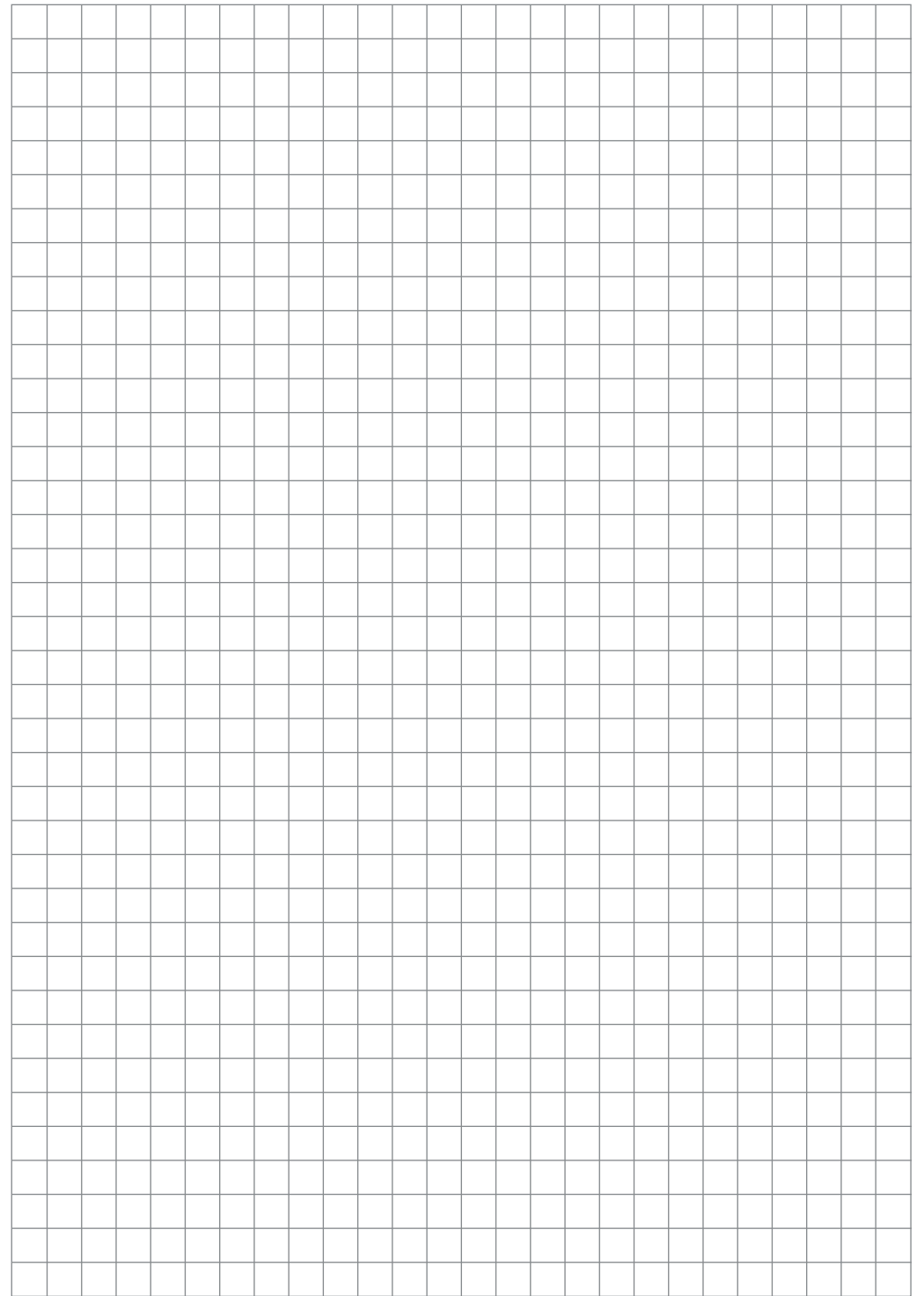
**8 800 100-50-22**

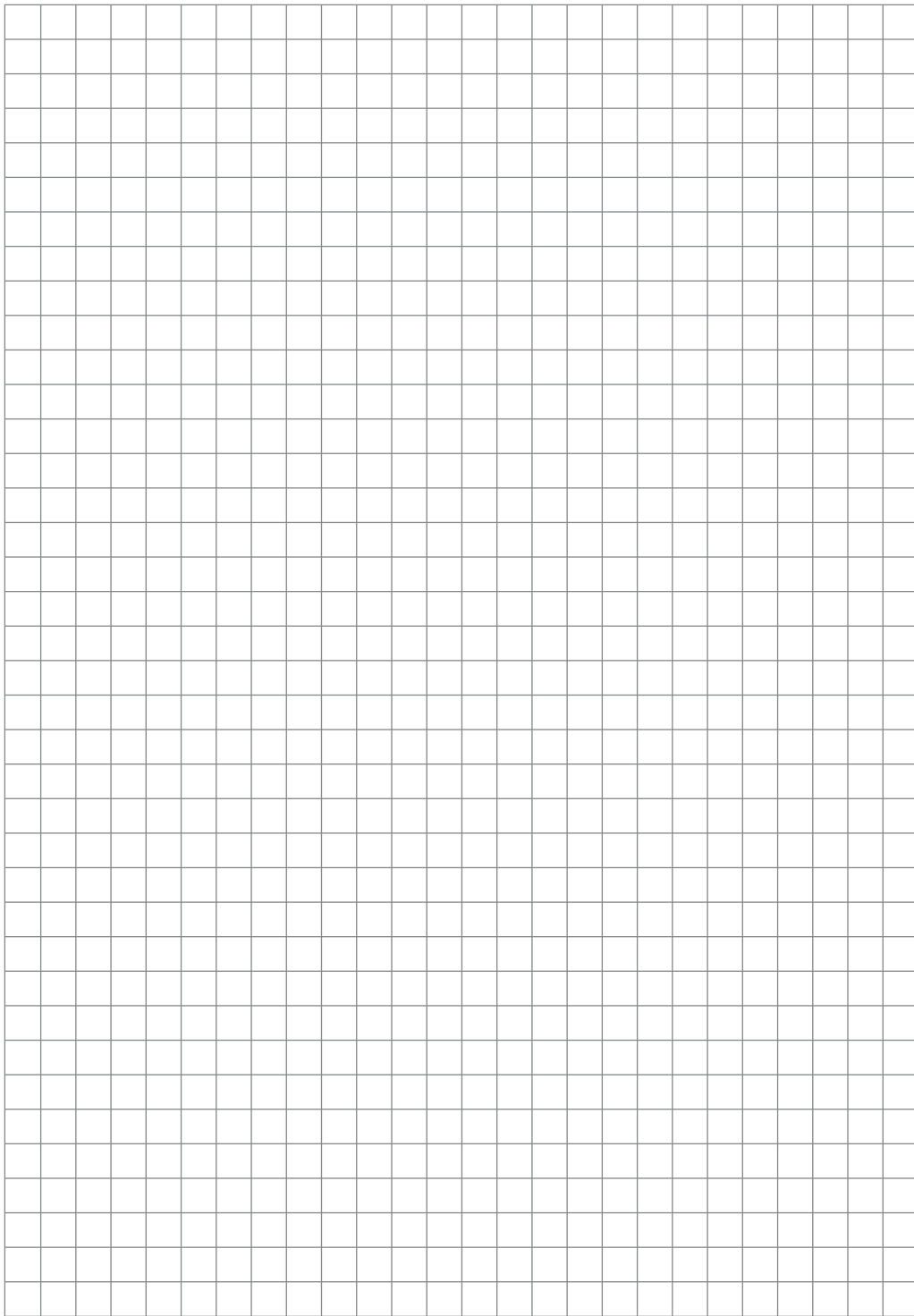
(звонок по России бесплатный)

**LAZURIT**


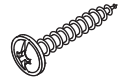

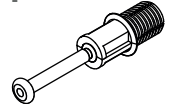
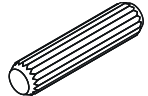
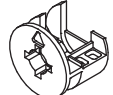
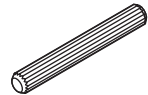
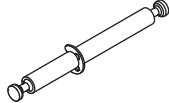
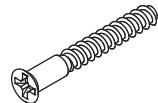
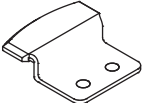

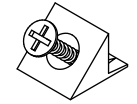

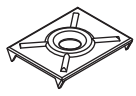

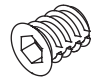
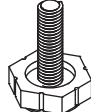
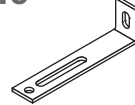
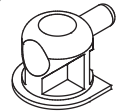
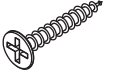
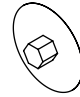
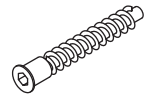


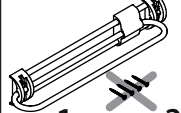
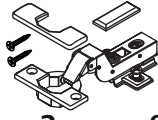
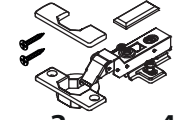

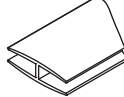


поз.	название детали	№ упак.	кол-во, шт.	длина, мм	ширина, мм
A	Стенка боковая левая	3	1	1982	381
B	Стенка боковая правая	3	1	1982	381
C	Крышка	2	1	1388	416
D	Дно	2	1	1388	416
E	Дно	2	1	1376	410
F	Стенка промежуточная	1	1	1996	338
H	Стенка задняя	3	3	2058	429
I	Планка декоративная	3	2	410	48
J	Планка декоративная	2	2	410	48
K	Планка декоративная	2	1	1376	48
L	Планка декоративная	2	1	1376	48
M	Дверь правая	2	2	1958	423
N	Дверь левая	4	1	1958	423
O	Царга	4	1	1280	110
P	Царга	2	1	1280	110
Q	Полка стяжная	2	1	844	337
R	Полка стяжная	1	1	418	337
S	Полка стяжная	1	3	418	337

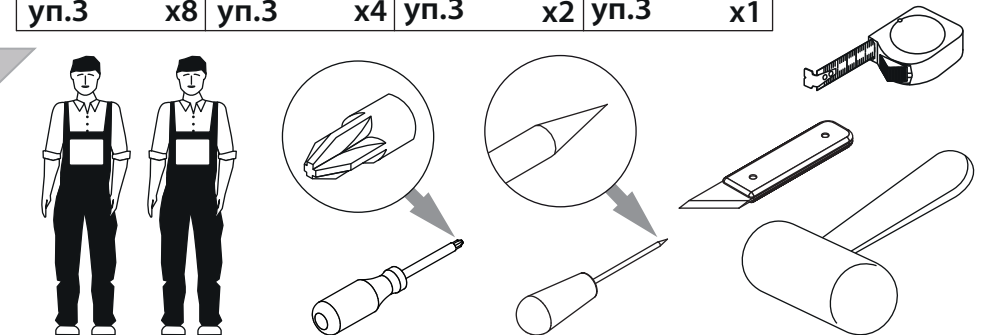


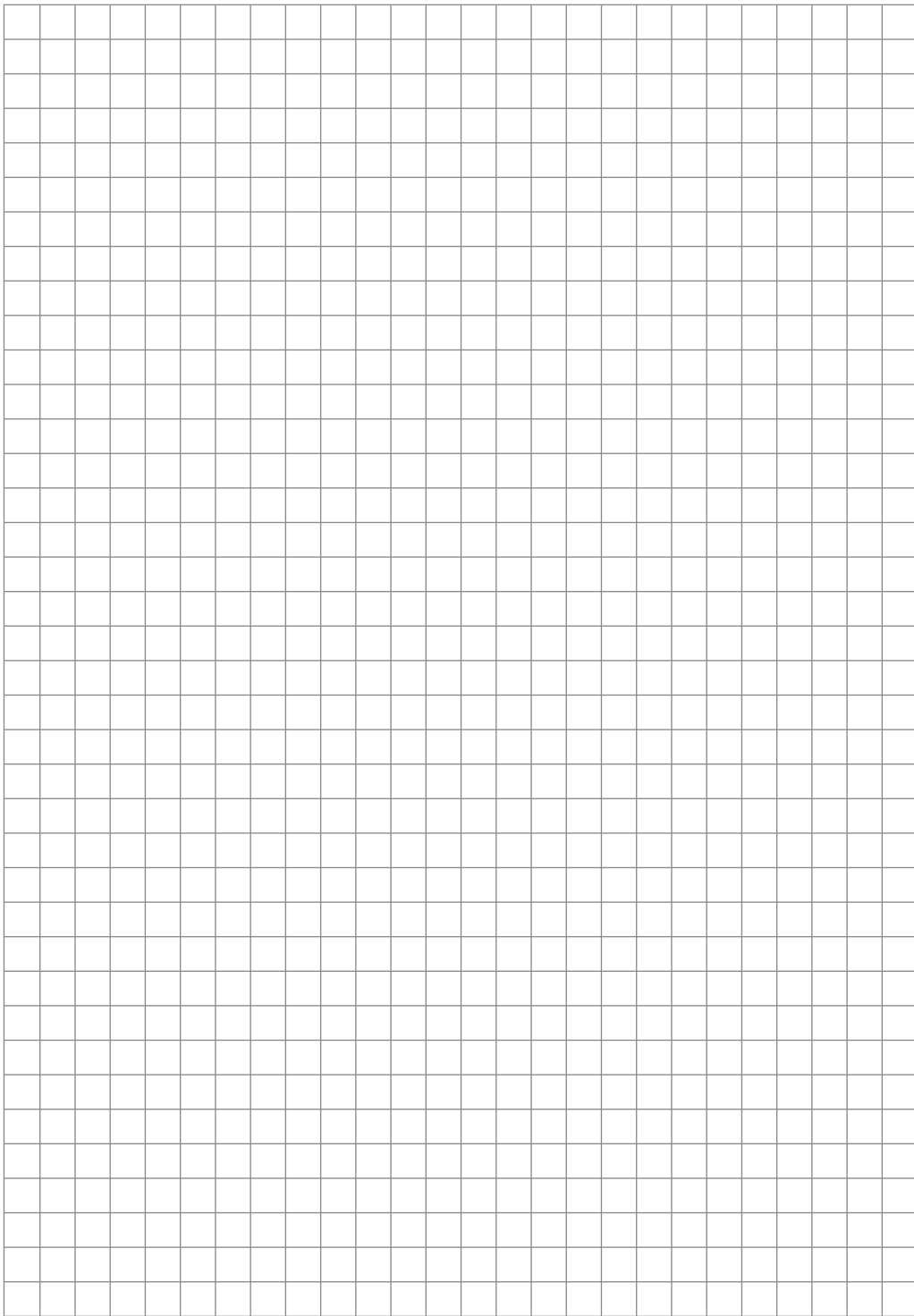
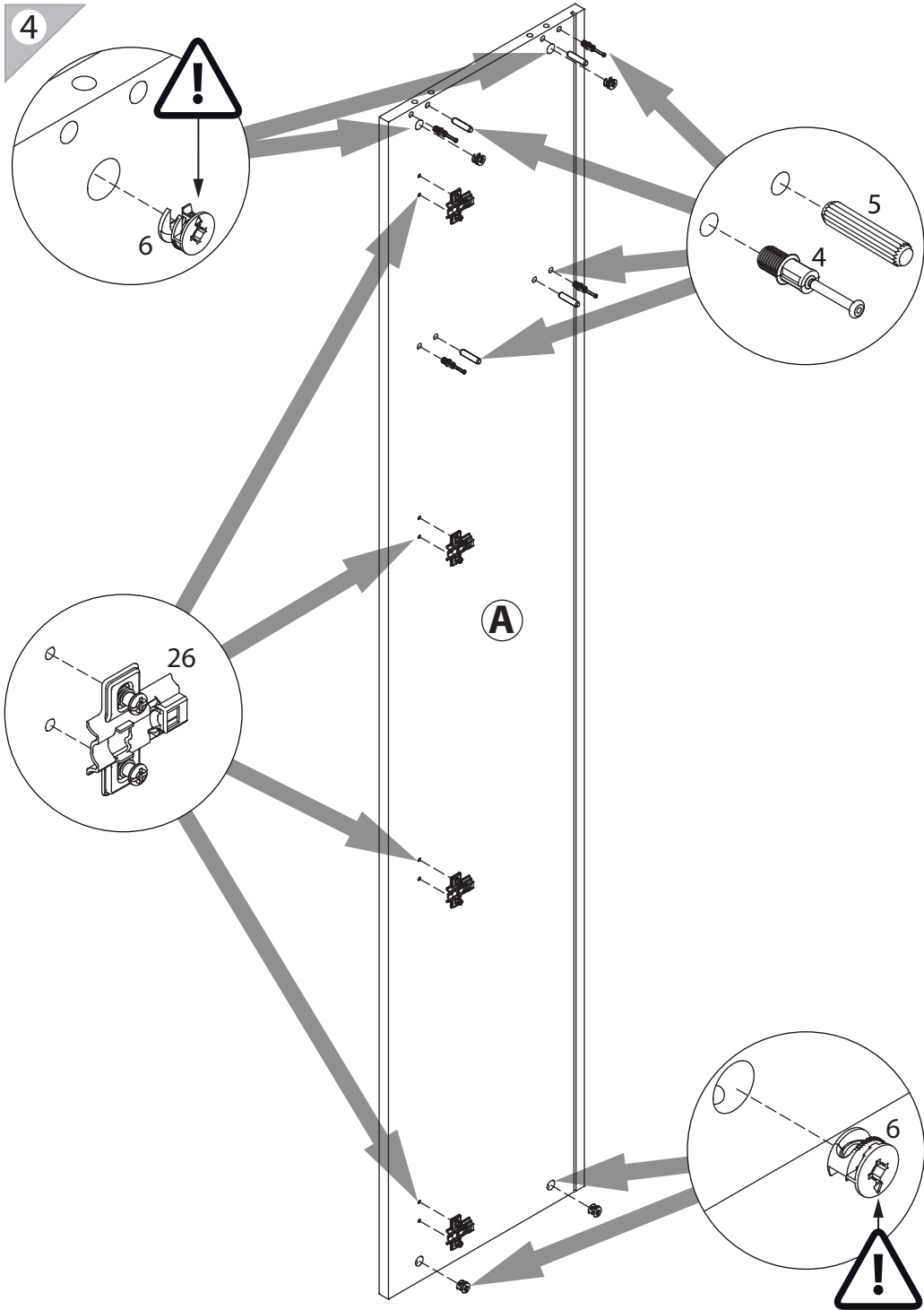


2

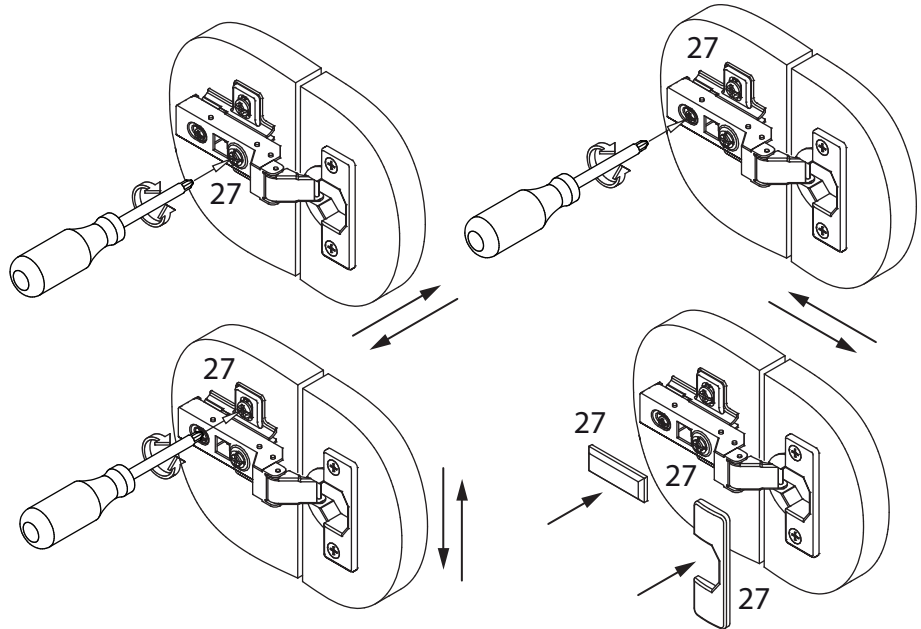
1  уп.3 x24	2 $\text{Ø}5$  уп.3 x4	3 3.5x16  уп.3 x15	4 4x30  уп.3 x18	5 $\text{Ø}8$  уп.3 x18
6 $15/18$  уп.3 x22	7 $\text{Ø}8 \times 50$  уп.3 x2	8  уп.3 x2	9 5x38  уп.3 x16	10  уп.3 x1
11  уп.3 x3	12 RV8  уп.3 x10	13 $\text{Ø}8$  уп.3 x4	14  уп.3 x14	15 M4  уп.3 x1
16 M6  уп.3 x6	17  уп.3 x6	18  уп.3 x2	19  уп.3 x12	20 3.5x16  уп.3 x14
21 $\text{Ø}15$  уп.3 x18	22 7x50  уп.1 x2	23 M6  уп.3 x1	24 $\text{Ø}13$  уп.3 x1	25 l=300  уп.1 x2
26  уп.3 x8	27  уп.3 x4	28 3x16  уп.3 x2	29 l=2044  уп.3 x1	

3

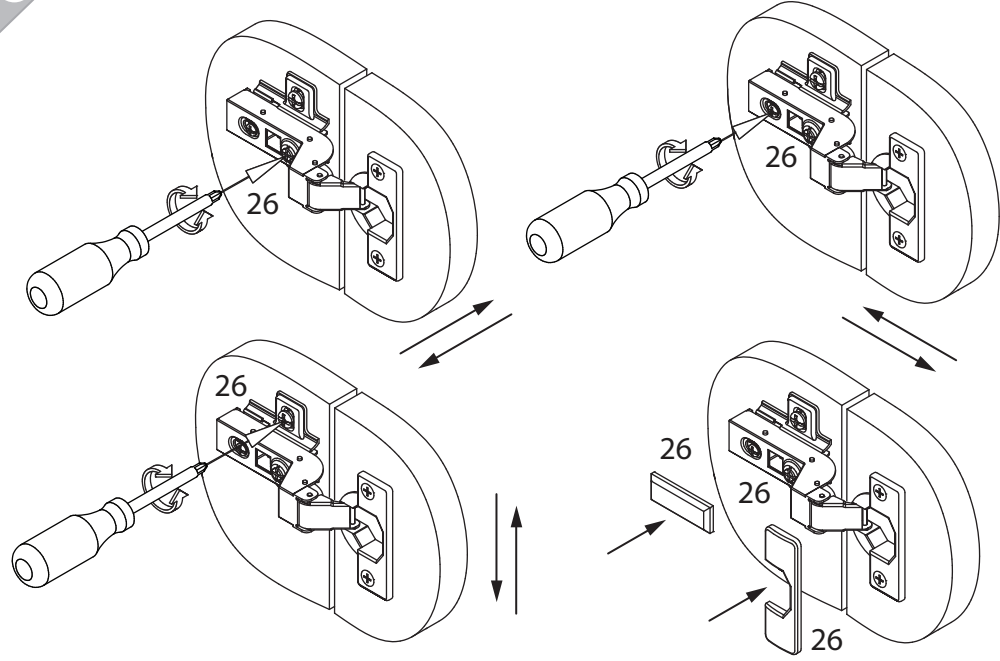




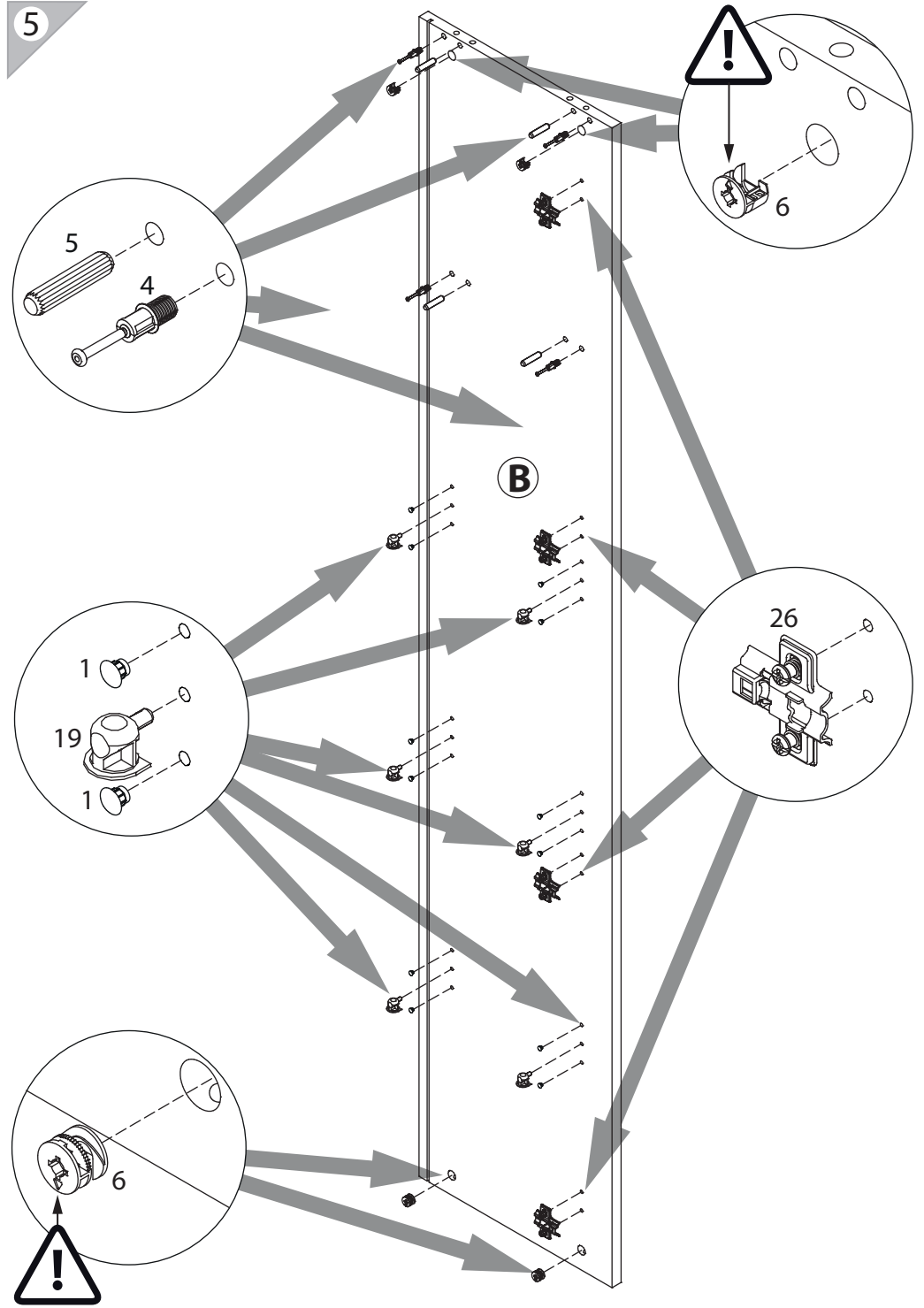
29

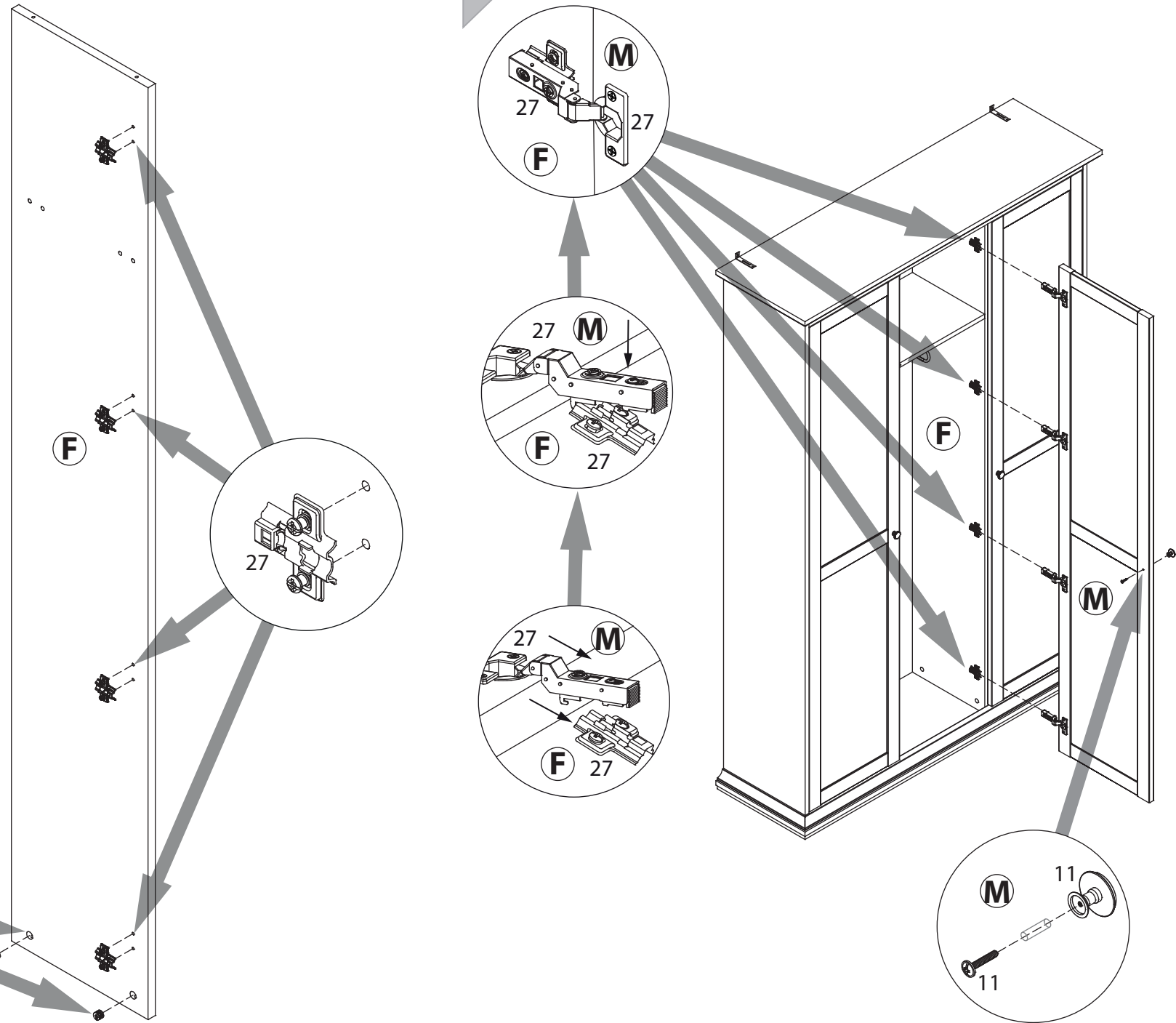


30

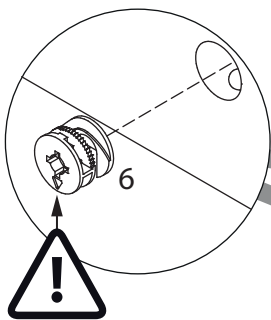
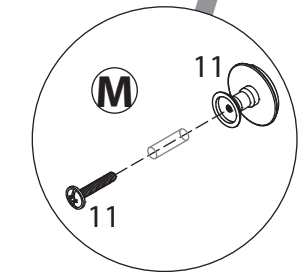
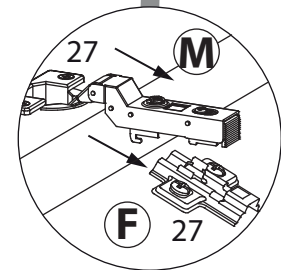
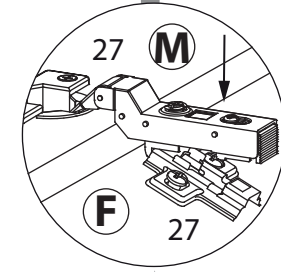
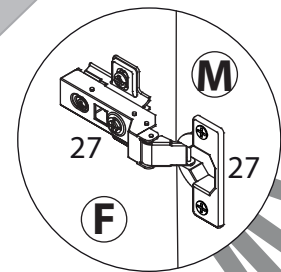
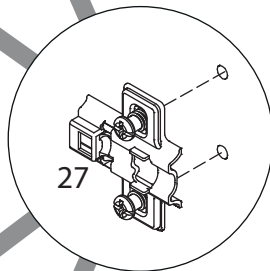


5

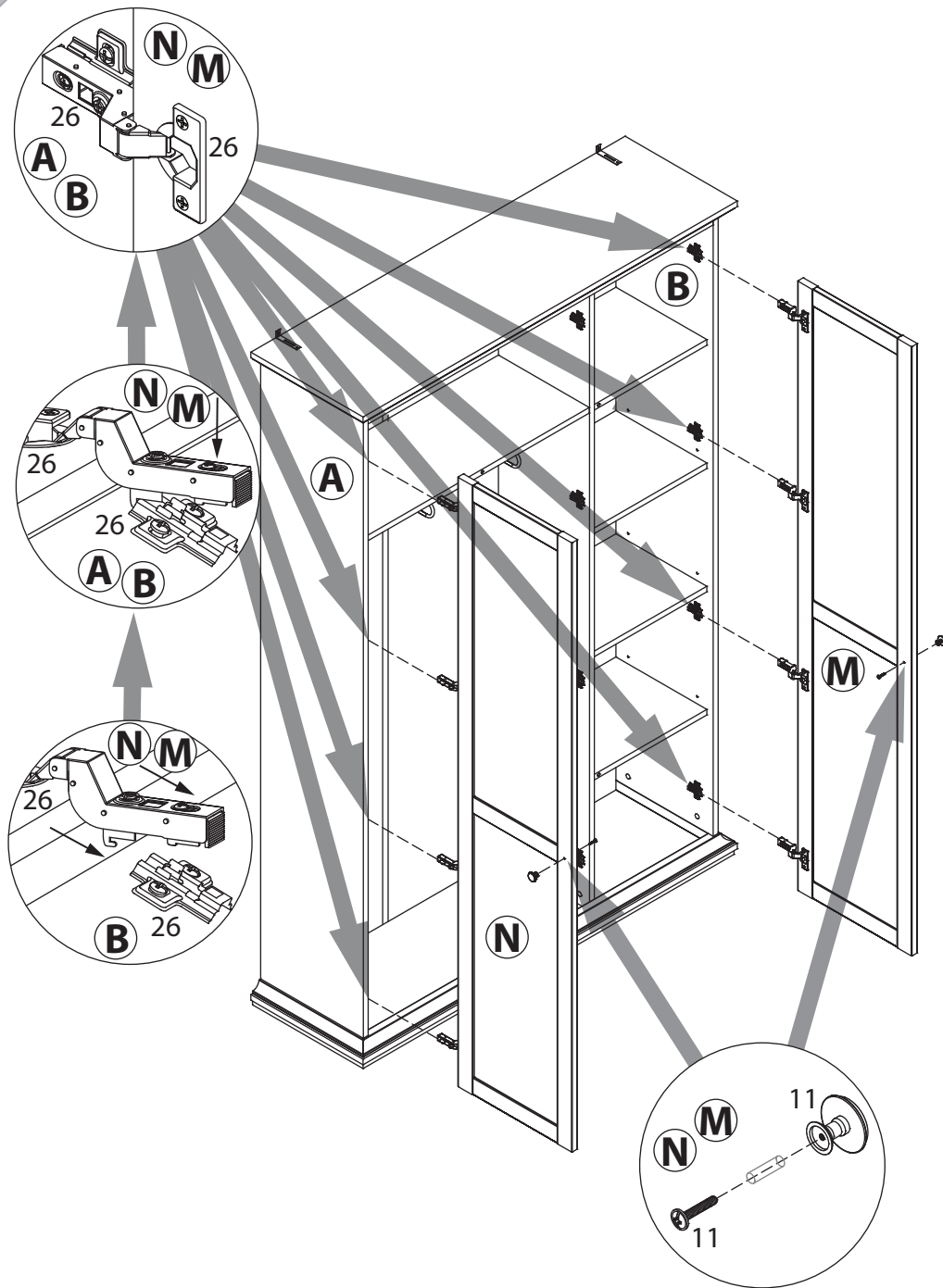




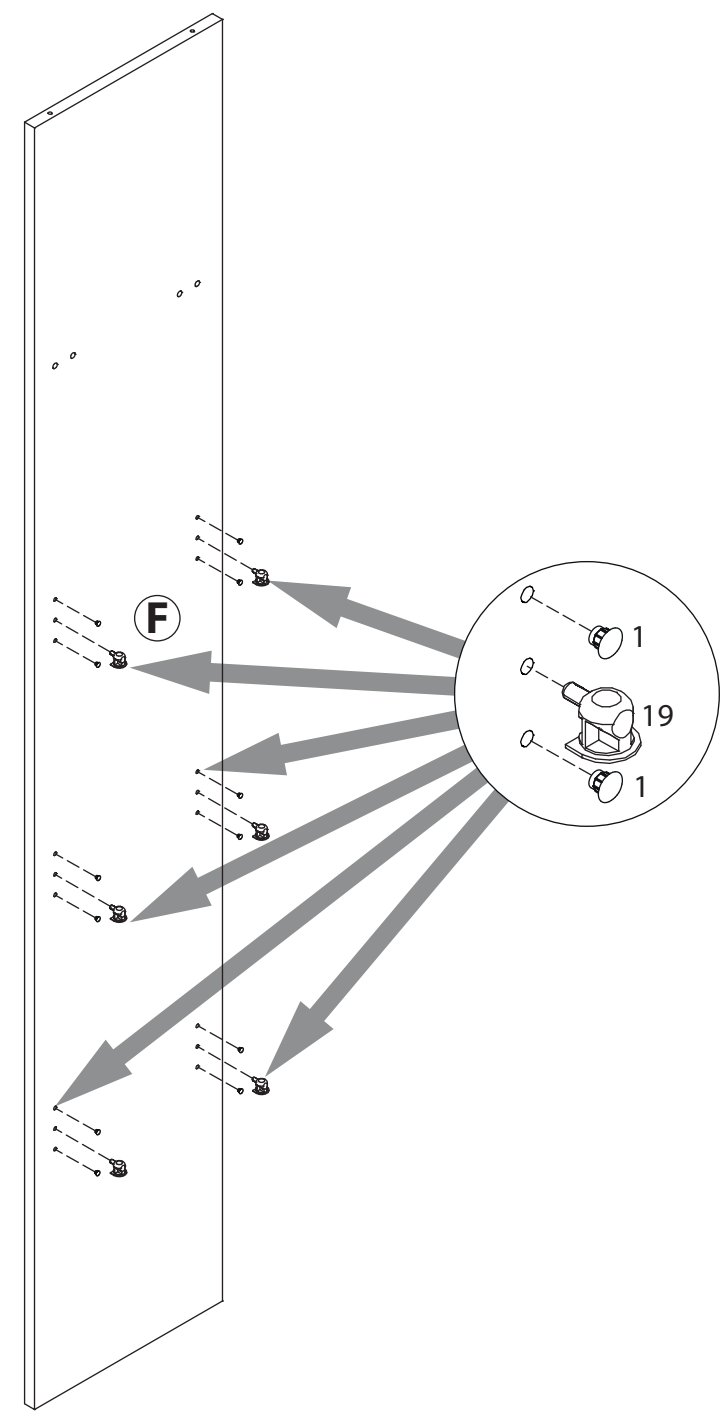
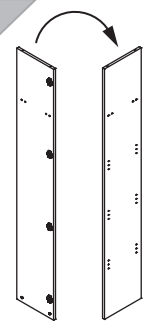
F



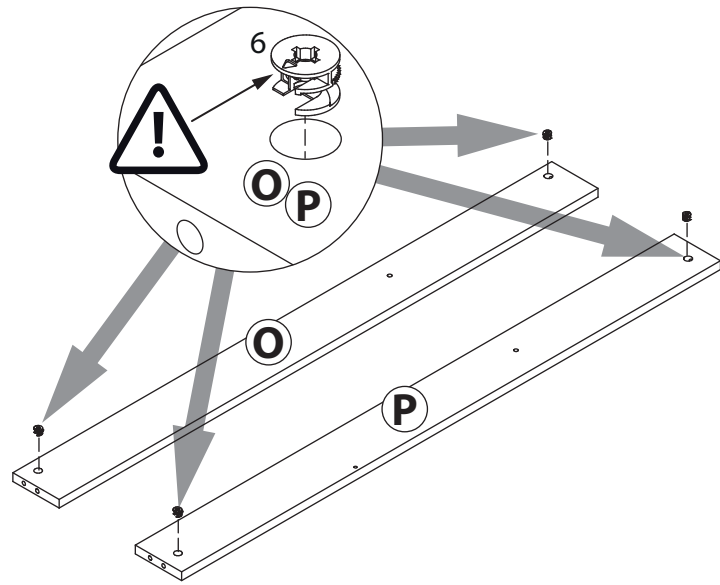
27



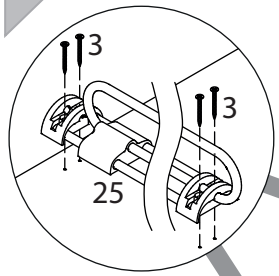
7



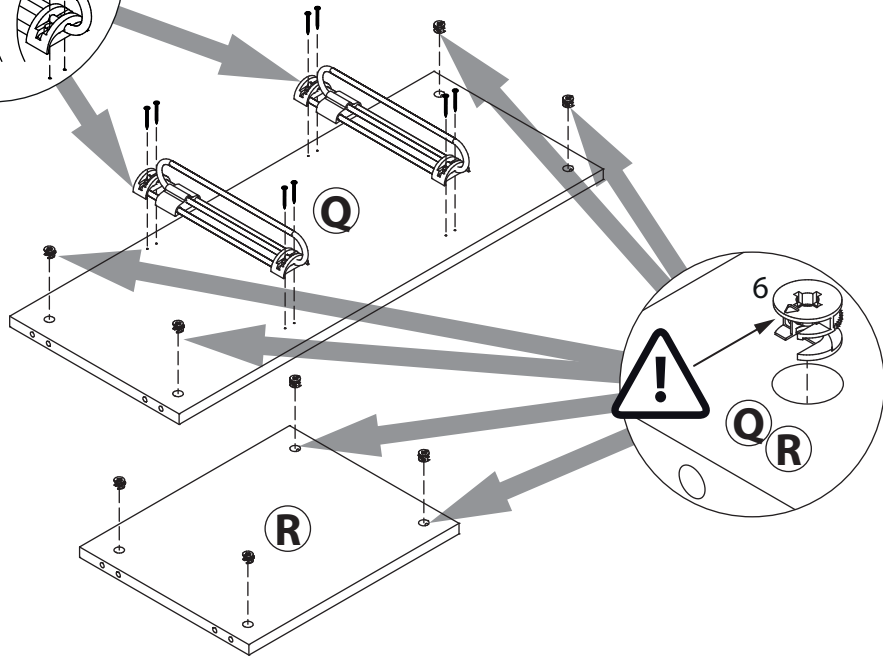
8



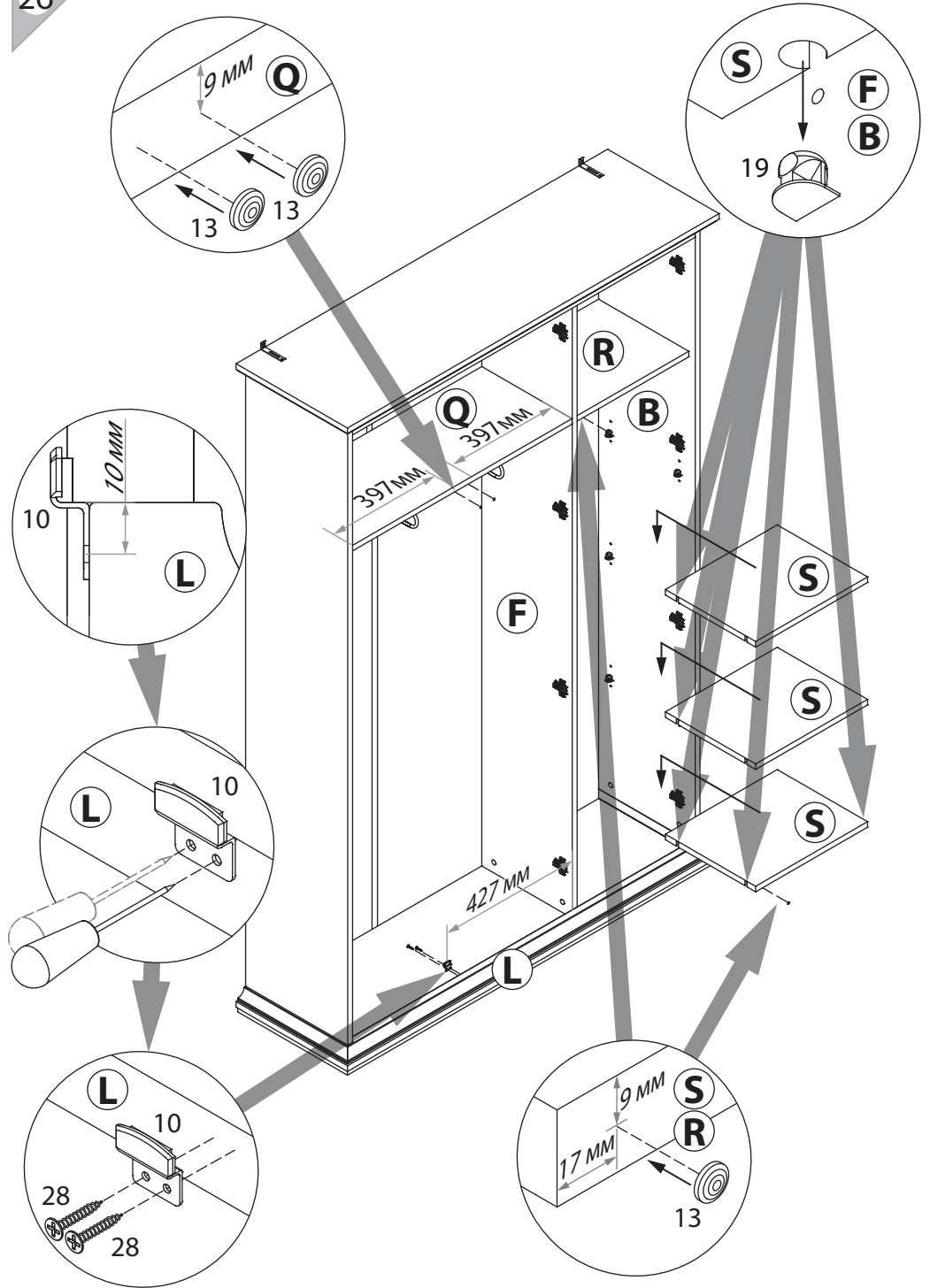
9



Не использовать шурупы из комплекта кронштейна.

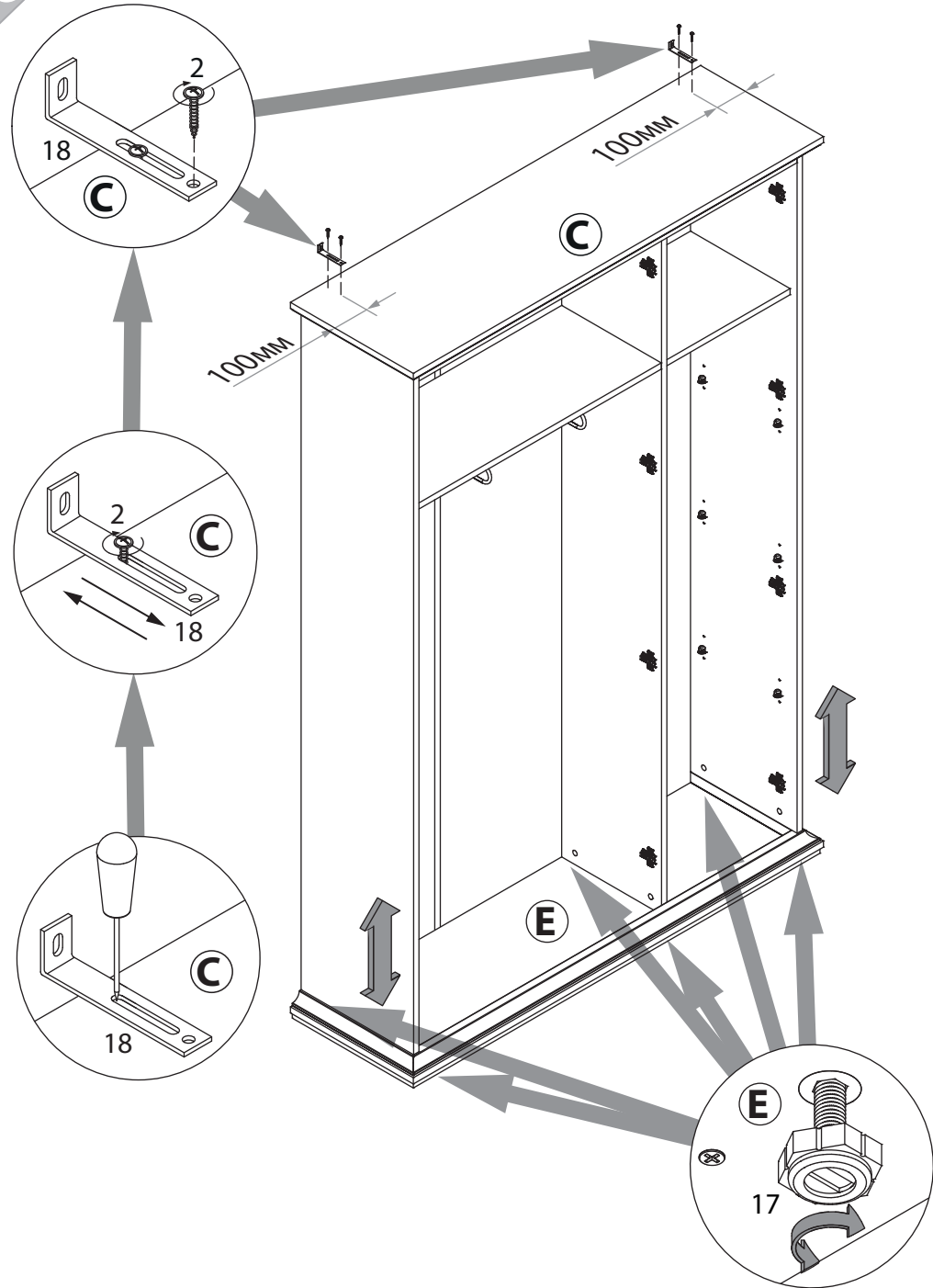


26

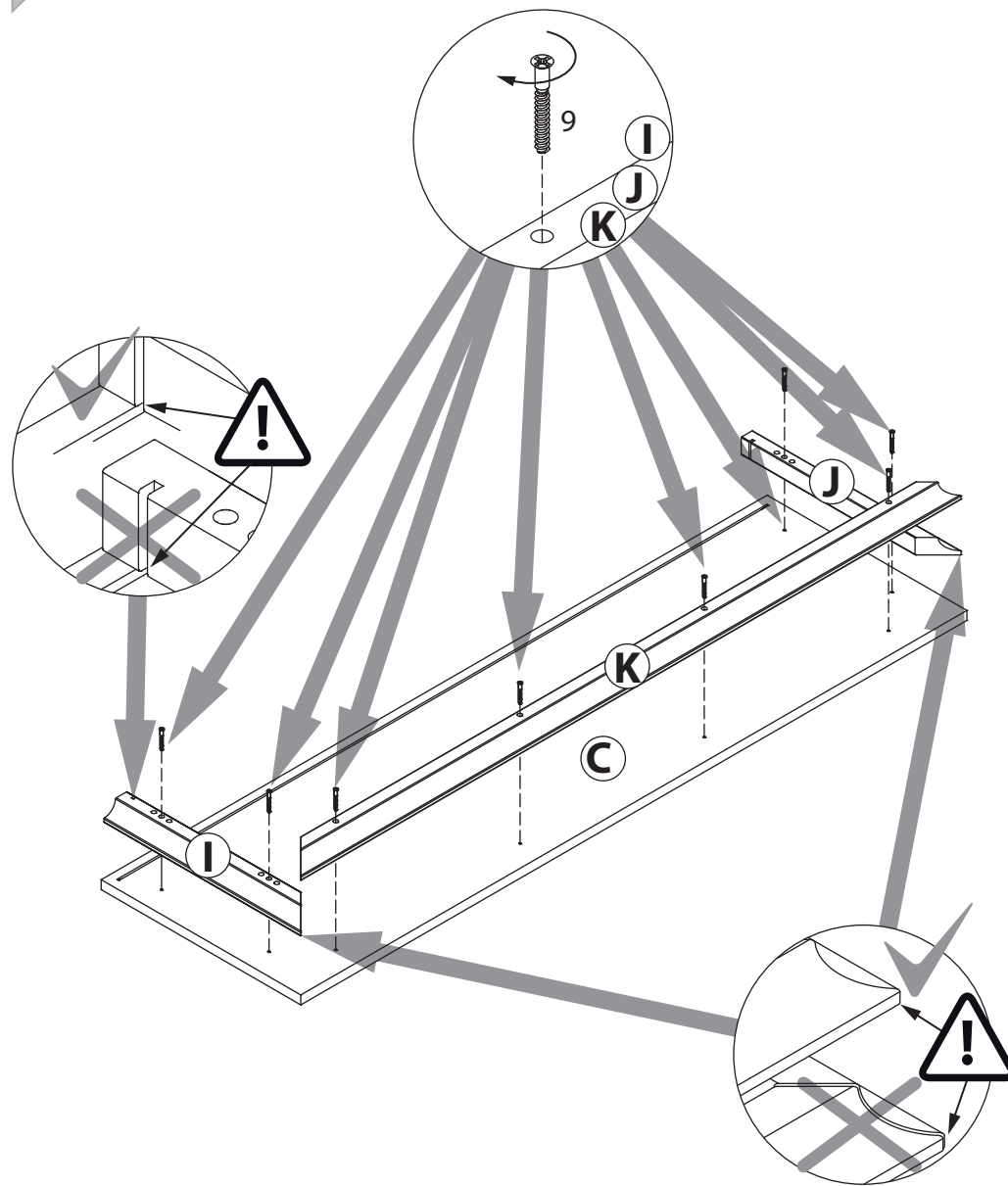




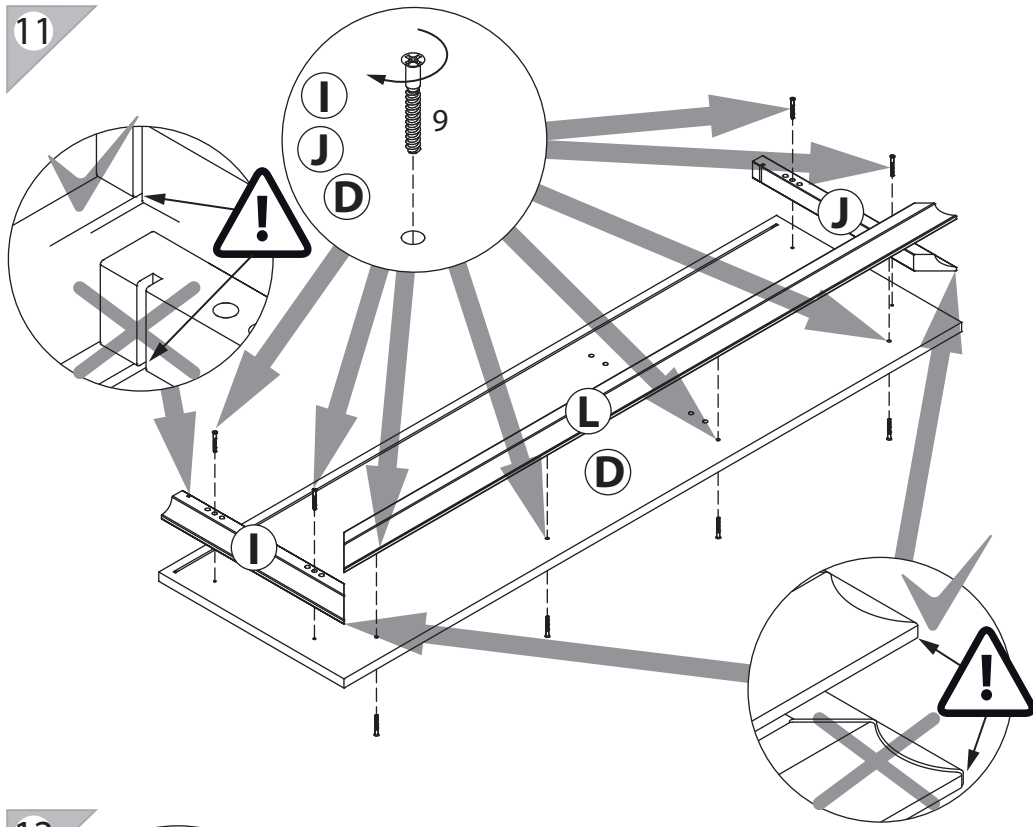
25



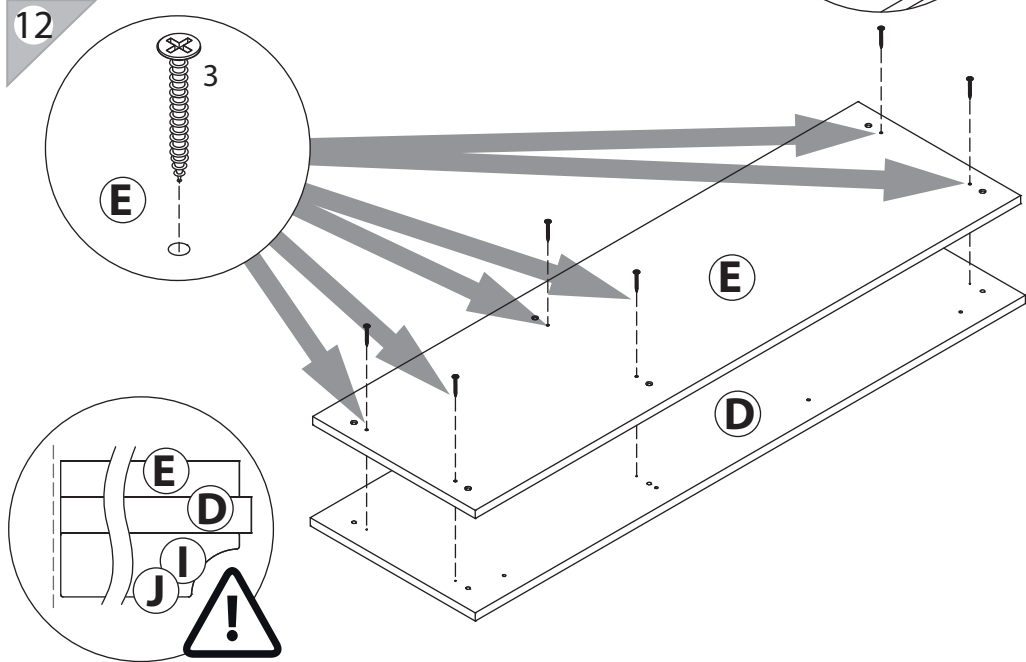
10



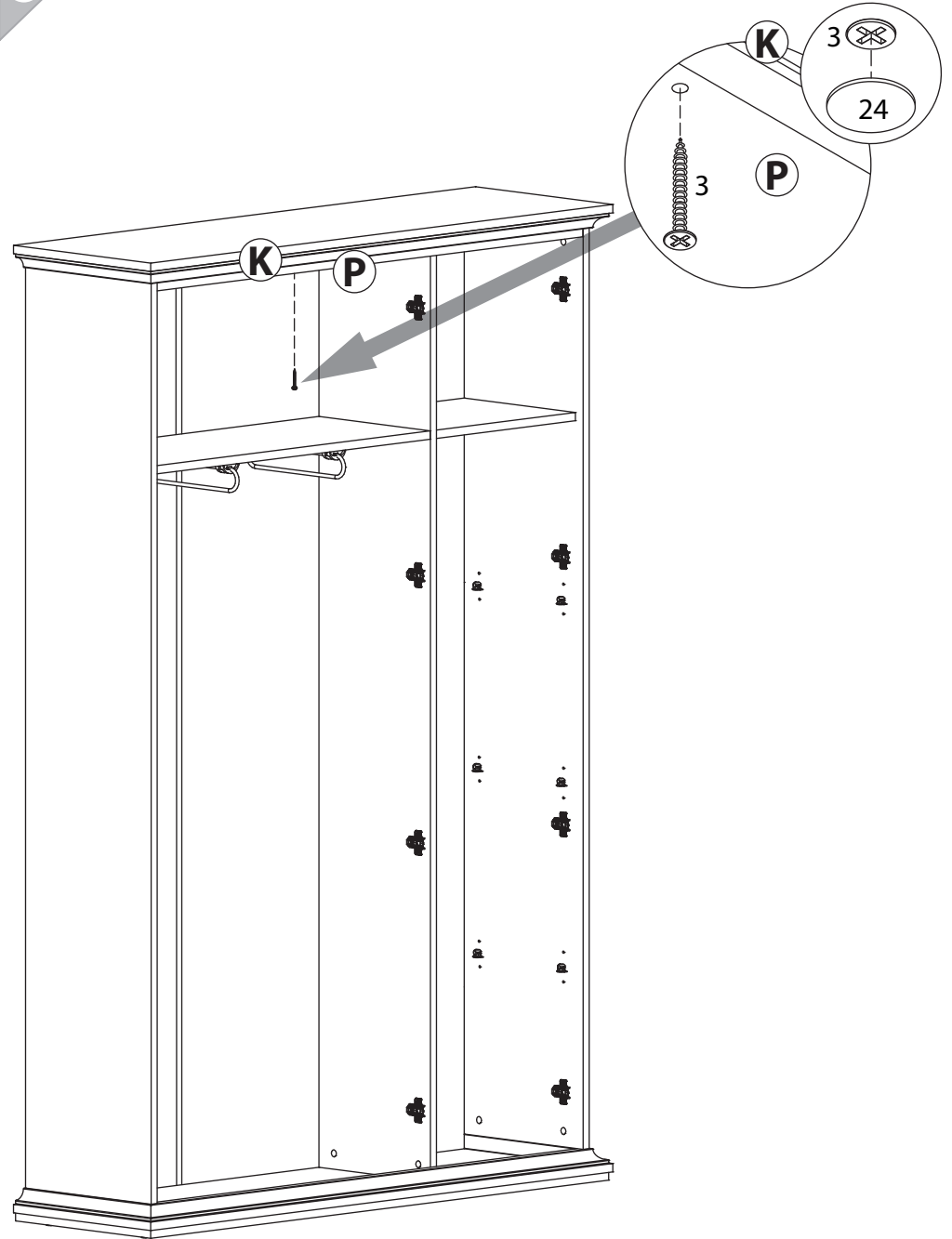
11

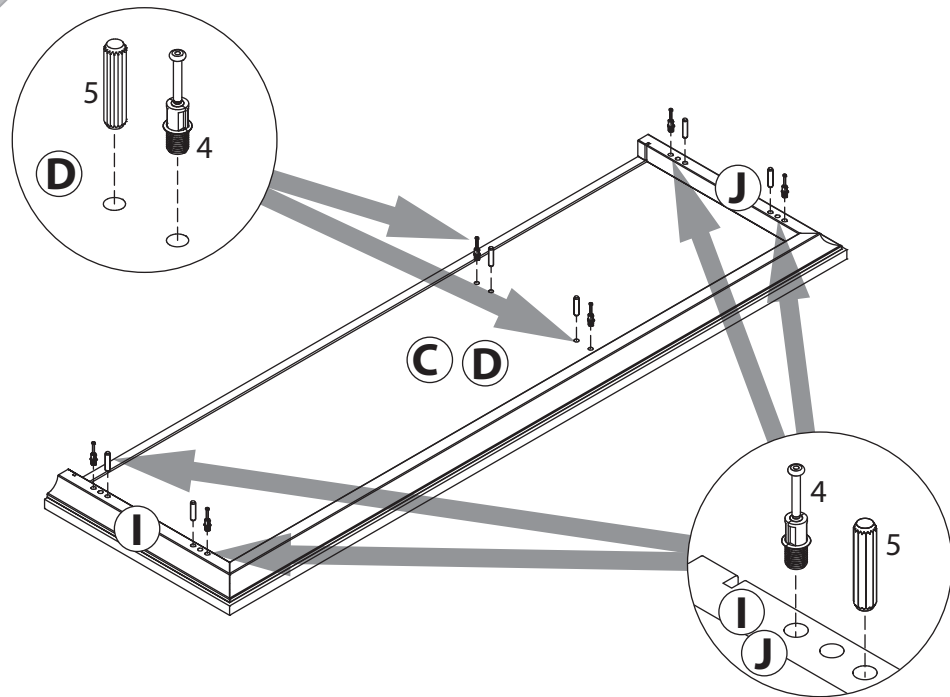
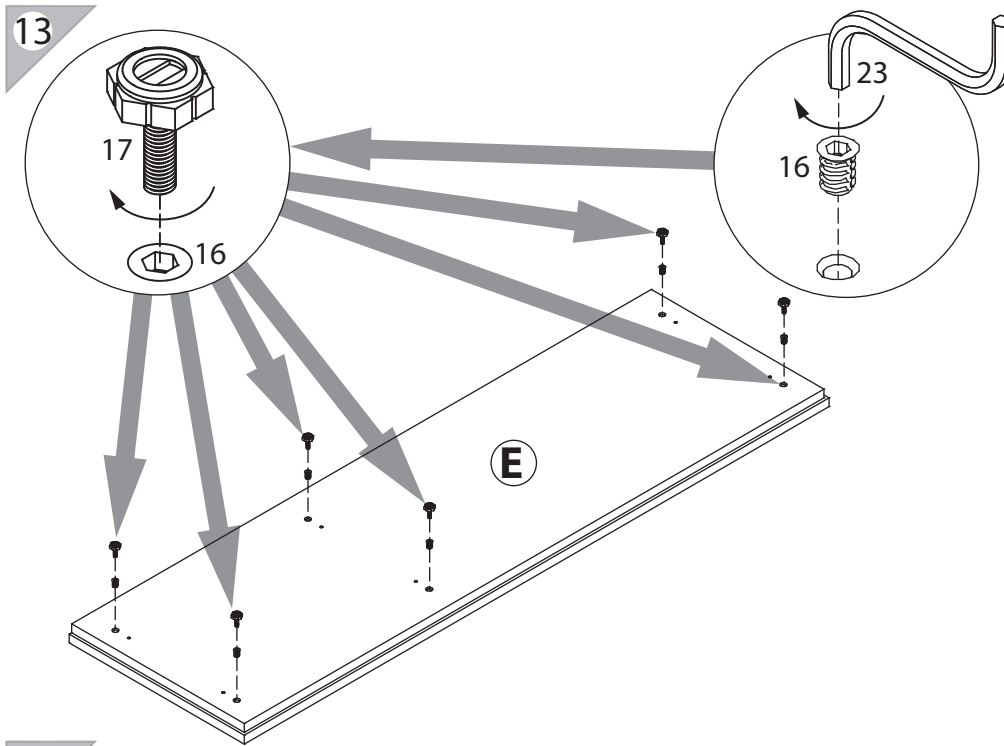
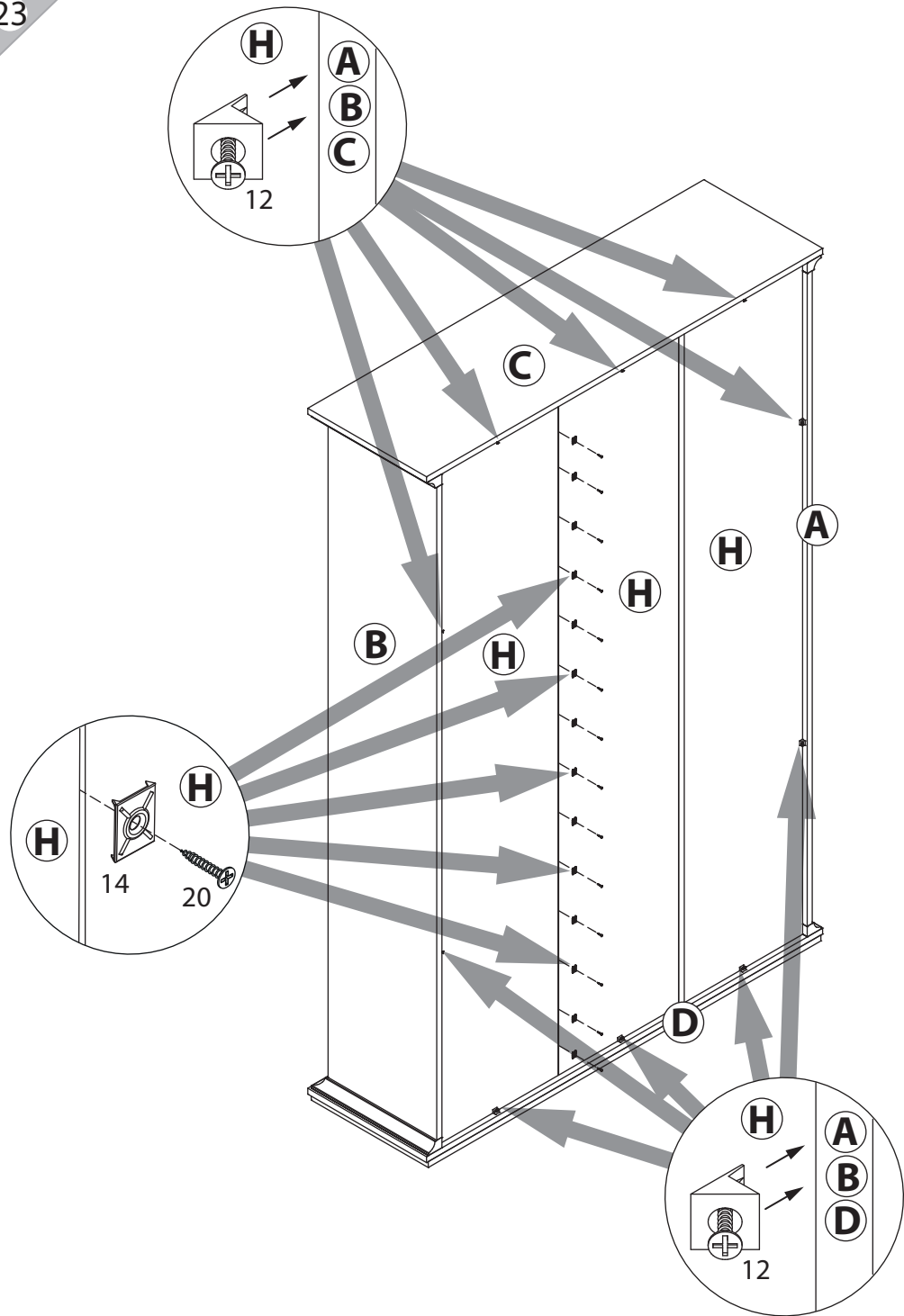


12

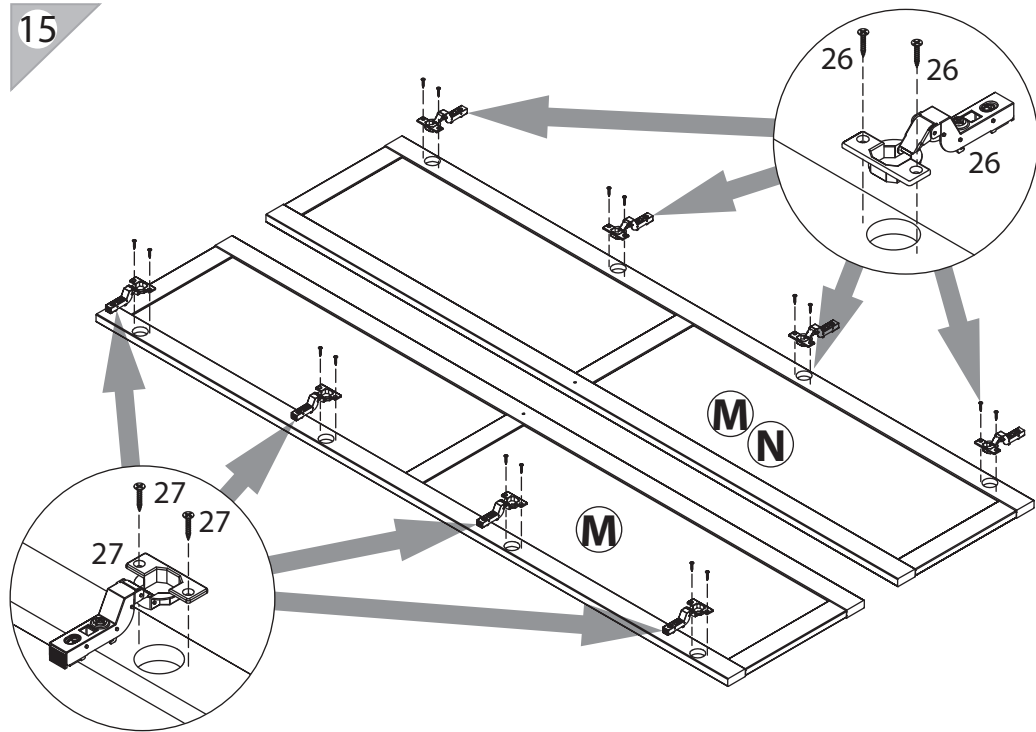


24

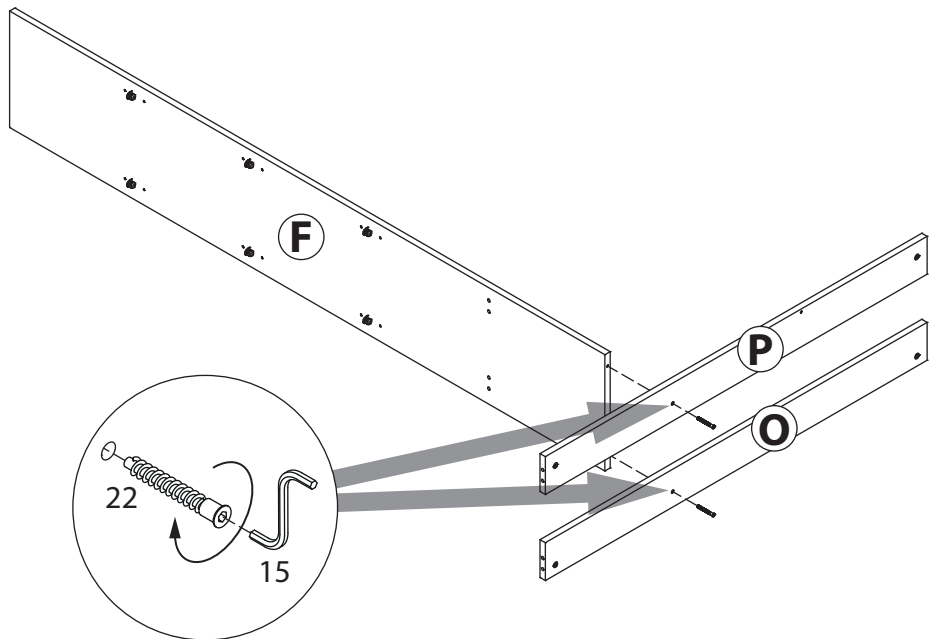




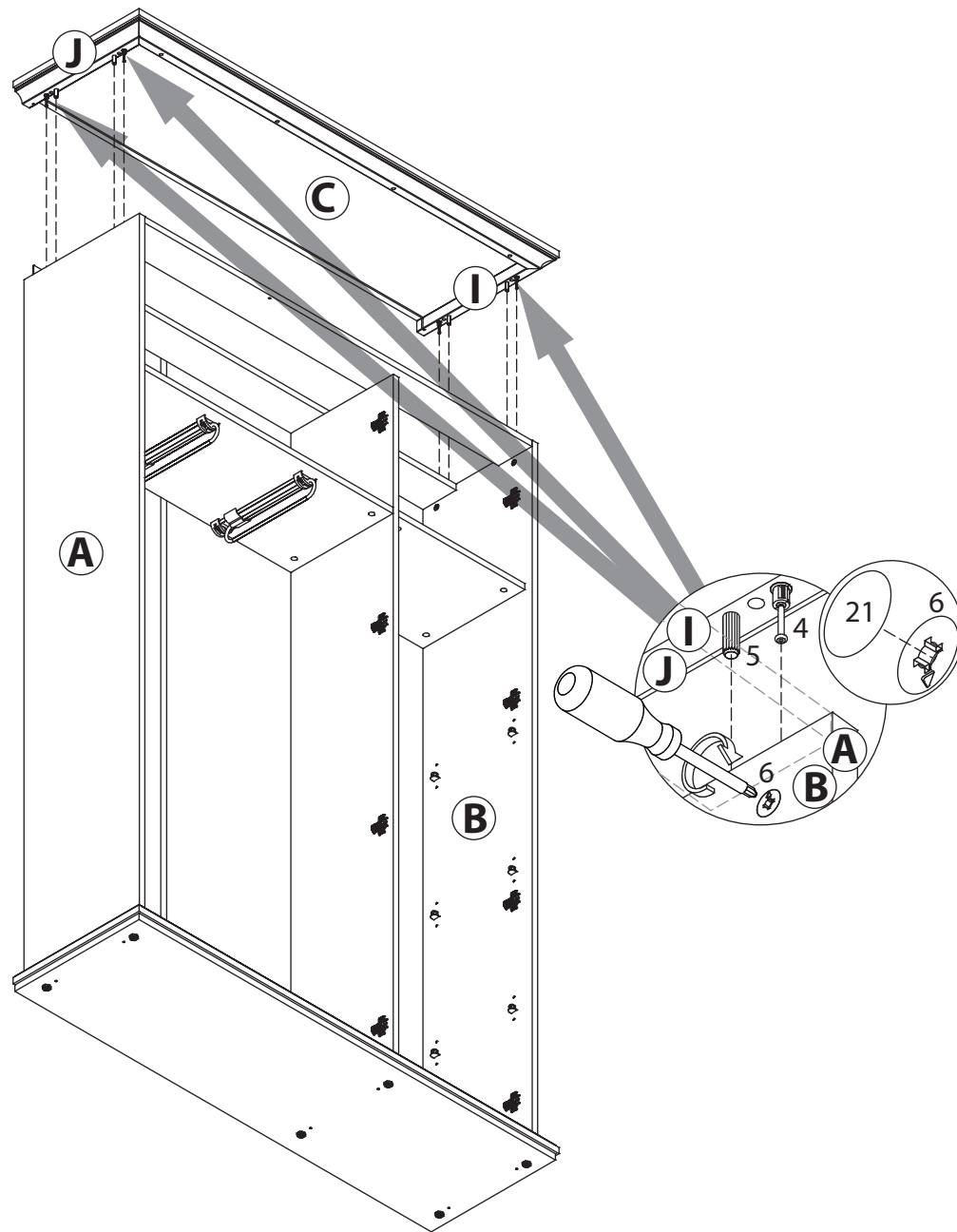
15



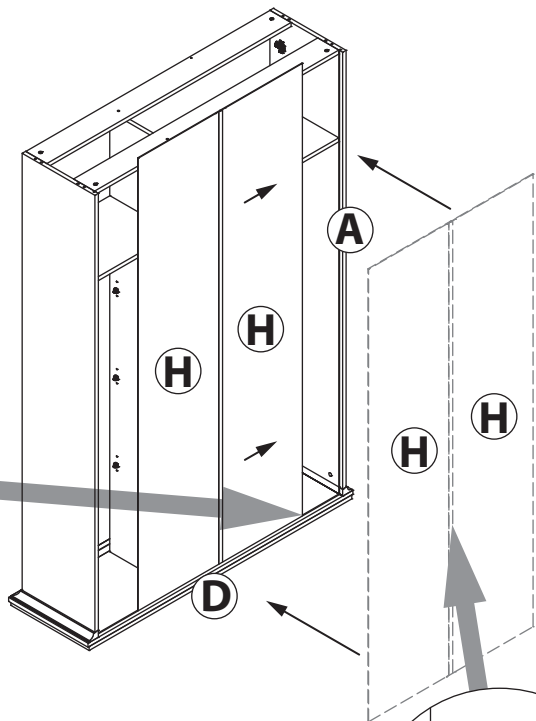
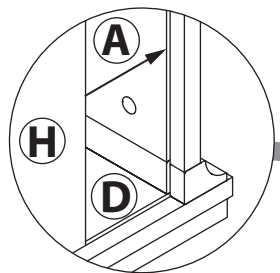
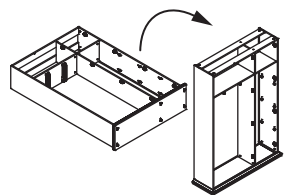
16



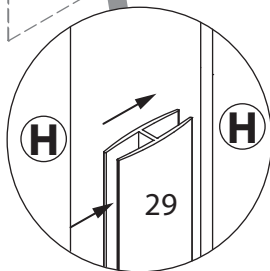
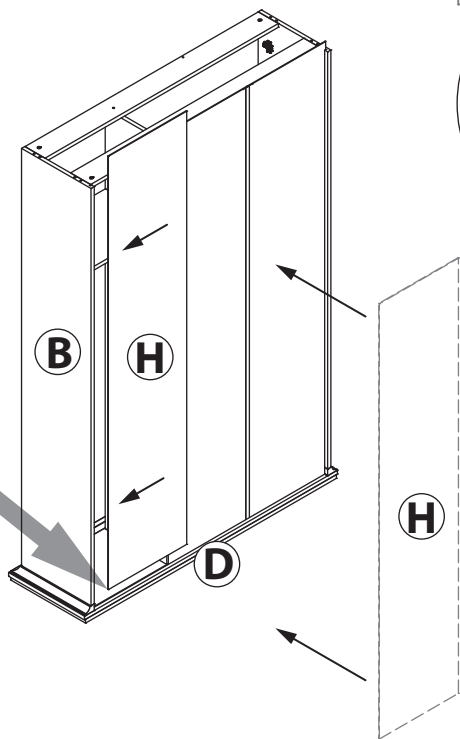
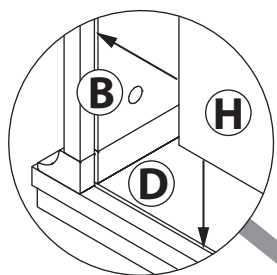
22



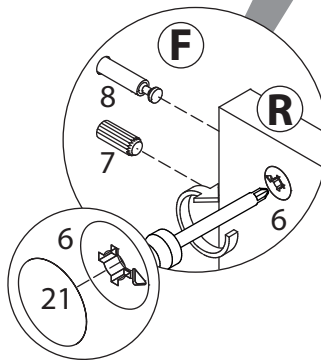
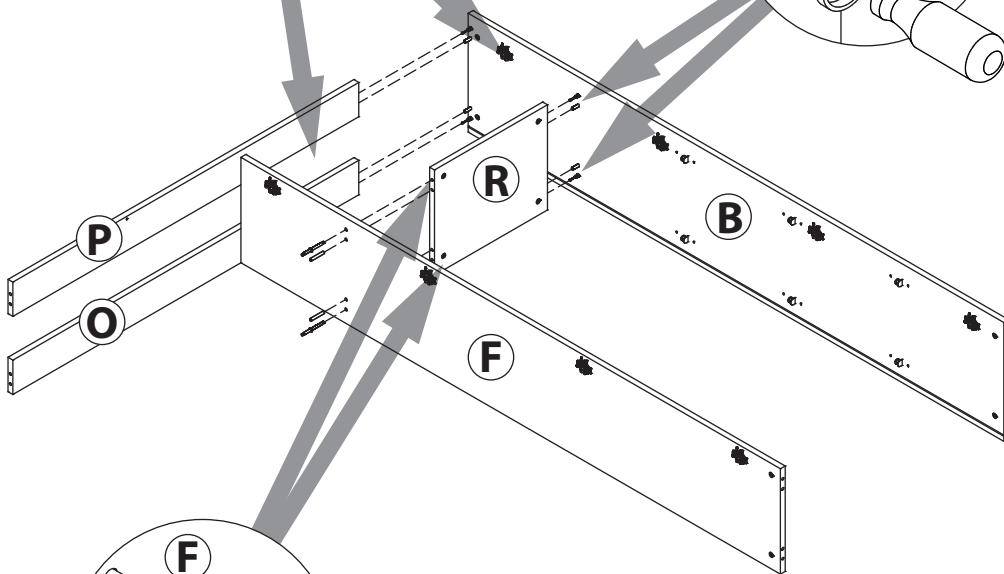
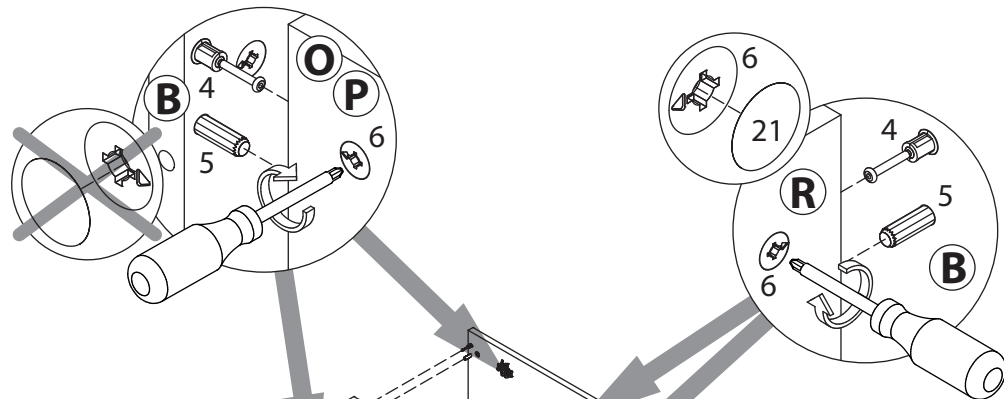
20



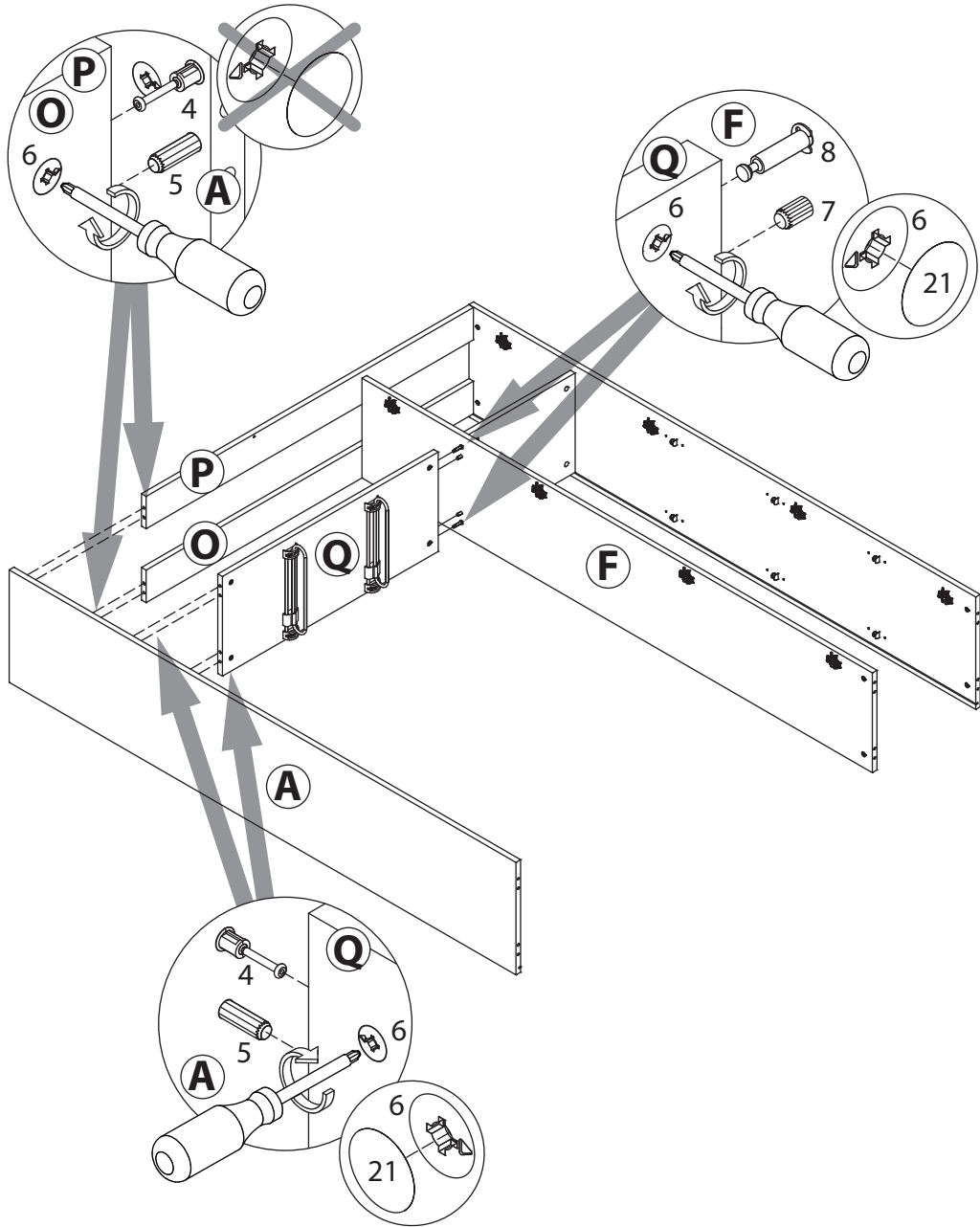
21



17



18



19

