

Инструкция по уходу за мебелью и правила эксплуатации:

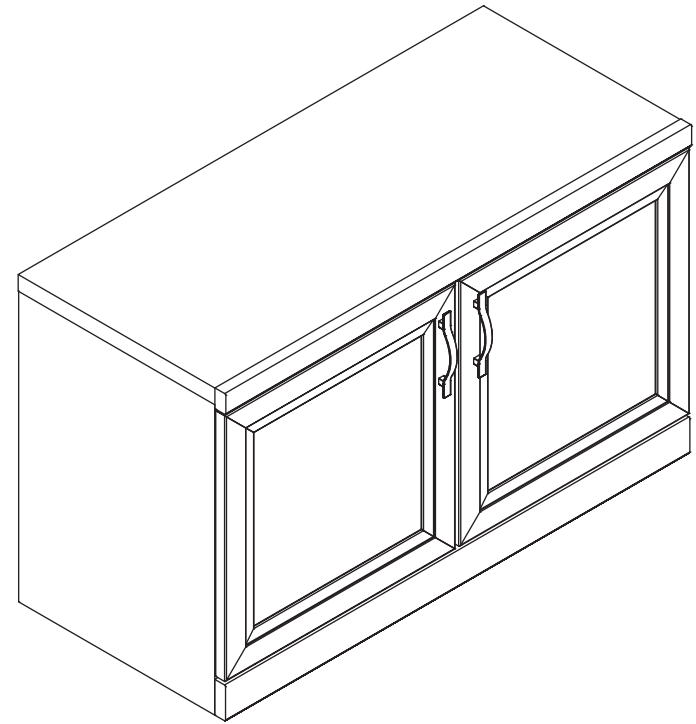
1. Мебель рекомендуется эксплуатировать в бытовых помещениях с температурой воздуха не ниже +2°C и относительной влажностью 45-70 %.
2. Мебель должна быть защищена от воздействия прямых солнечных лучей, так как это вредит внешнему виду изделий и может изменить цвет поверхности.
3. Не следует ставить на поверхность мебели горячие предметы.
4. Случайно попавшую на поверхность изделия влагу, жидкость следует снять сухой тканью.
5. Удаление пыли с полированной или лакированной поверхности следует производить сухой тканью (фланель, миткаль).
6. Полированные и лакированные поверхности мебели рекомендуется освежать специально предназначенными для этого средствами.
7. Очищать стекла рекомендуется специальными составами, нанесенными на мягкую ткань.
8. Не допускается применение соды, стиральных порошков, абразивных паст и прочих средств, не предназначенных для ухода за предметами мебели.

В связи с постоянной работой, направленной на улучшение потребительских свойств мебели, предприятие-изготовитель оставляет за собой право на изменения конструкции, не влияющие на качество и внешний вид изделия.



инструкция по сборке

Тумба
арт. 1830



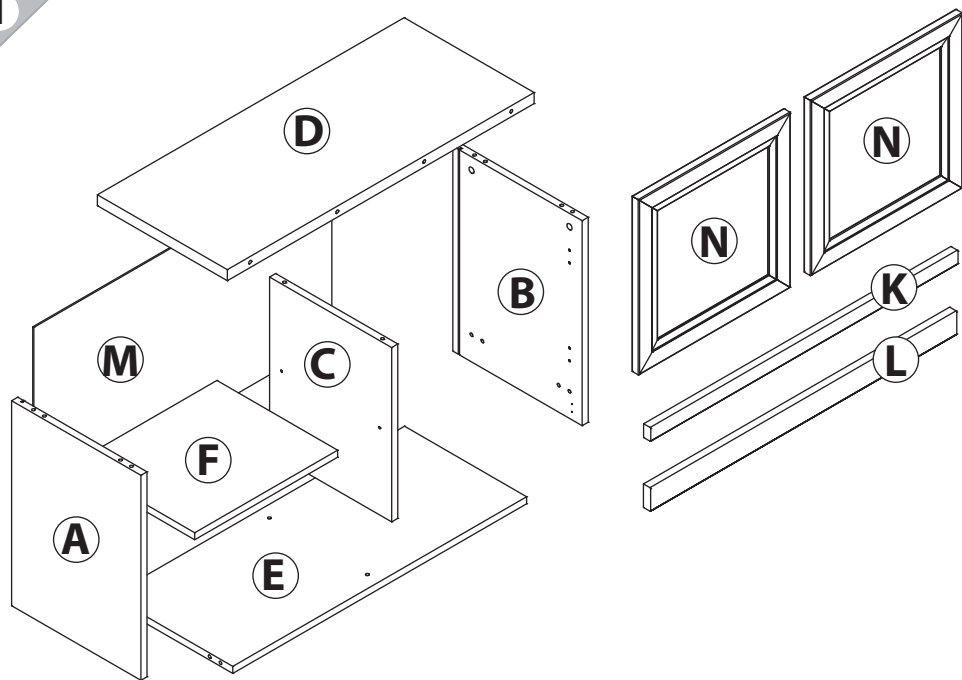
габаритные размеры

высота: 556 мм
ширина: 903 мм
глубина: 403 мм

единая справочная служба:
8 800 100-50-22
(звонок по России бесплатный)

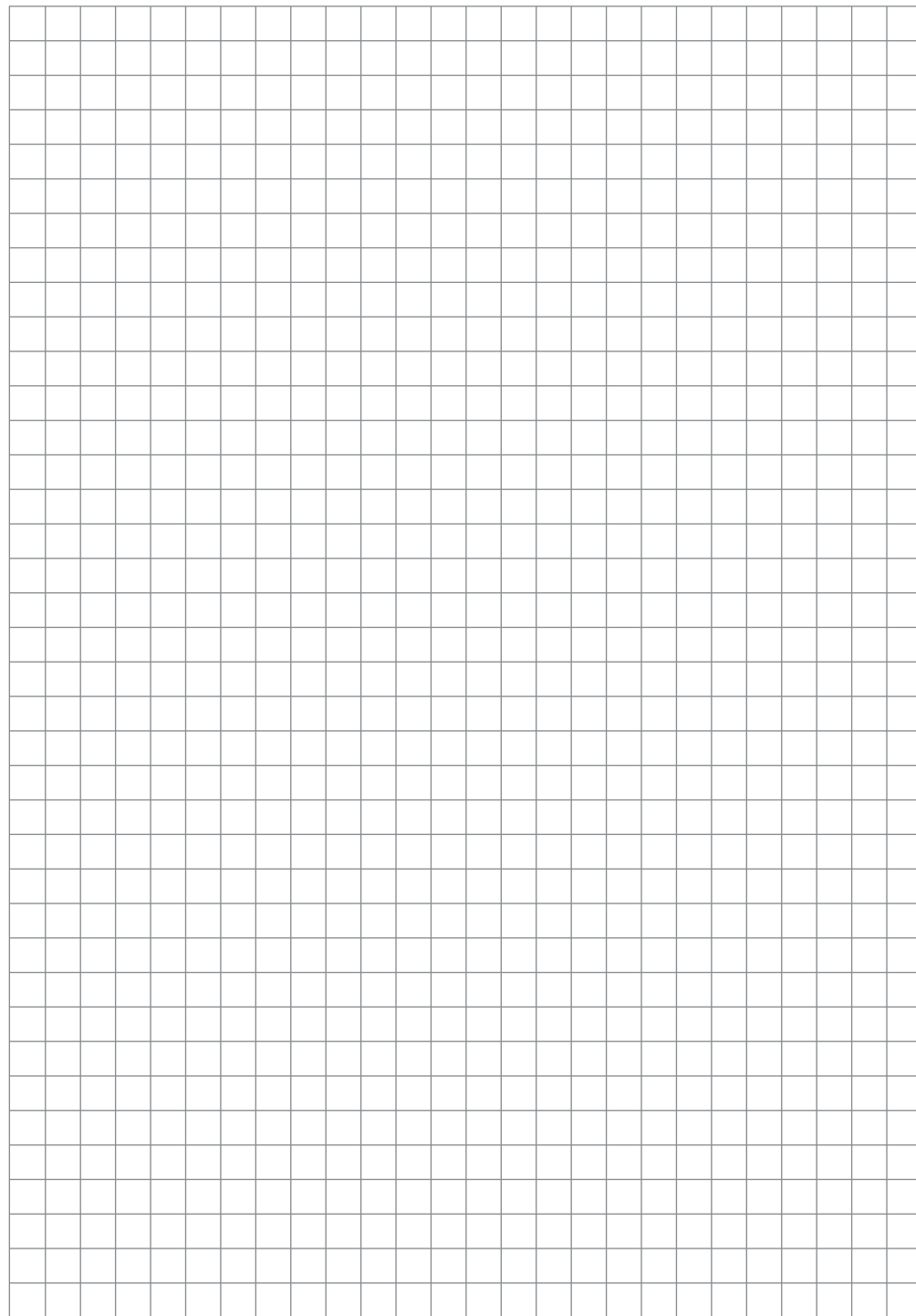
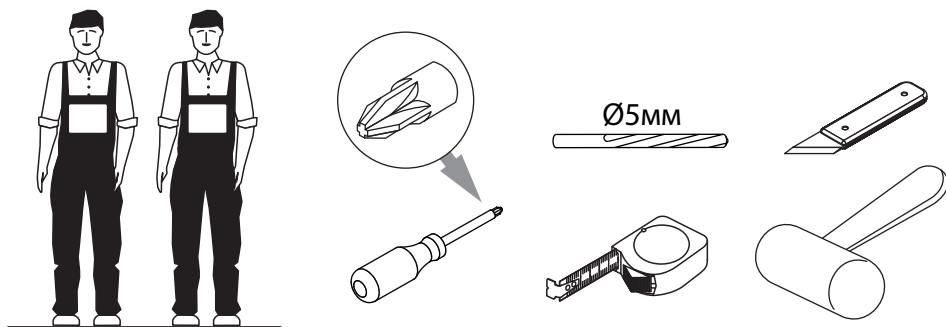
LAZURIT

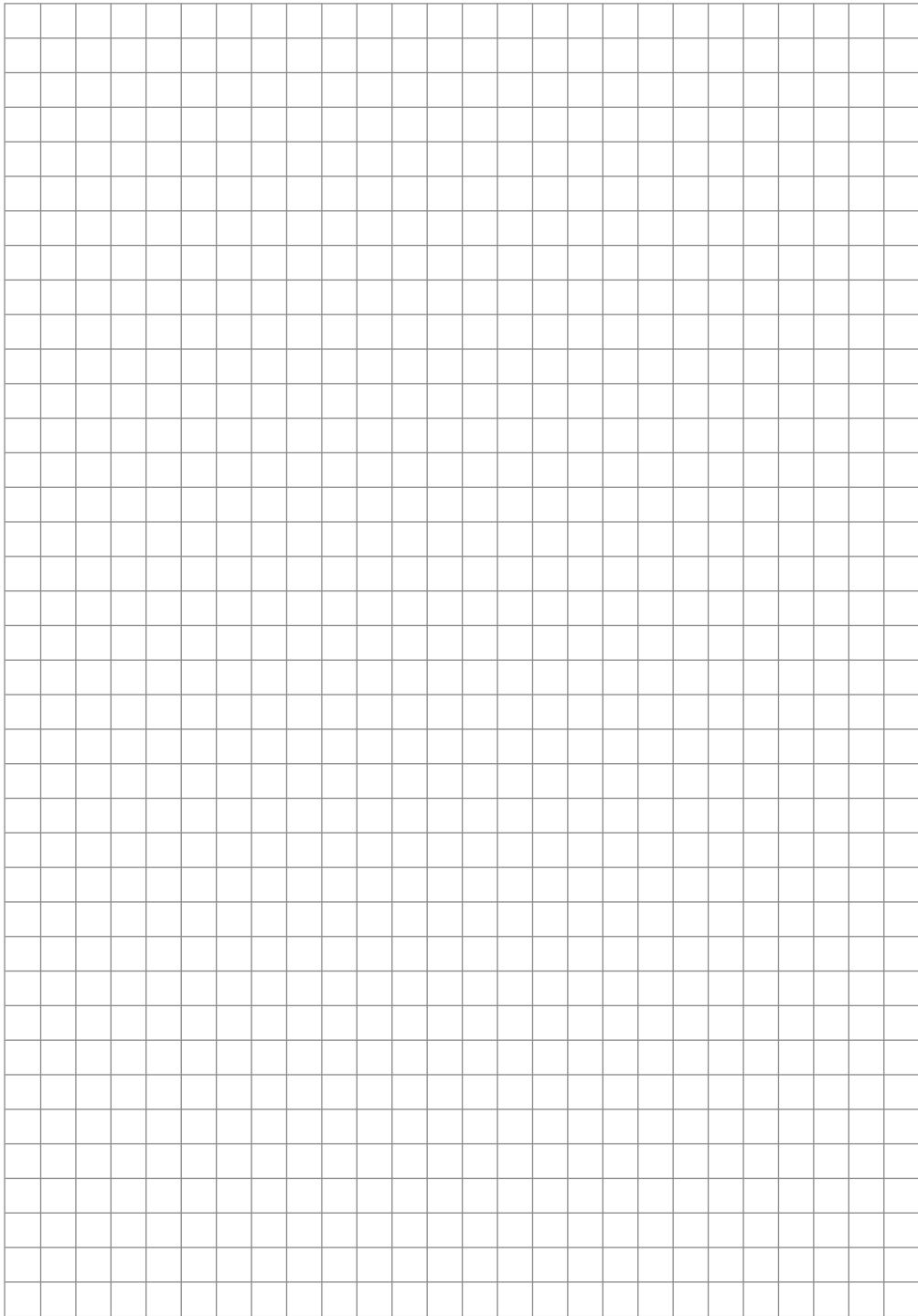
1



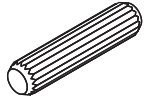
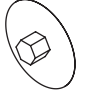
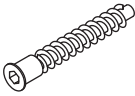
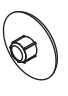
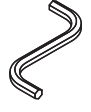
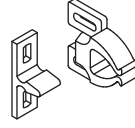
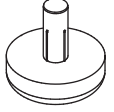
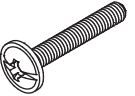

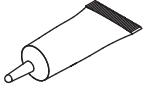

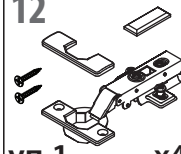
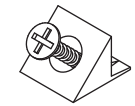

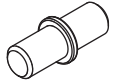


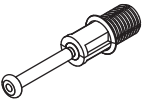
поз.	название детали	№ упак.	кол-во, шт.	длина, мм	ширина, мм
A	Стенка боковая левая	1	1	522	380
B	Стенка боковая правая	1	1	522	380
C	Стенка промежуточная	1	1	444	359
D	Крышка	1	1	902	382
E	Дно	1	1	864	359
F	Полка вкладная	1	1	420	355
K	Планка декоративная	1	1	903	35
L	Цоколь	1	1	900	60
M	Стенка задняя	1	1	876	467
N	Дверь арт. 0730	2	2	449	446

2

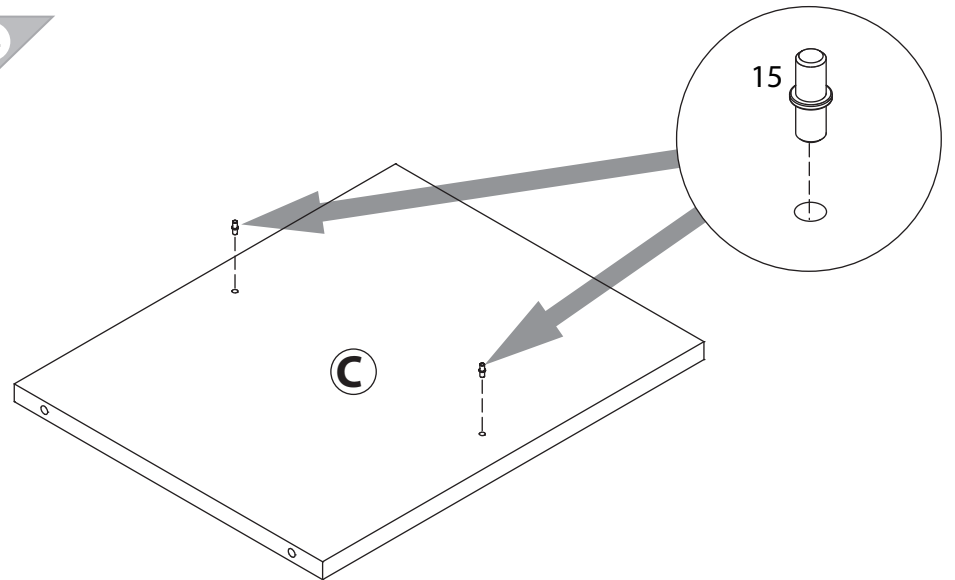




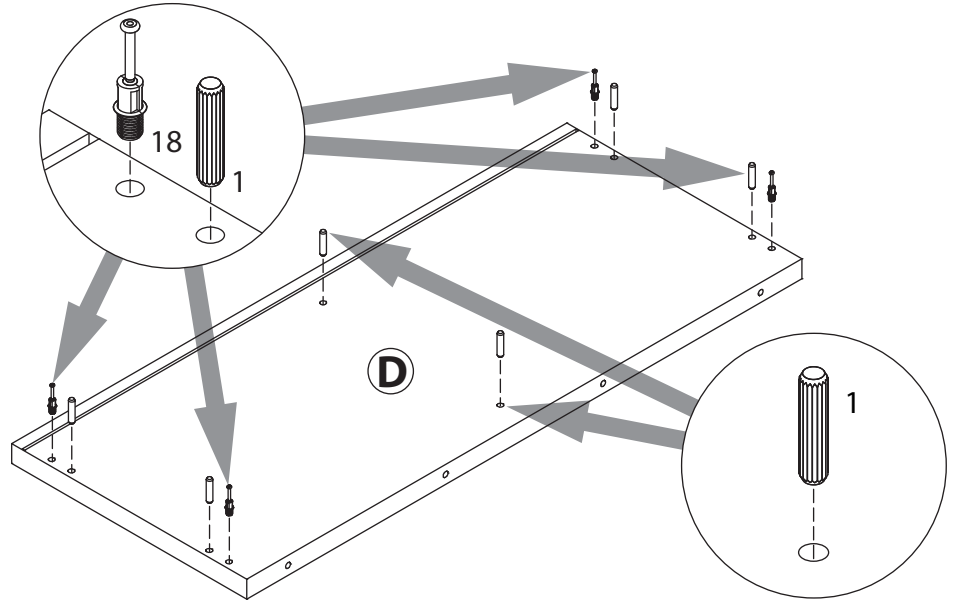
3

1  уп.1 x14	Ø8	2  уп.1 x8	Ø15	3  уп.1 x2	7x50	4  уп.1 x2	Ø12	5  уп.1 x1	
6  уп.1 x2		7  уп.1 x4		8  уп.1 x4	M4x25	9  уп.1 x2		10  уп.1 x1	
11  уп.1 x8	3x16	12  уп.1 x4		13  уп.1 x4	RV8	14  уп.1 x8	3.5x16	15  уп.1 x4	Ø5
16  уп.1 x4	Ø5	17  уп.1 x8	15/18	18  уп.1 x8					

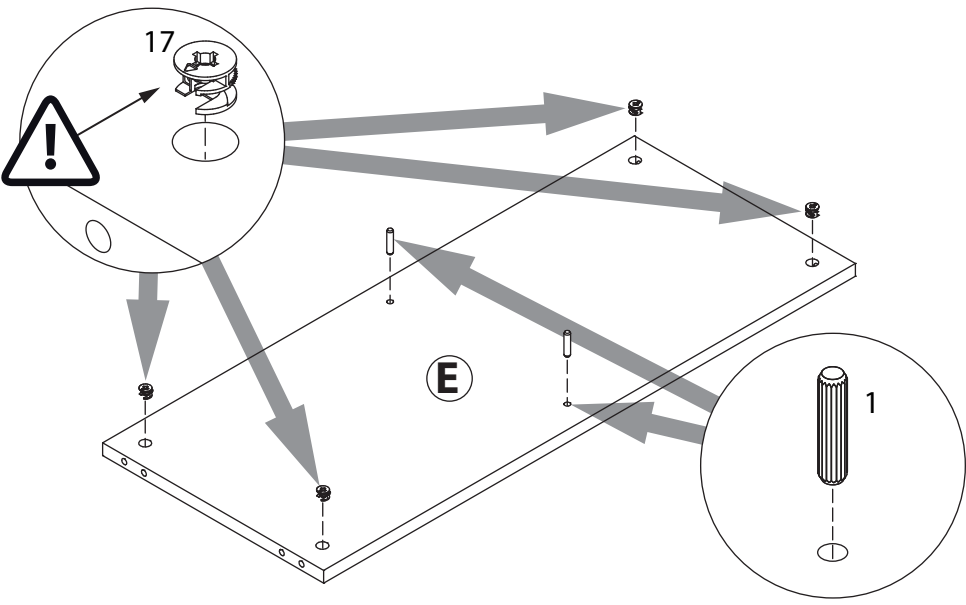
4



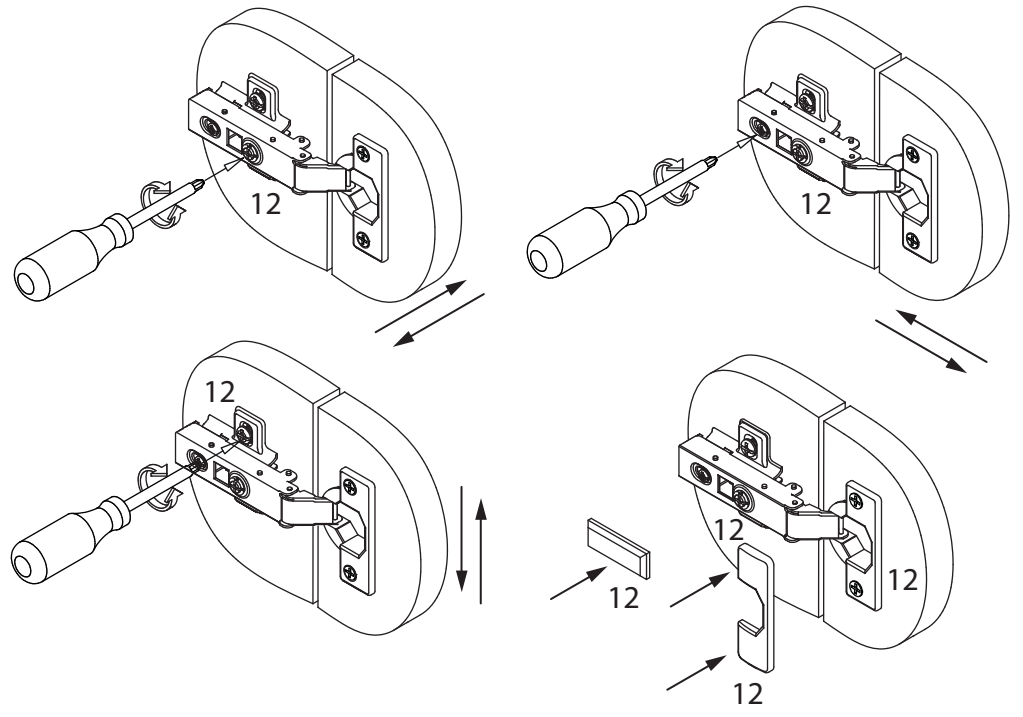
5

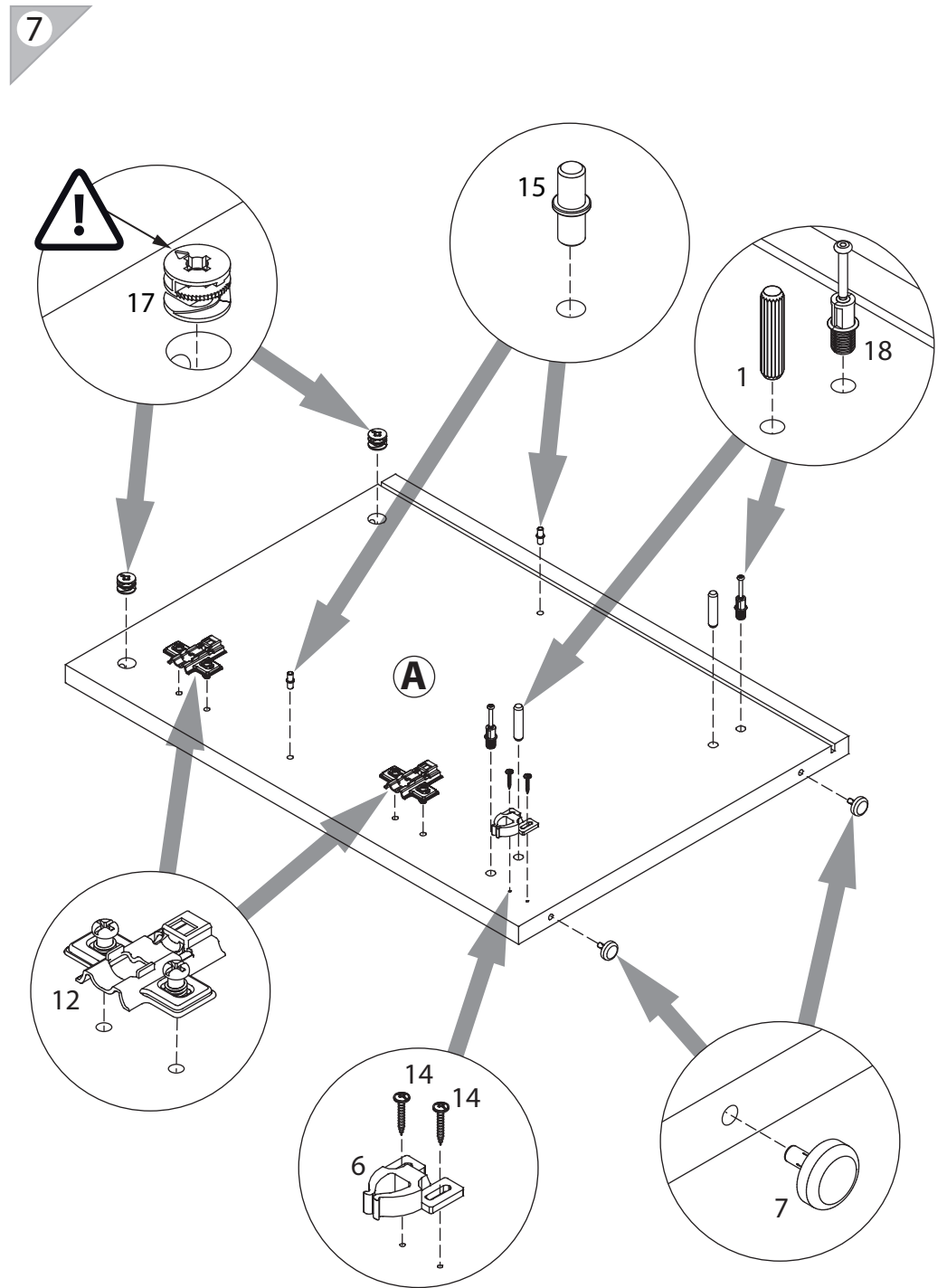
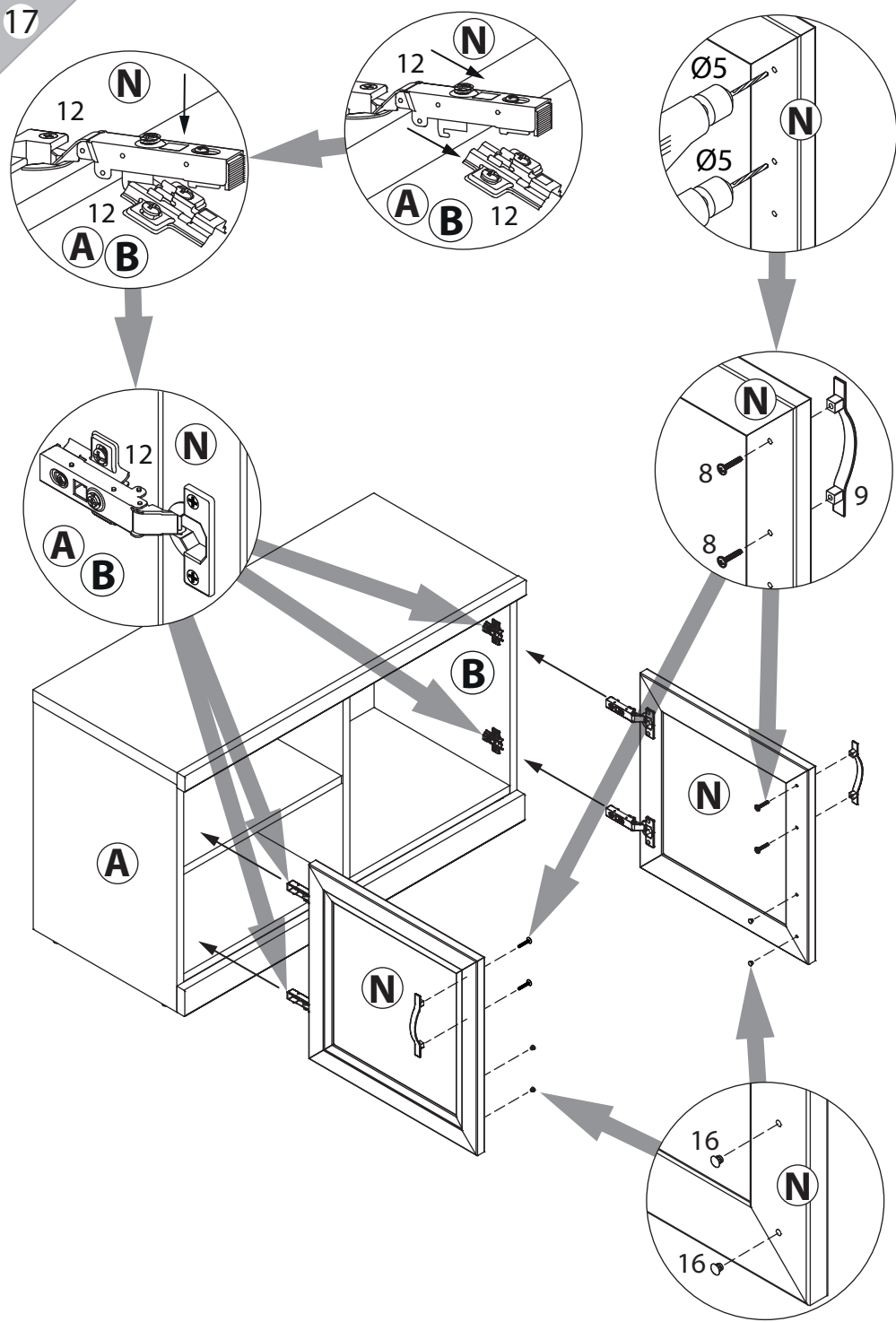


6

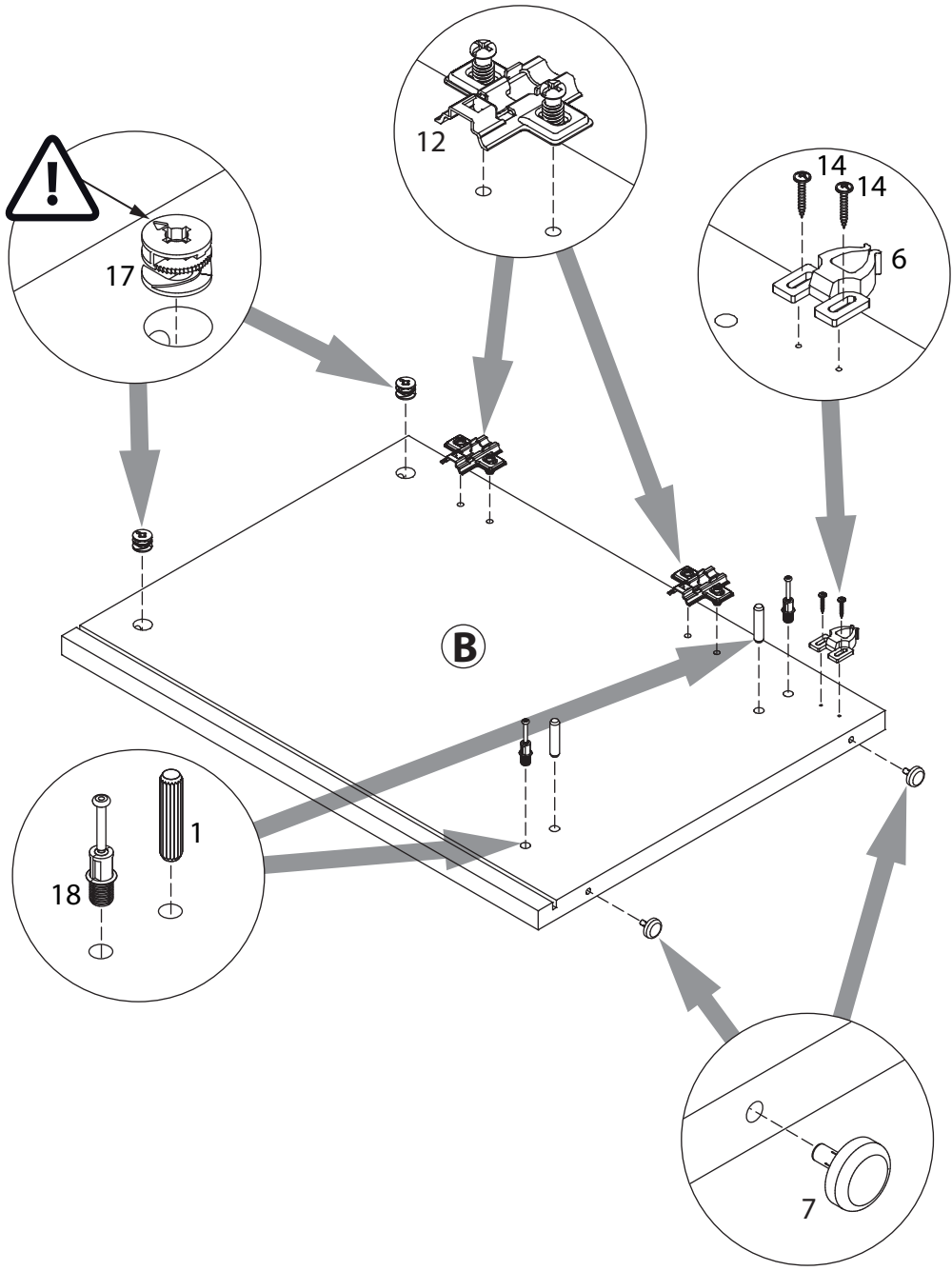


18

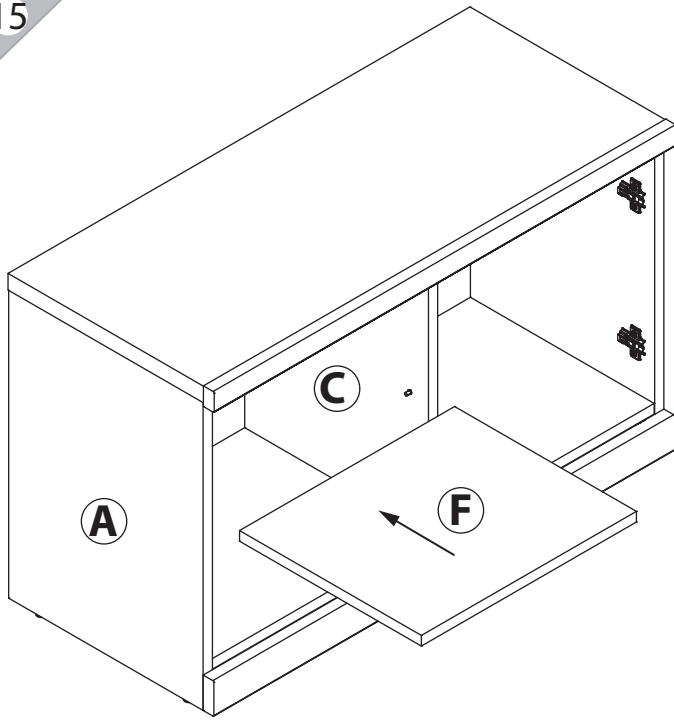




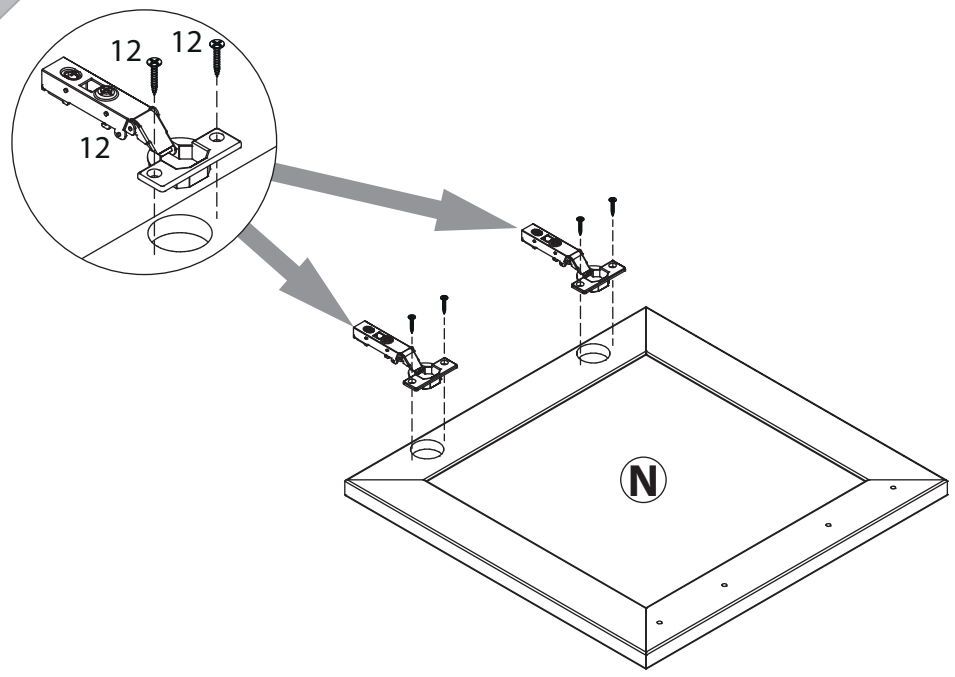
8



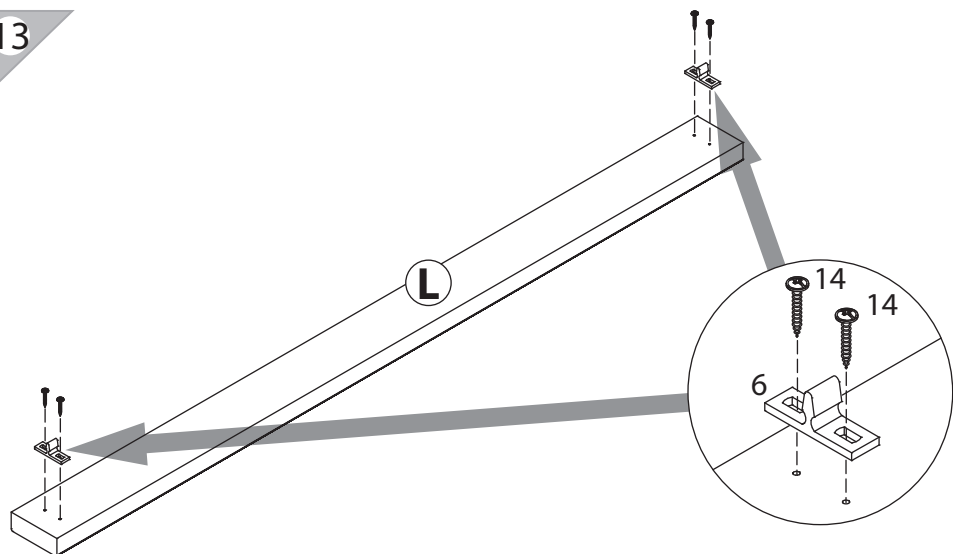
15



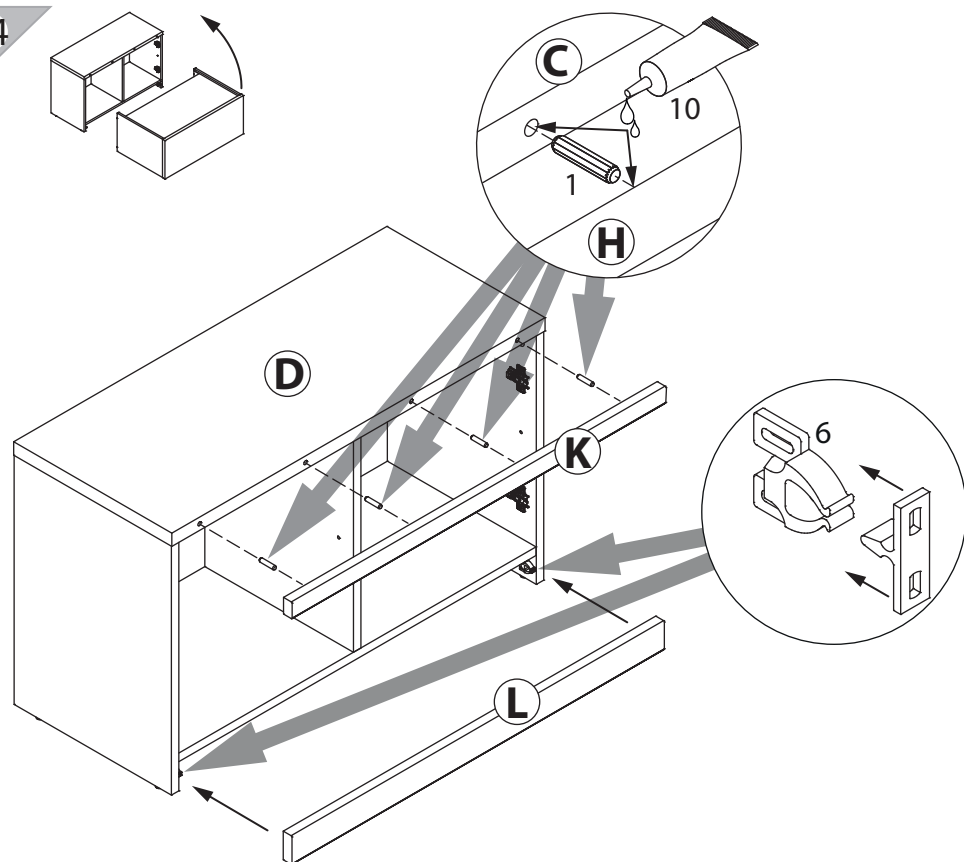
16



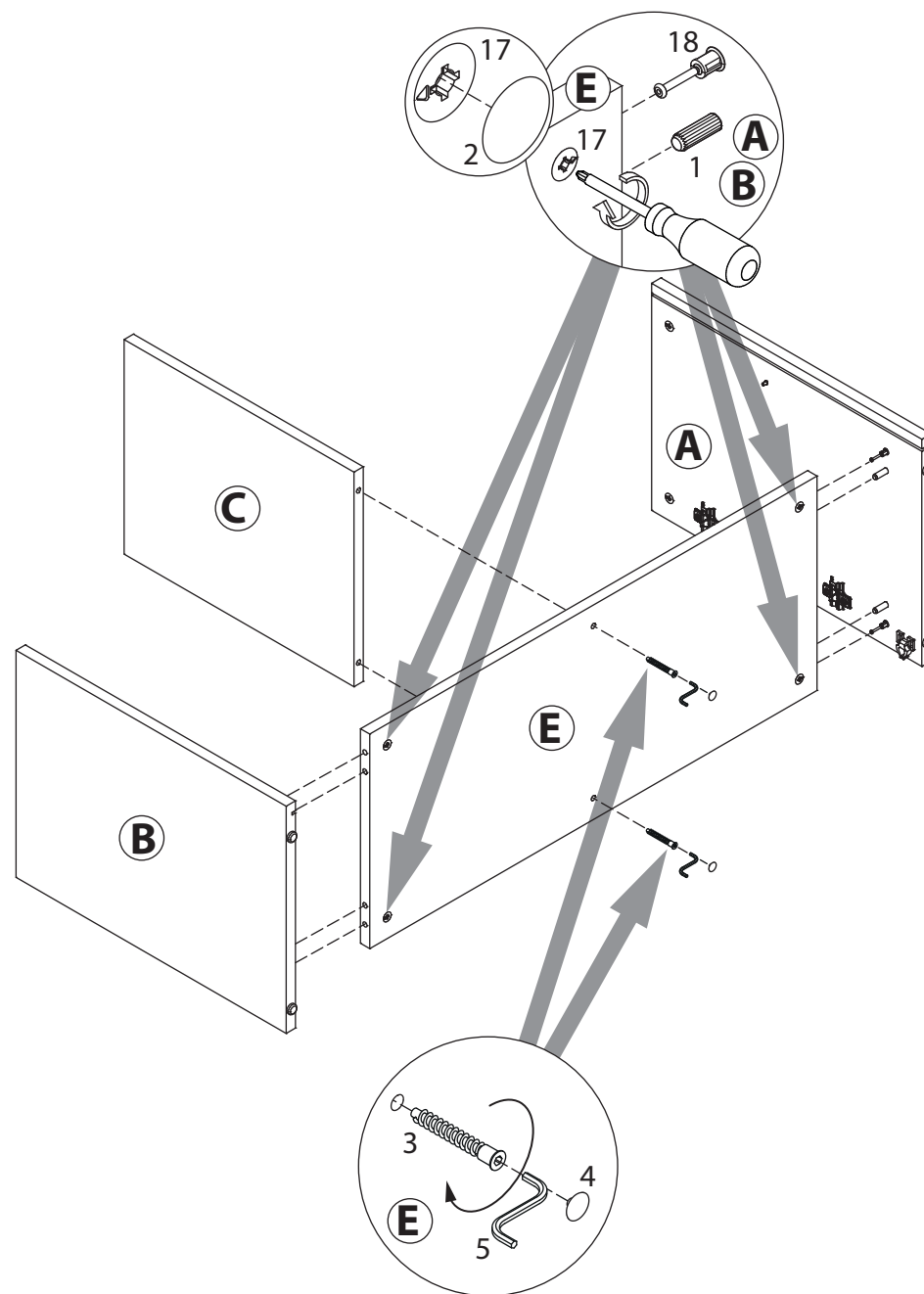
13



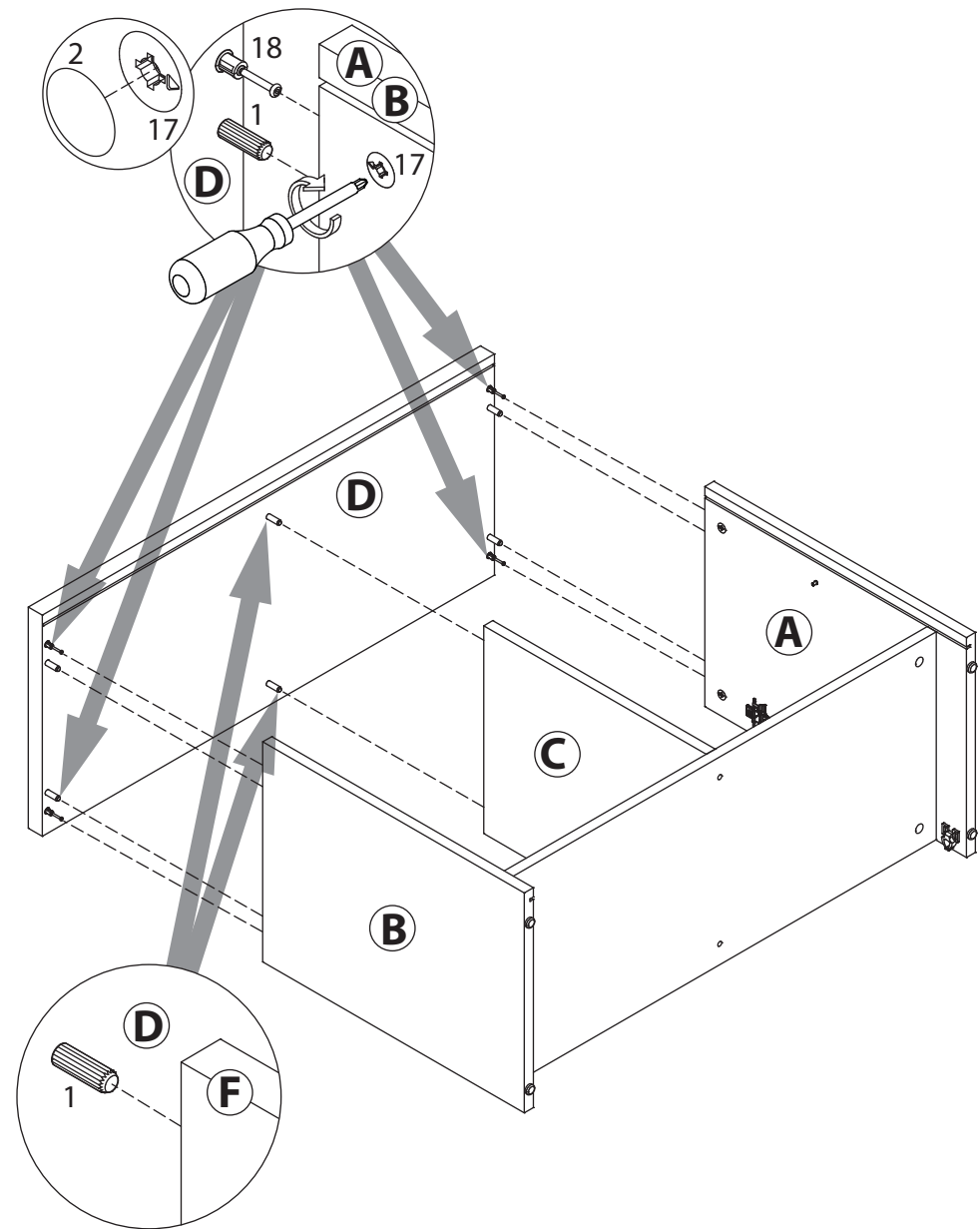
14



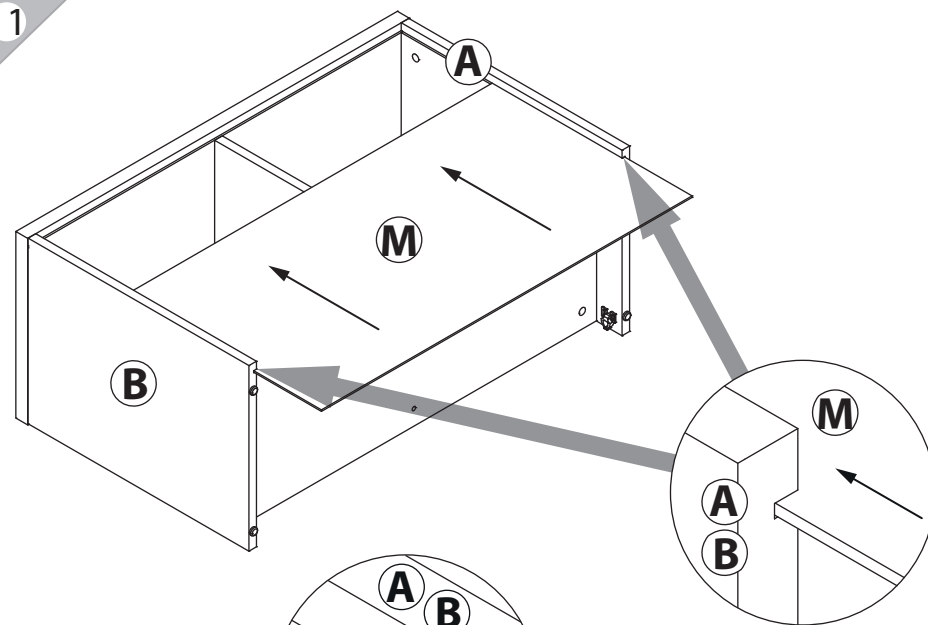
9



10



11



12

