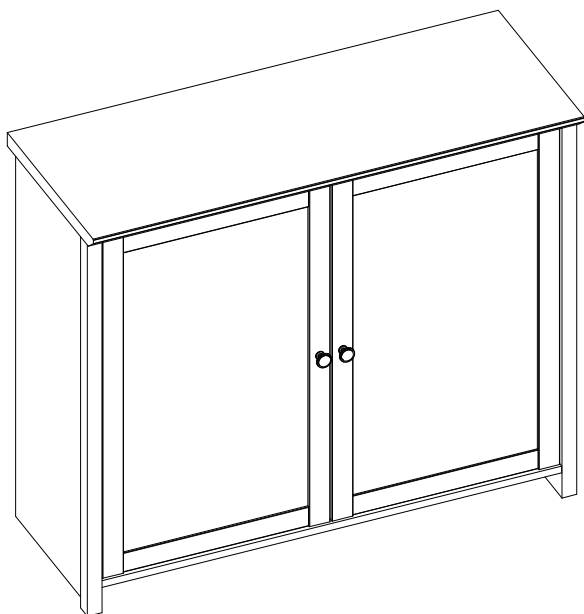




инструкция по сборке
Набор мебели для общей комнаты
«ФЕДЕРИКА»

5874 д дуб вотан бруклин Тумба



габаритные размеры:

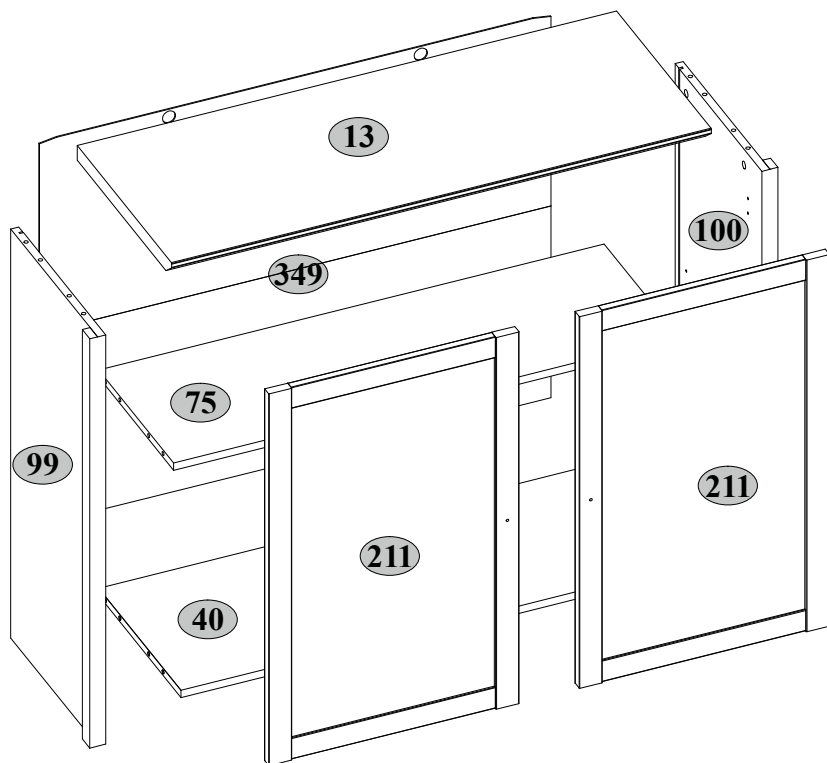
высота — 930 мм
ширина — 1074 мм
глубина — 420 мм

Дата выпуска

единая справочная служба:
8 800 100-50-22
(звонок по России бесплатный)

LAZURIT  МЕБЕЛЬ

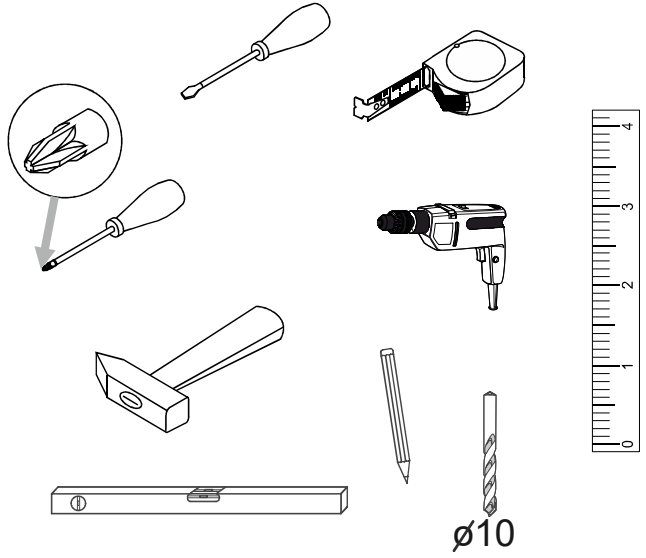
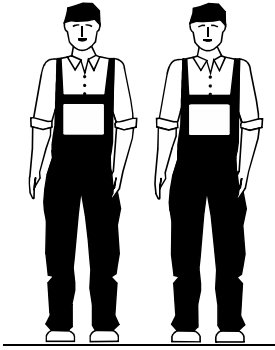
1






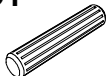
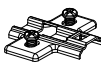


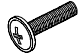


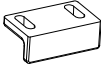



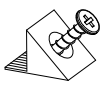

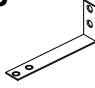
2

№ п/п	Наименование	Длина мм	Ширина мм	Толщина мм	Кол-во шт.	№ пачки
13	Крышка	1074	420	32	1	1/2
40	Полка соединительная нижняя	1006	365	16	1	1/2
75	Полка соединительная	1006	333	16	1	1/2
99	Стенка боковая левая	894	386	32	1	1/2
100	Стенка боковая правая	894	386	32	1	1/2
211	Дверь	812	498	19	2	2/2
349	Стенка задняя	838	1018	2,5	1	1/2
	Комплект фурнитуры				1	1/2



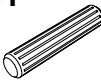
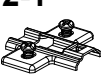

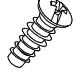
3

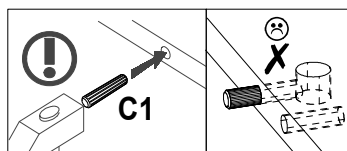
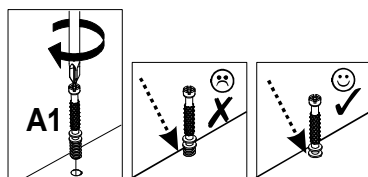
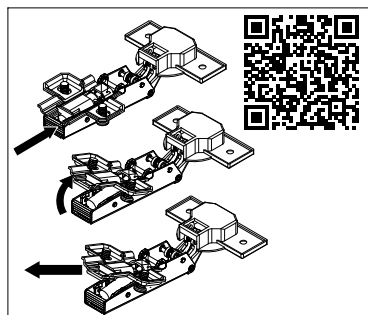
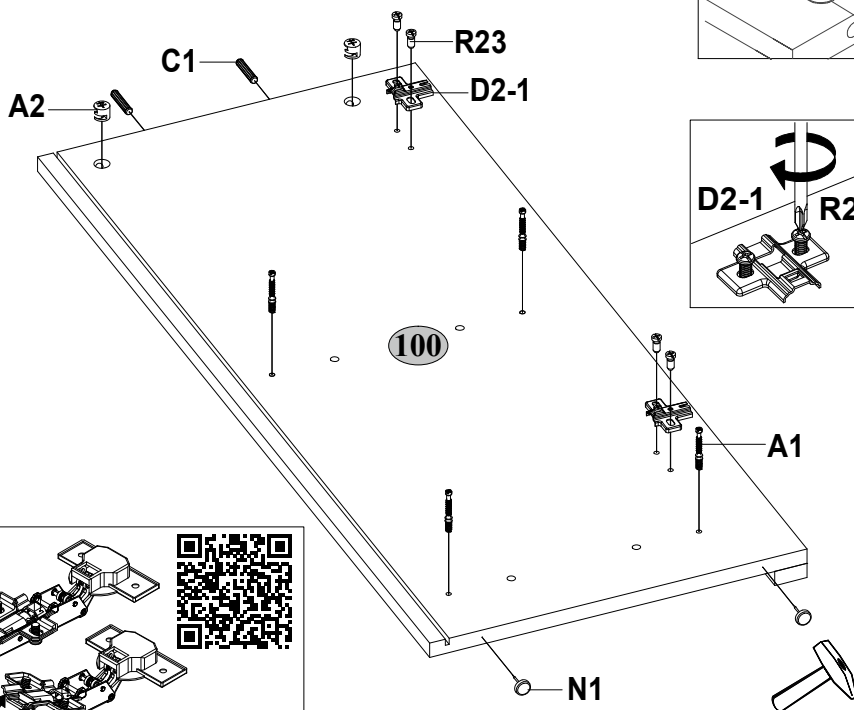
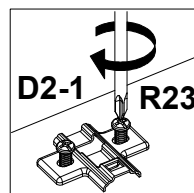
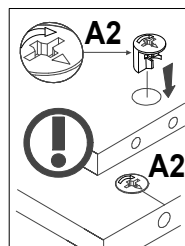


4



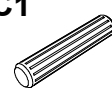
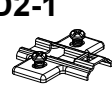

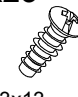
A1  7x34 12	A2  Ø15x12 12	B5  10x50 2	C1  8x35 12	D2-1  4	E10-1  4
H45  2	M12  M4x25 2	N1  4	Q  1,5x7 4	Q4  2	R3  3x20 4
R23  6,3x13 8	R102  3,5x16 16	S1  12	S5  Ø18 4	U  90x35x15 2	

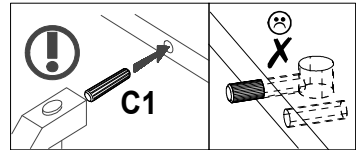
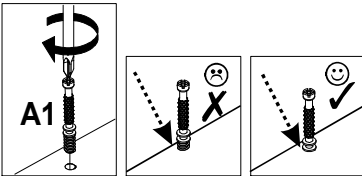
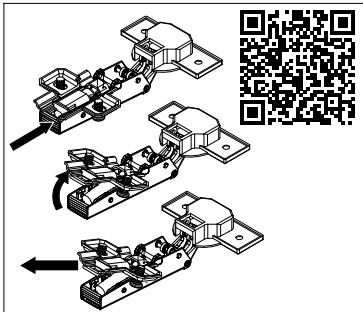
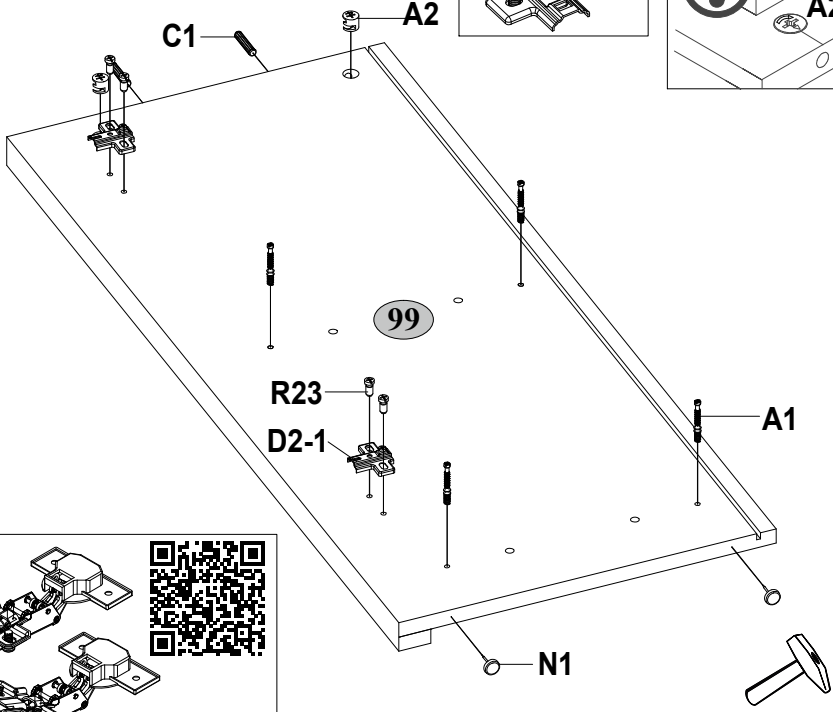
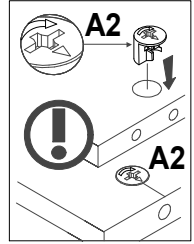
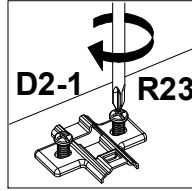
5

A1  7x34 4	A2  Ø15x12 2	C1  8x35 2	D2-1  2	N1  2
R23  6,3x13 4				


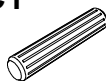
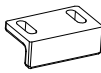



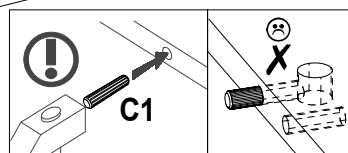
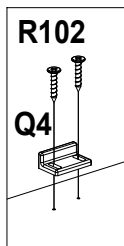
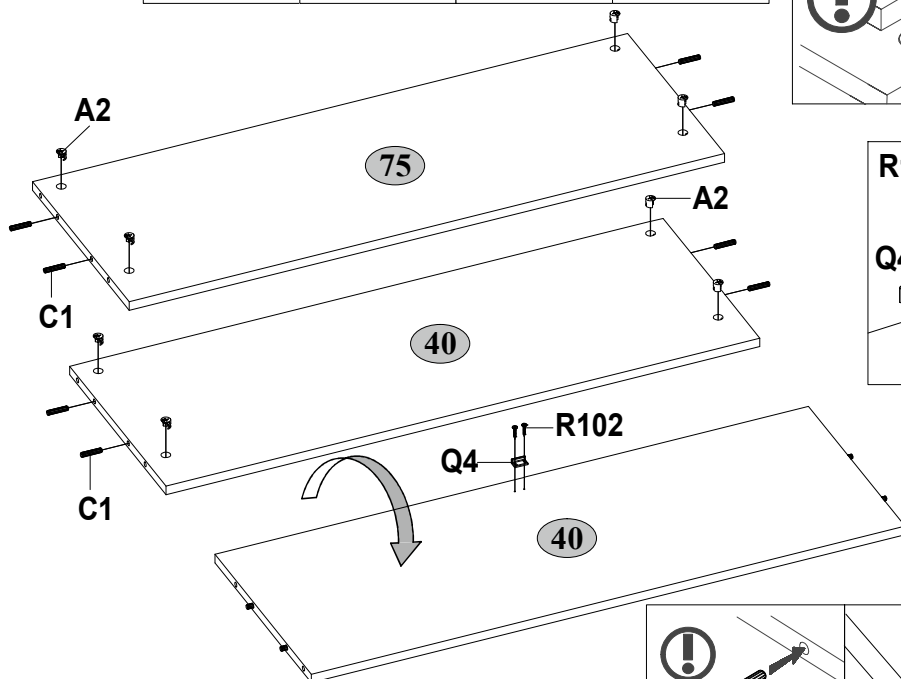
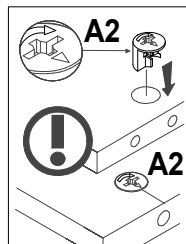
6

A1  7x34 4	A2  Ø15x12 2	C1  8x35 2	D2-1  2	N1  2
R23  6,3x13 4				


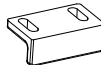



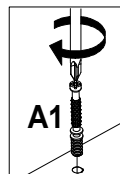
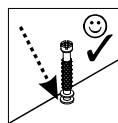
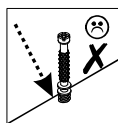
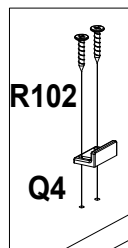
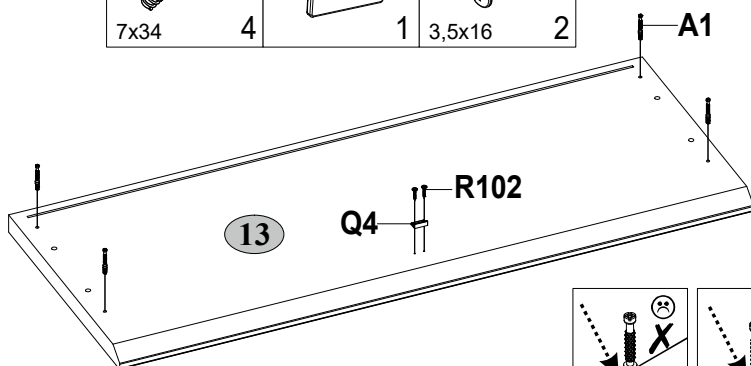
7

A2  Ø15x12	C1  8x35	Q4  1	R102  3,5x16	8	8	1	2
--	--	---	--	---	---	---	---

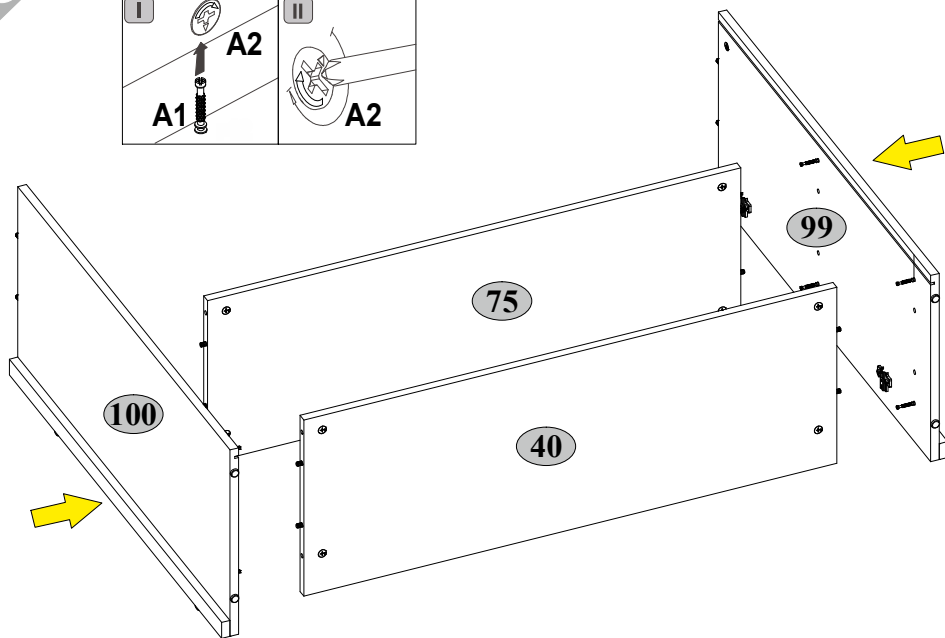
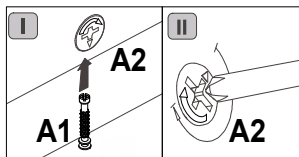


8

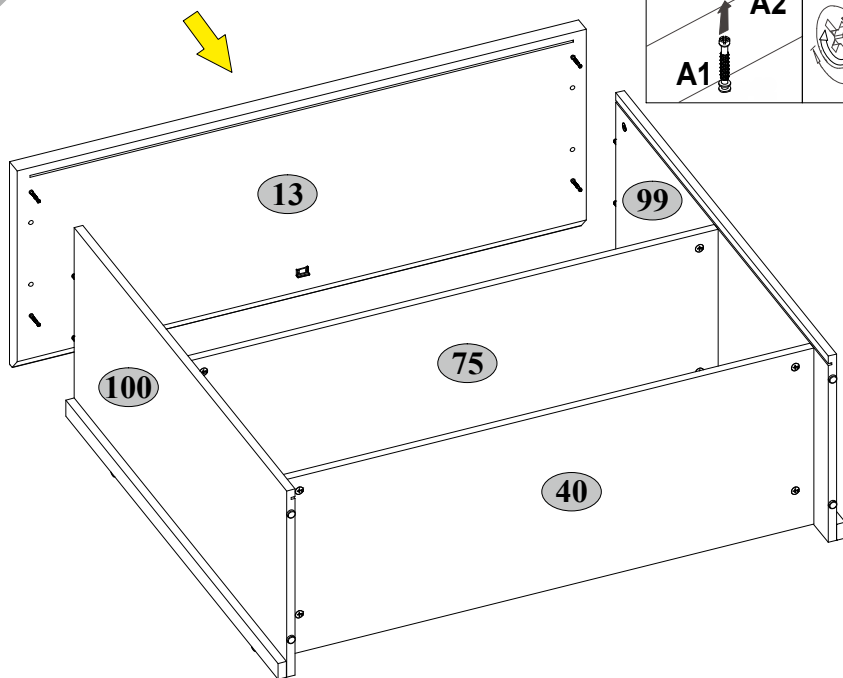
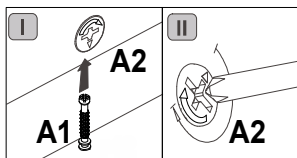
A1  7x34	Q4  1	R102  3,5x16	4	1	2
--	---	--	---	---	---


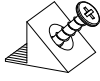



9


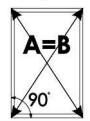

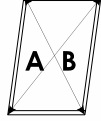


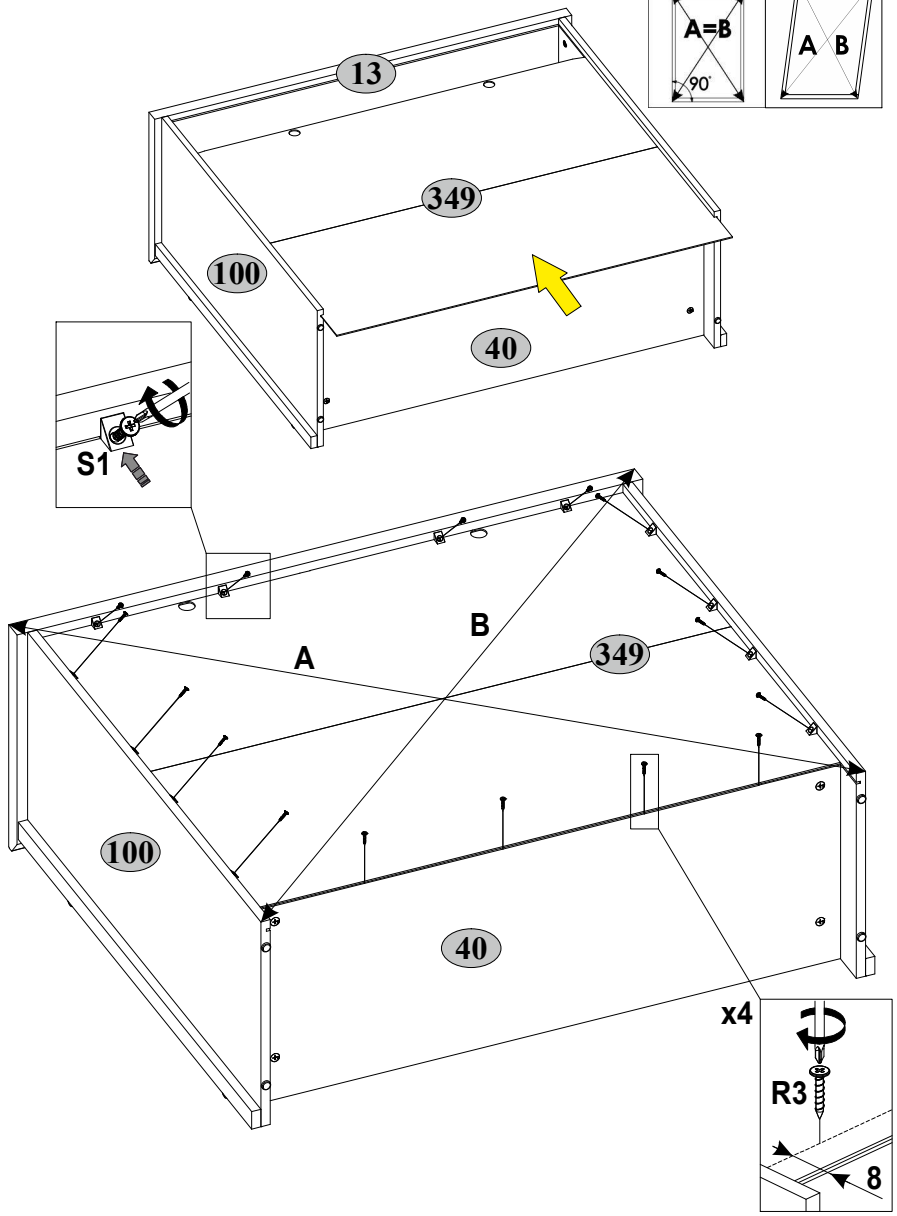
10




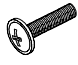


R3  3x20	S1  4
--	---

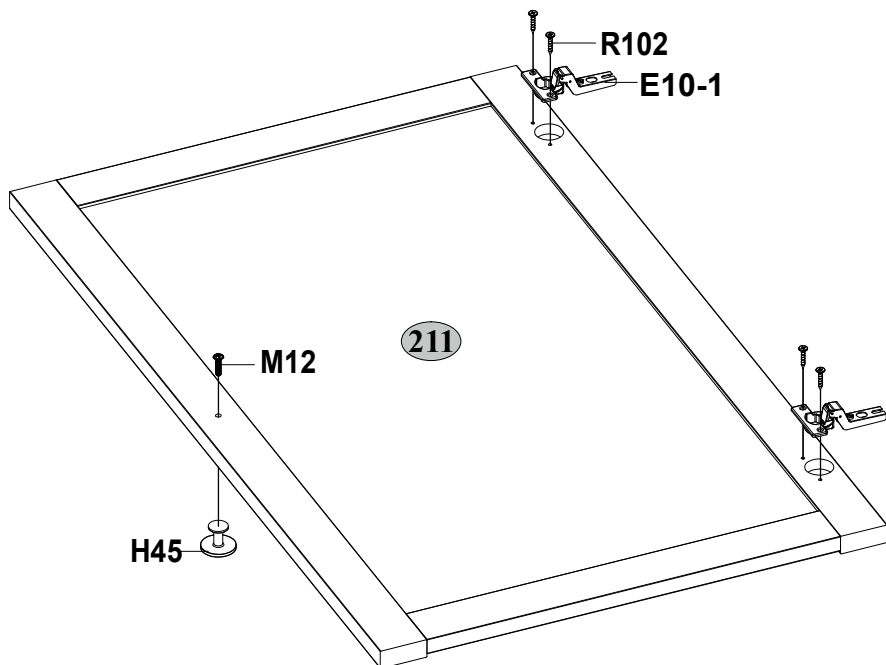
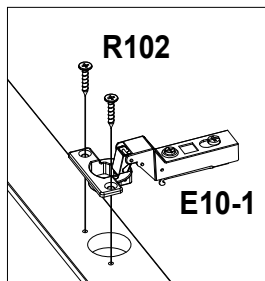
A=B 





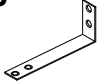
  A=B 90°	  A B
--	--

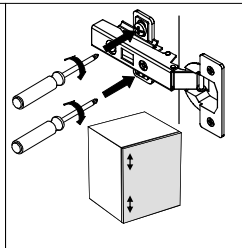
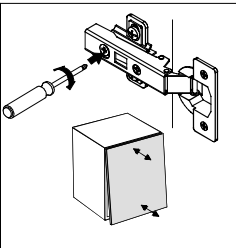
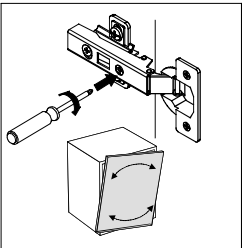
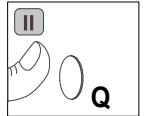
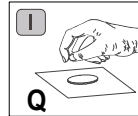
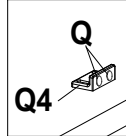
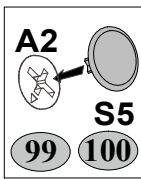
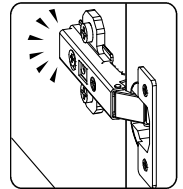
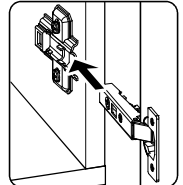
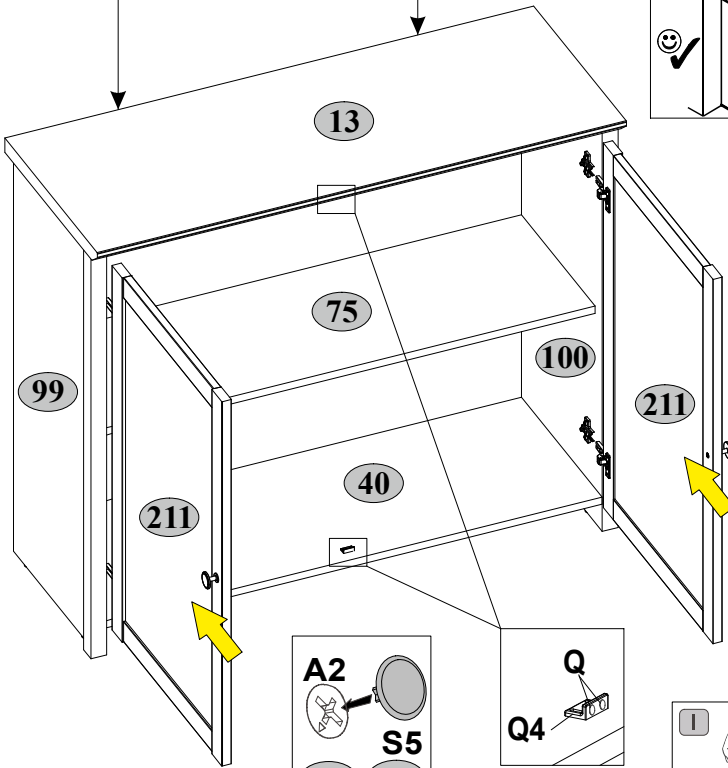
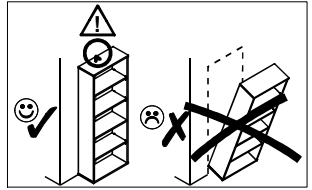
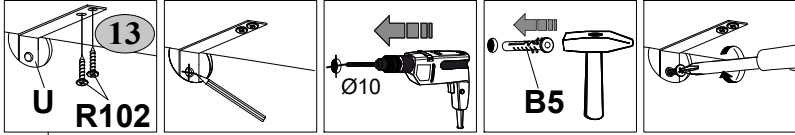





12
x2

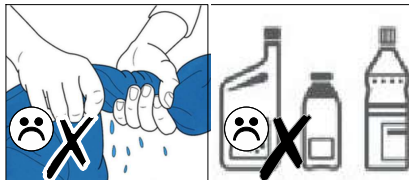
H45  2	M12  2 M4x25	E10-1  4	R102  8 3,5x16
--	--	--	--



B5  10x50 2	Q  1,5x7 4	S5  Ø18 4	R102  3,5x16 4	U  90x35x15 2
--	--	---	--	--



75		max. 5 kg
13		max. 10 kg
40		max. 15 kg



Инструкция по уходу за мебелью и правила эксплуатации

1. Мебель рекомендуется эксплуатировать в бытовых помещениях с температурой воздуха не ниже +2°C и относительной влажностью 45-70 %.
2. Мебель должна быть защищена от воздействия прямых солнечных лучей, так как это вредит внешнему виду изделий и может изменить цвет поверхности.
3. Не следует ставить на поверхность мебели горячие предметы.
4. Случайно попавшую на поверхность изделия влагу, жидкость следует снять сухой тканью.
5. Удаление пыли с полированной или лакированной поверхности следует производить сухой тканью (фланель, миткаль).
6. Полированные и лакированные поверхности мебели рекомендуется освежать специально предназначенными для этого средствами.
7. Очищать стекла рекомендуется специальными составами, нанесенными на мягкую ткань.
8. Не допускается применение соды, стиральных порошков, абразивных паст, порошков и прочих, не предназначенных для ухода за изделиями мебели препаратов.

Гарантии изготовителя

1. Гарантийный срок эксплуатации изделия - 36 месяцев со дня продажи магазином. В период гарантийного срока изготовитель гарантирует ремонт изделий или их замену, если потребителем не нарушены правила эксплуатации.
2. Претензии предъявляются потребителем непосредственно в торгующую организацию, в которой была приобретена мебель, предъявив настоящую "Инструкцию по сборке" и копию товарного чека.
3. Изделие, соответствует требованиям ГОСТ 16371-2014, ТР ТС 025/2012, ЕАЭС №ВУ/112 11.01. ТР025 018.01 00552 от 20.10.2021 по 19.10.2026.
4. Срок службы мебели - 5 лет.
5. Предприятие-изготовитель оставляет за собой право вносить изменения в конструкцию изделия, не ухудшая его конструктивные и эксплуатационные характеристики.
6. Для сборки изделий рекомендуется привлекать квалифицированных специалистов.

Запах.

От новой мебели может исходить запах материалов, из которых она изготовлена. Запах может сохраняться в течение трёх недель с момента сборки. Для снижения интенсивности запаха рекомендуется:

-для мягкой мебели - пропылесосить изделие и проветрить помещение.

Повторять 3-4 раза в день.

-для корпусной мебели – протирать тканью, смоченной мягким моющим средством, вытирать чистой сухой тканью и проветривать помещение, предварительно открывая все двери и ящики изделия.

Повторять 3-4 раза в день.

Важно! Сохраните, пожалуйста, инструкцию в случае повторной сборки мебели или рекламации. В случае составления рекламации пользуйтесь, пожалуйста, обозначением из инструкции сборки.