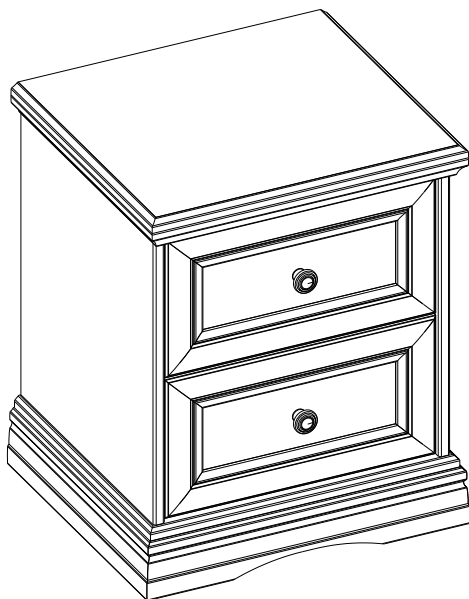




инструкция по сборке
Набор мебели для общей комнаты
«ЛУАРА»

км0007 д серый Тумба прикроватная



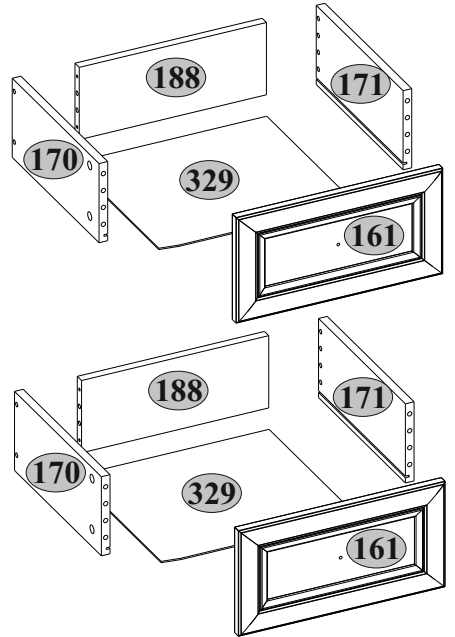
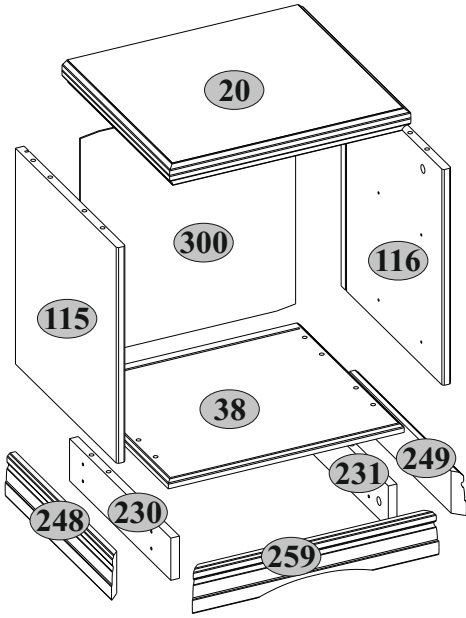
габаритные размеры:

высота — 553 мм
ширина — 456 мм
глубина — 400 мм

Дата выпуска

единая справочная служба:
8 800 100-50-22
(звонок по России бесплатный)

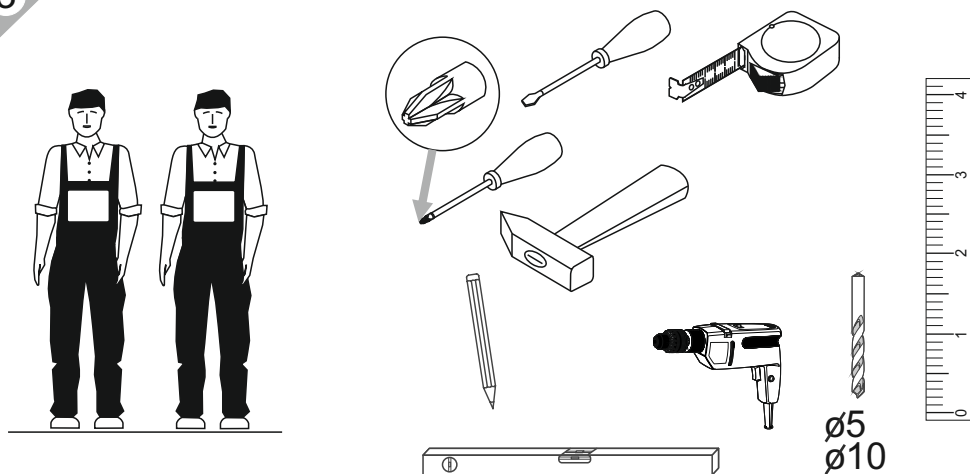
LAZURIT  МЕБЕЛЬ





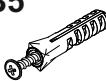
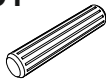

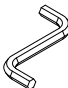


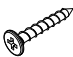
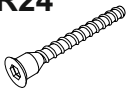



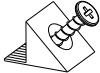


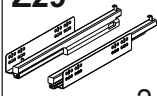
2

№п/п	Наименование	Длина мм	Ширина мм	Толщина мм	Кол-во шт.	№панки
20	Крышка	456	400	22	1	1/1
38	Щит нижний	436	388	16	1	1/1
115	Стенка боковая левая	409	380	16	1	1/1
116	Стенка боковая правая	409	380	16	1	1/1
161	Панель передняя ящика	382	200	19	2	1/1
170	Стенка боковая ящика левая	325	150	16	2	1/1
171	Стенка боковая ящика правая	325	150	16	2	1/1
188	Стенка задняя ящика	346	137	16	2	1/1
230	Царга левая	379	80	16	1	1/1
231	Царга правая	379	80	16	1	1/1
248	Планка декоративная левая	398	80	19	1	1/1
249	Планка декоративная правая	398	80	19	1	1/1
251	Планка декоративная	456	80	19	1	1/1
300	Стенка задняя	421	398	2,5	1	1/1
329	Дно ящика	360	330	2,5	2	1/1
	Комплект фурнитуры				1	1/1


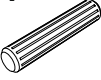

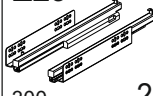
3

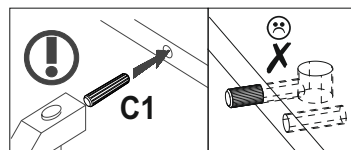
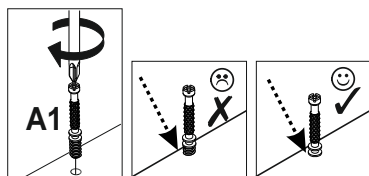
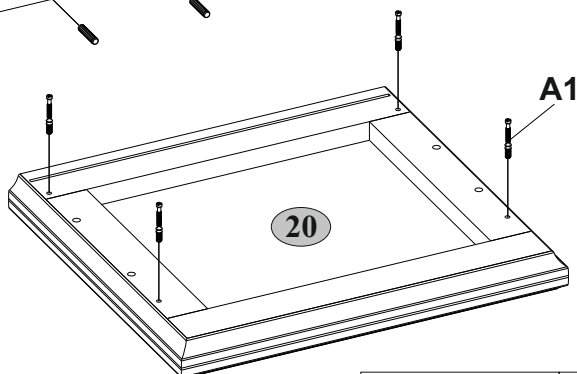
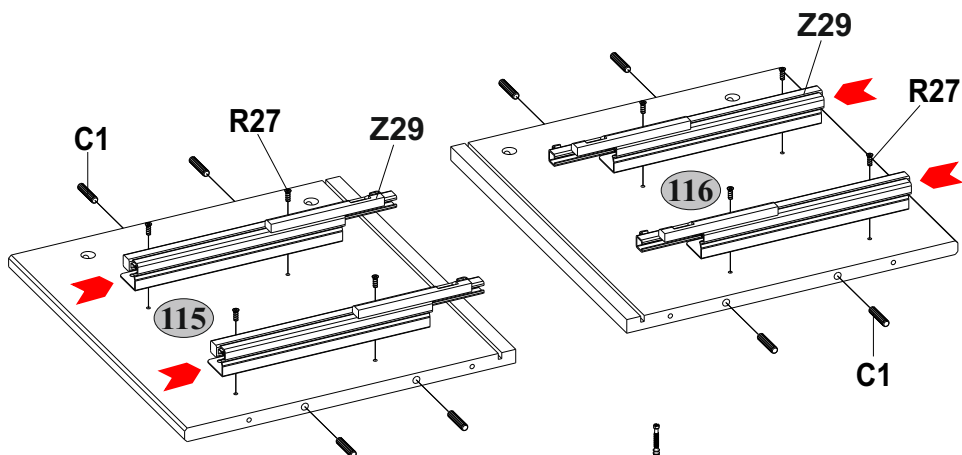
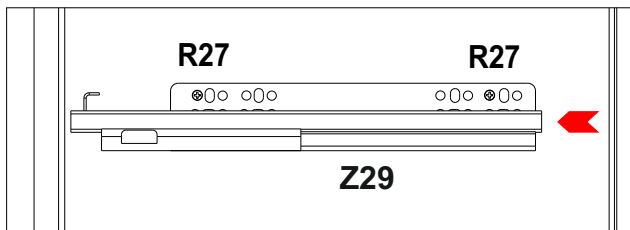


км0007 д серый Тумба прикроватная

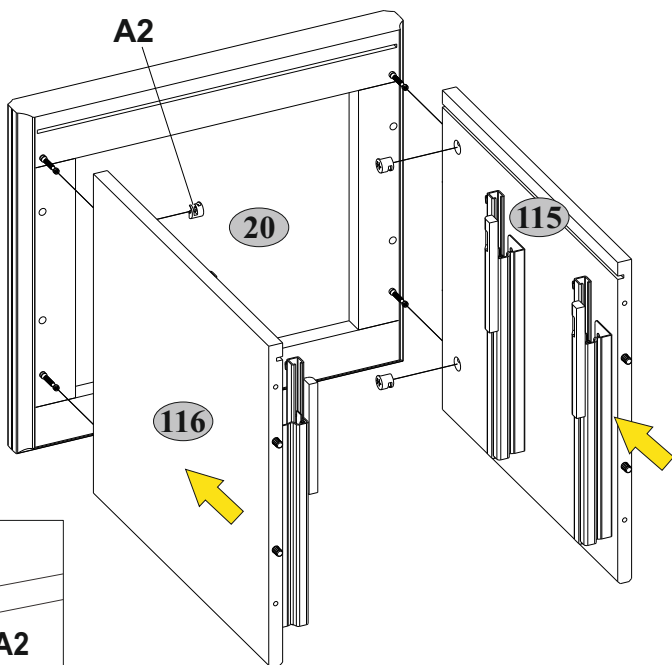
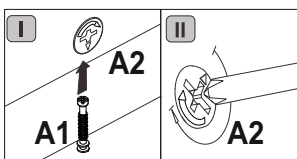
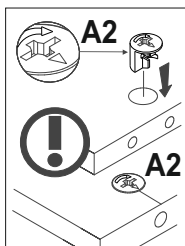
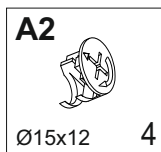
A1  7x34 18	A2  Ø15x12 18	B5  10x50 1
C1  8x35 30	H56  2	I  S4 1
M14  M4x14 2	N1  4	R3  3x20 8
R24  7x50 12	R27  5,0x13 8	R32  4x27 8
R102  3,5x16 2	S1  4	S5  Ø18 8
U.1  45x35x15 1	Z29  300 2	

5

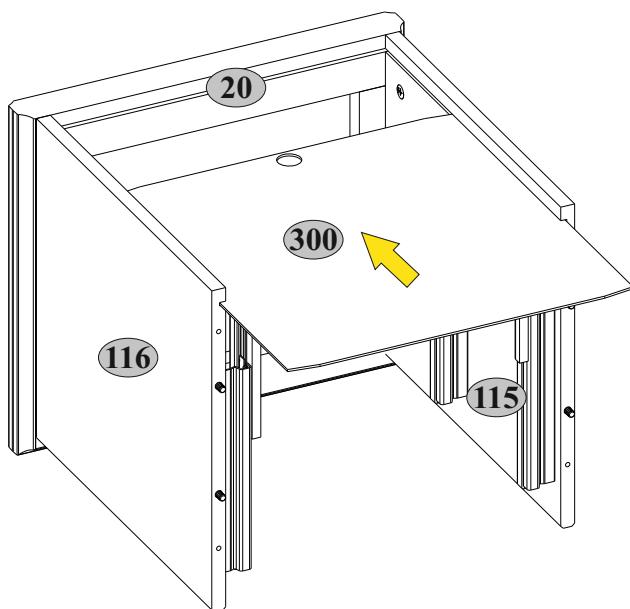
<p>A1</p>  <p>7x34</p>	<p>C1</p>  <p>4 8x35</p>	<p>R27</p>  <p>8 5,0x13</p>	<p>Z29</p>  <p>8 300 2</p>
--	--	---	--



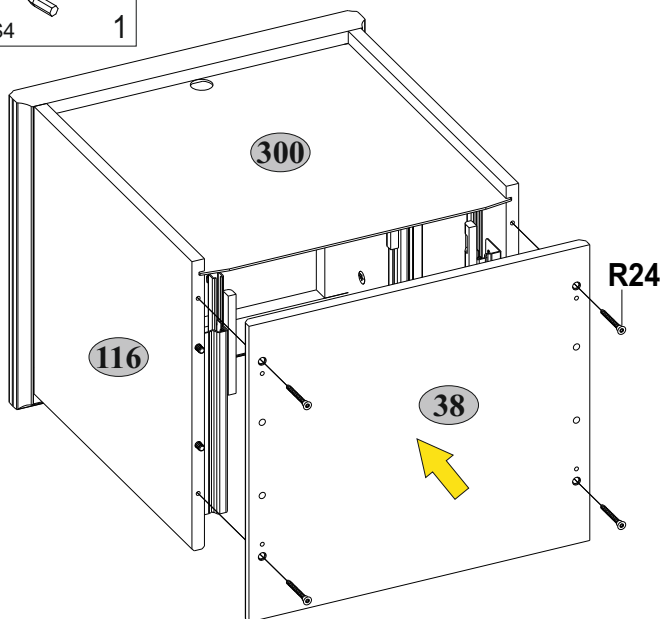
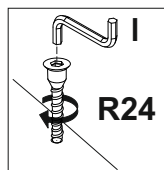
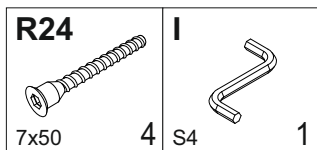
6



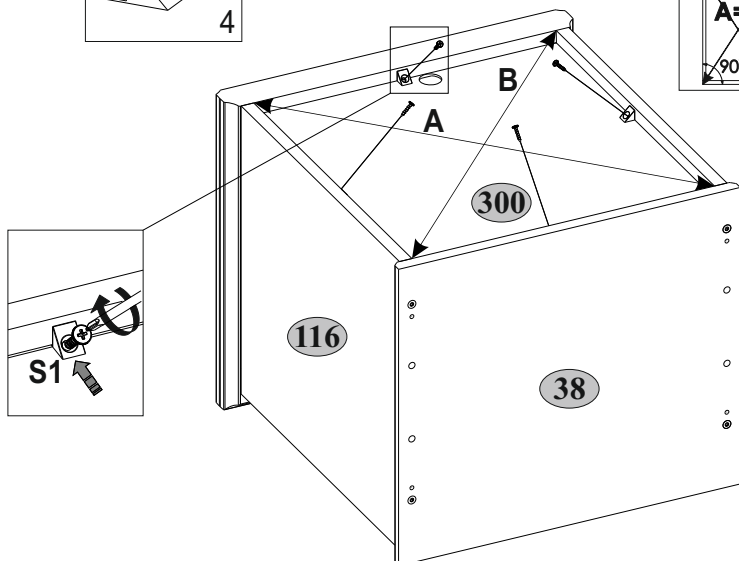
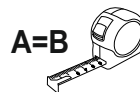
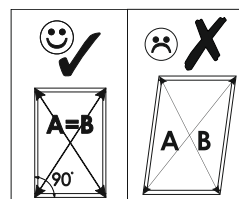
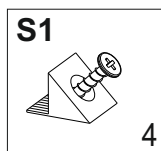
7



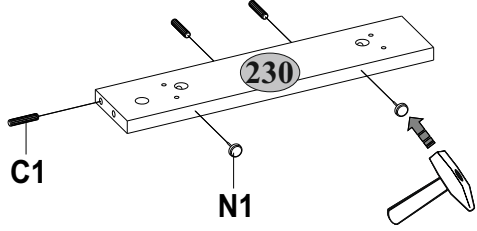
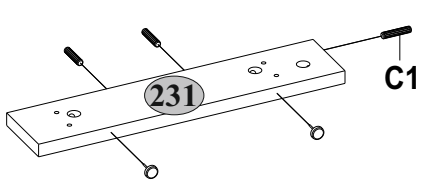
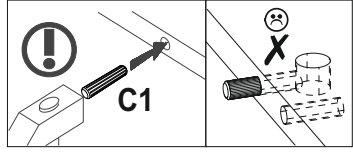
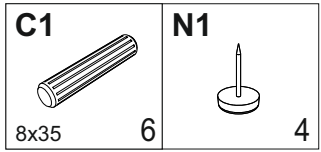
8



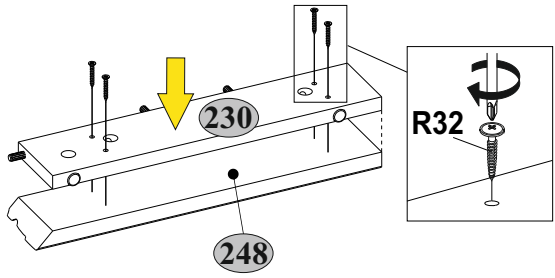
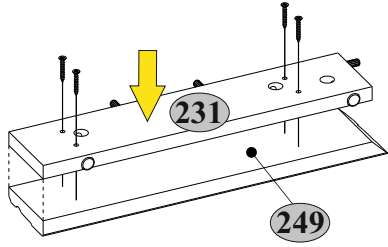
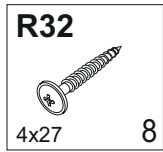
9



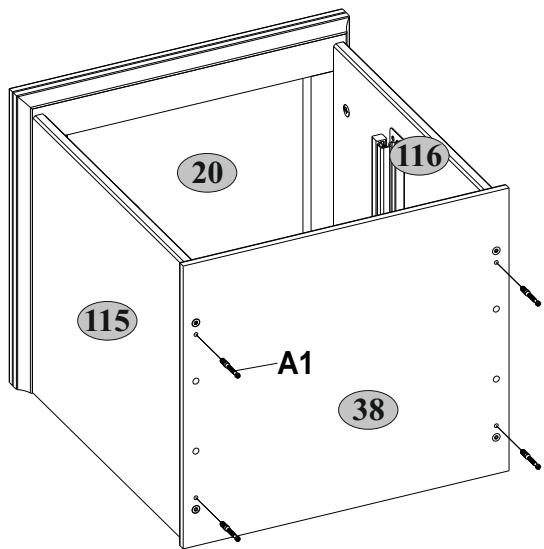
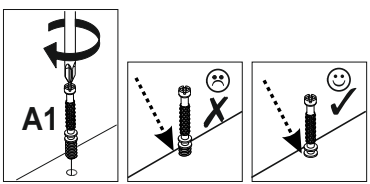
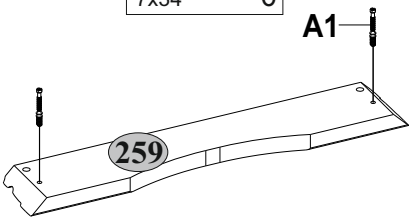
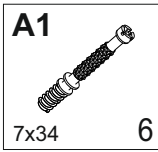
10



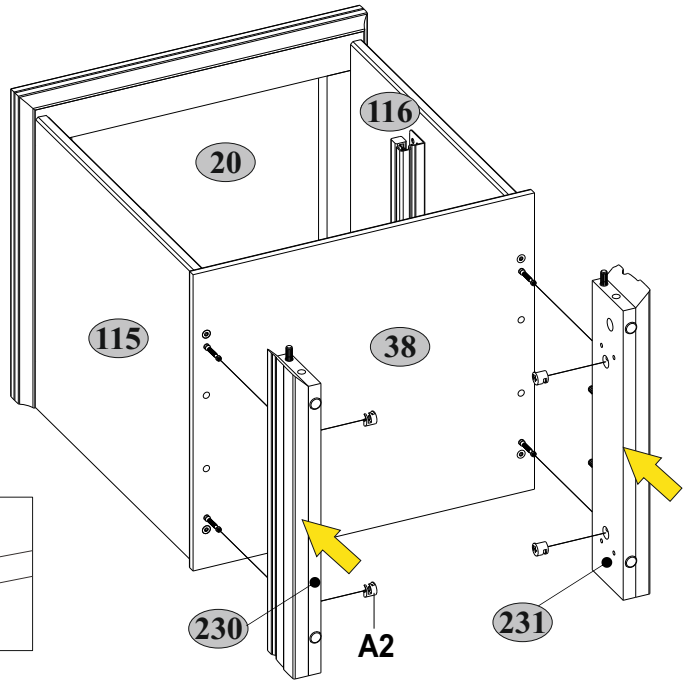
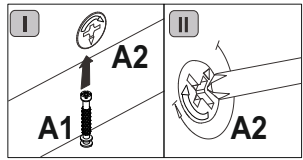
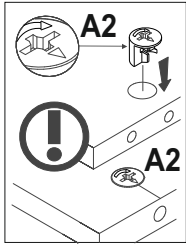
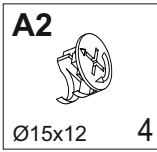
11



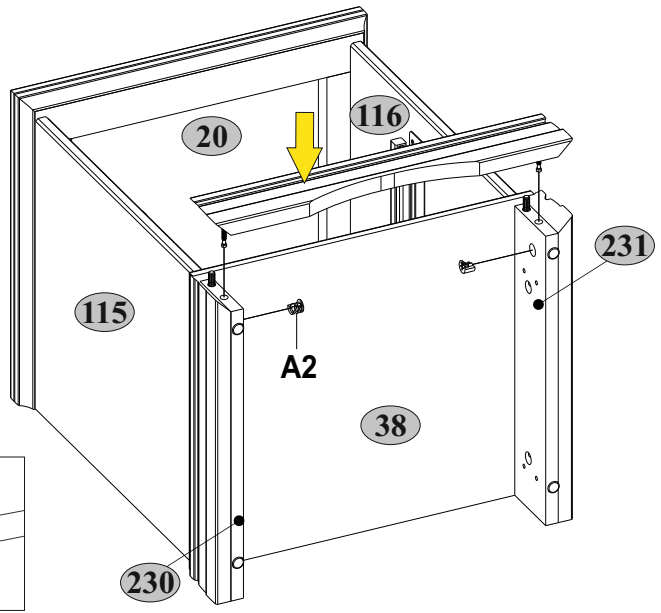
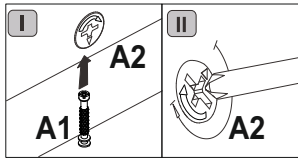
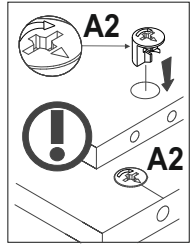
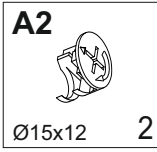
12



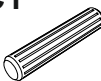

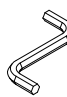





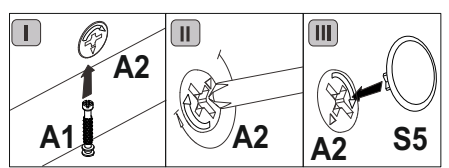
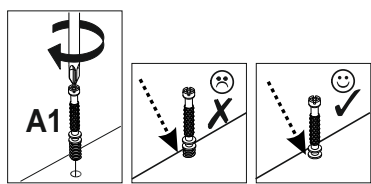
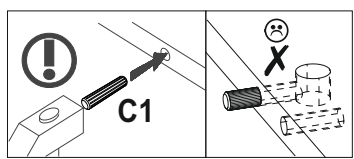
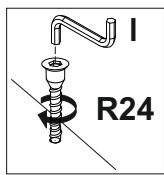
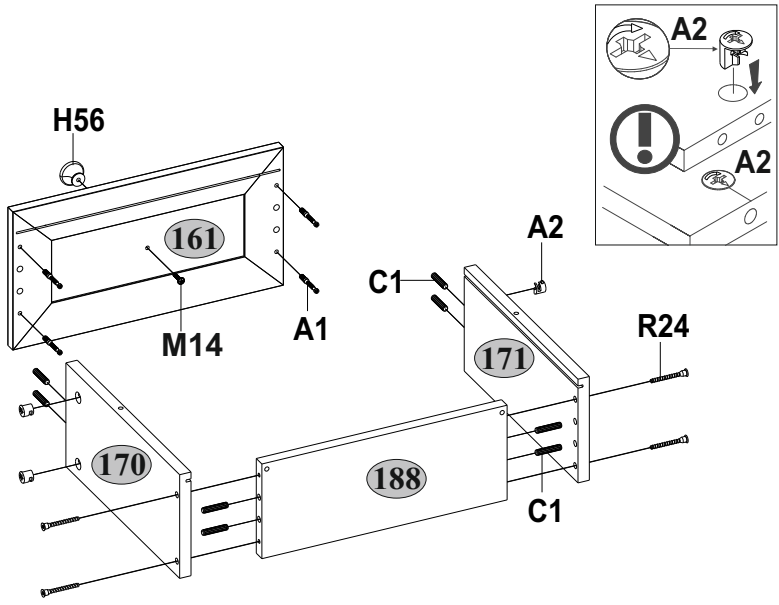
13



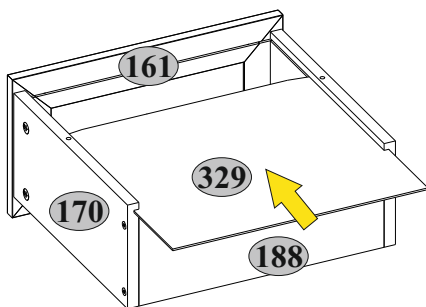
14



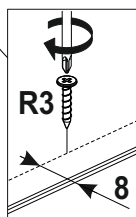
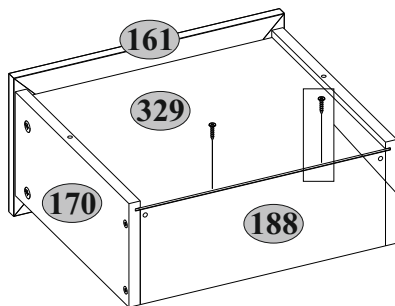
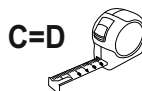
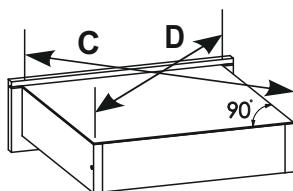
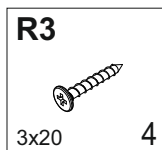
A1  7x34 8	A2  Ø15x12 8	C1  8x35 16	H56  2
I  S4 1	M14  M4x14 2	R24  7x50 8	S5  Ø18 8







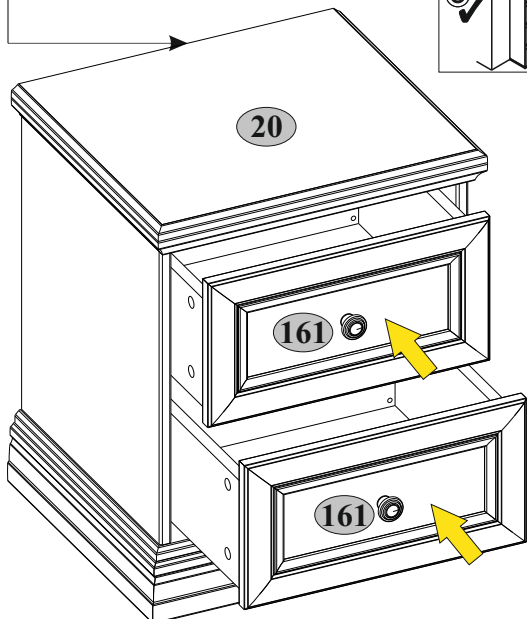
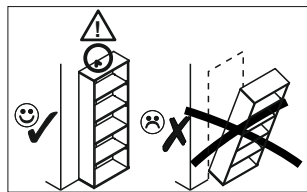
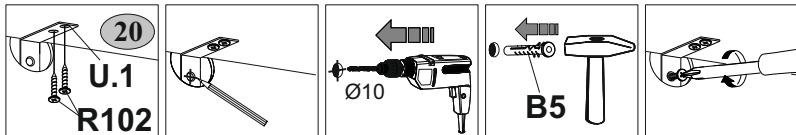
16
x2



17
x2

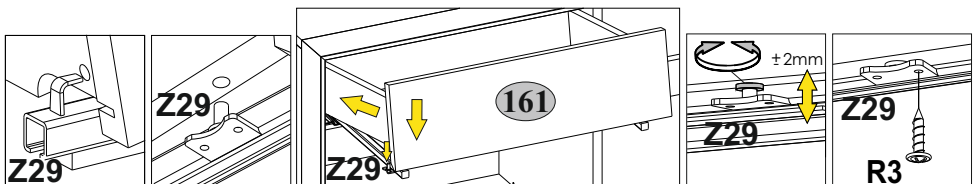


B5  10x50	R3  3x20	R102  4 3,5x16	U.1  2 45x35x15
---	--	--	---



20  max. 10 kg

161  max. 5 kg





Инструкция по уходу за мебелью и правила эксплуатации

1. Мебель рекомендуется эксплуатировать в бытовых помещениях с температурой воздуха не ниже +2°C и относительной влажностью 45-70 %.
2. Мебель должна быть защищена от воздействия прямых солнечных лучей, так как это вредит внешнему виду изделий и может изменить цвет поверхности.
3. Не следует ставить на поверхность мебели горячие предметы.
4. Случайно попавшую на поверхность изделия влагу, жидкость следует снять сухой тканью.
5. Удаление пыли с полированной или лакированной поверхности следует производить сухой тканью (фланель, миткаль).
6. Полированные и лакированные поверхности мебели рекомендуется освежать специально предназначенными для этого средствами.
7. Очищать стекла рекомендуется специальными составами, нанесенными на мягкую ткань.
8. Не допускается применение соды, стиральных порошков, абразивных паст, порошков и прочих, не предназначенных для ухода за изделиями мебели препаратов.

Гарантии изготовителя

1. Гарантийный срок эксплуатации изделия - 36 месяцев со дня продажи магазином. В период гарантийного срока изготовитель гарантирует ремонт изделий или их замену, если потребителем не нарушены правила эксплуатации.
2. Претензии предъявляются потребителем непосредственно в торгующую организацию, в которой была приобретена мебель, предъявив настоящую "Инструкцию по сборке" и копию товарного чека.
3. Изделие, соответствует требованиям [REDACTED]
4. Срок службы мебели - 5 лет.
5. Предприятие-изготовитель оставляет за собой право вносить изменения в конструкцию изделия, не ухудшая его конструктивные и эксплуатационные характеристики.
6. Для сборки изделий рекомендуется привлекать квалифицированных специалистов.

Запах.

От новой мебели может исходить запах материалов, из которых она изготовлена. Запах может сохраняться в течение трёх недель с момента сборки. Для снижения интенсивности запаха рекомендуется:

-для мягкой мебели - пропылесосить изделие и проветрить помещение.

Повторять 3-4 раза в день.

-для корпусной мебели – протирать тканью, смоченной мягким моющим средством, вытирать чистой сухой тканью и проветривать помещение, предварительно открывая все двери и ящики изделия.

Повторять 3-4 раза в день.

Важно! Сохраните, пожалуйста, инструкцию в случае повторной сборки мебели или рекламации. В случае составления рекламации пользуйтесь, пожалуйста, обозначением из инструкции сборки.