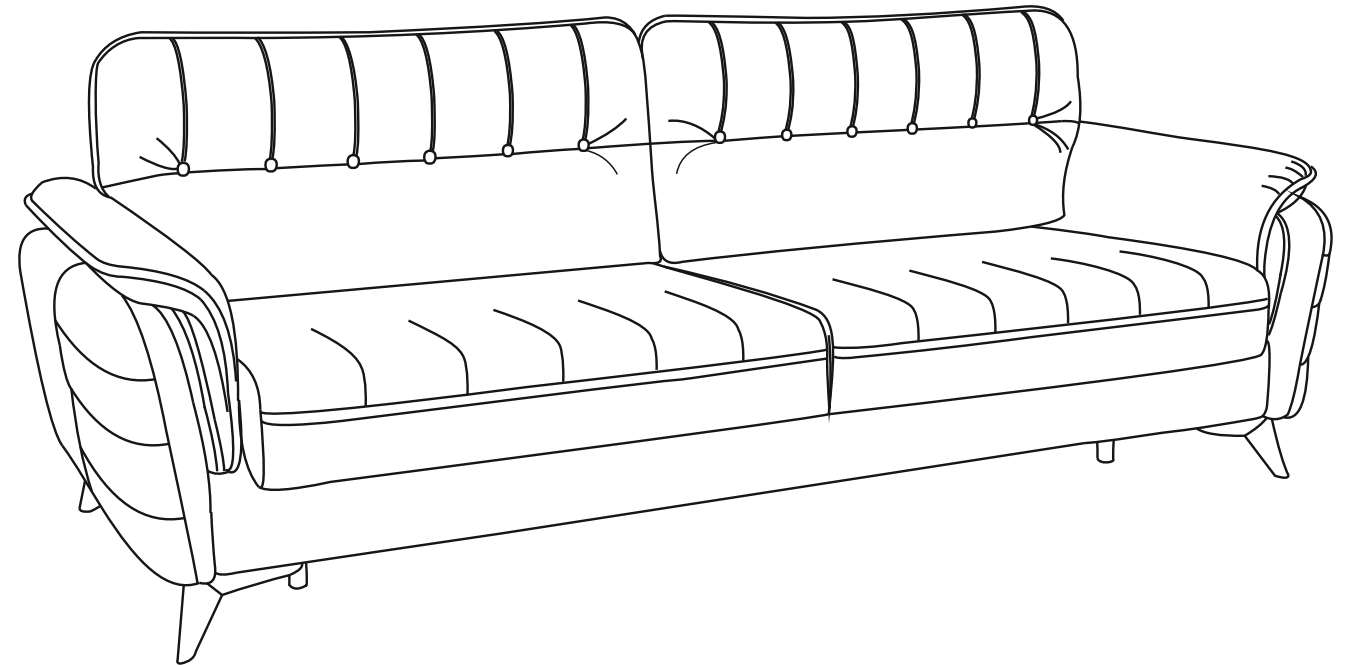


EAC

инструкция по сборке диван-кровать прямой механизм тик-так

Корфу



Инструкция по уходу за мебелью и правила эксплуатации

1. Мебель рекомендуется эксплуатировать в бытовых помещениях с температурой воздуха не ниже +2°C и относительной влажностью 45-70 %.
2. Мебель должна быть защищена от воздействия прямых солнечных лучей, так как это вредит внешнему виду изделий и может изменить цвет поверхности.
3. Не следует ставить на поверхность мебели горячие предметы.
4. Случайно попавшую на поверхность изделия влагу, жидкость следует снять сухой тканью.
5. Удаление пыли с полированной или лакированной поверхности следует производить сухой тканью (фланель, миткаль).
6. Полированные и лакированные поверхности мебели рекомендуется освежать специально предназначенными для этого средствами.
7. Очищать стекла рекомендуется специальными составами, нанесенными на мягкую ткань.
8. Не допускается применение соды, стиральных порошков, абразивных паст, порошков и прочих, не предназначенных для ухода за изделиями мебели препаратов.

В связи с постоянной работой, направленной на улучшение потребительских свойств мебели, предприятие-изготовитель оставляет за собой право на изменения конструкции, не влияющие на качество и внешний вид изделия.




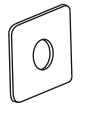



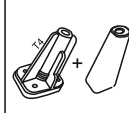

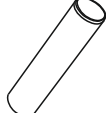

единая справочная служба:

8 800 100-50-22

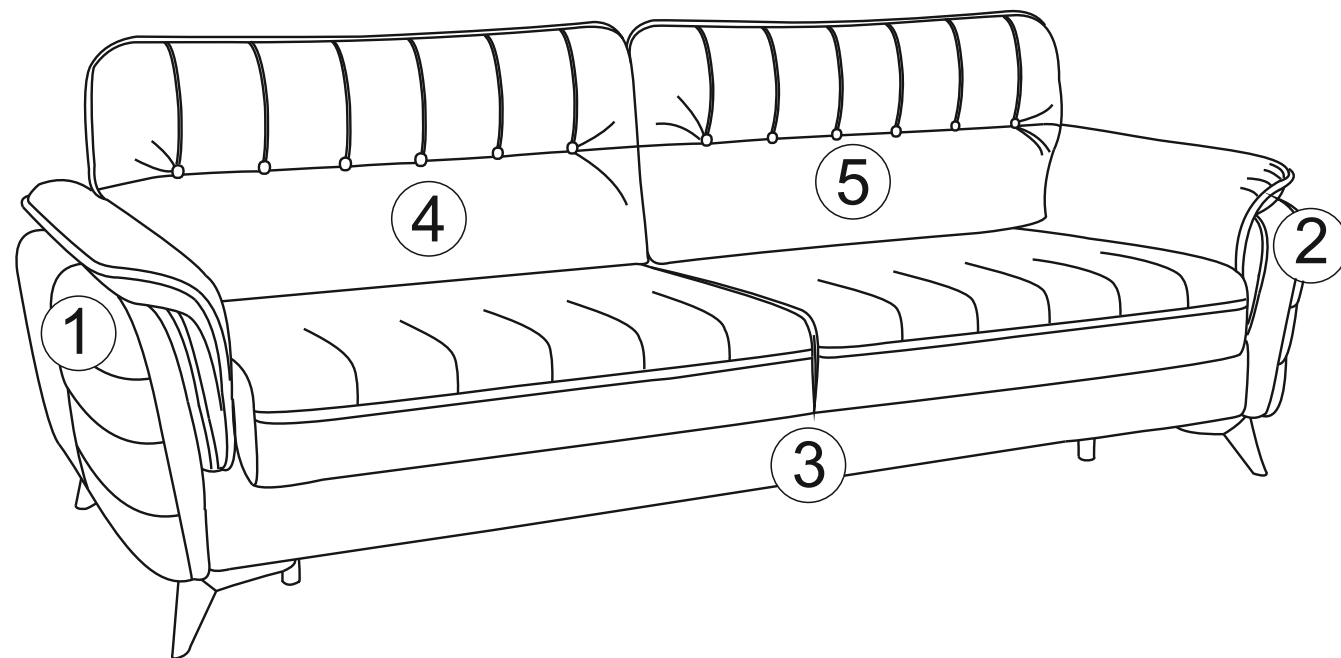
(звонок по России бесплатный)

LAZURIT МЕБЕЛЬ

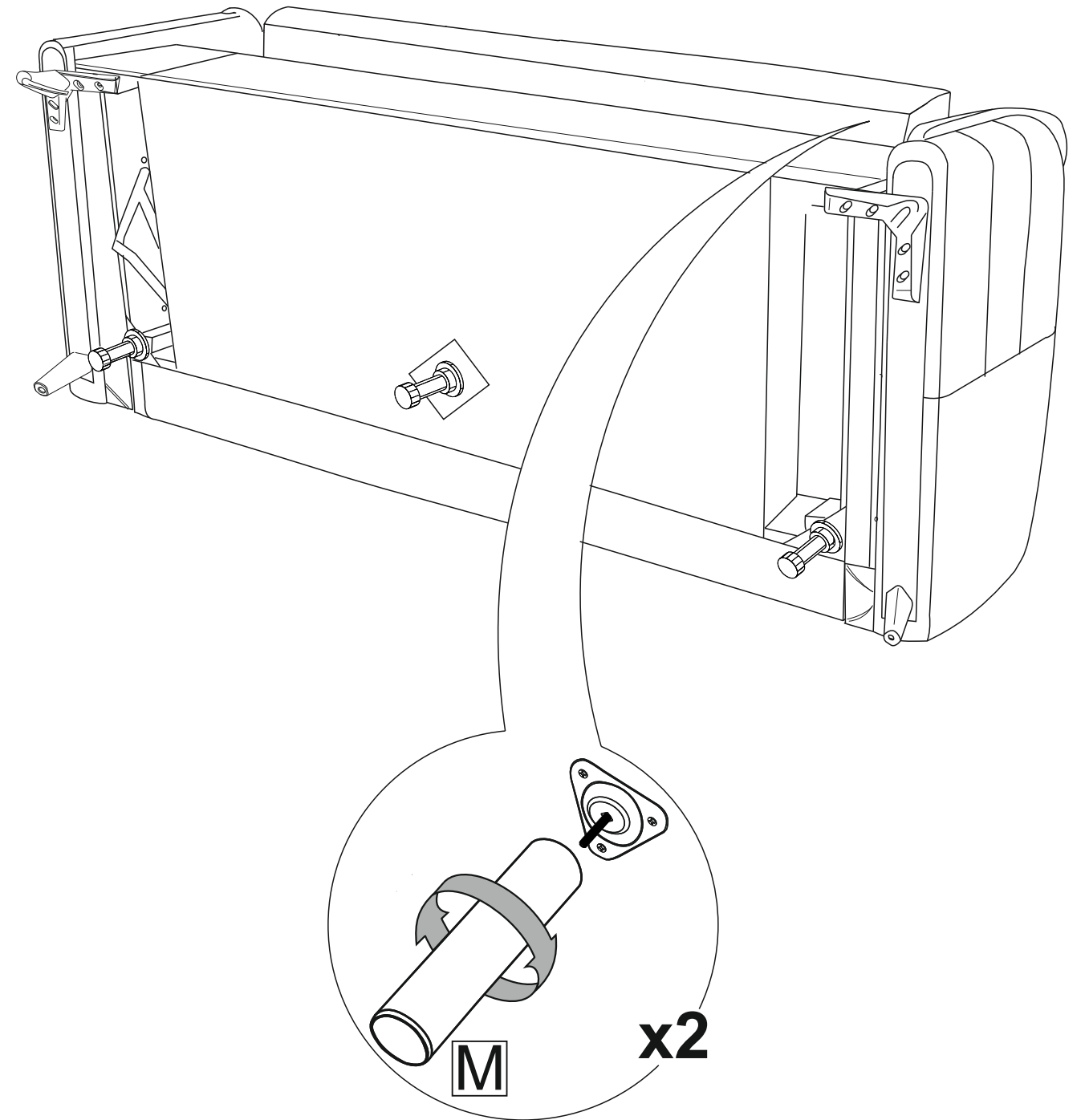
КОМПЛЕКТАЦИЯ

A	B	C	D	E	G	H	K	L	M
5x40 	3,5x16 	M8 		8x130 		VA571-97 		H100 	
14x	9x	6x	4x	6x	7x	2x	2x	3x	2x
									N
									№5 

- 1 - Боковина левая
- 2 - Боковина правая
- 3 - Диванная часть
- 4 - Подушка левая
- 5 - Подушка правая

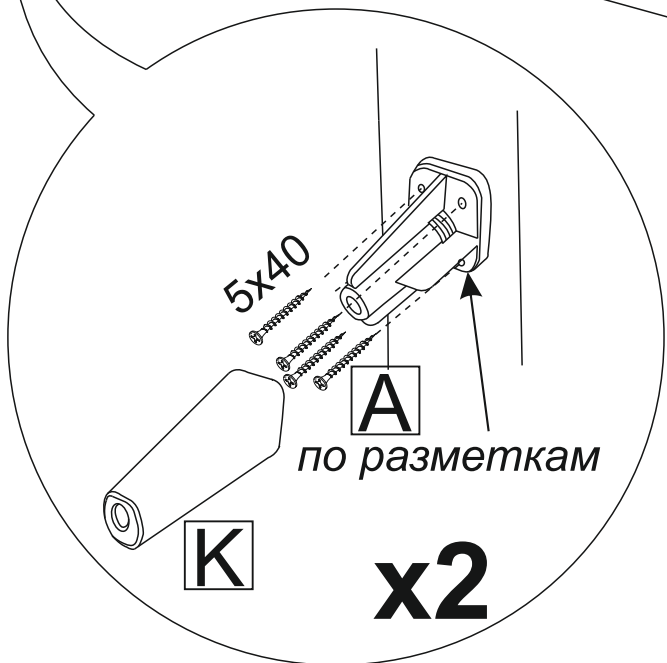
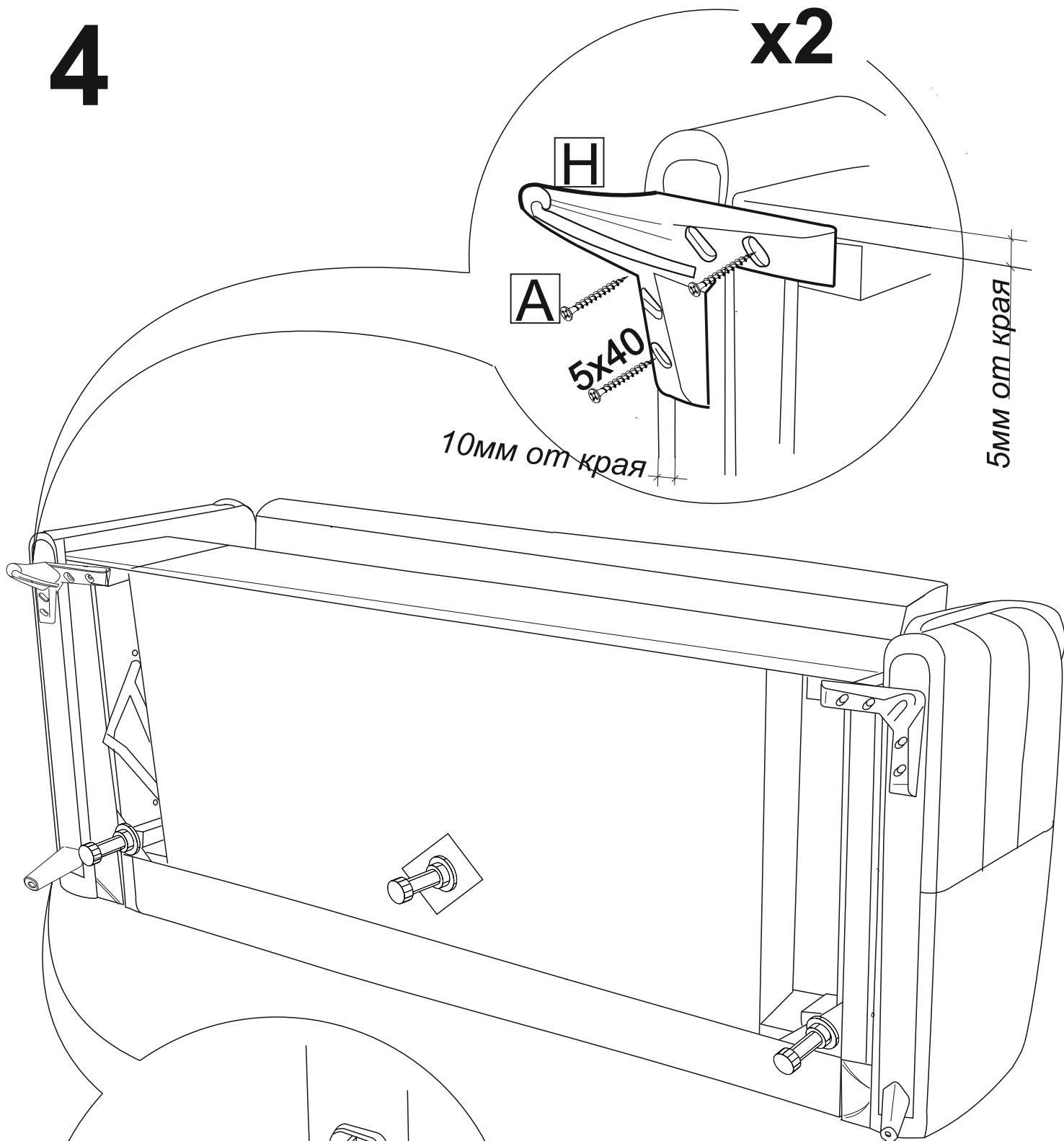


5



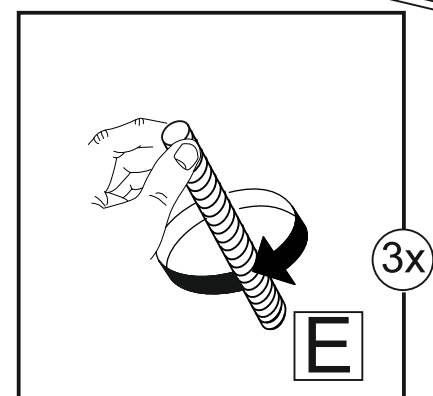
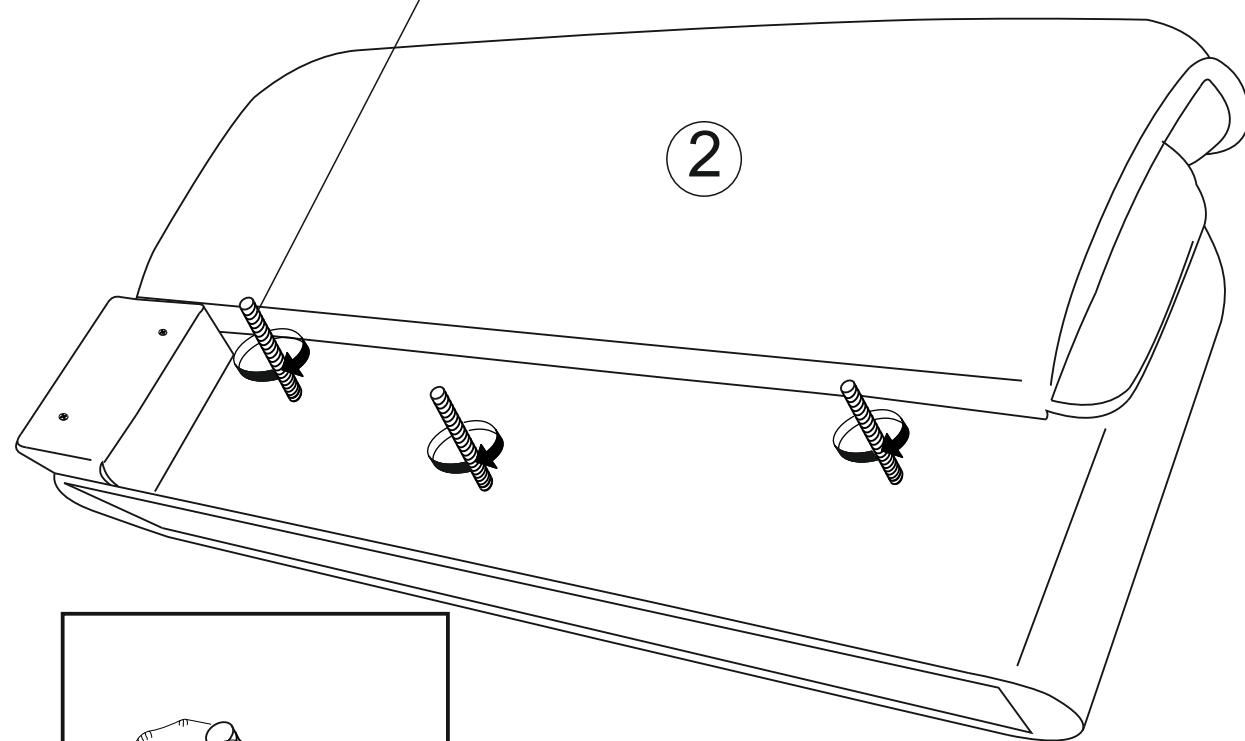
4

x2

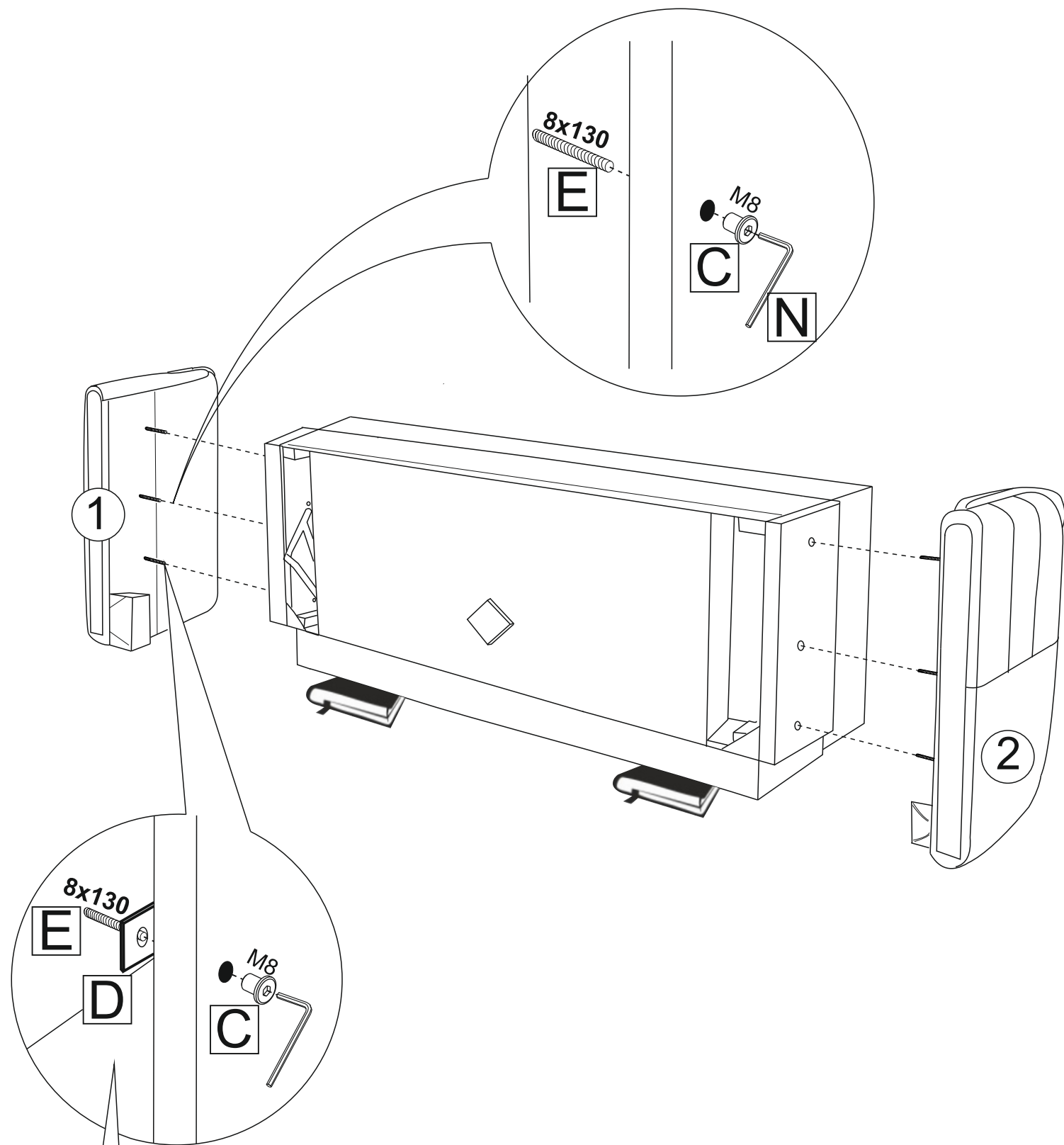


1

закрутить на 15мм



2



3

