

Набор мебели изготовлен в соответствии с требованиями ТР ТС 025/2012
ГОСТ 16371-2014 Мебель. Общие технические условия.

ТО 31.09.12-002-97805785-2019 Мебель бытовая. Технические условия

Декларация о соответствии

Декларация о соответствии действительна по _____ включительно.

Правила сборки, эксплуатации и уходе за мебелью.

Для удобства транспортирования и предотвращения повреждений изделия набор поставляется в разобранном виде.

Сборку производит сам покупатель. Стоимость сборочных работ в цену изделия не входит.

1. Изделия набора собираются из отдельных деталей, с помощью фурнитуры, приложенной к набору в отдельной упаковке. Ведомость комплектующих деталей, фурнитуры даны в настоящем паспорте.

2. Сборку изделия рекомендуется производить с помощью специалиста, так как он ознакомлен с безопасными правилами работы, а неправильная сборка может привести к опрокидыванию мебели или повлечь за собой ущерб или телесные повреждения.

3. Мебель должна храниться и эксплуатироваться в закрытых отапливаемых помещениях при температуре не ниже +2 С и относительной влажности воздуха от 45 до 70%.

4. При установке изделий мебели в непосредственной близости от нагревательных и отопительных приборов их поверхности во время эксплуатации должны быть защищены от нагрева. Температура нагрева элементов мебели не должна превышать 40 С.

5. Для предотвращения деформации, двери в изделии должны быть закрыты. Не следует открывать дверь более чем на 90 - это приводит к поломке петель.

6. При ослаблении крепления соединений необходимо периодически подтягивать винты, шурупы, стяжки и т. п.

7. Поверхности изделий следует предохранять от различных растворителей, кислот, щелочей и механических повреждений.

8. Поверхности изделий можно освежить, применяя специальные составы, которые имеются в хозяйственных магазинах. Не допускается применение соды, порошков и других материалов, не предназначенных для ухода за мебелью.

9. Помните, что сохранность и долговечность изделия зависит не только от её конструкции и качества материалов, но и от правильной эксплуатации и ухода за ней.

10. Схема сборки даёт схематическое представление о изделии и не является техническим чертежом.

11. Предприятие оставляет за собой право вносить некоторые конструктивные изменения, не ухудшающие внешний вид и не влияющие на функциональные свойства изделия.

Гарантийный талон

Сертификат соответствия и Таможенную декларацию, спрашивайте у продавца.

Условия гарантии

1. Предприятие-изготовитель гарантирует соответствие изделия требованиям ГОСТ 16371-2014 при соблюдении условий транспортирования, сборки и эксплуатации. Гарантийный срок эксплуатации - 24 месяцев. Срок исчисляется со дня продажи изделия. Дефекты производственного характера, обнаруженные в течение гарантийного срока, устраняются за счёт предприятия - изготовителя. Претензии на такие дефекты принимаются при наличии паспорта и этикетки с упаковки и гарантийного талона с отметкой дата продажи мебели.

2. Изделие снимается с гарантийного обслуживания в следующих случаях:

- если имеются следы постороннего вмешательства или была попытка ремонта;
- если обнаружены несанкционированные изменения конструкции изделия;
- если изделие эксплуатировалось не в соответствии со своим целевым назначением или в условиях, для которых оно не предназначено.

3. Гарантия не распространяется на изделие, имеющее следующие повреждения:

- механические (риски, вырывы, царапины и др.);
- вызванные стихией, пожаром, бытовыми факторами;
- вызванные попаданием на поверхность изделий едких веществ и любых жидкостей.

Срок службы изделия - 10 лет.

ДАТА ВЫПУСКА " __ " _____ 202__ г

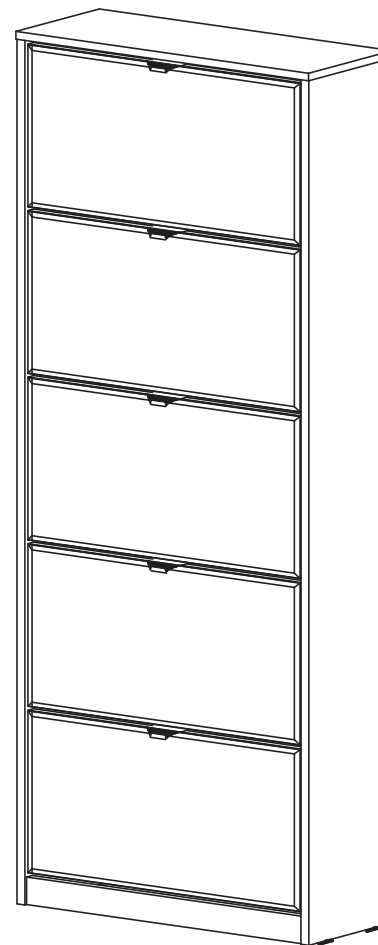
ДАТА ПРОДАЖИ " __ " _____ 202__ г

ШТАМП МАГАЗИНА " __ " _____ 202__ г



инструкция по сборке
Набор модульной мебели для общих комнат

9005 Тумба для обуви «Лацио»



габаритные размеры:

высота - 1840 мм.

ширина - 600 мм.

глубина - 240 мм.

Дата выпуска

единая справочная служба:

8 800 100-50-22

(звонок по России бесплатный)

LAZURIT МЕБЕЛЬ

Внимание!!!



Правила эксплуатации

Опрокидывание мебели может привести к серьезным или смертельным телесным повреждениям. Для предотвращения опрокидывания, модели мебели для которых производителем предусмотрено соответствующее крепление, должна быть обязательно закреплена к стене.

Рекомендации по безопасности: - не разрешайте детям забираться на крышку тумбы

Уход за мебелью.

1. Поверхность изделий следует предохранять от различных растворителей, кислот, щелочей, повышенной влажности и механических повреждений.
2. Поверхности изделий можно освежить, применяя специальные составы для ухода за мебелью, которые имеются в хозяйственных магазинах. Не допускается применение соды, порошков и других материалов, не предназначенных для ухода за мебелью.
3. Помните, что сохранность и долговечность мебели зависит не только от её конструкции и качества материалов, но и от правильной эксплуатации и ухода за ней.

Примечание:

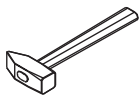
Конструкционные материалы для изготовления изделий:

- основной конструкционный материал -плита древесностружечная облицованная пленкой на основе термореактивных полимеров (ламинированная) - ЛДСП по ГОСТ 32289-2013;

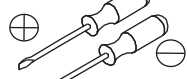
Класс покрытия лакокрасочных деталей - III согласно ГОСТ 9.032-74

Перед началом сборки:

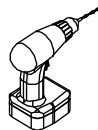
- Проверьте внешний вид и целостность деталей в упаковке. Претензии по их повреждению принимаются только у изделий без следов сборки.
- Проверьте количество деталей и фурнитуры по перечню. Предприятие-изготовитель оставляет за собой право вносить конструктивные изменения в изделие, заменять фурнитуру и метизы на аналогичные. При недокомплекте или поломке детали обратитесь в магазин для ее замены.
- Учитывая конструктивные и функциональные особенности производитель рекомендует пользоваться услугами профессиональных сборщиков. При самостоятельном монтаже Вам необходимо соблюдать порядок сборки, приводимый в данной инструкции. При несоблюдении инструкции по сборке и эксплуатации с предприятия-изготовителя снимают гарантийные обязательства.
- Изделия следует собирать на ровном полу, покрытом тканью или бумагой.
- Перемещайте мебель и ее детали бережно, слегка приподнимая их. Это поможет исключить деформации и поломки.
- Для работы необходимо иметь молоток, деревянный брусок, обернутый тканью, отвертки Ph2+ и SI2-, угольник 90.



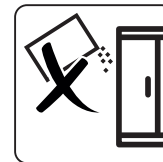
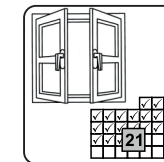
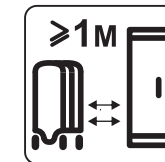
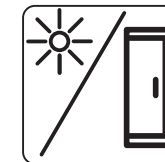
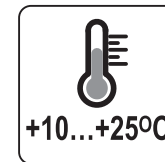
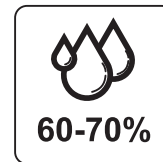
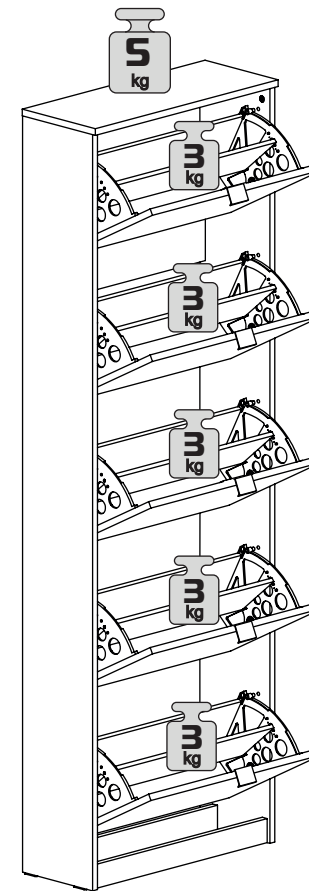
Dh2



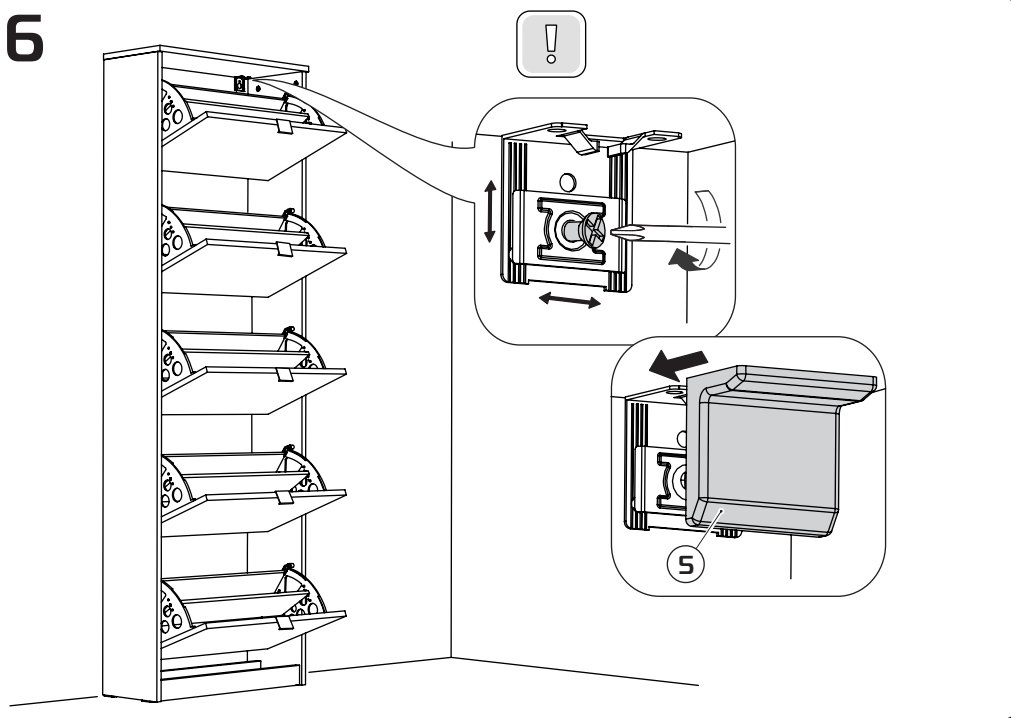
SI2



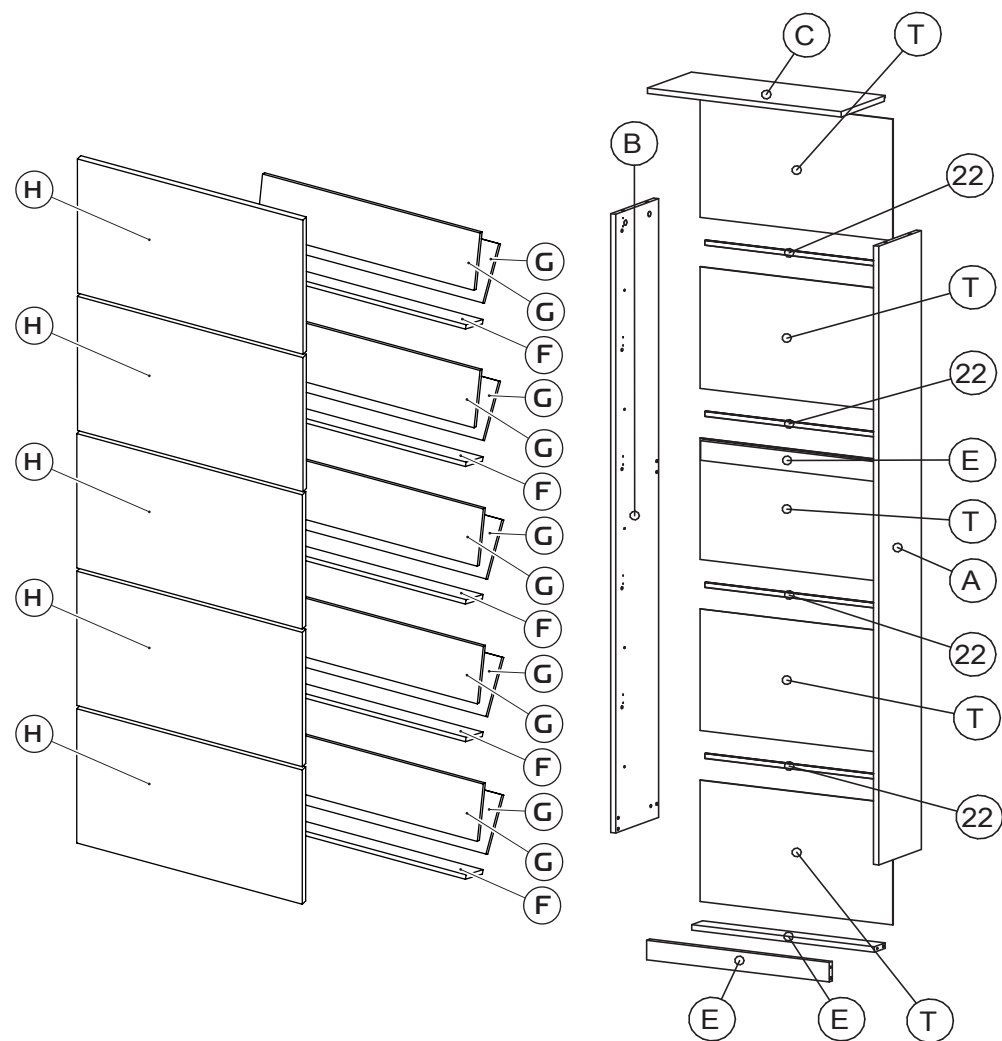
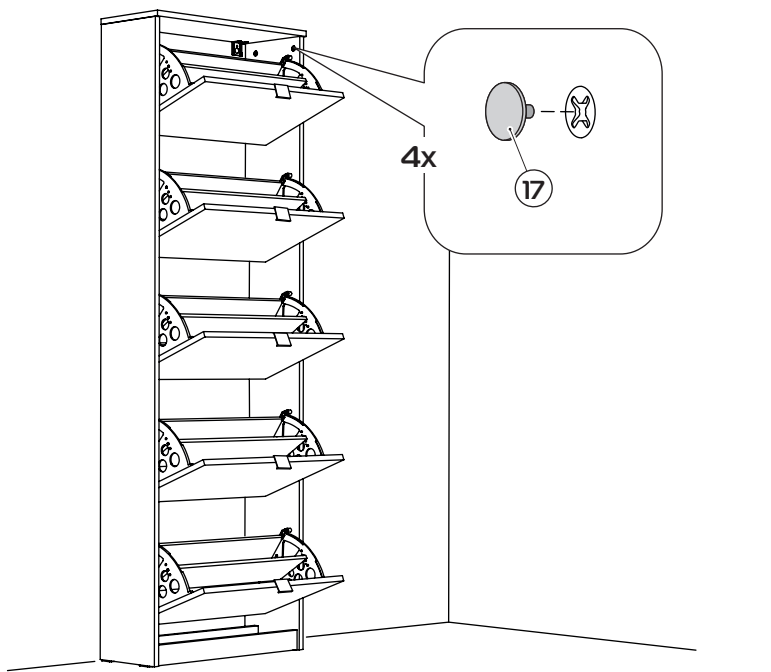
18



16



17



уп. 1/2

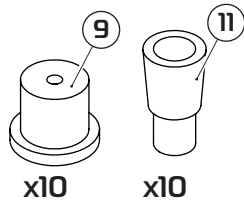
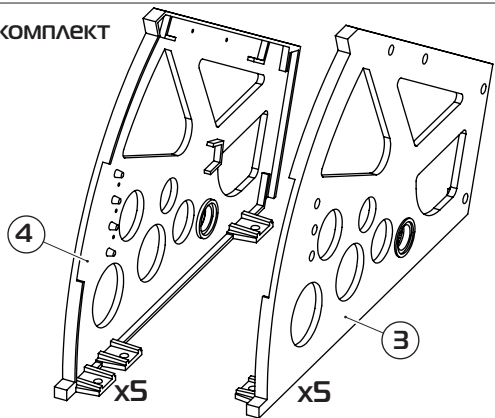
уп. 2/2

- (G) 550 x 140 x 10 (x10)
- (H) 560 x 343 x 21 (x5) зеркало
- (C) 600 x 236 x 16 (x1)
- (T) 596 x 356 x 3 (x5)
- (E) 566 x 58 x 16 (x3)
- (F) 550 x 85 x 10 (x5)

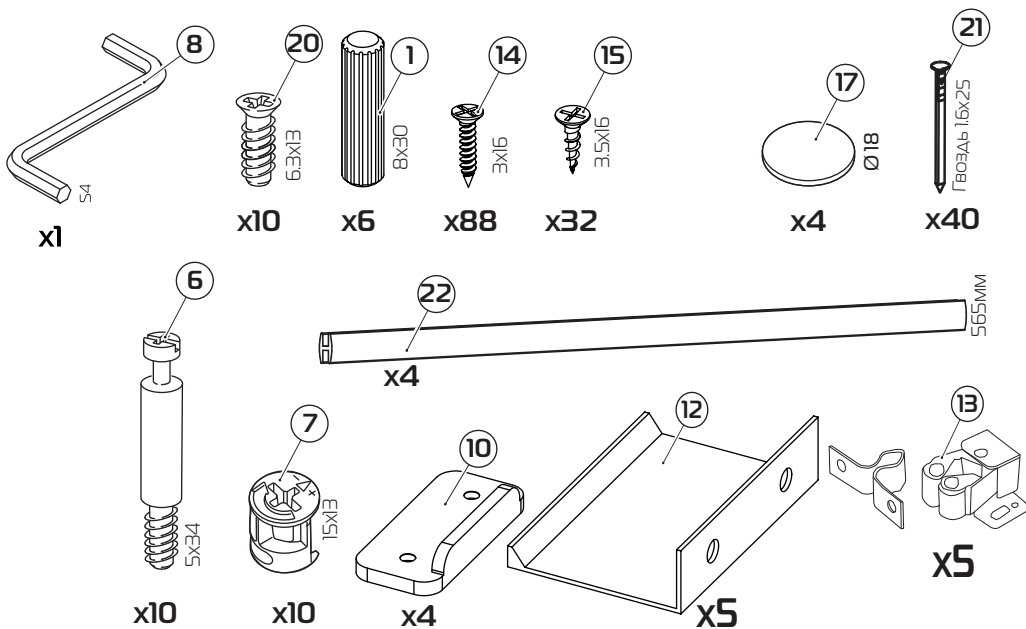
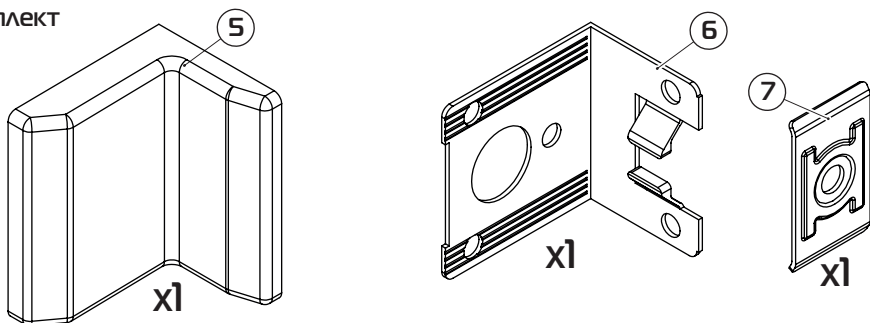
- (A) 1823 x 230 x 16 (x1)
- (B) 1823 x 230 x 16 (x1)

Фурнитура комплект

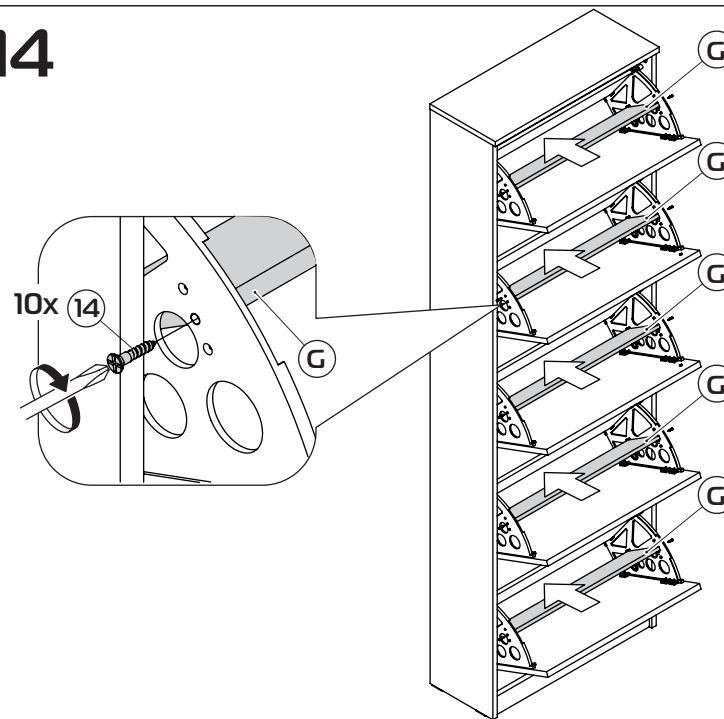
КОМПЛЕКТ



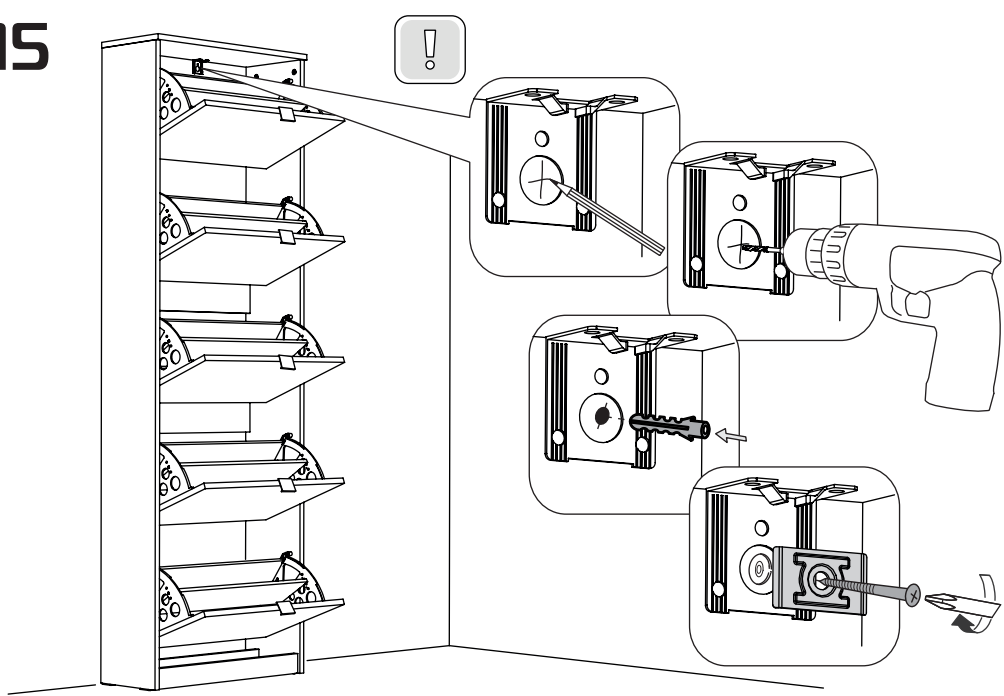
КОМПЛЕКТ



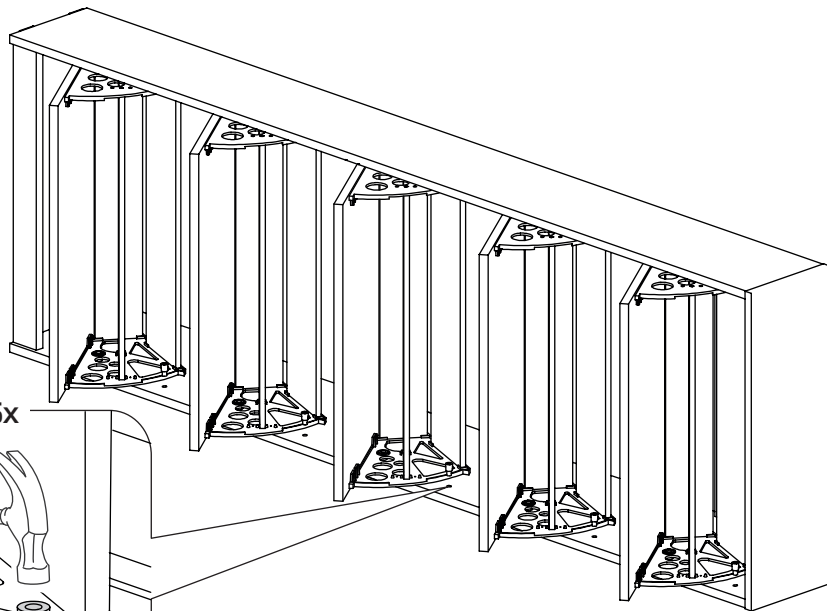
14



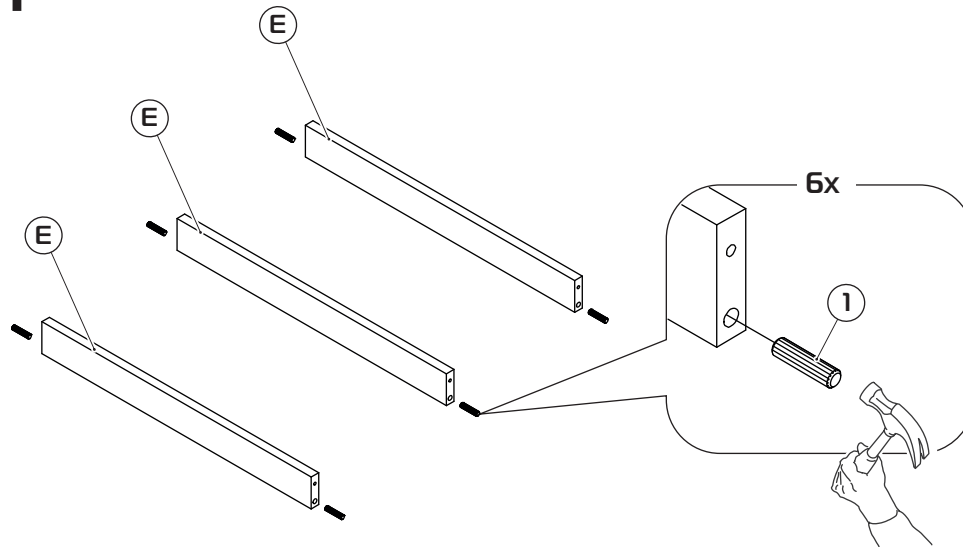
15



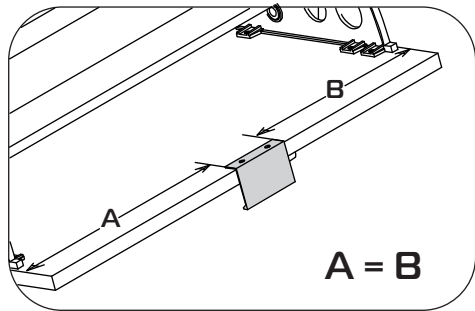
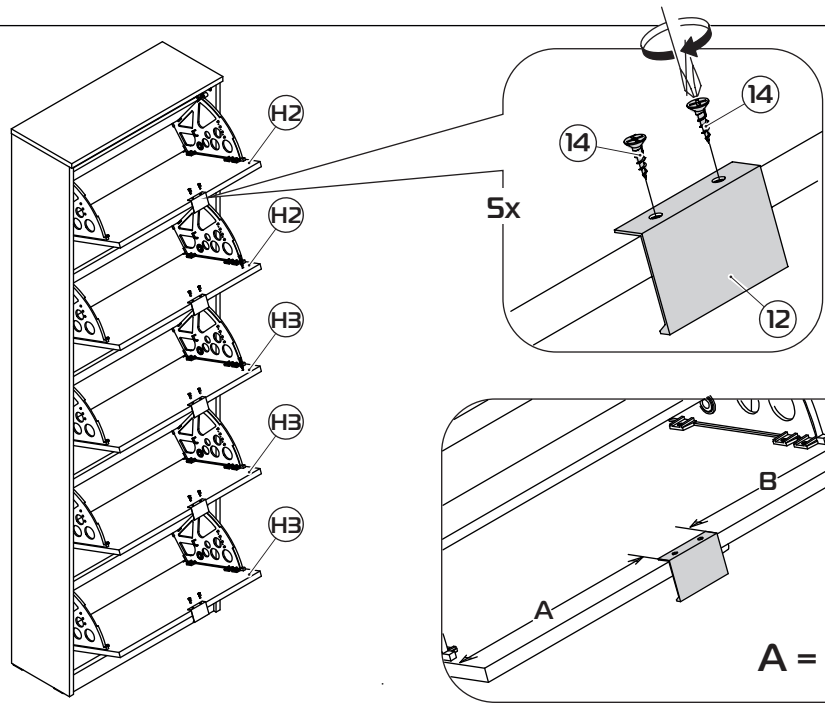
12



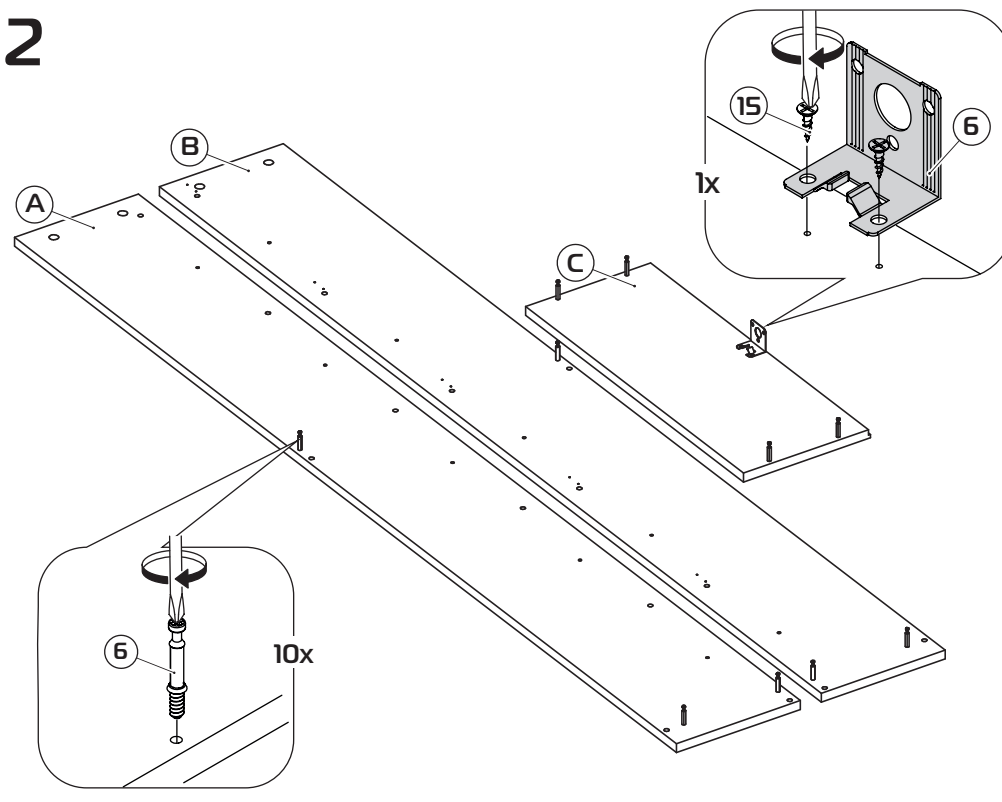
1



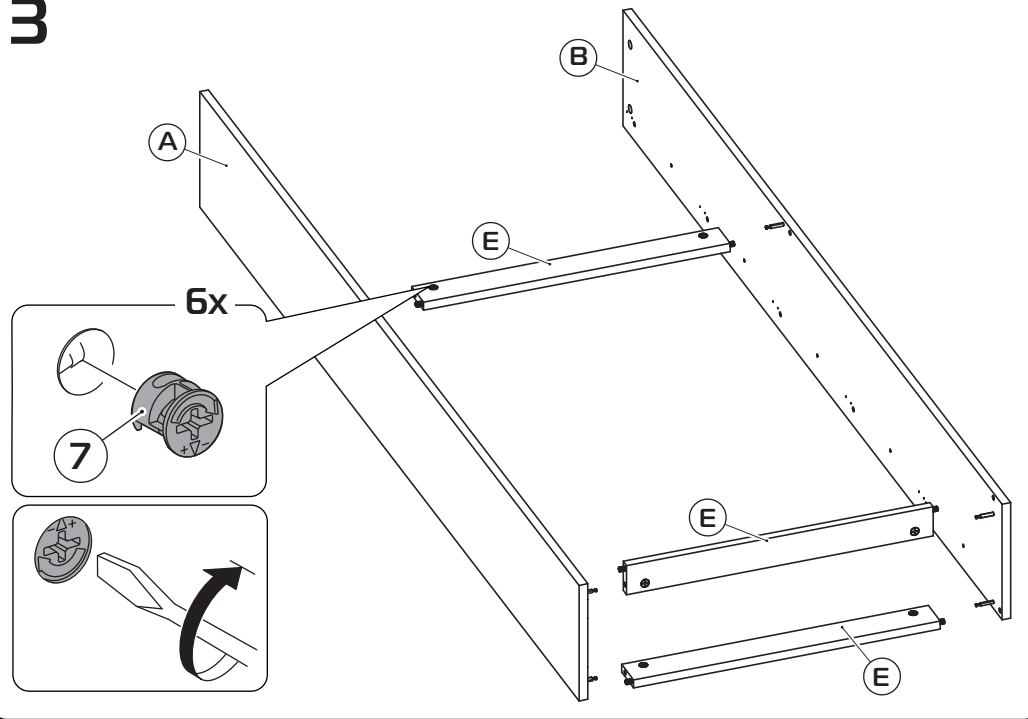
13



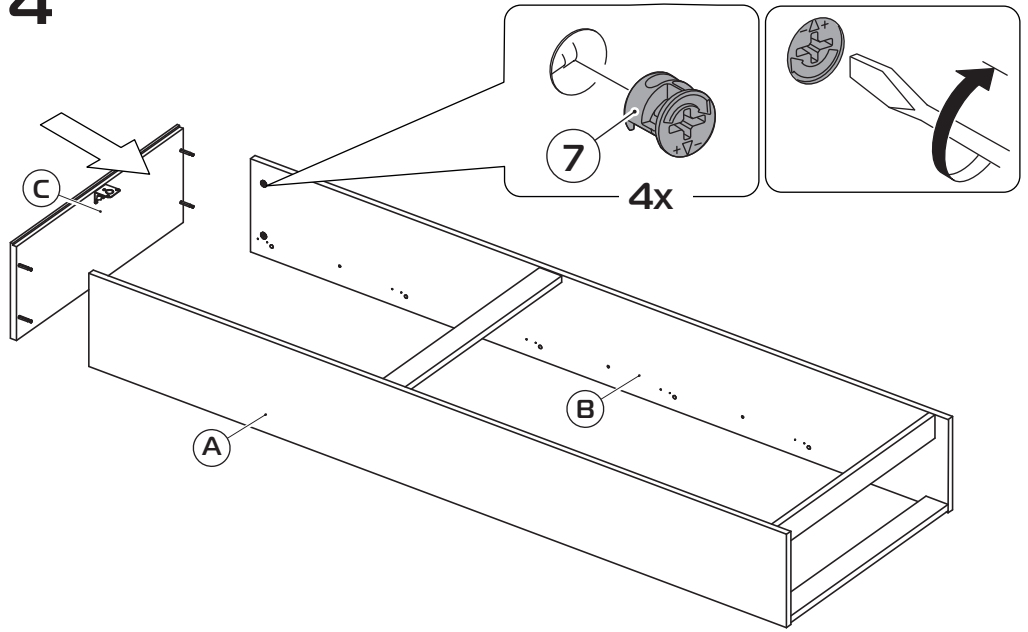
2



3

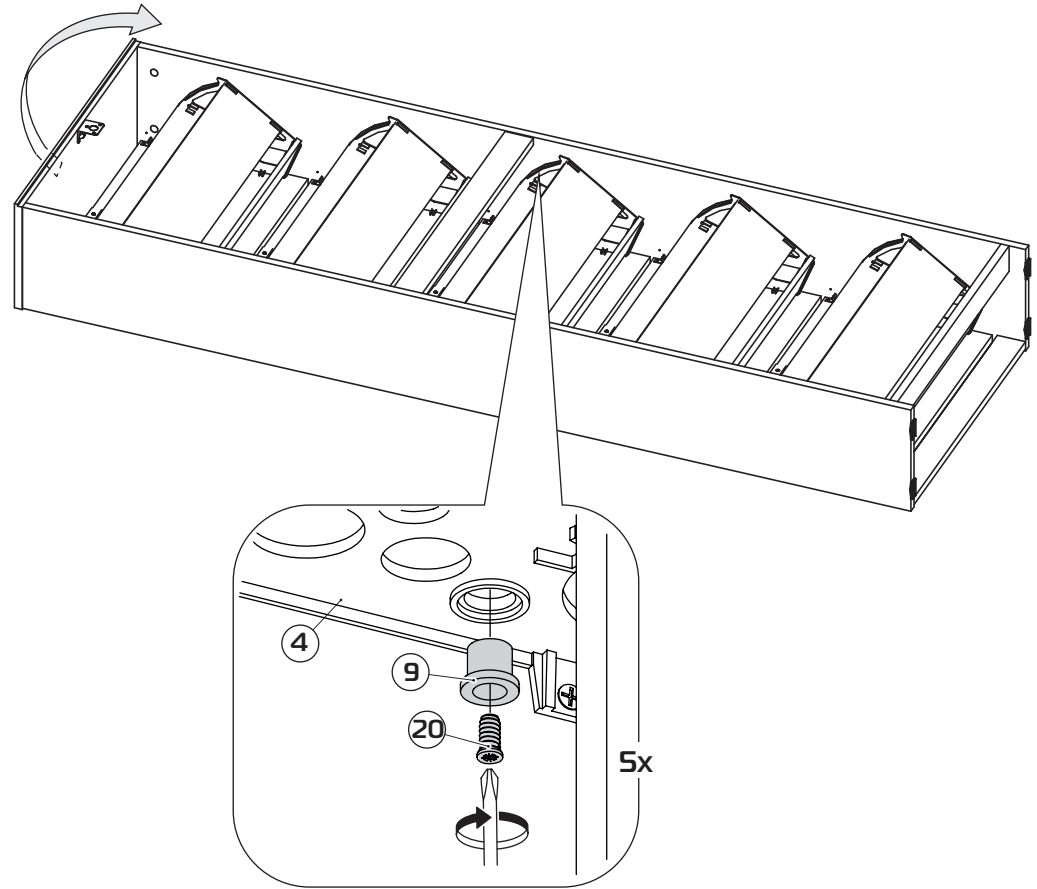


4



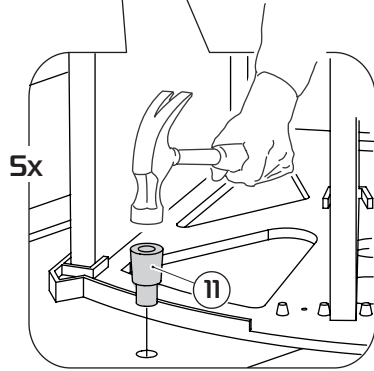
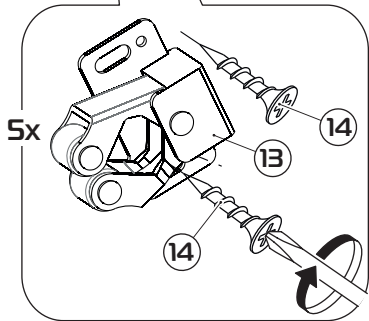
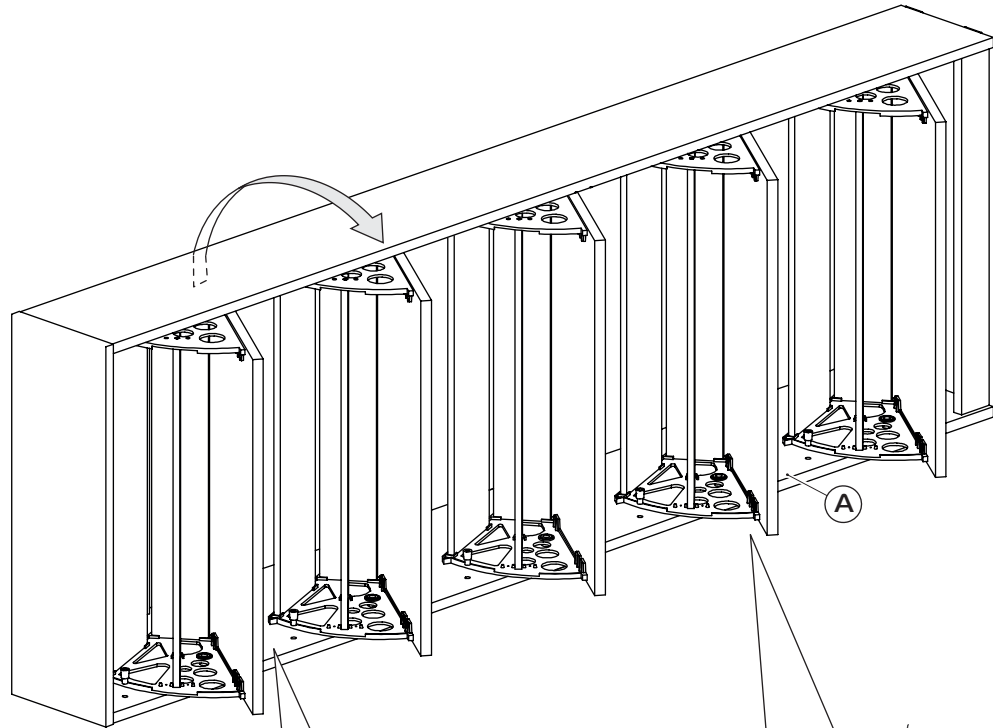
5

10

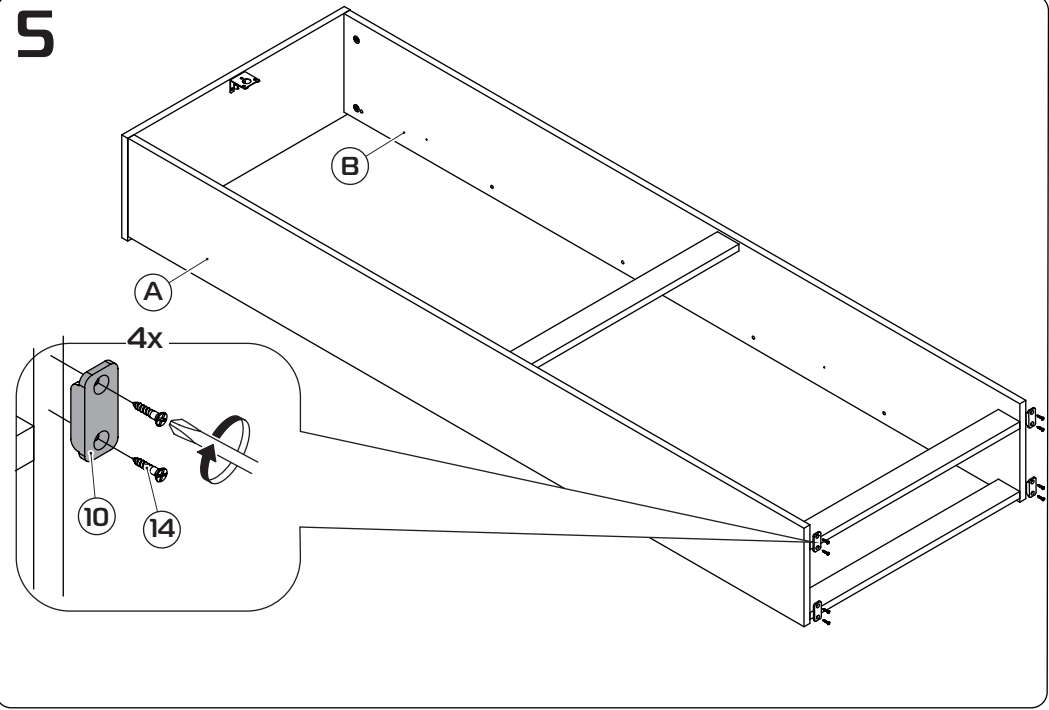


10

11



5



6

