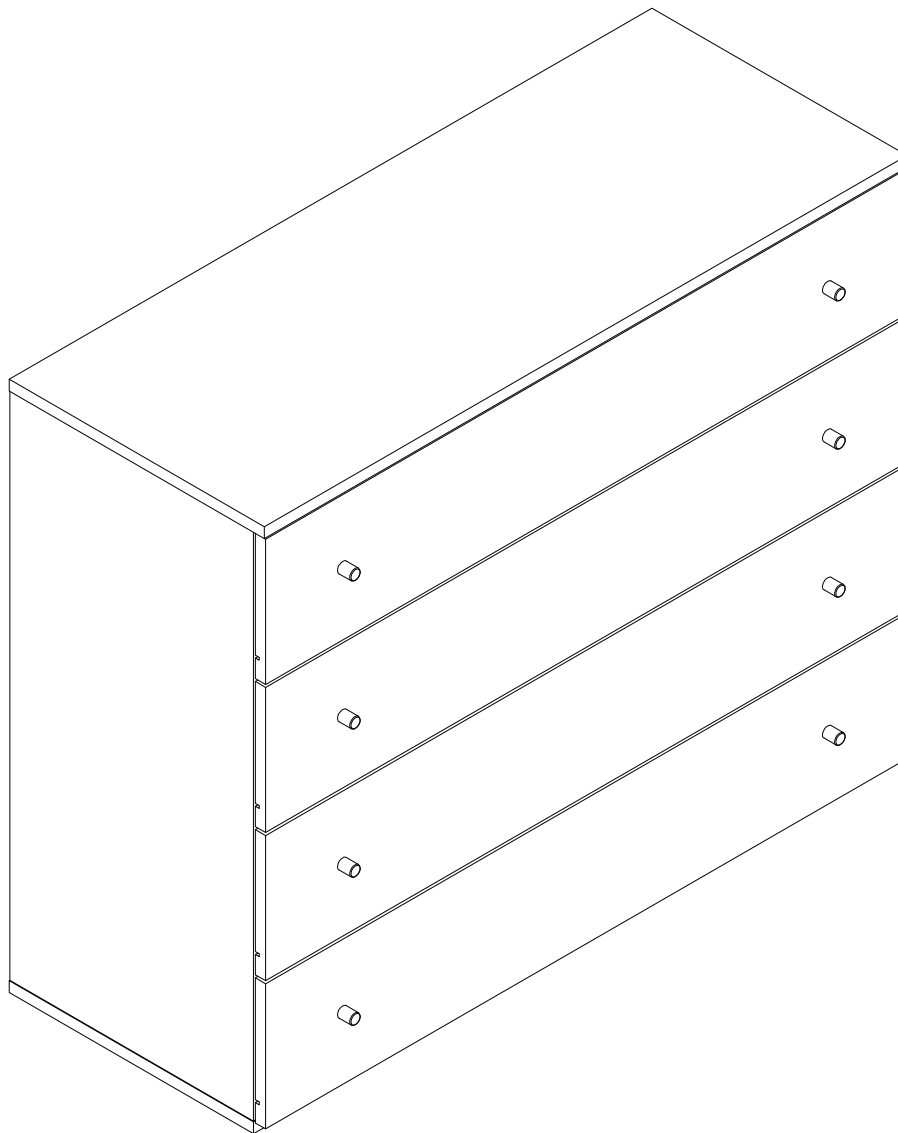


EAC

инструкция по сборке
Комод арт. 6968



габаритные размеры

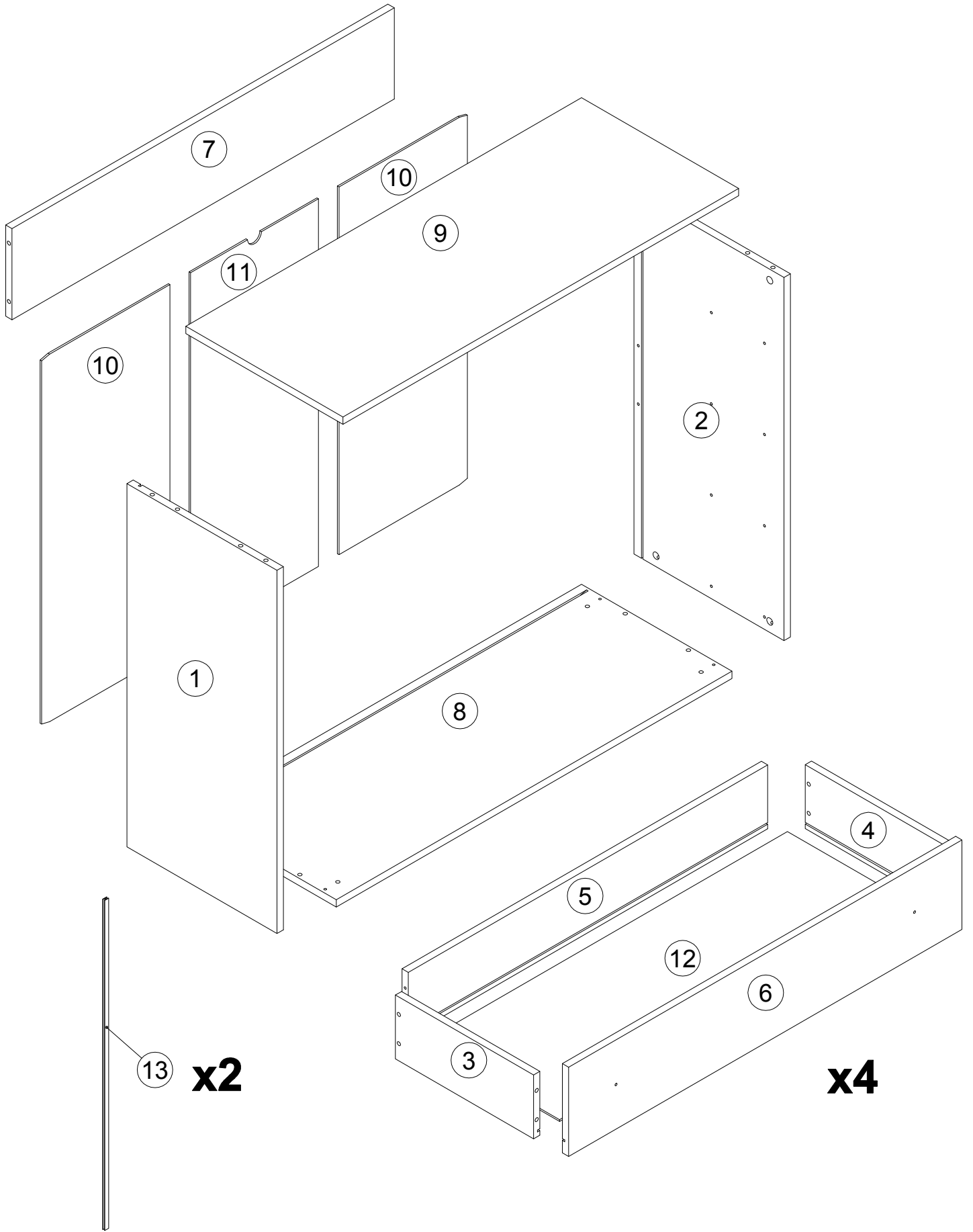
высота - 838 мм
ширина - 1002 мм
глубина - 398 мм

единая справочная служба:
8 800 100-50-22
(звонок по России бесплатный)

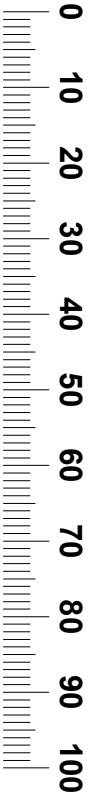
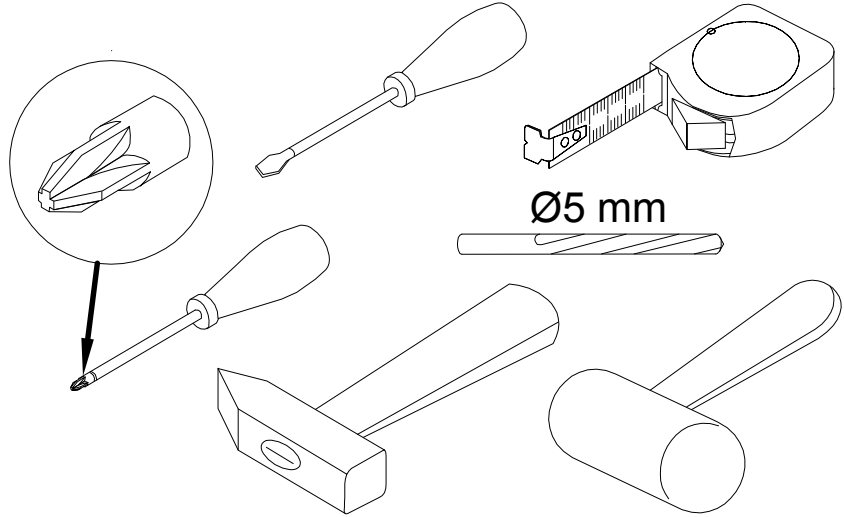
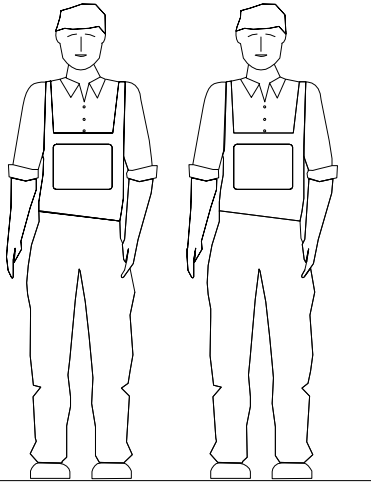
LAZURIT
FURNITURE FACTORY

поз.	наименование детали	№ упак.	шт.	длина, мм	ширина, мм
1	Стенка боковая левая	1	1	796	380
2	Стенка боковая правая	1	1	796	380
3	Стенка боковая левая	1	4	350	140
4	Стенка боковая правая	1	4	350	140
5	Стенка задняя	2	4	910	140
6	Стенка передняя	1	4	996	196
7	Стенка задняя	2	1	968	200
8	Стенка горизонтальная	2	1	1002	381
9	Стенка горизонтальная	2	1	1002	398
10	Стенка задняя	2	2	806	325
11	Стенка задняя	2	1	806	324
12	Стенка горизонтальная	1	4	920	343
13	Планка	2	2	796	

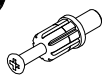





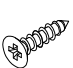




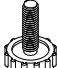

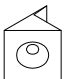
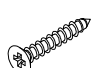
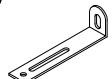



2



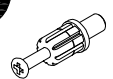

3



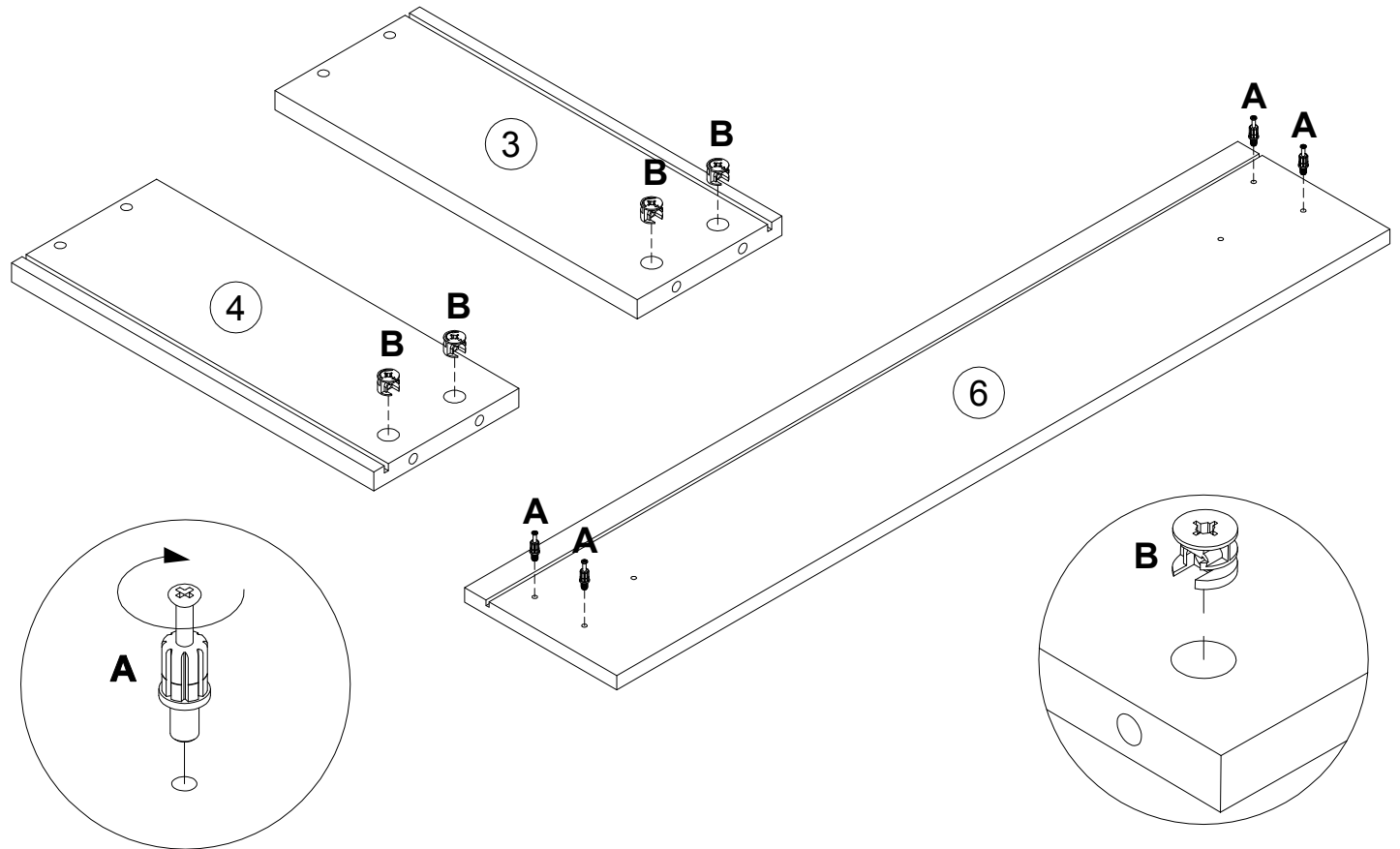
4

A 090913  7x32 x28	B 000146  15x12 x28	C 000151  8x35 x8	D 100640  20x0.5 x16	E 198478  L350 x4	F 098889  x16
G 000762  3.5x13 x56	H 101608  7x50 x16	I 310591  x8	J 002704  M4x20 x8	K 007086  M6 x4	L 208693  M6x16 x4
M 307078  D15 x4	N 135021  x60	O 000759  3x20 x60	P 155999  x1	Q 000754  3.5x16 x2	R 013859  8x40 x1
S 090185  4.5x45 x1					

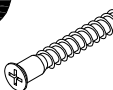
5

A		7x32	B		15x12
090913		x16	000146		x16

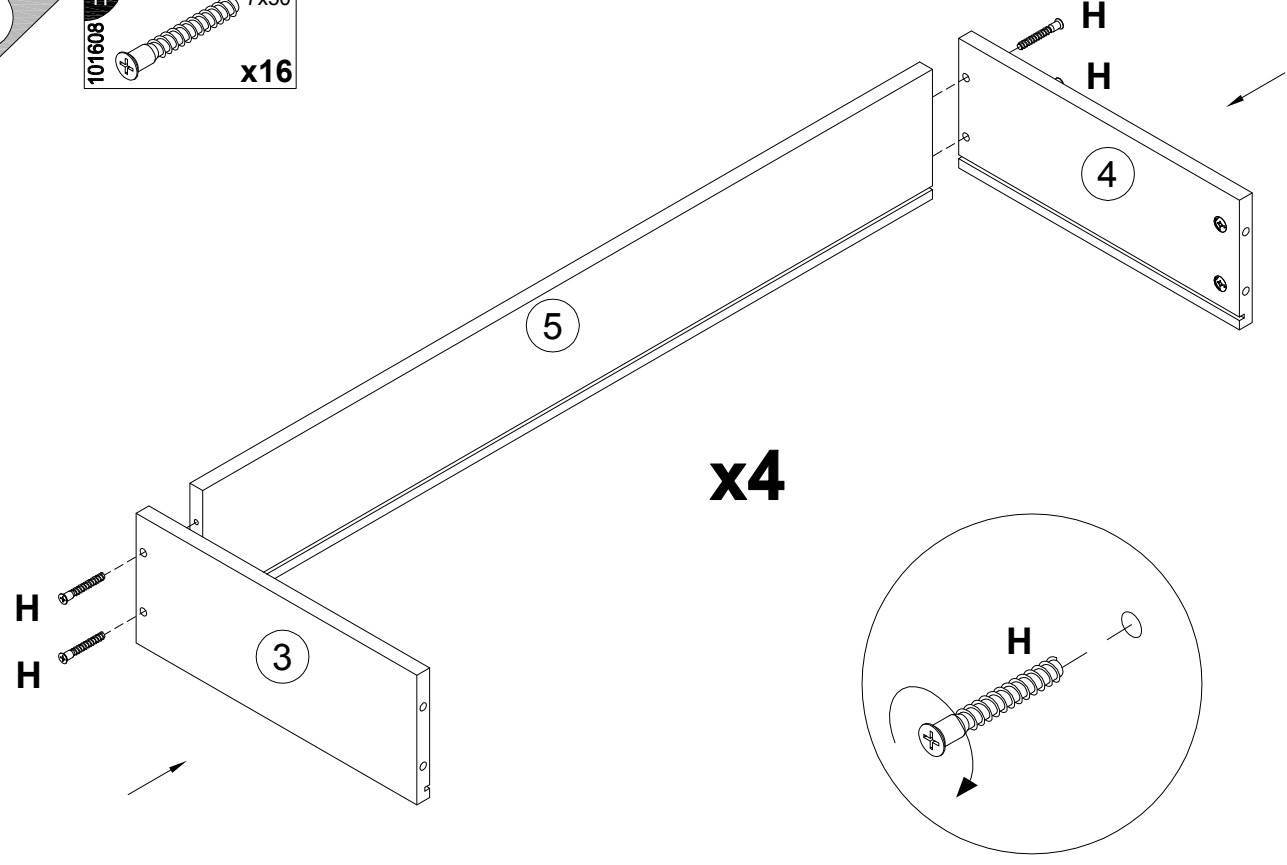
x4



6

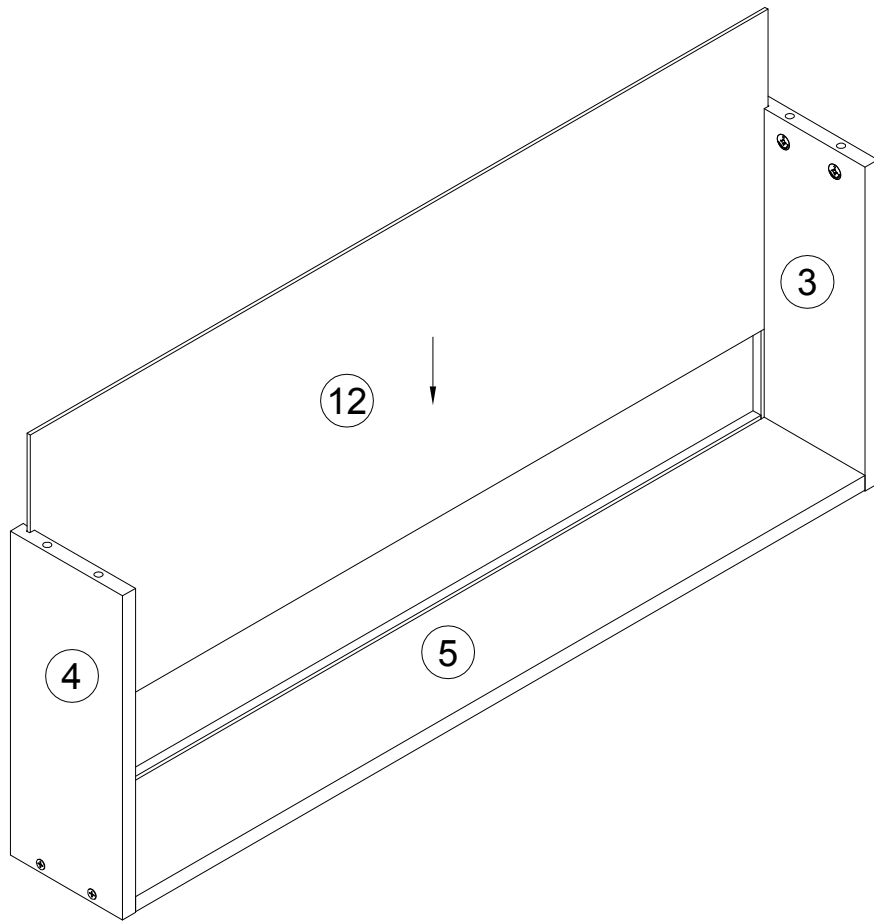
H		7x50
101608		x16

x4



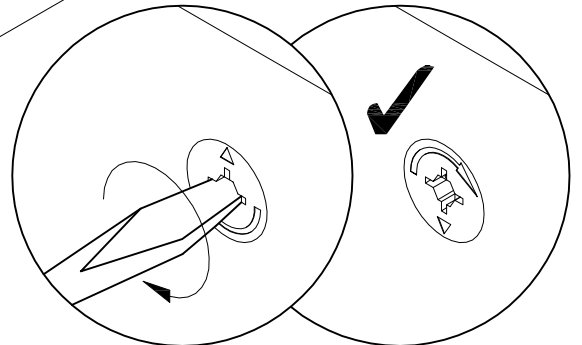
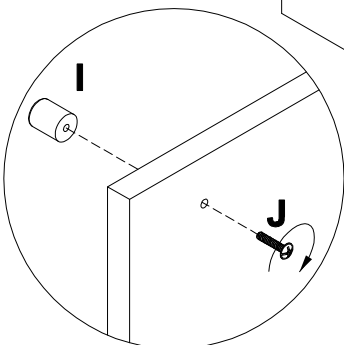
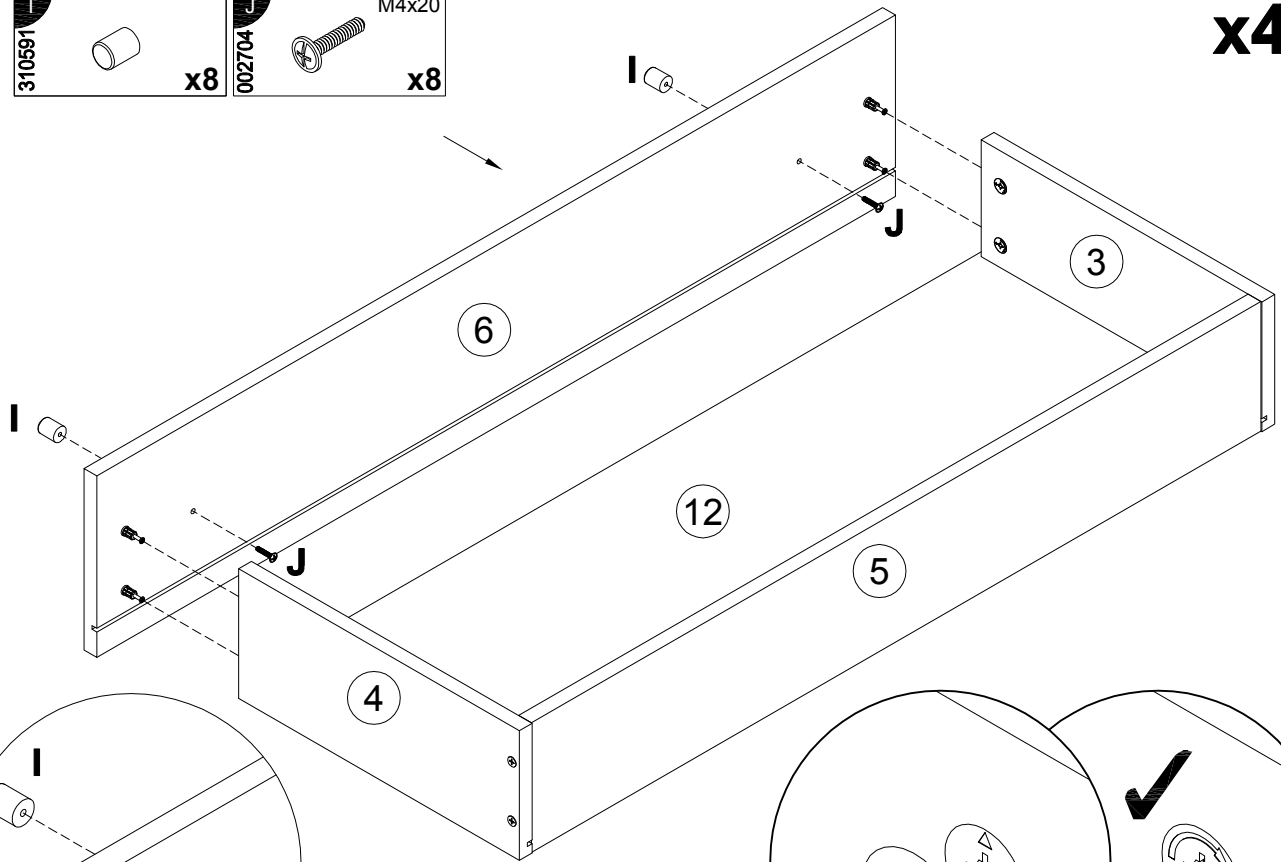
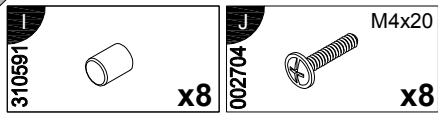
7

x4



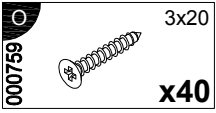
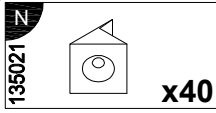
8

x4



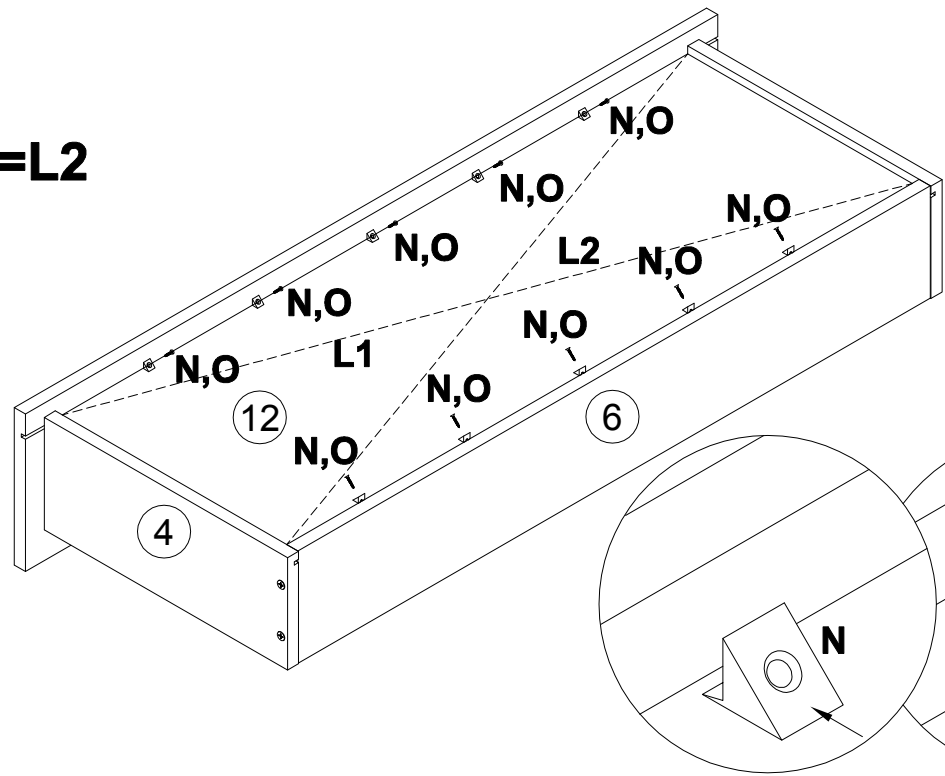
6

9

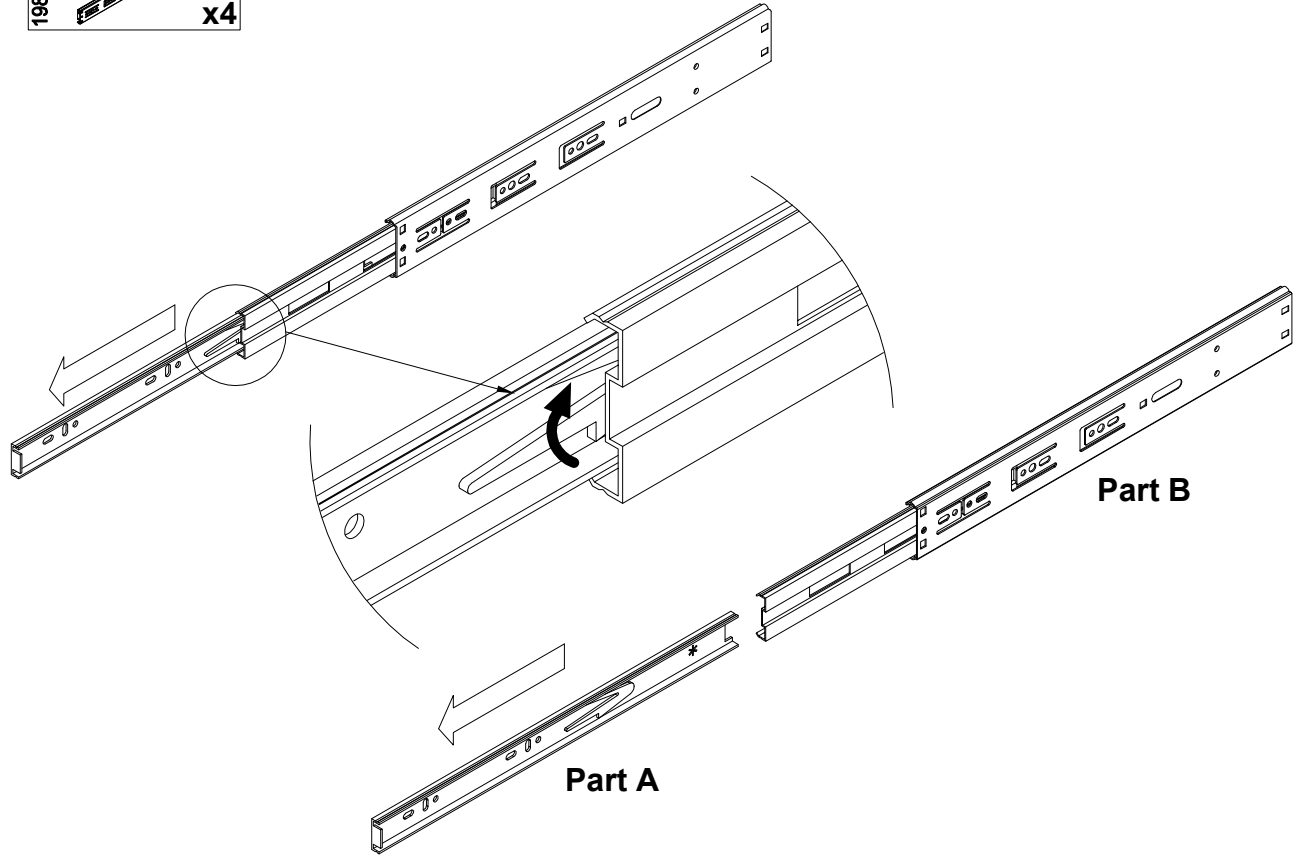
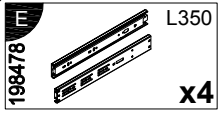


x4

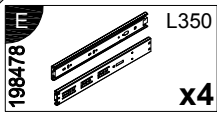
L1=L2



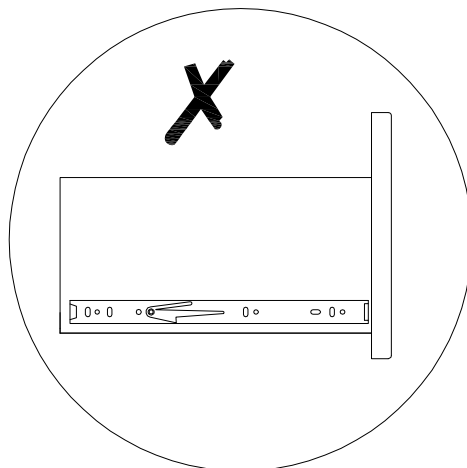
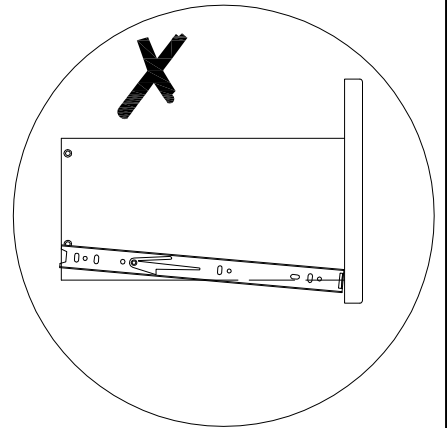
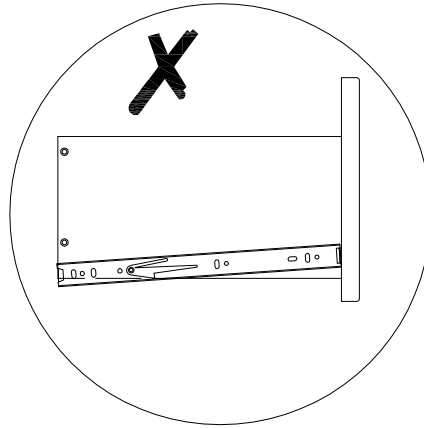
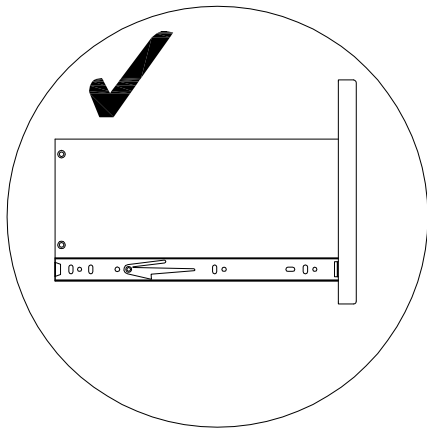
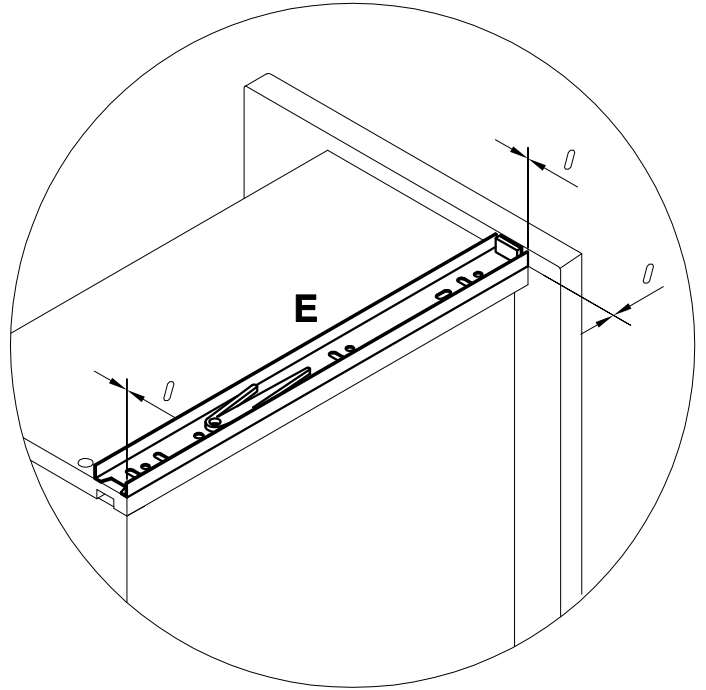
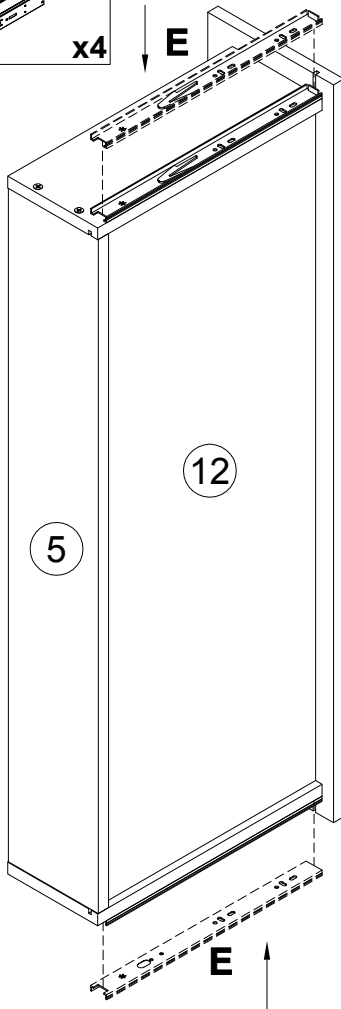
10



11



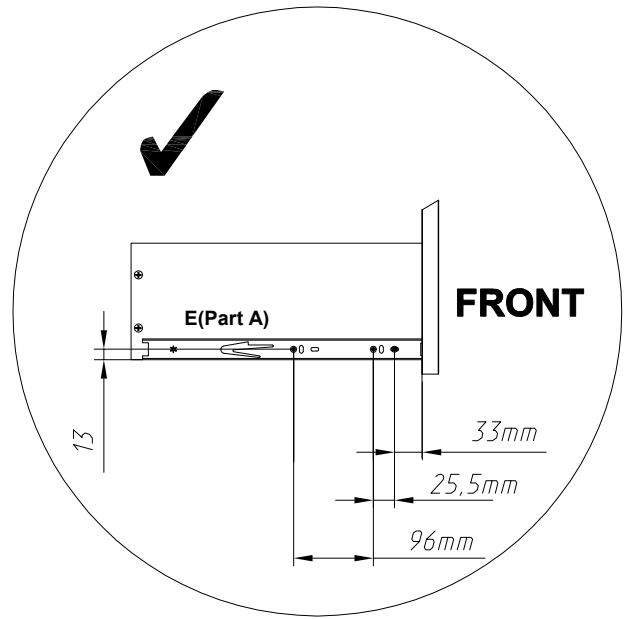
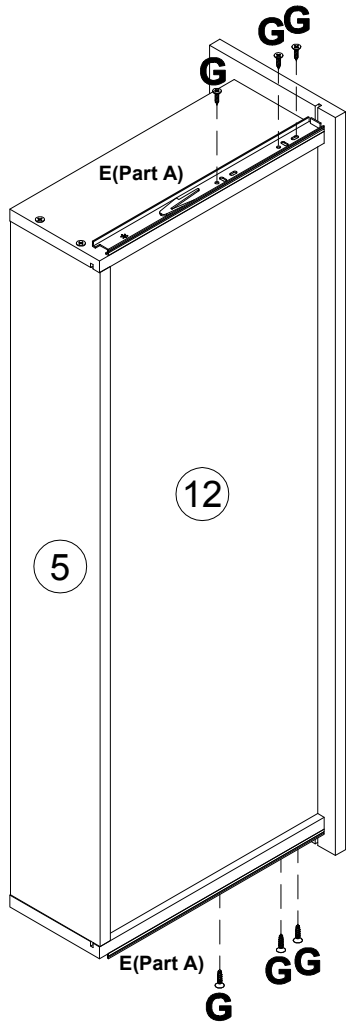
x4



12

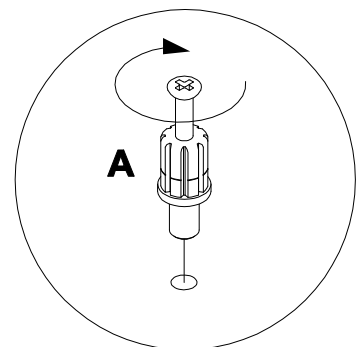
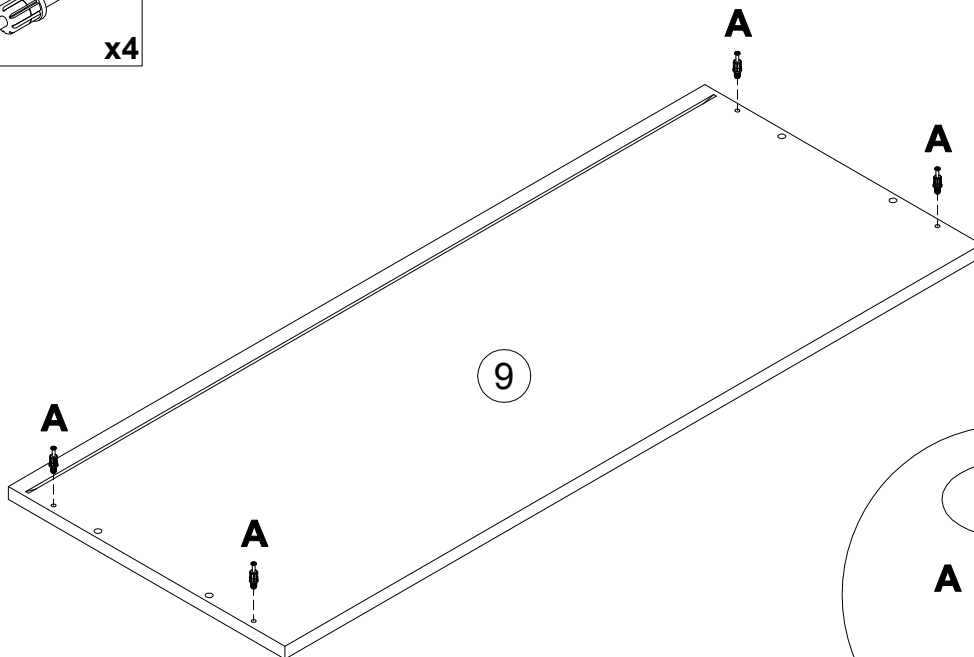
E 198478	L350 x4	G 000762	3.5x13 x24
--------------------	------------	--------------------	---------------

x4



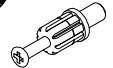

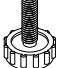


13

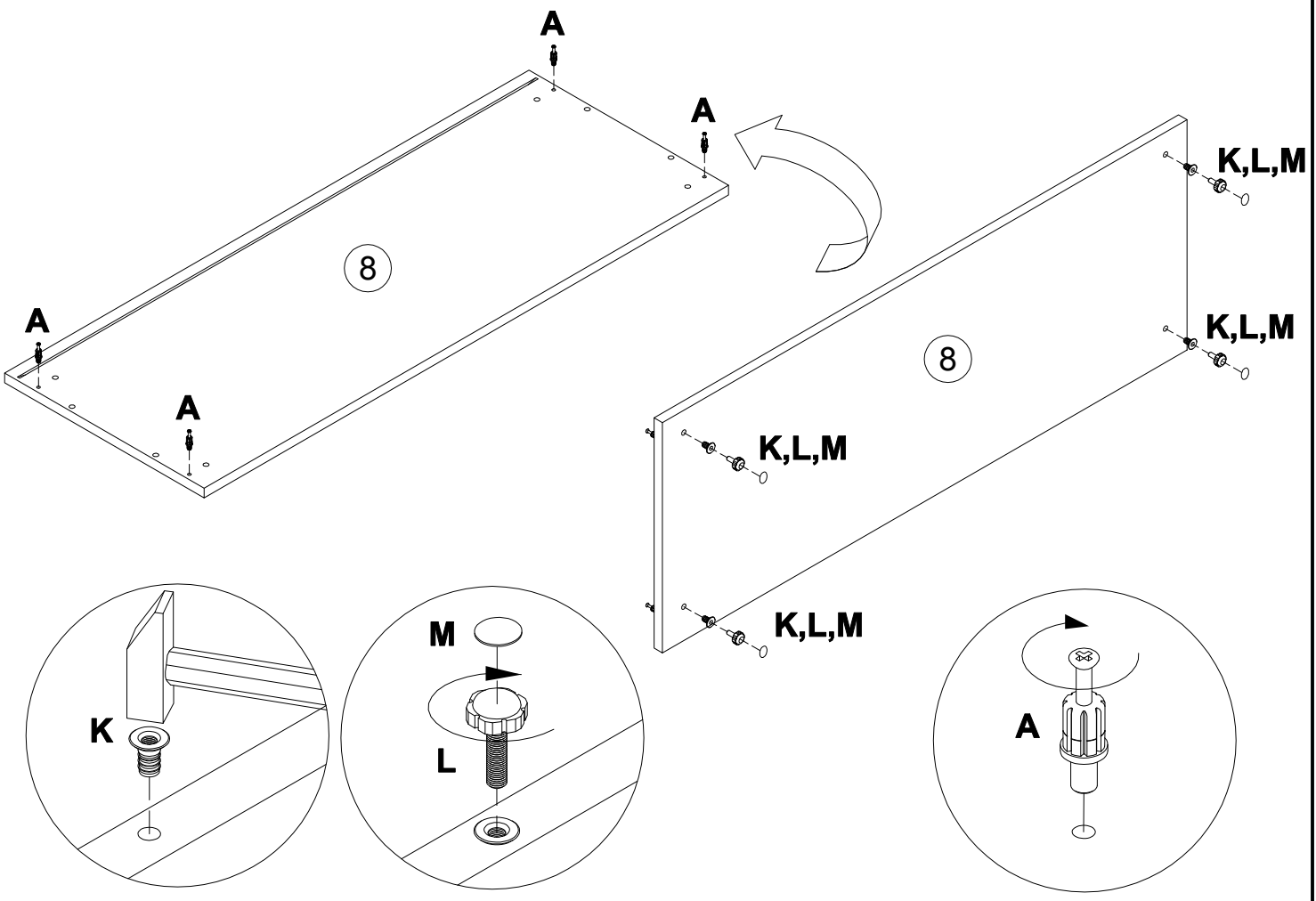
A 090913	7x32 x4
--------------------	------------



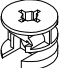
9

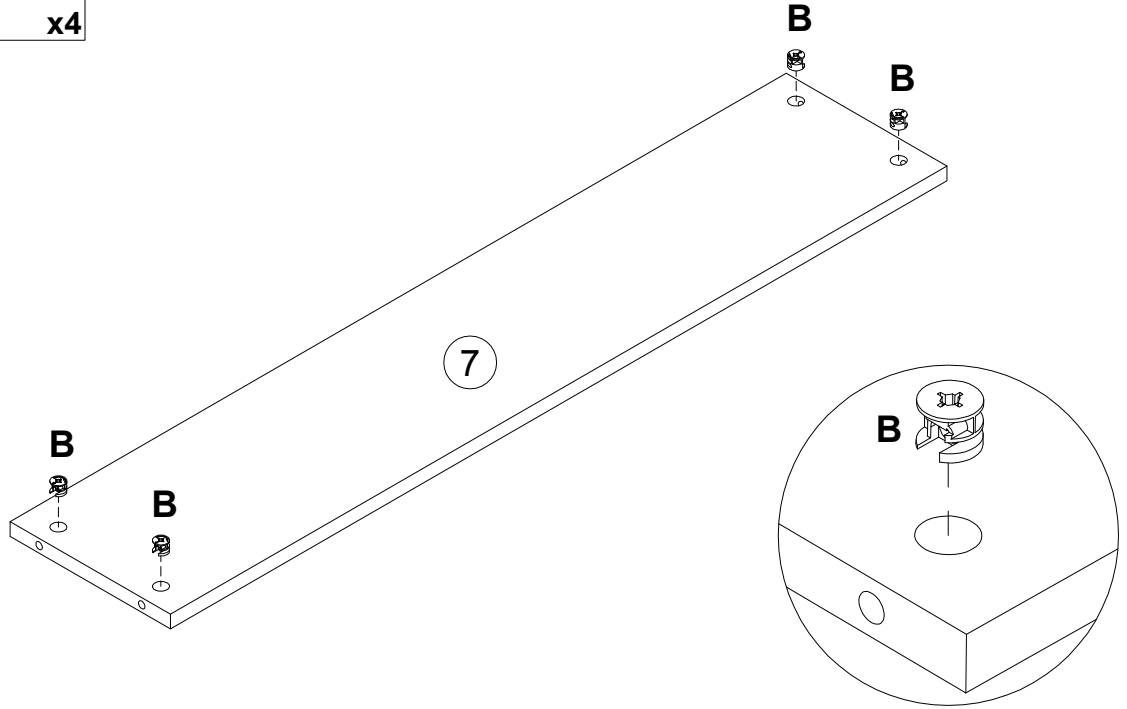
14

A	090913	7x32	K	007086	M6	L	208693	M6x16	M	307078	D15
											
	x4		x4	x4		x4			x4		

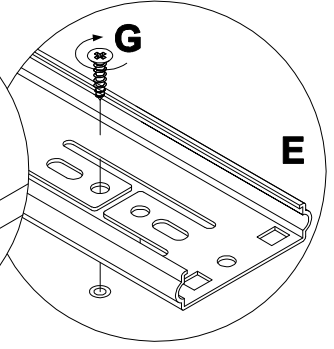
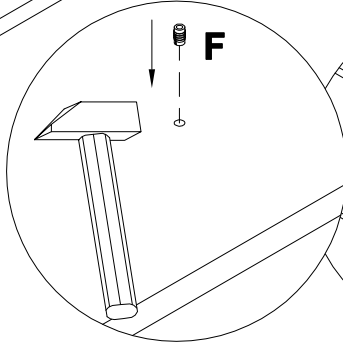
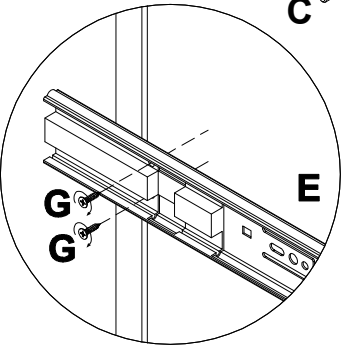
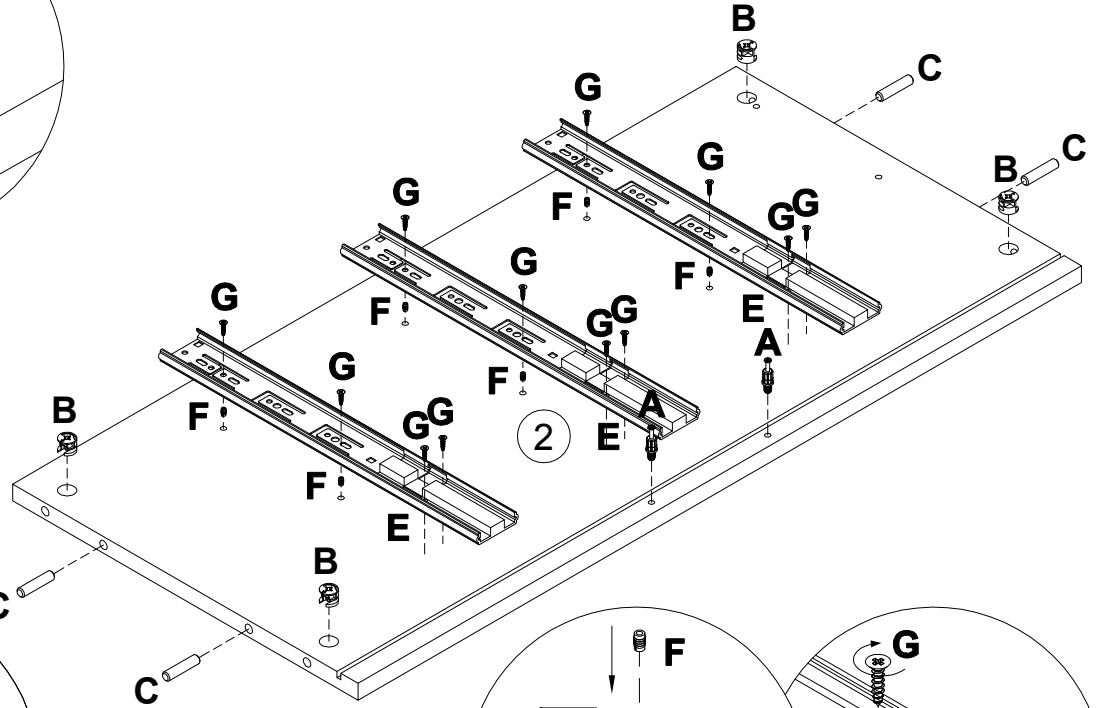
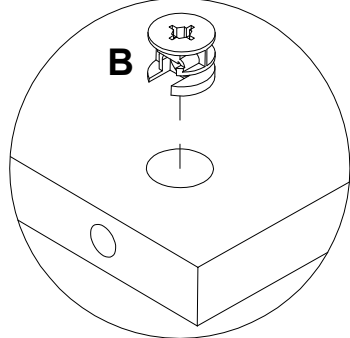
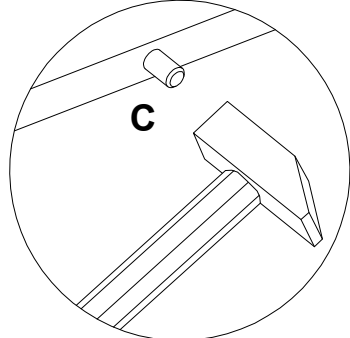
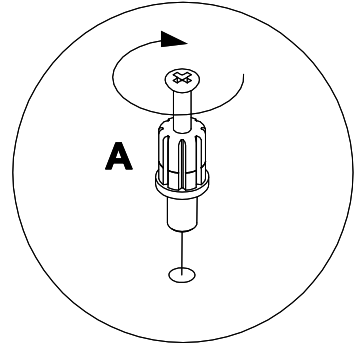
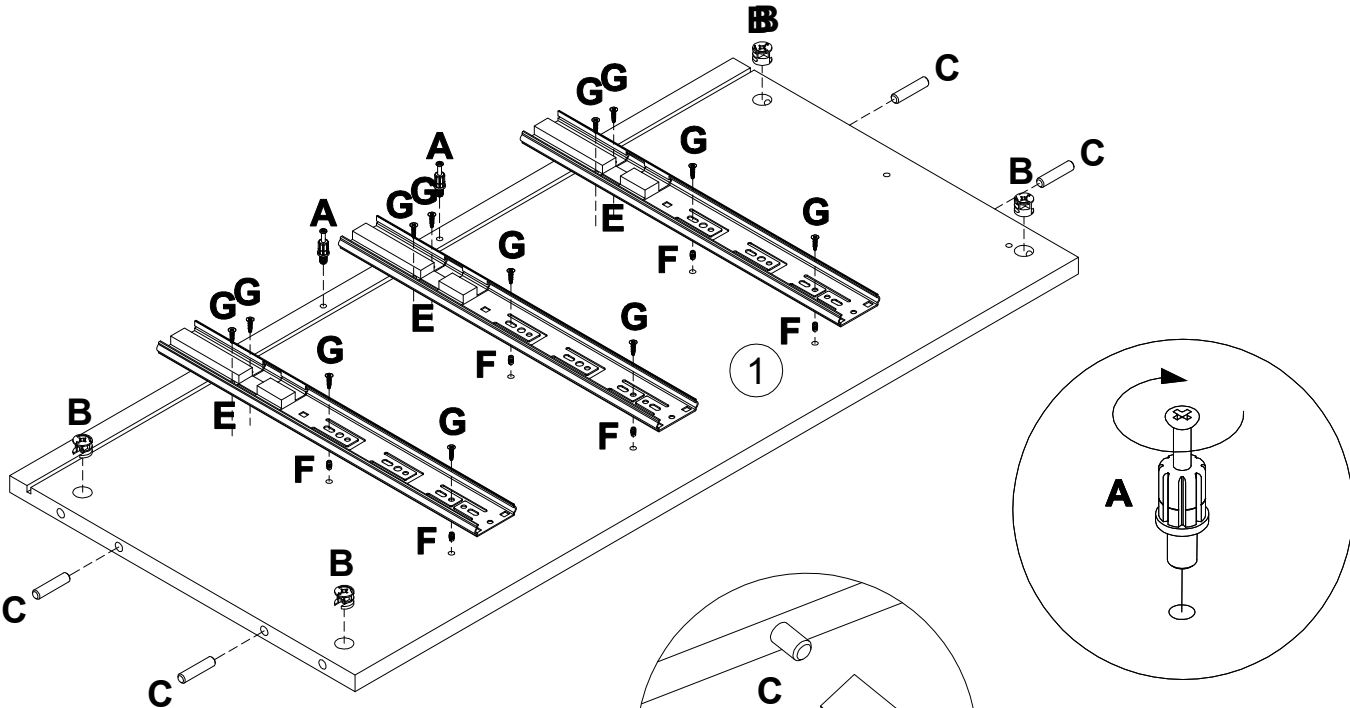


15

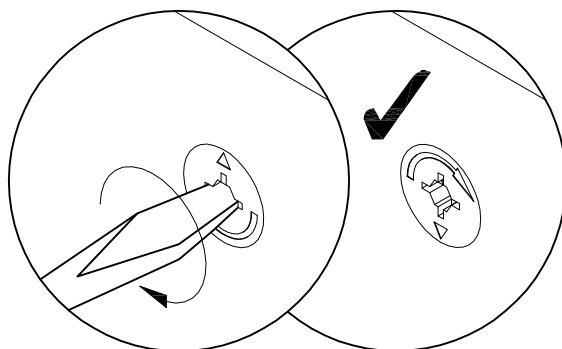
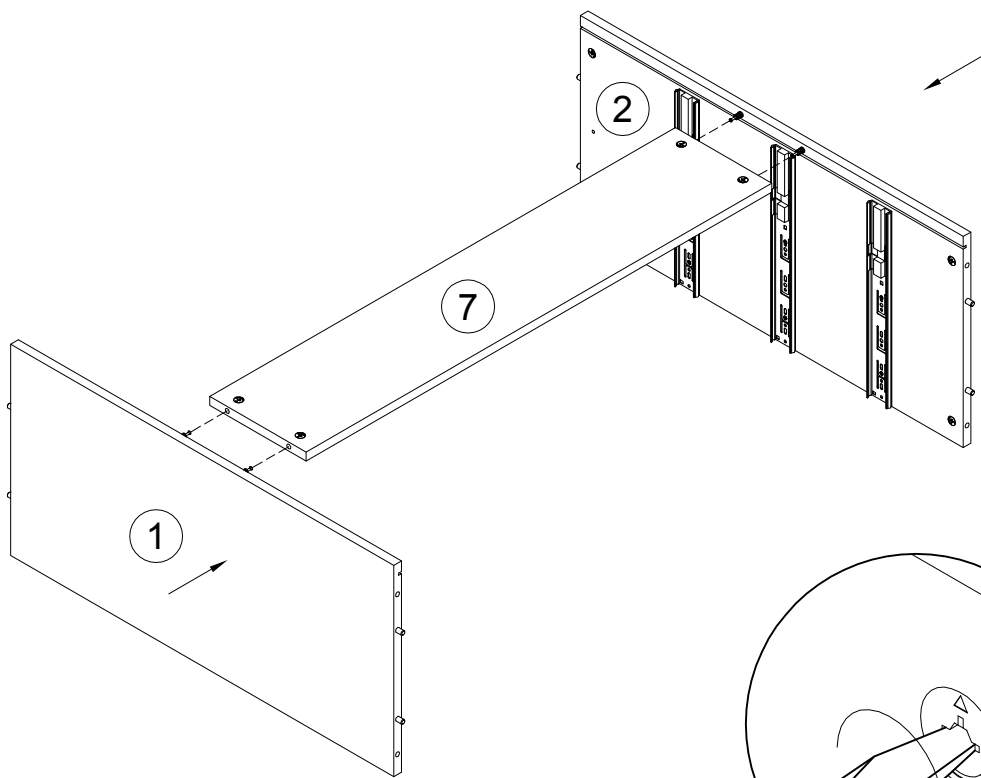
B	000146	15x12
		x4



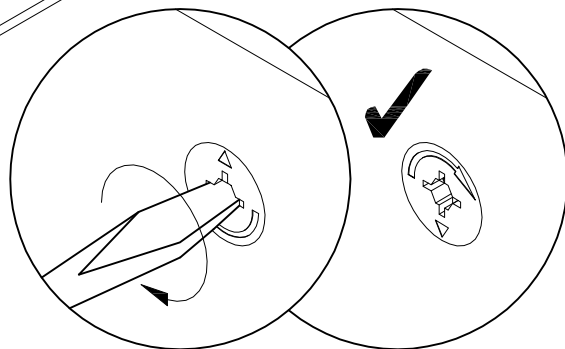
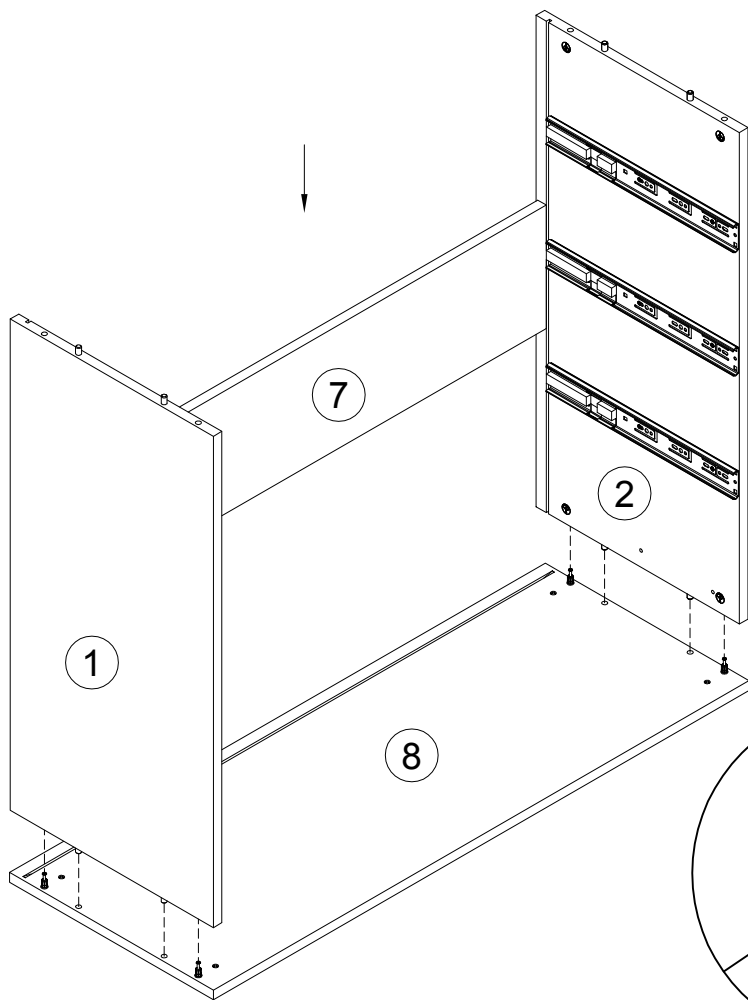
A 090913 7x32 x4	B 000146 15x12 x8	C 000151 8x35 x8	E 198478 L350 x3	F 098869 x12	G 000762 3.5x13 x24
----------------------------------	-----------------------------------	----------------------------------	----------------------------------	---------------------------	-------------------------------------



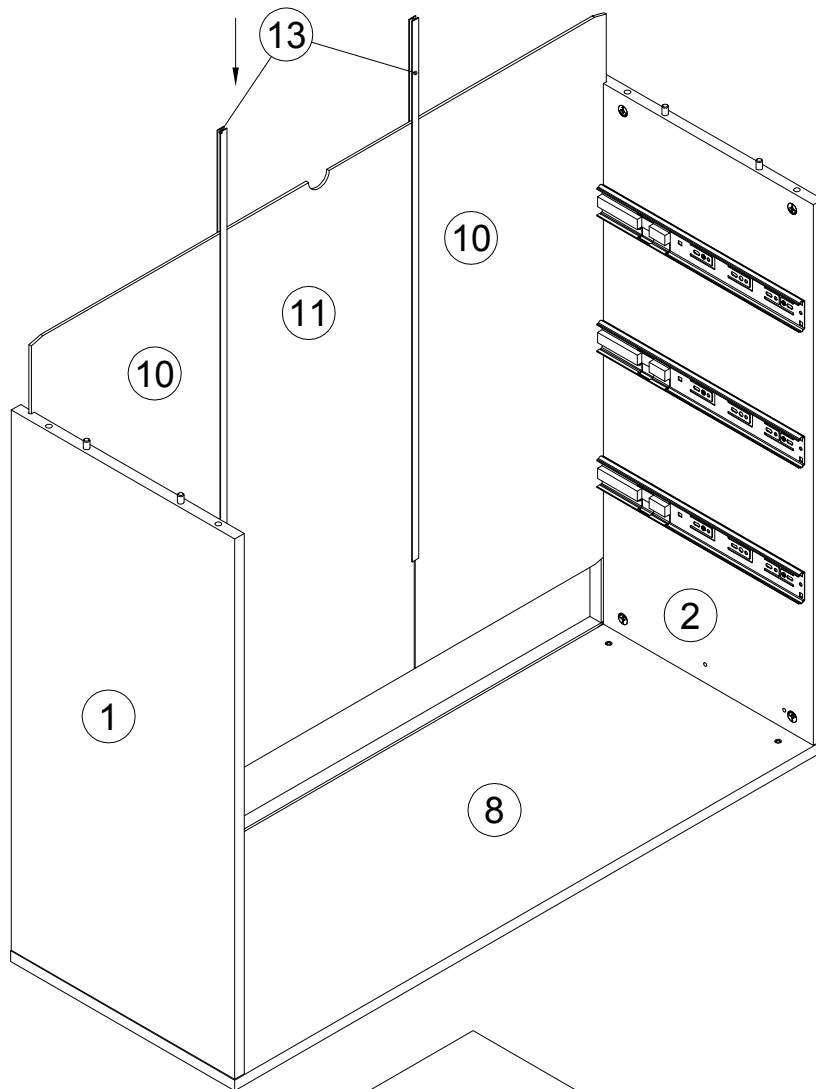
17



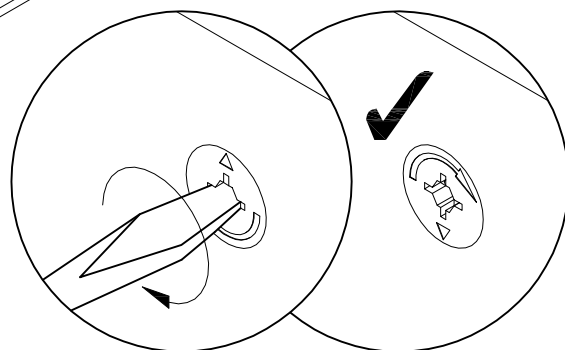
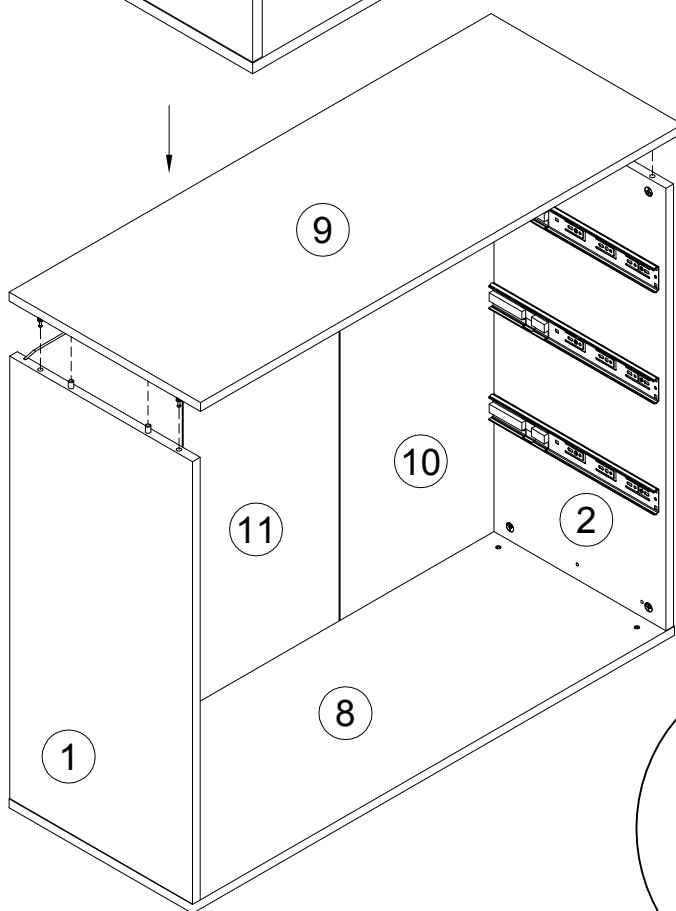
18



19

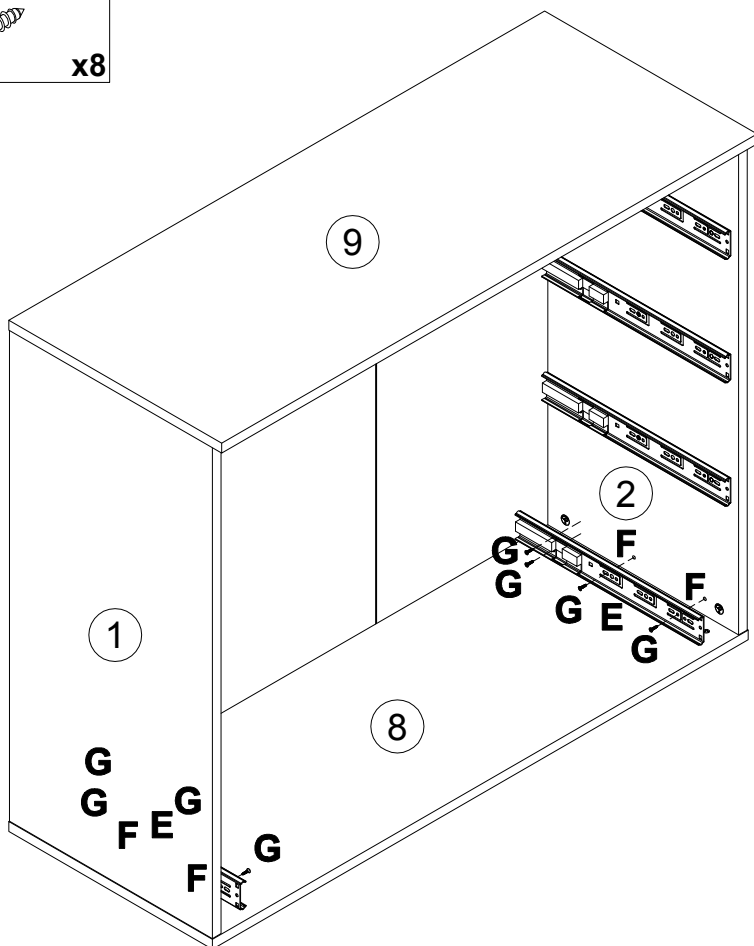
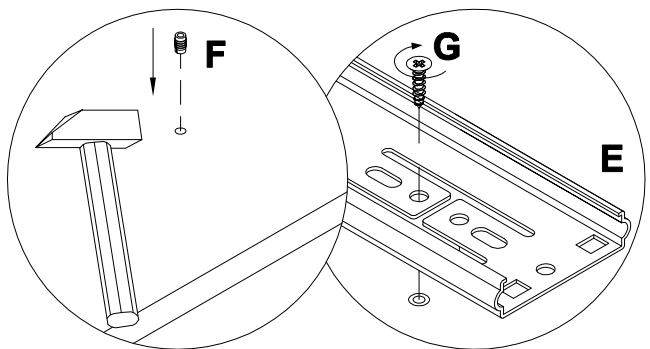
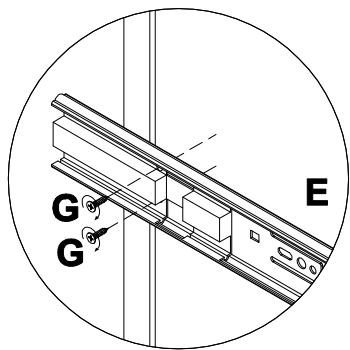


20



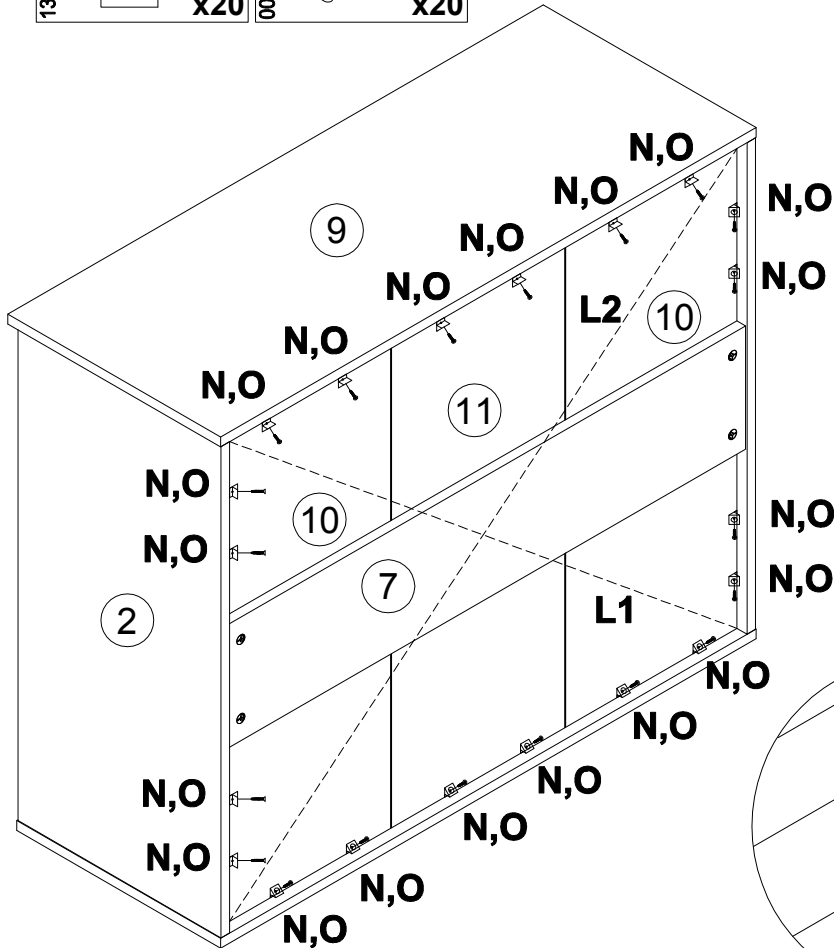
21

- E** 198478 L350 x1
- F** 098889 x4
- G** 000762 3.5x13 x8

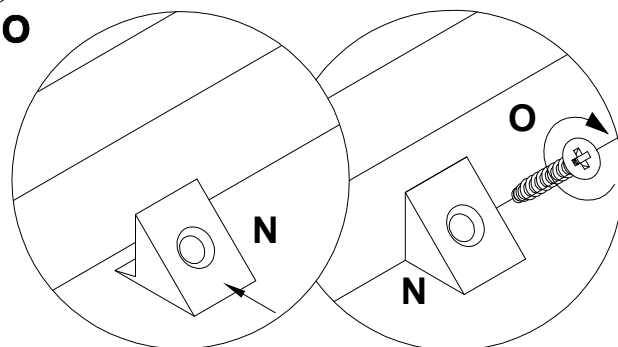


22

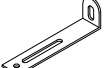

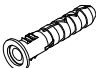

- N** 135021 x20
- O** 000759 3x20 x20

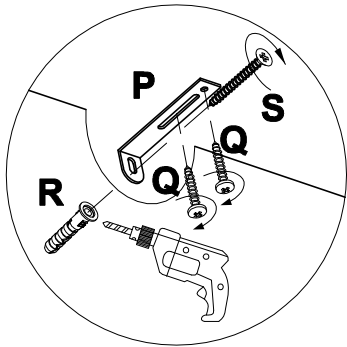


L1=L2

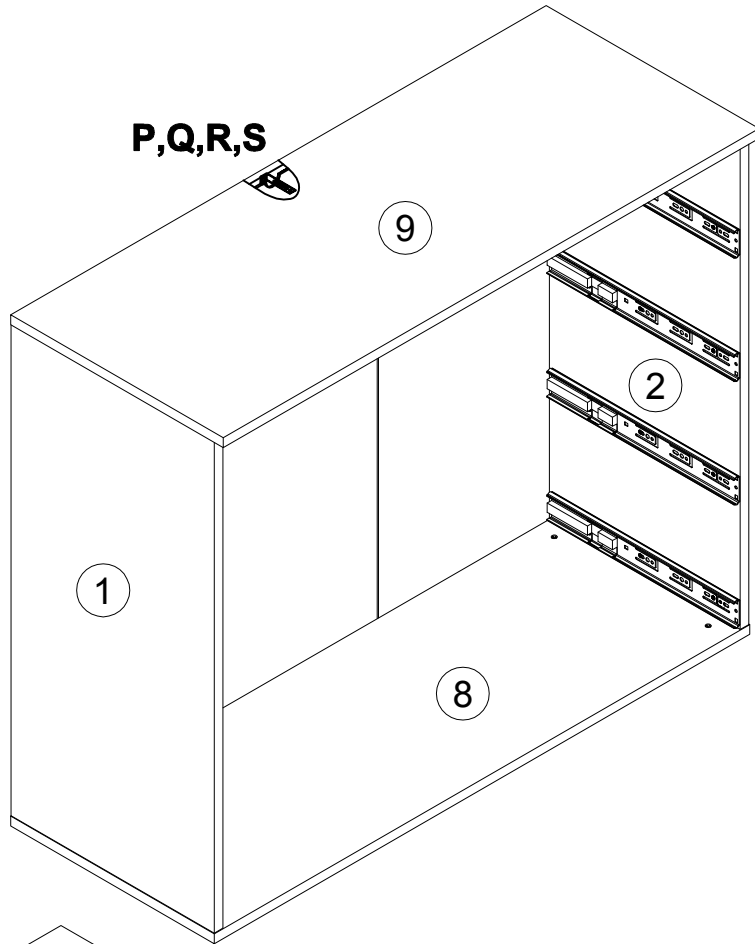


23


- P** 155999  x1
- Q** 000754  3.5x16 x2
- R** 013859  8x40 x1
- S** 090185  4.5x45 x1

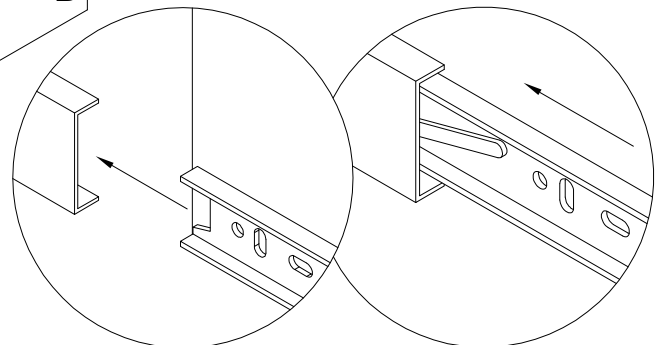
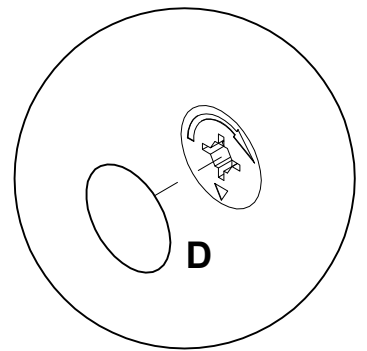
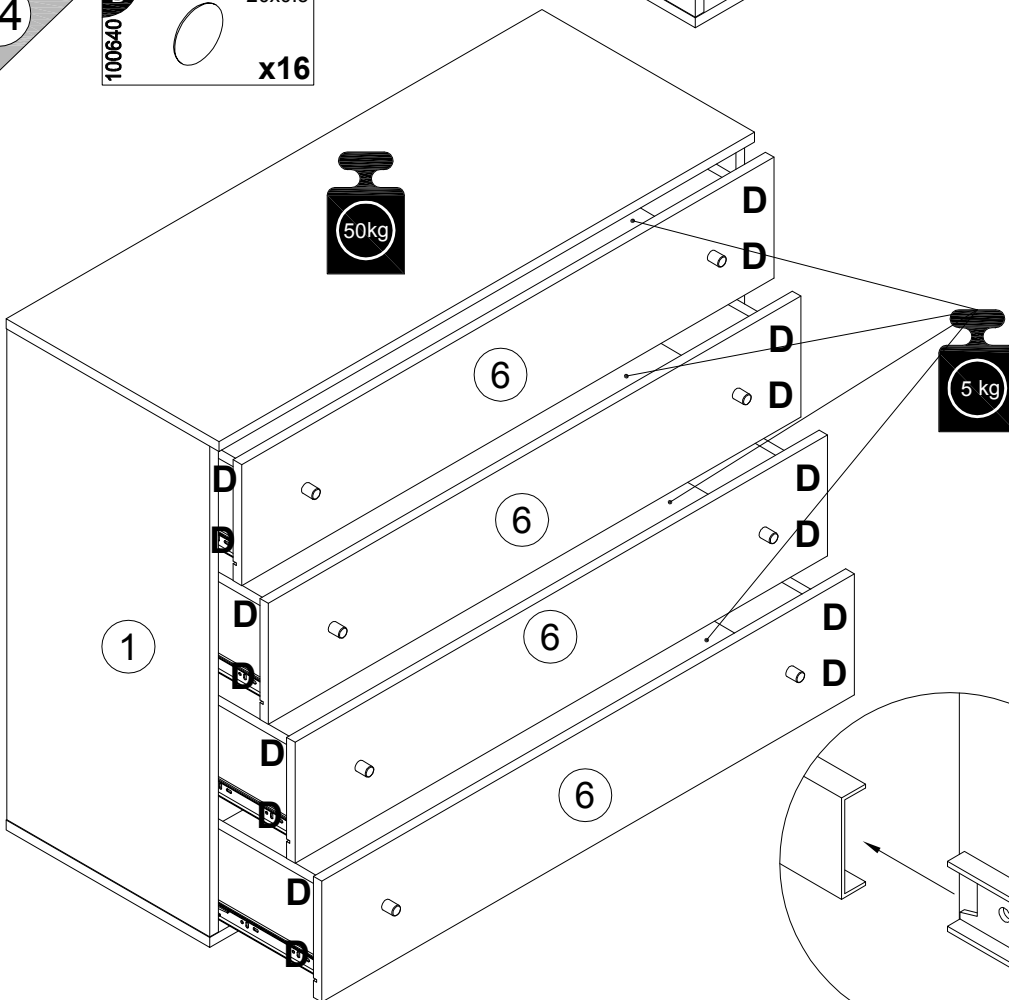


P,Q,R,S



24

- D** 100640  20x0.5 x16



Инструкция по уходу за мебелью и правила эксплуатации

1. Мебель рекомендуется эксплуатировать в бытовых помещениях с температурой воздуха не ниже +2 °С и относительной влажностью 45-70%.
2. Мебель должна быть защищена от воздействия прямых солнечных лучей, так как это вредит внешнему виду изделий и может изменить цвет поверхности.
3. Не следует ставить на поверхность мебели горячие предметы.
4. Случайно попавшую на поверхность изделия влагу, жидкость следует снять сухой тканью.
5. Удаление пыли с полированной или лакированной поверхности следует производить сухой тканью (фланель, миткаль).
6. Полированные и лакированные поверхности мебели рекомендуется освежать специально предназначенными для этого средствами.
7. Очищать стекла рекомендуется специальными составами, нанесенными на мягкую ткань.
8. Не допускается применение соды, стиральных порошков, абразивных паст, порошков и прочих, не предназначенных для ухода за изделиями мебели препаратов.

В связи с постоянной работой, направленной на улучшение потребительских свойств мебели, предприятие-изготовитель оставляет за собой право на изменения конструкции, не влияющие на качество и внешний вид изделия.