

## Инструкция по уходу за мебелью и правила эксплуатации

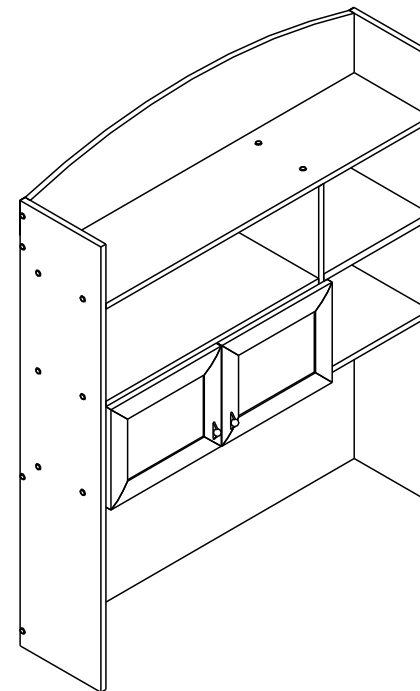
1. Мебель рекомендуется эксплуатировать в бытовых помещениях с температурой воздуха не ниже +2°C и относительной влажностью 45-70 %.
2. Мебель должна быть защищена от воздействия прямых солнечных лучей, так как это вредит внешнему виду изделий и может изменить цвет поверхности.
3. Не следует ставить на поверхность мебели горячие предметы.
4. Случайно попавшую на поверхность изделия влагу, жидкость следует снять сухой тканью.
5. Удаление пыли с полированной или лакированной поверхности следует производить сухой тканью (фланель, миткаль).
6. Полированные и лакированные поверхности мебели рекомендуется освежать специально предназначенными для этого средствами.
7. Очищать стекла рекомендуется специальными составами, нанесенными на мягкую ткань.
8. Не допускается применение соды, стиральных порошков, абразивных паст, порошков и прочих, не предназначенных для ухода за изделиями мебели препаратов.

В связи с постоянной работой, направленной на улучшение потребительских свойств мебели, предприятие-изготовитель оставляет за собой право на изменения конструкции, не влияющие на качество и внешний вид изделия.



## инструкция по сборке

### Шкаф арт. 0036



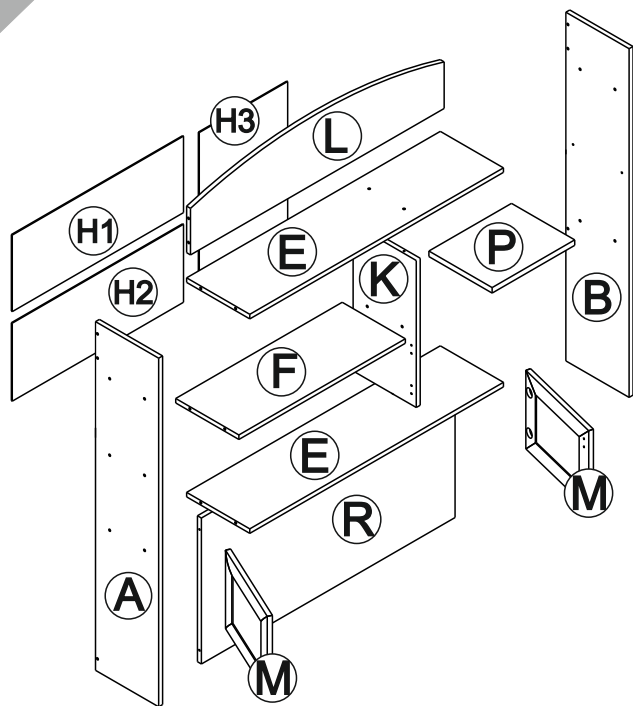
#### ГАБАРИТНЫЕ РАЗМЕРЫ

ВЫСОТА — 1471 мм  
ШИРИНА — 1200 мм  
ГЛУБИНА — 315мм

единая справочная служба:  
**8 800 100-50-22**  
(звонок по России бесплатный)

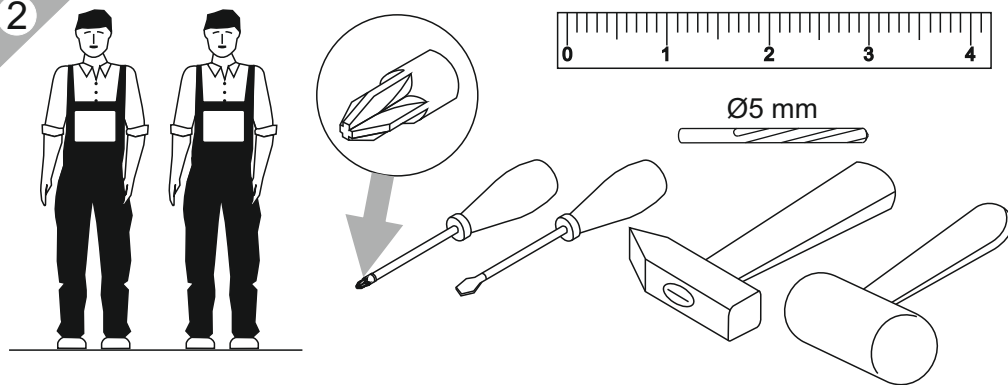
**LAZURIT**  
FURNITURE FACTORY

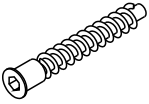

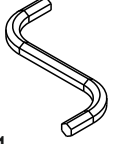
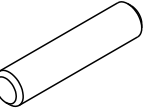
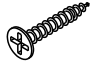
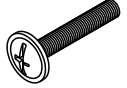


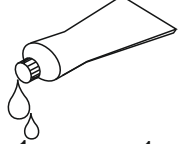



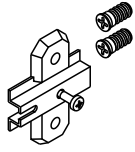
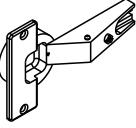

1



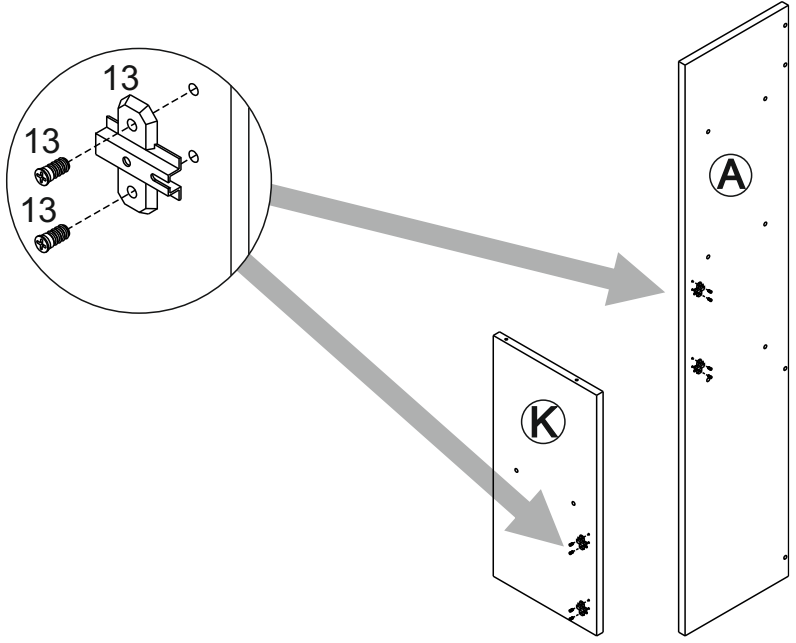
| поз. | наименование детали   | № упак. | шт. | длина, мм | ширина, мм |
|------|-----------------------|---------|-----|-----------|------------|
| A    | Стенка боковая левая  | 1       | 1   | 1385      | 290        |
| B    | Стенка боковая правая | 1       | 1   | 1385      | 290        |
| K    | Стенка промежуточная  | 1       | 1   | 584       | 290        |
| E    | Полка стяжная         | 1       | 2   | 1164      | 290        |
| F    | Полка стяжная         | 1       | 1   | 764       | 290        |
| L    | Царга верхняя         | 1       | 1   | 1164      | 271        |
| R    | Экран                 | 1       | 1   | 580       | 1164       |
| P    | Полка вкладная        | 1       | 1   | 379       | 290        |
| M    | Дверь                 | 2       | 2   | 312       | 396        |
| H1   | Стенка задняя         | 1       | 1   | 310       | 786        |
| H2   | Стенка задняя         | 1       | 1   | 304       | 786        |
| H3   | Стенка задняя         | 1       | 1   | 618       | 406        |

2

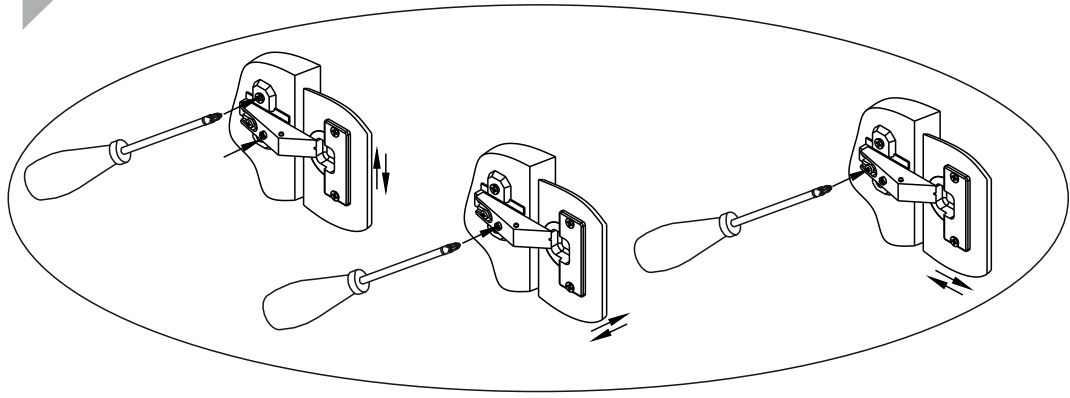


|  |   |   |  |
|--|---|---|--|
| <p>1 <b>7x50</b></p>  <p>уп.1 24x</p>   | <p>2</p>  <p>уп.1 24x</p>            | <p>3</p>  <p>уп.1 1x</p>               | <p>4</p>  <p>уп.1 4x</p>  |
| <p>5 <b>3,5x16</b></p>  <p>уп.1 16x</p> | <p>6 <b>4x25</b></p>  <p>уп.1 4x</p> | <p>7</p>  <p>уп.1 8x</p>               | <p>8</p>  <p>уп.1 4x</p>  |
| <p>9</p>  <p>уп.1 1x</p>                | <p>10</p>  <p>уп.1 4x</p>            | <p>11 <b>3x16</b></p>  <p>уп.1 45x</p> | <p>12 орех светлый<br/>дуб молочный<br/>орех клифтон</p>  <p>2x</p> |
| <p>13</p>  <p>уп.1 4x</p>               | <p>14</p>  <p>уп.1 4x</p>            | <p>15</p>  <p>уп.1 2x</p>              |  |

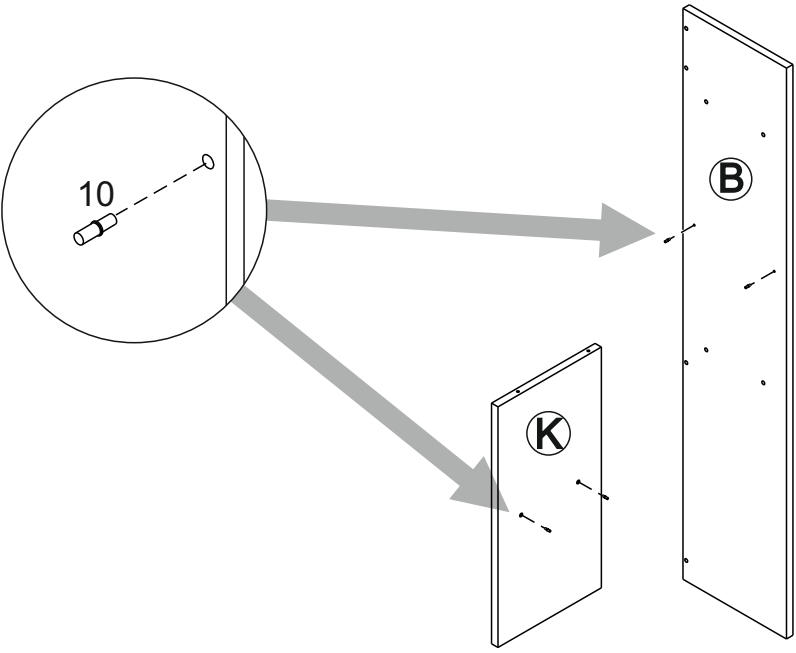
4



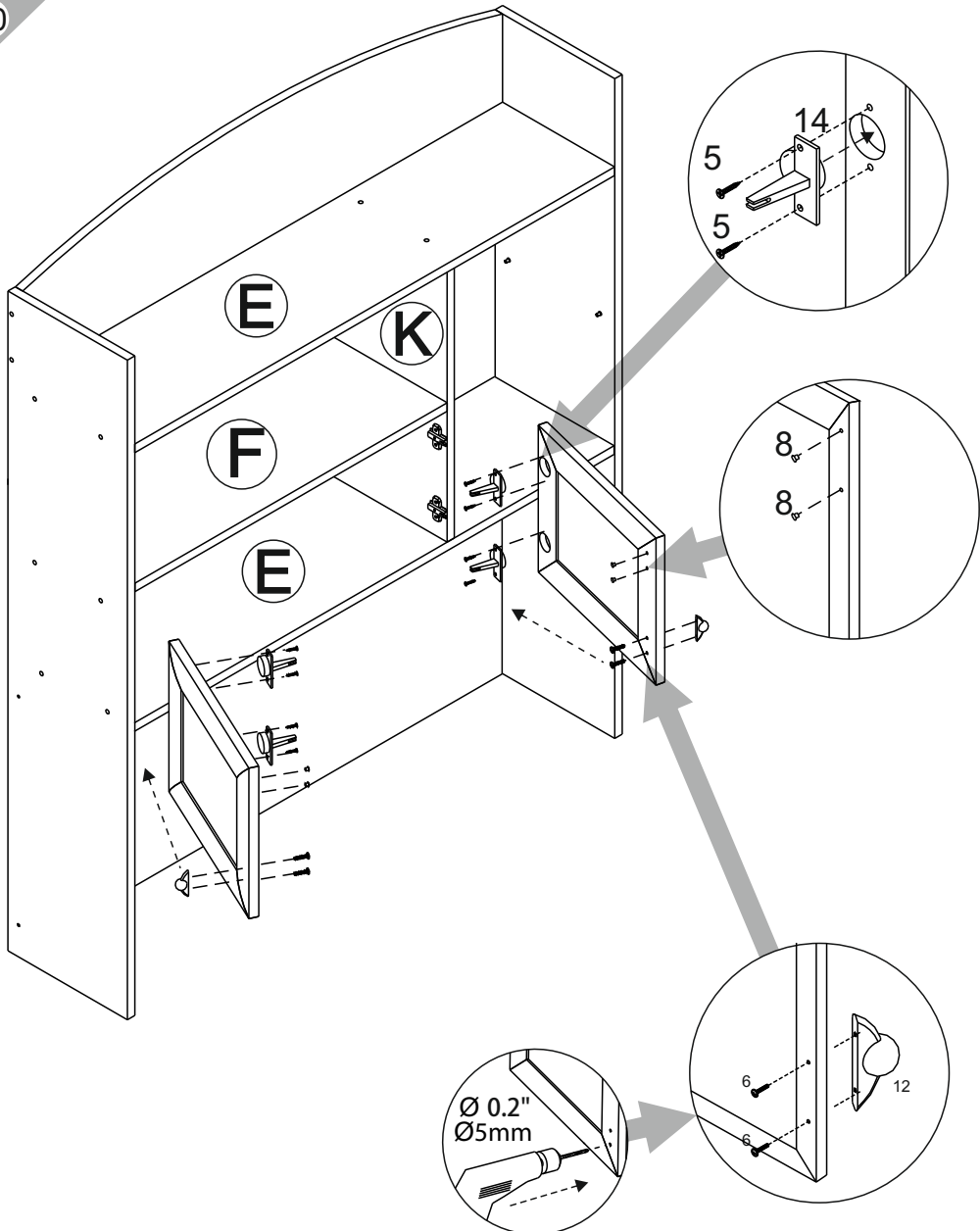
11



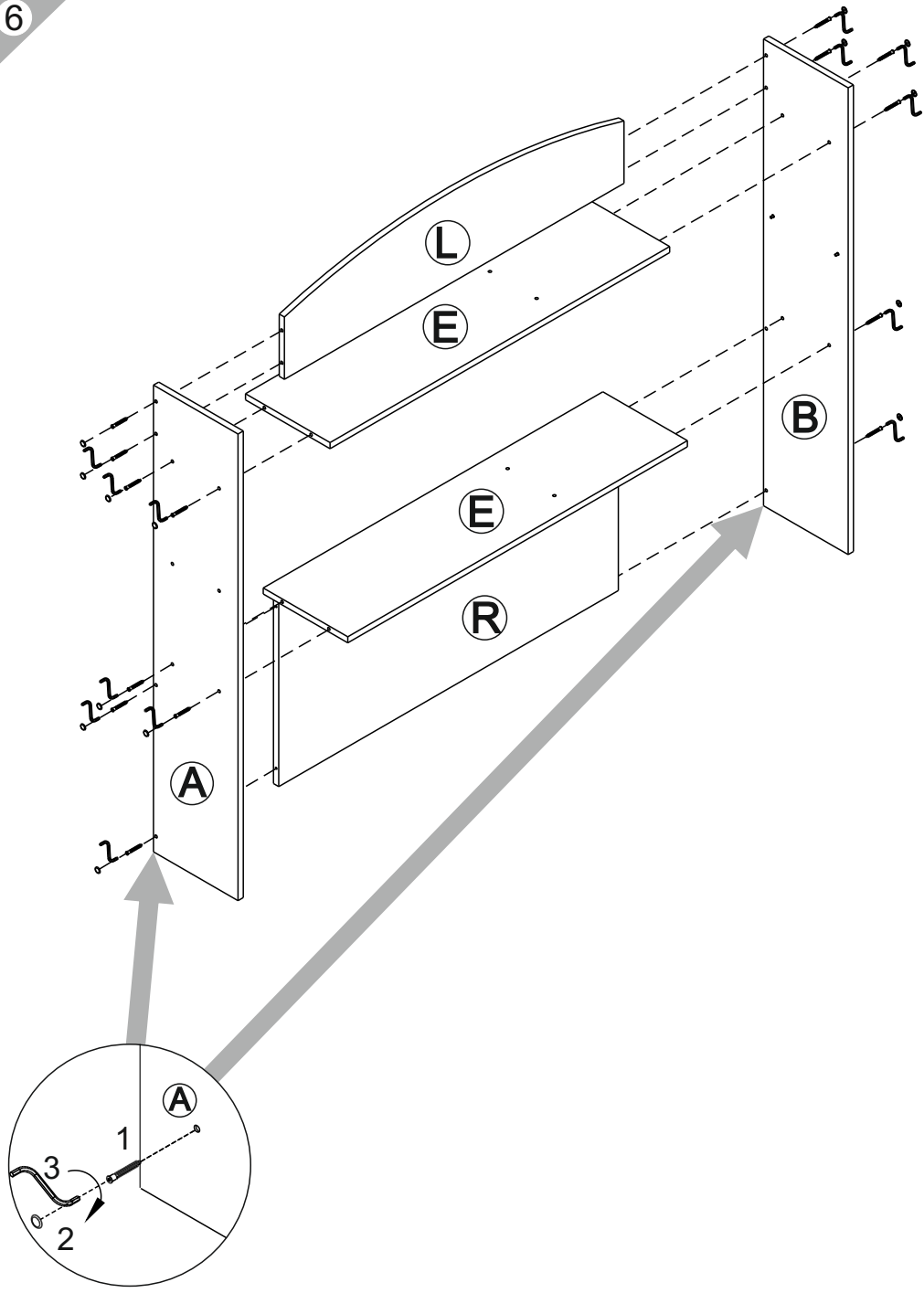
5



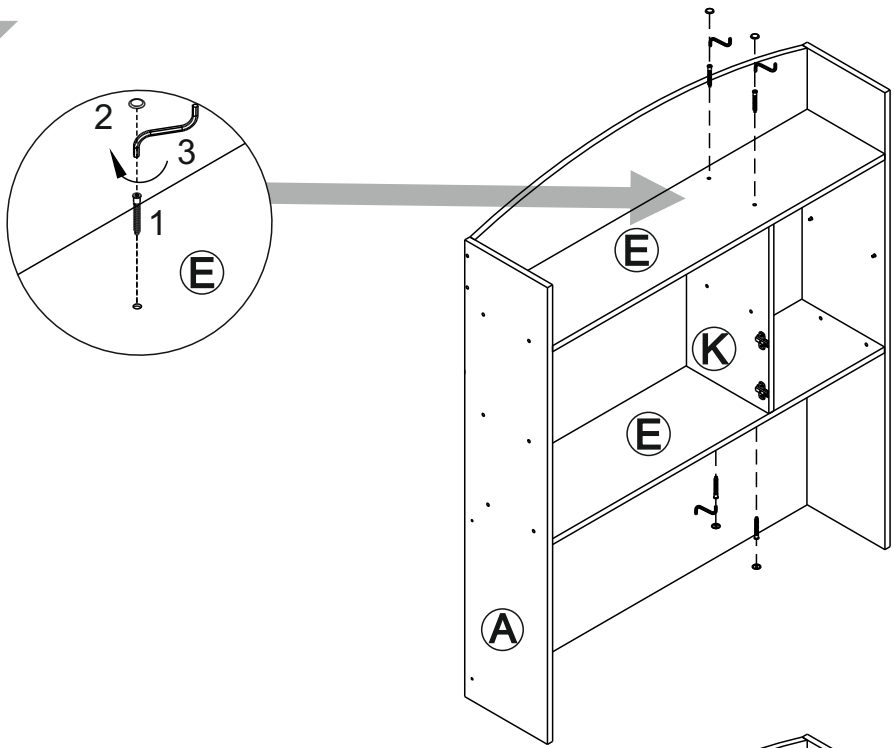
10



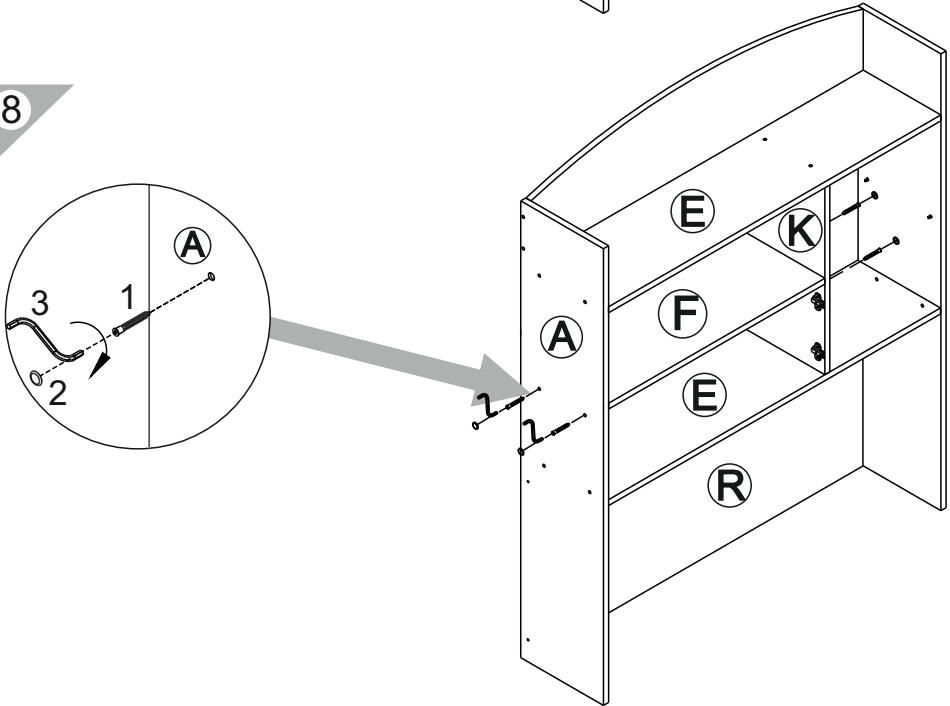
6



7



8



9

