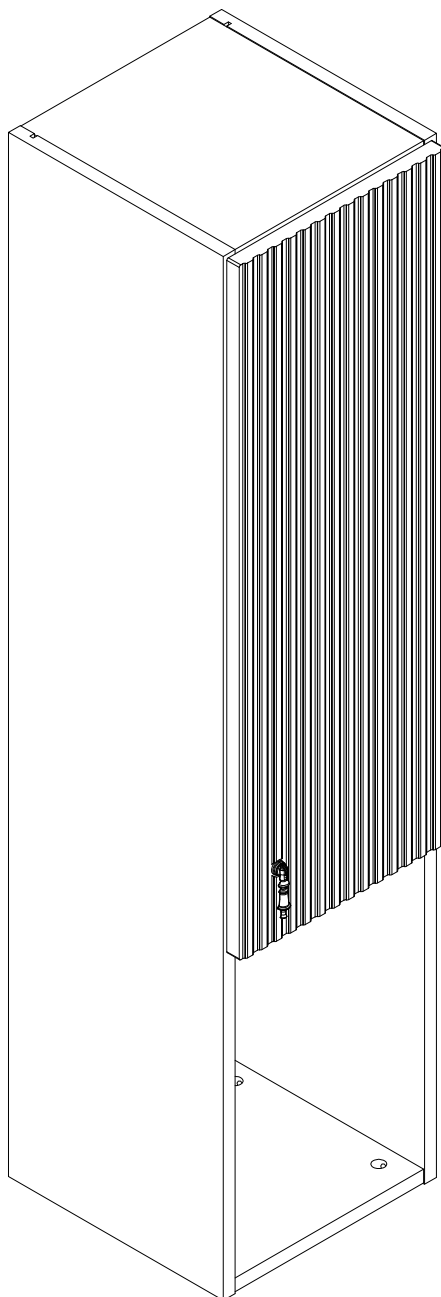


EAC

инструкция по сборке
**Шкаф навесной
правый арт. 3556**



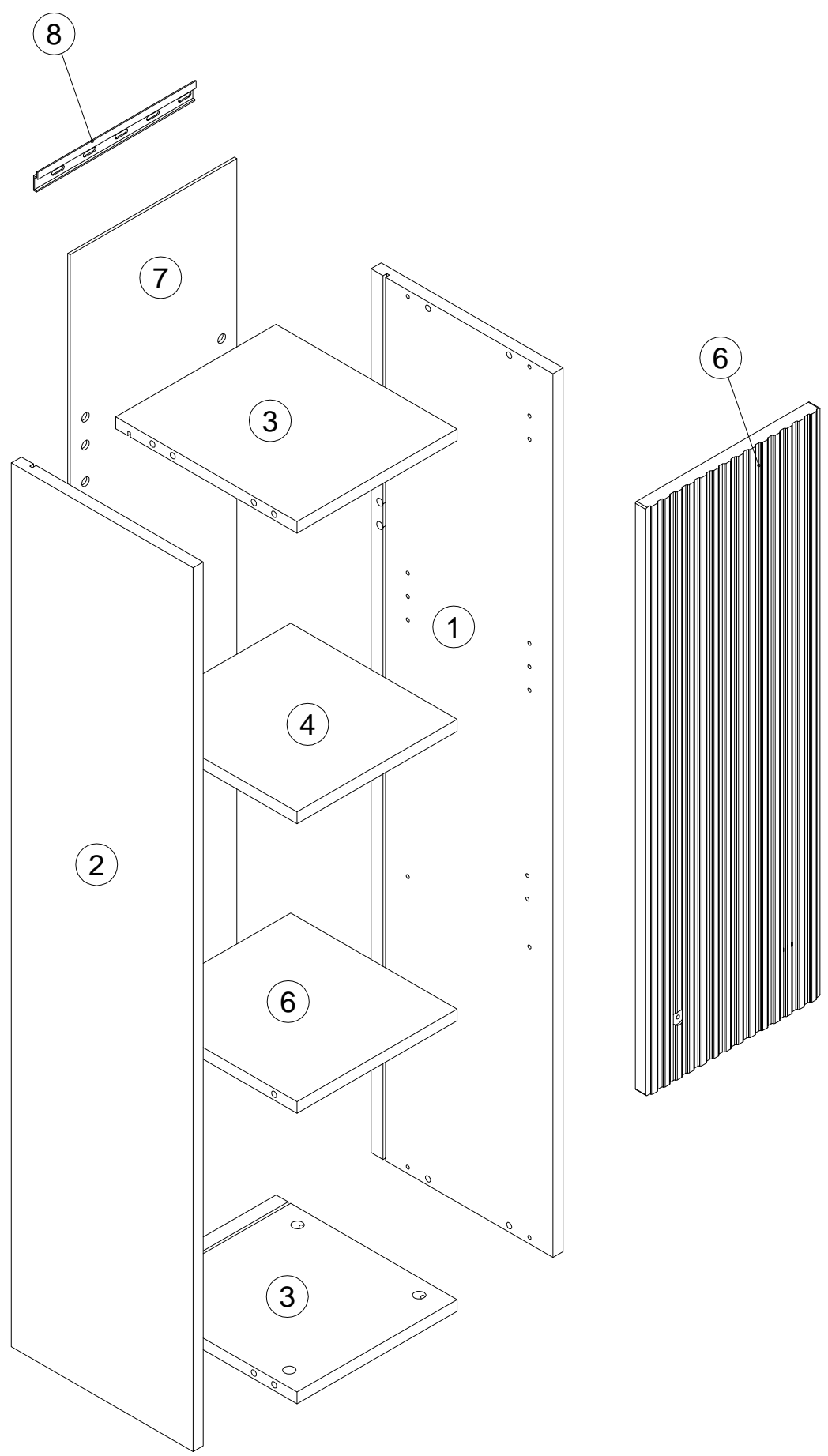
габаритные размеры

высота - 1208 мм
ширина - 285 мм
глубина - 306 мм

единая справочная служба:
8 800 100-50-22
(звонок по России бесплатный)

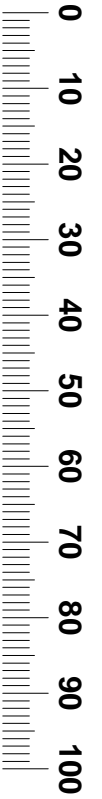
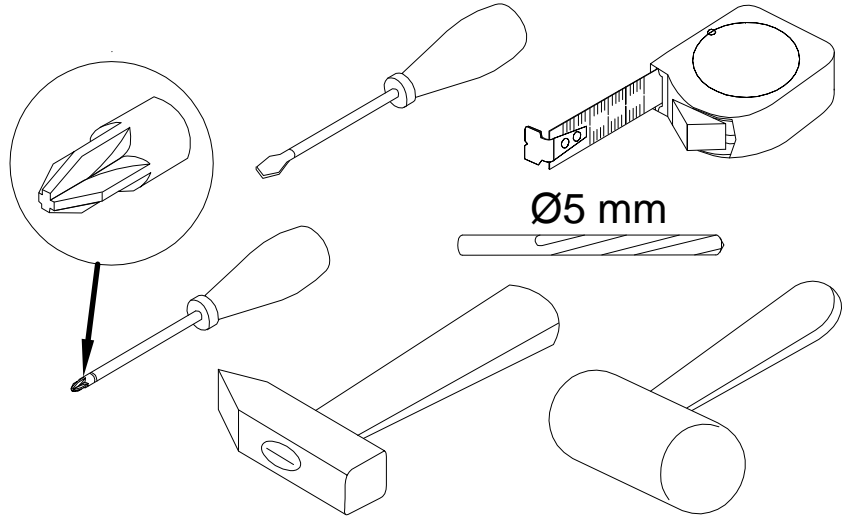
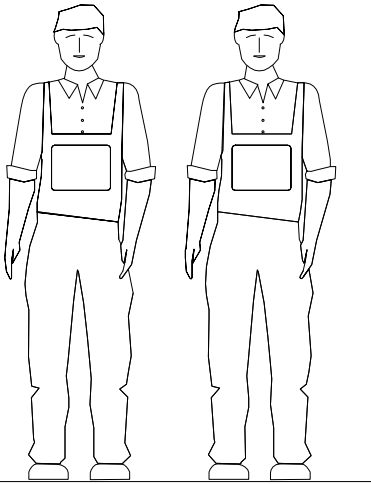
LAZURIT
FURNITURE FACTORY

1

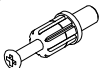




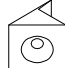
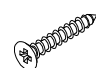
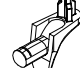



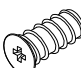

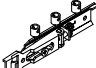
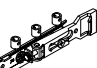


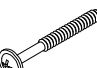



поз.	наименование детали	№ упак.	шт.	длина, мм	ширина, мм
1	Стенка боковая левая	1	1	1208	287
2	Стенка боковая правая	1	1	1208	287
3	Стенка горизонтальная	1	2	253	286
4	Полка	1	1	253	263
5	Полка	1	1	253	263
6	Дверь	1	1	804	275
7	Стенка задняя	1	1	1184	263
8	Планка	1	1	250	

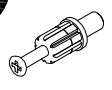
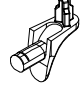
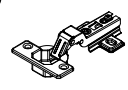

3

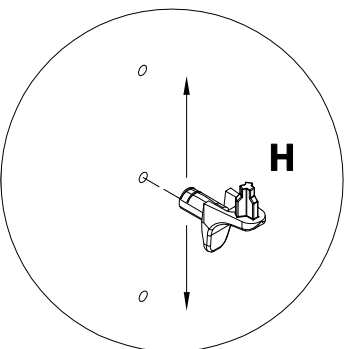
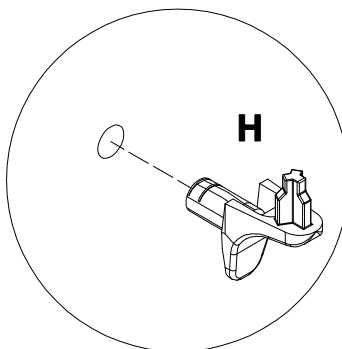
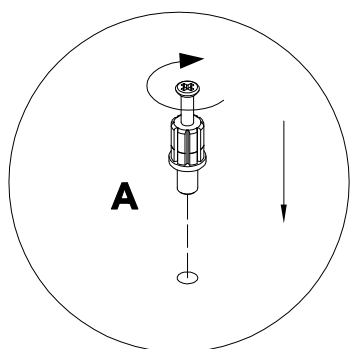
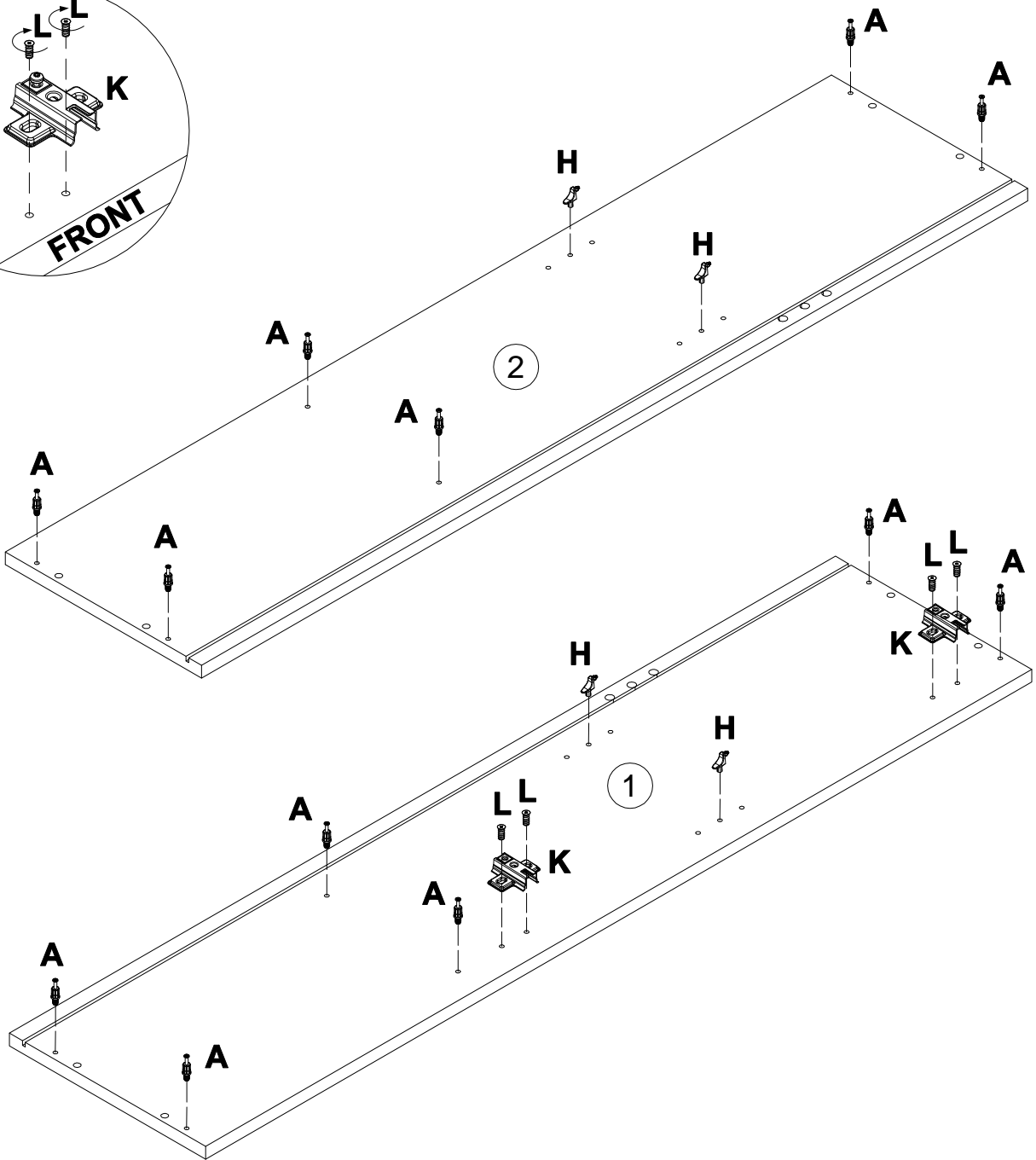
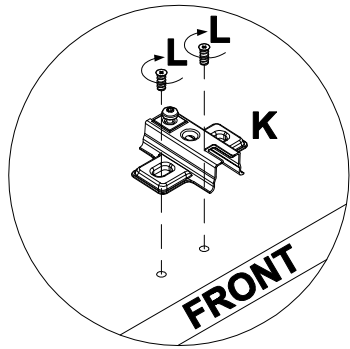


4


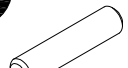
A 090913  7x32 x12	B 000146  15x12 x12	C 000151  8x35 x8	D 100640  20x0.5 x12	E 100640  20x0.5 x6	F 135021  x8
G 000759  3x20 x12	H 125913  x4	I 272570  x1	J 013794  M4x22 x1	K 166107  x2	L 235594  6.3x16 x4
M 010942  4x16 x4	N 090909  x1	O 090910  x1	P 013664  M4x10 x2	Q 013859  8x40 x2	R 120151  5x45 x2
S 030579  x8					

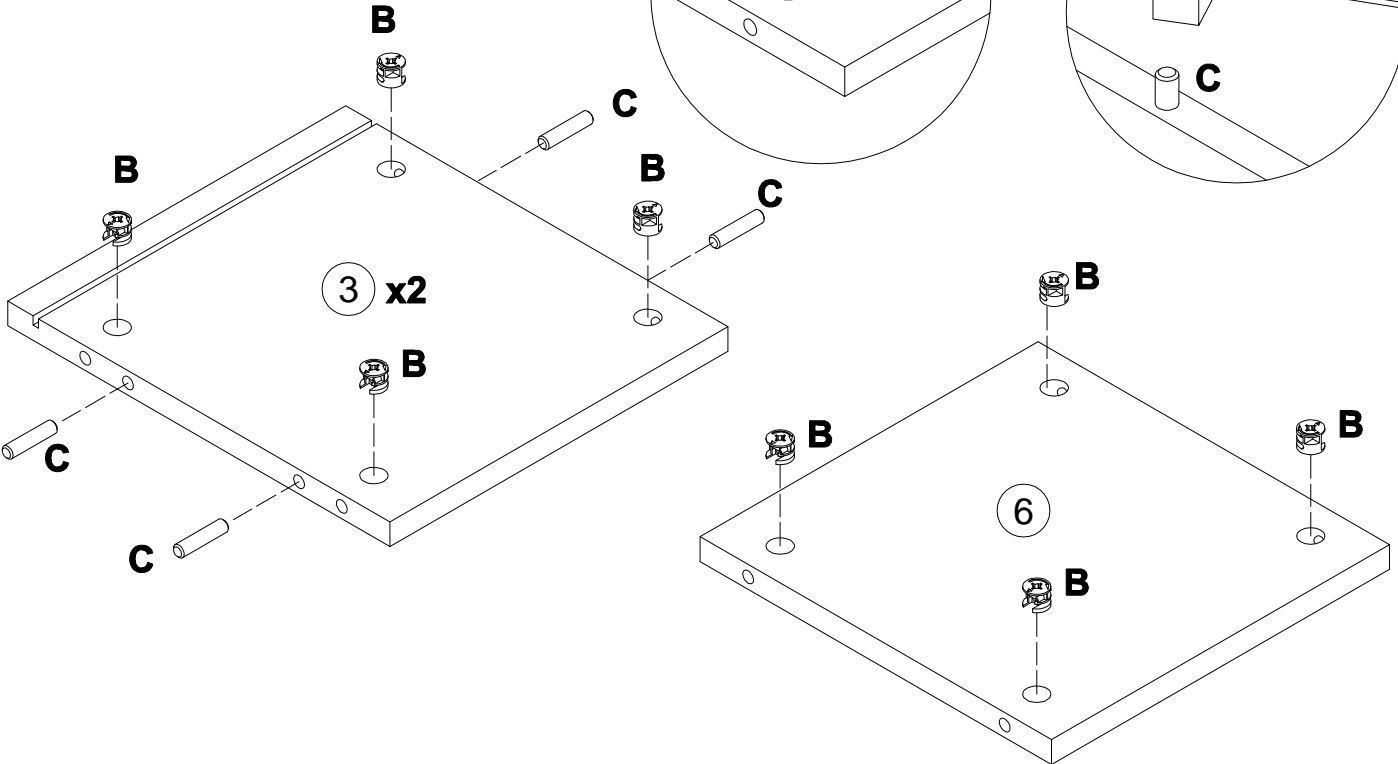
5

A 090913	 7x32 x12	H 125913	 x4	K 166107	 x2	L 235594	 6.3x16 x4
--------------------	--	--------------------	---	--------------------	---	--------------------	---


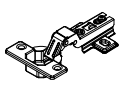



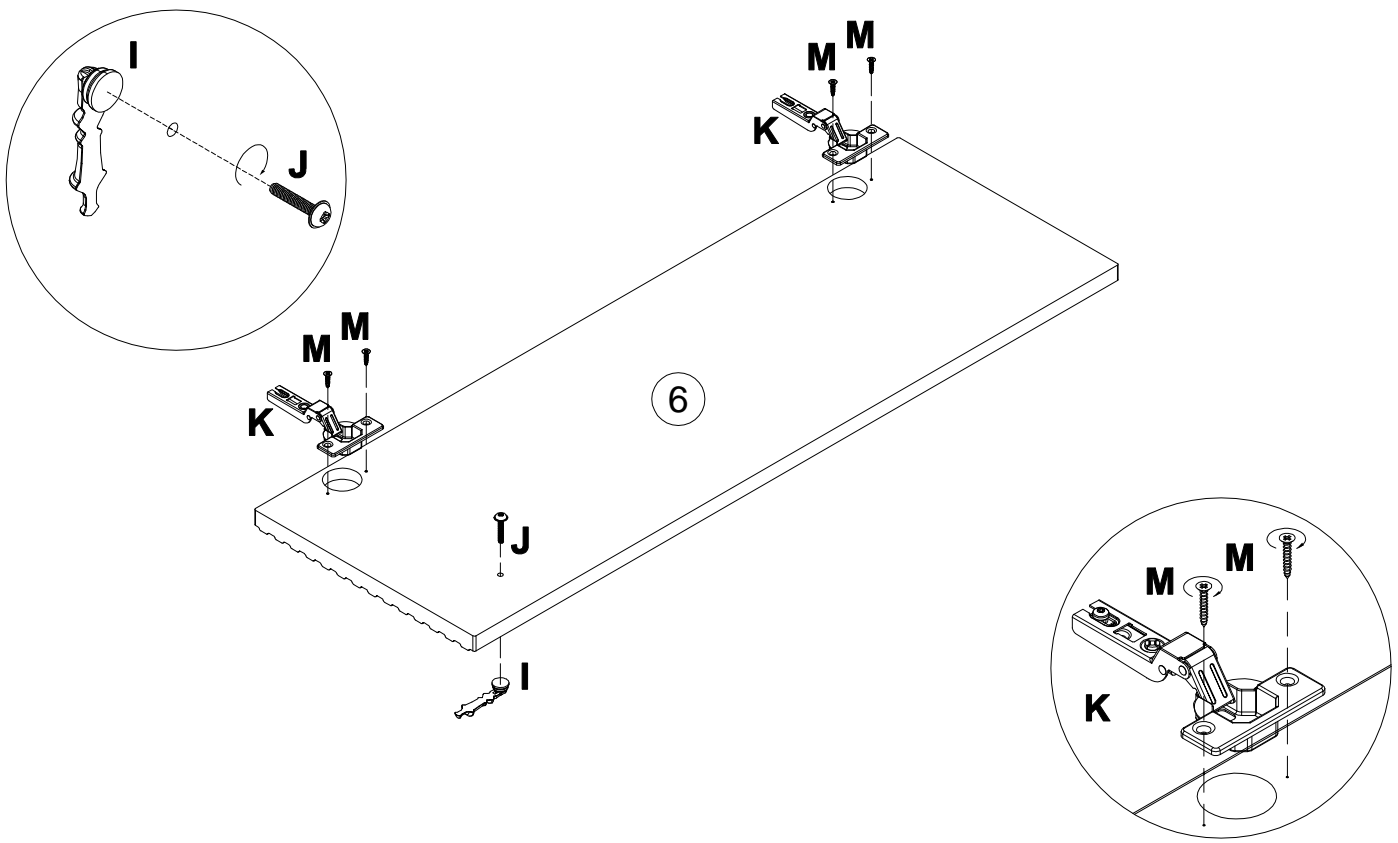
6

B	15x12	C	8x35
000146		000151	
	x12		x8

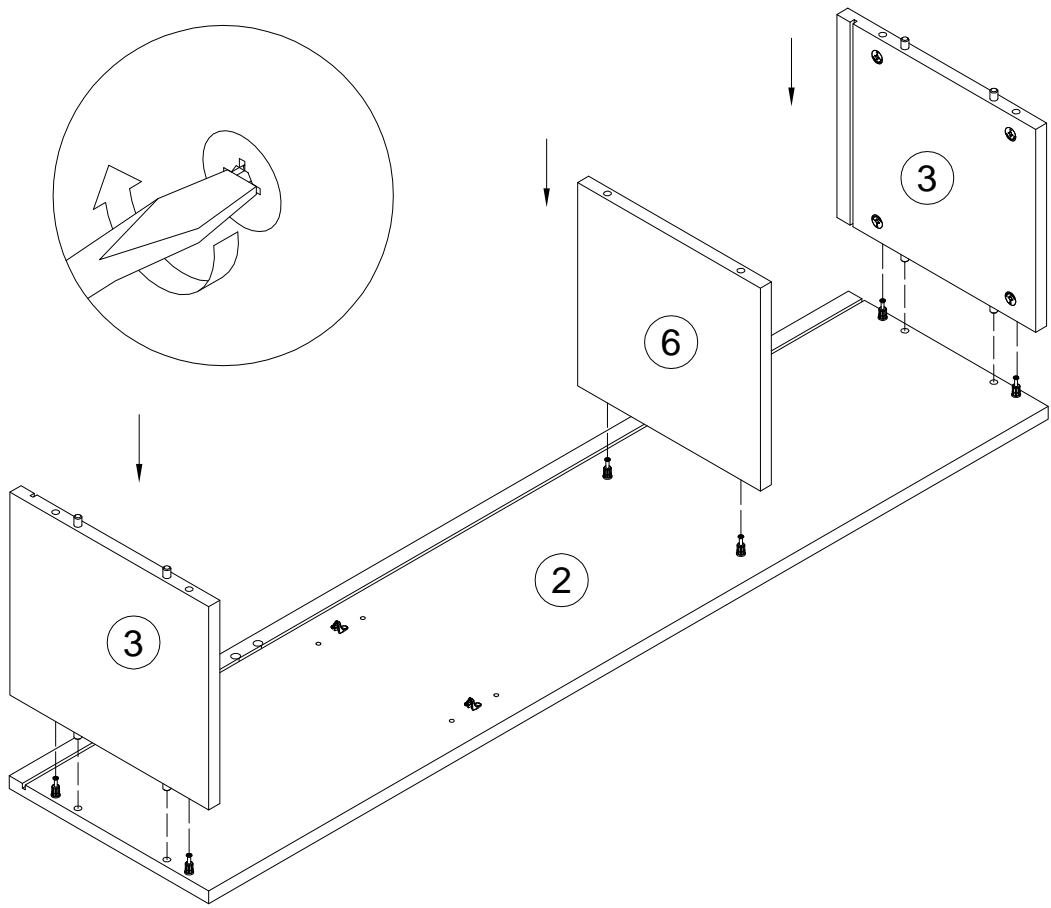


7

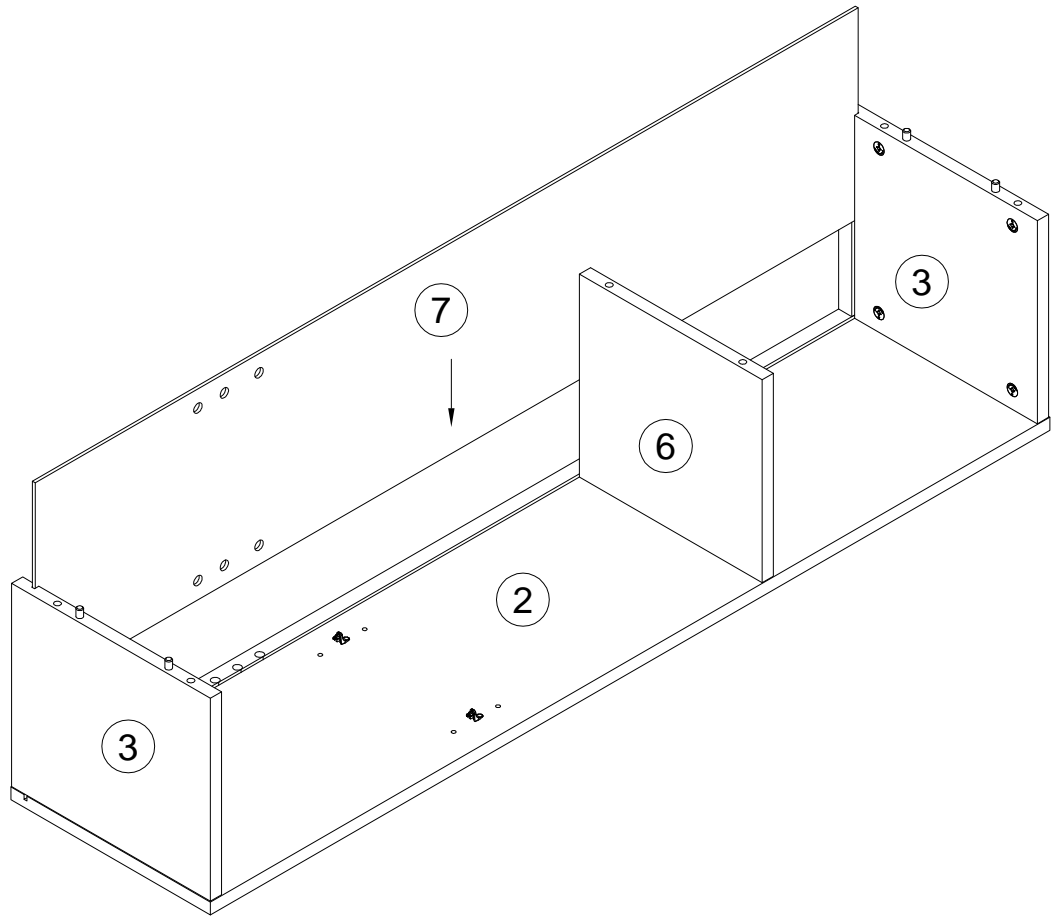
I	J	M4x22	K	M	4x16
272570		013794		010942	
	x1	x1	x2	x4	



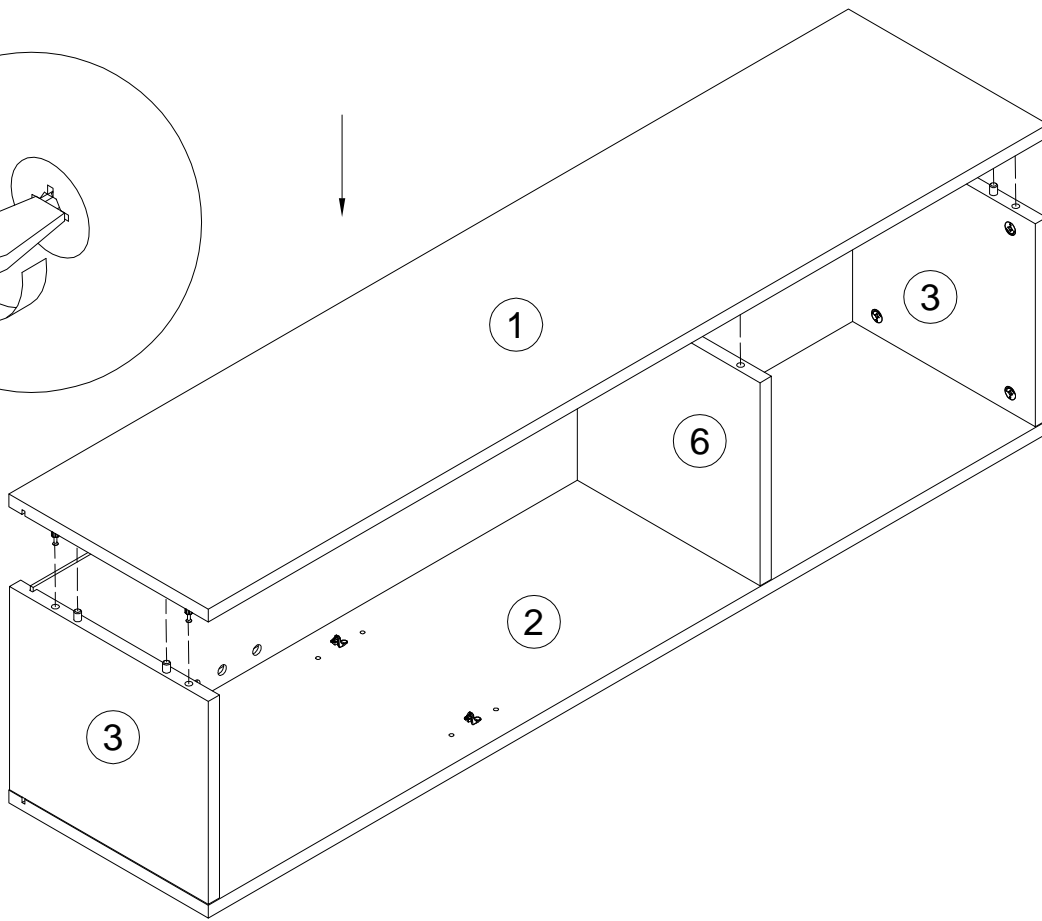
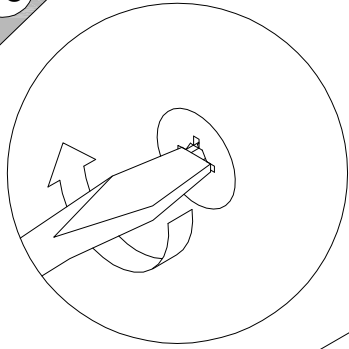
8



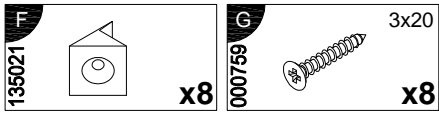
9



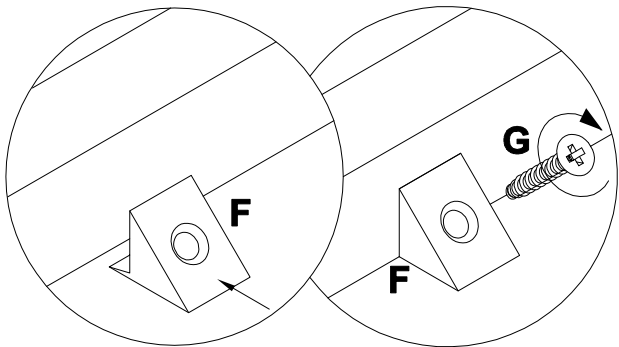
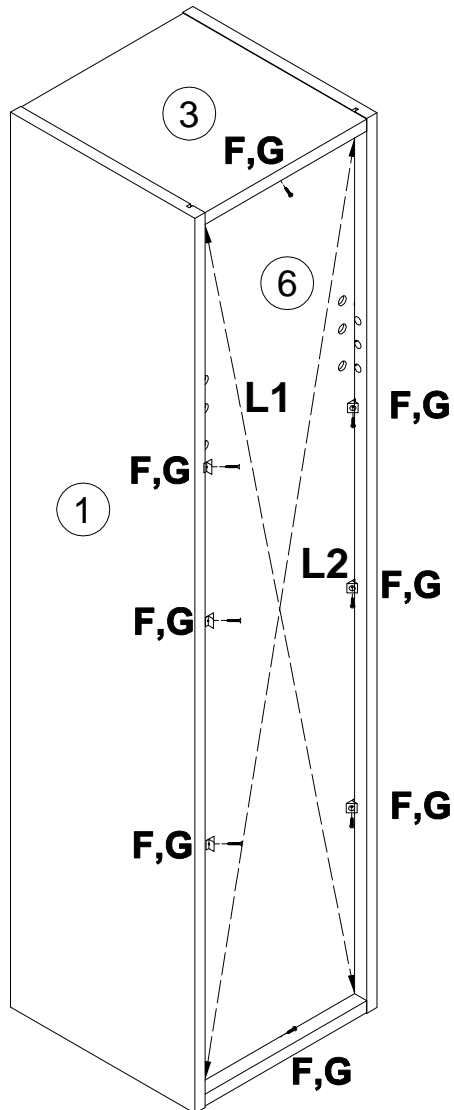
10



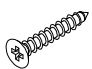
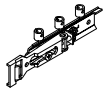
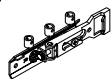
11

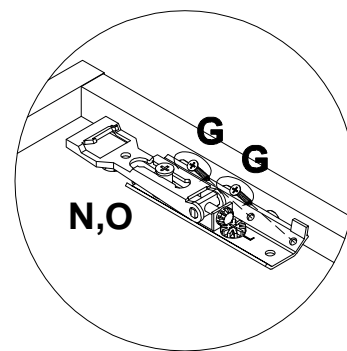
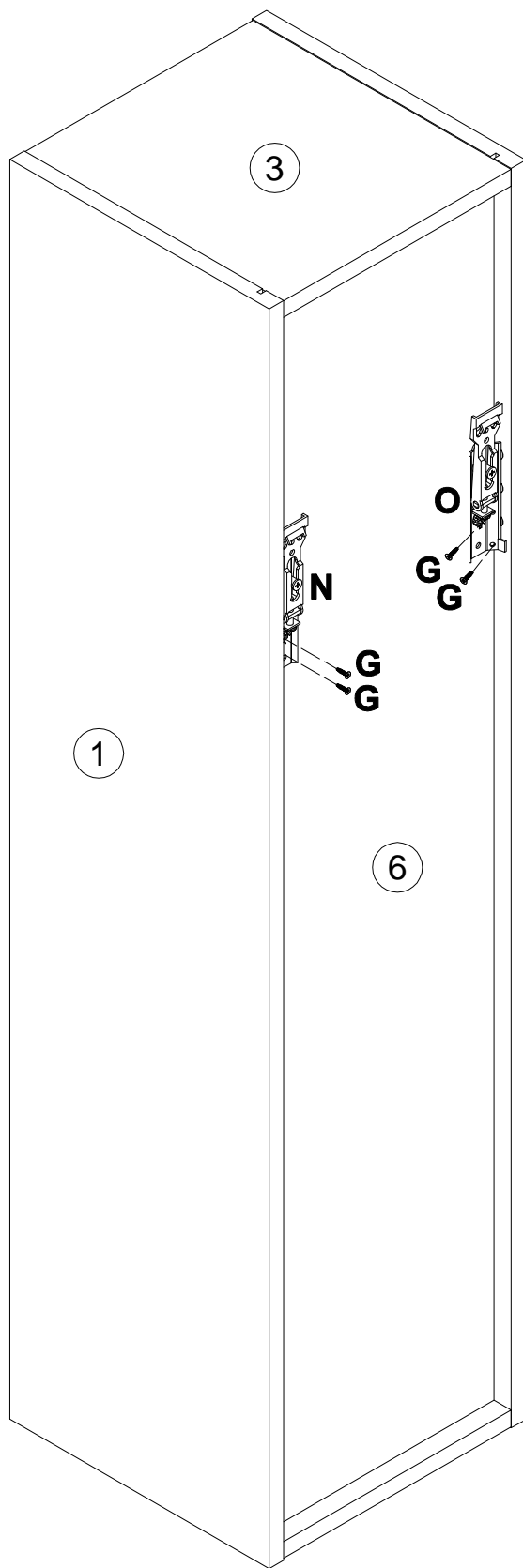




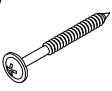
L1=L2

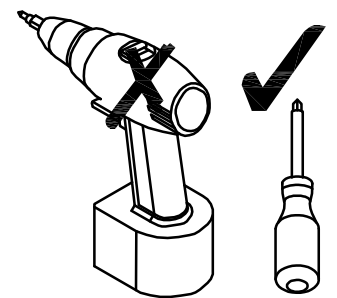
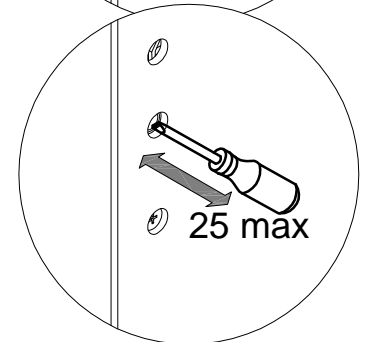
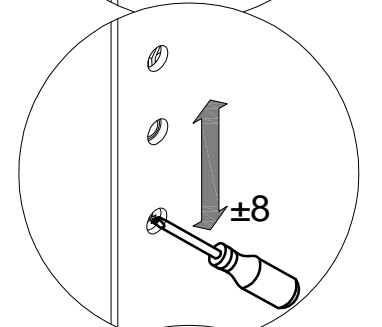
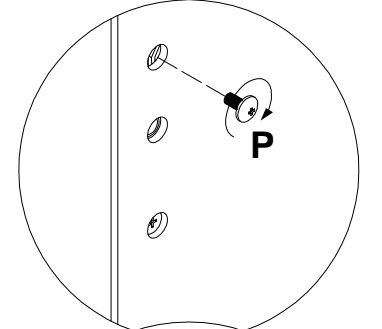
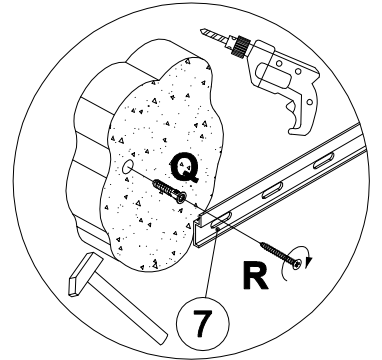
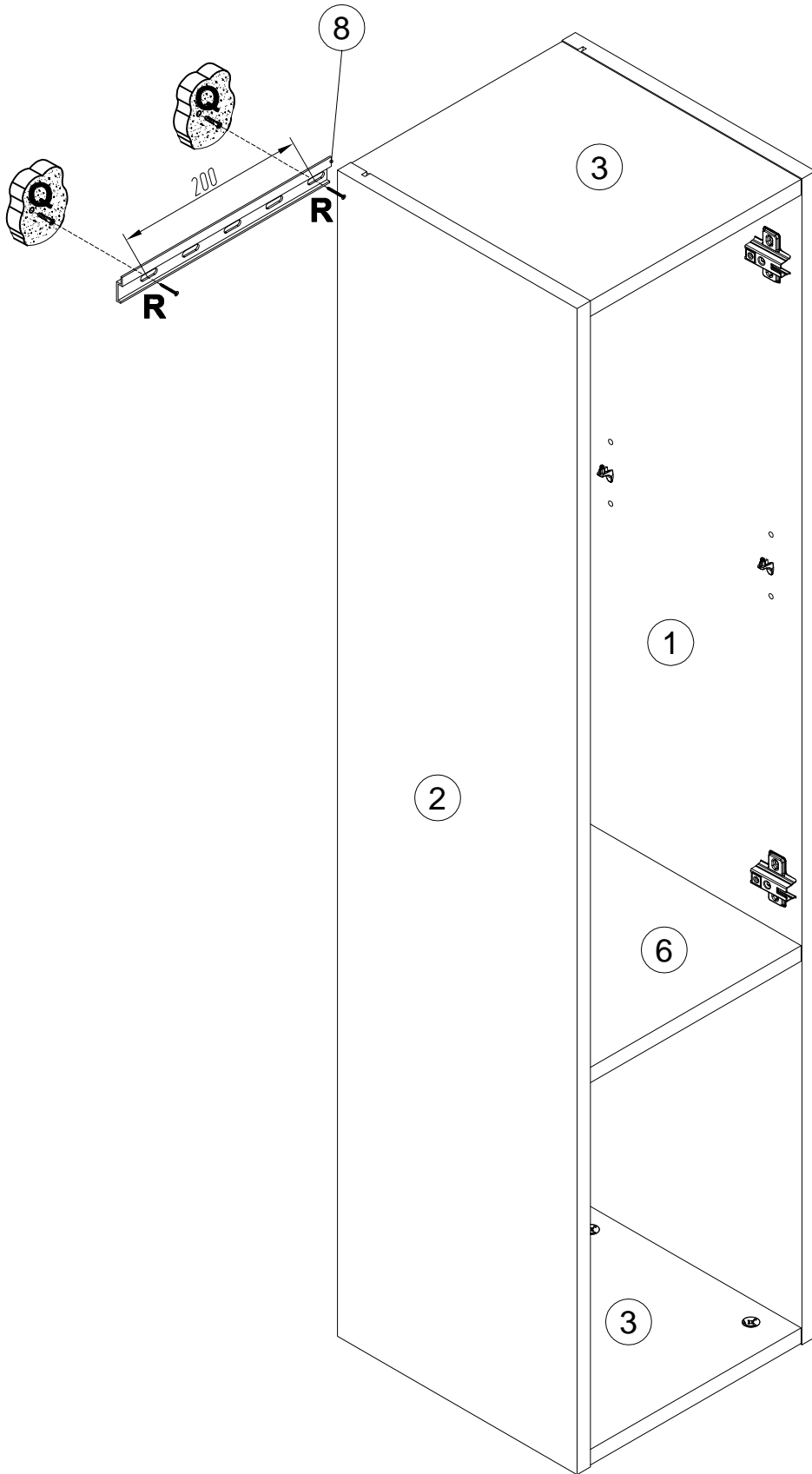




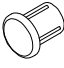
12

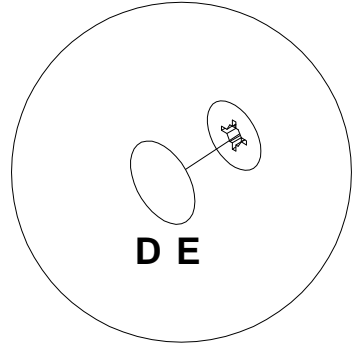
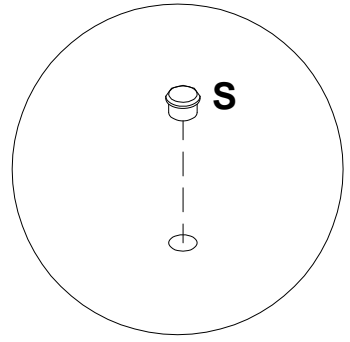
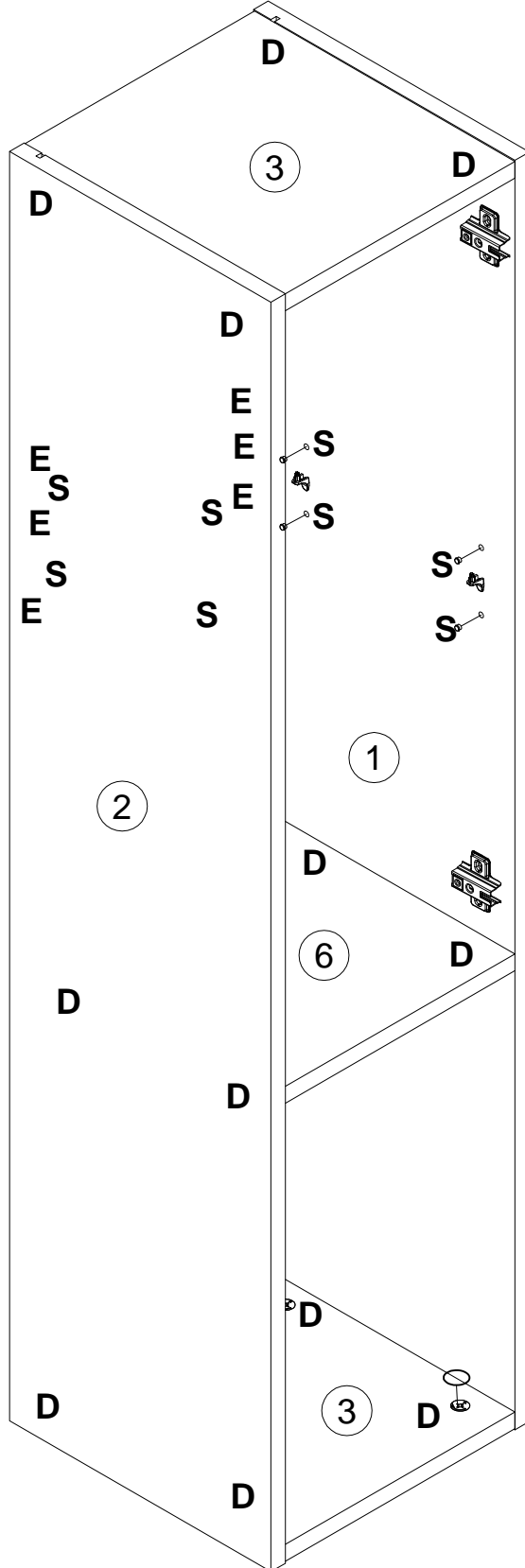
G 000759	 3x20 x4	N 090909	 x1	O 090910	 x1
--------------------	--	--------------------	--	--------------------	--

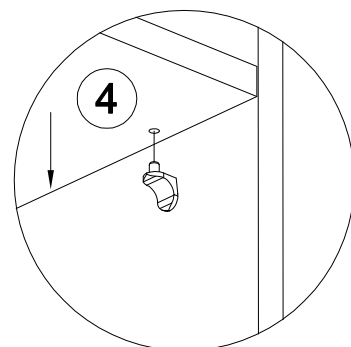
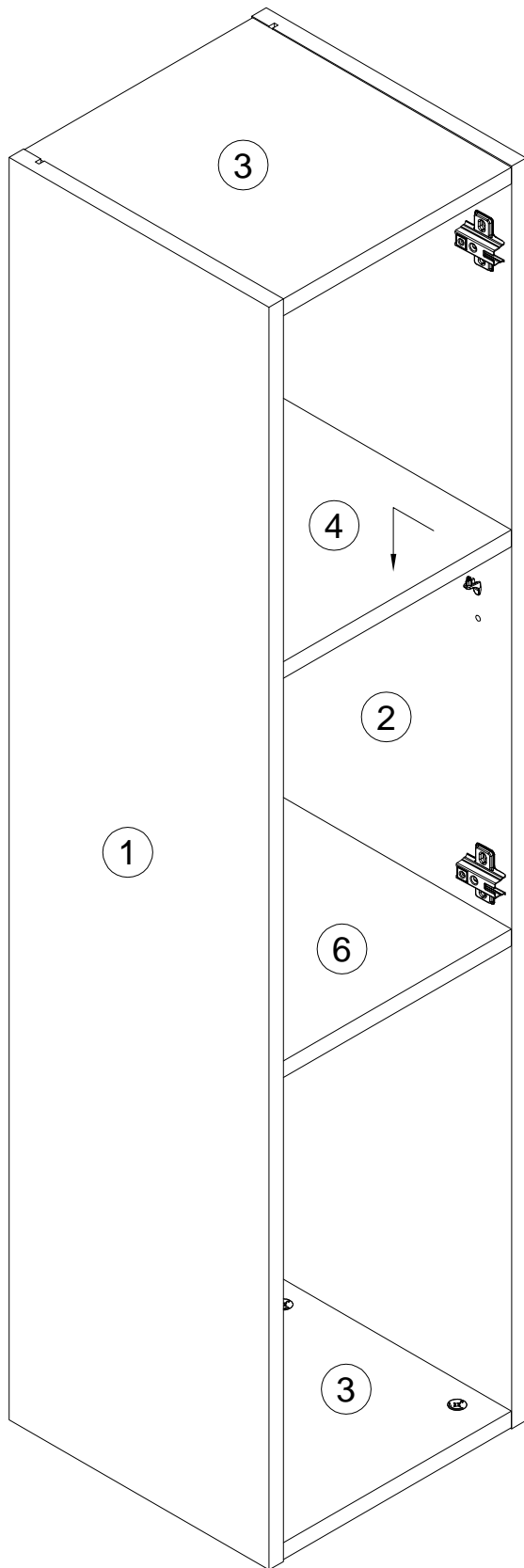


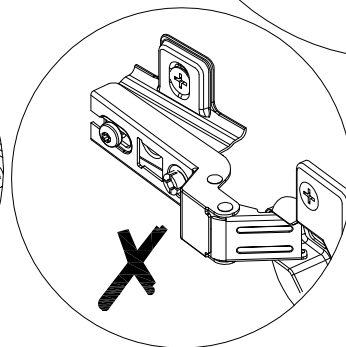
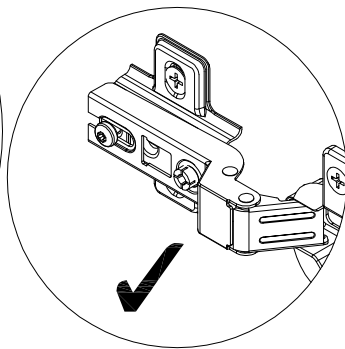
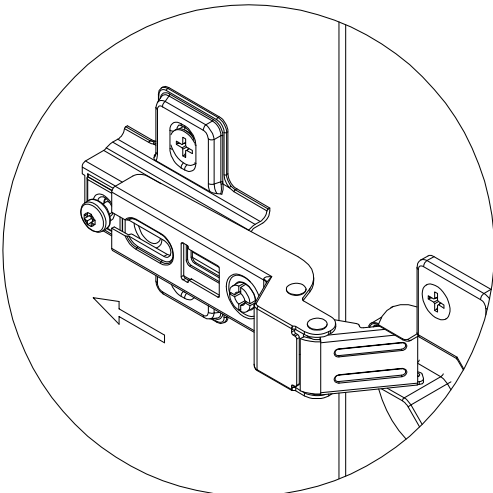
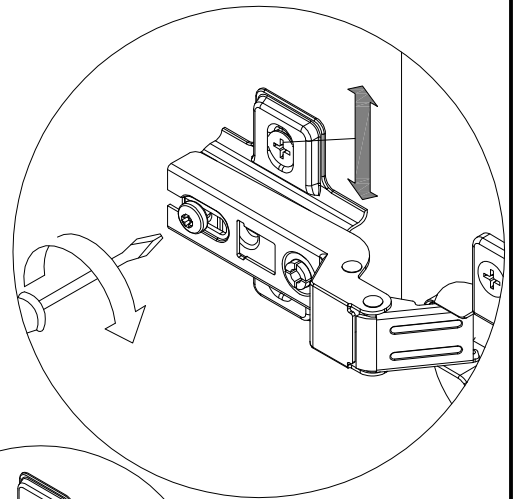
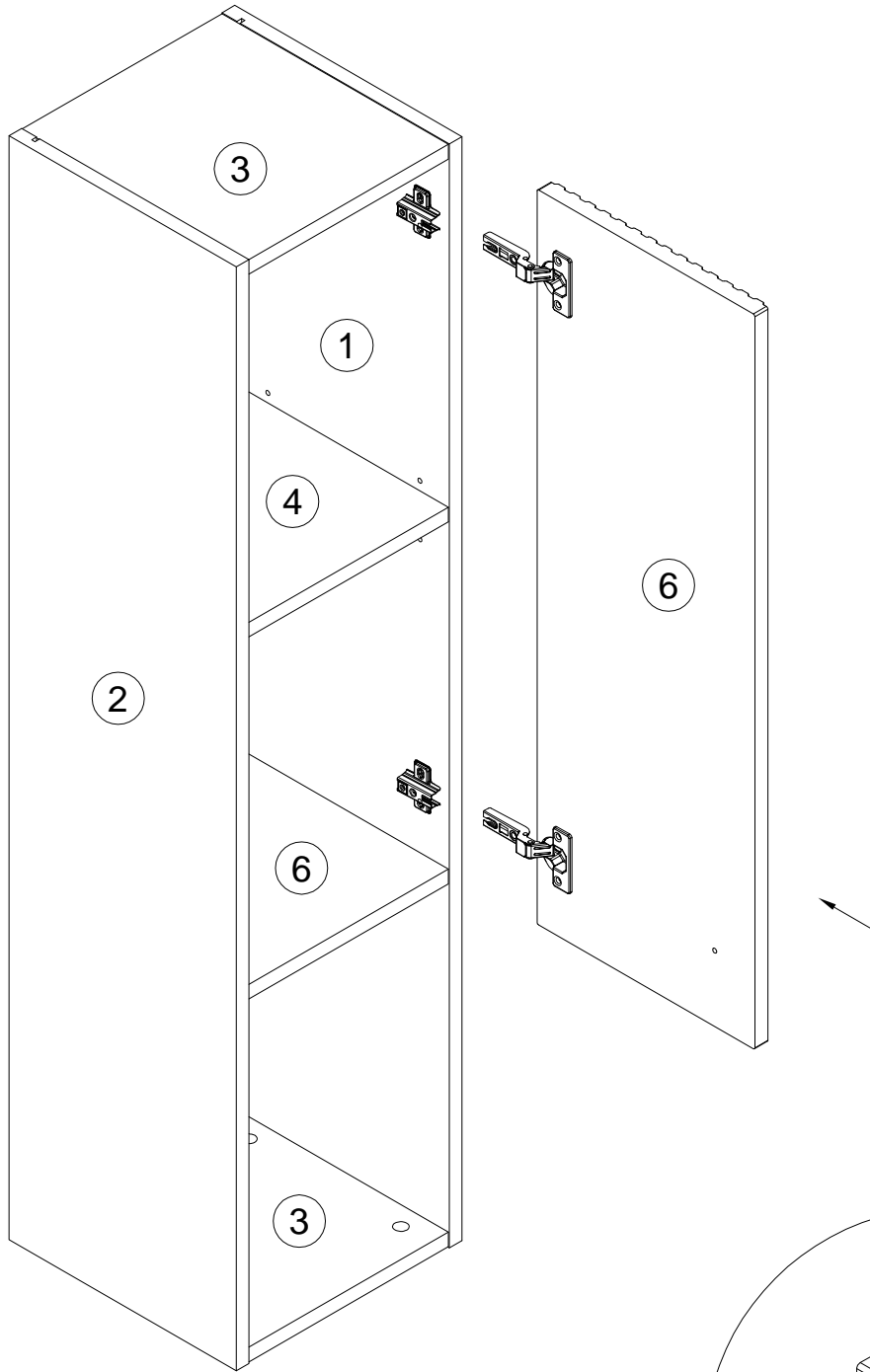
P 013664	 M4x10 x2	Q 013859	 8x40 x2	R 120151	 5x45 x2
--------------------	---	--------------------	--	--------------------	--



D 100640		20x0.5	E 100640		20x0.5	S 030579		x12	x6	x8
--------------------	---	--------	--------------------	---	--------	--------------------	---	-----	----	----







Инструкция по уходу за мебелью и правила эксплуатации

1. Мебель рекомендуется эксплуатировать в бытовых помещениях с температурой воздуха не ниже +2 °С и относительной влажностью 45-70%.
2. Мебель должна быть защищена от воздействия прямых солнечных лучей, так как это вредит внешнему виду изделий и может изменить цвет поверхности.
3. Не следует ставить на поверхность мебели горячие предметы.
4. Случайно попавшую на поверхность изделия влагу, жидкость следует снять сухой тканью.
5. Удаление пыли с полированной или лакированной поверхности следует производить сухой тканью (фланель, миткаль).
6. Полированные и лакированные поверхности мебели рекомендуется освежать специально предназначенными для этого средствами.
7. Очищать стекла рекомендуется специальными составами, нанесенными на мягкую ткань.
8. Не допускается применение соды, стиральных порошков, абразивных паст, порошков и прочих, не предназначенных для ухода за изделиями мебели препаратов.

В связи с постоянной работой, направленной на улучшение потребительских свойств мебели, предприятие-изготовитель оставляет за собой право на изменения конструкции, не влияющие на качество и внешний вид изделия.